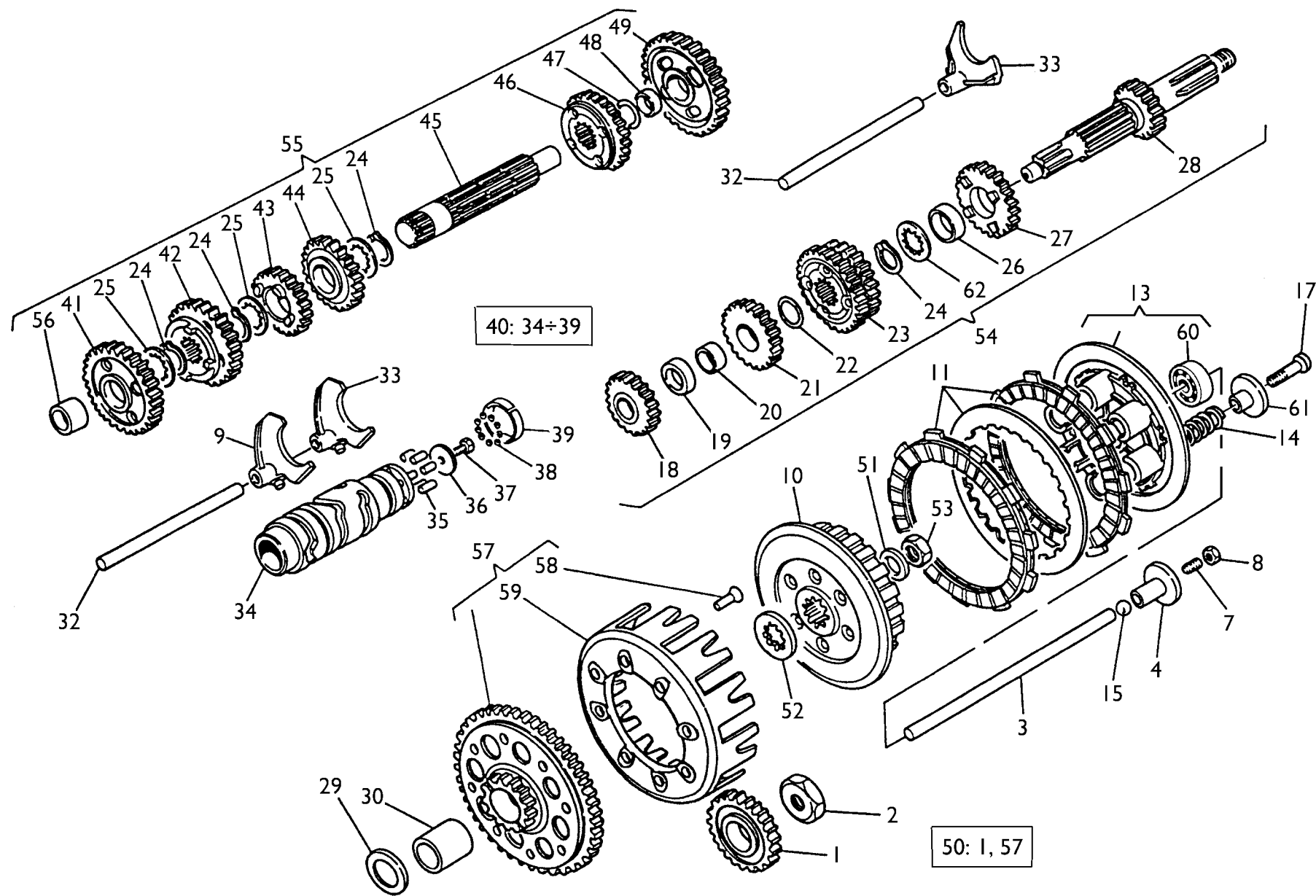


Note Notes Marke Notas	Pos. No. Index Pos.	N. Cod. Code No. Nr. Code Code Nr N. Cod.	Q.tà Q.ty M.ge C.ad	DENOMINAZIONE	NAME	DESIGNATION	BESHREIBUNG	DENOMINACION	Validità Validity Validité Gultig Validez
	1	8000 69715	1	Ingranaggio conduttore	Driving gear	Engranaage conducteur	Zahnrad	Engranaje conductor	
	2	8000 59965	1	Dado	Nut	Ecrou	Mutter	Tuerca	
	3	1615 31502	1	Asta di forza	Fork tube	Barre de force	Druckstab	Varilla de fuerza	
	4	8000 96754	1	Piattello	Plate	Plateau	Teller	Placa	
	7	8000 54692	1	Vite	Screw	Vis	Schraube	Tornillo	
	8	61NI 15062	1	Dado	Nut	Ecrou	Mutter	Tuerca	
	9	8000 63425	1	Forcella 3ª vel.	Fork	Fourche	Gabel	Horquilla	
	10	8A00 96746	1	Mozzo frizione	Hub	Moyeau	Radnabe	Cubo	
	11	8000 99521	7	Disco conduttore	Driving disc	Disque conducteur	Belagscheibe	Disco conductor	
	11	8A00 81510	6	Disco condotto	Driven disc	Disque conduit	Stahlscheibe	Disco conducido	
	13	8000 81508	1	Piastra spingidischi	Plate	Plaque	Platte	Placa	
	14	8000 96888	6	Molla frizione	Clutch spring	Ressort embrayage	Kupplungsfeder	Resorte embrague	
	15	6BN0 21509	1	Sfera	Ball	Bille	Kugel	Esfera	
	17	60NI 02510	6	Vite	Screw	Vis	Schraube	Tornillo	
	18	1612 36201	1	Ingranaggio 2ª A.P. (Z=16)	Main shaft 2nd gear (Z=16)	Engrenage 2ème vitesse A.P. (Z=16)	Zahn. f. 2. Geschw. . (Z=16)	Engranaje 2º velocidad Eje P. (Z=16)	
	19	1612 48101	1	Distanziale	Spacer	Entretoise	Distanzstück	Separador	
	20	1612 48001	1	Bussola	Bushing	Douille	Buchse	Manguito	
	21	1612 36301	1	Ingranaggio 3ª A.P. (Z=19)	Main shaft 3rd gear (Z=19)	Engrenage 3ème vitesse A.P. (Z=19)	Zahn. f. 3. Geschw. Antriebsw. (Z=19)	Engranaje 3º velocidad Eje P. (Z=19)	
	22	1612 84201	1	Rosetta	Washer	Rondelle	Scheibe	Arandela	
	23	1612 39001	1	Ingran. 5ª e 6ª A.P. (Z=25/27)	Gear 5th - 6th speed (Z=25/27)	Engranaage 5ème 6ème (Z=25/27)	Zahnrad 5. - 6. Gang (Z=25/27)	Engranaje 5º - 6º velocidad (Z=25/27)	
	24	66N0 21211	4	Anello di fermo	Stop ring	Bague d'arrêt	Haltering	Anillo de retención	
	25	1611 71701	3	Rosetta	Washer	Rondelle	Scheibe	Arandela	
	26	8000 63821	1	Bussola	Bushing	Douille	Buchse	Manguito	
	27	1611 83701	1	Ingranaggio 4ª A.P. (Z=23)	Main shaft 4th gear (Z=23)	Engrenage 4ème vitesse A.P. (Z=23)	Zahn. f. 4. Geschw. Antriebsw. (Z=23)	Engranaje 4º velocidad Eje P. (Z=23)	
	28	8000 69736	1	Albero primario	Main shaft	Arbre primaire	Hauptwelle	Eje primario	
	29	8E00 30053	1	Rosetta di rasamento	Washer	Rondelle	Scheibe	Arandela	
	30	1615 38801	1	Bussola	Bushing	Douille	Buchse	Manguito	



Note Notes Notas	Pos. No. Index	N. Cod. Code No. Nr. Code Code Nr N. Cod.	Q.tà Q.ty M.ge C.ad	DENOMINAZIONE	NAME	DESIGNATION	BESHREIBUNG	DENOMINACION	Validità Validity Validité Gultig Validez
	32	1611 69901	2	Perno	Pin	Pivot	Bolzen	Perno	
	33	1612 38401	2	Forcella cambio	Fork	Fourche	Gabel	Horquilla	
	35	8000 35823	6	Rullino	Roller	Aiguille	Rolle	Rodillo	
	36	8000 30326	1	Rosetta	Washer	Rondelle	Scheibe	Arandela	
	37	8000 60473	1	Vite	Screw	Vis	Schraube	Tornillo	
	38	8000 60472	11	Sfera	Ball	Bille	Kugel	Esfera	
	39	1612 69901	1	Anello esterno	Ring	Bague	Ring	Anillo	
	40	1611 70101	1	Albero forcelle cambio compl.	Driving shaft gearbox forks	Arbre comm. fourches trans.	Antriebswelle Schaltgabel	Eje mando horquilla cambio	
	41	1612 36502	1	Ingranaggio 2 ^a A.S. (Z=29)	Secondary shaft 2nd gear (Z=29)	Engrenage 2ème vitesse A.S. (Z=29)	Zah. f. 2. Geschw. Vorgelegew. (Z=29)	Engranaje 2° velocidad Eje S. (Z=29)	
	42	8000 63424	1	Ingranaggio 3 ^a A.S. (Z=26)	Secondary shaft 3rd gear (Z=26)	Engrenage 3ème vitesse A.S. (Z=26)	Zah. f. 3. Geschw. Vorgelegew. (Z=26)	Engranaje 3° velocidad Eje S. (Z=26)	
	43	1612 35701	1	Ingranaggio 6 ^a A.S. (Z=20)	Secondary shaft 6th gear (Z=20)	Engrenage 6ème vitesse A.S. (Z=20)	Zah. f. 6. Geschw. Vorgelegew. (Z=20)	Engranaje 6° velocidad Eje S. (Z=20)	
	44	1611 71501	1	Ingranaggio 5 ^a A.S. (Z=22)	Secondary shaft 5th gear (Z=22)	Engrenage 5ème vitesse A.S. (Z=22)	Zah. f. 5. Geschw. Vorgelegew. (Z=22)	Engranaje 5° velocidad Eje S. (Z=22)	
	45	8000 60463	1	Albero secondario	Layshaft	Arbre secondaire	Vorgelegewelle	Eje secundario	
	46	1612 38801	1	Ingranaggio 4 ^a A.S. (Z=24)	Secondary shaft 4th gear (Z=24)	Engrenage 4ème vitesse A.S. (Z=24)	Zah. f. 4. Geschw. (Z=24)	Engranaje 4° velocidad Eje S. (Z=24)	
	47	1513 71401	1	Rosetta	Washer	Rondelle	Scheibe	Arandela	
	48	1612 41501	1	Bussola	Bushing	Douille	Buchse	Manguito	
	49	1612 36101	1	Ingranaggio 1 ^a A.S. (Z=34)	Gear 1st speed (Z=34)	Engrenage 1ère (Z=34)	Zahnrad I. Gang (Z=34)	Engranaje 1° velocidad (Z=34)	
	50	8000 69729	1	Coppia ingran. trasm. primaria	Set of matched primary	Engrenages trans. prim.	Stirnraderpaar	Copla engranaje trans. prim.	
	51	8000 36857	1	Rosetta di sicurezza	Washer	Rondelle	Scheibe	Arandela	
	52	8A00 38350	1	Rosetta	Washer	Rondelle	Scheibe	Arandela	
	53	8000 36856	1	Dado	Nut	Ecrou	Mutter	Tuerca	
	54	8000 69737	1	Albero primario completo	Main shaft	Arbre primaire	Hauptwelle	Eje principal completo	
	55	8000 60470	1	Albero secondario completo	Layshaft compl.	Arbre secondaire compl.	Vorgelegewelle kpl.	Eje secundario compl.	

