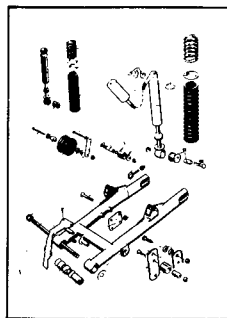
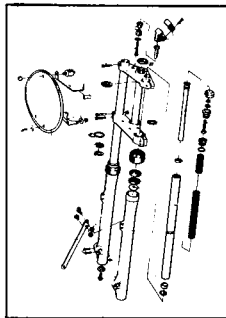
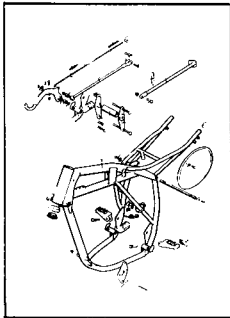


RESERVDELAR SPARE PARTS 1981

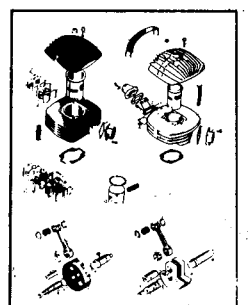
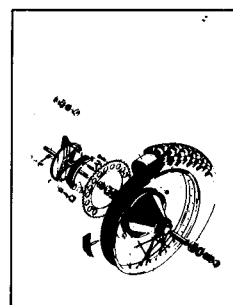
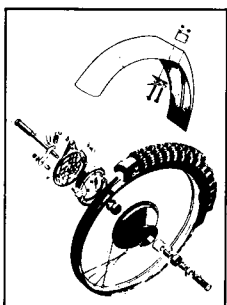
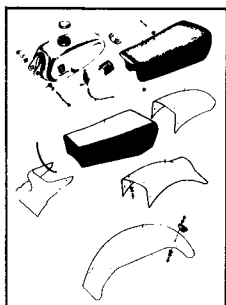
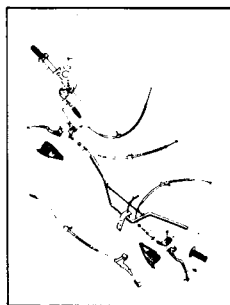
Gäller fr.o.m. ram nr
Valid from frame No **CN 1001**



Sida 4
Page

12

20



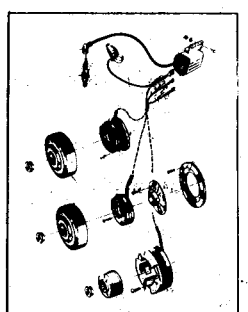
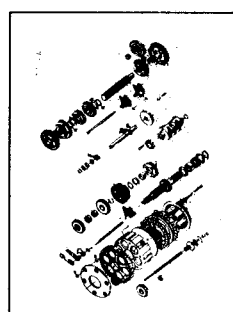
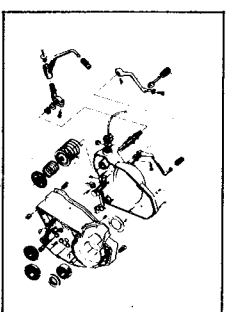
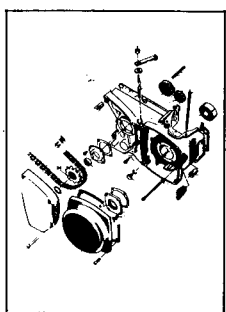
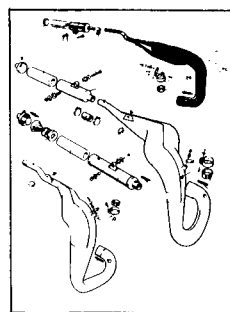
26

28

30

34

40



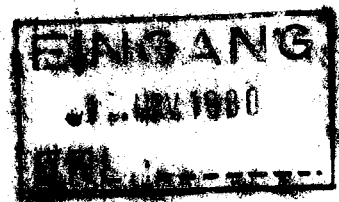
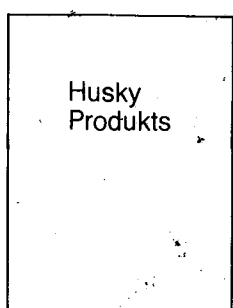
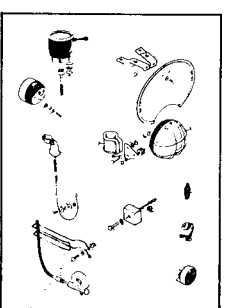
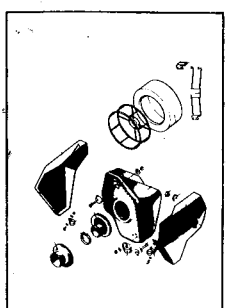
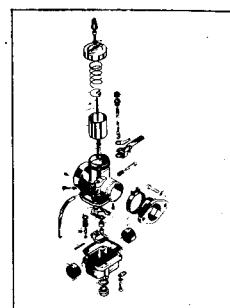
44

46

56

68

80



82

90

94

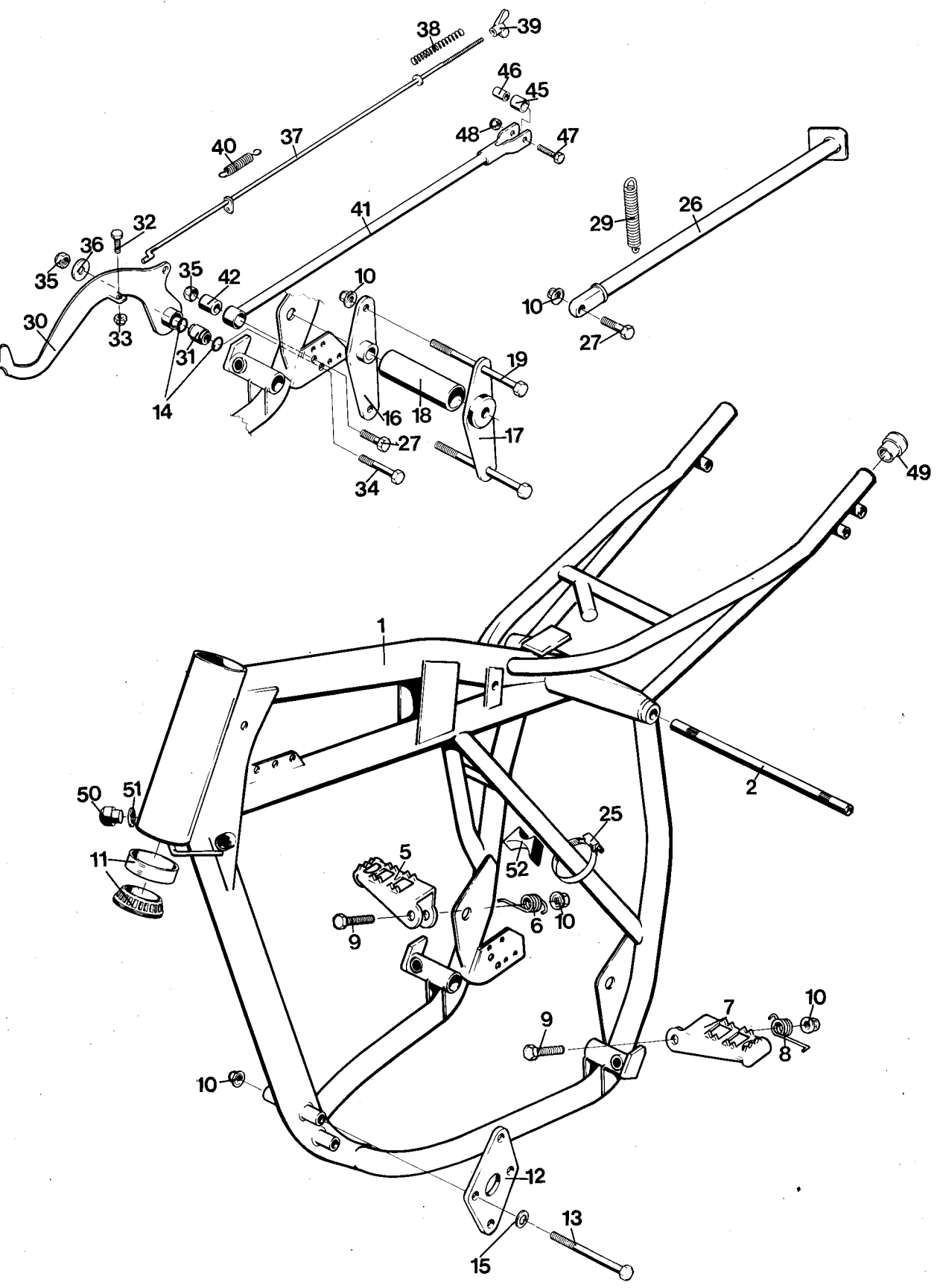


Fig.	Part Number Detaljnummer	Quantity/Antal														Description Benämning		
		125		240		250			430									
		CR	WR	CR	WR	CR	WR	XC	CR	WR	WR/E	XC						
	1 15 10 846-01	1		1		1				1								Ram Frame
	2 15 10 787-01	1		1		1				1								Fästbult Att. bolt
	5 15 13 051-01	1		1		1				1								Fotstöd höger Footrest right
	6 15 13 076-01	1		1		1				1								Fjäder Spring
	7 15 13 053-01	1		1		1				1								Fotstöd vänster Footrest left
	8 15 13 077-01	1		1		1				1								Fjäder Spring
	9 20 06 462-12	2		2		2				2								Skruv M8x55 Screw
	10 25 82 118-14	7		9		9				9								Mutter M8 Nut
	11 15 13 070-01	2		2		2				2								Styrlager kpl. Bearing compl.
	12 15 10 783-01			2		2												Motorfästplåt Engine clamp plate
N	15 10 784-01	2								2								Motorfästplåt Engine clamp plate
	13 15 10 838-01									2								Motorfästplåt Engine clamp plate
	13 20 06 472-14	4		4		4				4								Skruv M8x105 Screw
N	14 29 70 415-05	2		2		2				2								O-ring O-ring
	15 28 16 231-01	4		4		4				4								Bricka 8,4 x 16 Washer
	16 15 10 665-01			1		1												Motorfästplåt Engine clamp plate
	17 15 10 702-01			1		1												Motorfästplåt Engine clamp plate
	18 15 10 559-01			1		1												Distans Distance
	19 20 06 476-14			2		2												Skruv M8x125 Screw
	24 20 06 368-12	1		1		1				1								Skruv M6x16 Screw
	25 16 13 538-01	4																Klamma Clamp
	26 15 10 604-01	1		1		1				1								Parkeringsstöd Parking rest
	27 20 06 455-11	2		2		2				2								Skruv M8x30 Screw
	29 15 10 442-01	1		1		1				1								Fjäder Spring
	30 15 15 433-01	1		1		1				1								Bromspedal Brake pedal
	31 15 15 431-01	1		1		1				1								Bussning Bushing
	32 20 06 371-12	1		1		1				1								Skruv M6x22 Screw
	33 25 80 142-01	1		1		1				1								Låsmutter M6 Nut
	34 20 06 461-14	1		1		1				1								Skruv M8x50 Screw
	35 25 80 153-01	2		2		2				2								Låsmutter M8 Nut
	36 28 01 501-01	1		1		1				1								Bricka Washer
	37 15 15 419-02	1		1		1				1								Bromsstång Brake rod
	38 12 15 160-01	1		1		1				1								Fjäder Spring
	39 15 15 173-01	1		1		1				1								Vingmutter Wing nut
	40 15 19 864-01	1		1		1				1								Fjäder Spring
	41 15 15 434-02	1		1		1				1								Bromslänk Brake link
	42 15 15 431-01	1		1		1				1								Bussning Bushing
	45 15 15 107-01	1		1		1				1								Bussning Bushing
	46 15 15 108-01	1		1		1				1								Hylsa Sleeve

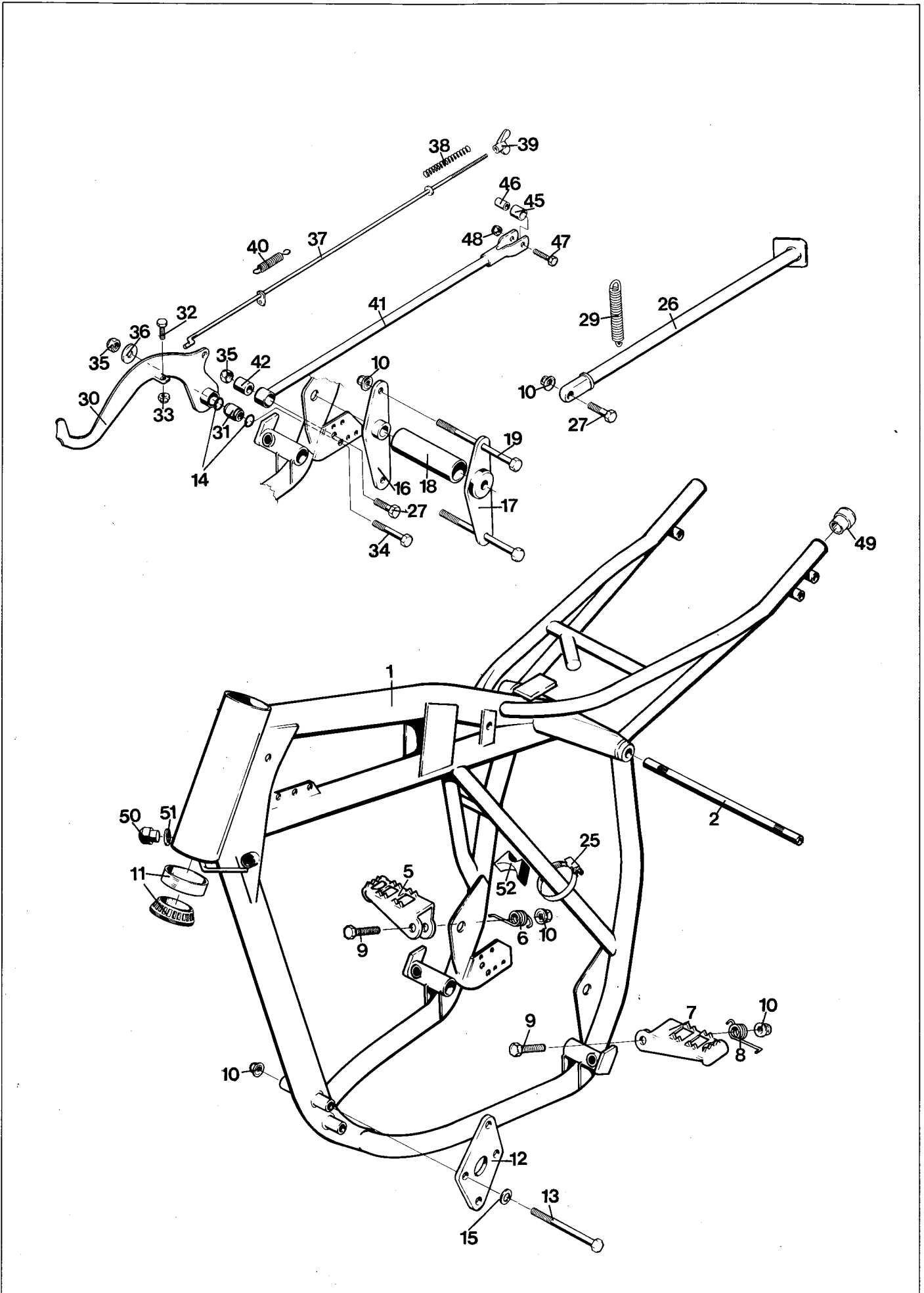


Fig.	Part Number Detaljnummer	Quantity/Antal												Description Benämning		
		125		240		250			430							
		CR	WR	CR	WR	CR	WR	XC	CR	WR	WR/E	XC				
47	20 06 374-12	1		1		1			1							Skruv M6x30 Screw
48	25 80 142-01	1		1		1			1							LåsmutterM6 Nut
49	15 19 537-01	2		2		2			2							Propp Plug
50	15 10 555-01 15 19 537-01	2		2		2			2							Buffert Buffer
51	28 01 634-11	2		2		2			2							Bricka- Washer <i>Consel</i>
52	15 19 473-01	2														Reservoargummi Reservoir rubber

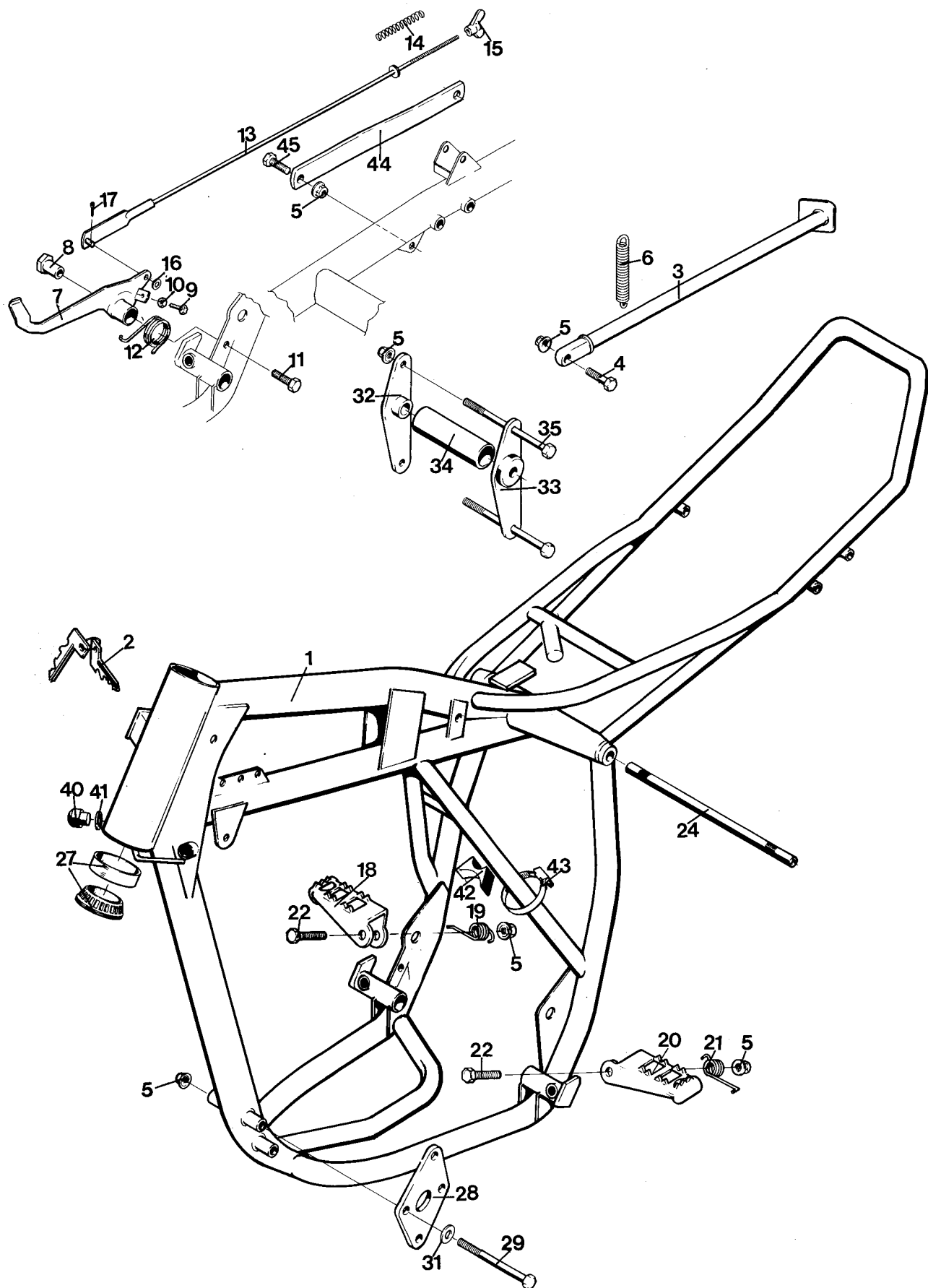


Fig.	Part Number Detaljnummer	Quantity/Antal												Description Benämning		
		125		240		250			430							
		CR	WR	CR	WR	CR	WR	XC	CR	WR	WR/E	XC				
1	15 10 882-01						1	1				1	1			Ram
	15 10 882-02		1		1								1			Frame
2	15 13 088-01		1		1								1			Ram
																Frame
3	15 10 604-01		1		1		1	1		1	1	1				Styrlås, insats
																Steering lock
4	20 06 455-11		1		1		1	1		1	1	1				Parkeringsstöd
																Parking rest
5	25 82 118-14		8		10		10	10		10	10	10				Skruv M8x30
																Screw
6	15 10 442-01		1		1		1	1		1	1	1				Mutter M8
																Nut
7	15 15 447-01		1		1		1	1		1	1	1				Fjäder
																Spring
8	15 15 448-01		1		1		1	1		1	1	1				Bromspedal
																Brake pedal
9	20 06 368-12		1		1		1	1		1	1	1				Bussning
																Bushing
10	25 80 142-01		1		1		1	1		1	1	1				Skruv M6x16
																Screw
11	20 06 455-12		1		1		1	1		1	1	1				Skruv M8x30
																Screw
12	15 10 835-01		1		1		1	1		1	1	1				Returfjäder
																Spring
13	15 15 444-02		1		1		1			1	1					Bromsstång
	15 15 444-03							1					1			Brake rod
																Bromsstång
																Brake rod
14	12 15 160-01		1		1		1	1		1	1	1				Fjäder
																Spring
15	15 15 173-01		1		1		1	1		1	1	1				Vingmutter
																Wingnut
16	28 16 201-01		2		2		2	2		2	2	2				Bricka
																Washer
17	28 35 255-11		1		1		1	1		1	1	1				Pinne
																Pin
18	15 13 051-01		1		1		1	1		1	1	1				Fotstöd höger
																Footrest right
19	15 13 076-01		1		1		1	1		1	1	1				Fjäder
																Spring
20	15 13 053-01		1		1		1	1		1	1	1				Fotstöd vänster
																Footrest left
21	15 13 077-01		1		1		1	1		1	1	1				Fjäder
																Spring
22	20 06 462-12		2		2		2	2		2	2	2				Skruv M8x55
																Screw
24	15 10 787-01		1		1		1	1		1	1	1				Fästbult
																Att. bolt
25	28 01 416-01		2		2		2	2		2	2	2				Bricka 6,5x22
																Washer
26	20 06 368-12		1		1		1	1		1	1	1				Skruv M6x16
																Screw
27	15 13 070-01		2		2		2	2		2	2	2				Styrlager kpl.
																Bearing compl.
28	15 10 783-01				2		2	2								Motorfästplåt
	15 10 784-01		2													Engine clamp plate
	15 10 838-01									2	2					Motorfästplåt
																Engine clamp plate
29	20 06 472-14		4		4		4	4		4	4	4				Skruv M8x105
																Screw
31	28 16 231-01		4		4		4	4		4	4	4				Bricka
																Washer
32	15 10 665-01				1		1	1								Motorfästplåt höger
																Engine clamp plate
33	15 10 702-01				1		1	1								Motorfästplåt vänster
																Engine clamp plate
34	15 10 559-01				1		1	1								Distans
																Distance
35	20 06 476-14				2		2	2								Skruv M8x125
																Screw
40	15 10 535-01		2		2		2	2		2	2	2				Buffert
	15 14 537-01															Buffer
41	28 01 634-11		2		2		2	2		2	2	2				Bricka
																Washer

N

Schalolbe
Kancel

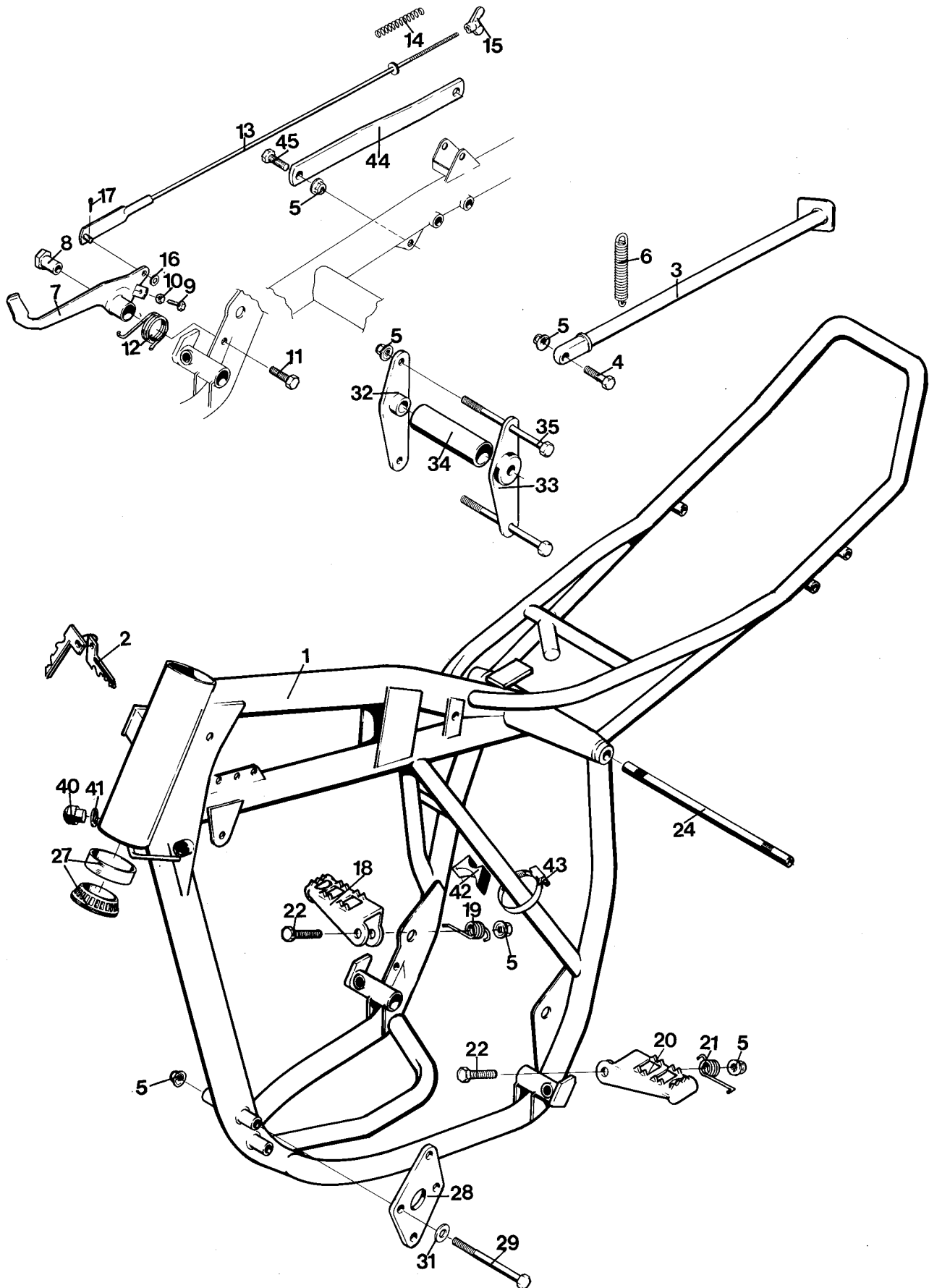


Fig.	Part Number Detaljnummer	Quantity/Antal												Description Benämning	
		125		240		250			430						
		CR	WR	CR	WR	CR	WR	XC	CR	WR	WR/E	XC			
42	15 19 473-01		2												Reservoargummi Reservoir rubber
43	16 13 538-01		4												Klamma Clamp
44	15 16 794-01		1		1		1	1		1	1	1			Bromsstag Brake link
45	20 06 461-14		1		1		1	1		1	1	1			Skruv M10x25 M8x50 Screw

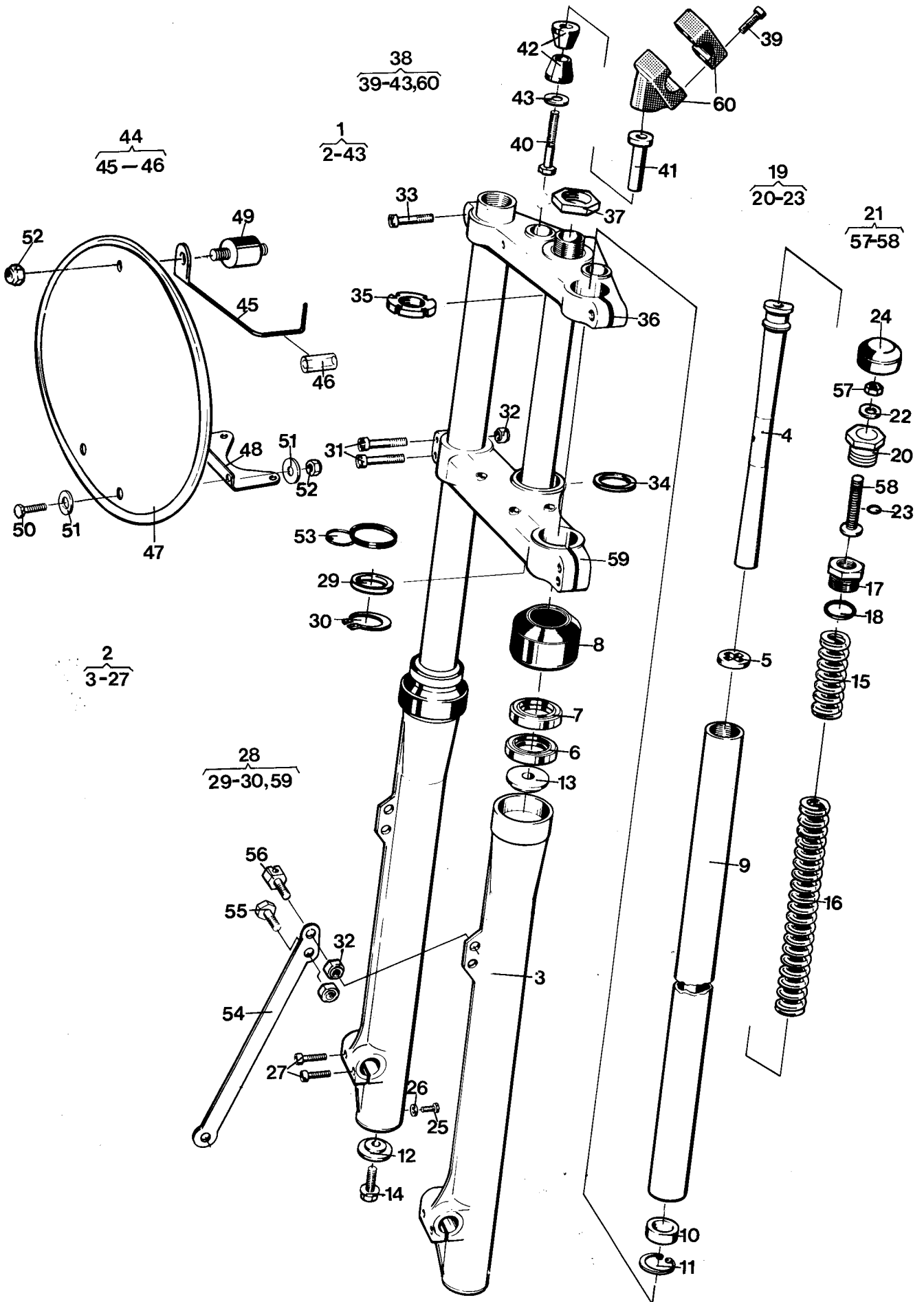


Fig.	Part Number Detaljnummer	Quantity/Antal												Description Benämning	
		125		240		250			430						
		CR	WR	CR	WR	CR	WR	XC	CR	WR	WR/E	XC			
1	15 12 350-01	1													Framgaffel, kpl. Front fork compl.
	15 12 350-03		1	1		1			1	1					Framgaffel, kpl. Front fork compl.
2	15 12 342-01	2													Gaffelben, kpl. Fork leg compl.
	15 12 342-03		2	2		2			2	2					Gaffelben, kpl. Fork leg compl.
3	15 12 354-01	2	2		2		2			2	2				Gaffelben, nedre Fork leg lower
4	15 12 343-01	2													Dämpspindel, kpl. (300) Damping spindle compl.
	15 12 343-03		2	2		2			2	2					Dämpspindel, kpl. (240) Damping spindle compl.
5	15 12 258-01	2	2		2		2			2	2				Bricka Washer
6	15 12 042-01	2	2		2		2			2	2				Tätning Seal
7	15 12 165-01	2	2		2		2			2	2				Tätning Seal
8	15 12 353-01	2	2		2		2			2	2				Gummiskrapare Stripper
9	15 12 336-01	2	2		2		2			2	2				Gaffelben, övre Fork leg upper
10	15 12 339-01	2	2		2		2			2	2				Bottenventil Bottom valve
11	28 22 030-01	2	2		2		2			2	2				Spärring Circlip
12	15 12 161-01	2	2		2		2			2	2				Bricka, undre Washer lower
13	15 12 160-01	2	2		2		2			2	2				Bricka, övre Washer upper
14	20 06 457-12	2	2		2		2			2	2				Skruv, M8x35 Screw
15	15 12 337-01	2	2		2		2			2	2				Fjäder, kort. Spring short
16	15 12 307-01	2	2		2		2			2	2				Fjäder, lång Spring long
17	15 12 338-01	2	2		2		2			2	2				Toppskruv Top screw
18	29 70 165-03	2	2		2		2			2	2				O-ring O-ring
19	15 12 346-01	2	2		2		2			2	2				Propp kpl. Plug compl.
20	15 12 340-01	2	2		2		2			2	2				Propp Plug
21	15 12 347-01	2	2		2		2			2	2				Ventil kpl. Valve compl.
22	29 95 288-01	2	2		2		2			2	2				Bricka 8,1 x 12,5 Washer
23	29 70 385-03	2	2		2		2			2	2				O-ring O-ring
24	15 12 348-01	2	2		2		2			2	2				Ventilskydd Valve cover
25	20 62 362-11	2	2		2		2			2	2				Skruv M6x8 Screw
26	16 10 823-01	2	2		2		2			2	2				Packning Gasket
27	20 24 372-12	4	4		4		4			4	4				Skruv M6x25 Screw
28	15 12 322-02	1	1		1		1			1	1				Gaffelkrona kpl. Fork crown compl.
29	15 12 325-01	1	1		1		1			1	1				Bricka Washer
30	28 20 025-01	1	1		1		1			1	1				Spärring Circlip
31	20 24 460-12	4	4		4		4			4	4				Skruv M8x45 Screw
32	25 80 153-01	6	6		6		6			6	6				Låsmutter M8 Nut
33	20 24 457-12	2	2		2		2			2	2				Skruv M8x35 Screw
34	15 12 328-01	1	1		1		1			1	1				Distansring Distance ring
35	15 12 327-01	1	1		1		1			1	1				Mutter Nut
36	15 12 326-01	1	1		1		1			1	1				Gaffelkrona, övre Fork crown upper

Fig.	Part Number Detaljnummer	Quantity/Antal												Description Benämning	
		125		240		250			430						
		CR	WR	CR	WR	CR	WR	XC	CR	WR	WR/E	XC			
37	15 12 329-01	1	1		1		1			1	1				Slutmutter Nut
38	15 12 317-01	2	2		2		2			2	2				Styrhållare, kpl. Handlebar ret compl.
39	20 24 374-12	8	8		8		8			8	8				Skruv M6x30 Screw
40	20 06 503-14	2	2		2		2			2	2				Skruv M10x60 Screw
41	15 12 352-01	2	2		2		2			2	2				Distans Distance
42	15 12 351-01	4	4		4		4			4	4				Dämpbussning Rubber element
43	15 12 341-01	2	2		2		2			2	2				Bricka 10x26 Washer
44	15 19 532-06	2	2		2		2			2	2				Buntband Strip
45	15 19 532-02	2	2		2		2			2	2				Buntband Strip
N 47	15 19 566-01	1													Nummerskylt Number plate
	15 19 479-05		1		1		1			1	1				Nummerskylt Number plate
	15 19 566-01			1		1									Nummerskylt, grön Number plate green
49	15 17 090-01	1	1		1		1			1	1				Vibrationsdämpare Vibration damper
53	15 19 360-01	2	2		2		2			2	2				Wire-guide Wire guide
54	15 16 227-01		1		1		1			1	1				Bromsstag Brake link
	15 16 744-01	1													Bromsstag Brake link
55	20 06 451-12	1	1		1		1			1	1				Skruv M8x20 Screw
56	15 12 315-01	1	1		1		1			1	1				Wirefäste Wire attachment

Tillbehör/Accessories

4	15 12 343-02														Dämpspindel kpl. 270 Damping spindle compl.
---	--------------	--	--	--	--	--	--	--	--	--	--	--	--	--	--

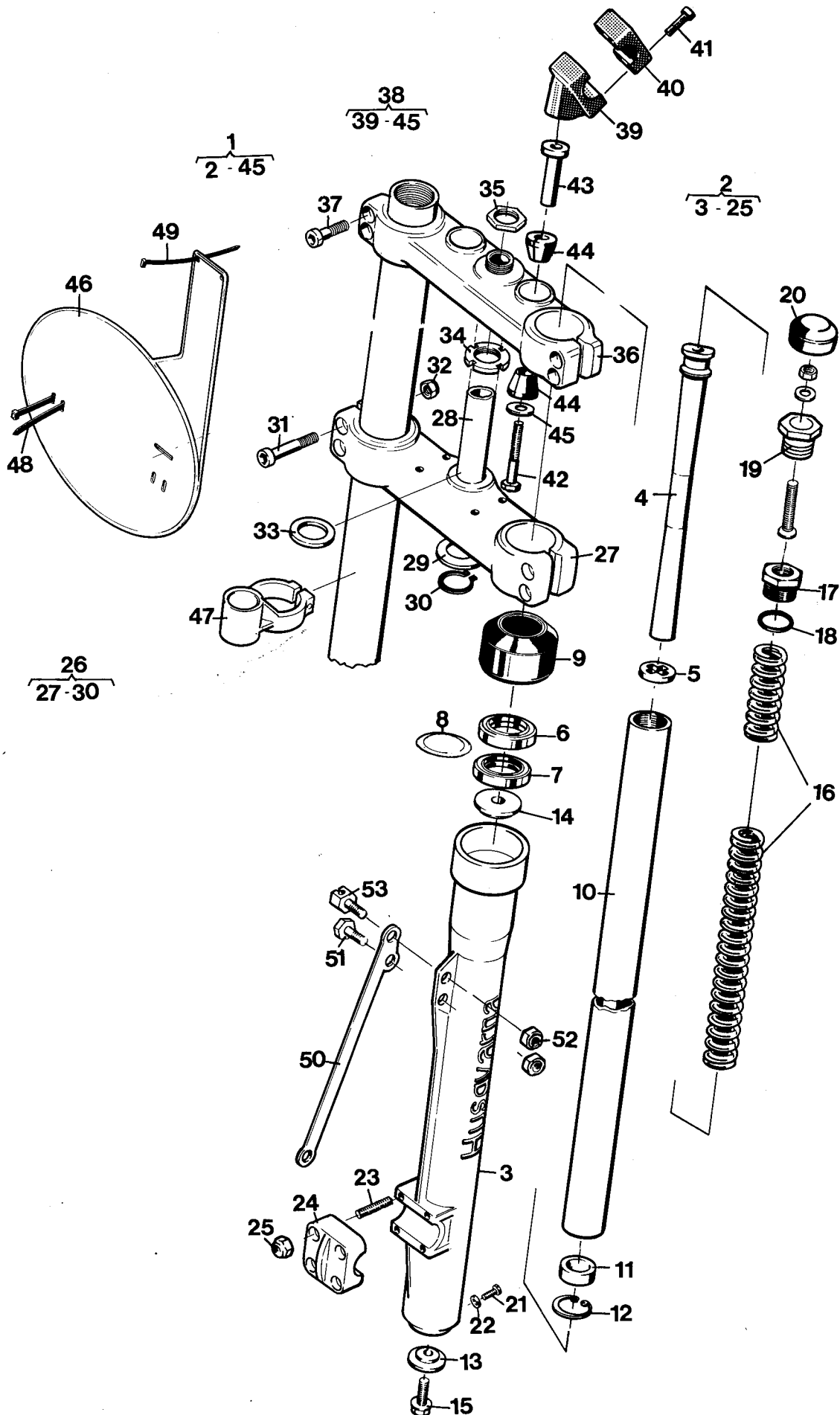


Fig.	Part Number Detailnummer	Quantity/Antal												Description Benämning		
		125		240		250			430							
		CR	WR	CR	WR	CR	WR	XC	CR	WR	WR/E	XC				
N 1	15 12 380-01			1		1		1	1				1			Framgaffel, kpl. Stroke 300 mm Front fork compl.
N 2	15 12 385-01			2		2		2	2				2			Gaffelben, kpl. Fork leg compl.
N 3	15 19 620-01			1		1		1	1				1			Gaffelben, nedre med pinnskruvar Fork leg.
N 4	15 12 384-01			1		1		1	1				1			Dämpspindel, kpl. Damping spindle compl.
N 5	15 12 373-01			1		1		1	1				1			Tätningbricka Seal washer
N 6	15 12 389-01			1		1		1	1				1			Tätningring Seal
N 7	15 12 389-01			1		1		1	1				1			Tätningring Seal <i>cancel</i>
N 8	15 12 390-01			1		1		1	1				1			Stödbricka Washer
N 9	15 12 372-01			1		1		1	1				1			Avstrykare Stripper
N 10	15 12 382-01			1		1		1	1				1			Gaffelben, övre Fork leg upper
N 11	15 12 375-01			1		1		1	1				1			Bottenventil Bottom valve
N 12	28 22 035-01			1		1		1	1				1			Spårring Circlip
N 13	15 12 161-01			1		1		1	1				1			Bricka Washer
N 14	15 12 376-01			1		1		1	1				1			Stödbricka Washer
N 15	20 06 457-12			1		1		1	1				1			Skruv M6S 8x35 Screw
N 16	15 12 378-01			1		1		1	1				1			Fjäder Spring
N 17	15 12 377-01			1		1		1	1				1			Toppskruv Top screw
N 18	29 71 400-03			1		1		1	1				1			O-ring 31,5x3 O-ring
N 19	15 12 346-01			1		1		1	1				1			Oljepåfyllningspropp, kpl. Plug compl.
N 20	15 12 348-01			1		1		1	1				1			Ventilskydd Valve cover
N 21	20 62 362-11			1		1		1	1				1			Skruv M 6x8 Screw
N 22	12 25 310-01			1		1		1	1				1			Packning Gasket
N 23	15 12 371-01			4		4		4	4				4			Pinnskruv Screw
N 24	15 12 379-01			1		1		1	1				1			Överfall Clamp
N 25	25 92 116-14 25 81 146-01			4		4		4	4				4			Låsmutter Nut
N 26	15 12 386-01			1		1		1	1				1			Gaffelkrona nedre, kpl. Fork crown lower compl.
N 29	15 12 325-01			1		1		1	1				1			Bricka Washer
N 30	28 20 025-01			1		1		1	1				1			Spårring Circlip
N 31	20 24 461-12			4		4		4	4				4			Skruv M 8x50 Screw
N 32	25 80 153-01			4		4		4	4				4			Låsmutter M8 Nut
N 33	15 12 328-01			1		1		1	1				1			Distansring Distance ring
N 34	15 12 327-01			1		1		1	1				1			Styragermutter Nut
N 35	15 12 329-01			1		1		1	1				1			Slutmutter Nut
N 36	15 12 357-01			1		1		1	1				1			Gaffelkrona, övre Fork crown upper
N 37	20 24 457-12			4		4		4	4				4			Skruv M 8x35 Screw
N 38	15 12 317-01			2		2		2	2				2			Styrhållare, kpl. Handle bar ret compl.
N 39	15 13 058-01			1		1		1	1				1			Styrhållare Handle bar ret compl.
N 40	15 13 059-01			1		1		1	1				1			Överfall Clamp
N 41	20 24 374-12			4		4		4	4				4			Skruv M 6x30 Screw

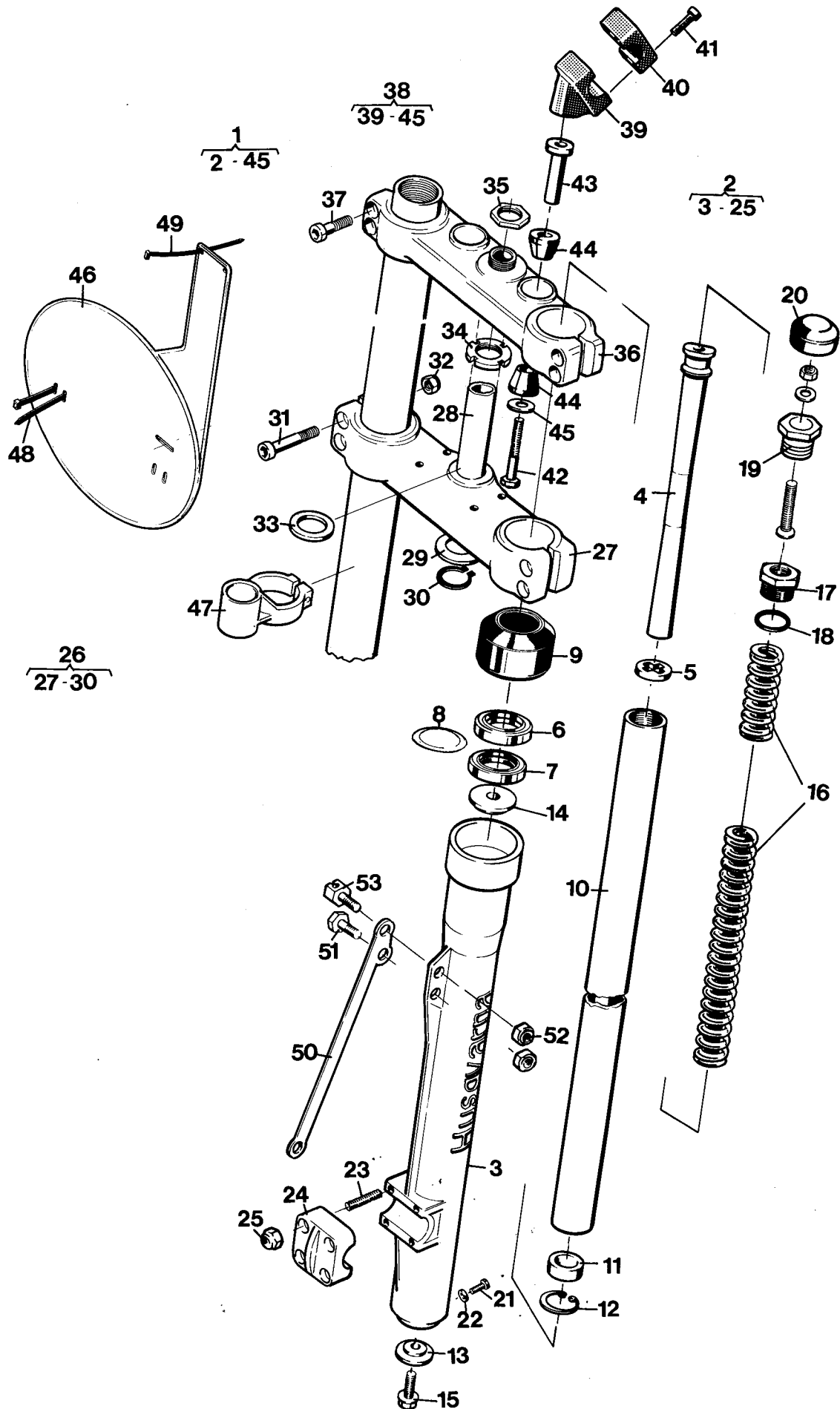


Fig.	Part Number Detailnummer	Quantity/Antal												Description Benämning	
		125		240		250			430						
		CR	WR	CR	WR	CR	WR	XC	CR	WR	WR/E	XC			
42	20 06 503-14			1		1		1	1			1			Skruv M 10x60 Screw
43	15 12 352-01			1		1		1	1			1			Distans Distance
44	15 12 351-01			2		2		2	2			2			Dämpbussning Rubber element
45	15 12 341-01			1		1		1	1			1			Bricka Washer
N 46	15 19 566-08 01			1		1		1	1			1			Nummerskylt, gul Number plate yellow
	15 19 566-02			1		1		1	1			1			Nummerskylt, gul Number plate yellow
	15 19 479-05							1	1	1					Nummerskylt, gul Number plate yellow
	15 19 566-03														Nummerskylt, gul Number plate yellow
47	15 12 391-01			2		2		2	2			2			Wirestyrare Wire guide
48	15 19 532-06			2		2		2	2			2			Buntband Strip
49	15 19 532-02			2		2		2	2			2			Buntband Strip
50	15 16 227-01	1	1	1	1	1	1	1	1	1	1	1			Bromsstag Brakelink
51	20 06 451-12	1	1	1	1	1	1	1	1	1	1	1			Skruv M8x20 Screw
52	25 80 153-01	2	2	2	2	2	2	2	2	2	2	2			Mutter Nut
53	15 12 315-01	1	1	1	1	1	1	1	1	1	1	1			Vajerfäste Wire attachment

Fig.	Part Number Detailnummer	Quantity/Antal												Description Benämning			
		125		240		250			430								
		CR	WR	CR	WR	CR	WR	XC	CR	WR	WR/E	XC					
N	1	15 10 911-01	1		1		1			1							Bakgaffel, kpl. Rear fork compl.
		15 10 911-02							1				1				Bakgaffel, kpl. Rear fork compl.
		15 10 801-01		1													Bakgaffel, kpl. Rear fork compl.
		15 10 951-01				1		1			1	1					Bakgaffel, kpl. Rear fork compl.
	3	15 10 906-01	1	1	1	1	1	1	1	1	1	1					Slitskydd Wear cover
	4	20 62 362-11	4	4	4	4	4	4	4	4	4	4					Skruv Screw
	5	15 10 607-01	4	4	4	4	4	4	4	4	4	4					Nållager Needle bearing
	6	15 10 778-01	2	2	2	2	2	2	2	2	2	2					Lagerdistans Distance
	7	29 71 200-03	4	4	4	4	4	4	4	4	4	4					O-ring O-ring
N	8	15 10 918-01	2	2	2	2	2	2	2	2	2	2					Fästbult Att. bolt
N	9	15 10 958-01	2	2	2	2	2	2	2	2	2	2					Bricka Washer
	10	15 10 774-01	1	1	1	1	1	1	1	1	1	1					Fästbult Att. bolt
	11	25 81 170-12	2	2	2	2	2	2	2	2	2	2					Låsmutter Nut
	12	15 10 621-01	2	2	2	2	2	2	2	2	2	2					Bricka Washer
	13	15 10 730-01	2	2	2	2	2	2	2	2	2	2					Kedjesträckare Chain tensioner
	14	25 82 118-14	2	2	2	2	2	2	2	2	2	2					Mutter Nut
	16	20 06 364-12	4	4	4	4	4	4	4	4	4	4					Skruv Screw
	17	28 16 211-01	2	2	2	2	2	2	2	2	2	2					Bricka Washer
N	18	15 18 220-01		1		1		1		1	1						Kedjeskydd Chain guard
N	19	15 15 457-01		1		1		1		1	1						Distans Distance
	20	20 06 368-12		1		1		1		1	1						Skruv Screw
	21	25 82 116-14		1		1		1		1	1						Låsmutter Nut
	22	28 01 416-01		1		1		1		1	1						Bricka Washer
	23	15 15 459-01	1	1	1	1	1	1	1	1	1	1					Kedjestyrare, kpl. Chain guide compl.
		15 15 438-01								1							Chain guide compl. Kedjestyrare, kpl. Chain guide compl.
	24	15 15 412-01	2	2	2	2	2	2	2	2	2	2					Kedjestyrarrulle Roller
	26	15 15 413-01	2	2	2	2	2	2	2	2	2	2					Distanshylsa Distance sleeve
	27	20 06 376-12	2	2	2	2	2	2	2	2	2	2					Skruv Screw
	28	25 80 142-01	2	2	2	2	2	2	2	2	2	2					Låsmutter M8 Nut
	29	15 15 458-01		1		1		1	1	1	1	1					Länk Link
	30	15 15 440-01	2	2	2	2	2	2	2	2	2	2					Distans Distance
	31	20 06 457-12	1	1	1	1	1	1	1	1	1	1					Skruv Screw
	32	25 80 153-01	1	1	1	1	1	1	1	1	1	1					Låsmutter M8 Nut
	33	20 06 378-12		2		2		2		2	2						Skruv Screw
	35	20 06 388-12 459-01	1	1	1	1	1	1	1	1	1	1					Skruv Screw
	36	15 15 451-01	1	1	1	1	1	1	1	1	1	1					Spännarrulle Tension wheel
	37	29 31 125-39	2	2	2	2	2	2	2	2	2	2					Kullager Ball bearing
	38	15 15 455-01	1	1	1	1	1	1	1	1	1	1					Lagerdistans Distance
	39	15 15 452-01	1	1	1	1	1	1	1	1	1	1					Länk Link

Schuld be

Schuld be

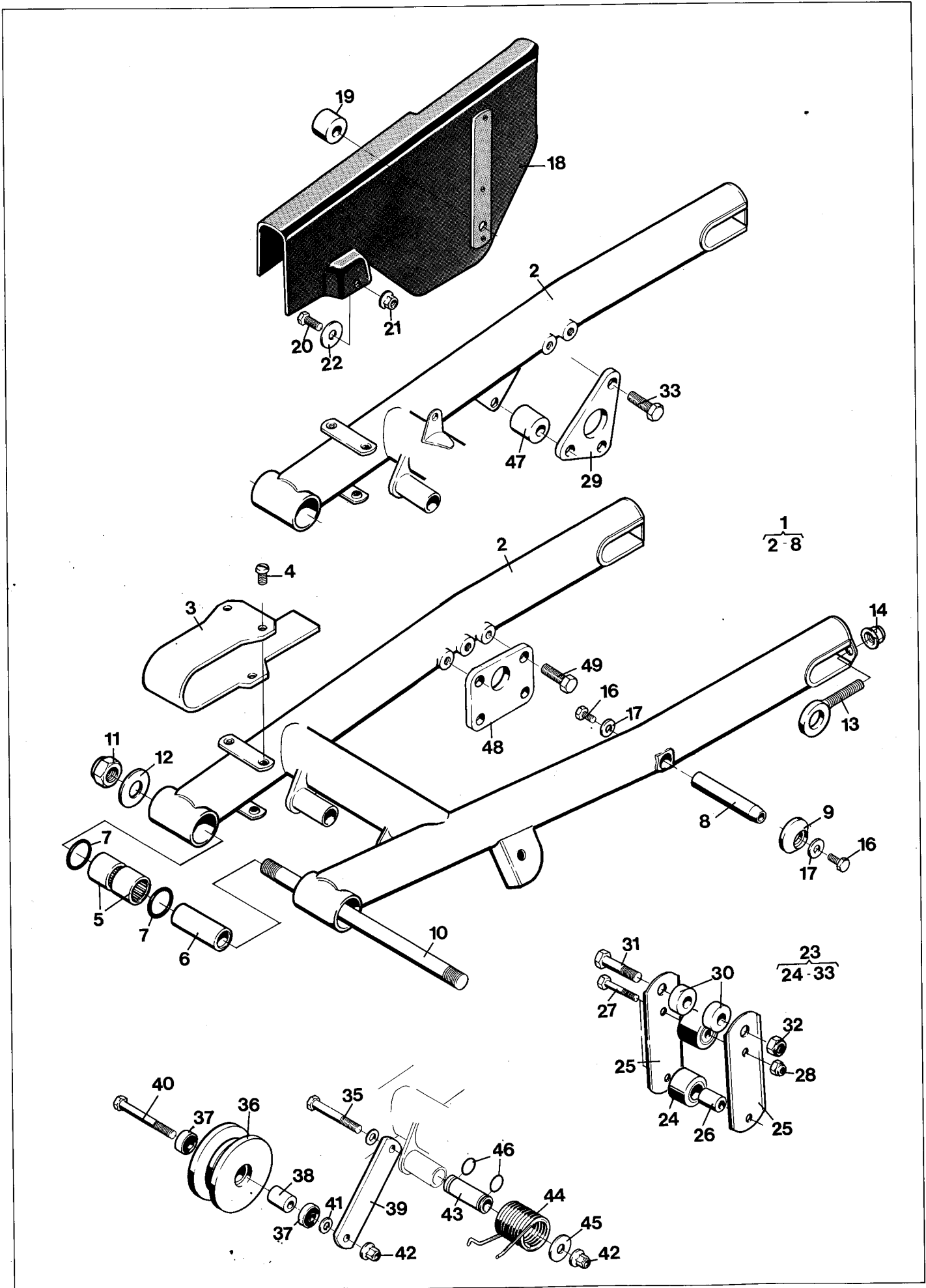


Fig.	Part Number Detaljnummer	Quantity/Antal												Description Benämning			
		125		240		250			430								
		CR	WR	CR	WR	CR	WR	XC	CR	WR	WR/E	XC					
40	20 06 380-12 22 52 383-51	1	1	1	1	1	1	1	1	1	1	1					Skruv Screw <i>Should be</i>
41	28 16 201-01	2	2	2	2	2	2	2	2	2	2	2					Bricka Washer
42	25 82 116-14	2	2	2	2	2	2	2	2	2	2	2					Mutter Nut
43	15 15 453-01	1	1	1	1	1	1	1	1	1	1	1					Lagringsdistans Distance
44	15 15 454-01	1	1	1	1	1	1	1	1	1	1	1					Spännfjäder Spring
45	28 01 416-01	1	1	1	1	1	1	1	1	1	1	1					Bricka Washer
46	29 70 404-03	2	2	2	2	2	2	2	2	2	2	2					O-ring O-ring
47	15 15 424-01		1		1		1			1	1						Distans Distance
48	15 15 441-01	1		1		1		1	1			1					Fästplåt Plate
49	20 06 457-12		2		2		2			2	2						Skruv M 8 x 25 Screw <i>Should be</i>

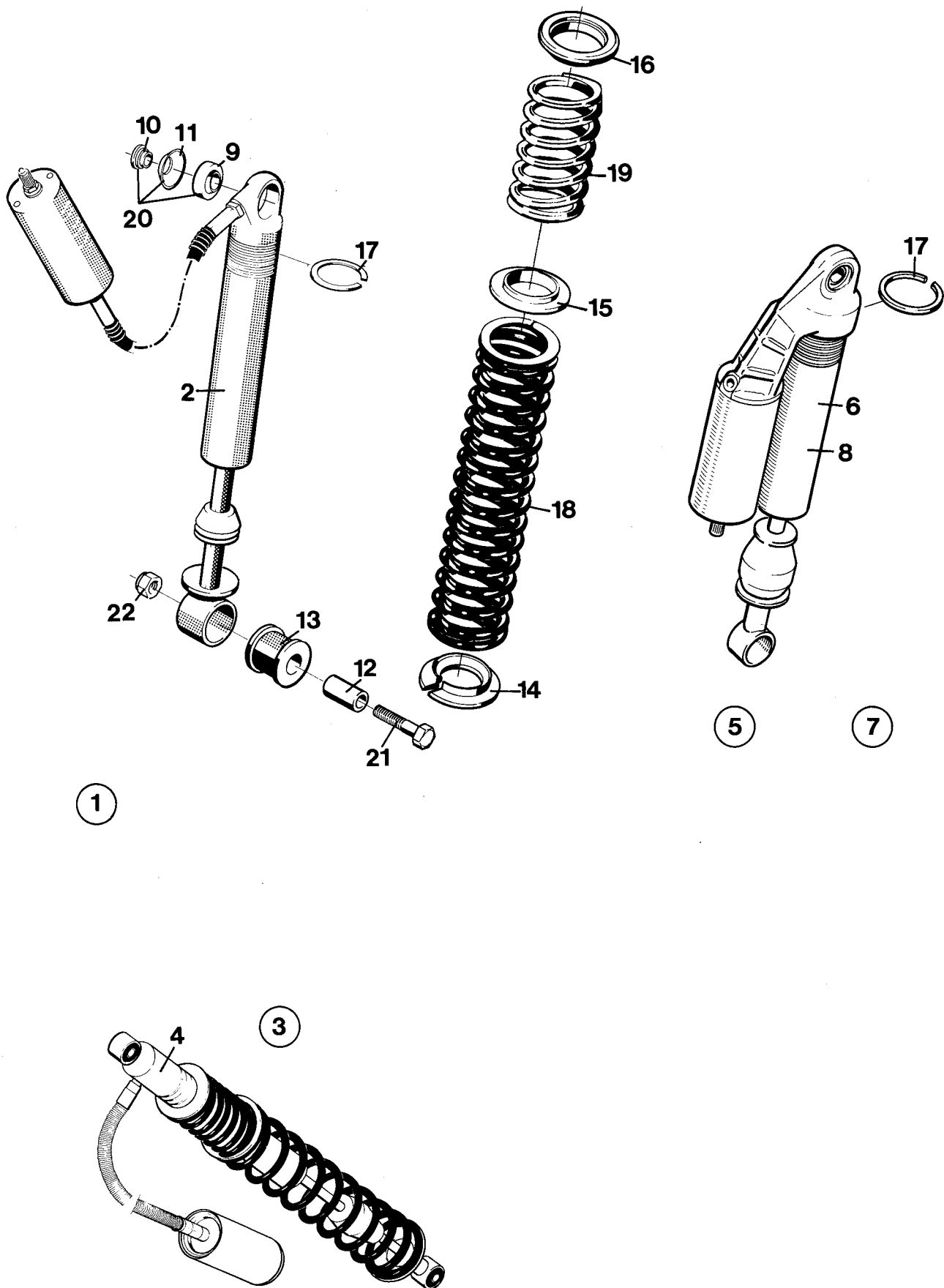


Fig.	Part Number Detaljnummer	Quantity/Antal												Description Benämning		
		125		240		250			430							
		CR	WR	CR	WR	CR	WR	XC	CR	WR	WR/E	XC				
N 1	15 10 936-01		2													Stötdämpare komplett Corto-Cosso Chock absorber cpl
N 2	15 10 937-01		2													Stötdämpare utan fjädrar Chock absorber (without spring)
N 3	15 10 925-01	2														Stötdämpare komplett Koni Chock absorber cpl
N 4	15 10 926-01	2														Stötdämpare med kuller (utan fjädrar) Chock absorber (without spring)
N 5	15 10 919-01			2		2		2	2				2			Stötdämpare komplett Öhlin (437 mm) Chock absorber cpl
N 6	15 10 920-01			2		2		2	2				2			Stötdämpare (utan fjädrar) Chock absorber (without spring)
N 7	15 10 955-01				2		2			2	2					Stötdämpare komplett Öhlin (412 mm) Chock absorber cpl
N 8	15 10 956-01				2		2			2	2					Stötdämpare (utan fjädrar) Chock absorber (without spring)
N 9	15 10 933-01		1													Kuller Attachment compl
N 10	15 10 939-01		2													Distans Distance
N 11	15 10 934-01		2													Spårring Circlip
N 12	15 10 941-01		1													Hylsa Distance
	15 10 948-01	2														Hylsa Distance
	15 10 922-01			1	1	1	1	1	1	1	1	1	1			Hylsa Distance
13	15 10 940-01		1													Gummibussning Rubber bushing
	15 10 709-01			1	1	1	1	1	1	1	1	1	1			Gummibussning Rubber bushing
14	15 10 944-01		1													Fjäderclips Circlip
	15 10 928-01	1														
	15 10 705-01			1	1	1	1	1	1	1	1	1	1			
15	15 10 943-01		1													Mellanbricka Washer
	15 10 929-01	1														
	15 10 710-01			1	1	1	1	1	1	1	1	1	1			
16	15 10 942-01		1													Fjäderclips Circlip
	15 10 930-01	1														
	15 10 704-01			1	1	1	1	1	1	1	1	1	1			
17	15 10 945-01		1													Spårring Circlip
	15 10 924-01															
	15 10 733-01			1	1	1	1	1	1	1	1	1	1			
18	15 10 946-01		1													Fjäder lång Spring
	15 10 931-02	1														Fjäder lång Spring
	15 10 688-05			1		1		1	1				1			Fjäder lång Spring
	15 10 898-01				1		1			1	1					Fjäder lång Spring
19	15 10 947-01		1													Fjäder kort Spring
	15 10 932-02	1														Fjäder kort Spring
	15 10 793-03			1		1		1	1				1			Fjäder kort Spring
	15 10 689-02				1		1			1	1					Fjäder kort Spring
20	15 10 927-01	2														Kuller komplett Attachment compl
	15 10 816-01			1	1	1	1	1	1	1	1	1	1			
21	20 06 459-14	2														Skruv M 8x40 Screw
22	25 80 153-01	2														Låsmutter M 8 Nut

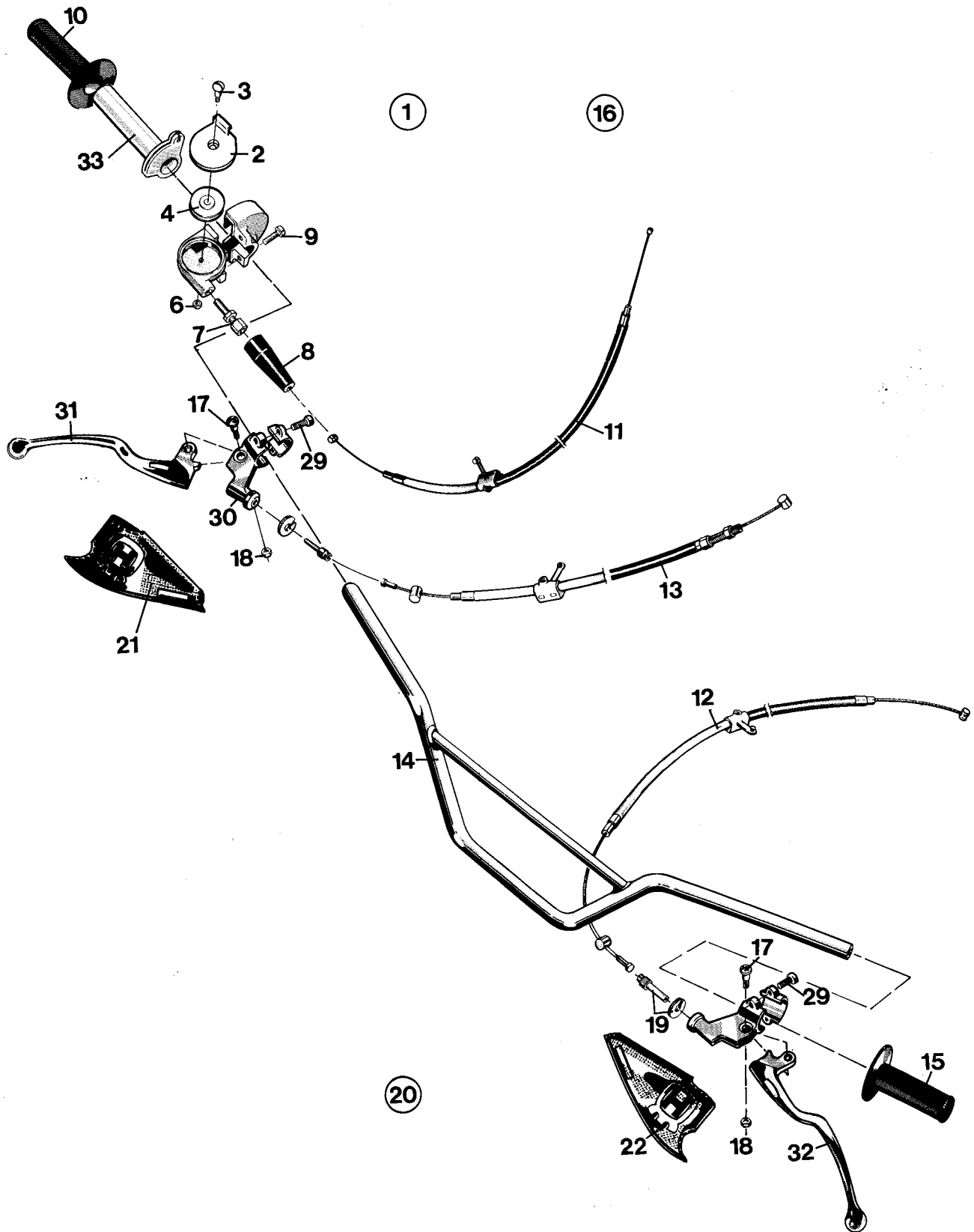


Fig.	Part Number Detaljnummer	Quantity/Antal												Description Benämning	
		125		240		250			430						
		CR	WR	CR	WR	CR	WR	XC	CR	WR	WR/E	XC			
1	15 15 278-01	1	1	1	1	1	1	1	1	1	1	1			Gashandtag, kpl. Throttle handle compl.
2	15 15 281-01	1	1	1	1	1	1	1	1	1	1	1			Skyddslock Prottec washer
3	15 15 282-01	1	1	1	1	1	1	1	1	1	1	1			Skruv ScRew
4	15 15 283-01	1	1	1	1	1	1	1	1	1	1	1			Brytrulle Plastic roller
5	15 15 287-01	1	1	1	1	1	1	1	1	1	1	1			Packning Gasket
6	25 80 118-01	1	1	1	1	1	1	1	1	1	1	1			Låsmutter M4 Nut
7	15 15 261-01	1	1	1	1	1	1	1	1	1	1	1			Justernippel Nipple
8	15 15 262-01	1	1	1	1	1	1	1	1	1	1	1			Skyddshylsa Protecting sleeve
9	20 62 329-12	2	2	2	2	2	2	2	2	2	2	2			Skruv M5x16 Screw
10	15 15 266-01	1	1	1	1	1	1	1	1	1	1	1			Gummihandtag höger Rubber handle right
11	15 15 277-01			1	1	1	1	1	1	1	1	1			Gaswire, kpl. Throttle wire
	15 15 277-02	1	1												
12	15 15 308-01	1	1												Frikopplingswire, kpl. Declutching wire
	15 15 308-02			1	1	1	1	1	1	1	1	1			
13	15 15 022-01	1		1		1		1	1			1			Bromswire, kpl. Brake wire
	15 15 022-03		1		1		1				1	1			
14	15 13 083-01	1	1	1	1	1	1	1	1	1	1	1			Styrstång, kpl. Handle bar
15	15 15 265-01	1	1	1	1	1	1	1	1	1	1	1			Gummihandtag, vänster Rubber handle left
16	15 15 310-01	1	1	1	1	1	1	1	1	1	1	1			Bromshandtag kpl. Brake handle compl.
17	12 13 810-01	2	2	2	2	2	2	2	2	2	2	2			Ansattsskruv Screw
18	25 09 316-11	2	2	2	2	2	2	2	2	2	2	2			Mutter Nut
19	12 13 821-01	2	2	2	2	2	2	2	2	2	2	2			Kabelspännskruv Cable adjusting screw
20	15 15 314-01	1	1	1	1	1	1	1	1	1	1				Kopplingshandtag kpl. Declutching handle compl.
21	15 13 055-01	1	1	1	1	1	1	1	1	1	1	1			Handtagsskydd, höger Handle protector right
22	15 13 056-01	1	1	1	1	1	1	1	1	1	1	1			Handtagsskydd, vänster Handle protector, left
29	22 86 595-01	2		2		2		2	2			2			Skruv Screw
	20 62 368-11		4		4		4			4	4				Skruv Screw

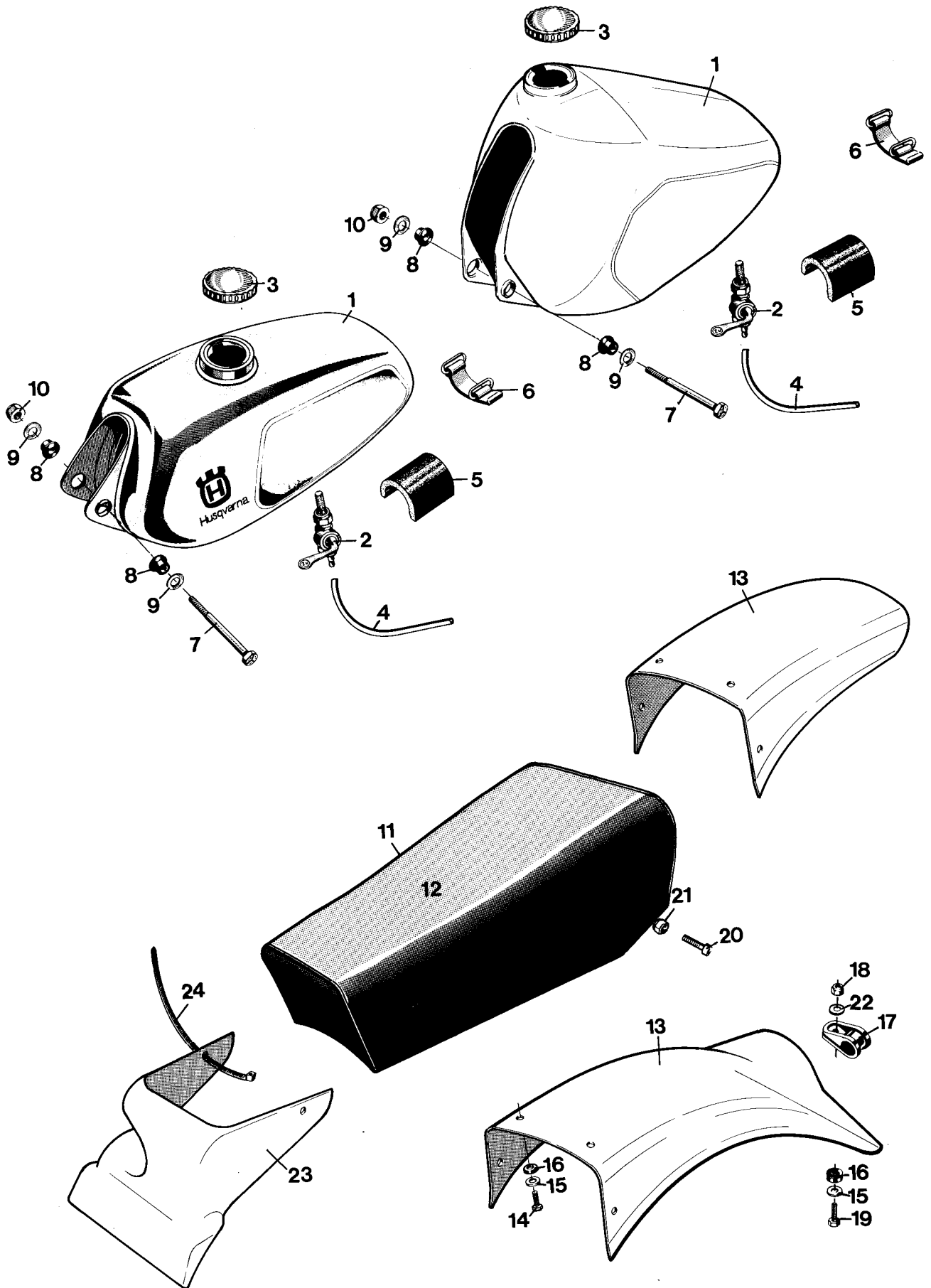


Fig.	Part Number Detaljnummer	Quantity/Antal												Description Benämning		
		125		240		250			430							
		CR	WR	CR	WR	CR	WR	XC	CR	WR	WR/E	XC				
N	1	15 14 055-01	1													Bensintank röd Fuel tank red
		15 14 055-03		1												Light blue
N		15 14 072-02			1		1			1						Red 9,8 lit
N		15 14 082-01								1				1		Light blue 10,9 lit
N		15 14 082-03				1		1			1	1				Dark blue 10,9 lit
	2	15 14 056-01	1	1	1	1	1	1	1	1	1	1	1			Bensingkran Fuel cock
	3	15 14 008-02	1	1	1	1	1	1	1	1	1	1	1			Tanklock Tank cap
	4	15 14 057-03	1	1	1	1	1	1	1	1	1	1	1			Bensinslang Fuel hose
	5	15 14 041-01	1	1	1	1	1	1	1	1	1	1	1			Stöd Support
	6	15 14 060-01	1	1	1	1	1	1	1	1	1	1	1			Tankhållare Tankholder
	7	20 24 388-14	1	1	1	1	1	1	1	1	1	1	1			Skruv Screw
	8	15 14 032-01	2	2	2	2	2	2	2	2	2	2	2			Gummibussning Rubber bushing
	9	28 16 222-01	2	2	2	2	2	2	2	2	2	2	2			Bricka Washer
	10	25 80 142-01	1	1	1	1	1	1	1	1	1	1	1			Låsmutter Nut
	11	15 13 561-01 15 13 546-01	1	1												Sadel Saddle
	12	15 13 563-01 15 13 555-01	1	1	1	1	1	1	1	1	1	1	1			Sadelöverdrag Saddle cover
	13	15 18 158-01 15 18 153-01	1	1												Bakskärm Rear mudguard
	14	20 06 370-11	4	4	4	4	4	4	4	4	4	4	4			Skruv M 6x20 Screw
	15	28 01 416-01	4	6	4	6	4	6	4	4	6	6	4			Bricka Washer
	16	15 18 121-01	4	4	4	6	4	6	4	4	6	6	4			Gummibricka Rubber washer
	17	15 18 137-01		2		2		2			2	2				Fäste Attachment
	18	25 80 142-01		2		2		2			2	2				Låsmutter Nut
	19	20 06 372-11		2		2		2			2	2				Skruv Screw
	20	20 06 376-12	1			2		2			2	2				Skruv Screw
	21	25 82 116-14	1		1		1		1	1			1			Låsmutter Nut
	22	28 16 211-01		2		2		2			2	2				Bricka Washer
	23	15 18 154-01	1	1	1	1	1	1	1	1	1	1	1			Stänkskydd Splash guard
	24	15 19 532-05	4	4	6	6	6	6	6	6	6	6	6			Buntband Stripe

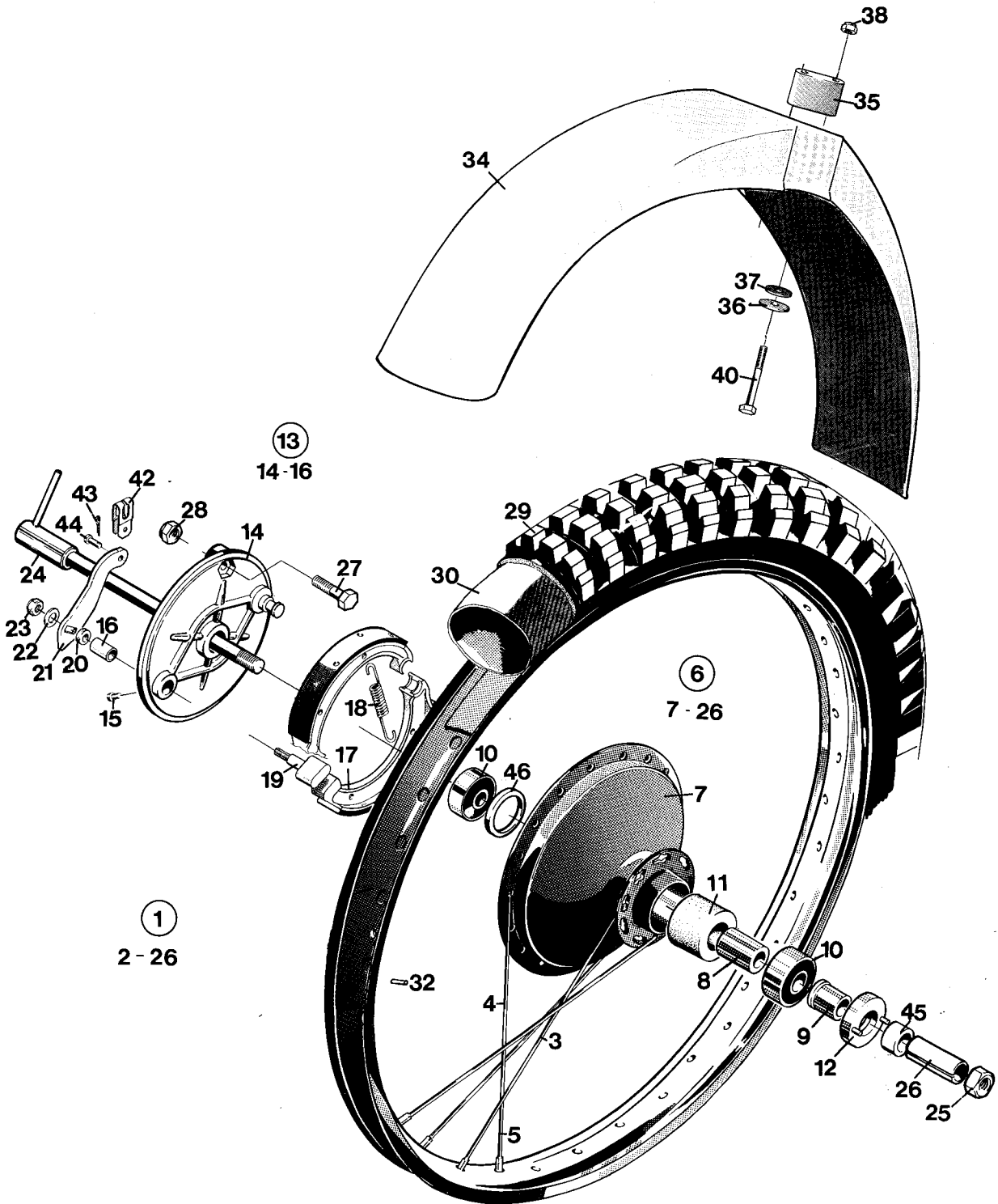


Fig.	Part Number Detaljnummer	Quantity/Antal												Description Benämning	
		125		240		250			430						
		CR	WR	CR	WR	CR	WR	XC	CR	WR	WR/E	XC			
	1 15 16 251-02 15 16 232-01		1		1		1	1		1	1	1			Hjul, kpl. exkl. gummi Wheel compl. exkl. rubber
	2 15 16 200-01	1	1	1	1	1	1	1	1	1	1	1			Fälg, 1,60-21" Rim
N	3 15 16 218-03	18	18	18	18	18	18	18	18	18	18	18			Eker L = 277 Spoke
N	4 15 16 218-04	18	18	18	18	18	18	18	18	18	18	18			Eker L = 244 Spoke
N	5 15 16 219-01	36	36	36	36	36	36	36	36	36	36	36			Ekernippel Nipple
	6 15 16 231-01 15 16 231-02 15 16 250-02 15 16 228-01	1	1	1	1	1	1				1	1			Framnav, kpl. Front hub compl.
	8 15 16 228-01	1	1	1	1	1	1	1	1	1	1	1			Distans Distans Distans
	9 15 16 212-01	1	1	1	1	1	1	1	1	1	1	1			Distansring Distance ring
	10 29 31 200-39	2	2	2	2	2	2	2	2	2	2	2			Kullager Ball bearing
	11 15 16 215-01	1	1	1	1	1	1	1	1	1	1	1			Distanshållare Distance
	12 15 16 214-01	1	1	1	1	1	1	1	1	1	1	1			Medbringare Driving washer
	13 15 16 790-01	1	1	1	1	1	1	1	1	1	1	1			Bromssköld, kpl. Brake plate
	15 20 62 360-11	1	1	1	1	1	1	1	1	1	1	1			Skruv M6x6 Screw
	16 15 16 667-01	1	1	1	1	1	1	1	1	1	1	1			Bussning Bushing
	17 15 16 788-01	2	2	2	2	2	2	2	2	2	2	2			Bromsback Brake plate
	18 15 16 547-01	2	2	2	2	2	2	2	2	2	2	2			Fjäder Spring
	19 15 16 782-01	1	1	1	1	1	1	1	1	1	1	1			Bromsexcenter Brake cam
N	20 29 71 820-03	1	1	1	1	1	1	1	1	1	1	1			Tätning Seal
	21 15 16 747-02	1	1	1	1	1	1	1	1	1	1	1			Hävarm Lever
	22 28 16 241-01	1	1	1	1	1	1	1	1	1	1	1			Bricka 8,4x18 Washer
	23 25 80 153-01	1	1	1	1	1	1	1	1	1	1	1			Låsmutter M8 Nut
	24 15 16 234-01 15 16 255-01		1		1		1			1	1				Axel Shaft
	25 15 16 238-01	1	1	1	1	1	1	1	1	1	1	1			Mutter Nut
	26 15 16 239-01 15 16 249-01	1	1	1	1	1	1		1	1	1				Hylsa Sleeve
	27 20 06 493-12	1	1	1	1	1	1	1	1	1	1	1			Skruv M10x25 Screw
	28 25 80 171-01	1	1	1	1	1	1	1	1	1	1	1			Låsmutter M10 Nut
	29 15 16 141-01 15 16 257-01 15 16 268-01														Däck 3,00-21", Barum Tyre 3,00-21", Trelleborg Tyre 3,00-21", Pirelli
N	30 15 16 028-01	1	1	1	1	1	1	1	1	1	1	1			Innerslang 3.00-21" Innertube
	31 15 16 029-01	1	1	1	1	1	1	1	1	1	1	1			Fälgband 21" Rim band
	32 28 24 215-08		18		18		18	18		18	18	18			Pinne Cyl. pin
	34 15 18 041-01	1	1	1	1	1	1	1	1	1	1	1			Framskärm Front mudguard
	35 15 18 028-01	2	2	2	2	2	2	2	2	2	2	2			Stöd Support
	36 28 01 416-01	4	4	4	4	4	4	4	4	4	4	4			Bricka 6,5x22 Washer
	37 15 18 121-01	4	4	4	4	4	4	4	4	4	4	4			Gummibricka Rubber washer
	38 25 80 142-01	4	4	4	4	4	4	4	4	4	4	4			Låsmutter M6 Nut
	39 20 06 381-12		4		4		4	4		4	4	4			Skruv M 6x55 Screw
	42 15 16 194-01		1		1		1	1		1	1	1			Bygel Strop
	43 28 35 217-01		1		1		1	1		1	1	1			Saxpinne 2x12 Splitpin

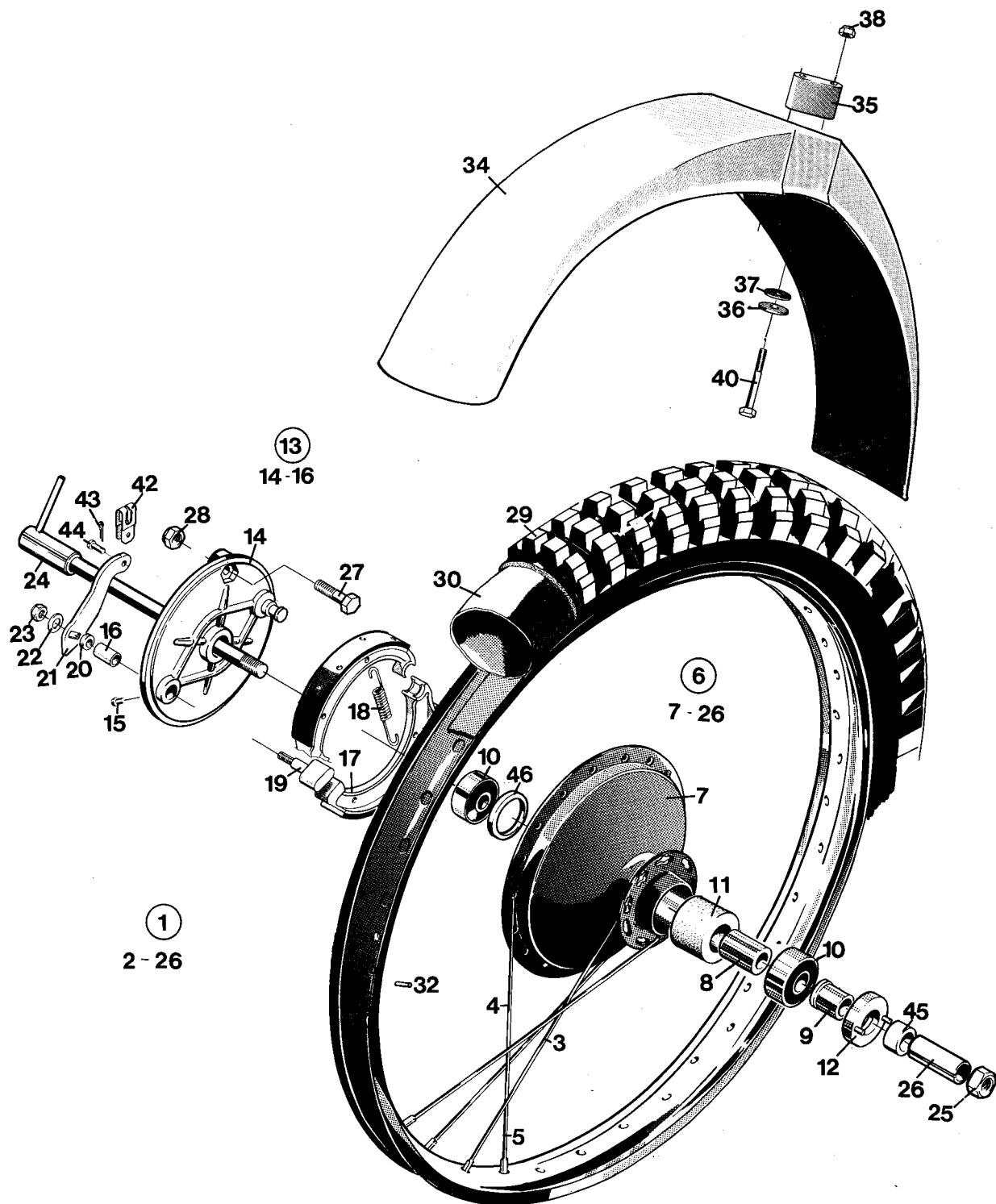


Fig.	Part Number Detaljnummer	Quantity/Antal												Description Benämning	
		125		240		250			430						
		CR	WR	CR	WR	CR	WR	XC	CR	WR	WR/E	XC			
44	12 25 258-01		1		1		1	1		1	1	1			Bult Bolt
45	15 16 247-01	1		1		1		1	1			1			Distans Distance
46	15 16 272-01	1	1	1	1	1	1	1	1	1	1	1			Distansring Distance
Tillbehör/Accessories															
	15 19 886-01														Däcklåssats Cyl pinne 3x8, 40 st Tyre lock kit Cyl pin 3x8, 40 pcs

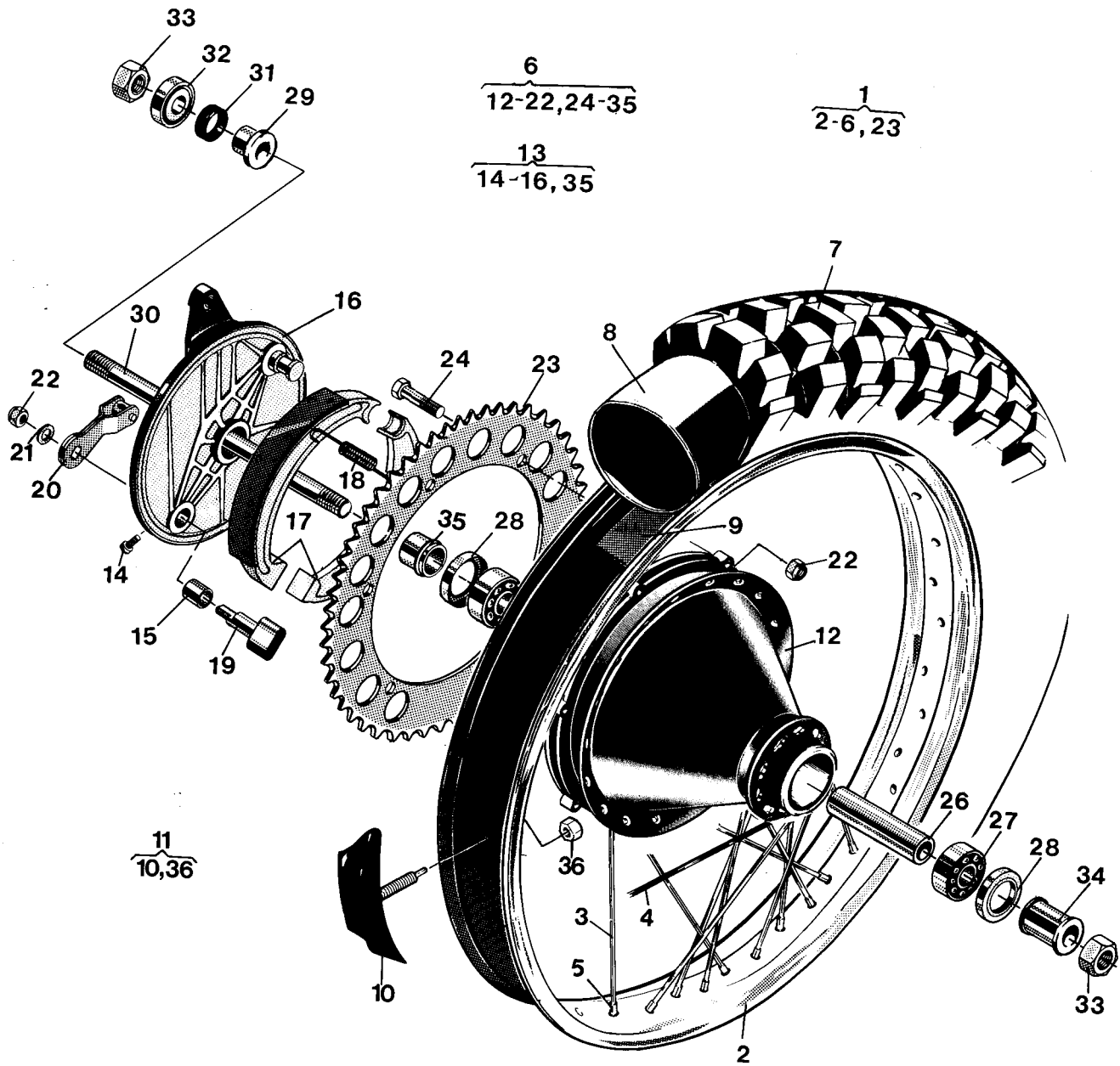


Fig.	Part Number Detailnummer	Quantity/Antal												Description Benämning	
		125		240		250			430						
		CR	WR	CR	WR	CR	WR	XC	CR	WR	WR/E	XC			
1	15 19 884-01	1		1		1			1						Hjul, kpl. exkl. gummi Wheel compl. excl. rubber
2	15 16 748-01	1		1		1			1						Fälg 2,50x17" Rim
3	15 16 218-01	18		18		18			18						Eker L = 181 Spoke
4	15 16 218-02	18		18		18			18						Eker L = 196 Spoke
5	15 16 219-01	36		36		36			36						Ekernippel Spoke nipple
6	15 19 883-01	1		1		1			1						Baknav kpl. utan kedjedrev Rear hub compl.
7	15 16 759-01														Däck 5,50x17", Trelleborg Tyre
	15 16 763-01														Däck 140/90-17", Braun Tyre
	15 16 775-01														Däck 4,50x17", Trelleborg Tyre
	15 16 252-01														Tyre 4,50x17", Pirelli MT 25
8	15 16 508-01														Innerslang 4,00x18" Trelleborg Innertyre
	15 16 770-01														Innerslang 17", Trelleborg Innertube 17" Pirelli
9	15 16 761-01														Fälgband 17" Rimband
	15 16 771-01														Fälgband 17" Rimband
11	15 16 772-01	2		2		2			2						Däcklås, kpl. Tyre lock
12	15 16 751-01	1		1		1			1						Navhylsa, kpl. Hub sleeve
13	15 16 628-01 15 16 665-01	1		1		1			1						Bromssköld, kpl. Brake plate compl.
14	20 62 360-11	1		1		1			1						Skruv MCS 6x6 Screw
15	15 16 667-01	1		1		1			1						Bussning Bushing
17	15 16 543-01	2		2		2			2						Bromsback Brake shoe
18	15 16 547-01	2		2		2			2						Fjäder, bromsback Spring
19	15 16 548-01	1		1		1			1						Bromsexcenter Brake cam
20	15 16 723-01	1		1		1			1						Hävarm Lever
21	28 16 241-01	1		1		1			1						Bricka 8,4x18 Washer
22	25 80 153-01	7		7		7			7						Låsmutter M8 Nut
23	15 16 755-01	1		1		1			1						Kedjekrans 53 T
24	20 06 455-12	6		6		6			6						Skruv M8x30 Screw
26	15 16 752-01	1		1		1			1						Distanshylsa Distance sleeve
27	29 31 200-39	2		2		2			2						Kullager Ball bearing
28	29 65 448-07	2		2		2			2						Tätning Seal
N 29	15 16 820-01	1		1		1			1						Lagerhylsa Bearing sleeve
30	15 16 728-01	1		1		1			1						Bakaxel Shaft
N 31	29 70 170-01	1		1		1			1						Tätningring Seal
N 32	15 16 826-01	1		1		1			1						Tätningshållare Seal case
33	15 16 598-01	1		1		1			1						Mutter Nut
34	15 16 793-01	1		1		1			1						Distans, vänster Distance
35	15 16 819-01	1		1		1			1						Bussning Bushing
36	15 16 536-01														Distans
	15 19 901-01														Spindelsetz
	15 19 902-01														Nippelsetz 36 stück

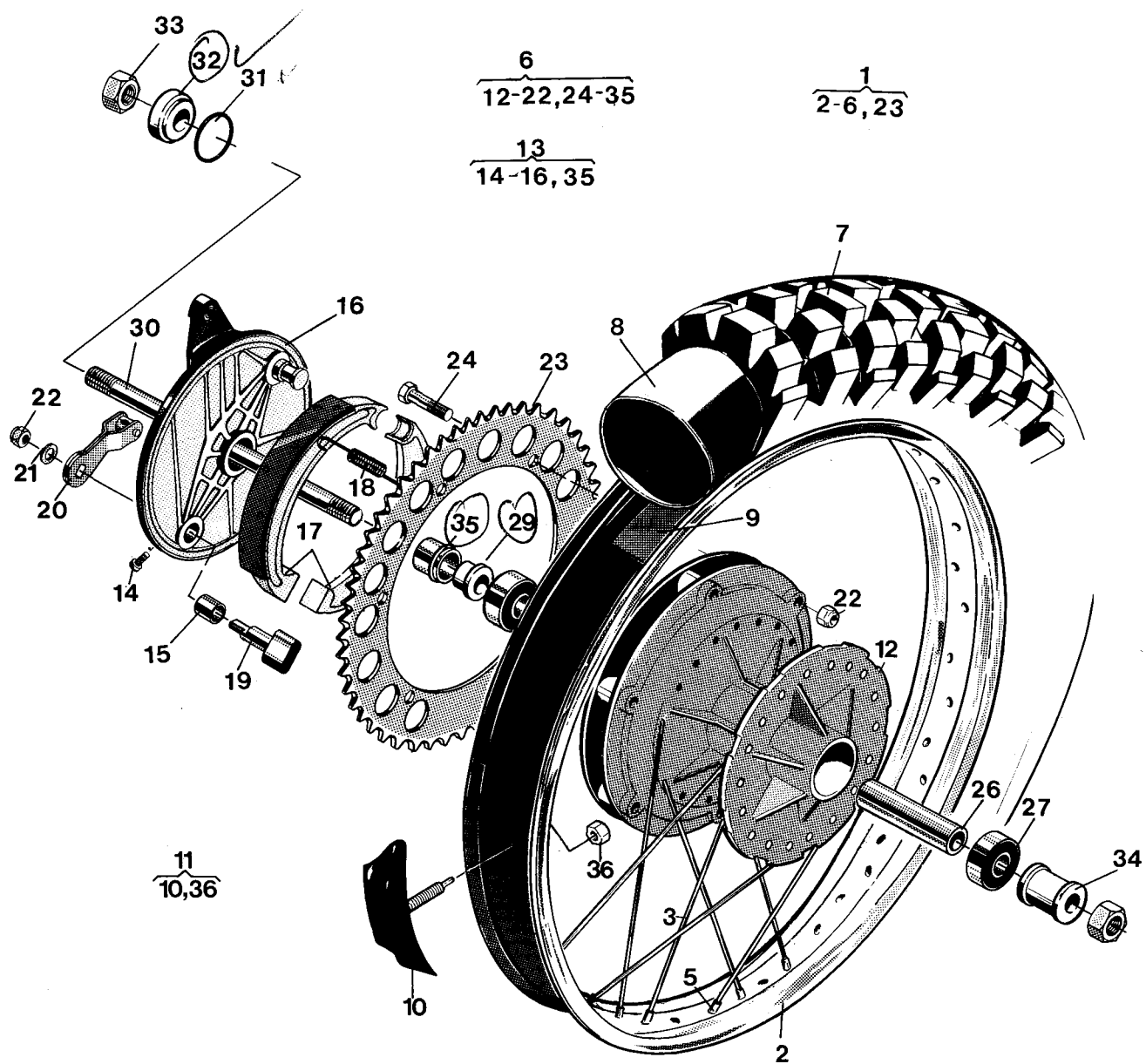


Fig.	Part Number Detaljnummer	Quantity/Antal												Description Benämning		
		125		240		250			430							
		CR	WR	CR	WR	CR	WR	XC	CR	WR	WR/E	XC				
1	15 19 934-01	1		1		1			1						Hjul, kpl. exkl. gummi Wheel compl. excl. rubber	
2	15 16 822-01	1		1		1			1						Fälg 2,50x17'' Rim	
3	15 16 828-01	36		36		36			36						Eker L = 181 Spoke	
5	15 16 829-01	36		36		36			36						Ekernippel Spoke nipple	
6	15 19 932-01	1		1		1			1						Baknav kpl. utan kedjedrev Rear hub compl.	
7	15 16 266-01														Däck 5,00x17'', Pirelli Tyre	
8	15 16 260-01														Däck 3,75x17'', Trelleborg Tyre 4,50x17'', Pirelli MT 25	
	15 16 262-01															
	15 16 770-01														Innerslang 17'' Innertube 17''	
9	15 16 761-01														Fälgband 17'' Rimband	
11	15 16 772-01	2		2		2			2						Däcklås, kpl. Tyre lock	
12	15 16 817-01	1		1		1			1						Navhylsa, kpl. Hub sleeve	
13	15 16 923-01 15 16 665-01	1		1		1			1						Bromssköld, kpl. Brake plate compl.	
14	72 31 360-01	1		1		1			1						Skruv MCS 6x6 Screw	
15	15 16 667-01	1		1		1			1						Bussning Bushing	
17	15 16 543-01	2		2		2			2						Bromsback Brake shoe	
18	15 16 547-01	2		2		2			2						Fjäder, bromsback Spring	
19	15 16 548-01	1		1		1			1						Bromsexcenter Brake cam	
20	15 16 723-01	1		1		1			1						Hävarm Lever	
21	73 41 164-01	1		1		1			1						Bricka 8,4 x 18 Washer	
22	73 22 118-01	7		7		7			7						Låsmutter M8 Nut	
23	15 16 755-01	1		1		1			1						Kedjekrans 53 T	
24	72 52 461-81	6		6		6			6						Skruv M8x50 Screw	
26	15 16 752-01	1		1		1			1						Distanshylsa Distance sleeve	
27	73 82 302-34	2		2		2			2						Kullager Ball bearing	
N 29	15 16 820-01	1		1		1			1						Lagerhylsa Bearing sleeve	
30	15 16 728-01	1		1		1			1						Bakaxel Shaft	
N 31	74 04 408-00	1		1		1			1						O-ring	
N 32	15 16 826-01	1		1		1			1						Tätningshållare Seal case	
33	15 16 598-01	2		2		2			2						Mutter Nut	
34	15 16 753-01	1		1		1			1						Distans, vänster Distance	
N 35	15 16 819-01	1		1		1			1						Bussning Bushing	
Tillbehör/Accessories																
	15 19 937-01															Ekersats Spoke Unit
	15 19 938-01															Nippelsats Nipple kit

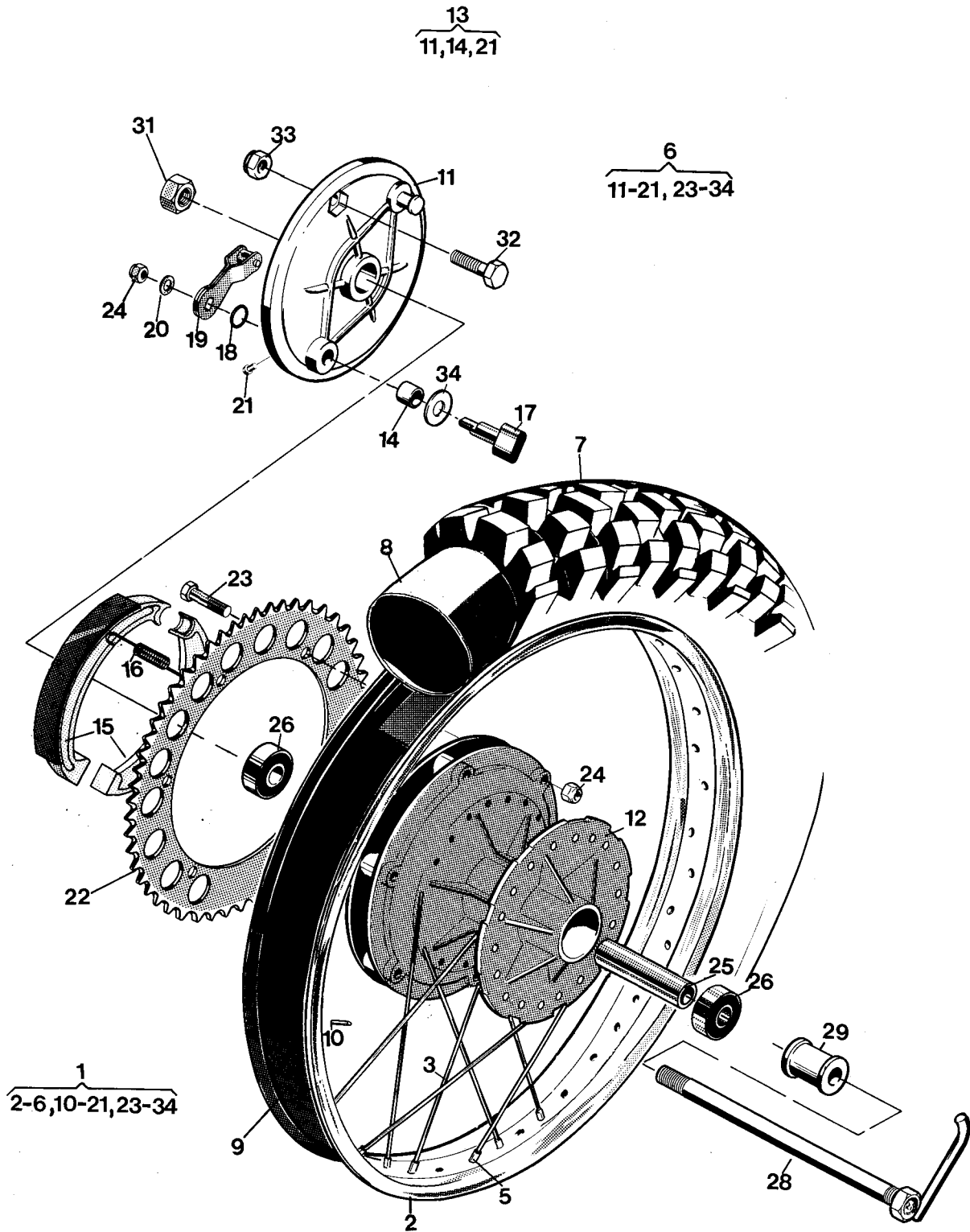


Fig.	Part Number Detaljnummer	Quantity/Antal												Description Benämning		
		125		240		250			430							
		CR	WR	CR	WR	CR	WR	XC	CR	WR	WR/E	XC				
1	15 19 933-01		1		1		1	1		1	1	1			Hjul, kpl. exkl. gummi Wheel compl. excl. rubber	
2	15 16 822-01		1		1		1	1		1	1	1			Fälg, 2,50x17" Rim	
3	15 16 828-01		36		36		36	36		36	36	36			Eker 181 Spoke	
5	15 16 829-01		36		36		36	36		36	36	36			Ekernippel Spoke nipple	
6	15 19 931-01		1		1		1	1		1	1				Baknav, kpl. Rear hub compl.	
7	15 16 763-01														Däck 140/90-17" Barum Tyre	
8	15 16 770-01														Innerslang 17" Innertyre	
9	15 16 771-01														Fälgband 17" Rim band	
10	72 01 232-00		18		18		18	18		18	18	18			Pinne 3x8 Cyl pin	
12	15 16 816-01		1		1		1	1		1	1	1			Navhylsa Hub sleeve	
13	15 16 790-01		1		1		1	1		1	1	1			Bromssköld, kpl. Brake plate compl.	
14	15 16 837-01		1		1		1	1		1	1	1			Bussning Bushing	
15	15 16 788-01		2		2		2	2		2	2	2			Bromsback, kpl. Brake shoe	
16	15 16 547-01		2		2		2	2		2	2	2			Fjäder Spring	
17	15 16 782-01		1		1		1	1		1	1	1			Bromsexcenter Brake cam	
18	74 04 807-03		1		1		1	1		1	1	1			O-ring	
19	15 16 723-01		1		1		1	1		1	1	1			Hävarm Lever	
20	73 41 164-01		1		1		1	1		1	1	1			Bricka 8,4x18 Washer	
21	72 31 360-01		1		1		1	1		1	1	1			Skruv M6x6 Screw	
22	15 16 755-01		1		1		1	1		1	1	1			Kedjekrans z = 53 Sprocket	
23	72 52 461-81		6		6		6	6		6	6	6			Skruv M8x50 Screw	
24	73 22 118-01		7		7		7	7		7	7	7			Låsmutter Nut	
25	15 16 752-01		1		1		1	1		1	1	1			Distanshylsa Distance sleeve	
26	73 82 302-34		2		2		2	2		2	2	2			Kullager Ball bearing	
28	15 16 800-01		1		1		1	1		1	1	1			Bakaxel, kpl. Shaft	
29	15 16 753-01		1		1		1	1		1	1	1			Distans Distance	
31	15 16 598-01		1		1		1	1		1	1	1			Mutter Nut	
32	72 52 493-51		1		1		1	1		1	1	1			Skruv M10x25 Screw	
33	73 22 120-01		1		1		1	1		1	1	1			Låsmutter M10 Nut	
34	15 16 836-01		1		1		1	1		1	1	1			Bricka Washer	
Tillbehör/Accessories																
	15 19 937-01															Ekersats Spoke Unit
	15 19 938-01															Nippelsats 36 st Nipple kit 36 pcs
	15 19 886-01															Däcklåssats Cyl pinne 3x8, 40 st Tyre lock kit Cyl pin 3x8, 40 pcs

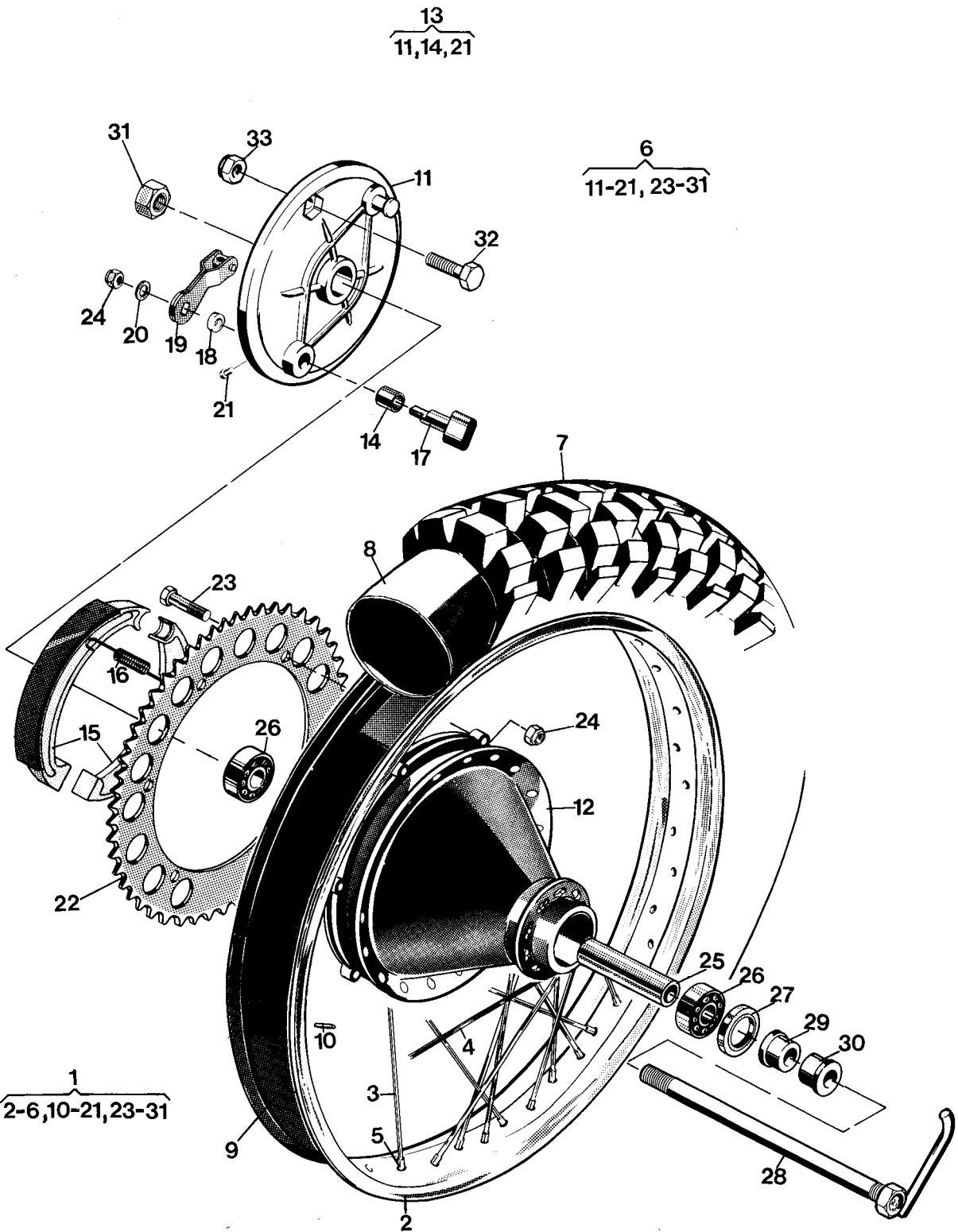


Fig.	Part Number Detaljnummer	Quantity/Antal												Description Benämning		
		125		240		250			430							
		CR	WR	CR	WR	CR	WR	XC	CR	WR	WR/E	XC				
1	15 19 907-01		1		1		1	1		1	1				Hjul, kpl. exkl. gummi. Wheel compl. excl. rubber	
2	15 16 748-01		1		1		1	1		1	1				Fälg, 2,50x17" Rim	
3	15 16 218-01		18		18		18	18		18	18				Eker 181 Spoke	
4	15 16 218-02		18		18		18	18		18	18				Eker 196 Spoke	
5	15 16 219-01		36		36		36	36		36	36				Ekernippel Spoke nipple	
6	15 19 906-01		1		1		1	1		1	1				Baknav, kpl. Rear hub compl.	
7	15 16 763-01														Däck 140/90-17" Barum Tyre	
8	15 16 770-01														Innerslang 17" Innertyre	
9	15 16 771-01														Fälgband 17" Rim band	
10	28 24 215-08		18		18		18	18		18	18				Pinne 3x8 Cyl pin	
12	15 16 792-01		1		1		1	1		1	1				Navhylsa Hub sleeve	
13	15 16 790-01		1		1		1	1		1	1				Bromssköld, kpl. Brake plate compl.	
14	15 16 667-01		1		1		1	1		1	1				Bussning Bushing	
15	15 16 788-01		2		2		2	2		2	2				Bromsback, kpl. Brake plate	
16	15 16 547-01		2		2		2	2		2	2				Fjäder Spring	
17	15 16 782-01		1		1		1	1		1	1				Bromsexcenter Brake cam	
18	15 16 801-01		1		1		1	1		1	1				Tätning Seal	
19	15 16 513-01		1		1		1	1		1	1				Hävarm Lever	
20	28 16 241-01		1		1		1	1		1	1				Bricka 8,4x18 Washer	
21	20 62 360-11		1		1		1	1		1	1				Skruv M6x6 Screw	
22	15 16 755-01		1		1		1	1		1	1				Kedjkrans z = 53 Sprocket	
23	20 06 455-12		6		6		6	6		6	6				Skruv M8x30 Screw	
24	25 80 153-01		7		7		7	7		7	7				Låsmutter Nut	
25	15 16 752-01		1		1		1	1		1	1				Distanshylsa Distance sleeve	
26	29 31 200-38		2		2		2	2		2	2				Kullager Ball bearing	
27	29 65 448-07		1		1		1	1		1	1				Tätning Seal	
28	15 16 800-01		1		1		1	1		1	1				Bakaxel, kpl. Shaft	
29	15 16 793-01		1		1		1	1		1	1				Distans Distance	
30	15 16 536-01		1		1		1	1		1	1				Distansring Distance ring	
31	15 16 598-01		1		1		1	1		1	1				Mutter Nut	
32	20 06 493-12		1		1		1	1		1	1				Skruv M10x25 Screw	
33	25 80 171-01		1		1		1	1		1	1				Låsmutter M10 Nut	
Tillbehör/Accessories																
	15 19 901-01															Ekersats Spoke Unit
	15 19 902-01															Nippelsats 36 st Nipple kit 36 pcs
	15 19 886-01															Däcklåssats Cyl pinne 3x8, 40 st Tyre lock kit Cyl pin 3x8, 40 pcs

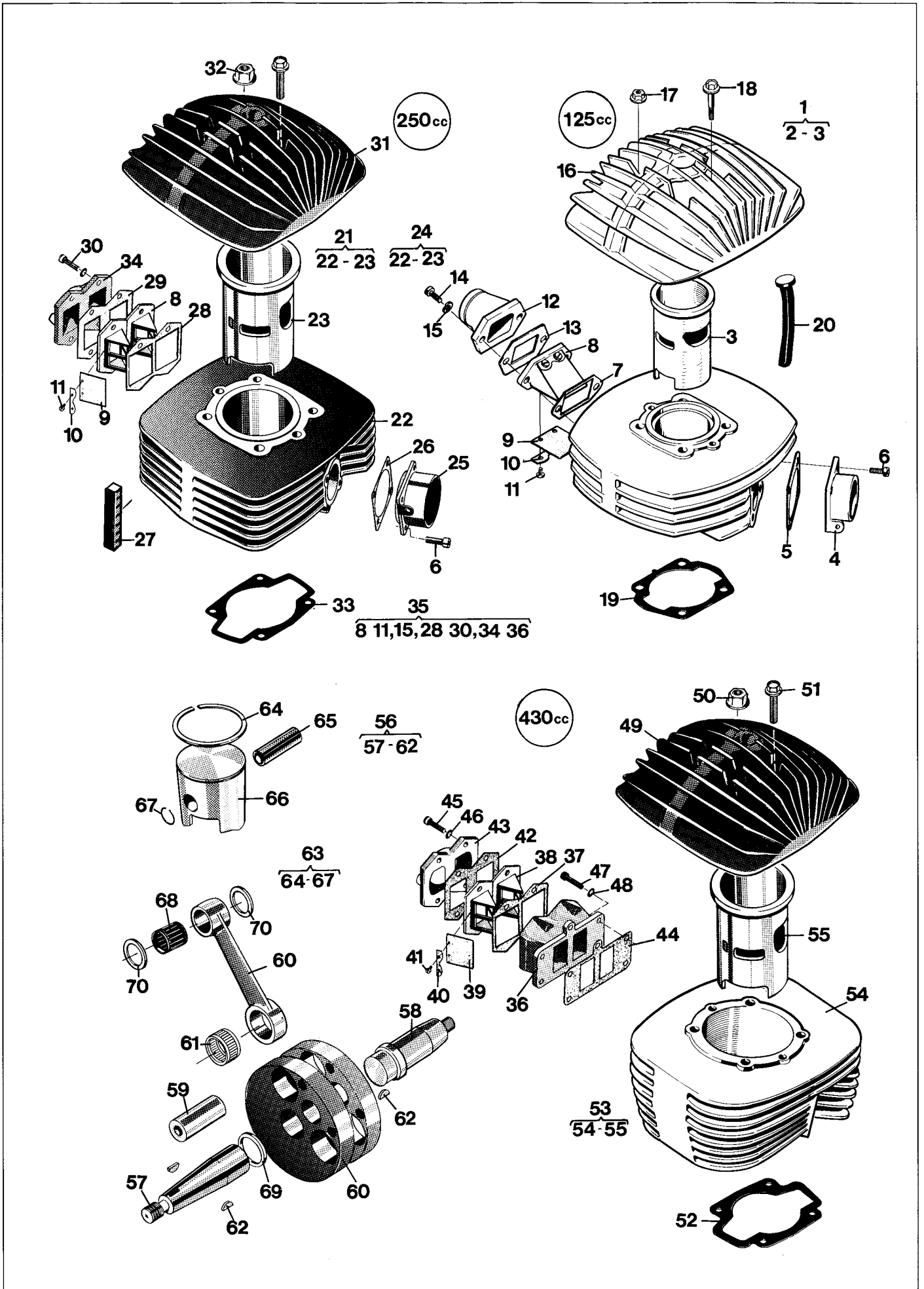


Fig.	Part Number Detaljnummer	Quantity/Antal													Description Benämning	
		125		240		250			430							
		CR	WR	CR	WR	CR	WR	XC	CR	WR	WR/E	XC				
1	16 11 767-01	1	1													Cylinder, kpl. Cylinder compl.
3	16 11 765-01	1	1													Cylinderfoder Cylinder liner
4	16 11 511-01	1	1													Avgasstos, kpl. Exhaust manifold
5	16 11 512-01	1	1													Packning Gasket
6	20 24 370-12	4	4	4	4	4	4	4	4	4	4					Skruv M6x20 Screw
7	16 11 514-01	1	1													Packning Gasket
8	16 10 357-01	1	1	2	2	2	2	2	2	2	2					Ventilhållare Valve holder
9	16 10 359-01	2	2	4	4	4	4	4	4	4	4					Ventil Valve
10	16 10 377-01	2	2	4	4	4	4	4	4	4	4					Ventilstöd Valve support
11	22 96 285-11	4	4	8	8	8	8	8	8	8	8					Skruv M4x6 Screw
12	16 11 770-01	1	1													Anslutningsrör Inlet manifold
13	16 11 513-01	1	1													Packning Gasket
14	20 24 372-12	2	2													Skruv M6x25 Screw
15	28 88 180-01	2	2	4	4	4	4	4	9	9	9					Fjäderbricka Washer
16	16 11 769-01	1	1													Cylinderlock Cylinder head
17	25 46 118-14	4	4													Mutter Nut
18	20 18 459-12	2	2	2	2	2	2	2	2	2	2					Skruv M8x40 Screw
19	16 11 568-01	1	1													Packning Gasket
20	16 11 764-01		4	4	4	4	4	4								Dämpstav Damping rod
21	16 11 790-01					1	1	1								Cylinder, kpl. Cylinder, compl.
22	16 11 829-01								1	1	1					Cylinder, kpl. Cylinder compl.
	16 11 750-01															Cylinder, kpl. Cylinder compl.
23	16 11 651-01					1	1	1								Cylinderfoder Cylinder liner
	16 11 651-02			1	1											Cylinderfoder Cylinder liner
24	16 11 790-02			1	1											Cylinder kpl. Cylinder compl.
25	16 10 730-01			1	1	1	1	1								Avgasstos, kpl. Exhaust manifold
	16 10 891-01								1	1	1					Avgasstos, kpl. Exhaust manifold
26	16 10 894-01								1	1	1					Packning Gasket
	16 10 912-01			1	1	1	1	1								Packning Gasket
27	16 11 556-01									1	1					Dämpelement Damping element
28	16 10 362-01			1	1	1	1	1	1	1	1					Packning Gasket
29	16 10 396-01			1	1	1	1	1	1	1	1					Packning Gasket
30	20 24 374-55			4	4	4	4	4	4	4	4					Skruv M4x6 Screw M4x6
N 31	16 11 850-01			1	1	1	1	1								Cylinderlock Cylinder head
	16 11 751-01								1	1	1					Cylinderlock Cylinder head
32	25 46 120-14			4	4	4	4	4	4	4	4					Mutter Nut
33	16 11 648-01			1	1	1	1	1	1	1	1					Packning Gasket
	16 11 763-01															Packning Gasket
34	16 11 742-01			1	1	1	1	1	1	1	1					Anslutningsrör Inlet manifold
35	16 11 743-01								1	1	1					Ventilhus, kpl. Valve housing, compl.

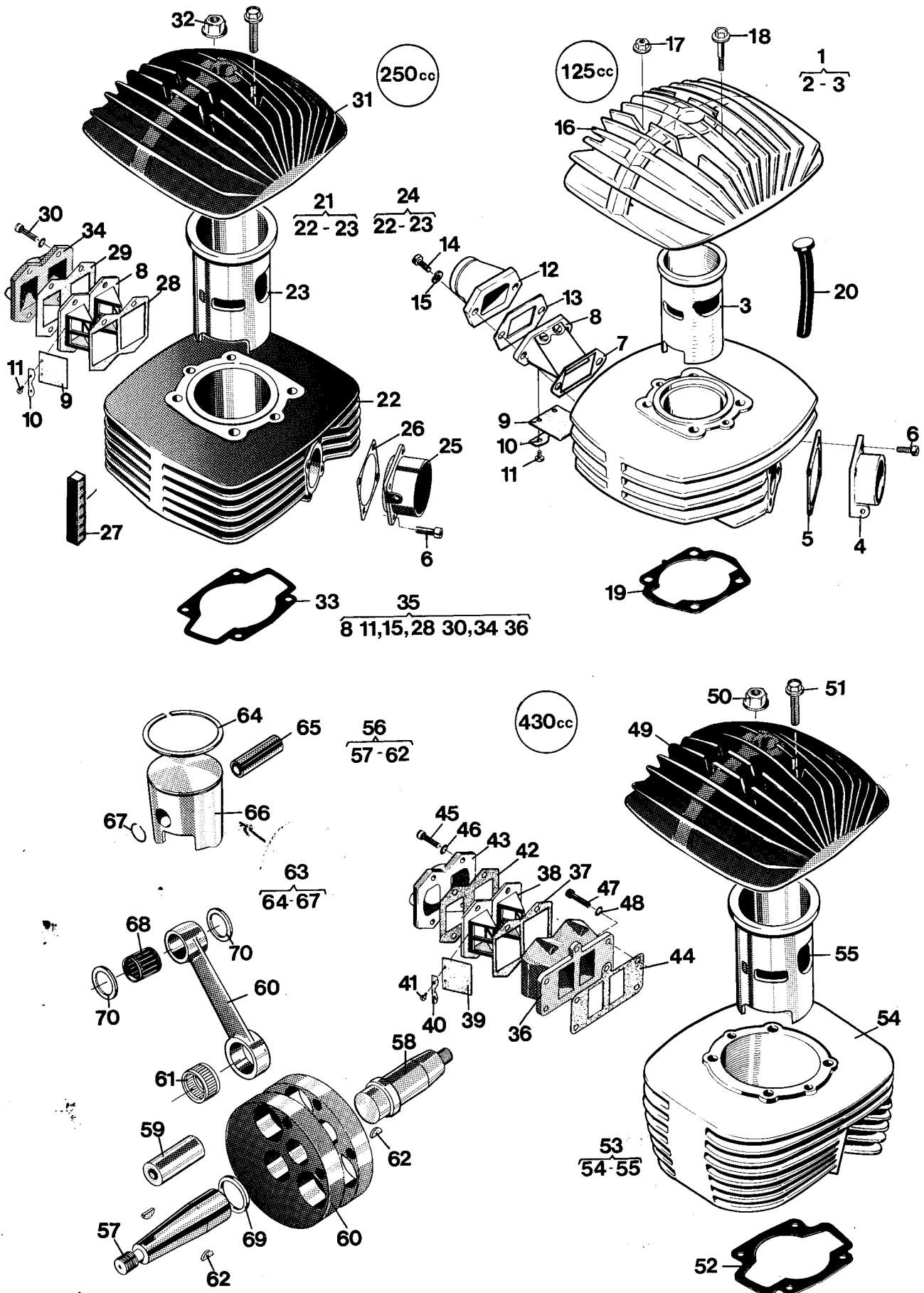


Fig.	Part Number Detaljnummer	Quantity/Antal												Description Benämning		
		125		240		250			430							
		CR	WR	CR	WR	CR	WR	XC	CR	WR	WR/E	XC				
36	16 11 569-01								1	1	1	1				Ventilhus Valve housing
37	16 10 362-01								1	1	1	1				Packning Gasket
38	16 10 357-01								2	2	2	2				Ventilhållare Valve holder
39	16 10 359-01								4	4	4	4				Ventil Valve
40	16 10 377-01								4	4	4	4				Ventilstöd Valve support
41	22 96 285-11								8	8	8	8				Skruv Screw
42	16 10 396-01								1	1	1	1				Packning Gasket
43	16 11 742-01								1	1	1	1				Anslutning Inlet manifold
44	16 10 361-01								1	1	1	1				Packning Gasket
45	20 24 374-55								4	4	4	4				Skruv Screw
46	28 88 180-01								4	4	4	4				Fjäderbricka Washer
47	20 24 371-12								5	5	5	5				Skruv Screw
48	28 88 180-01								5	5	5	5				Fjäderbricka Washer
N 49	16 11 694-01								1	1	1	1				Cylinderlock Cylinder head
50	25 46 120-14								4	4	4	4				Mutter Nut
51	20 18 459-12								2	2	2	2				Skruv Screw
52	16 11 648-01								1	1	1	1				Packning Gasket
N 53	16 11 840-01								1	1	1	1				Cylinder, kpl. Cylinder compl.
N 55	16 11 826-01								1	1	1	1				Cylinderfoder Cylinder liner
N 56	16 11 695-01								1	1	1	1				Vevparti kpl. utan kolv Crank shaft
	16 11 723-01			1		1		1								
	16 11 741-02				1		1									
	16 10 381-01	1	1													
N 57	16 11 659-01								1	1	1	1				Vevaxel, höger Crank shaft, right
	16 10 851-01			1		1		1								
	16 11 815-01				1		1									
	16 10 853-01	1	1													
N 58	16 11 660-01								1	1	1	1				Vevaxel, vänster Crank shaft, left
	16 11 543-01			1	1	1	1	1								
	16 10 654-01	1	1													
61	16 10 926-01			1	1	1	1	1	1	1	1	1				Nållager Needle bearing
	16 11 533-01	1	1													
62	20 00 560-01	2	2	2	2	2	2	2	2	2	2	2				Woodruffkil Woodruff key
	1513 71301															
N 63	16 11 781-01								1	1	1	1				Kolv, kpl. std Piston compl.
	16 10 376-01					1	1	1								
	16 10 376-05			1	1											
	16 10 378-01	1	1													
64	16 11 189-01								1	1	1	1				Kolvring Piston ring
	16 10 831-01					1	1	1								
	16 10 831-05			1	1											
	16 10 671-01	1	1													
67	16 11 738-01			2	2	2	2	2	2	2	2	2				Låsring Circlip
	16 11 739-01	2	2													
68	16 11 838-01								1	1	1	1				Nållager Needle bearing
	16 10 933-01			1	1	1	1	1								
	16 11 534-01	1	1													
69	16 10 921-01			1	1	1	1	1	1	1	1	1				Distansring Distance ring
	16 10 676-01	1	1													
70	16 10 971-01			2	2	2	2	2	2	2	2	2				Distansring Distance ring
	16 10 674-01	2	2													Distansring Distance ring

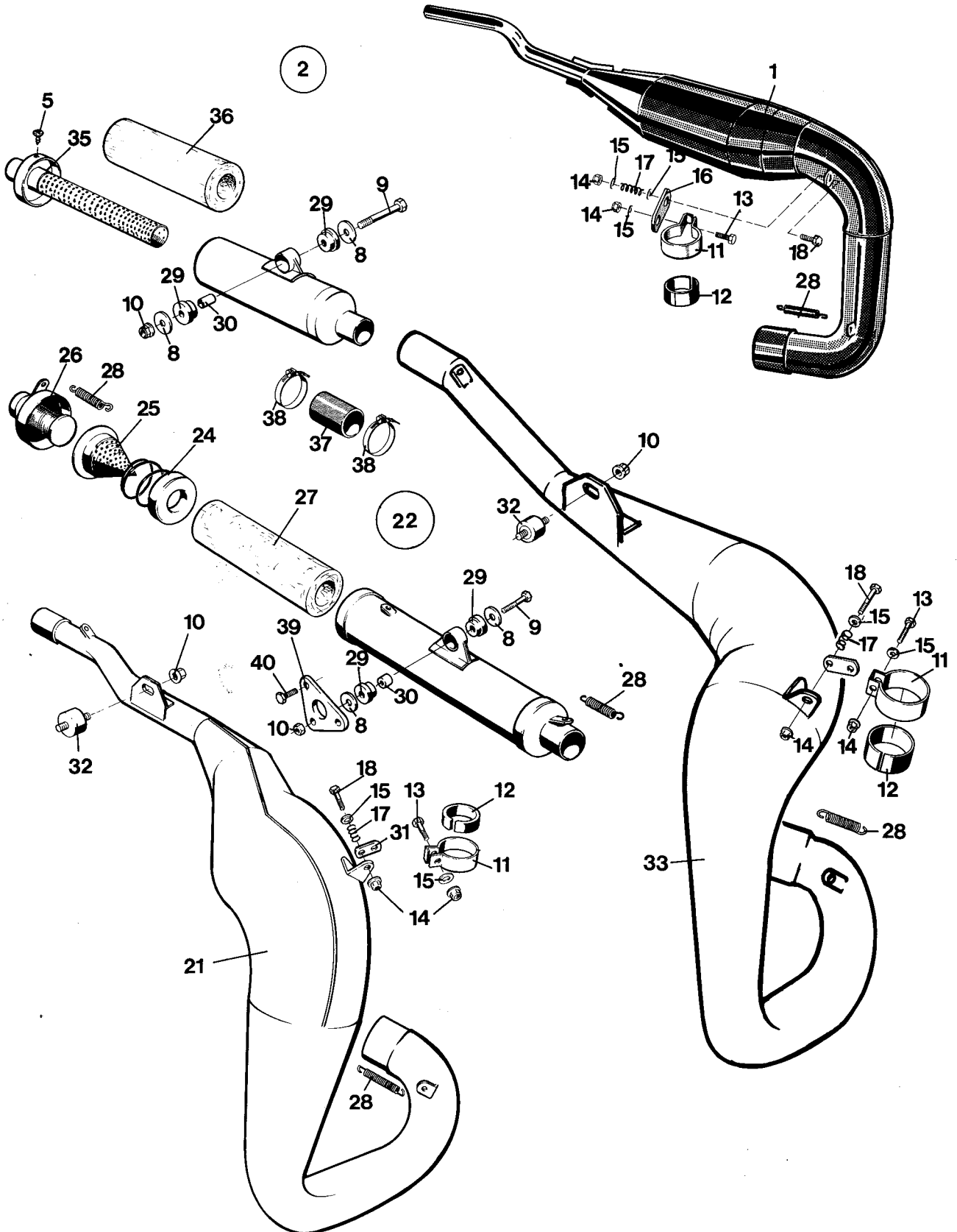


Fig.	Part Number Detaljnummer	Quantity/Antal												Description Benämning				
		125		240		250			430									
		CR	WR	CR	WR	CR	WR	XC	CR	WR	WR/E	XC						
N	1	15 14 370-01	1	1														Avgasrör Exhaust pipe
N	2	15 14 278-01	1	1	1		1			1							1	Ljuddämpare kpl. Silencer compl.
	5	23 40 400-12	3	3	3		3			3								Skruv Screw
	8	15 14 661-01	2	2	2	2	2	2	2	2	2	2	2					Bricka Washer
	9	20 06 464-12	1	1	1	1	1	1	1	1	1	1	1					Skruv M8x65 Screw
	10	25 82 118-14	1	1	2	2	2	2	2	2	2	2	2					Mutter M6 Nut
	11	15 14 624-01	1	1	1	1	1	1	1	1	1	1	1					Klamma Clamp
	12	15 14 641-01	1	1	1	1	1	1	1	1	1	1	1					Gummiskydd Rubber protection
	13	20 06 372-11	1	1	1	1	1	1	1	1	1	1	1					Skruv M6x25 Screw
	14	25 82 116-14	2	2	2	2	2	2	2	2	2	2	2					Mutter M6 Nut
	15	28 16 211-01	2	2	2	2	2	2	2	2	2	2	2					Bricka 6,4x14 Washer
	16	15 14 849-01	1	1														Länk Link
	17	15 14 038-01	1	1	1	1	1	1	1	1	1	1	1					Fjäder Spring
	18	20 06 376-12	1	1	1	1	1	1	1	1	1	1	1					Skruv M6x35 Screw
	21	15 14 241-01				1		1	1									Avgasrör Exhaust pipe
		15 14 280-01			1		1											Avgasrör Exhaust pipe
	21	15 14 244-01				1		1	1		1	1	1					Ljuddämpare kpl. Silencer compl.
	24	15 14 242-01				1		1	1		1	1	1					Gavel, kpl. Gable compl.
	25	15 14 200-01				1		1	1		1	1	1					Gnistsil Spark arrestor
	26	15 14 999-01				1		1	1		1	1	1					Bakstycke End gable
	27	15 14 248-01				1		1	1		1	1	1					Absorbent Absorber
	28	15 19 864-01	2	2	2	6	2	6	6	2	6	6	6					Fjäder Spring
	29	15 14 662-01	2	2	2	2	2	2	2	2	2	2	2					Gummiement Rubber element
	30	15 14 663-01	2	2	1	1	1	1	1	1	1	1	1					Hylsa Sleeve
	31	15 14 893-01			1	1	1	1	1	1	1	1	1					Länk Link
	32	15 14 590-01			1	1	1	1	1	1	1	1	1					Vibrationsdämpare Vibration damper
N	33	15 14 386-01									1	1	1					Avgasrör Exhaust pipe
N		15 14 376-01									1							Avgasrör Exhaust pipe
	35	15 14 323-01			1		1			1								Gavel Cover
	36	15 14 916-02			1		1			1								Absorbent Absorber
	37	15 14 295-01	1	1	1		1			1								Gummianslutning Rubber connection
	38	15 14 305-01	2	2	2		2			2								Klamma Clamp
N	39	15 10 785-01				1		1	1		1	1	1					Fäste för ljuddämpare
	40	20 06 378-12				2		2	2		2	2	2					Skruv

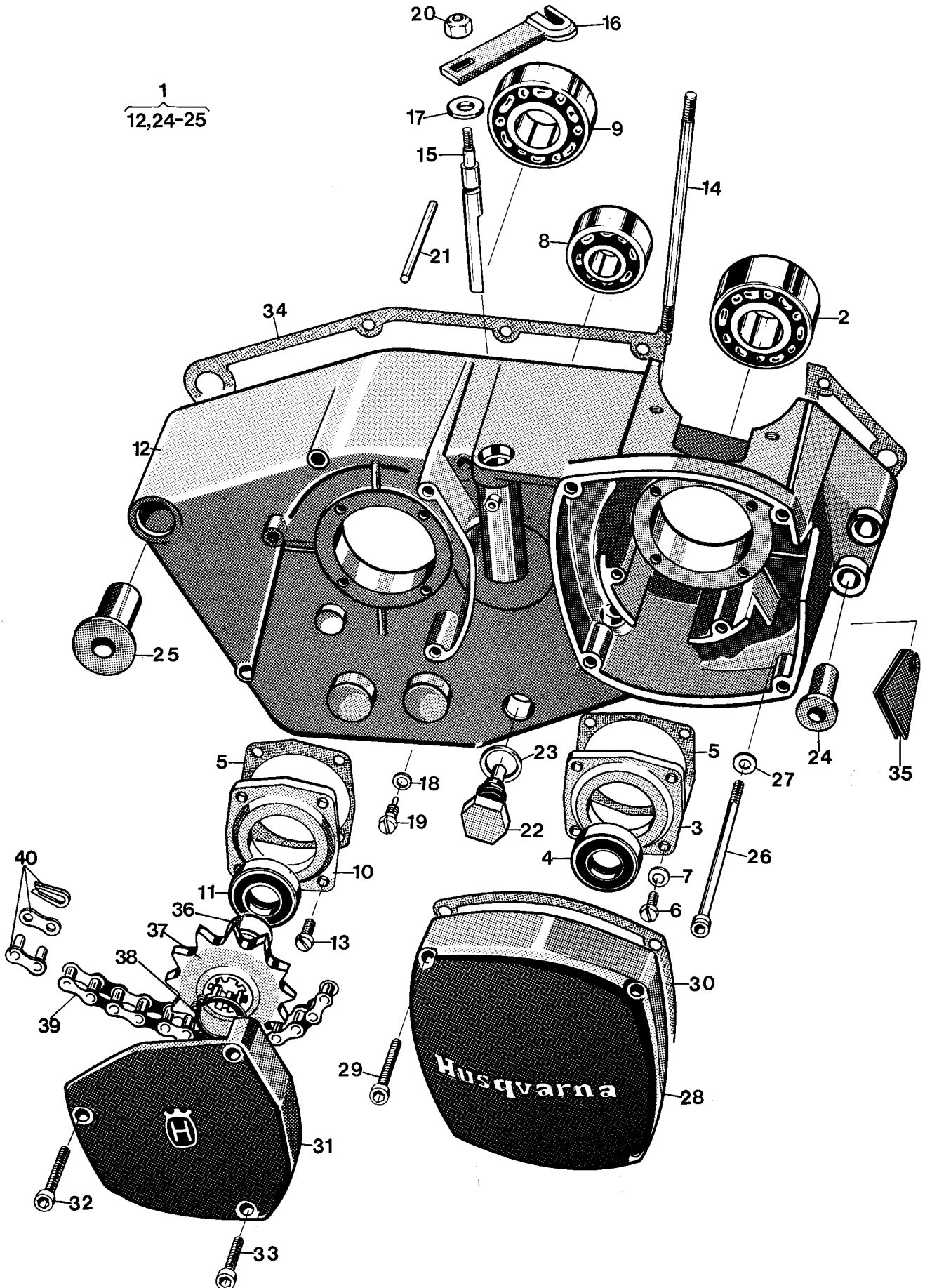


Fig.	Part Number Detaljnummer	Quantity/Antal													Description Benämning	
		125		240		250			430							
		CR	WR	CR	WR	CR	WR	XC	CR	WR	WR/E	XC				
1	16 19816-01	1	1	<i>Rechts</i>										Vevhushalva höger		
	16 11 572-01	1	1													Crankcase halve right
																Vevhushalvor par
																Crankcasehalves pain
2	29 32 520-21	1	1													Kullager
																Ball bearing
3	16 10 679-01	1	1													Fläns
																Flange
4	16 10 681-01	1	1													Tätning
																Seal
5	12 25 360-01	2	2													Packning
																Gasket
6	20 62 328-12	4	4													Skruv
																Screw
7	28 88 170-01	4	4													Fjäderbricka
																Washer
8	29 31 180-04	1	1													Kullager
																Ball bearing
9	29 31 240-04	1	1													Kullager
																Ball bearing
10	16 10 938-01	1	1													Fläns
																Flange
11	29 65 444-01	1	1													Tätning
																Seal
13	21 21 328-52	4	4													Skruv
																Screw
14	16 11 546-01	4	4													Dragbult, cylinder
																Cylinder stud
15	16 10 774-01	1	1													Frikopplingsaxel
																Declutching shaft
16	16 11 171-01	1	1													Hävarm
																Lever
17	29 65 173-16	1	1													Tätning
																Seal
18	28 16 190-01	1	1													Bricka
																Washer
19	12 25 077-01	1	1													Stoppskruv
																Screw
20	25 80 153-01	1	1													Låsmutter M8
																Nut
21	28 38 465-01	1	1													Pinne
																Pin
22	16 12 537-01	1	1													Magnetplugg
																Magneto plug
23	12 25 025-01	1	1													Packning
																Gasket
24	16 10 777-01	2	2													Flänsbussning
																Flange sleeve
25	16 11 516-01	1	1													Flänsbussning
																Flange sleeve
26	20 24 385-12	9	9													Skruv M6x75
																Screw
27	28 16 201-01	9	9													Bricka
																Washer
28	16 10 647-01	1	1													Magnetkåpa
																Magneto cover
29	20 24 378-12	4	4													Skruv M6x40
																Screw
30	16 11 623-01	1	1													Packning
																Gasket
31	16 11 560-01	1	1													Kåpa
																Cover
32	20 24 380-12	1	1													Skruv M6x50
																Screw
33	20 24 376-12	2	2													Skruv M6x35
																Screw
34	16 11 562-01	1	1													Vevhuspackning
																Gasket
35	16 14 728-01	1	1													Genomföring
																Grommet
36	16 12 472-01	1	1													Distansring
																Spacer
37	16 12 471-04	1	1													Kedjedrev z = 13
																Sprocket
38	28 20 020-01	1	1													Spärring
																Circlip
39	15 19 373-08	1	1													Kedja 5/8x1/4 110
																Chain

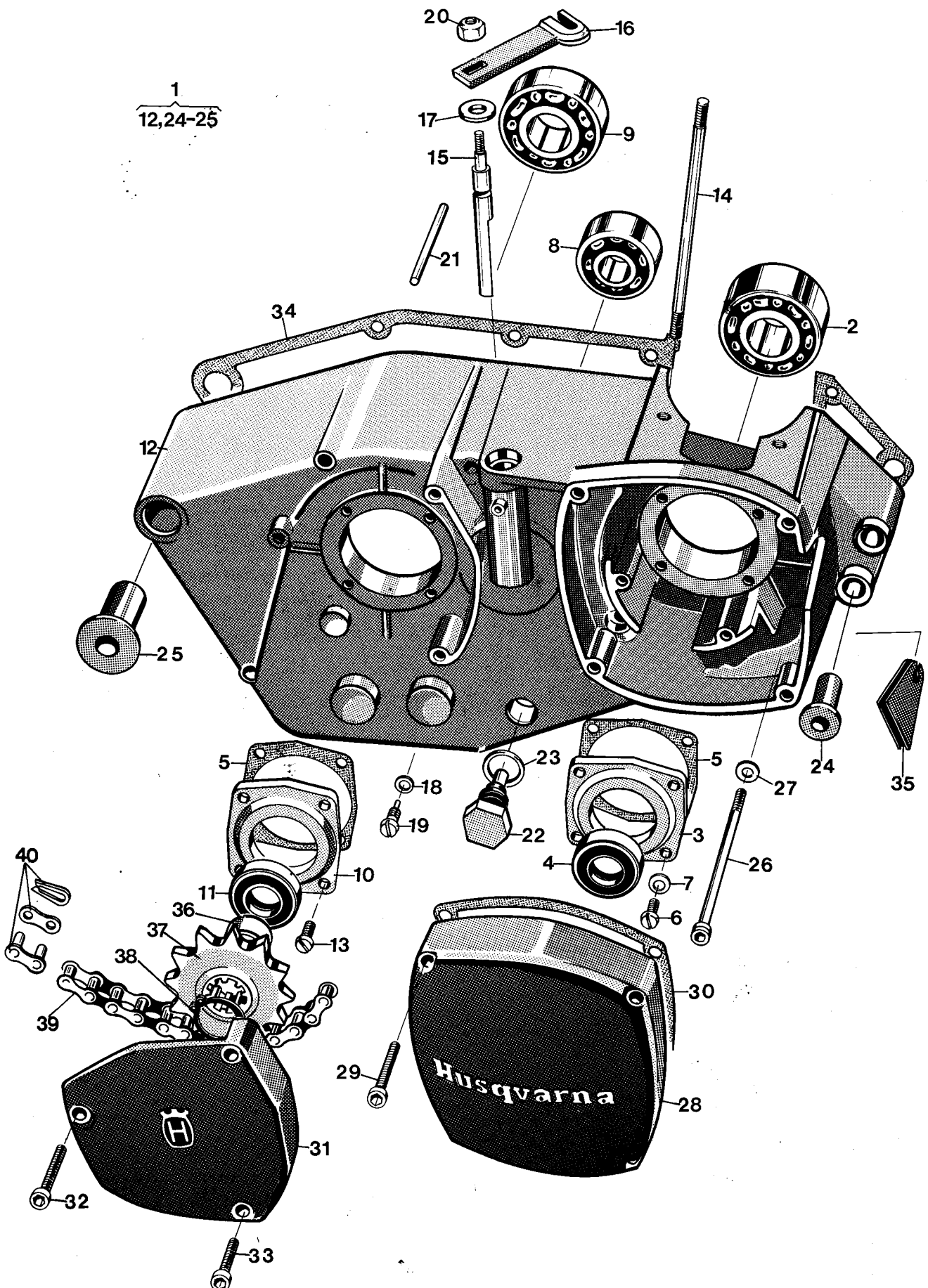


Fig.	Part Number Detaljnummer	Quantity/Antal												Description Benämning			
		125		240		250			430								
		CR	WR	CR	WR	CR	WR	XC	CR	WR	WR/E	XC					
40	15 19 374-01	1	1														Kedjelås Master link

Tillbehör/Accessories

16 12 471-01																	Kedjedrev Front sprocket
16 12 471-02																	z = 10
16 12 471-03																	z = 11
16 12 471-05																	z = 12
16 12 471-06																	z = 14
16 12 471-07																	z = 15
16 12 471-08																	z = 16
16 19 803-01																	z = 17
																	Packningssats Gesket set

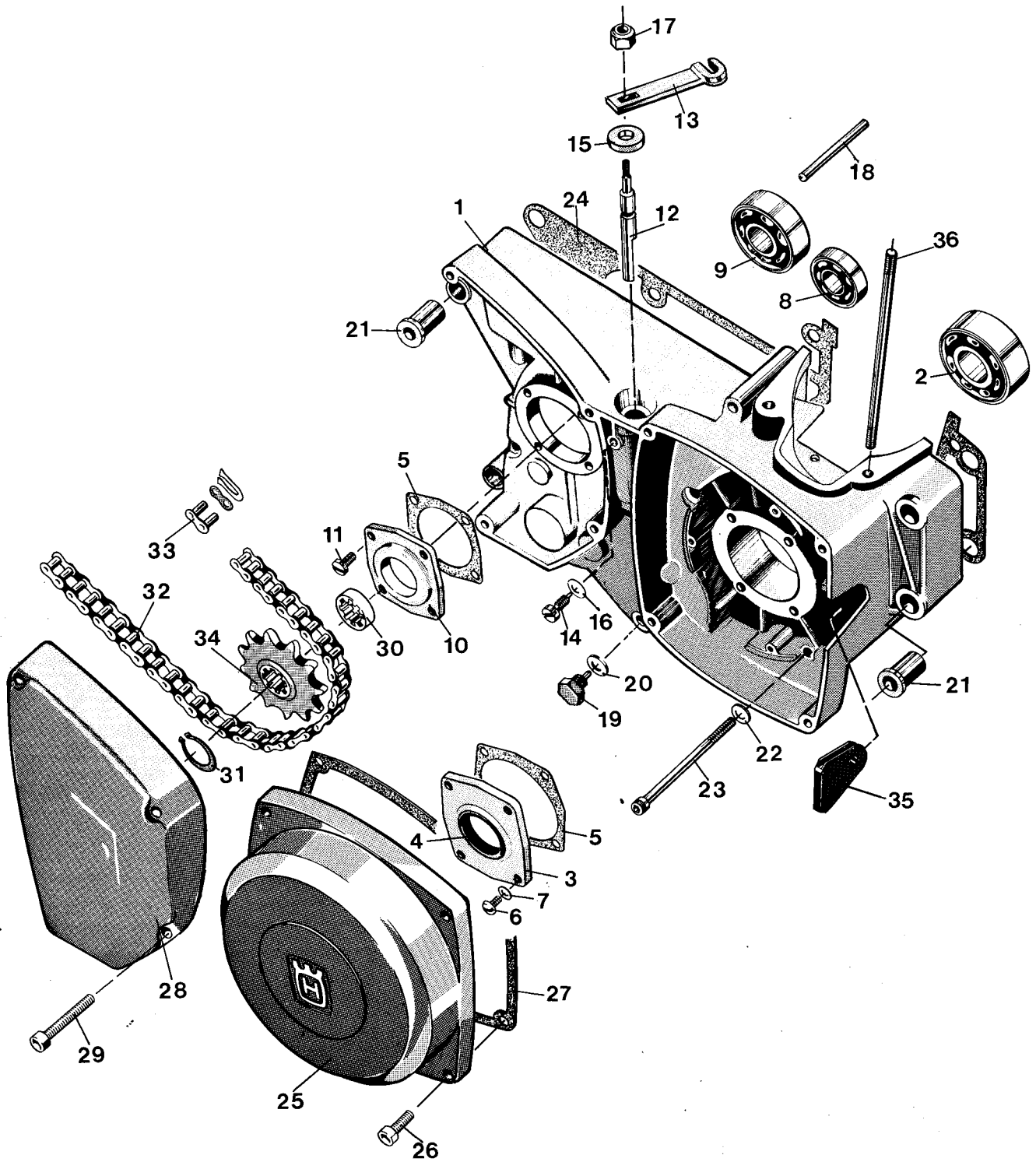


Fig.	Part Number Detaljnummer	Quantity/Antal												Description Benämning			
		125		240		250			430								
		CR	WR	CR	WR	CR	WR	XC	CR	WR	WR/E	XC					
1	16 19 812-01			1	1	1	1	1									Vevhushalva, höger Crankcase halve, right
	16 11 788-01			1	1	1	1	1									Vevhushalvor par Crankcase halves pair
2	29 32 524-21			1	1	1	1	1									Kullager SKF 3205/C3 Ball bearing
3	16 10 810-01			1	1	1	1	1									Fläns Flange
4	29 65 444-01			1	1	1	1	1									Tätning Seal
5	12 25 358-01			2	2	2	2	2									Packning Gasket
6	20 62 328-12			4	4	4	4	4									Skruv M5x14 Screw
7	28 88 170-01			4	4	4	4	4									Bricka Washer
9	29 31 200-04			1	1	1	1	1									Kullager SKF 6302/C3 Ball bearing
9	29 31 265-59			1	1	1	1	1									Kullager SKF 6205RS/C3 Ball bearing
10	16 11 778-01			1	1	1	1	1									Fläns Flange
11	21 21 328-52			4	4	4	4	4									Skruv M5x14 Screw
12	16 10 774-01			1	1	1	1	1									Frikopplingsaxel Declutching shaft
13	16 11 171-01			1	1	1	1	1									Hävarm Lever
14	12 25 077-01			1	1	1	1	1									Stoppskruv Stop screw
15	29 65 173-16			1	1	1	1	1									Tätning Seal
16	28 16 190-01			1	1	1	1	1									Bricka 5,3x12 Washer
17	25 80 153-01			1	1	1	1	1									Mutter M8 Nut
18	28 38 465-01			1	1	1	1	1									Räffelpinne Dowelpin
19	16 12 537-01			1	1	1	1	1									Magnetplugg Magneto plug
20	12 25 025-01			1	1	1	1	1									Packning Gasket
21	16 10 777-01			4	4	4	4	4									Flänsbussning Flange sleeve
22	28 16 201-01			8	8	8	8	8									Bricka 6,4x12 Washer
23	20 24 385-12			8	8	8	8	8									Skruv M6x75 Screw
24	16 11 581-01			1	1	1	1	1									Packning Gasket
25	16 11 571-01			1	1	1	1	1									Magnetkåpa Magneto cover
26	20 24 372-12			4	4	4	4	4									Skruv M6x25 Screw
27	16 11 621-01			1	1	1	1	1									Packning Gasket
28	16 11 441-01			1	1	1	1	1									Kåpa Cover
29	20 24 376-12			3	3	3	3	3									Skruv M6x35 Screw
30	16 12 353-01			1	1	1	1	1									Distansring Distance ring
31	28 20 025-01			1	1	1	1	1									Spårring Circlip
32	15 19 373-08				1		1										Drivkedja 5/8"x1/4" 110 Chain Renold
	15 19 373-09			1		1											Drivkedja 5/8"x1/4" 112 Chain Renold
	15 19 373-10							1									Drivkedja 5/8"x1/4" 114 Chain Renold
	15 19 375-08				1		1										Drivkedja 5/8"x1/4" 110 Chain DID
	15 19 375-09			1		1											Drivkedja 5/8"x1/4" 112 Chain DID
	15 19 375-10								1								Drivkedja 5/8"x1/4" 114 Chain DID
33	15 19 374-01			1	1	1	1	1									Kedjelås 5/8x1/4 Master link Renold
	15 19 376-01			1		1											Kedjelås 5/8x1/4 Master link DID

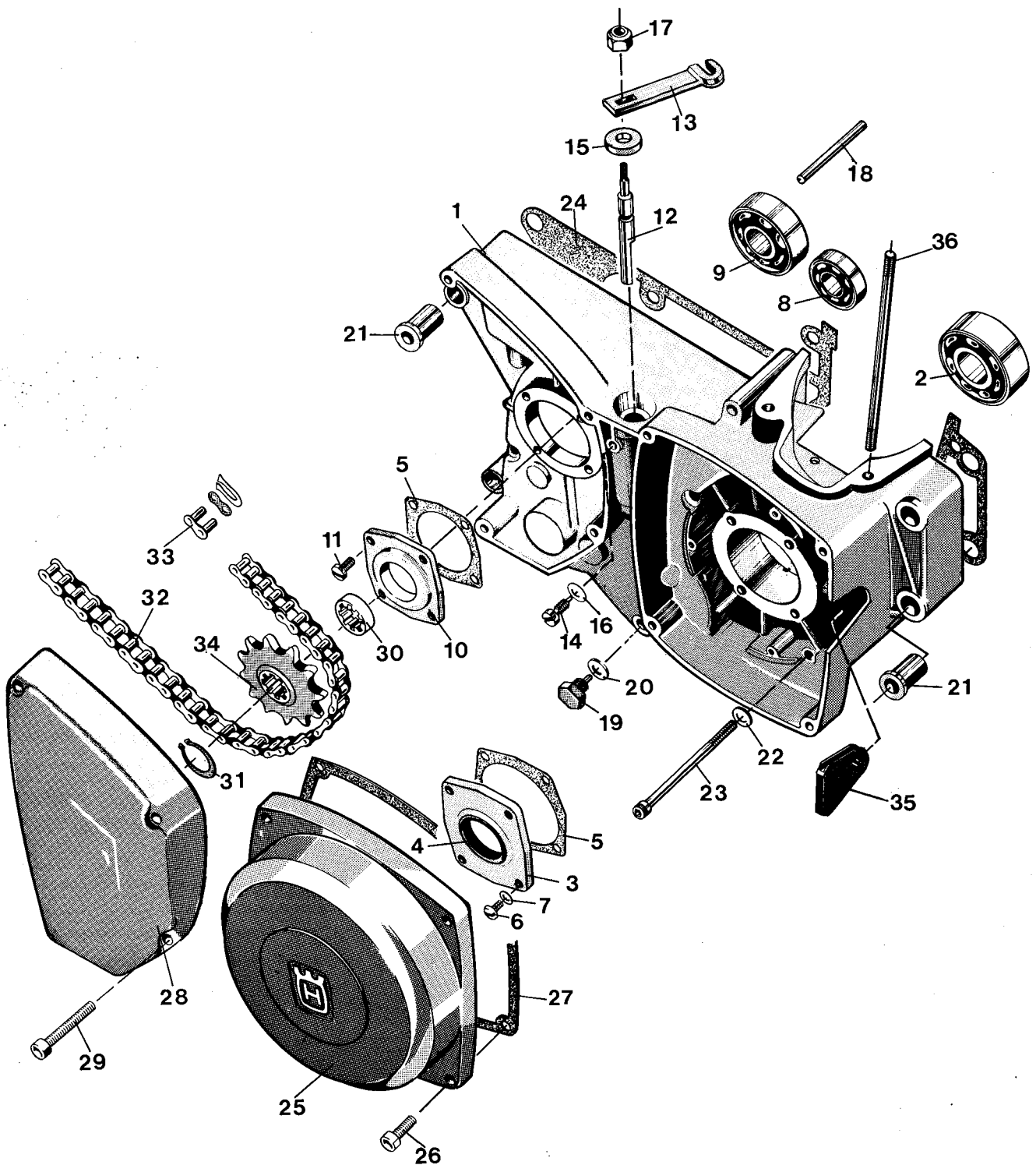


Fig.	Part Number Detaljnummer	Quantity/Antal												Description Benämning			
		125		240		250			430								
		CR	WR	CR	WR	CR	WR	XC	CR	WR	WR/E	XC					
34	16 12 693-02											Kedjedrev z = 11 Sprocket
	16 12 693-03			1		1											Kedjedrev z = 12 Sprocket
	16 12 693-04				1		1	1									Kedjedrev z = 13 Sprocket
	16 12 693-05											Kedjedrev z = 14 Sprocket
	16 12 693-06											Kedjedrev z = 15 Sprocket
35	16 14 728-01			1	1	1	1	1									Kabelgenomföring Grommet
36	16 11 422-01			5	5	5	5	5									Dragbult, cylinder Cylinder stud

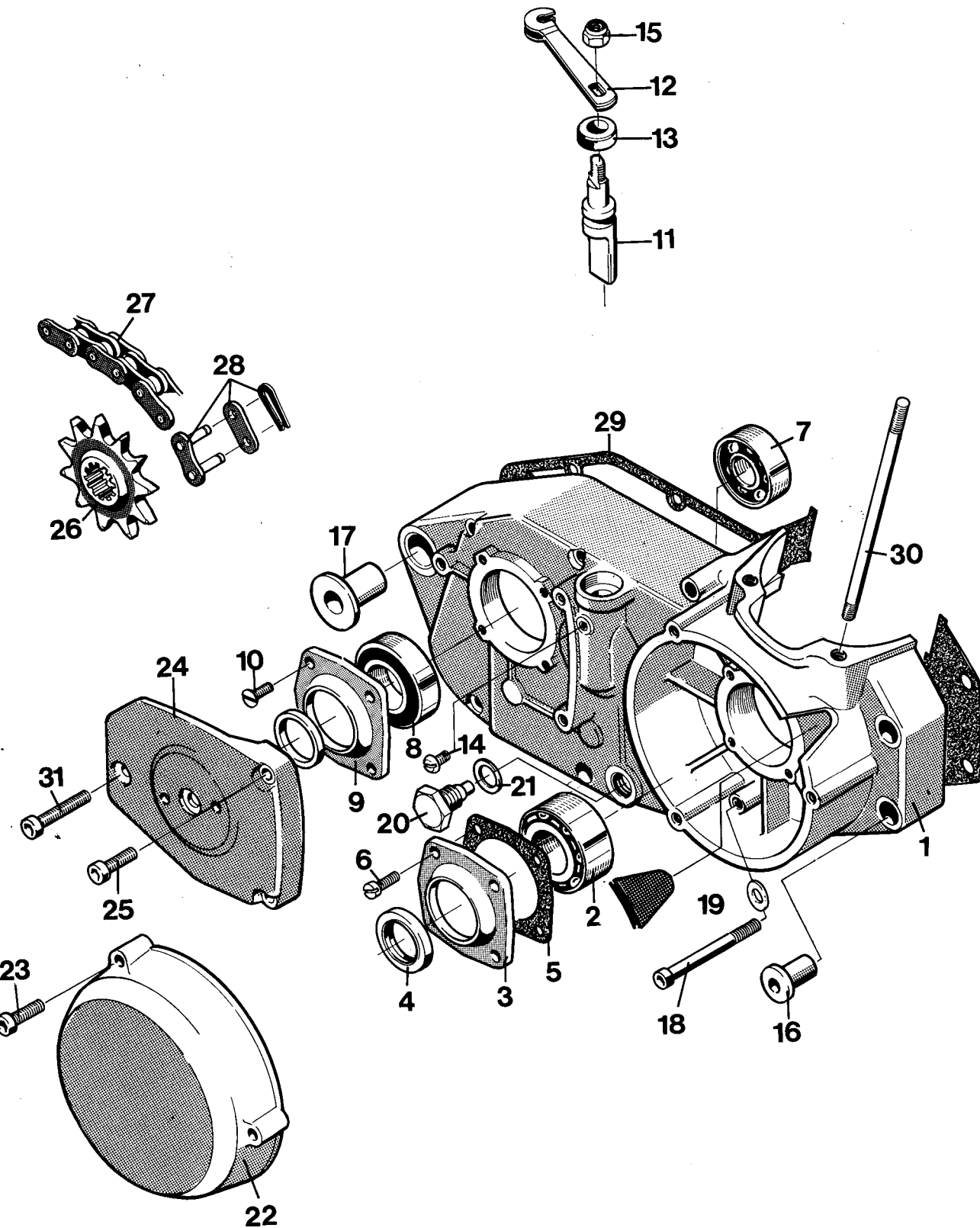


Fig.	Part Number Detaljnummer	Quantity/Antal												Description Benämning			
		125		240		250			430								
		CR	WR	CR	WR	CR	WR	XC	CR	WR	WR/E	XC					
N	1	16 11 636-02							1	1	1	1					Vevhushalva höger Crankcase halve
		16 19 822-01															Vevhushalva höger med bussning Crankcase half with bushing
	2	29 32 524-21							1	1	1	1					Vinkelkontaktkullager Ball bearing
	3	16 10 810-01							1	1	1	1					Fläns Flange
	4	29 65 444-01							1	1	1	1					Tätning Seal
	5	12 25 358-01							1	1	1	1					Packning Gasket
	6	20 62 328-12							4	4	4	4					Skruv Screw
	7	29 31 200-04							1	1	1	1					Kullager Ball bearing
	8	29 31 265-59							1	1	1	1					Kullager Ball bearing
	9	16 11 778-01							1	1	1	1					Fläns Flange
	10	21 21 328-52							4	4	4	4					Skruv Screw
N	11	16 11 663-01							1	1	1	1					Frikopplingsaxel Declutching shaft
	12	16 11 171-01							1	1	1	1					Hävarm Lever
	13	29 65 173-16							1	1	1	1					Tätning Seal
	14	20 62 323-11							1	1	1	1					Skruv Screw
	15	25 80 153-01							1	1	1	1					Låsmutter Nut
	16	16 10 777-01							2	2	2	2					Flänsbussning Flange sleeve
N	17	16 11 516-01							1	1	1	1					Flänsbussning Flange sleeve
	18	20 24 385-12							6	6	6	6					Skruv Screw
	19	28 16 201-01							6	6	6	6					Bricka Washer
	20	16 12 537-01							1	1	1	1					Magnetplugg Magneto plug
	21	12 25 025-01							1	1	1	1					Packning Gasket
N	22	16 11 640-01							1	1	1	1					Magnetkåpa Magneto cover
N	23	20 24 378-12							3	3	3	3					Skruv Screw
N	24	16 11 816-01							1	1	1	1					Kåpa Cover
	25	20 24 374-12							2	2	2	2					Skruv Screw
	26	16 12 693-05							1	1	1	1					Kedjedrev z = 14 Sprocket = 14
	27	15 19 373-09							1	1	1	1					Drivkedja Renold 5/8x1/4", 112 länkar Chain DID 5/8x1/4", 112 tinks
		15 19 375-09							1	1	1	1					
	28	15 19 374-01							1	1	1	1					Kedjelås Renold Chain lock DID
		15 19 376-01							1	1	1	1					
	29	16 11 667-02							1	1	1	1					Packning
N	30	16 11 694-01							4	4	4	4					Dragbult Cylinder stud
	31	20 24 376-12							1	1	1	1					Skruv Screw
	32	16 14 728-01							1	1	1	1					Kabelgenomföring Grommet

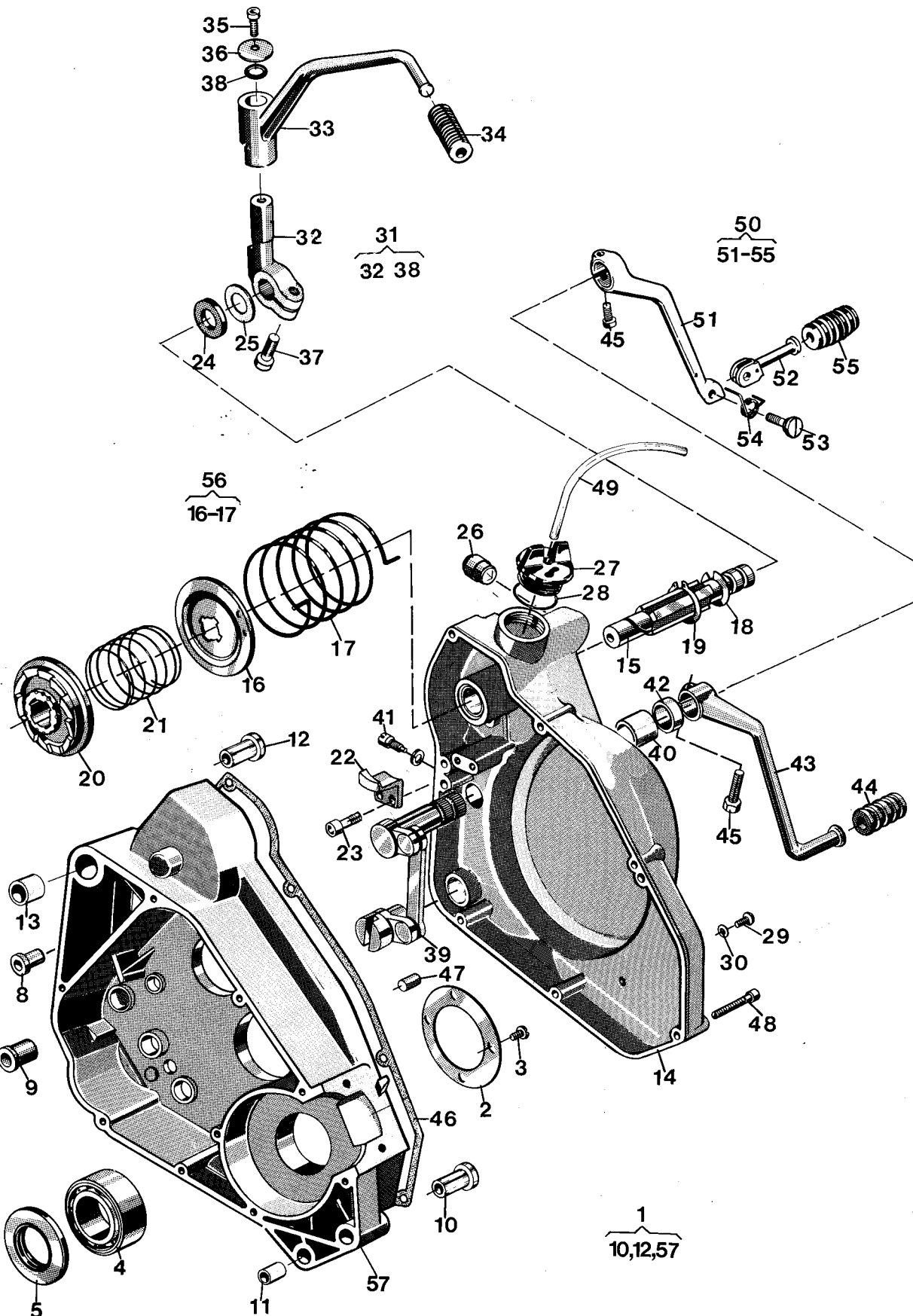


Fig.	Part Number Detaljnummer	Quantity/Antal														Description Benämning		
		125		240		250			430									
		CR	WR	CR	WR	CR	WR	XC	CR	WR	WR/E	XC						
1	16 19 817-01 16 11 572-01	1	1														Vevhushalva, vänster Crankcase halve left Vevhushalvor par Crankcase halves pair	
2	16 11 566-01	1	1														Stödbricka Support washer	
3	20 06 331-59	4	4														Skruv M5x20 Screw	
4	29 32 520-21	1	1														Kullager SKF 3205/C3 Ball bearing	
5	29 65 443-14	1	1														Tätning Seal	
6	29 31 265-57	1	1														Kullager SKF 6205 NR/C3 Ball bearing	
7	29 31 220-57	1	1														Kullager SKF 6303 NR/C3 Ball bearing	
8	16 11 465-01	2	2														Bussning Bushing	
9	12 25 356-01	1	1														Bussning Bushing	
10	16 10 777-01	2	2														Flänsbussning Flange sleeve	
11	16 10 776-01	1	1														Styrhylsa Steering sleeve	
12	16 11 516-01	1	1														Flänsbussning Flange sleeve	
13	16 11 527-01	1	1														Styrhylsa Steering sleeve	
14	16 11 486-01	1	1														Vevhuskåpa, vänster Transmission cover	
15	12 25 434-01	1	1														Axel Shaft	
16	12 25 435-01	1	1														Medbringarskiva Driving disc	
17	12 25 437-01	1	1														Returfjäder Spring	
18	12 25 436-01	1	1														Spårring Circlip	
19	28 20 020-01	1	1														Spårring Circlip	
20	12 25 438-01	1	1														Medbringarehjul Driving wheel	
21	12 25 439-01	1	1														Fjäder Spring	
22	12 25 440-01	1	1														Lytthake Pawl	
23	20 26 370-44	2	2														Skruv Screw	
24	12 25 442-01	1	1														Packning Gasket	
25	12 25 443-01	1	1														Stödbricka Support washer	
26	12 25 446-01	1	1														Buffert Buffer	
27	16 10 786-01	1	1														Lock Cap	
28	50 12 782-01	1	1														Packning Gasket	
29	20 62 364-11	1	1														Skruv M6x10 Screw	
30	16 10 823-01	1	1														Packning Gasket	
31	16 12 680-01	1	1														Kickstartpedal, kpl. Kick starter pedal compl.	
33	16 12 679-01	1	1														Kickstartpedal Kick starter pedal	
34	12 25 702-01	1	1														Pedalgummi Pedal rubber	
35	20 24 368-12	1	1														Skruv M6x16 Screw	
36	28 01 416-01	1	1														Bricka 6,5x22 Washer	
37	20 24 455-12	1	1														Skruv M8x30 Screw	
38	29 70 135-01	1	1														O-ring 13,3x2,4 O-ring	
39	16 11 535-01	1	1														Växelmekanism, kpl. Gear links compl.	

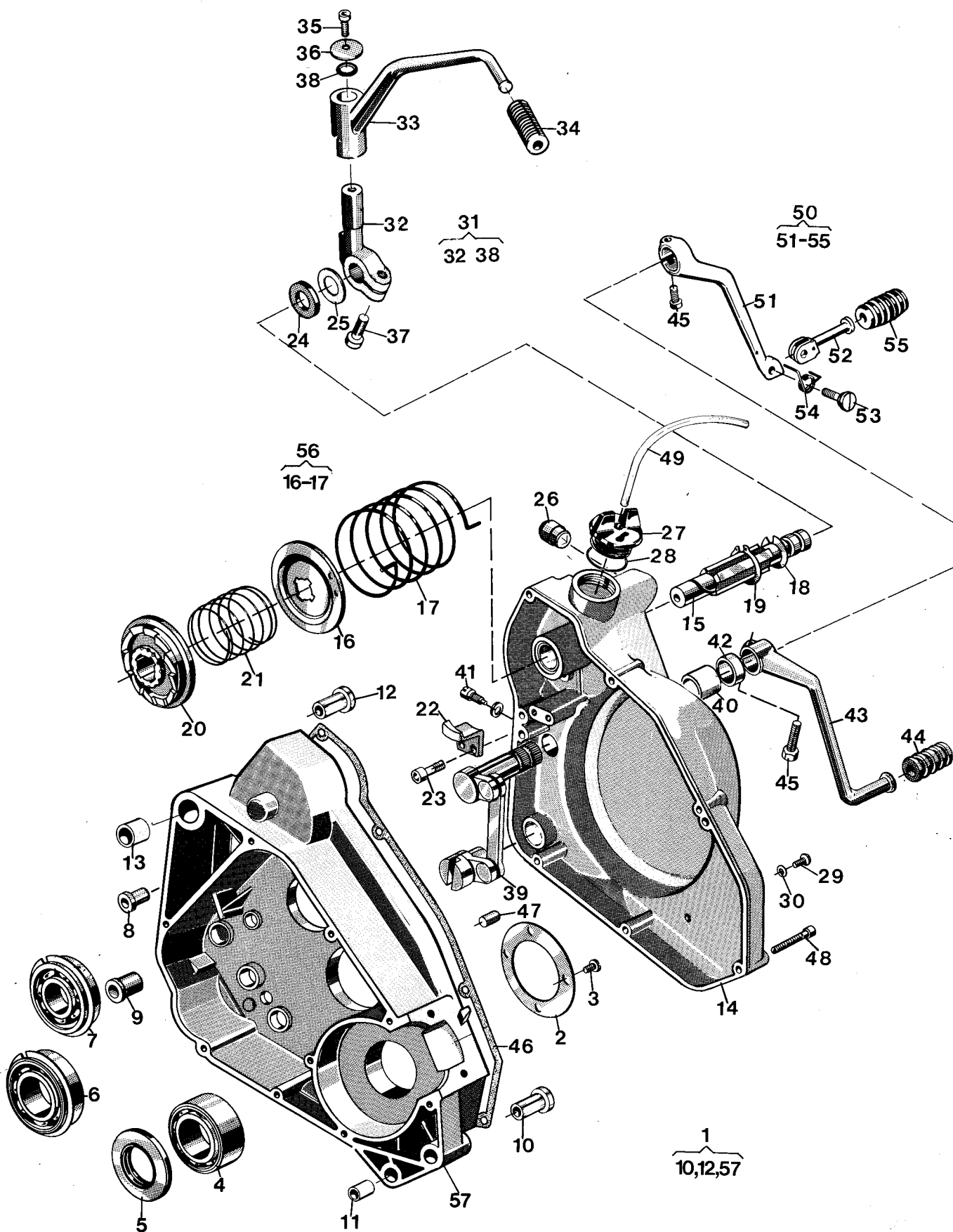


Fig.	Part Number Detaljnummer	Quantity/Antal														Description Benämning		
		125		240		250			430									
		CR	WR	CR	WR	CR	WR	XC	CR	WR	WR/E	XC						
40	16 11 474-01	1	1														Bussning Bushing	
41	12 25 077-01	1	1														Stoppskruv Screw	
42	29 65 289-07	1	1														Tätning Seal	
43	16 12 504-02	1															Fotväxelpedal Shift lever	
44	16 12 813-01	1															Pedalgummi Pedal rubber	
45	20 24 370-12	1	1														Skruv M6x20 Screw	
46	16 10 792-01	1	1														Packning Gasket	
47	28 26 571-01	2	2														Cyl. pinne Dowel pin	
48	20 24 376-12	7	7														Skruv M6x35 Screw	
49	12 25 621-10																Slang/m 4,8x8 Hose/m	
50	16 12 683-01		1														Fotväxelpedal Shift lever	
53	16 12 686-01		1														Skruv Screw	
54	16 12 687-01		1														Fjäder Spring	
55	16 12 688-01		1														Pedalgummi Pedal rubber	
56	16 12 344-01	1	1														Medbringareskiva kpl. Driving disc compl.	

Fig.	Part Number Detaljnummer	Quantity/Antal												Description Benämning		
		125		240		250			430							
		CR	WR	CR	WR	CR	WR	XC	CR	WR	WR/E	XC				
1	16 19 823-01 16 11 788-01			1	1	1	1	1								Vevhushalva, vänster Crankcase halve left Vevhushalvor par Crankcase halves pair
2	16 10 779-01			1	1	1	1	1								Stödbricka Support washer
3	20 06 331-59			4	4	4	4	4								Skruv M5x20 Screw
4	29 32 524-21			1	1	1	1	1								Kullager SKF 3205/C3 Ball bearing
5	29 65 549-14			1	1	1	1	1								Tätning Seal
6	29 31 265-57			1	1	1	1	1								Kullager SKF 6205 NR/C3 Ball bearing
7	29 31 220-57			1	1	1	1	1								Kullager SKF 6305 NR/C3 Ball bearing
8	16 11 465-01			2	2	2	2	2								Bussning Bushing
9	12 25 356-01			1	1	1	1	1								Bussning Bushing
10	16 10 777-01			4	4	4	4	4								Flänsbussning Flange sleeve
11	16 10 776-01			2	2	2	2	2								Styrhylsa Steering sleeve
14	16 11 486-01			1	1	1	1	1								Vevhuskåpa, vänster Transmission cover
15	12 25 434-01			1	1	1	1	1								Axel Shaft
16	12 25 435-01			1	1	1	1	1								Medbringarskiva Driving disc
17	12 25 437-01			1	1	1	1	1								Returfjäder Spring
18	12 25 436-01			1	1	1	1	1								Spårring Circlip
19	28 20 020-01			1	1	1	1	1								Spårring Circlip
20	12 25 438-01			1	1	1	1	1								Medbringarehjul Driving wheel
21	12 25 439-01			1	1	1	1	1								Fjäder Spring
22	12 25 440-01			1	1	1	1	1								Lyfthake Pawl
23	20 26 370-44			2	2	2	2	2								Skruv Screw
24	12 25 442-01			1	1	1	1	1								Packning Gasket
25	12 25 443-01			1	1	1	1	1								Stödbricka Support washer
26	12 25 446-01			1	1	1	1	1								Buffert Buffer
27	16 10 786-01			1	1	1	1	1								Lock Cap
28	50 12 782-01			1	1	1	1	1								Packning Gasket
29	20 62 364-11			1	1	1	1	1								Skruv M6x10 Screw
30	16 10 823-01			1	1	1	1	1								Packning Gasket
31	16 12 680-01			1	1	1	1	1								Kickstartpedal, kpl. Kick starter pedal compl.
33	16 12 679-01			1	1	1	1	1								Kickstartpedal Kick starter pedal
34	12 25 702-01			1	1	1	1	1								Pedalgummi Pedal rubber
35	20 24 368-12			1	1	1	1	1								Skruv M6x16 Screw
36	28 01 416-01			1	1	1	1	1								Bricka 6,5x22 Washer
37	20 24 455-12			1	1	1	1	1								Skruv M8x30 Screw
38	29 70 135-01			1	1	1	1	1								O-ring 13,3x2,4 O-ring
39	16 11 535-01			1	1	1	1	1								Växelmekanism, kpl. Gear links compl.
40	16 11 474-01			1	1	1	1	1								Bussning Bushing
41	12 25 077-01			1	1	1	1	1								Stoppskruv Screw

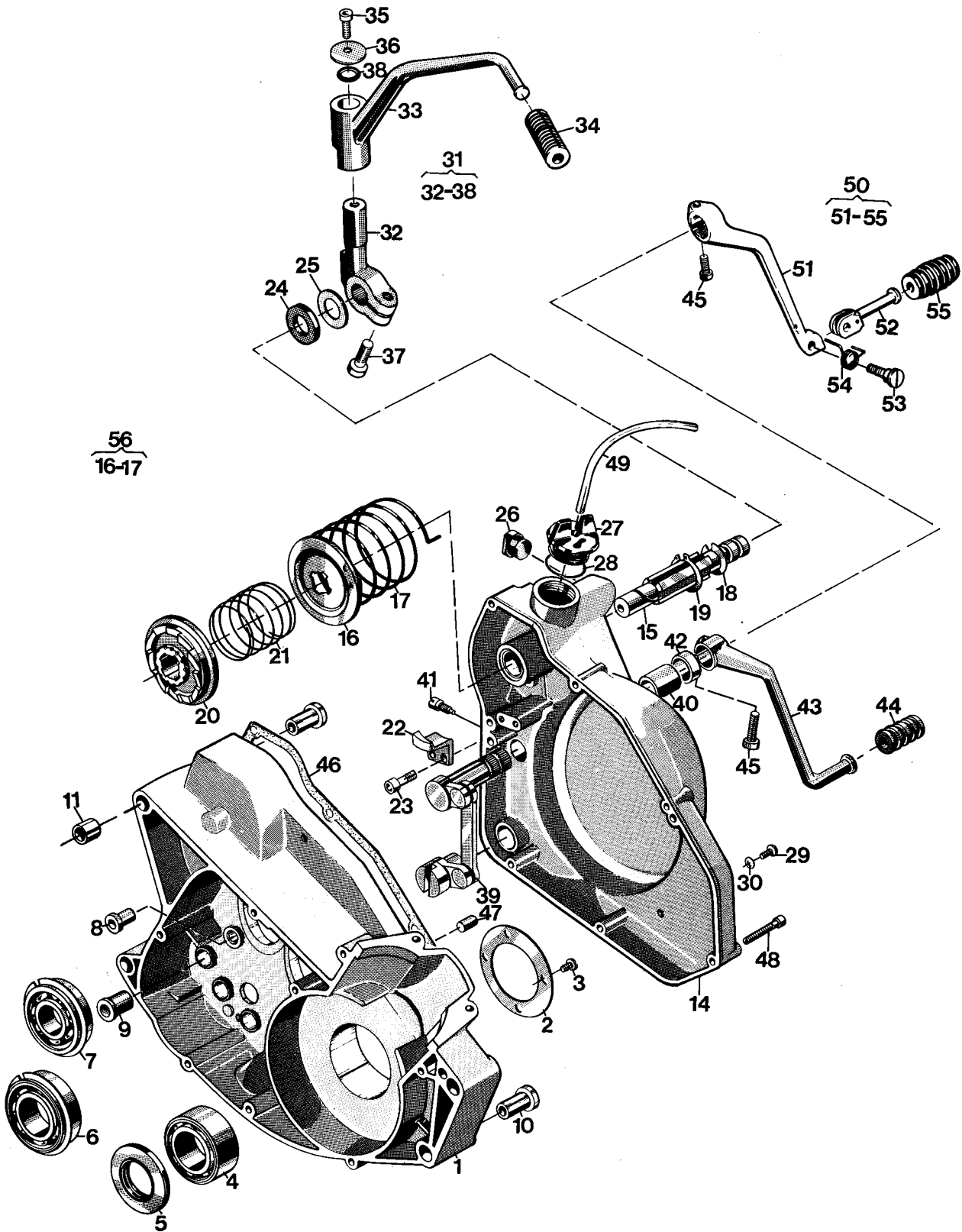


Fig.	Part Number Detaljnummer	Quantity/Antal												Description Benämning		
		125		240		250			430							
		CR	WR	CR	WR	CR	WR	XC	CR	WR	WR/E	XC				
42	29 65 289-07			1	1	1	1	1								Tätning Seal
43	16 12 504-02			1		1										Fotväxelpedal Shift lever
44	16 12 813-01			1		1										Pedalgummi Pedal rubber
45	20 24 370-12			1	1	1	1	1								Skruv M6x20 Screw
46	16 10 792-01			1	1	1	1	1								Packning Gasket
47	28 26 571-01			2	2	2	2	2								Cyl. pinne Dowel pin
48	20 24 376-12			7	7	7	7	7								Skruv M6x35 Screw
49	12 25 621-10			1	1	1	1	1								Slang/m 4,8x8 Hose/m
50	16 12 683-01				1		1	1								Fotväxelpedal Shift lever
53	16 12 686-01				1		1	1								Skruv Screw
54	16 12 687-01				1		1	1								Fjäder Spring
55	16 12 688-01				1		1	1								Pedalgummi Pedal rubber
56	16 12 344-01			1	1	1	1	1								Medbringareskiva kpl. Driving disc compl.

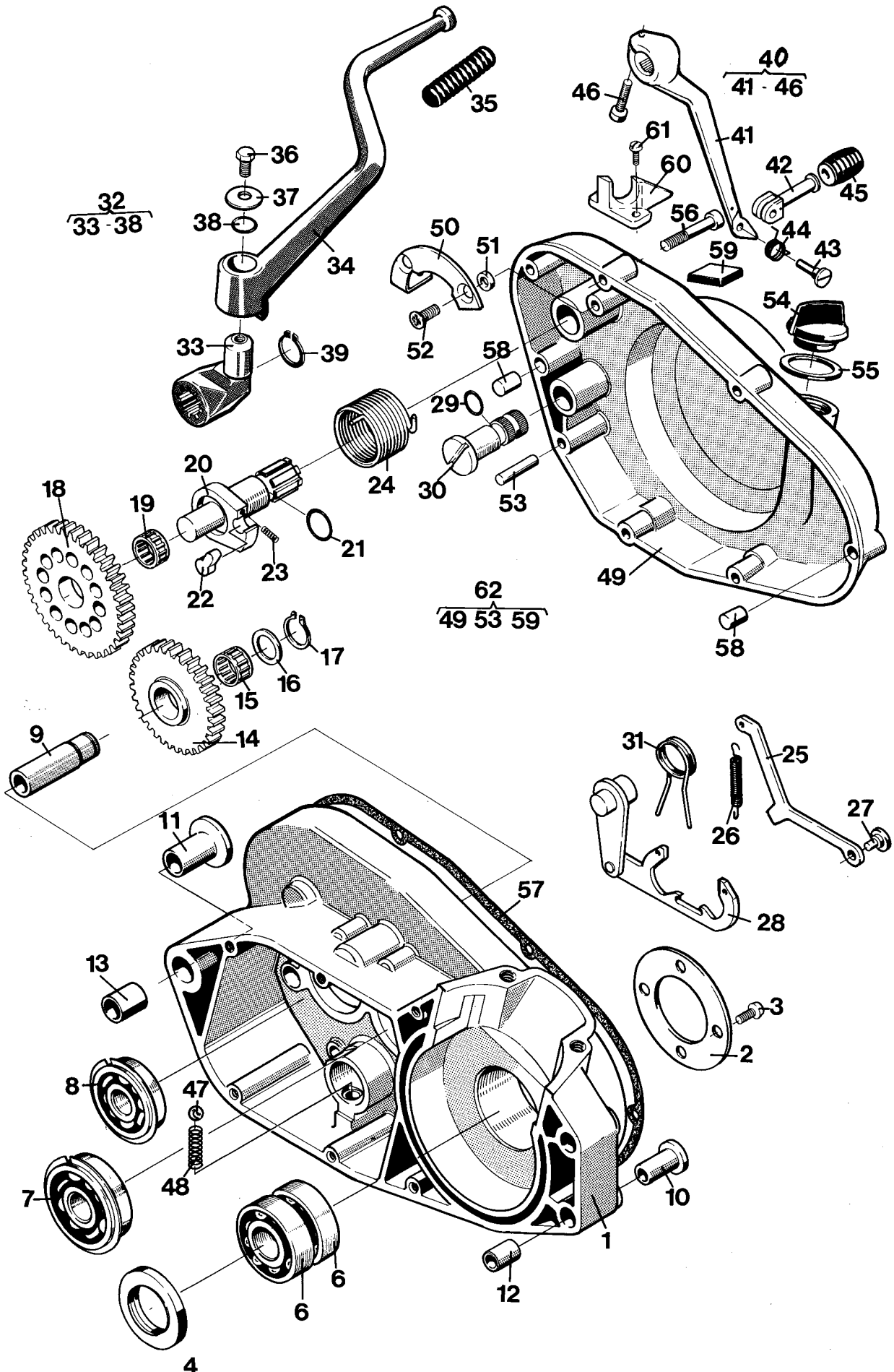


Fig.	Part Number Detaljnummer	Quantity/Antal												Description Benämning			
		125		240		250			430								
		CR	WR	CR	WR	CR	WR	XC	CR	WR	WR/E	XC					
N	1								1	1	1	1					Vevhushalva, vänster komplett Crankcase halve left
	2								1	1	1	1					Stödbricka Support washer
	3								4	4	4	4					Skruv M6S 5x20 Screw
	4								1	1	1	1					Tätning Seal
N	6								2	2	2	2					Kullager Ball bearing
	7								1	1	1	1					Kullager Ball bearing
	8								1	1	1	1					Kullager Ball bearing
	10								2	2	2	2					Flänsbussning Flange sleeve
N	11								1	1	1	1					Flänsbussning Flange sleeve
	12								1	1	1	1					Styrhylsa, fram Steering sleeve
	13								1	1	1	1					Styrhylsa, bak Steering sleeve
N	14								1	1	1	1					Mellanhjul Cog wheel
N	15								1	1	1	1					Nålhållare Needle holder
	16								1	1	1	1					Bricka Washer
	17								1	1	1	1					Spårring Circlip
N	18								1	1	1	1					Kugghjul Gear wheel
N	19								1	1	1	1					Nålhylsa Sleeve
N	20								1	1	1	1					Kickaxel Shaft
N	21								1	1	1	1					O-ring O-ring
N	22								1	1	1	1					Medbringare Driving
N	23								1	1	1	1					Fjäder Spring
N	24								1	1	1	1					Kickfjäder Spring
N	25								1	1	1	1					Lägeshake Hook link
N	26								1	1	1	1					Fjäder Spring
N	27								1	1	1	1					Stift Pin
N	28								1	1	1	1					Växelmätare Kicker
N	29								1	1	1	1					O-ring O-ring
N	30								1	1	1	1					Växlingsaxel Shaft
N	31								1	1	1	1					Återgångsfjäder Return spring
N	32								1	1	1	1					Kickstartvev kpl Kick starter cpl
	34								1	1	1	1					Kickstartpedal Kick starter pedal
	35								1	1	1	1					Pedalgummi Pedal rubber
	36								1	1	1	1					Skruv Screw
	37								1	1	1	1					Bricka Washer
	38								1	1	1	1					O-ring O-ring
	39								1	1	1	1					Spårring Circlip
	40								1	1	1	1					Fotväxelpedal, kpl. Shift lever compl.
	41								1	1	1	1					Spak Lever
	42								1	1	1	1					Pedal Pedal

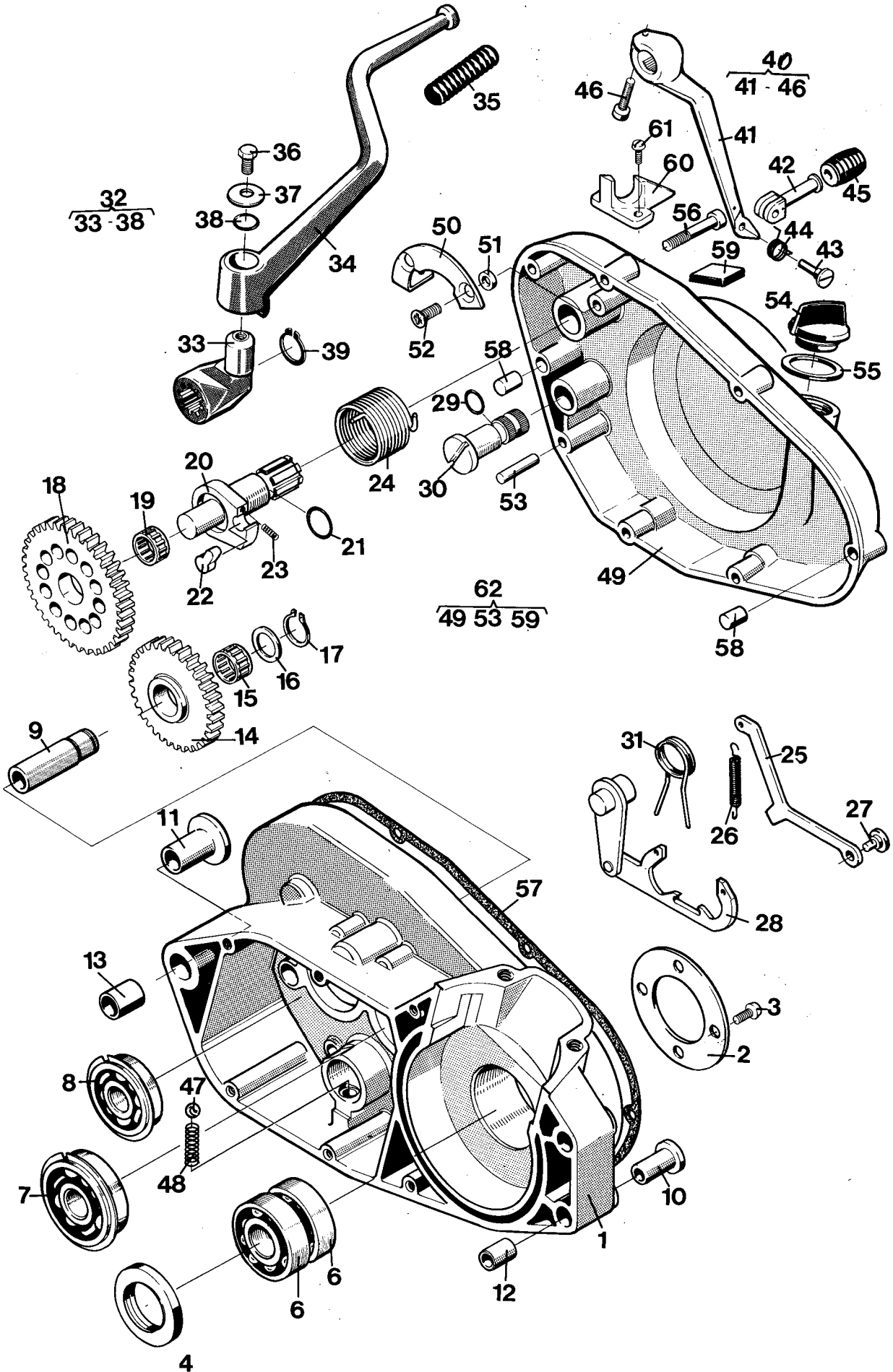


Fig.	Part Number Detaljnummer	Quantity/Antal												Description Benämning		
		125		240		250			430							
		CR	WR	CR	WR	CR	WR	XC	CR	WR	WR/E	XC				
	43								1	1	1	1				Ledskruv Screw
	44								1	1	1	1				Fjäder Spring
	45								1	1	1	1				Pedalgummi Pedal rubber
	46								1	1	1	1				Skruv Screw
	47								1	1	1	1				Kula Ball
	48								1	1	1	1				Fjäder Spring
	49								1	1	1	1				Vevhuskåpa vänster Transmission cover
N	50								1	1	1	1				Fjäderhållare Spring holder
N	51								2	2	2	2				Distans Distance
N	52								2	2	2	2				Skruv Screw
	53								1	1	1	1				Cylindrisk pinne Pin
	54								1	1	1	1				Tanklock Cap
	55								1	1	1	1				Tanklockspackning Gasket
N	56								6	6	6	6				Skruv Screw
N	57								1	1	1	1				Packning Gasket
N	58								2	2	2	2				Styhylsa Steering sleeve
N	59								1	1	1	1				Gummistop, kickstart Buffer
N	60								1	1	1	1				Hållare, kickpedal Holder
N	61								2	2	2	2				Skruv Screw

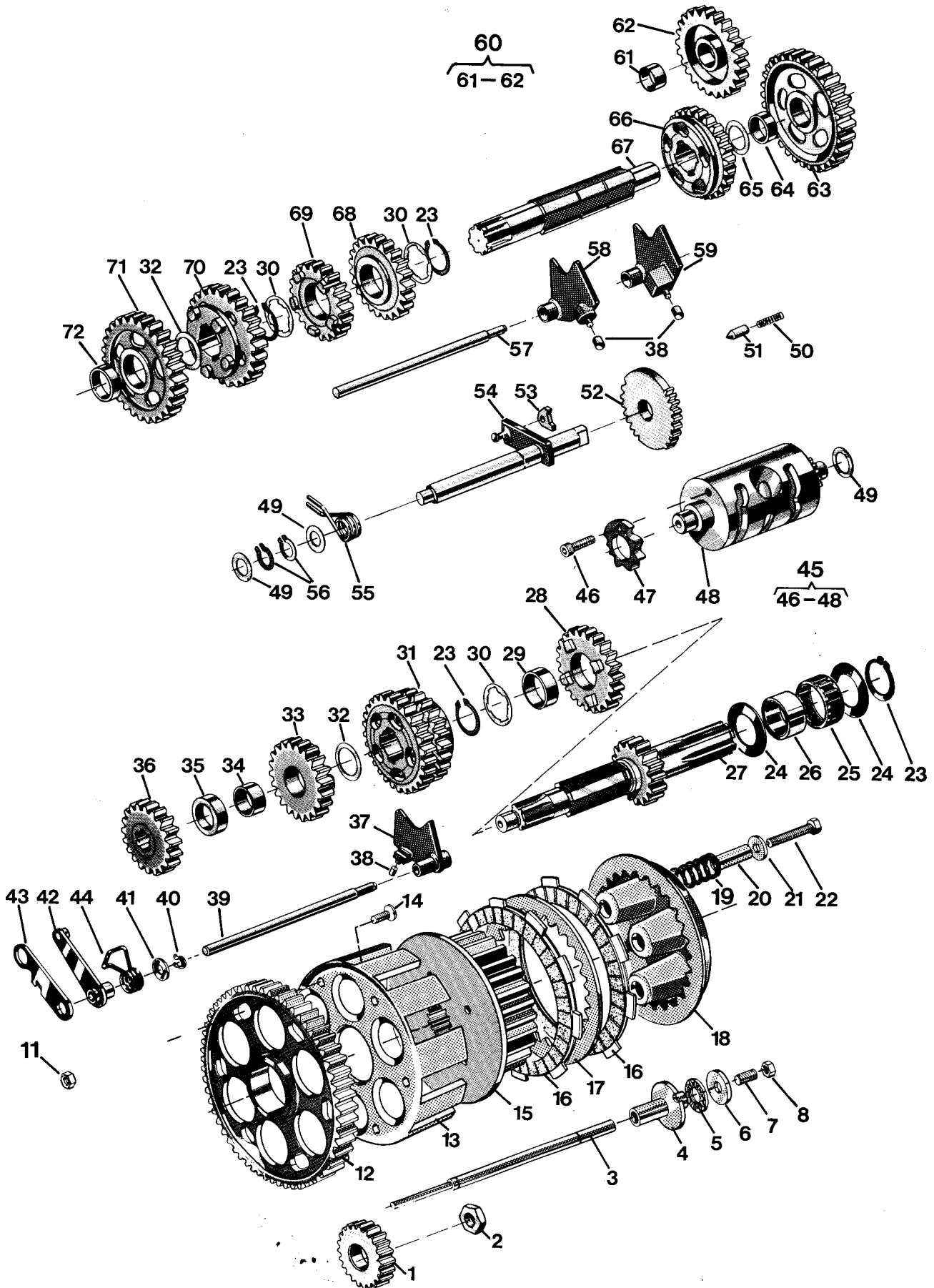


Fig.	Part Number Detaljnummer	Quantity/Antal														Description Benämning		
		125		240		250			430									
		CR	WR	CR	WR	CR	WR	XC	CR	WR	WR/E	XC						
	1 16 11 174-01	1															Drivhjul CR z = 18 Driving gear CR	
	16 11 182		1														Drivhjul WR z = 20 Driving gear WR	
	2 16 11 175-01	1	1														Mutter Nut	
	3 16 11 160-01	1	1														Tryckstång Push rod	
	4 16 11 170-01	1	1														Axelhylsa Shaft sleeve	
	5 16 11 166-01	1	1														Axiallager Axial bearing	
	6 16 11 167-01	2	2														Axialbricka Axial washer	
	7 22 26 370-06	1	1														Skruv TSS6x20-10,9 Screw	
N	8 25 09 316-02	6	6														Mutter M6 Nut	
	11 25 08 316-53	6	6														Mutter Nut	
	12 16 11 148-01	1															Kugghjul CR z = 70 Cog wheel CR	
	16 11 179-01		1														Kugghjul WR z = 68 Cog wheel WR	
	13 16 11 149-01	1	1														Kopplingskorg Clutch ring	
N	14 29 98 945-49	6	6														Skruv 6x16 Screw	
	15 16 11 156-01	1	1														Kopplingscentrum Clutch hub	
	16 16 11 157-01	6	6														Lamell m belägg Disc w lining	
	17 16 11 158-01	5	5														Lamell Disc	
	18 16 11 168-01	1	1														Tryckskena Pressure plate	
	19 16 11 177-02	5	5														Fjäder Spring	
	20 16 11 169-01	5	5														Distanshylsa Distance sleeve	
	21 28 16 222-01	5	5														Bricka 6,7x16x1,5 Washer	
	22 20 06 378-57	5	5														Skruv M6x40 Screw	
	23 28 20 025-01	4	4														Spärring SgA25 Circlip	
	24 16 11 155-01	2	2														Bricka Washer	
	25 16 11 154-01	1	1														Nållager Needle bearing	
	26 16 11 153-01	1	1														Innerring Internal ring	
	27 16 12 477-01	1															Huvudaxel CR z = 15 Clutch shaft CR	
	16 12 508-01		1														Huvudaxel WR z = 14 Clutch shaft WR	
	28 16 12 404-01	1	1														Kugghjul 4:an z = 23 Gear wheel 4th	
	29 16 12 418-01	1	1														Lagerhylsa Sleeve 4th	
	30 16 12 421-01	3	3														Bricka Washer 4th-6th	
	31 16 12 405-01	1	1														Kugghjul 5:an, 6:an z = 25, 27 Gear wheel 5th, 6th	
	32 16 12 842-01	2	2														Bricka Washer 3rd	
	33 16 12 403-01	1															Kugghjul 3:an z = 21 CR Gear wheel 3rd z = 21 CR	
	16 12 497-01		1														Kugghjul 3:an z = 20 WR Gear wheel 3rd z = 20 WR	
	34 16 12 480-01	1	1														Lagerhylsa Sleeve 3rd, 2nd	
	35 16 12 481-01	1	1														Distansring Spacer	
	36 16 12 596-01	1															Kugghjul 2:an z = 18 CR Gear wheel 2nd z = 18 CR	
	16 12 496-01		1														Kugghjul 2:an z = 17 WR Gear wheel 2nd z = 17 WR	
	37 16 12 897-01	1	1														Växelförare 3-4:an Gear striker	

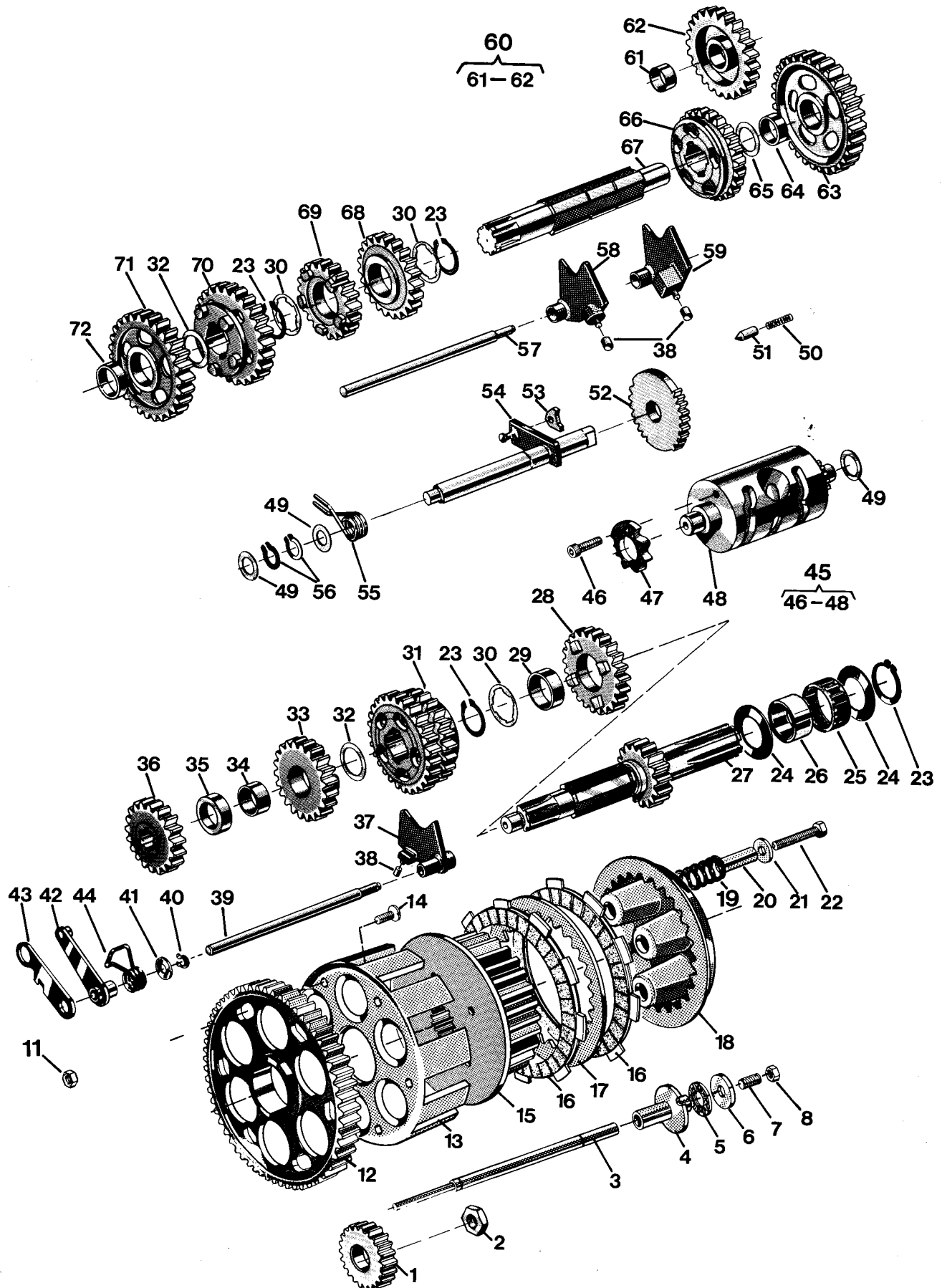


Fig.	Part Number Detaljnummer	Quantity/Antal													Description Benämning		
		125		240		250			430								
		CR	WR	CR	WR	CR	WR	XC	CR	WR	WR/E	XC					
38	16 12 424-01	3	3														Ledrolle Guide roller
39	16 12 484-01	1	1														Axel Shaft
40	28 20 010-01	1	1														Spärring SgA10 Circlip
41	16 12 485-01	1	1														Bricka Washer
42	16 12 489-01	1	1														Spärrarm Ratchet arm
43	16 12 493-01	1	1														Distansarm Distance arm
44	16 12 494-01	1	1														Fjäder Spring
45	16 12 486-01	1	1														Kulissrulle kpl. Linkroller compl.
46	20 24 366-39	1	1														Skruv M6x 12 Screw
47	16 12 488-01	1	1														Spärrhjul Ratchet wheel
49	29 95 175-01	2	2														Bricka 15x24x1 Washer
50	16 12 593-01	1	1														Fjäder Spring
51	16 12 455-01	1	1														Spärrhylsa Ratchet sleeve
52	16 12 870-01	1	1														Stegmatore Stepfeeder
53	16 12 895-01	1	1														Medbringarhake Pawl
54	16 12 600-01	1	1														Växlingsaxel Gear shaft
55	16 12 594-01	1	1														Fjäder Spring
56	28 20 015-01	2	2														Spärring SgA15 Circlip
57	16 12 843-01	1	1														Axel Shaft
58	16 12 848-01	1	1														Växelförare 2-6:an Gear striker
59	16 12 896-01	1	1														Växelförare 1-5:an Gear striker
60	16 12 482-01	1															Kugghjul start CR Gear wheel start CR
	16 12 501-01		1														Kugghjul start WR Gear wheel start WR
61	12 25 713-01	1	1														Bussning Sleeve
63	16 12 406-01	1															Kugghjul 1:an z = 31 CR Gear wheel 1st z = 31 CR
	16 12 442-01		1														Kugghjul 1:an z = 33 WR Gear wheel 1st z = 33 WR
64	16 12 415-01	1	1														Lagerhylsa Sleeve 1st
65	29 95 250-01	1	1														Bricka 17,02x23x1 Washer 1st
66	16 12 409-01	1	1														Kugghjul 4:an z = 24 Gear wheel 4th
67	16 12 470-01	1	1														Hjälpaxel Sprocket shaft
68	16 12 410-01	1	1														Kugghjul 5:an z = 22 Gear wheel 5th
69	16 12 411-01	1	1														Kugghjul 6:an z = 21 Gear wheel 6th
70	16 12 408-01	1	1														Kugghjul 3:an z = 26 Gear wheel 3rd
71	16 12 597-01	1															Kugghjul 2:an z = 28 CR Gear wheel 2nd z = 28 CR
	16 12 453-01		1														Kugghjul 2:an z = 29 WR Gear wheel 2nd z = 29 WR
72	16 12 416-01	1	1														Lagerhylsa Sleeve 2nd

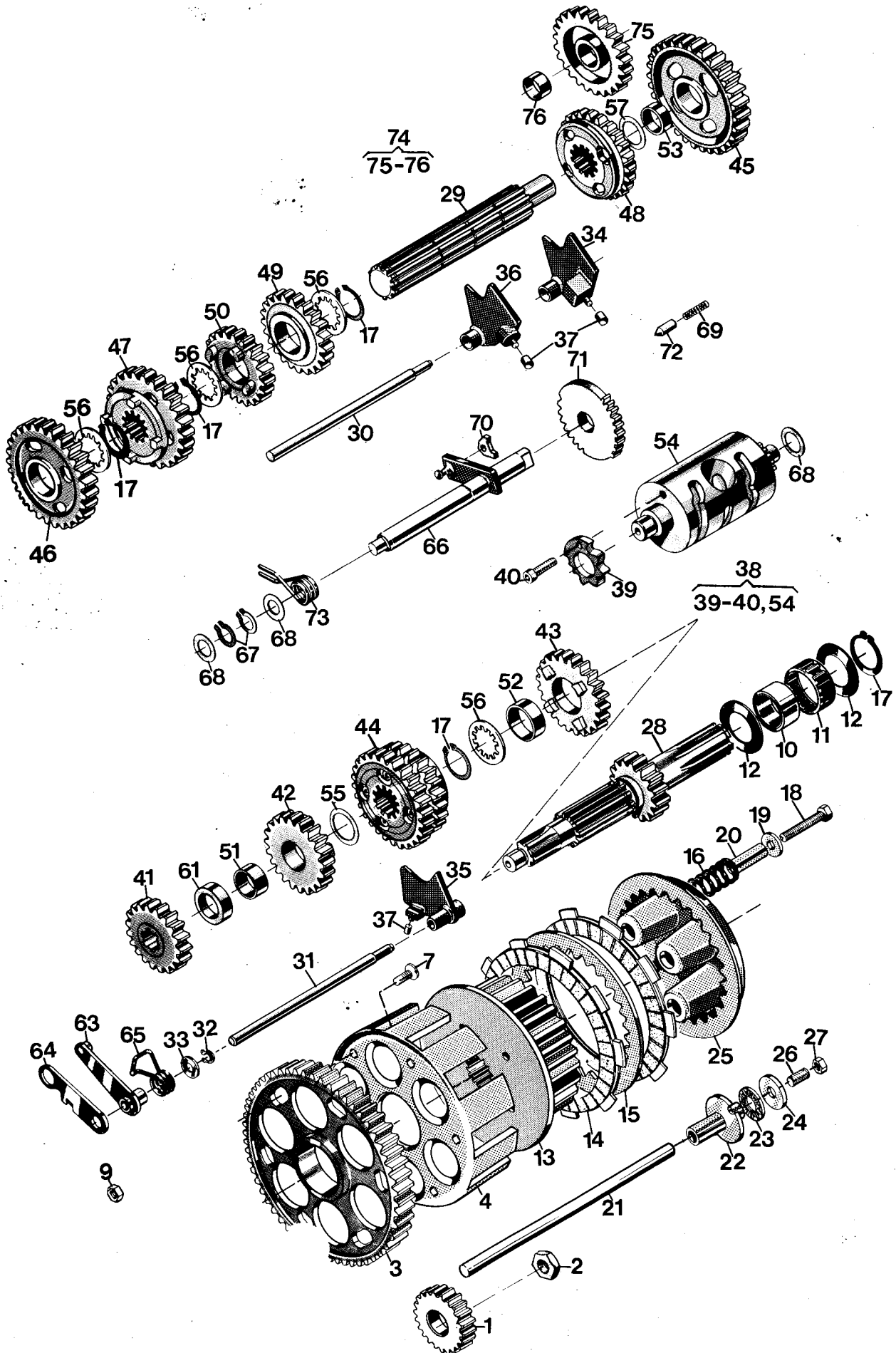


Fig.	Part Number Detaljnummer	Quantity/Antal												Description Benämning		
		125		240		250			430							
		CR	WR	CR	WR	CR	WR	XC	CR	WR	WR/E	XC				
1	16 11 138-01			1	1	1	1	1								Drivhjul z = 29
	16 11 178-01															Driving gear
																Drivhjul z = 30
																Driving gear
2	16 11 101-01				1	1	1	1								Mutter
																Nut
3	16 11 148-01			1	1	1	1	1								Kugghjul z = 70
																Gear wheel
	16 11 179-01															Kugghjul z = 68
																Gear wheel
4	16 11 149-01			1	1	1	1	1								Kopplingskorg
																Clutch ring
N 7	29 98 945-49			6	6	6	6	6								Skruv M6x16
																Screw
N 9	25 08 316-53			6	6	6	6	6								Mutter
																Nut
10	16 11 153-01			1	1	1	1	1								Innerring
																Internal ring
11	16 11 154-01			1	1	1	1	1								Nållager
																Needle bearing
12	16 11 155-01			2	2	2	2	2								Bricka
																Washer
13	16 11 156-01			1	1	1	1	1								Kopplingscentrum
																Clutch hub
14	16 11 157-01			6	6	6	6	6								Lamell m. belägg
																Disc w. lining
15	16 11 158-01			5	5	5	5	5								Lamell
																Disc
16	16 11 177-01															Kopplingsfjäder
																Clutch spring
	16 11 177-02			5	5	5	5	5								Kopplingsfjäder
																Clutch spring
17	28 20 025-01			4	4	4	4	4								Spärring
																Circlip
18	20 06 378-57			5	5	5	5	5								Skruv M6x40
																Screw
19	28 16 222-01			5	5	5	5	5								Bricka
																Washer
20	16 11 169-01			5	5	5	5	5								Distanshylsa
																Distance sleeve
21	16 11 160-01			1	1	1	1	1								Tryckstång
																Push rod
22	16 11 170-01			1	1	1	1	1								Axelhylsa
																Shaft sleeve
23	16 11 166-01			1	1	1	1	1								Axiallager
																Axial bearing
24	16 11 167-01			1	1	1	1	1								Axialbricka
																Axial washer
25	16 11 168-01			1	1	1	1	1								Tryckskiva
																Pressure plate
26	22 26 370-06			1	1	1	1	1								Skruv TSS6x20
																Screw
27	25 09 316-02			1	1	1	1	1								Mutter M6
																Nut
28	16 12 690-01				1		1	1								Huvudaxel z = 14
																Clutch shaft
	16 12 691-01			1		1		1								Huvudaxel z = 15
																Clutch shaft
29	16 12 350-01			1	1	1	1	1								Hjälpaxel
																Sprocket shaft
30	16 12 843-01			1	1	1	1	1								Axel
																Shaft
31	16 12 484-01			1	1	1	1	1								Axel
																Shaft
32	28 20 010-01			1	1	1	1	1								Spärring
																Circlip
33	16 12 485-01			1	1	1	1	1								Bricka
																Washer
34	16 12 896-01			1	1	1	1	1								Växelförare kpl. 1-5
																Gear striker
35	16 12 897-01			1	1	1	1	1								Växelförare kpl. 3-4
																Gear striker
36	16 12 848-01			1	1	1	1	1								Växelförare kpl. 6-2
																Gear striker
37	16 12 424-01			3	3	3	3	3								Ledrulle
																Guide roller
38	16 12 486-01			1	1	1	1	1								Kulissrulle kpl.
																Linkroller compl.

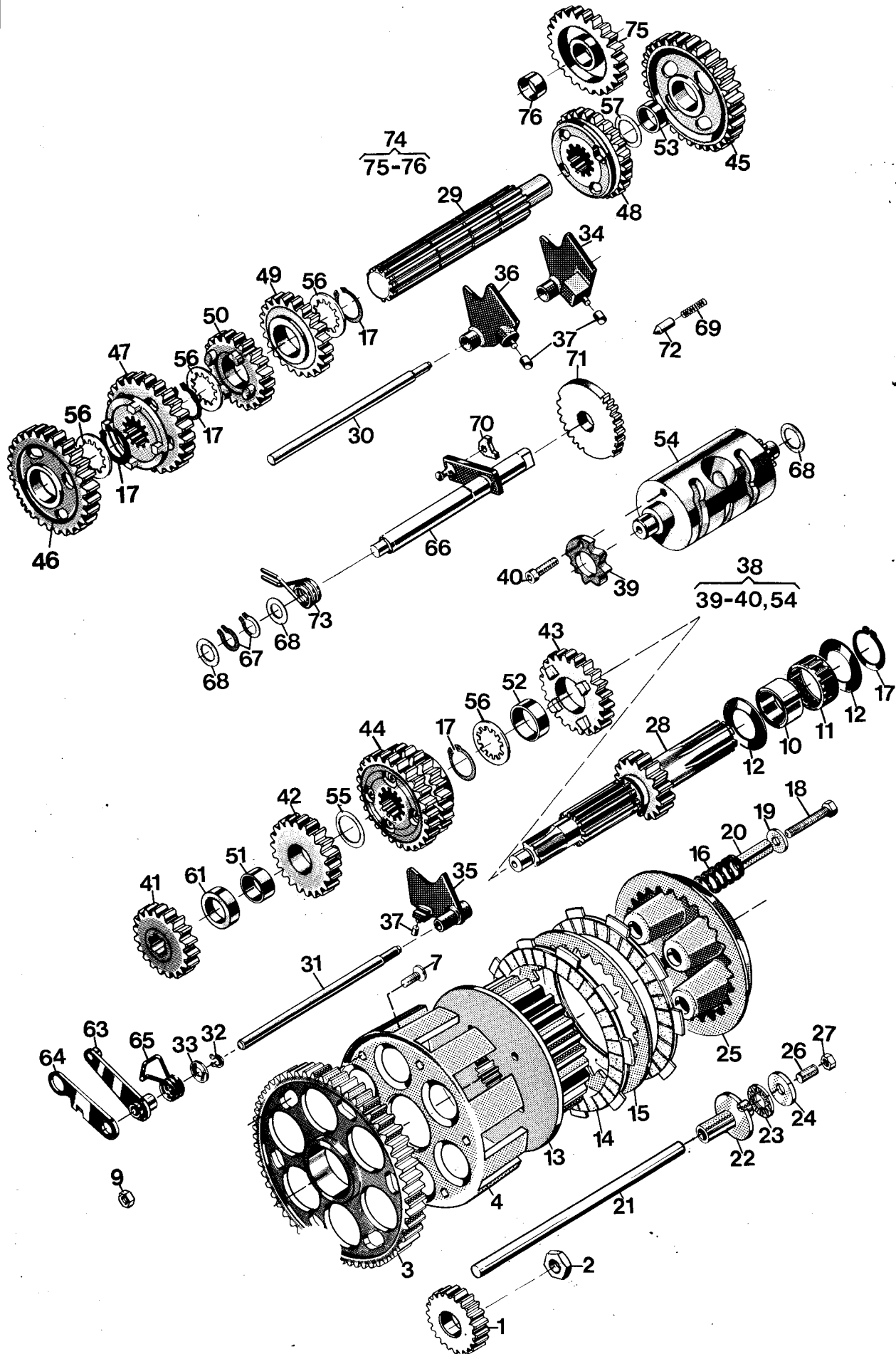


Fig.	Part Number Detaljnummer	Quantity/Antal														Description Benämning		
		125		240		250			430									
		CR	WR	CR	WR	CR	WR	XC	CR	WR	WR/E	XC						
39	16 12 488-01			1	1	1	1	1									Spärrhjul Ratchet wheel	
40	20 24 366-39			1	1	1	1	1									Skruv M6 x 12 Screw	
41	16 12 351-01				1			1	1								Kuggghjul 2:an z = 17 Gear wheel	
	16 12 352-01			1		1											Kuggghjul 2:an z = 18 Gear wheel	
42	16 11 703-01			1		1											Kuggghjul 3:an z = 21 Gear wheel	
	16 12 349-01				1			1	1								Kuggghjul 3:an z = 20 Gear wheel	
43	16 11 837-01			1	1	1	1	1	1								Kuggghjul 4:an z = 23 Gear wheel	
44	16 12 355-01				1			1									Kuggghjul 4:an z = 23 Gear wheel	
	16 11 705-01			1		1			1								Kuggghjul 5:an, 6:an, z = 25, 27 Gear wheel	
45	16 11 711-01			1		1											Kuggghjul 1:an z = 31 Gear wheel	
	16 12 346-01				1			1	1								Kuggghjul 1:an z = 33 Gear wheel	
46	16 12 347-01				1			1	1								Kuggghjul 2:an z = 29 Gear wheel	
	16 12 354-01			1		1											Kuggghjul 2:an z = 28 Gear wheel	
47	16 11 713-01			1		1											Kuggghjul 3:an z = 26 Gear wheel	
	16 12 348-01				1			1	1								Kuggghjul 3:an z = 26 Gear wheel	
48	16 11 714-01			1	1	1	1	1	1								Kuggghjul 4:an z = 24 Gear wheel	
49	16 11 715-01			1	1	1	1	1	1								Kuggghjul 5:an z = 22 Gear wheel	
50	16 11 716-01			1		1			1								Kuggghjul 6:an z = 20 Gear wheel	
	16 12 357-01				1			1									Kuggghjul 6:an Gear wheel	
51	16 12 480-01			1	1	1	1	1	1								Lagerhylsa Sleeve	
N 52	16 12 418-01			1	1	1	1	1	1								Lagerhylsa Sleeve	
53	16 12 415-01			1	1	1	1	1	1								Lagerhylsa Sleeve	
56	16 11 717-01			4	4	4	4	4	4								Stödbricka Washer	
57	29 95 250-01			1	1	1	1	1	1								Stödbricka Washer	
61	16 12 481-01			1	1	1	1	1	1								Distansring Spacer	
63	16 12 489-01			1	1	1	1	1	1								Spärrarm Ratchet arm	
64	16 12 493-01			1	1	1	1	1	1								Distansarm Distance arm	
65	16 12 494-01			1	1	1	1	1	1								Fjäder Spring	
66	16 12 600-01			1	1	1	1	1	1								Växlingsaxel Gear shaft	
67	28 20 015-01			2	2	2	2	2	2								Spårring Circlip	
68	29 95 175-01			3	3	3	3	3	3								Bricka Washer	
69	16 12 593-01			1	1	1	1	1	1								Fjäder Spring	
70	16 12 895-01			1	1	1	1	1	1								Medbringare Pawl	
71	16 12 870-01			1	1	1	1	1	1								Stegmatare Stepfeeder	
72	16 12 455-01			1	1	1	1	1	1								Spärrhylsa Ratchet sleeve	
73	16 12 594-01			1	1	1	1	1	1								Fjäder Spring	
74	16 12 501-01				1			1	1								Kuggghjul z = 21 Gear wheel	
	16 12 698-01			1		1											Kuggghjul z = 23 Gear wheel	
76	12 25 713-01			1	1	1	1	1	1								Buskning Bushing	

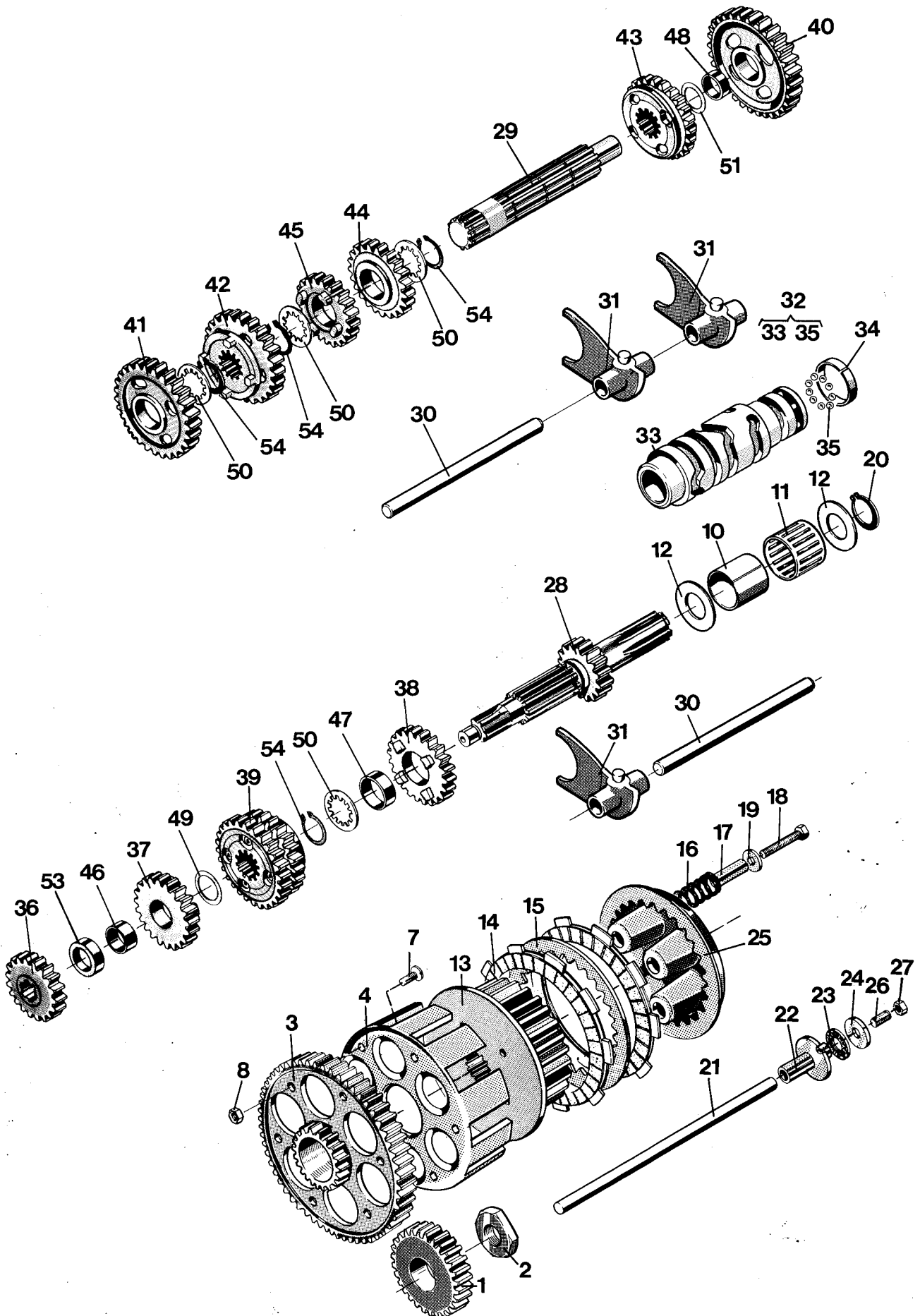


Fig.	Part Number Detaljnummer	Quantity/Antal												Description Benämning		
		125		240		250			430							
		CR	WR	CR	WR	CR	WR	XC	CR	WR	WR/E	XC				
N 1	16 11 656-01								1	1	1	1				Drivhjul Driving gear
2	16 11 101-01								1	1	1	1				Mutter Nut
N 3	16 11 657-01								1	1	1	1				Kopplingskrans Gear wheel, clutch
4	16 11 149-10								1	1	1	1				Kopplingskorg Clutch ring
7	29 98 945-49								6	6	6	6				Skruv Screw
8	25 08 316-53								6	6	6	6				Mutter Nut
N 10	16 11 670-01								1	1	1	1				Innerring Internal ring
N 11	16 11 671-01								1	1	1	1				Nålhallare Needle ring
12	16 11 155-01								2	2	2	2				Bricka Washer
13	16 11 156-01								1	1	1	1				Kopplingscentrum Clutch hub
14	16 11 157-01								6	6	6	6				Lamell Disc
15	16 11 158-01								5	5	5	5				Lamell Disc
N 16	16 11 177-03								5	5	5	5				Kopplingsfjäder Clutch spring
17	16 11 169-01								5	5	5	5				Distanshylsa Distance sleeve
18	20 06 378-57								5	5	5	5				Skruv Screw
19	28 16 222-01								5	5	5	5				Bricka Washer
20	28 20 025-01								1	1	1	1				Spärring Circlip
N 21	16 11 673-01								1	1	1	1				Tryckstång Push rod
22	16 11 170-01								1	1	1	1				Axeldel Shaft
23	16 11 166-01								1	1	1	1				Axiallager Axial bearing
24	16 11 167-01								1	1	1	1				Axialbricka Axial washer
25	16 11 168-01								1	1	1	1				Tryckskiva Pressure plate
26	22 21 370-06								1	1	1	1				Skruv Screw
27	25 09 316-02								1	1	1	1				Mutter Nut
N 28	16 12 360-01 16 12 345-01								1	1	1	1				Huvudaxel Clutch shaft
N 29	16 12 350-01								1	1	1	1				Hjälpaxel Sprocket shaft
N 30	16 11 699-01								2	2	2	2				Axel Shaft
N 31	16 11 700-01								3	3	3	3				Växelförare Gear striker
N 32	16 11 701-01								1	1	1	1				Kulissrulle, kpl. Linkroller compl.
N 34	16 12 699-01								1	1	1	1				Kulbana Outer race
N 35	29 30 250-05								11	11	11	11				Kula Ball
N 36	16 12 362-01 16 12 351-01								1	1	1	1				Kugghjul 2:an Huvudaxel Gear wheel
N 37	16 12 363-01 16 12 349-01								1	1	1	1				Kugghjul 3:an Huvudaxel Gear wheel
38	16 11 837-01								1	1	1	1				Kugghjul 4:an Huvudaxel Gear wheel
39	16 12 355-01 16 11 705-01								1	1	1	1				Kugghjul 5:an-6:an Huvudaxel Gear wheel
N 40	16 12 361-01 16 12 346-01								1	1	1	1				Kugghjul 1:an Hjälpaxel Gear wheel
N 41	16 12 365-01 16 12 347-01								1	1	1	1				Kugghjul 2:an Hjälpaxel Gear wheel
N 42	16 12 366-01 16 12 348-01								1	1	1	1				Kugghjul 3:an Hjälpaxel Gear wheel
43	16 11 714-01								1	1	1	1				Kugghjul 4:an Hjälpaxel Gear wheel

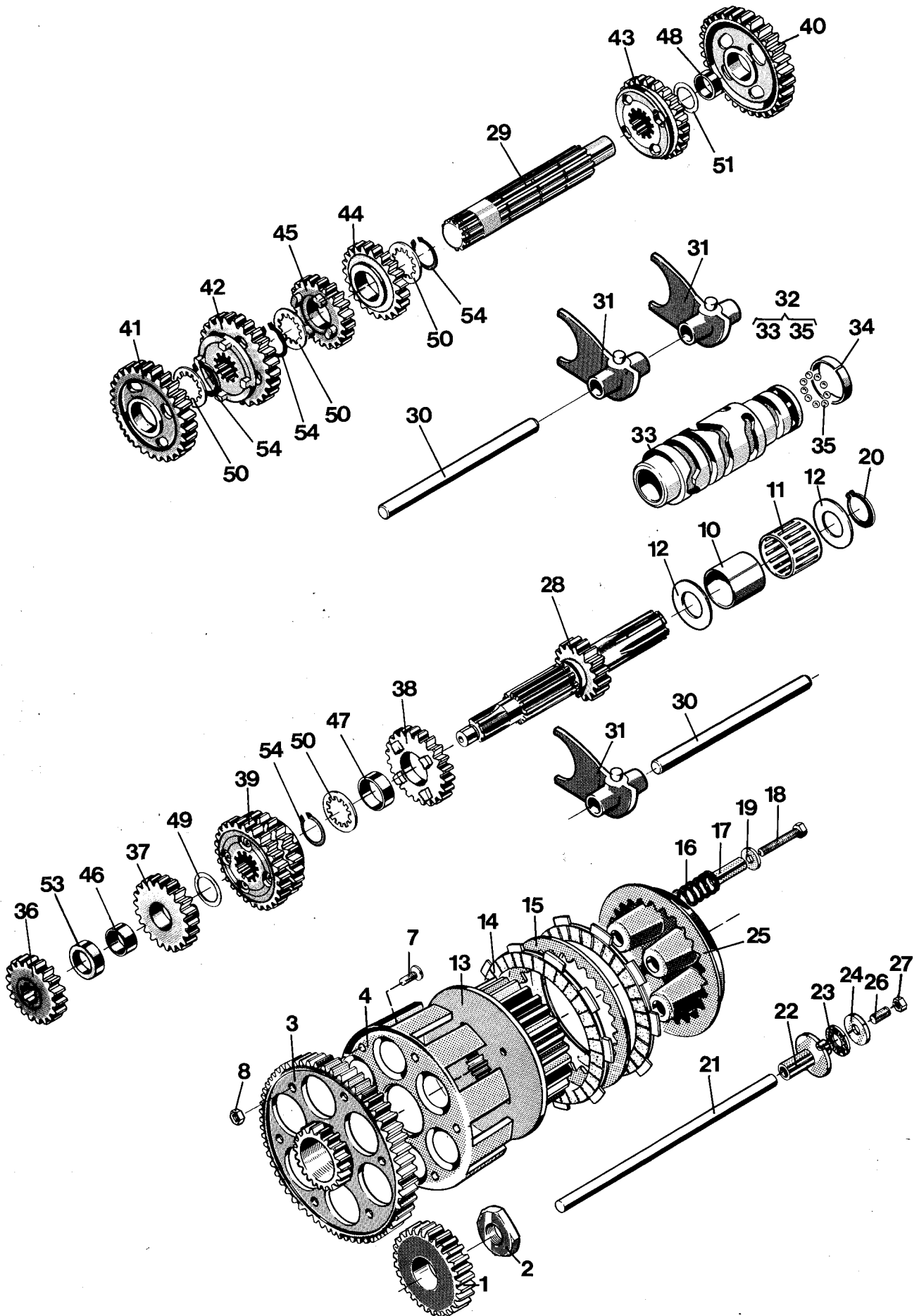


Fig.	Part Number Detaljnummer	Quantity/Antal												Description Benämning			
		125		240		250			430								
		CR	WR	CR	WR	CR	WR	XC	CR	WR	WR/E	XC					
44	16 11 715-01								1	1	1	1					Kuggjul 5:an Hjälpaxel Gear wheel
45	16 12 357-01 16 11 716-01								1	1	1	1					Kuggjul 6:an Hjälpaxel Gear wheel
46	16 12 480-01								1	1	1	1					Lagerhylsa 3:an, Huvudaxel Sleeve
47	16 12 418-01								1	1	1	1					Lagerhylsa 4:an, Huvudaxel Sleeve
48	16 12 415-01								1	1	1	1					Lagerhylsa 1:an, Hjälpaxel Sleeve
49	16 12 842-01								1	1	1	1					Stödbricka Washer
50	16 11 717-01								4	4	4	4					Stödbricka Washer
51	29 95 250-01								1	1	1	1					Stödbricka Washer
53	16 12 481-01								5	5	5	5					Distansring, huvudaxel Spacer, clutch shaft
54	28 20 025-01								5	5	5	5					Spärring Circlip
55	16 12 353-01								5	5	5	5					Distansring Spacer

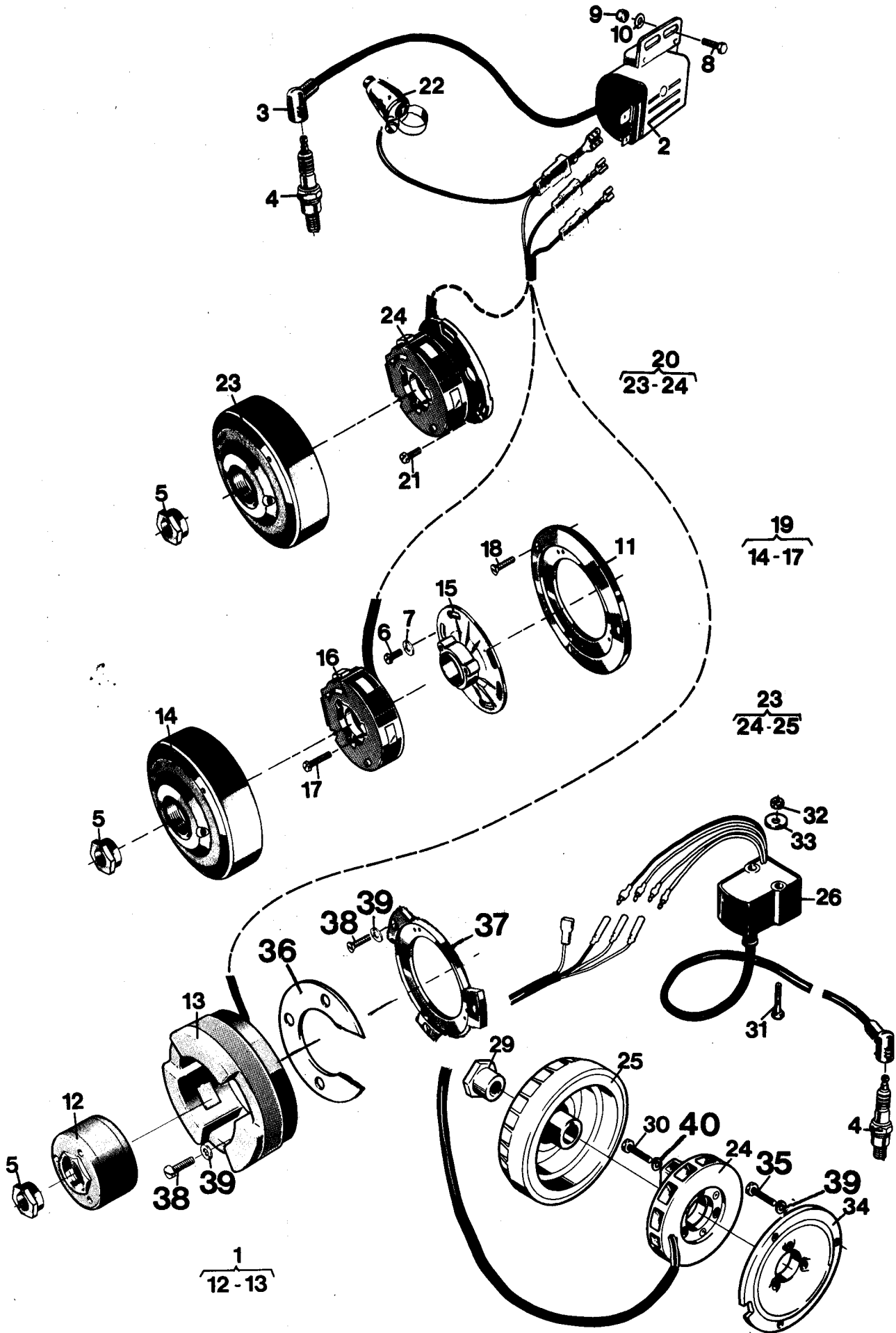


Fig.	Part Number Detaljnummer	Quantity/Antal												Description Benämning		
		125		240		250			430							
		CR	WR	CR	WR	CR	WR	XC	CR	WR	WR/E	XC				
1	16 14 759-01	1							1							Svänghjuls magnet, kpl. Flywheel magneto compl.
2	16 14 714-01	1		1	1	1	1	1	1				1			Tändspole, kpl. Ignition coil
3	16 14 635-01	1		1	1	1	1	1	1				1			Tändstiftsansl. Spark plug protector
4	16 14 769-01			1	1	1	1	1	1				1			Tändstift Bosch W4C Spark plug
	16 14 769-02	1														Tändstift Bosch W3C Spark plug
5	16 10 768-01	1		1	1	1	1	1	1				1			Mutter Nut
N 6	20 24 333-55	3		3		3		3								Skruv M4x12 Screw
N 7	28 16 181-01	3		3		3		3								Bricka 4,3x8 Washer
8	20 06 368-01	2		2	2	2	2	2	2				2			Skruv M6x16 Screw
9	25 80 142-01	2		2	2	2	2	2	2				2			Låsmutter M6 Nut
10	28 16 201-01	2		2	2	2	2	2	2				2			Bricka 6,4x12 Washer
11	16 14 715-01			1		1		1								Fästplatta Mounting plate
18	20 62 331-12			3		3		3								Skruv M5x20 Screw
19	16 14 740-01	250 CR		1		1		1								Svänghjuls magnet, kpl. Flywheel magneto compl.
	16 14 751-02					2										Svänghjuls magnet, kpl. Flywheel magneto compl.
	16 14 751-01			1		1		1								Svänghjuls magnet, kpl. Flywheel magneto compl.
20	16 14 743-01				1		1						1			Svänghjuls magnet, kpl. Flywheel magneto compl.
21	20 62 329-12				3		3		3				3			Skruv M5x16 Screw
22	15 17 281-01	1		1	1	1	1	1	1				1			Kortslutningsknapp, kpl. Kill button
N 23	16 14 776-01		1										1			Svänghjuls magnet, kpl. SEM Flywheel magneto compl.
N 24	16 14 779-01		1													Magneto
N 25	16 14 780-01		1													Flywheel
N 26	16 14 782-01		1										1			Tändspole, kpl. Ignition coil
N 27	16 14 783-01		1										1			Tändstiftsansl. Spark plug protector
28	16 14 769-01												1			Tändstift Spark plug
	16 14 769-02															Tändstift Spark plug
N 29	16 11 191-01		1										1			Mutter Nut
30	20 62 335-12		3										3			Skruv Screw
31	20 06 380-01		2										2			Skruv Screw
32	25 81 146-01		2										2			Låsmutter Nut
33	28 16 211-01		2										2			Bricka Washer
N 34	16 14 715-01		1										1			Fästplatta Mounting plate
35	20 62 328-12												3			Skruv Screw

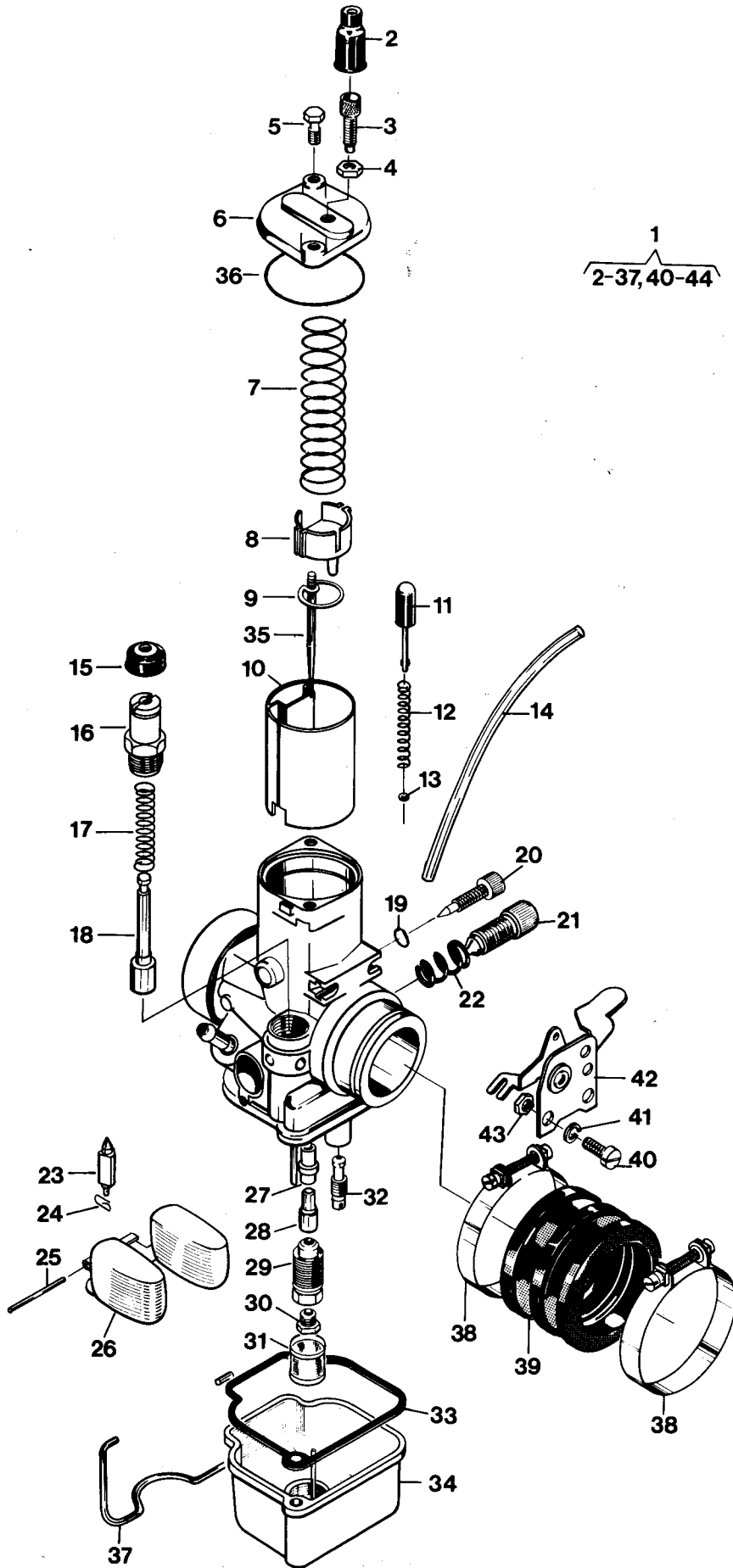


Fig.	Part Number Detaljnummer	Quantity/Antal												Description Benämning	
		125		240		250			430						
		CR	WR	CR	WR	CR	WR	XC	CR	WR	WR/E	XC			
1	16 13 442-01	1	1												Förgasare, kpl. Carburettor compl.
2	16 13 128-01	1	1												Skyddshylsa Protectork sleeve
3	16 13 916-01	1	1												Ställskruv Tension screw
4	16 13 908-01	1	1												Mutter Nut
5	16 13 126-01	2	2												Skruv Nut
6	16 13 247-01	1	1												Förgasarelock Carburettor cover
7	16 13 597-01	1	1												Trottefjäder Throttle spring
8	16 13 237-01	1	1												Wirelås Wire lock
9	16 13 244-01	1	1												Hållare Needle holder
10	16 13 484-01	1	1												Trottel Throttle
11	16 13 449-01	1	1												Flödareknapp Tickler button
12	16 13 451-01	1	1												Fjäder Spring
13	16 13 450-01	1	1												Bricka Washer
14	11 28 072-05	1	1												Slang/m 8x4 Hose/m
15	16 13 464-01	1	1												Gummiskydd Rubber cap.
16	16 13 459-01	1	1												Starthylsa Start sleeve
17	15 13 458-01	1	1												Fjäder Spring
18	16 13 457-01	1	1												Kolv Piston
19	16 13 465-01	1	1												O-ring Rubber ring
20	16 13 453-01	1	1												Luftskruv Air screw
21	16 13 986-01	1	1												Ställskruv Adjusting screw
22	16 13 987-01	1	1												Fjäder Spring
23	16 13 417-01	1	1												Nål Needle
24	16 13 330-01	1	1												Fjäder Spring
25	16 13 993-01	1	1												Stift Peg
26	16 13 537-01	1	1												Flottör Float
27	16 13 215-01	1	1												Spridare Atomizer
28	16 13 238-01	1	1												Nålmunstycke 2,76 Needle jet.
29	16 13 979-01	1	1												Blandarrör Mixer tube
30	16 13 506-01	1	1												Huvudmunstycke 170 Main jet.
31	16 13 509-01	1	1												Silhylsa Strainer sleeve
32	16 13 505-01	1	1												Tomgångmunstycke 35 Idling jet
33	16 13 989-01	1	1												Packning Gasket
34	16 13 494-01	1	1												Flottörhus Float chamber
35	16 13 596-01	1	1												Nål Needle
36	16 13 248-01	1	1												O-ring Rubber ring
37	16 13 990-01	1	1												Fjäderbygel Spring strop
38	16 13 538-01	2	2												Klamma Clamp
39	16 13 226-01	1	1												Muff Muff

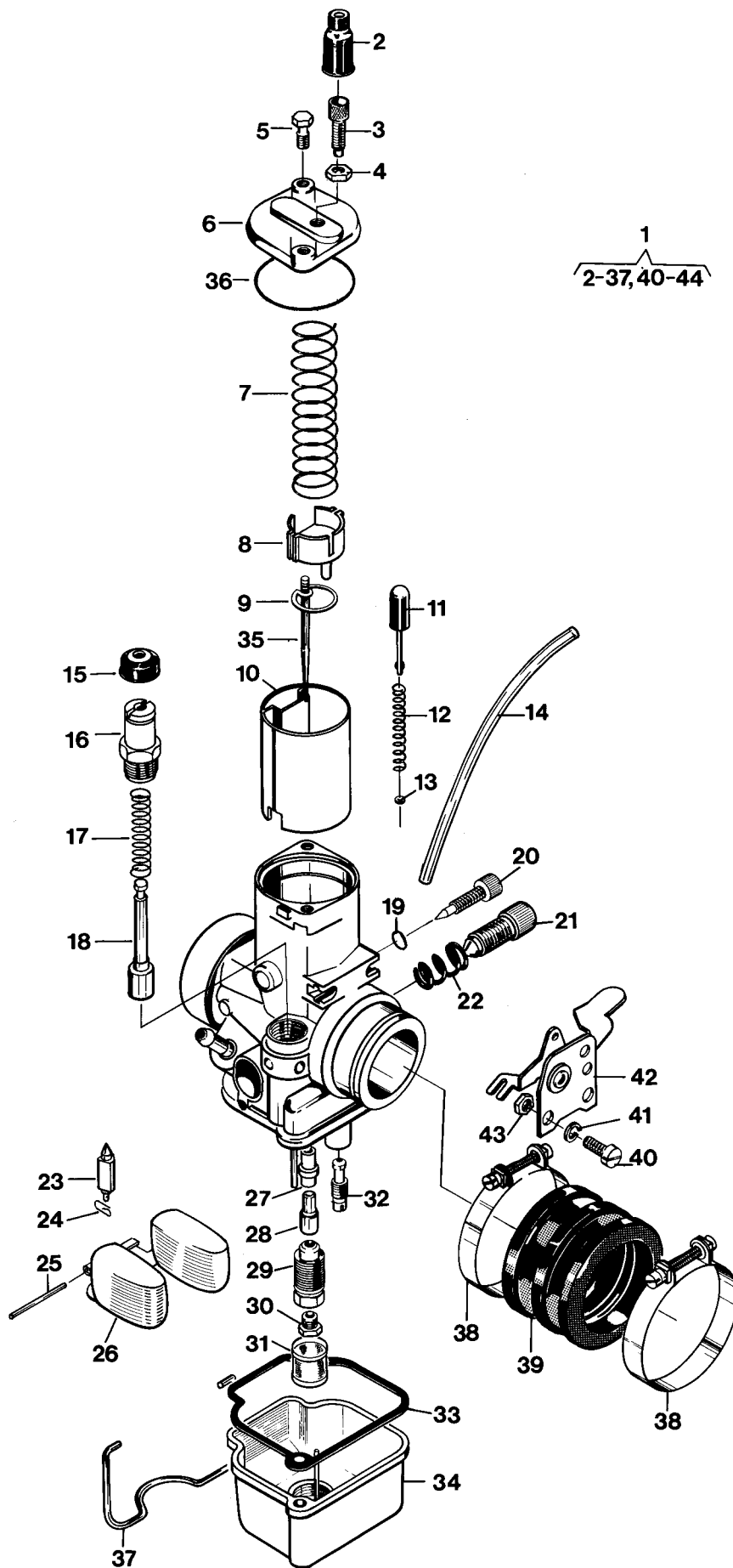


Fig.	Part Number Detaljnummer	Quantity/Antal												Description Benämning	
		125		240		250			430						
		CR	WR	CR	WR	CR	WR	XC	CR	WR	WR/E	XC			
40	20 62 325-11	2	2												Skruv Screw
41	28 04 301-01	2	2												Bricka Washer
42	16 13 483-01	1	1												Choke reglage Choke lever
43	16 13 463-01	2	2												Mutter Nut
Tillbehör/Accessories															
28	16 13 485-01 16 13 240-01 16 13 241-01														Nålmunstycken Needle jets 2,70 2,73 2,80
30	16 13 232-01 16 13 239-01 16 13 234-01 16 13 235-01 16 13 236-01 16 13 506-01 16 13 507-01														Huvudmunstycken Main jets 145 150 155 160 165 170 175
32	16 13 510-01 16 13 981-01 16 13 216-01														Tomgångsmunstycken Idling jets 30 40 45

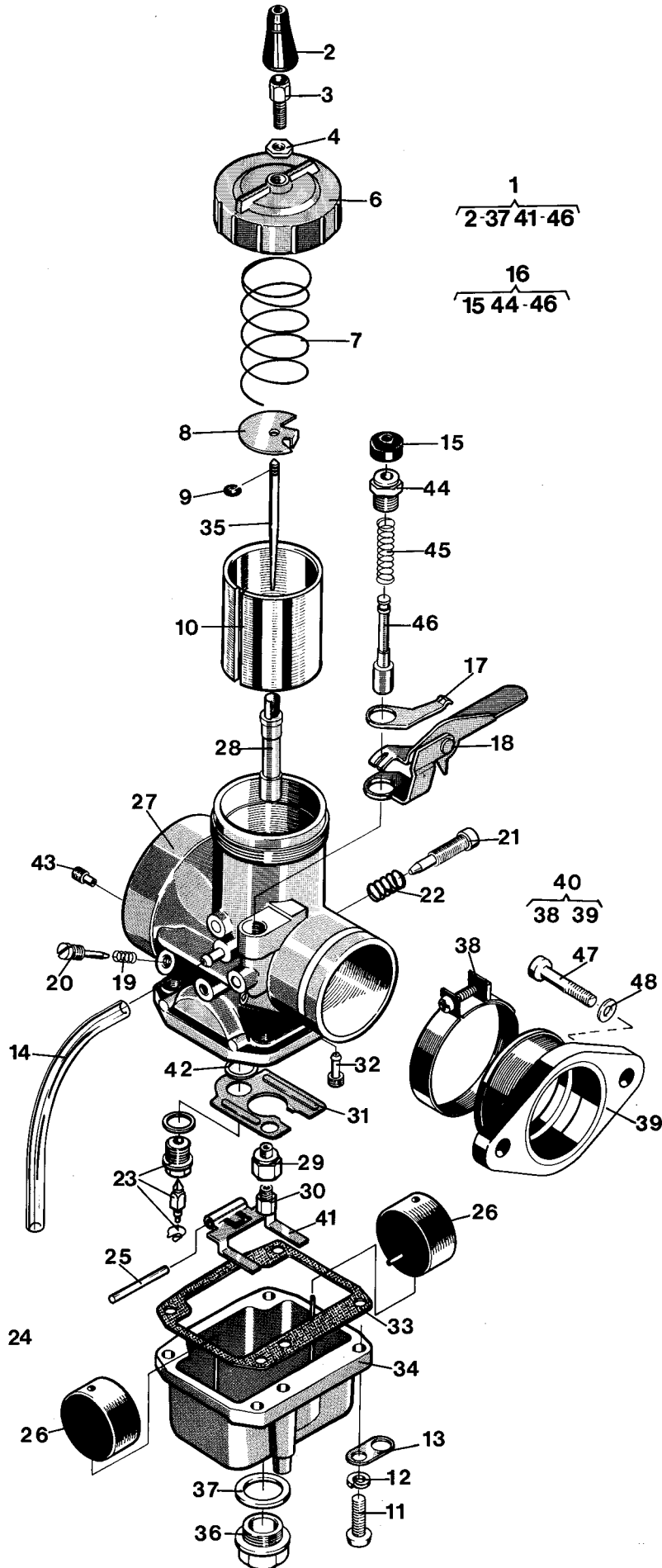


Fig.	Part Number Detaljnummer	Quantity/Antal													Description Benämning			
		125		240		250			430									
		CR	WR	CR	WR	CR	WR	XC	CR	WR	WR/E	XC						
N	1	16 13 644-01																Förgasare Mikuni Carburettor compl.
		16 13 532-01			1	1	1	1	1									
		16 13 640-01								1								
	2	16 13 128-01			1	1	1	1	1	1	1	1	1	1				Skyddshylsa Protector sleeve
	3	16 13 916-01			1	1	1	1	1	1	1	1	1	1				Ställskruv Tension screw
	4	16 13 908-01			1	1	1	1	1	1	1	1	1	1				Mutter Nut
	6	16 13 570-01			1	1	1	1	1	1	1	1	1	1				Förgasarelock Carburettor cover
	7	16 13 571-01			1	1	1	1	1	1	1	1	1	1				Trottefjäder Throttle spring
	8	16 13 584-01			1	1	1	1	1	1	1	1	1	1				Wirelås Wire lock
	9	16 13 583-01			1	1	1	1	1	1	1	1	1	1				Hållare Needle holder
N	10	16 13 575-01			1	1	1	1	1		1	1						Trottel ca 2,0 Throttle ca 2.5
		16 13 576-01								1								
	11	22 00 430-17			4	4	4	4	4	4	4	4	4	4				Skruv M5x16 Screw
	12	28 04 301-01			4	4	4	4	4	4	4	4	4	4				Bricka Washer
	13	16 13 569-01			2	2	2	2	2	2	2	2	2	2				Hållare Holder
	14	16 13 448-01			2	2	2	2	2	2	2	2	2	2				Slang/m 6x4 Hose/m
	15	16 13 590-01			1	1	1	1	1	1	1	1	1	1				Gummiskydd Rubber cap.
	16	16 13 589-01			1	1	1	1	1	1	1	1	1	1				Startventil, kpl. Start valve, compl.
	17	16 13 594-01			1	1	1	1	1	1	1	1	1	1				Fjäder Spring
	18	16 13 595-01			1	1	1	1	1	1	1	1	1	1				Chokeregglage Choke lever
	19	16 13 572-01			1	1	1	1	1	1	1	1	1	1				Fjäder Spring
	20	16 13 573-01			1	1	1	1	1	1	1	1	1	1				Luftskruv Air screw
	21	16 13 588-01			1	1	1	1	1	1	1	1	1	1				Ställskruv Adjusting screw
	22	16 13 587-01			1	1	1	1	1	1	1	1	1	1				Fjäder Spring
	23	16 13 565-01			1	1	1	1	1	1	1	1	1	1				Nålventil, kpl. Needle valve, compl.
	24	16 13 585-01			2	2	2	2	2	2	2	2	2	2				Flottörstopp Cap
	25	16 13 566-01			1	1	1	1	1	1	1	1	1	1				Stift Peg
	26	16 13 578-01			2	2	2	2	2	2	2	2	2	2				Flottör Float
	28	16 13 554-01			1	1	1	1	1	1								Nålmunstycke N.JR4 Needle jet NJ Q8
		16 13 552-01								1	1							
	29	16 13 580-01			1	1	1	1	1	1	1	1	1	1				Mellanskruv Distance screw
N	30	16 13 562-01								1				1				Huvudmunstycke M.J 450 Main jet 430 Main jet 441
		16 13 560-01			1	1	1	1	1									
		16 13 561-01								1	1							
	31	16 13 586-01			1	1	1	1	1	1	1	1	1	1				Skvalplåt Baffle plate
	32	16 13 546-01			1	1	1	1	1	1	1	1	1	1				Tomgångmunstycke P.J 45 Idling jet
	33	16 13 543-01			1	1	1	1	1	1	1	1	1	1				Packning Gasket
	34	16 13 574-01			1	1	1	1	1	1	1	1	1	1				Flottörhus Float chamber
	35	16 13 579-01			1	1	1	1	1	1	1	1	1	1				Nål Needle
	36	16 13 581-01			1	1	1	1	1	1	1	1	1	1				Bottenskruv Screw drain
	37	16 13 582-01			1	1	1	1	1	1	1	1	1	1				Packning Gasket
	38	16 13 535-01			1	1	1	1	1	1	1	1	1	1				Klamma Clamp

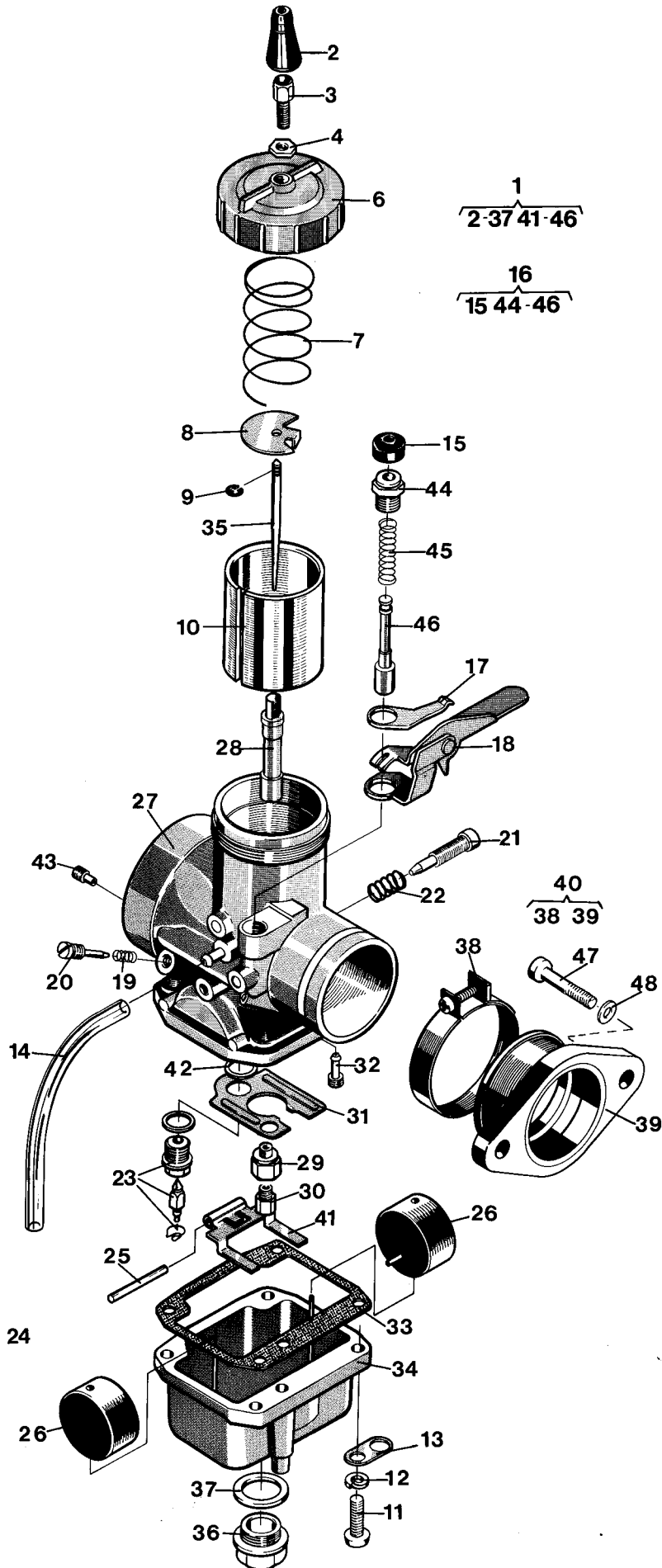
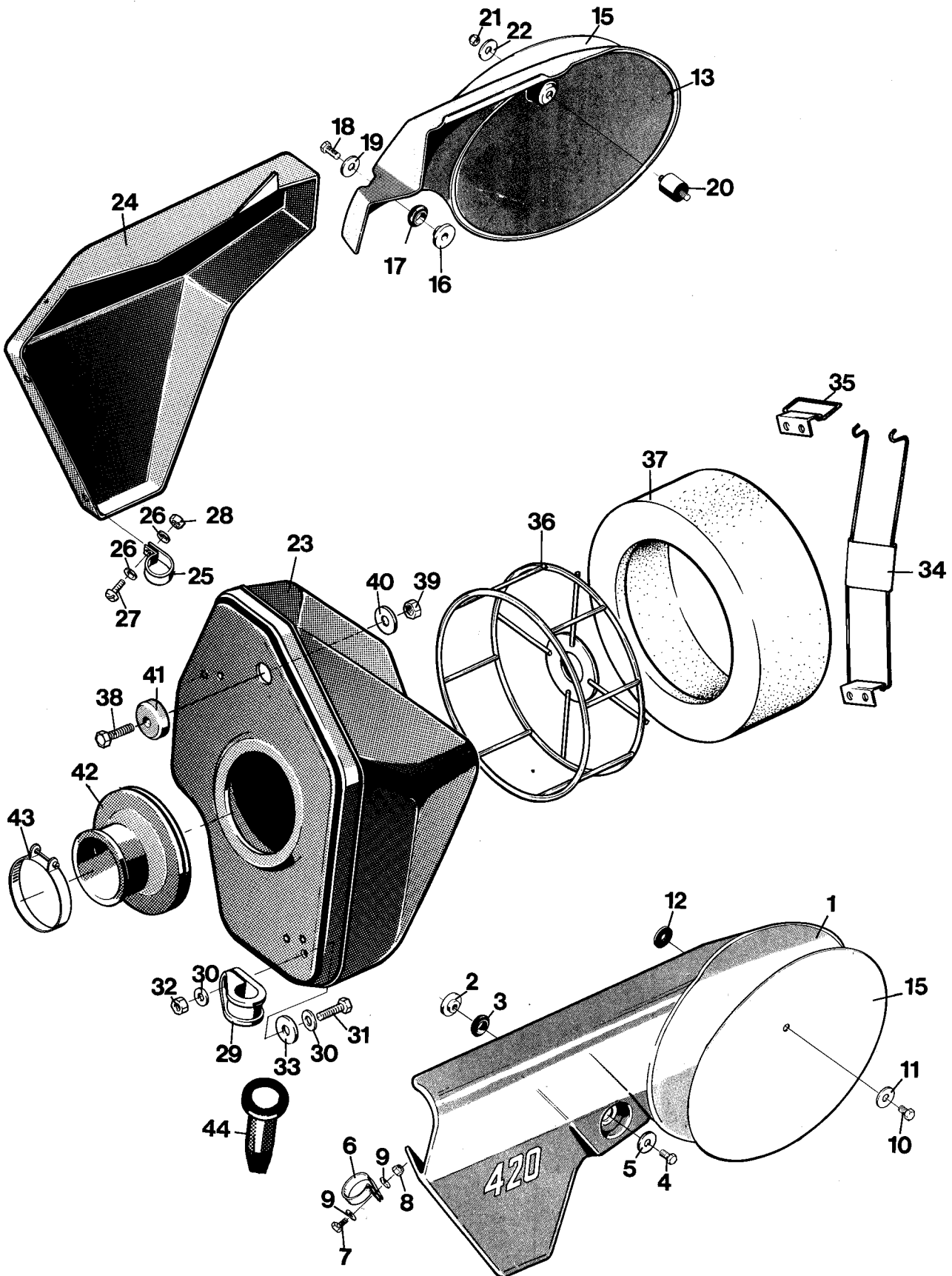


Fig.	Part Number Detaljnummer	Quantity/Antal												Description Benämning	
		125		240		250			430						
		CR	WR	CR	WR	CR	WR	XC	CR	WR	WR/E	XC			
40	16 13 533-01			1	1	1	1	1	1	1	1	1			Anslutning, kpl. Connection, compl.
41	16 13 564-01			1	1	1	1	1	1	1	1	1			Flottörm Floar lever
42	16 13 567-01			2	2	2	2	2	2	2	2	2			Bricka Washer
43	16 13 568-01			1	1	1	1	1	1	1	1	1			Luftmunstycke A:J2,0 Air jet
47	20 24 453-02			2	2	2	2	2	2	2	2	2			Skruv M8x25 Screw
48	28 16 231-01			2	2	2	2	2	2	2	2	2			Bricka 8,4 x 16 Washer
Tillbehör/Accessories															
10	16 13 575-01 16 13 576-01 16 13 577-01														Trottlar Throttles C.A 2.0 C.A 2.5 C.A 3.0
28	16 13 549-01 16 13 550-01 16 13 551-01 16 13 552-01 16 13 553-01 16 13 554-01 16 13 555-01 16 13 642-01														Nålmunstycke Needle jets N.J Q-4 N.J Q-5 N.J Q-6 N.J Q-8 N.J R-0 N.J R-2 N.J R-4 N.J R-6
30	16 13 556-01 16 13 557-01 16 13 558-01 16 13 559-01 16 13 561-01 16 13 562-01 16 13 563-01 16 13 641-01														Huvudmunstycke Main jets M.J 390 M.J 400 M.J 410 M.J 420 M.J 440 M.J 450 M.J 460 M.J 470
32	16 13 544-01 16 13 545-01 16 13 546-01 16 13 547-01 16 13 548-01														Tomgångsmunstycken Idling jets P.J 35 P.J 40 P.J 45 P.J 50 P.J 55



X 4. Cagiva Nicht nachvollziehbar!

Fig.	Part Number Detailnummer	Quantity/Antal												Description Benämning			
		125		240		250			430								
		CR	WR	CR	WR	CR	WR	XC	CR	WR	WR/E	XC					
N 1	15 19 574-01 15 19 569-03 15 19 569-01 15 19 574-02				1		1	1									Sidopanel vänster, kpl. Side panel left, compl.
X 2	15 19 474-01	1	1	1	1	1	1	1	1	1	1	1					Distans Distance
3	15 19 475-01	1	1	1	1	1	1	1	1	1	1	1					Genomföring Rubber attach
4	20 06 368-12	1	1	1	1	1	1	1	1	1	1	1					Skruv M6S 6x16 Screw
5	28 01 416-01	1	1	1	1	1	1	1	1	1	1	1					Bricka 6,5x22 Washer
6	15 14 201-01	2	2	2	2	2	2	2	2	2	2	2					Klamma Clamp
7	20 62 291-11	2	2	2	2	2	2	2	2	2	2	2					Skruv Screw
8	25 80 118-01	2	2	2	2	2	2	2	2	2	2	2					Låsmutter Nut
9	28 01 233-01	4	4		4		4		4	4	4	4					Bricka 4,3x12 Washer
10	20 62 368-11	1	1	1	1	1	1	1	1	1	1	1					Skruv 6x16 Screw
11	28 01 416-01	1	1	1	1	1	1	1	1	1	1	1					Bricka 6,5x22 Washer
12	15 19 342-01	1	1	1	1	1	1	1	1	1	1	1					Gummibricka Rubber washer
N 13	15 19 574-03 15 19 574-01 15 19 574-02	1	1		1		1		1	1	1	1					Sidopanel höger, kpl. Side panel right, compl.
N 15	15 19 573-03 15 19 573-01 15 19 573-02	1	1		1		1		1	1	1	1					Nummeroval Decal
16	15 19 474-01	1	1	1	1	1	1	1	1	1	1	1					Distans Distance
17	15 19 475-01	1	1	1	1	1	1	1	1	1	1	1					Genomföring Rubber attach
18	20 06 368-12	1	1	1	1	1	1	1	1	1	1	1					Skruv M6x12 Screw
19	28 01 416-01	1	1	1	1	1	1	1	1	1	1	1					Bricka 6,5x22 Washer
20	15 17 090-01	1	1	1	1	1	1	1	1	1	1	1					Vibrationselement Vibration damper
21	25 80 142-01	1	1	1	1	1	1	1	1	1	1	1					Mutter Nut
22	28 01 416-01	1	1	1	1	1	1	1	1	1	1	1					Bricka 6,5x22 Washer
23	15 14 979-01	1	1	1	1	1	1	1	1	1	1	1					Lufffilterbehållare Air filter box
24	15 14 991-01	1	1	1	1	1	1	1	1	1	1	1					Lock Cover
25	15 14 201-01	2	2	2	2	2	2	2	2	2	2	2					Klamma Clamp
26	28 01 233-01	4	4	4	4	4	4	4	4	4	4	4					Bricka 4,3x12 Washer
27	20 62 291-11	2	2	2	2	2	2	2	2	2	2	2					Skruv M4x12 Screw
28	25 80 118-01	2	2	2	2	2	2	2	2	2	2	2					Låsmutter M4 Nut
29	15 18 137-01	1	1	1	1	1	1	1	1	1	1	1					Fäste Attachment
30	28 16 211-01	2	2	2	2	2	2	2	2	2	2	2					Bricka Washer
31	20 06 371-12	1	1	1	1	1	1	1	1	1	1	1					Skruv M6x22 Screw
32	25 80 142-01	1	1	1	1	1	1	1	1	1	1	1					Låsmutter M6 Nut
33	15 18 121-01	1	1	1	1	1	1	1	1	1	1	1					Gummibricka Rubber washer
34	15 14 985-01	1	1	1	1	1	1	1	1	1	1	1					Bygel Filter holder
35	15 14 986-01	1	1	1	1	1	1	1	1	1	1	1					Länk Link
36	15 14 982-01	1	1	1	1	1	1	1	1	1	1	1					Korg Basket
37	15 14 983-01	1	1	1	1	1	1	1	1	1	1	1					Lufffilter Air filter
38	20 06 371-12	1	1	1	1	1	1	1	1	1	1	1					Skruv M6x22 Screw

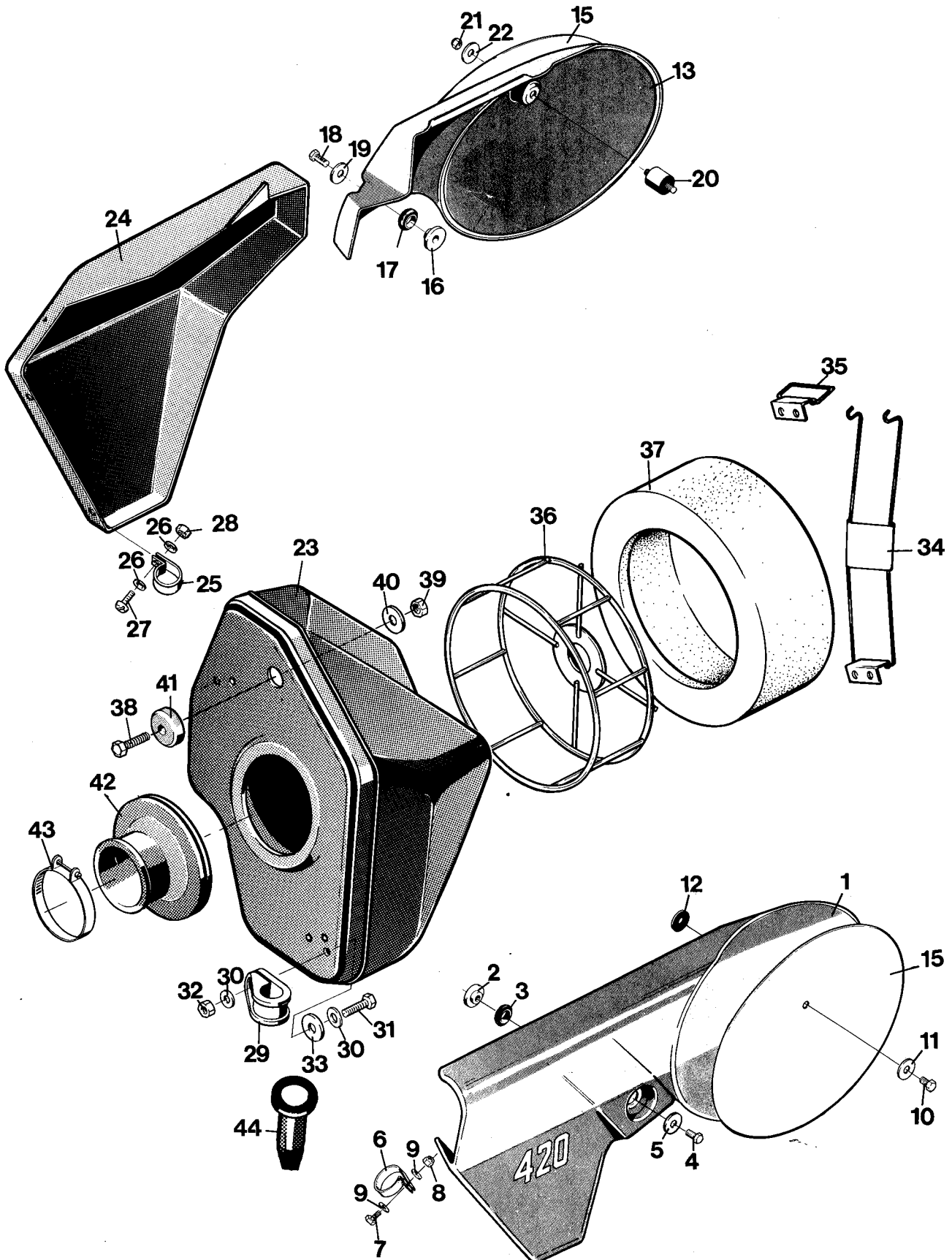


Fig.	Part Number Detaljnummer	Quantity/Antal												Description Benämning	
		125		240		250			430						
		CR	WR	CR	WR	CR	WR	XC	CR	WR	WR/E	XC			
39	25 80 142-01	1	1	1	1	1	1	1	1	1	1	1			Låsmutter Nut
40	28 01 416-01	1	1	1	1	1	1	1	1	1	1	1			Bricka Washer
41	15 19342-01	1	1	1	1	1	1	1	1	1	1	1			Gummibussning Bushing
42	15 14 984-01 15 14 301-01	1	1	1	1	1	1	1	1	1	1	1			Gummianslutning Rubber Connection
43	16 13 539-01	1	1	1	1	1	1	1	1	1	1	1			Klamma Clamp
44	15 14 324-01	1	1	1	1	1	1	1	1	1	1	1			Dräneringsventil Outlet hose

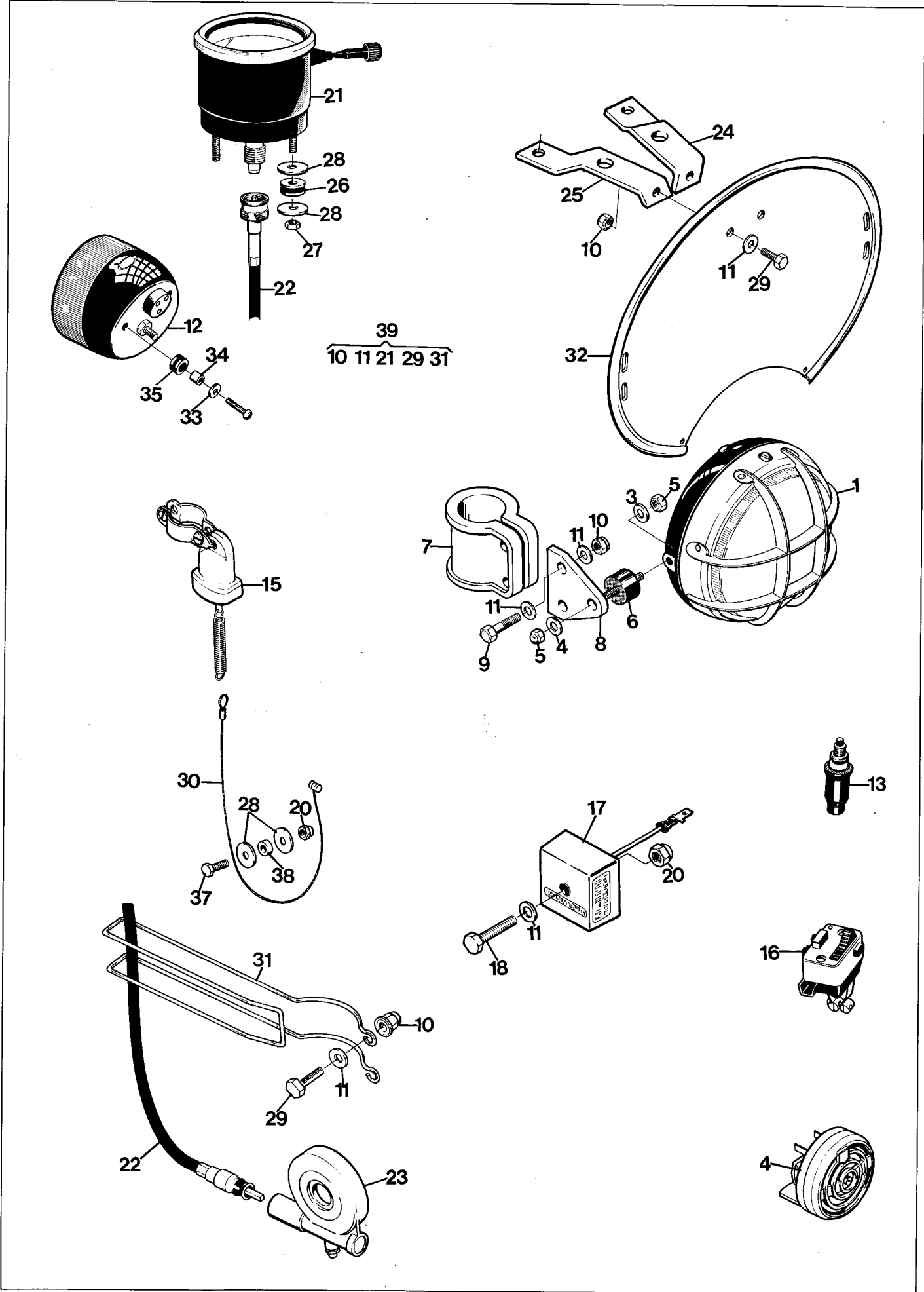


Fig.	Part Number Detaljnummer	Quantity/Antal												Description Benämning		
		125		240		250			430							
		CR	WR	CR	WR	CR	WR	XC	CR	WR	WR/E	XC				
1	15 17 307-01		1		1		1				1	1				Strålkastare Head lamp
2	15 17 342-01		1		1		1				1	1				Glödlampa 12V-36/36W Electric bulb.
3	15 17 339-01		2		2		2				2	2				Plastbricka Washer
4	15 17 340-01		2		2		2				2	2				Bricka Washer
5	25 80 153-01		4		4		4				4	4				Mutter M8 Nut
6	15 14 590-01		2		2		2				2	2				Vibrationselement Damping element
7	15 17 300-01		2		2		2				2	2				Lamphållare Rubber holder
8	15 17 304-01		2		2		2				2	2				Lampfäste Lamp attachment
9	20 06 374-12		4		4		4				4	4				Skruv M6x30 Screw
10	25 81 146-01		7		7		7				7	7				Mutter M6 Nut
11	28 16 211-01		8		8		8				8	8				Bricka 6,4x14 Washer
12	15 17 311-01		1		1		1				1	1				Baklykta Rear lamp
13	15 17 328-01		1		1							1				Bromsljuskontakt Brake contact
14	15 17 308-01		1		1							1				Signalhorn Signal horn
15	15 17 313-01		1		1							1				Bromsljuskontakt Brake contact
16	15 17 292-01		1		1							1				Omkopplare Switcher
17	16 14 757-01		1		1		1				1	1				Spänningsregulator Voltage regulator
18	20 06 376-12		1		1		1				1	1				Skruv M6x35 Screw
19	28 16 211-01		2		2		2				2	2				Bricka 6,4x14 Washer
20	25 80 142-01		2		2		2				2	2				Mutter M6 Nut
21	15 19 877-01		1		1		1				1	1				Hastighetsmätare Speedo-meter Km
	15 19 878-01		1		1		1				1	1				Hastighetsmätare Speedo-meter Miles
22	15 17 301-01		1		1		1				1	1				Böjlig axel Speedo wire
23	15 17 302-01		1		1		1				1	1				Vinkelväxel Angle gear
24	15 17 325-01		1		1		1				1	1				Fäste, höger Attachment right
25	15 17 326-01		1		1		1				1	1				Fäste, vänster Attachment left
26	50 15 495-01		2		2		2				2	2				Gummigenomföring Rubber attach.
27	25 80 132-01		2		2		2				2	2				Mutter M5 Nut
28	28 01 416-01		6		6		6				6	6				Bricka 6,5x22 Washer
29	20 06 371-12		4		4		4				4	4				Skruv M6x22 Screw
30	15 17 364-01		1		1							1				Wire Wire
31	15 17 306-01		1		1		1				1	1				Avvisarbygel Wire protec.
32	15 19 479-05		1		1		1				1	1				Nummerplåt (vit) Number plate (white)
33	28 01 233-01		2		2		2				2	2				Bricka 4,3x12x1 Washer
34	15 17 341-01		2		2		2				2	2				Distans Distance
35	50 12 482-01		2		2		2				2	2				Genomföring Rubber attach.
37	20 06 368-12		1		1							1				Skruv M6x16 Screw
38	16 11 151-02		1		1							1				Distans Distance

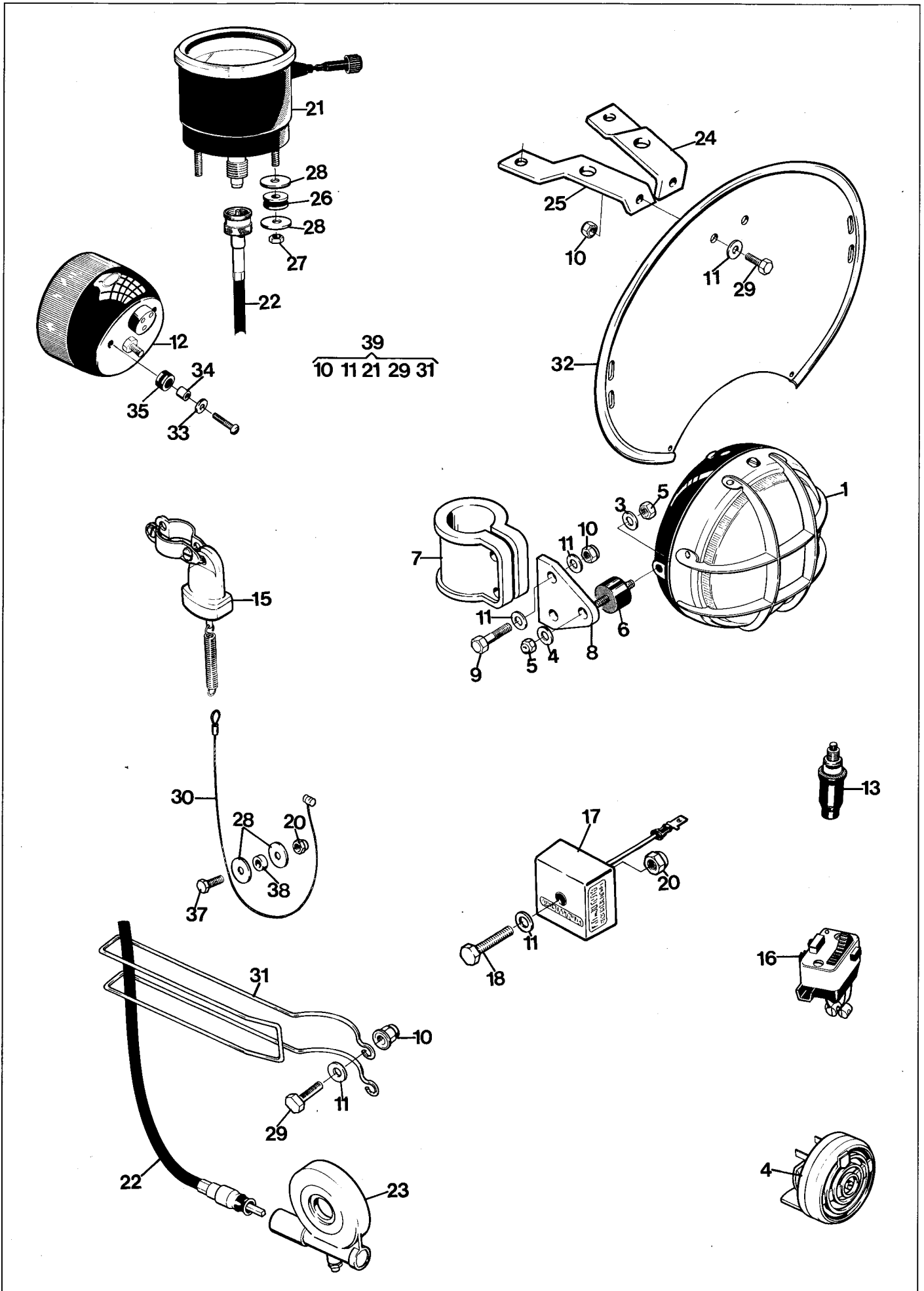
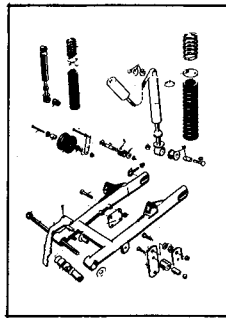
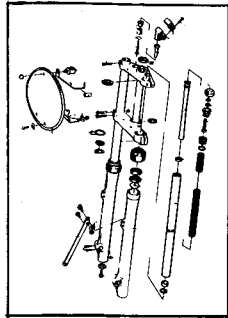
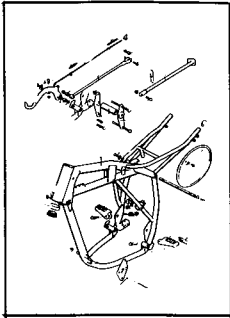


Fig.	Part Number Detaljnummer	Quantity/Antal														Description Benämning	
		125		240		250			430								
		CR	WR	CR	WR	CR	WR	XC	CR	WR	WR/E	XC					
39	15 17 312-01 15 17 312-02																Hast. mätaresats kpl. MILES Speedo-meter kit compl. MILES Hast. mätaresats kpl. KM Speedo-meter kit compl. KM
Tillbehör/Accessories																	
	15 19 910-01		1		1		1				1	1					Glödlampshållare BA20d Electric bulb holder

RESERVDelar SPARE PARTS 1980

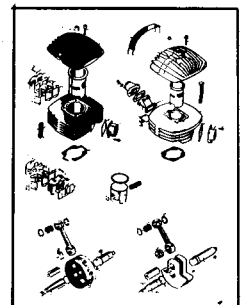
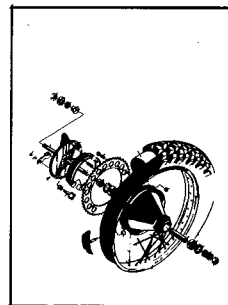
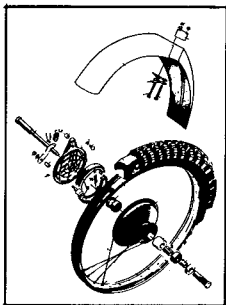
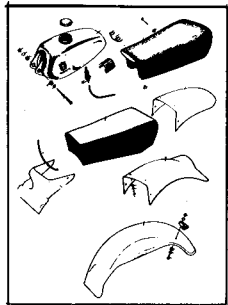
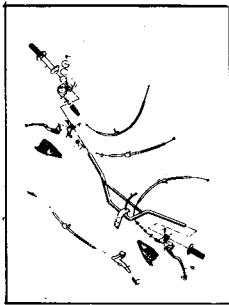
Gäller fr.o.m. ram nr
Valid from frame No MM07673, MN00001



Sida 4
Page

13

17



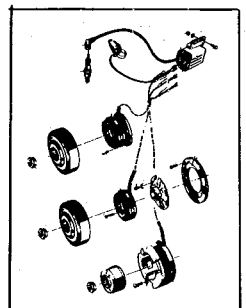
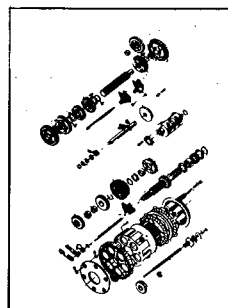
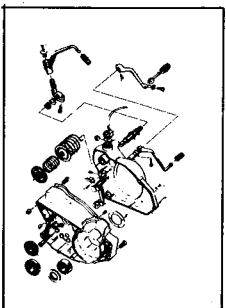
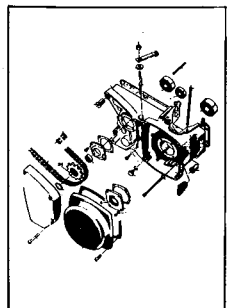
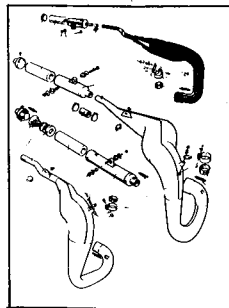
21

23

25

33

37



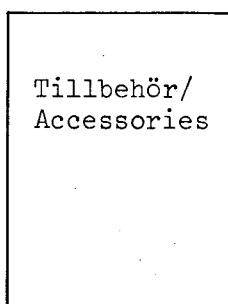
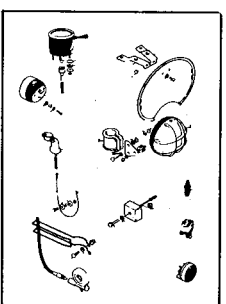
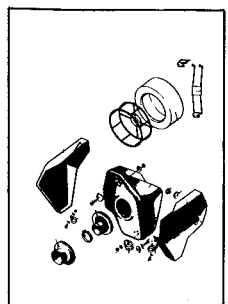
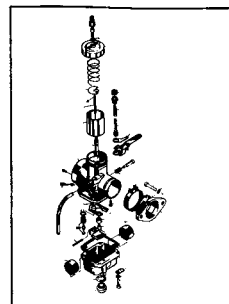
43

49

61

73

83



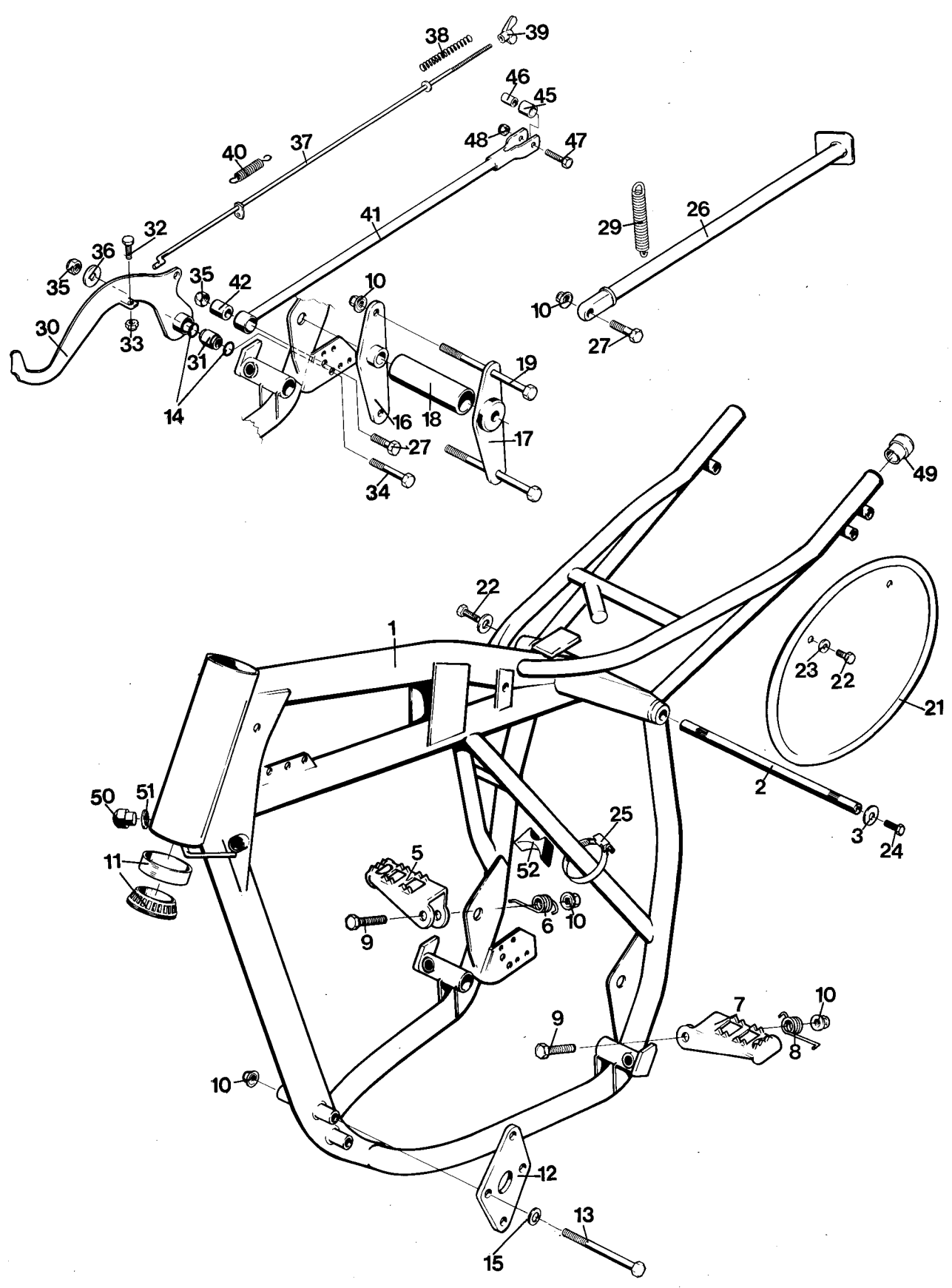


Fig.	Part Number Detaljnummer	Quantity/Antal														Description Benämning	Replac- ed by No Ersatt av		
		125		240		250			390										
		CR	WR	CR	WR	CR	WR	OR	CR	WR	WR/E	OR	ACC	ACCE	AMX				
N	1	15 10 846-01	1		1		1				1							Ram Frame	
	2	15 10 787-01	1		1		1				1							Fästbult Att. bolt	2
	3	28 01 416-01	2		2		2				2							Bricka 6,5x22x1,5 Washer	20
	5	15 13 051-01	1		1		1				1							Fotstöd höger Footrest right	4
	6	15 13 076-01	1		1		1				1							Fjäder Spring	
	7	15 13 053-01	1		1		1				1							Fotstöd vänster Footrest left	
	8	15 13 077-01	1		1		1				1							Fjäder Spring	
	9	20 06 462-12	2		2		2				2							Skruv M8x55 Screw	
	10	25 82 118-14	7		9		9				9							Mutter M8 Nut	
	11	15 13 070-01	2		2		2				2							Styrlager kpl. Bearing compl.	
N	12	15 10 783-01			2		2				2							Motorfästplåt Engine clamp plate	
		15 10 784-01	2															Motorfästplåt Engine clamp plate	
	13	20 06 472-14	4		4		4				4							Skruv M8x105 Screw	
N	14	29 70 404-03	2		2		2				2							O-ring O-ring	
	15	28 16 231-01	4		4		4				4							Bricka 8,4x16 Washer	
	16	15 10 665-01			1		1				1							Motorfästplåt Engine clamp plate	
	17	15 10 702-01			1		1				1							Motorfästplåt Engine clamp plate	
	18	15 10 559-01			1		1				1							Distans Distance	
	19	20 06 476-14			2		2				2							Skruv M8x125 Screw	
	21	15 19 458-01			2		2											Nummerskylt, grön Numberplate green	
		15 19 461-01									2							Nummerskylt, gul Number plate yellow	
		15 19 479-01	2															Nummerskylt, vit Number plate white	
	22	20 06 364-12	2		2		2				2							Skruv M6x10 Screw	
	23	28 16 211-01	2		2		2				2							Bricka 6,4x14 Washer	
	24	20 06 368-12	1		1		1				1							Skruv M6x16 Screw	
	25	16 13 538-01	4		4		4				4							Klamma Clamp	
	26	15 10 604-01	1		1		1				1							Parkeringsstöd Parking rest	
	27	20 06 455-11	2		2		2				2							Skruv M8x30 Screw	
	29	15 10 442-01	1		1		1				1							Fjäder Spring	
	30	15 15 433-01	1		1		1				1							Bromspedal Brake pedal	
	31	15 15 431-01	1		1		1				1							Bussning Bushing	
	32	20 06 371-12	1		1		1				1							Skruv M6x22 Screw	
	33	25 80 142-01	1		1		1				1							Låsmutter M6 Nut	
	34	20 06 461-14	1		1		1				1							Skruv M8x50 Screw	
	35	25 80 153-01	2		2		2				2							Låsmutter M8 Nut	
	36	28 01 501-01	1		1		1				1							Bricka Washer	
	37	15 15 419-01	1															Bromsstång Brake rod	
N		15 15 419-02			1		1				1							Bromsstång Brake rod	
	38	12 15 160-01	1		1		1				1							Fjäder Spring	

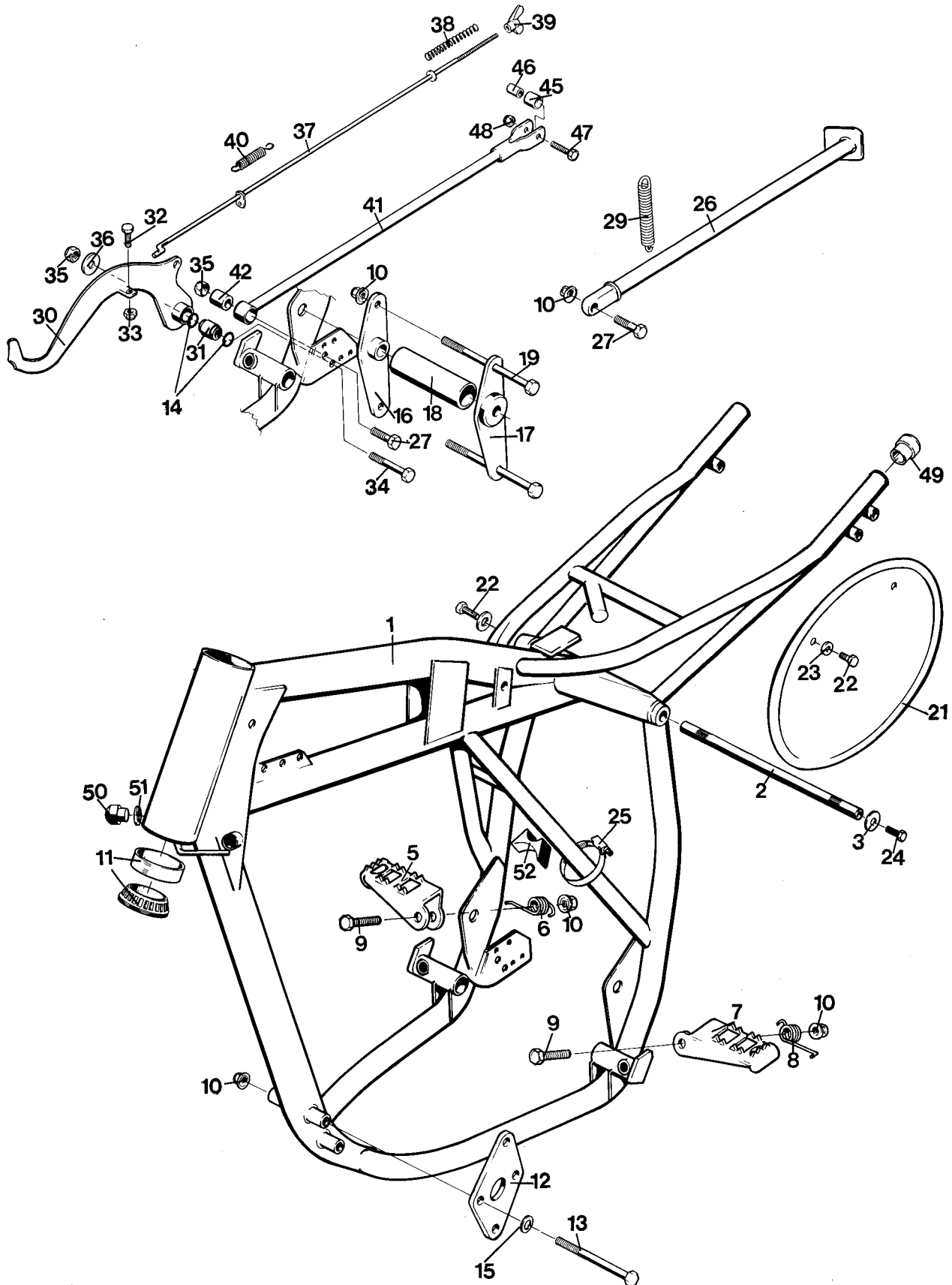


Fig.	Part Number Detaljnummer	Quantity/Antal														Description Benämning	Replac- ed by No Ersatt av	
		125		240		250			390									
		CR	WR	CR	WR	CR	WR	OR	CR	WR	WR/E	OR	ACC	ACCE	AMX			
	39	15 15 173-01	1		1		1										Vingmutter Wing nut	
	40	15 19 864-01	1		1		1										Fjäder Spring	
N	41	15 15 434-01	1														Bromslänk Brakelink	
		15 15 434-02			1		1										Bromslänk Brake link	
	42	15 15 431-01	1		1		1										Bussning Bushing	
	45	15 15 107-01	1		1		1										Bussning Bushing	
	46	15 15 108-01	1		1		1										Hylsa Sleeve	
	47	20 06 374-12	1		1		1										Skruv M6x30 Screw	
	48	25 80 142-01	1		1		1										LåsmutterM6 Nut	
N	49	15 19 537-01	2		2		2										Propp Plug	
	50	15 10 555-01	2		2		2										Buffert Buffer	
	51	28 01 634-11	2		2		2										Bricka Washer	
	52	15 19 473-01	2		2		2										Reservoargummi Reservoir rubber	

Fig.	Part Number Detaljnummer	Quantity/Antal														Description Benämning	Replac- ed by No Ersatt av		
		125		240		250			390										
		CR	WR	CR	WR	CR	WR	OR	CR	WR	WR/E	OR	ACC	ACCE	AMX				
N	1							1	1			1						Ram	
N	15 10 882-02		1		1													Frame	
	15 10 829-01														1		1	Ram	
																		Frame	
N	2		1		1													Ram	
	15 13 088-01																	Frame	
	15 10 604-01		1		1			1	1			1	1	1				Styrlås, insats	
	20 06 455-11		1		1			1	1			1	1	1				Steering lock	
	25 82 118-14		8		10			10	10			10	10	10	8	8		Mutter M8	
	15 10 442-01		1		1			1	1			1	1	1				Nut	
	15 15 447-01		1		1			1	1			1	1	1				Fjäder	
	15 15 448-01		1		1			1	1			1	1	1				Spring	
	20 06 368-12		1		1			1	1			1	1	1				Bromspedal	
	25 80 142-01		1		1			1	1			1	1	1				Brake pedal	
	20 06 455-12		1		1			1	1			1	1	1				Bussning	
	15 10 835-01		1		1			1	1			1	1	1				Bushing	
	15 15 444-01		1		1			1						1		1		Skruv M6x16	
	15 15 444-02																	Screw	
	15 15 444-03																	Skruv M8x30	
	12 15 160-01		1		1			1	1			1	1	1				Screw	
	15 15 173-01		1		1			1	1			1	1	1				Returfjäder	
	28 16 201-01		2		2			2	2			2	2	2				Spring	
	28 35 151-01		1		1			1	1			1	1	1				Bromsstång	
	15 13 051-01		1		1			1	1			1	1	1				Brake rod	
	15 13 076-01		1		1			1	1			1	1	1				Bromsstång	
	15 13 053-01		1		1			1	1			1	1	1				Brake rod	
	15 13 077-01		1		1			1	1			1	1	1				Bromsstång	
	20 06 462-12		2		2			2	2			2	2	2				Brake rod	
	15 10 787-01		1		1			1	1			1	1	1				Fjäder	
	28 01 416-01		2		2			2	2			2	2	2				Spring	
	20 06 368-12		1		1			1	1			1	1	1				Skruv M8x55	
	15 13 070-01		2		2			2	2			2	2	2				Screw	
	15 10 783-01				2			2	2			2	2	2				Fästbult	
	15 10 784-01		2															Att. bolt	
	15 10 838-01													2		2		Bricka 6,5x22	
	20 06 472-14		4		4			4	4			4	4	4				Washer	
	28 16 231-01		4		4			4	4			4	4	4				Skruv M8x105	
	15 10 665-01				1			1	1			1	1	1				Screw	
	15 10 702-01				1			1	1			1	1	1				Bricka	
	15 10 559-01				1			1	1			1	1	1				Washer	
	20 06 476-14				2			2	2			2	2	2				Motorfästplåt höger	
																		Engine clamp plate	
																		Motorfästplåt vänster	
																		Engine clamp plate	
																		Distans	
																		Distance	
																		Skruv M8x125	
																		Screw	

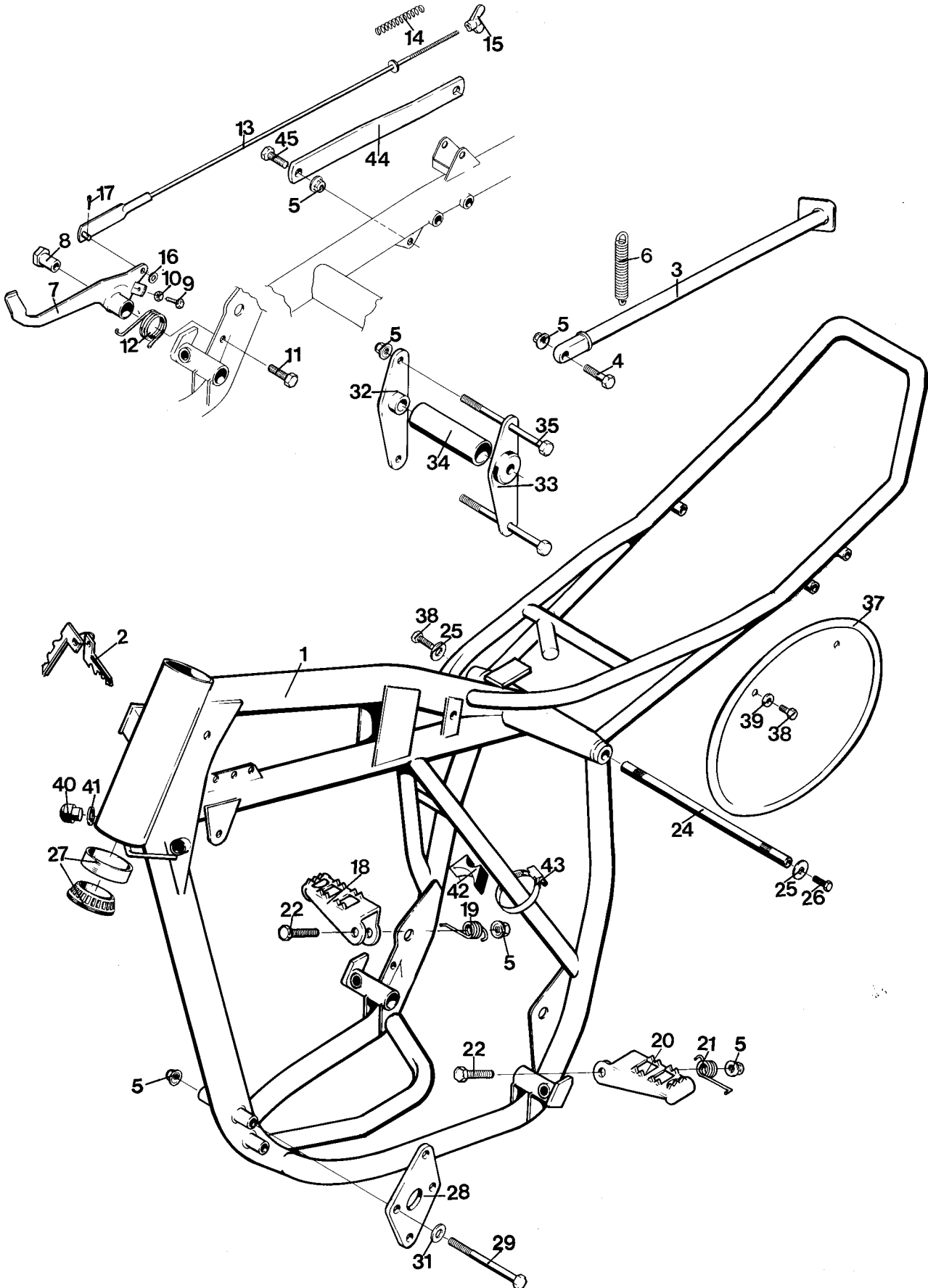


Fig.	Part Number Detaljnummer	Quantity/Antal														Description Benämning	Replac- ed by No Ersatt av	
		125		240		250			390									
		CR	WR	CR	WR	CR	WR	OR	CR	WR	WR/E	OR	ACC	ACCE	AMX			
37	15 19 479-01		2		2		2	2		2	2	2	2	2			Nummerskylt, vit Number plate white	
38	20 06 364-12		3		3		3	3		3	3	3	3	3			Skruv M6x10 Screw	
39	28 16 211-01		4		4		4	4		4	4	4	4	4			Bricka 6,4x14 Washer	
40	15 10 555-01		2		2		2	2		2	2	2	2	2			Buffert Buffer	
41	28 01 634-11		2		2		2	2		2	2	2	2	2			Bricka Washer	
42	15 19 473-01		2		2		2	2		2	2	2	2	2			Reservoargummi Reservoir rubber	
43	16 13 538-01		4		4		4	4		4	4	4	4	4			Klamma Clamp	
44	15 16 794-01		1		1		1	1		1	1	1	1	1			Bromsstag Brake link	
45	20 06 493-12		1		1		1	1		1	1	1	1	1			Skruv M10x25 Screw	
46	25 80 171-01		1		1		1	1		1	1	1	1	1			Låsmutter M10 Nut	
47	15 10 785-01				1		1	1		1	1	1					Fästplåt Clamp plate	
48	20 06 378-12				2		2	2		2	2	2					Skruv M6x40 Screw	
49	25 82 116-14				2		2	2		2	2	2					Låsmutter M6 Nut	

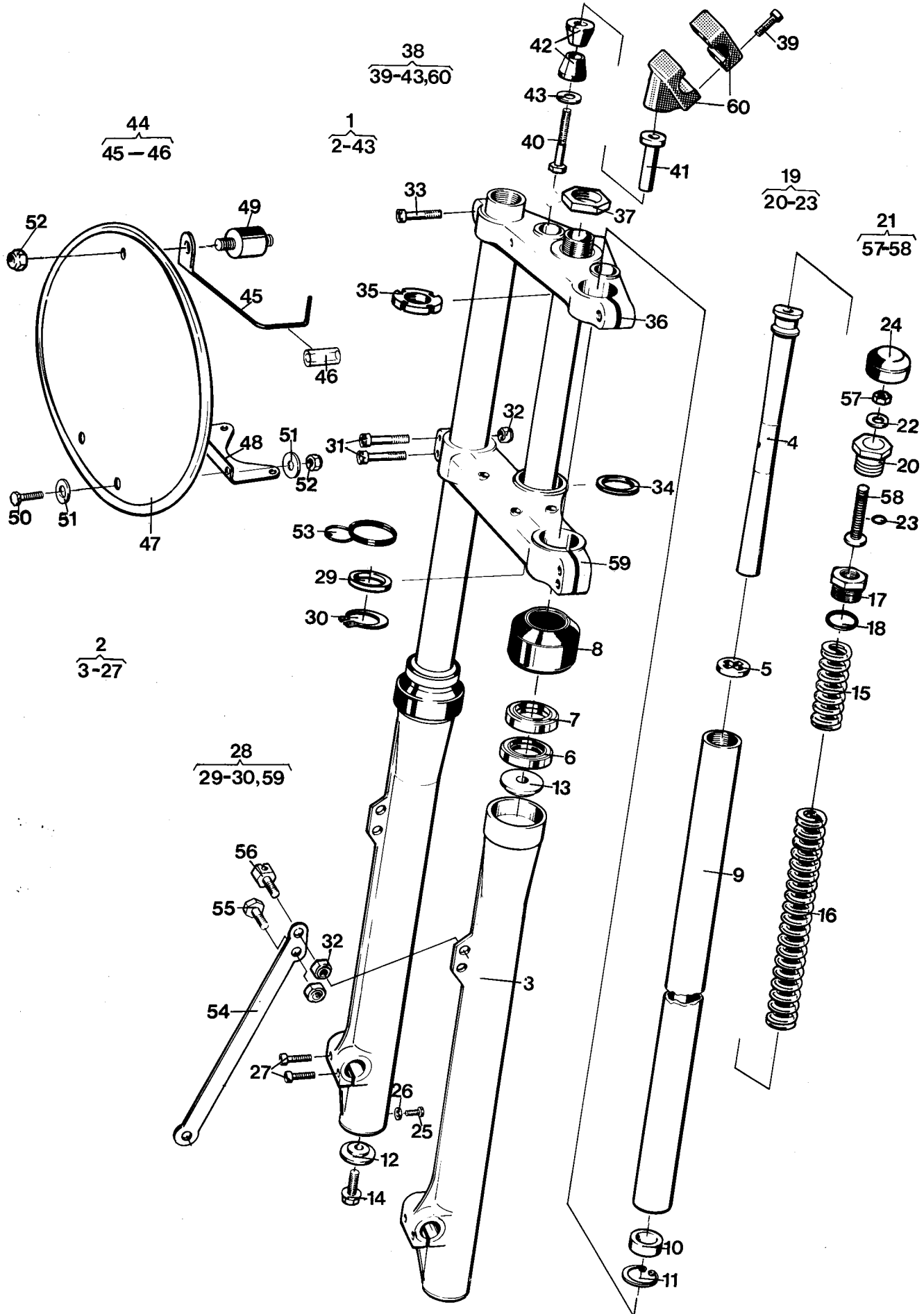


Fig.	Part Number Detaljnummer	Quantity/Antal														Description Benämning	Replac- ed by No Ersatt av	
		125		240		250			390									
		CR	WR	CR	WR	CR	WR	OR	CR	WR	WR/E	OR	ACC	ACCE	AMX			
1	15 12 350-01	1		1		1		1	1			1					Framgaffel, kpl. Front fork compl.	
	15 12 350-03		1		1		1			1	1		1	1			Framgaffel, kpl. Front fork compl.	
2	15 12 342-01	2		2		2		2	2			2					Gaffelben, kpl. Fork leg compl.	
	15 12 342-03		2		2		2			2	2		2	2			Gaffelben, kpl. Fork leg compl.	
3	15 12 354-01	2	2	2	2	2	2	2	2	2	2	2	2	2			Gaffelben, nedre Fork leg lower	
	15 12 343-01	2		2		2		2	2			2					Dämpspindel, kpl. (300) Damping spindle compl.	
4	15 12 343-03		2		2		2			2	2		2	2			Dämpspindel, kpl. (240) Damping spindle compl.	
	15 12 258-01	2	2	2	2	2	2	2	2	2	2	2	2	2			Bricka Washer	
6	15 12 042-01	2	2	2	2	2	2	2	2	2	2	2	2	2			Tätning Seal	
	15 12 165-01	2	2	2	2	2	2	2	2	2	2	2	2	2			Tätning Seal	
8	15 12 353-01	2	2	2	2	2	2	2	2	2	2	2	2	2			Gummiskrapare Stripper	
	15 12 336-01	2	2	2	2	2	2	2	2	2	2	2	2	2			Gaffelben, övre Fork leg upper	
10	15 12 339-01	2	2	2	2	2	2	2	2	2	2	2	2	2			Bottenventil Bottom valve	
	28 22 030-01	2	2	2	2	2	2	2	2	2	2	2	2	2			Spårring Circlip	
12	15 12 161-01	2	2	2	2	2	2	2	2	2	2	2	2	2			Bricka, undre Washer lower	
	15 12 160-01	2	2	2	2	2	2	2	2	2	2	2	2	2			Bricka, övre Washer upper	
14	20 06 457-12	2	2	2	2	2	2	2	2	2	2	2	2	2			Skruv, M8x35 Screw	
	15 12 337-01	2	2	2	2	2	2	2	2	2	2	2	2	2			Fjäder, kort. Spring short	
16	15 12 307-01	2	2	2	2	2	2	2	2	2	2	2	2	2			Fjäder, lång Spring long	
	15 12 338-01	2	2	2	2	2	2	2	2	2	2	2	2	2			Toppskruv Top screw	
18	29 70 165-03	2	2	2	2	2	2	2	2	2	2	2	2	2			O-ring O-ring	
	15 12 346-01	2	2	2	2	2	2	2	2	2	2	2	2	2			Propp kpl. Plug compl.	
20	15 12 340-01	2	2	2	2	2	2	2	2	2	2	2	2	2			Propp Plug	
	15 12 347-01	2	2	2	2	2	2	2	2	2	2	2	2	2			Ventil kpl. Valve compl.	
22	29 95 288-01	2	2	2	2	2	2	2	2	2	2	2	2	2			Bricka 8,1 x 12,5 Washer	
	29 70 385-03	2	2	2	2	2	2	2	2	2	2	2	2	2			O-ring O-ring	
24	15 12 348-01	2	2	2	2	2	2	2	2	2	2	2	2	2			Ventilskydd Valve cover	
	20 62 362-11	2	2	2	2	2	2	2	2	2	2	2	2	2			Skruv M6x8 Screw	
26	16 10 823-01	2	2	2	2	2	2	2	2	2	2	2	2	2			Packning Gasket	
	20 24 372-12	4	4	4	4	4	4	4	4	4	4	4	4	4			Skruv M6x25 Screw	
28	15 12 322-02	1	1	1	1	1	1	1	1	1	1	1	1	1			Gaffelkrona kpl. Fork crown compl.	
	15 12 325-01	1	1	1	1	1	1	1	1	1	1	1	1	1			Bricka Washer	
30	28 20 025-01	1	1	1	1	1	1	1	1	1	1	1	1	1			Spårring Circlip	
	20 24 460-12	4	4	4	4	4	4	4	4	4	4	4	4	4			Skruv M8x45 Screw	
32	25 80 153-01	6	6	6	6	6	6	6	6	6	6	6	6	6			Låsmutter M8 Nut	
	20 24 457-12	2	2	2	2	2	2	2	2	2	2	2	2	2			Skruv M8x35 Screw	
34	15 12 328-01	1	1	1	1	1	1	1	1	1	1	1	1	1			Distansring Distance ring	
	15 12 327-01	1	1	1	1	1	1	1	1	1	1	1	1	1			Mutter Nut	
36	15 12 326-01	1	1	1	1	1	1	1	1	1	1	1	1	1			Gaffelkrona, övre Fork crown upper	

Fig.	Part Number Detaljnummer	Quantity/Antal														Description Benämning	Replac- ed by No Ersatt av
		125		240		250			390								
		CR	WR	CR	WR	CR	WR	OR	CR	WR	WR/E	OR	ACC	ACCE	AMX		
37	15 12 329-01	1	1	1	1	1	1	1	1	1	1	1	1	1		Slutmutter Nut	
38	15 12 317-01	2	2	2	2	2	2	2	2	2	2	2	2	2		Styrhållare, kpl. Handlebar ret compl.	
39	20 24 374-12	8	8	8	8	8	8	8	8	8	8	8	8	8		Skruv M6x30 Screw	
40	20 06 503-14	2	2	2	2	2	2	2	2	2	2	2	2	2		Skruv M10x60 Screw	
41	15 12 352-01	2	2	2	2	2	2	2	2	2	2	2	2	2		Distans Distance	
42	15 12 351-01	4	4	4	4	4	4	4	4	4	4	4	4	4		Dämpbussning Rubber element	
43	15 12 341-01	2	2	2	2	2	2	2	2	2	2	2	2	2		Bricka 10x26 Washer	
44	15 19 439-01	1	1	1	1	1	1	1	1	1	1	1	1	1		Wirestyrare, kpl. Wire guide compl.	
45	25 29 440-01	1	1	1	1	1	1	1	1	1	1	1	1	1		Wirestyrare, kpl. Wire guide	
47	15 19 461-01								1							Nummerskylt, gul Number plate yellow	
	15 19 479-01	1						1				1				Nummerskylt, vit Number plate white	
	15 19 458-01			1		1										Nummerskylt, grön Number plate green	
N 48	15 19 491-01	1		1		1		1	1			1				Nummerplåtsfäste Attachment	
49	15 17 090-01	1		1		1		1	1			1				Vibrationselement Vibration damper	
50	20 06 368-12	2		2		2		2	2			2				Skruv M6x16 Screw	
51	28 16 211-01	4		4		4		4	4			4				Bricka 6,4x14 Washer	
52	25 80 142-01	3		3		3		3	3			3				Låsmutter M6 Nut	
53	15 19 360-01	2	2	2	2	2	2	2	2	2	2	2	2	2		Wire-guide Wire guide	
N 54	15 16 227-01		1		1		1	1		1	1	1		1		Bromsstag Brake link	
	15 16 744-01	1		1		1		1		1		1		1		Bromsstag Brake link	
55	20 06 451-12	1	1	1	1	1	1	1	1	1	1	1	1	1		Skruv M8x20 Screw	
56	15 12 315-01	1	1	1	1	1	1	1	1	1	1	1	1	1		Wirefäste Wire attachment	

Tillbehör/Accessories

N 4	15 12 343-02															Dämpspindel kpl. 270 Damping spindle compl.	
-----	--------------	--	--	--	--	--	--	--	--	--	--	--	--	--	--	--	--

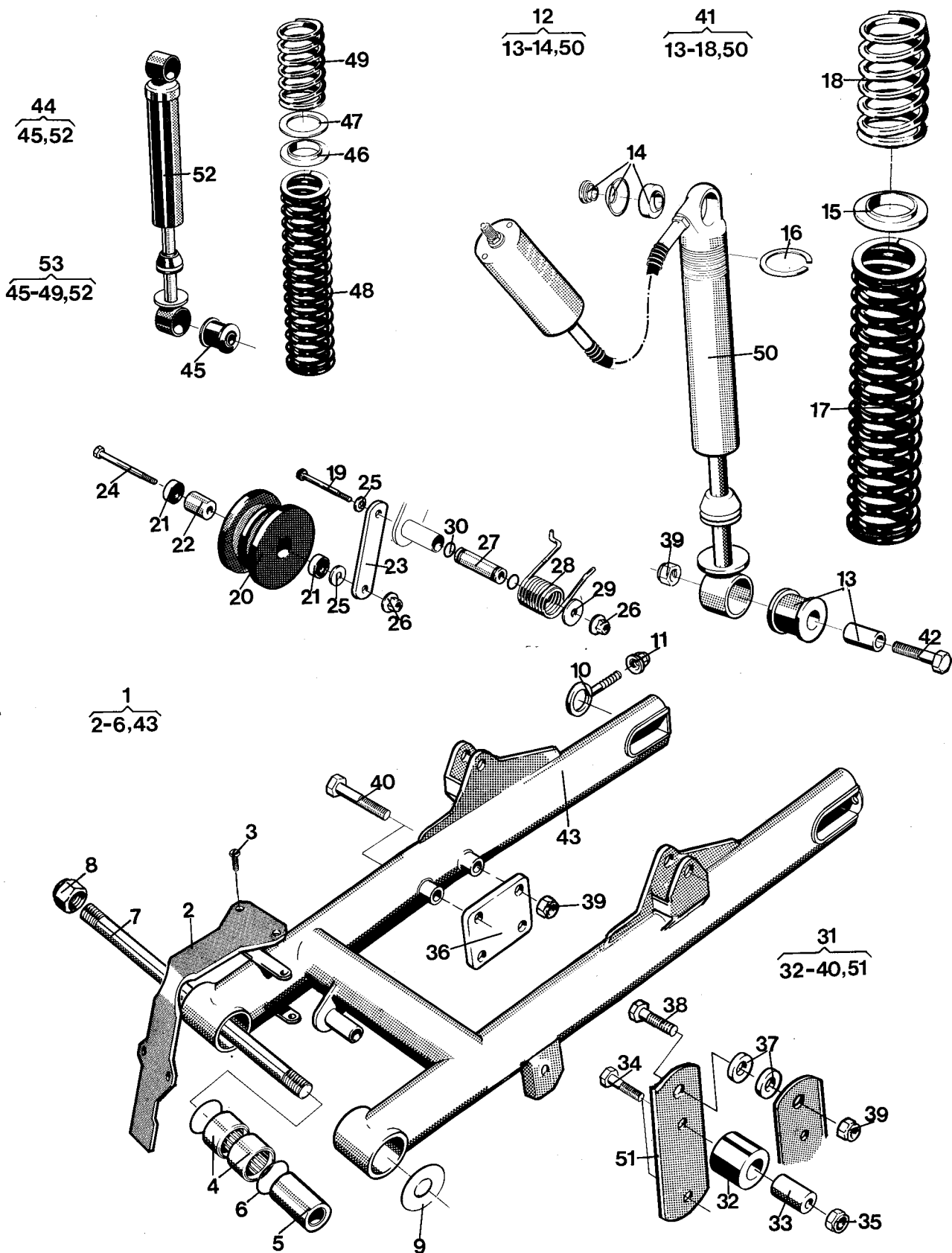


Fig.	Part Number Detaljnummer	Quantity/Antal														Description Benämning	Replac- ed by No Ersatt av
		125		240		250			390								
		CR	WR	CR	WR	CR	WR	OR	CR	WR	WR/E	OR	ACC	ACCE	AMX		
	1 15 10 801-01		1		1		1						1	1		Bakgaffel, kpl. Rear fork compl.	
	15 10 788-01	1														Bakgaffel, kpl. Rear fork compl.	
N	15 10 788-03								1	1						Bakgaffel, kpl. Rear fork compl.	
N	15 10 901-01			1		1			1							Bakgaffel, kpl. Rear fork compl.	
N	15 10 901-02							1				1				Bakgaffel, kpl. Rear fork compl.	
N	2 15 10 906-01	1	1	1	1	1	1	1	1	1	1	1	1	1		Slitskydd Wear cover	
	3 20 62 362-11	4	4	4	4	4	4	4	4	4	4	4	4	4		Skruv M6x8 Screw	
	4 15 10 607-01	4	4	4	4	4	4	4	4	4	4	4	4	4		Nållager Needle bearing	
	5 15 10 778-01	2	2	2	2	2	2	2	2	2	2	2	2	2		Lagerdistans Distance	
	6 29 71 200-03	4	4	4	4	4	4	4	4	4	4	4	4	4		O-ring O-ring	
	7 15 10 774-01	1	1	1	1	1	1	1	1	1	1	1	1	1		Fästbult Att. bolt	
	8 25 81 170-12	2	2	2	2	2	2	2	2	2	2	2	2	2		Låsmutter M12x1 Nut	
	9 15 10 621-01	2	2	2	2	2	2	2	2	2	2	2	2	2		Axialbricka Washer	
	10 15 10 730-01	2	2	2	2	2	2	2	2	2	2	2	2	2		Kedjesträckare Chain tensioner	
	11 25 82 118-14	2	2	2	2	2	2	2	2	2	2	2	2	2		Mutter M8 Nut	
	12 X 15 10 817-01				2		2			2	2		2	2		Stötdämpare Suspension	
	15 10 805-01	2		2		2		2				2				Stötdämpare Suspension	Ohlins
	13 15 10 736-01	2	2	2	2	2	2	2	2	2	2	2	2	2		Gummbussning Rubber bushing	
	14 15 10 816-01	2	2	2	2	2	2	2	2	2	2	2	2	2		Kulled kpl. Attachment compl.	
	15 15 10 710-01	2	2	2	2	2	2	2	2	2	2	2	2	2		Mellanbricka Washer	
	16 15 10 733-01	2	2	2	2	2	2	2	2	2	2	2	2	2		Låsring Circlip	
	17 15 10 786-01	2														Fjäder, lång 22,5 N/mm Spring long	
	15 10 786-02			2		2		2	2			2				Fjäder, lång 27,0 N/mm Spring long	
	15 10 688-01				2				2	2						Fjäder, lång 26,0 N/mm Spring long	
	15 10 688-03						2						2	2		Fjäder, lång 22,0 N/mm Spring long	
	18 15 10 689-01				2		2			2	2		2	2		Fjäder, kort 24,0 N/mm Spring short	
	15 10 794-01	2		2		2		2				2				Fjäder, kort 24,0 N/mm Spring short	
	19 20 06 382-12	1		1	1	1	1	1	1	1	1	1	1	1		Skruv M6S 6x60 Screw	
	20 15 15 451-01	1		1	1	1	1	1	1	1	1	1	1	1		Spännarrulle Tension wheel	
	21 29 31 125-39	2		2	2	2	2	2	2	2	2	2	2	2		Kullager Ball bearing	
	22 15 15 455-01	1		1	1	1	1	1	1	1	1	1	1	1		Lagerdistans Distance	
	23 15 15 452-01	1		1	1	1	1	1	1	1	1	1	1	1		Länk Link	
	24 20 06 380-12	1		1	1	1	1	1	1	1	1	1	1	1		Skruv M6x50 Screw	
	25 28 16 201-01	3		3	3	3	3	3	3	3	3	3	3	3		Bricka 6,4x12 Washer	
	26 25 82 116-14	2		2	2	2	2	2	2	2	2	2	2	2		Mutter M6 Nut	
	27 15 15 453-01	1		1	1	1	1	1	1	1	1	1	1	1		Lagringsdistans Distance	
	28 15 15 454-01	1		1	1	1	1	1	1	1	1	1	1	1		Fjäder Spring	
	29 28 01 416-01	1		1	1	1	1	1	1	1	1	1	1	1		Bricka 6,5x22 Washer	
	30 29 70 404-03	2		2	2	2	2	2	2	2	2	2	2	2		O-ring O-ring	
	31 15 15 438-01	1	1	1	1	1	1	1	1	1	1	1	1	1		Kedjestyrare kpl. Chain guide compl.	

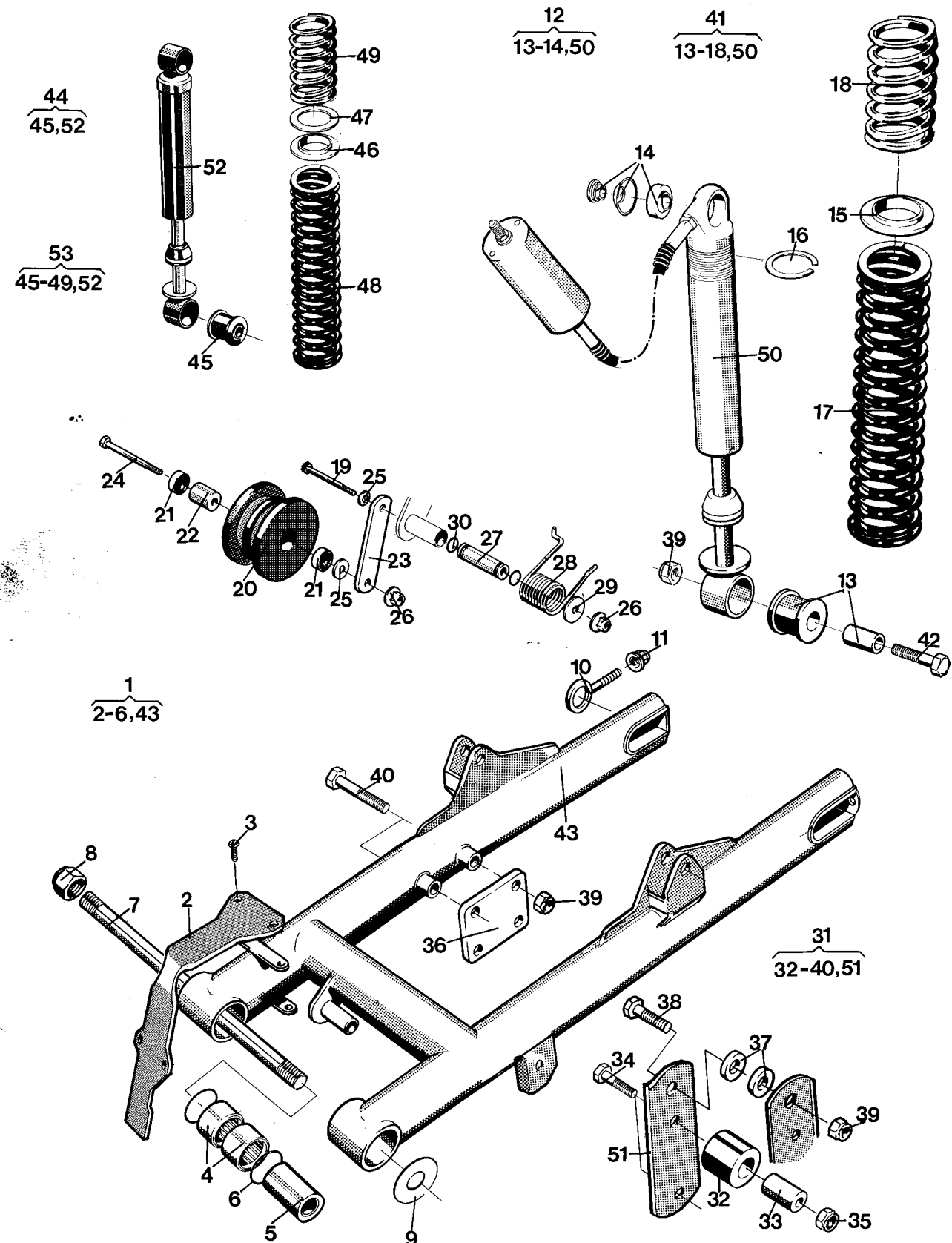


Fig.	Part Number Detaljnummer	Quantity/Antal															Description Benämning	Replac- ed by No Ersatt av
		125		240		250			390									
		CR	WR	CR	WR	CR	WR	OR	CR	WR	WR/E	OR	ACC	ACCE	AMX			
32	15 15 412-01	2	2	2	2	2	2	2	2	2	2	2	2	2	2		Kedjestyrarerule Roller	
33	15 15 413-01	2	2	2	2	2	2	2	2	2	2	2	2	2	2		Distanshylsa Distance sleeve	
34	20 06 376-12	2	2	2	2	2	2	2	2	2	2	2	2	2	2		Skruv M6x35 Screw	
35	25 80 142-01	2	2	2	2	2	2	2	2	2	2	2	2	2	2		Låsmutter M6 Nut	
36	15 15 441-01	1	1	1	1	1	1	1	1	1	1	1	1	1	1		Fästplåt Clamp plate	
37	15 15 440-01	2	2	2	2	2	2	2	2	2	2	2	2	2	2		Distans Distance	
38	20 06 457-12	1	1	1	1	1	1	1	1	1	1	1	1	1	1		Skruv 8x35 Screw	
39	25 80 153-01	5	5	5	5	5	5	5	5	5	5	5	5	5	5		Låsmutter M8 Nut	
40	20 06 465-12	2	2	2	2	2	2	2	2	2	2	2	2	2	2		Skruv M8x70 Screw	
41	15 10 804-01	← CRB		2		2		2	2			2					Stötdämpare kpl. m. fjädrar Suspension compl. w. springs	Öhins
	15 10 804-02	2															Stötdämpare kpl. m. fjädrar Suspension compl. w. springs	
	15 10 807-01					2							2	2			Stötdämpare kpl. m. fjädrar Suspension compl. w. springs	
	15 10 891-01				2					2	2						Stötdämpare kpl. m. fjädrar Suspension compl. w. springs	
42	20 06 459-14	2	2	2	2	2	2	2	2	2	2	2	2	2	2		Skruv M8x40 Screw	
44	15 10 697-01		2														Stötdämpare Suspension	
45	15 10 639-01		2														Gummibussning, kpl. Rubber bushing compl.	
46	15 10 643-01		2														Plastbricka Plastic washer	
47	15 10 678-01		2														Bricka Washer	
48	15 10 698-01		2														Fjäder, lång Spring long	
49	15 10 646-01		2														Fjäder, kort Spring short	
53	15 10 699-01		2														Stötdämpare kpl. m. fjädrar Suspension compl. w. springs	Gitling

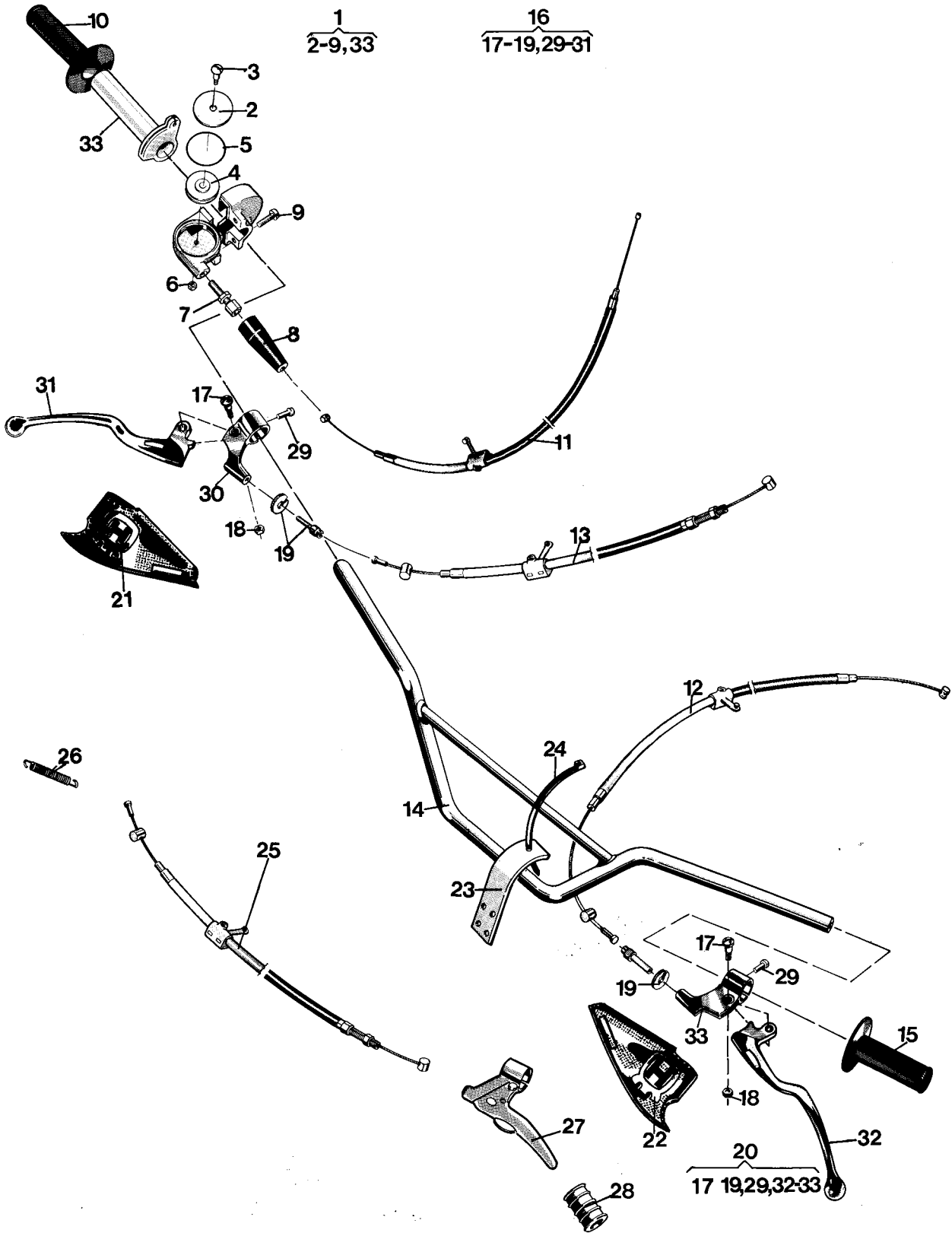


Fig.	Part Number Detaljnummer	Quantity/Antal														Description Benämning	Replac- ed by No Ersatt av
		125		240		250			390								
		CR	WR	CR	WR	CR	WR	OR	CR	WR	WR/E	OR	ACC	ACCE	AMX		
1	15 15 278-01	1	1	1	1	1	1	1	1	1	1	1	1	1		Gashandtag, kpl. Throttle handle compl.	
2	15 15 281-01	1	1	1	1	1	1	1	1	1	1	1	1	1		Skyddslock Protec washer	
3	15 15 282-01	1	1	1	1	1	1	1	1	1	1	1	1	1		Skruv Screw	
4	15 15 283-01	1	1	1	1	1	1	1	1	1	1	1	1	1		Brytrulle Plastic roller	
5	15 15 287-01	1	1	1	1	1	1	1	1	1	1	1	1	1		Packning Gasket	
6	25 80 118-01	1	1	1	1	1	1	1	1	1	1	1	1	1		Låsmutter M4 Nut	
7	15 15 261-01	1	1	1	1	1	1	1	1	1	1	1	1	1		Justernippel Nipple	
8	15 15 262-01	1	1	1	1	1	1	1	1	1	1	1	1	1		Skyddshylsa Protecting sleeve	
9	20 62 329-12	2	2	2	2	2	2	2	2	2	2	2	2	2		Skruv M5 x 16 Screw	
10	15 15 266-01	1	1	1	1	1	1	1	1	1	1	1	1	1		Gummihandtag höger Rubber handle right	
11	15 15 277-01			1	1	1	1	1	1	1	1	1	1	1		Gaswire, kpl. Throttle wire	
	15 15 277-02 316 01	1	1													Gaswire, kpl. Throttle wire	
12	15 15 308-01	1	1													Frikopplingswire, kpl. Declutching wire	
	15 15 308-02			1	1	1	1	1	1	1	1	1	1	1		Frikopplingswire, kpl. Declutching wire	
13	15 15 022-01	1		1		1		1	1			1				Bromswire, kpl. Brake wire	
	15 15 022-03		1		1		1		1	1			1	1		Bromswire, kpl. Brake wire	
14	15 13 083-01	1	1	1	1	1	1	1	1	1	1	1	1	1		Styrstång, kpl. Handle bar	
15	15 15 265-01	1	1	1	1	1	1	1	1	1	1	1	1	1		Gummihandtag, vänster Rubber handle left	
N 16	15 15 310-01		1		1		1		1	1						Bromshandtag kpl. Brake handle compl.	
	15 13 029-01	1		1		1		1	1			1	1	1		Bromshandtag kpl. Brake handle compl.	
17	12 13 810-01	2	2	2	2	2	2	2	2	2	2	2	2	2		Ansattsskruv Screw	
18	25 09 316-11	2	2	2	2	2	2	2	2	2	2	2	2	2		Mutter Nut	
19	12 13 821-01	2	2	2	2	2	2	2	2	2	2	2	2	2		Kabelspännskruv Cable adjusting screw	
N 20	15 15 314-01		1		1		1		1	1						Kopplingshandtag kpl. Declutching handle compl.	
	15 13 032-01	1		1		1		1	1							Kopplingshandtag kpl. Declutching handle compl.	
21	15 13 055-01	1	1	1	1	1	1	1	1	1	1	1	1	1		Handtagsskydd, höger Handle protector right	
22	15 13 056-01	1	1	1	1	1	1	1	1	1	1	1	1	1		Handtagsskydd, vänster Handle protector left	
N 23	15 19 236-01	1		1		1		1	1			1				Wireavbärare Cable deflector	
24	15 19 532-05	3		3		3		3	3			3				Buntband Stripe	
25	15 15 306-02												1	1		Kopplingswire, kpl. Declutching wire	
26	15 15 307-01												1	1		Fjäder Spring	
27	15 15 301-01												1	1		Kopplingshandtag Declutching handle	
28	16 12 813-01												1	1		Gummi Rubber	
29	22 86 595-01	2		2		2		2	2			2	1	1		Skruv Screw	
	20 62 368-11		4		4		4		4	4						Skruv Screw	

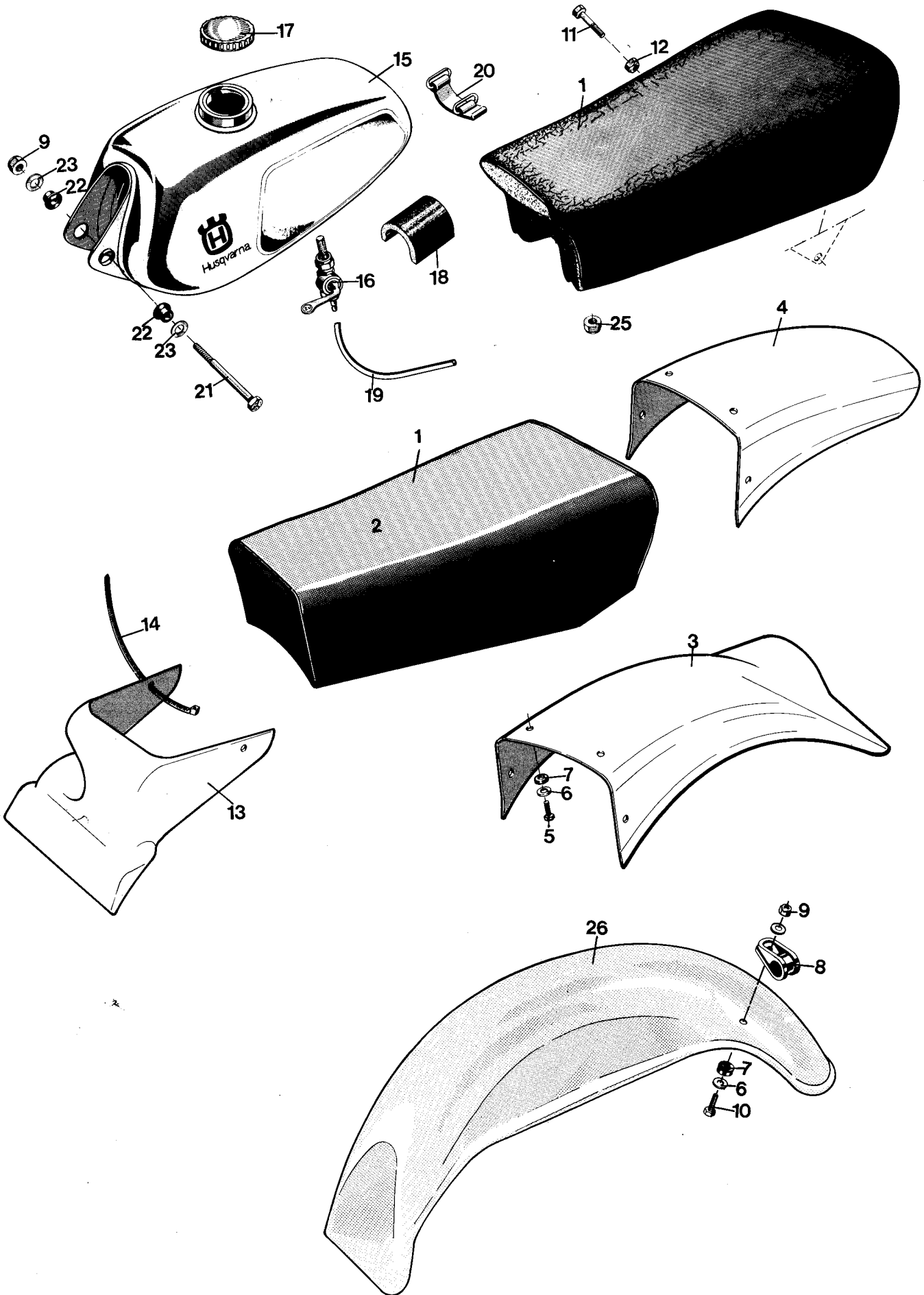


Fig.	Part Number Detaljnummer	Quantity/Antal														Description Benämning	Replac- ed by No Ersatt av
		125		240		250			390								
		CR	WR	CR	WR	CR	WR	OR	CR	WR	WR/E	OR	ACC	ACCE	AMX		
N 1	15 13 533-01												1	1		Sadel Saddle	
	15 13 546-01	1	1	1	1	1	1	1	1	1	1	1				Sadel Saddle	
N 2	15 13 535-01												1	1		Sadelöverdrag Saddle cover	<i>överdrag</i>
	15 13 555-01	1	1	1	1	1	1	1	1	1	1	1				Sadelöverdrag Saddle cover	
N 3	15 18 158-01		1		1		1			1	1					Bakskärm, WR Rear mudguard	
N 4	15 18 153-01	1		1		1		1	1			1				Bakskärm, CR Rear mudguard	
	20 06 370-11	4		4		4		4	4			4				Skruv M6x20 Screw	
	28 16 211-01	4	6	4	6	4	6	4	4	6	6	4	8	8		Bricka Washer	
	15 18 121-01	4	6	4	6	4	6	4	4	6	6	4	4	4		Gummibricka Rubber washer	
	15 18 137-01		2		2		2	2		2		2	4	4		Fäste Attachment	
	25 80 142-01	3	5	3	5	3	5	5	3	5	5	5	5	5		Låsmutter Nut	
	20 06 372-11		2		2		2	2		2	2	2	4	4		Skruv M6x25 Screw	
	20 06 376-12	2	2	2	2	2	2	2	2	2	2	2	1	1		Skruv M6x35 Screw	
	25 82 116-14	2	2	2	2	2	2	2	2	2	2	2	1	1		Låsmutter Nut	
N 13	15 18 154-01	1	1	1	1	1	1	1	1	1	1	1				Stänkskydd Splash guard	
	15 19 532-05	4	4	4	4	4	4	4	4	4	4	4				Buntband Stripe	
	15 14 053-01				1		1	1								Bensintank, röd Fuel tank, red	
	15 14 053-06								1							Bensintank, svart Fuel tank, black	
	15 14 055-01			1		1										Bensintank, röd Fuel tank, red	
	15 14 055-03	1	1													Bensintank, blå Fuel tank, blue	
	15 14 055-06									1	1	1	1	1		Bensintank, svart Fuel tank, black	
	16 14 056-01	1	1	1	1	1	1	1	1	1	1	1	1	1		Bensinkran Fuel cock	
	15 14 008-02	1	1	1	1	1	1	1	1	1	1	1	1	1		Tanklock Tank cap	
	15 14 041-01	1	1	1	1	1	1	1	1	1	1	1	1	1		Stöd Support	
	15 14 057-10	1	1	1	1	1	1	1	1	1	1	1	1	1		Bensinslang Fuel hose	
	15 14 060-01	1	1	1	1	1	1	1	1	1	1	1	1	1		Tankhållare Tankholder	
	20 24 388-14	1	1	1	1	1	1	1	1	1	1	1	1	1		Skruv M6x90 Screw	
	15 14 032-01	2	2	2	2	2	2	2	2	2	2	2	2	2		Gummibussning Rubber bushing	
	28 16 222-01	2	2	2	2	2	2	2	2	2	2	2	2	2		Bricka Washer	
25	25 82 118-14												1	1		Låsmutter M8 Nut	
26	15 18 151-01												1	1		Bakskärm Rear mudguard	

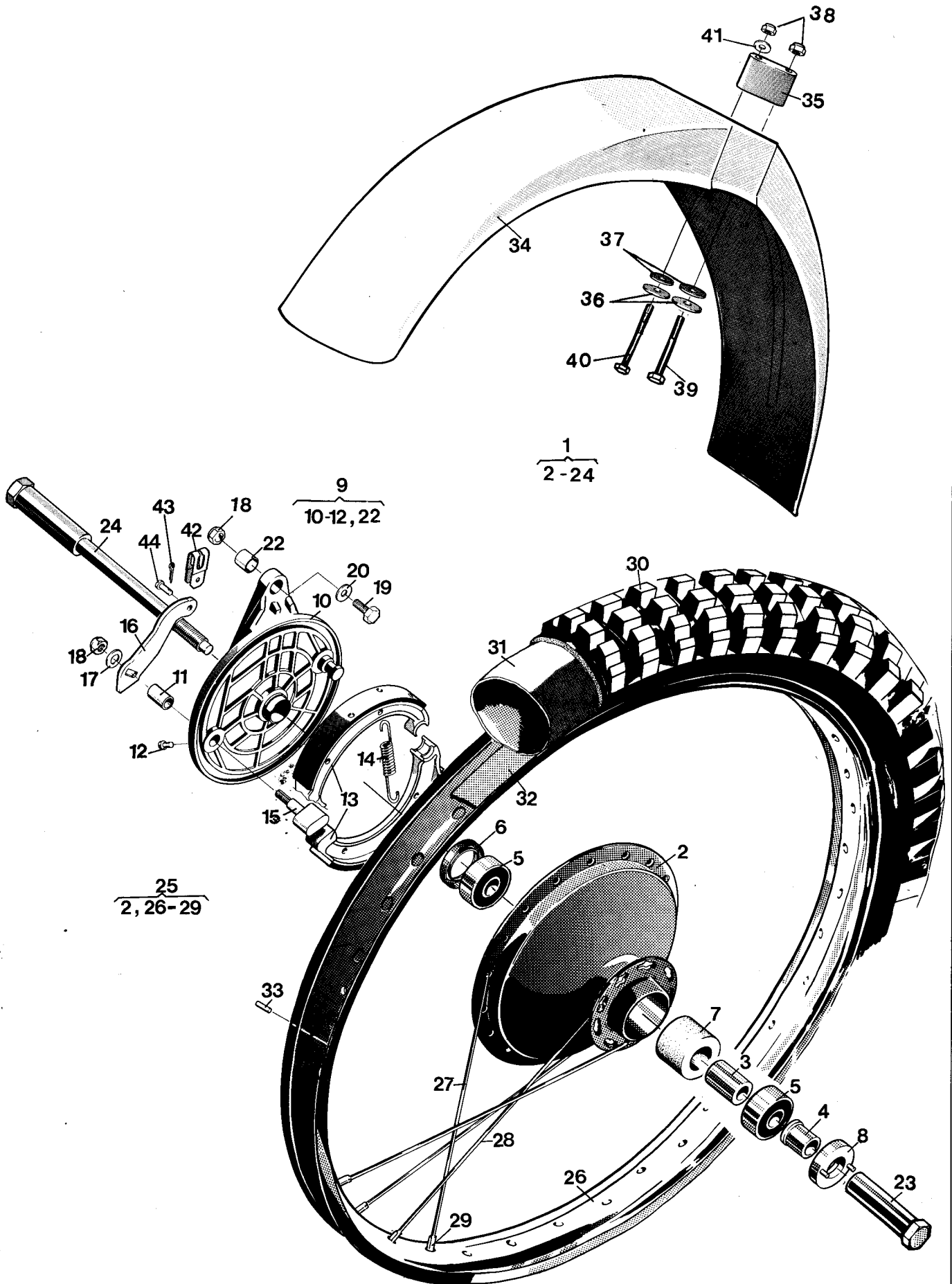


Fig.	Part Number Detaljnummer	Quantity/Antal														Description Benämning	Replac- ed by No Ersatt av	
		125		240		250			390									
		CR	WR	CR	WR	CR	WR	OR	CR	WR	WR/E	OR	ACC	ACCE	AMX			
1	15 16 210-01	1		1		1			1					1	1		Framnav, kpl. Front hub compl.	310.
3	15 16 211-01	1		1		1			1					1	1		Distans Distance	
4	15 16 212-01	1		1		1			1					1	1		Distansring Distance ring	
5	29 31 200-39	2		2		2			2					2	2		Kullager Ball bearing	
6	29 65 448-07	1		1		1			1					1	1		Tätning Seal	
7	15 16 215-01	1		1		1			1					1	1		Distanshållare Distance	
8	15 16 214-01	1		1		1			1					1	1		Medbringare Driving washer	
9	15 16 743-01	1		1		1			1					1	1		Bromssköld, kpl. Brake plate compl.	
11	15 16 667-01	1		1		1			1					1	1		Bussning Bushing	
13	15 16 543-01	2		2		2			2					2	2		Bromsback Brake shoe	
14	15 16 547-01	2		2		2			2					2	2		Fjäder Spring	
15	15 16 548-01	1		1		1			1					1	1		Bromsexcenter Brake cam	
16	15 16 747-01	1		1		1			1					1	1		Hävarm Lever	
17	28 16 241-01	1		1		1			1					1	1		Bricka 8,4x18 Washer	
18	25 80 153-01	2		2		2			2					2	2		Låsmutter M8 Nut	
19	20 06 455-12	1		1		1			1					1	1		Skruv M 8x30 Screw	
20	28 16 231-01	1		1		1			1					1	1		Bricka 8,4x16 Washer	
22	15 16 746-01	1		1		1			1					1	1		Bussning Bushing	
23	15 16 084-01	1		1		1			1					1	1		Axelmutter Nut	
24	15 16 082-01	1		1		1			1					1	1		Axel Shaft	
25	15 16 198-01	1		1		1			1					1	1		Hjul, kpl. exkl. gummi Wheel compl. excl. rubber	Kompletas 428
26	15 16 200-01	1		1		1			1					1	1		Fälg WM 1-21" Rim	
27	15 16 049-05	18		18		18			18					18	18		Eker L=227 Spoke	
28	15 16 049-06	18		18		18			18					18	18		Eker L=244 Spoke	
29	15 16 202-01	36		36		36			36					36	36		Ekernippel Nipple	
30	15 16 141-01	1		1		1								1	1		Däck 3.00x21", Barum Tyre	
	15 16 217-01								1								Däck 3.50x21", Trelleborg Tyre	
31	15 16 028-01	1		1		1			1					1	1		Innerslang 3.00x21" Innertube	
32	15 16 029-01	1		1		1			1					1	1		Fälgband 21" Rimband	
33	28 24 215-08	18		18		18			18					18	18		Pinne Cyl. pin	
34	15 18 041-02	1		1		1			1					1	1		Framskärm Front mudguard	
35	15 18 028-01	2		2		2			2					2	2		Stöd Support	
36	28 01 416-01	4		4		4			4					4	4		Bricka 6,5x22 Washer	
37	15 18 121-01	4		4		4			4					4	4		Gummibricka Rubber washer	
38	25 80 142-01	4		4		4			4					4	4		Låsmutter M6 Nut	
39	20 06 381-12	2		2		2			2					2	2		Skruv M 6x55 Screw	
40	20 06 382-12	2		2		2			2					2	2		Skruv M 6x60 Screw	
41	28 16 211-01	2		2		2			2					2	2		Bricka 6,4x14 Washer	

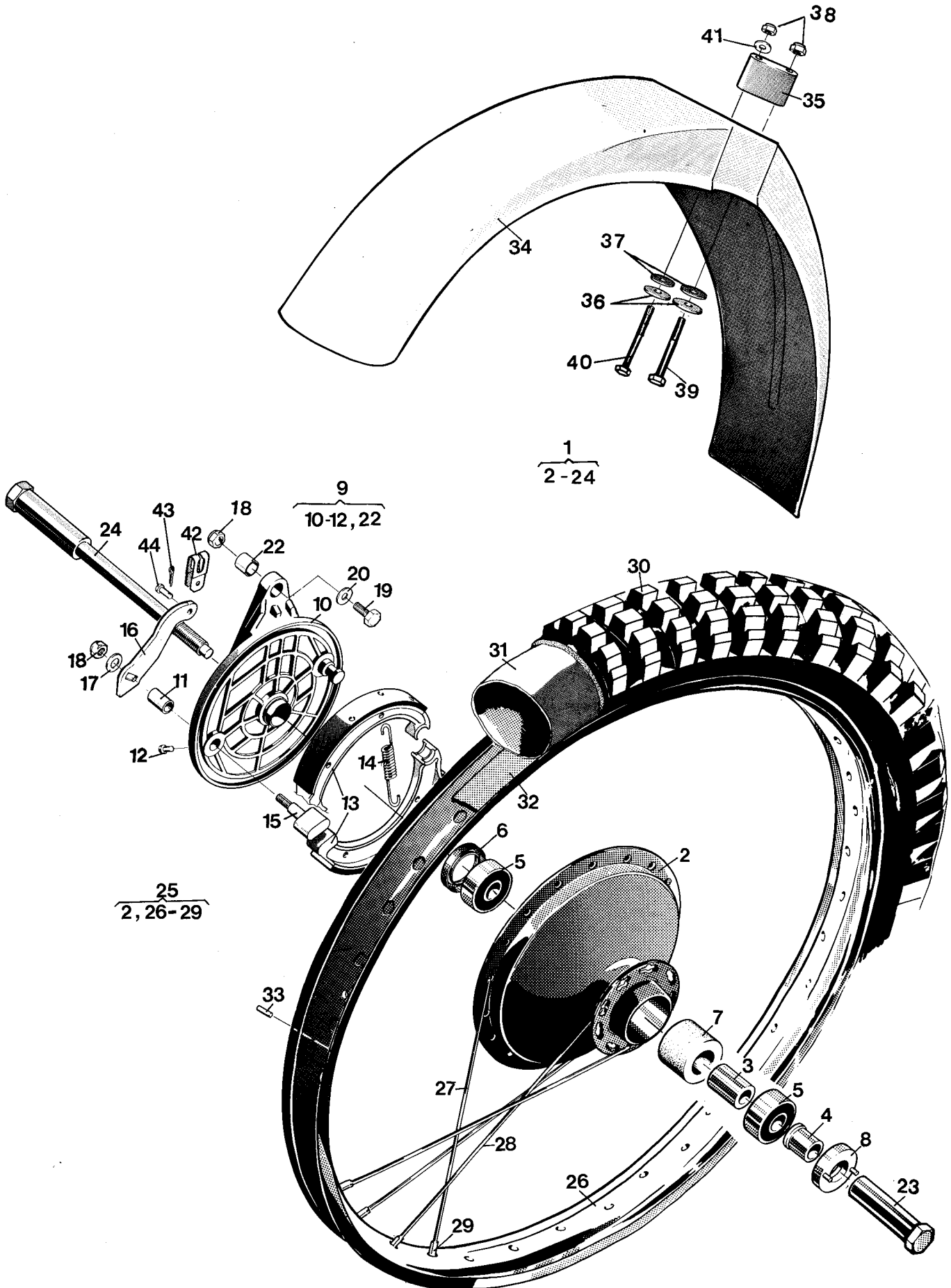


Fig.	Part Number Detaljnummer	Quantity/Antal														Description Benämning	Replac- ed by No Ersatt av	
		125		240		250			390									
		CR	WR	CR	WR	CR	WR	OR	CR	WR	WR/E	OR	ACC	ACCE	AMX			
42	15 16 194-01	1		1		1			1					1	1		Bygel Strop	
43	28 35 217-01	1		1		1			1					1	1		Saxpinne Split pin	
44	12 25 258-01	1		1		1			1					1	1		Bult Bolt	
Tillbehör/Accessories																		
	15 16 087-01																Ekersats fram Spoke unit front	
	15 19 867-01																Ekernippelsats 36 st Spoke nipple kit 36 pcs	
	15 19 886-01																Däcklåsatts Cyl pinne 3x8, 40 st Tyre lock kit Cyl pin 3x8, 40 pcs	

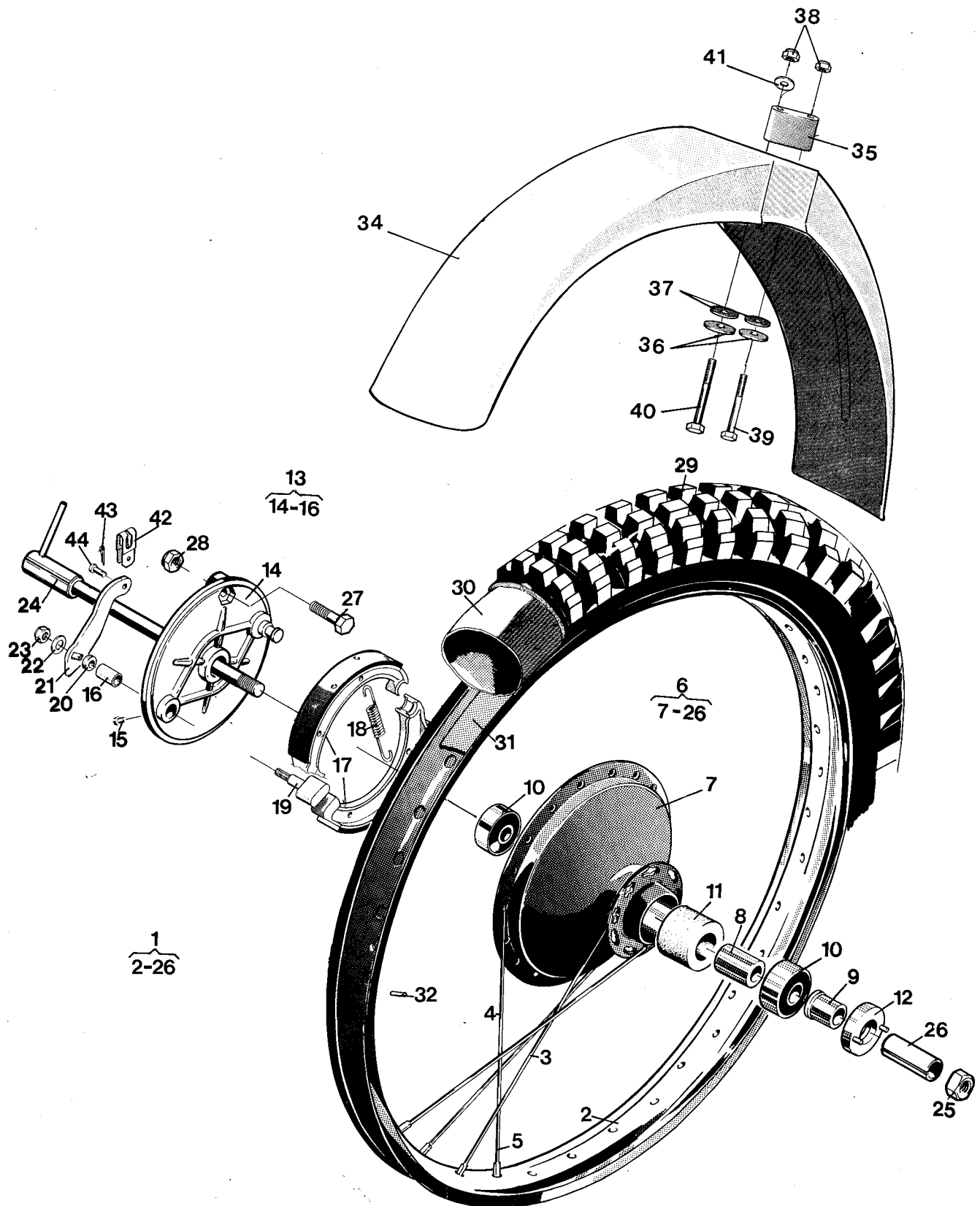


Fig.	Part Number Detaljnummer	Quantity/Antal														Description Benämning	Replac- ed by No Ersatt av	
		125		240		250			390									
		CR	WR	CR	WR	CR	WR	OR	CR	WR	WR/E	OR	ACC	ACCE	AMX			
N	1		1		1		1	1			1	1	1				Hjul, kpl. exkl. gummi Wheel compl. exkl. rubber	
	2		1		1		1	1			1	1	1				Fälg 1,60-21'' Rim	
	3		18		18		18	18			18	18	18				Eker L = 227 Spoke	
	4		18		18		18	18			18	18	18				Eker L = 244 Spoke	
	5		36		36		36	36			36	36	36				Ekernippel Nipple	
N	6		1		1		1	1			1	1	1				Framnav, kpl. Front hub compl.	
	8		1		1		1	1			1	1	1				Distans Distance	
	9		1		1		1	1			1	1	1				Distansring Distance ring	
	10		2		2		2	2			2	2	2				Kullager Ball bearing	
	11		1		1		1	1			1	1	1				Distanshållare Distance	
	12		1		1		1	1			1	1	1				Medbringare Driving washer	
N	13		1		1		1	1			1	1	1				Bromssköld, kpl. Brake plate	
	15		1		1		1	1			1	1	1				Skruv M6x6 Screw	
	16		1		1		1	1			1	1	1				Bussning Bushing	
N	17		2		2		2	2			2	2	2				Bromsback Brake plate	
	18		2		2		2	2			2	2	2				Fjäder Spring	
	19		1		1		1	1			1	1	1				Bromsexcenter Brake cam	
N	20		1		1		1	1			1	1	1				Tätning Seal	
	21		1		1		1	1			1	1	1				Hävarm Lever	
	22		1		1		1	1			1	1	1				Bricka 8,4x18 Washer	
	23		1		1		1	1			1	1	1				Låsmutter M8 Nut	
	24		1		1		1	1			1	1	1				Axel Shaft	
	25		1		1		1	1			1	1	1				Mutter Nut	
N	26		1		1		1	1			1	1	1				Hylsa Sleeve	
	27		1		1		1	1			1	1	1				Skruv M10x25 Screw	
	28		1		1		1	1			1	1	1				Låsmutter M10 Nut	
	29		1		1		1	1			1	1	1				Däck 3,00-21'', Barum Tyre	
	30		1		1		1	1			1	1	1				Innerslang 3,00-21'' Innertube	
	31		1		1		1	1			1	1	1				Fälgband 21'' Rim band	
	32		18		18		18	18			18	18	18				Pinne Cyl. pin	
	34		1		1		1	1			1	1	1				Framskärm Front mudguard	
	35		2		2		2	2			2	2	2				Stöd Support	
	36		4		4		4	4			4	4	4				Bricka 6,5x22 Washer	
	37		4		4		4	4			4	4	4				Gummibricka Rubber washer	
	38		4		4		4	4			4	4	4				Låsmutter M6 Nut	
	39		2		2		2	2			2	2	2				Skruv M6x55 Screw	
	40		2		2		2	2			2	2	2				Skruv M6x60 Screw	
	41		2		2		2	2			2	2	2				Bricka 6,4x14 Washer	
	42		1		1		1	1			1	1	1				Bygel Strop	

Fig.	Part Number Detaljnummer	Quantity/Antal														Description Benämning	Replac- ed by No Ersatt av		
		125		240		250			390										
		CR	WR	CR	WR	CR	WR	OR	CR	WR	WR/E	OR	ACC	ACCE	AMX				
43	28 35 217-01		1		1		1	1		1	1	1					Saxpinne 2x12 Splitpin		
44	12 25 258-01		1		1		1	1		1	1	1					Bult Bolt		
Tillbehör/Accessories																			
	15 16 087-01																	Ekersats fram Spoke unit front	
	15 19 867-01																	Ekernippelsats 36 st Spoke nippel kit 36 pcs	
	15 19 886-01																	Däcklåssats Cyl pinne 3x8, 40 st Tyre lock kit Cyl pin 3x8, 40 pcs	

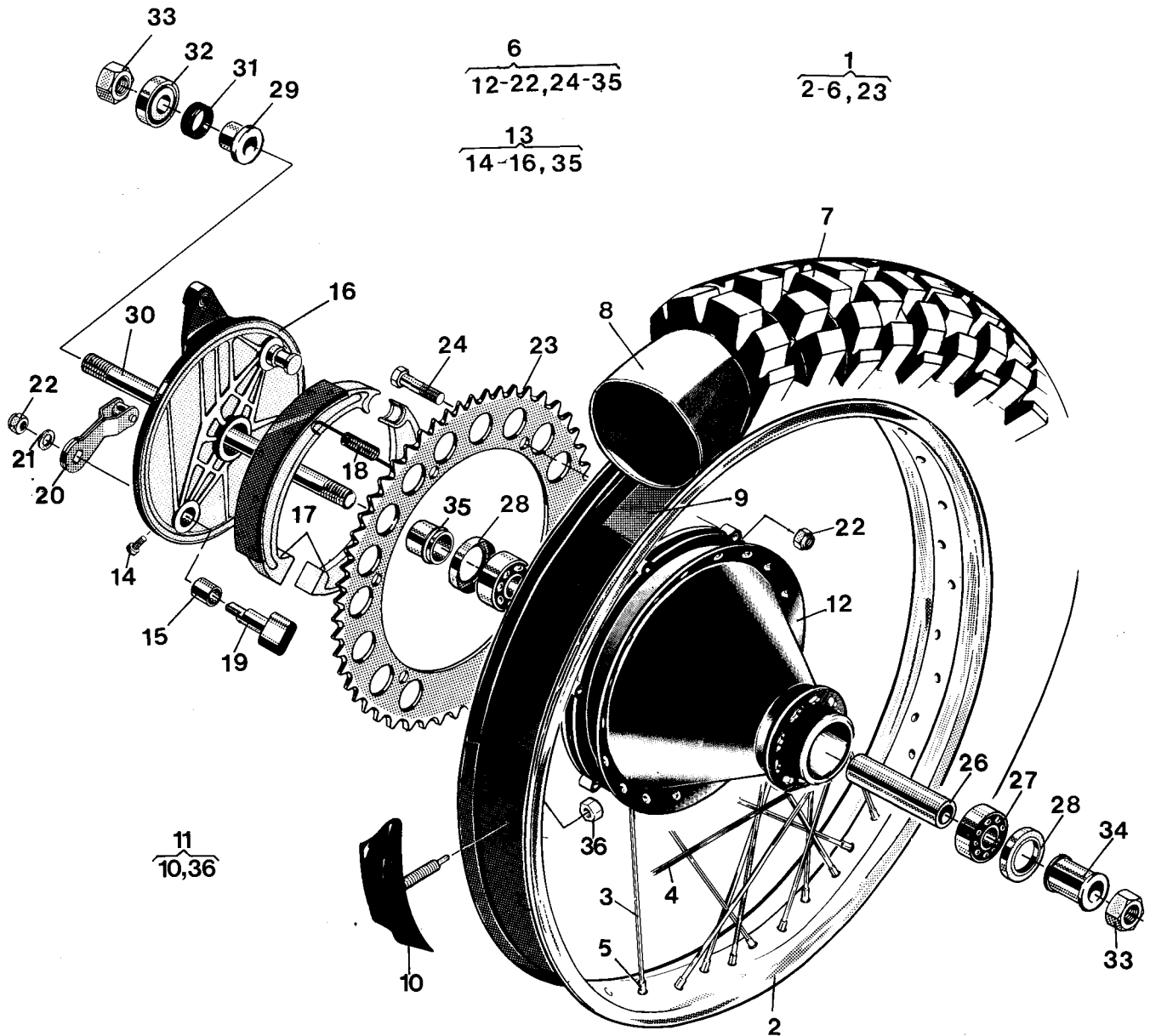


Fig.	Part Number Detaljnummer	Quantity/Antal															Description Benämning	Replac- ed by No Ersatt av
		125		240		250			390									
		CR	WR	CR	WR	CR	WR	OR	CR	WR	WR/E	OR	ACC	ACCE	AMX			
1	15 19 884-01	1		1		1			1								Hjul, kpl. exkl. gummi Wheel compl. excl. rubber	
2	15 16 748-01	1		1		1			1								Fälg 2,50x17" Rim	
3	15 16 218-01	18		18		18			18								Eker L = 181 Spoke	
4	15 16 218-02	18		18		18			18								Eker L = 196 Spoke	
5	15 16 219-01	36		36		36			36								Ekernippel Spoke nipple	
6	15 19 883-01	1		1		1			1								Baknav kpl. utan kedjedrev Rear hub compl.	X k. k. Ruv
7	15 16 759-01																Däck 5,50x17", Trelleborg Tyre	
	15 16 763-01								1								Däck 140/90-17", Barum Tyre	
	15 16 775-01	1		1		1											Däck 4,50x17", Trelleborg Tyre	
8	15 16 508-01	1		1		1											Innerslang 4,00x18" Innertube	
	15 16 770-01								1								Innerslang 17" Innertube	
9	15 16 761-01	1		1		1											Fälgband 17" Rimband	
	15 16 771-01								1								Fälgband 17" Rimband	
11	15 16 772-01	2		2		2			2								Däcklås, kpl. Tyre lock	
12	15 16 751-01	1		1		1			1								Navhylsa, kpl. Hub sleeve	
13	1516828-01 15 16 665-01	1		1		1			1								Bromssköld, kpl. Brake plate compl.	
14	20 62 360-11	1		1		1			1								Skruv MCS 6x6 Screw	
15	15 16 667-01	1		1		1			1								Bussning Bushing	
17	15 16 543-01	2		2		2			2								Bromsback Brake shoe	
18	15 16 547-01	2		2		2			2								Fjäder, bromsback Spring	
19	15 16 548-01	1		1		1			1								Bromsexcenter Brake cam	
20	15 16 723-01	1		1		1			1								Hävarm Lever	
21	28 16 241-01	1		1		1			1								Bricka 8,4x18 Washer	
22	25 80 153-01	7		7		7			7								Låsmutter M8 Nut	
23	15 16 755-01	1		1		1			1								Kedjkrans 53 T	
24	20 06 455-12	6		6		6			6								Skruv M8x30 Screw	
26	15 16 752-01	1		1		1			1								Distanshylsa Distance sleeve	
N 27	29 31 200-39	2		2		2			2								Kullager Ball bearing	
28	29 65 448-07	2		2		2			2								Tätning Seal	
29	15 16 725-01	1		1		1			1								Lagerhylsa Bearing sleeve	
30	15 16 728-01	1		1		1			1								Bakaxel Shaft	
31	12 16 549-01	1		1		1			1								Tätningring Seal	
32	15 16 611-01	1		1		1			1								Tätningshållare Seal case	
33	15 16 598-01	1		1		1			1								Mutter Nut	
34	15 16 753-01	1		1		1			1								Distans, vänster Distance	
35	15 16 605-01	1		1		1			1								Bussning Bushing	
Tillbehör/Accessories																		
	15 19 901-01																Ekersats Spoke Unit	
	15 19 902-01																Nippelsats 36 st Nipple kit 36 pcs	

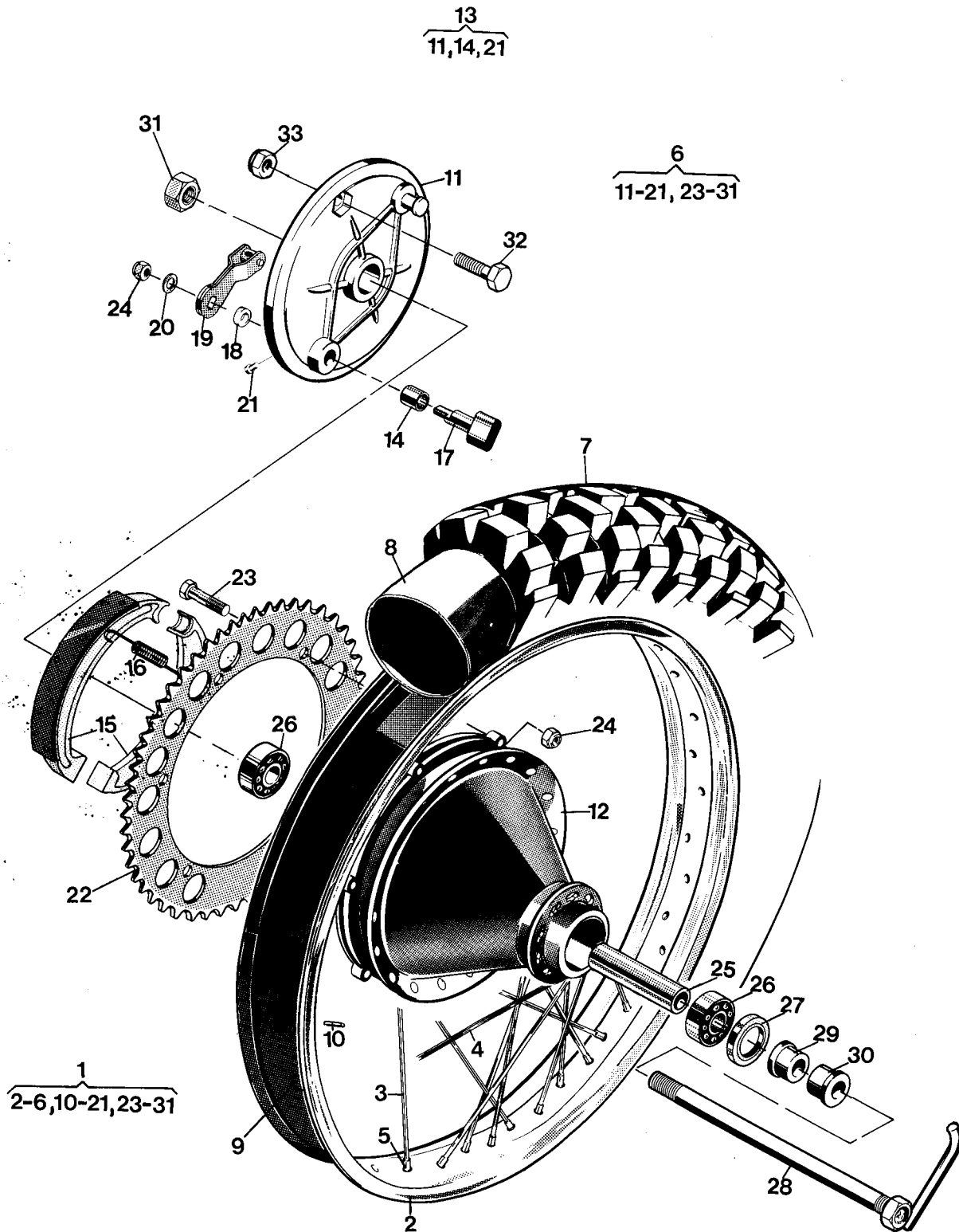


Fig.	Part Number Detaljnummer	Quantity/Antal														Description Benämning	Replac- ed by No Ersatt av
		125		240		250			390								
		CR	WR	CR	WR	CR	WR	OR	CR	WR	WR/E	OR	ACC	ACCE	AMX		
N	1		1		1		1	1		1	1	1	1	1		Hjul, kpl. exkl. gummi Wheel compl. excl. rubber	
	2		1		1		1	1		1	1	1	1	1		Fälg 2,50x17" Rim	
	3		18		18		18	18		18	18	18	18	18		Eker 181 Spoke	
	4		18		18		18	18		18	18	18	18	18		Eker 196 Spoke	
	5		36		36		36	36		36	36	36	36	36		Ekernippel Spoke nipple	
N	6		1		1		1	1		1	1	1	1	1		Baknav, kpl. Rear hub compl.	
	7		1		1		1	1		1	1	1	1	1		Däck 140/90-17" Barum Tyre	
	8		1		1		1	1		1	1	1	1	1		Innerslang 17" Innertyre	
	9		1		1		1	1		1	1	1	1	1		Fälgband 17" Rim band	
	10		18		18		18	18		18	18	18	18	18		Pinne 3x8 Cyl pin	
N	12		1		1		1	1		1	1	1	1	1		Navhylsa Hub sleeve	
N	13		1		1		1	1		1	1	1	1	1		Bromssköld, kpl. Brake plate compl.	
	14		1		1		1	1		1	1	1	1	1		Bussning Bushing	
N	15		2		2		2	2		2	2	2	2	2		Bromsback, kpl. Brake plate	
	16		2		2		2	2		2	2	2	2	2		Fjäder Spring	
N	17		1		1		1	1		1	1	1	1	1		Bromsexcenter Brake cam	
N	18		1		1		1	1		1	1	1	1	1		Tätning Seal	
	19		1		1		1	1		1	1	1	1	1		Hävarm Lever	
	20		1		1		1	1		1	1	1	1	1		Bricka 8,4'x 18 Washer	
	21		1		1		1	1		1	1	1	1	1		Skruv M6x6 Screw	
	22		1		1		1	1		1	1	1	1	1		Kedjekrans z = 53 Sprocket	
	23		6		6		6	6		6	6	6	6	6		Skruv M8x30 Screw	
	24		7		7		7	7		7	7	7	7	7		Låsmutter M8 Nut	
	25		1		1		1	1		1	1	1	1	1		Distanshylsa Distance sleeve	
	26		2		2		2	2		2	2	2	2	2		Kullager Ball bearing	
	27		1		1		1	1		1	1	1	1	1		Tätning Seal	
N	28		1		1		1	1		1	1	1	1	1		Bakaxel, kpl. Shaft	
	29		1		1		1	1		1	1	1	1	1		Distans Distance	
	30		1		1		1	1		1	1	1	1	1		Distansring Distance ring	
	31		1		1		1	1		1	1	1	1	1		Mutter Nut	
	32		1		1		1	1		1	1	1	1	1		Skruv M10x25 Screw	
	33		1		1		1	1		1	1	1	1	1		Låsmutter M10 Nut	
Tillbehör/Accessories																	
	15 19 901-01															Ekersats Spoke Unit	
	15 19 902-01															Nippelsats 36 st Nipple kit 36 pcs	
	15 19 886-01															Däcklåssats Cyl pinne 3x8, 40 st Tyre lock kit Cyl pin 3x8, 40 pcs	

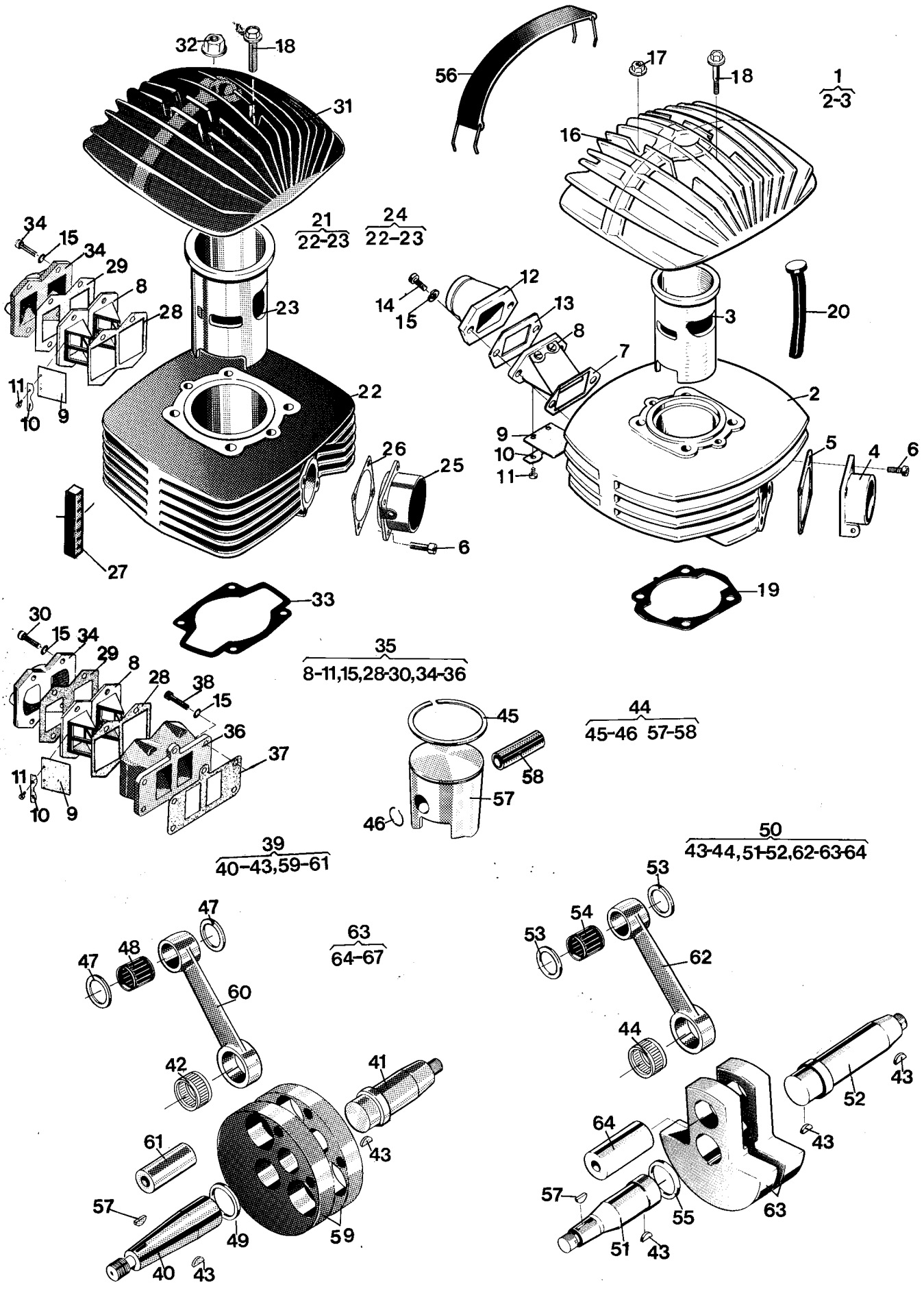




Fig.	Part Number Detaljnummer	Quantity/Antal														Description Benämning	Replac- ed by No Ersatt av	
		125		240		250			390									
		CR	WR	CR	WR	CR	WR	OR	CR	WR	WR/E	OR	ACC	ACCE	AMX			
1	16 11 767-01	1	1														Cylinder, kpl. Cylinder compl.	
3	16 11 765-01	1	1														Cylinderfoder Cylinder liner	
4	16 11 511-01	1	1														Avgasstos, kpl. Exhaust manifold	
5	16 11 512-01	1	1														Packning Gasket	
6	20 24 370-12	4	4	4	4	4	4	4	4	4	4	4	4	4			Skruv M6x20 Screw	
7	16 11 514-01	1	1														Packning Gasket	
8	16 10 357-01	1	1	2	2	2	2	2	2	2	2	2	2	2			Ventilhållare Valve holder	
9	16 10 359-01	2	2	4	4	4	4	4	4	4	4	4	4	4			Ventil Valve	
10	16 10 377-01	2	2	4	4	4	4	4	4	4	4	4	4	4			Ventilstöd Valve support	
11	22 96 285-11	4	4	8	8	8	8	8	8	8	8	8	8	8			Skruv M4x6 Screw	
12	16 11 770-01	1	1														Anslutningsrör Inlet manifold	
13	16 11 513-01	1	1														Packning Gasket	
14	20 24 372-12	2	2														Skruv M6x25 Screw	
15	28 88 180-01	2	2	4	4	4	4	4	9	9	9	9	9	9			Fjäderbricka Washer	
16	16 11 769-01	1	1														Cylinderlock Cylinder head	
17	25 46 118-14	4	4														Mutter Nut	
18	20 18 459-12	2	2	2	2	2	2	2	2	2	2	2	2	2			Skruv M8x40 Screw	
19	16 11 568-01	1	1														Packning Gasket	
20	16 11 764-01		4		4		4	4									Dämpstav Damping rod	
N 21	16 11 790-01					1	1	1									Cylinder, kpl. Cylinder compl.	
N 22	16 11 829-01								1	1	1	1					Cylinder, kpl. Cylinder compl.	
N	16 11 750-01												1	1			Cylinder, kpl. Cylinder compl.	
23	16 11 651-01					1	1	1									Cylinderfoder Cylinder liner	
	16 11 651-02			1	1												Cylinderfoder Cylinder liner	
N 24	16 11 790-02			1	1												Cylinder, kpl. Cylinder compl.	
25	16 10 730-01			1	1	1	1	1									Avgasstos, kpl. Exhaust manifold	
	16 10 891-01								1	1	1	1	1	1			Avgasstos, kpl. Exhaust manifold	
26	16 10 894-01								1	1	1	1	1	1			Packning Gasket	
	16 10 912-01			1	1	1	1	1									Packning Gasket	
27	16 11 556-01									1	1	1	1	1			Dämplement Damping element	
28	16 10 362-01			1	1	1	1	1	1	1	1	1	1	1			Packning Gasket	
29	16 10 396-01			1	1	1	1	1	1	1	1	1	1	1			Packning Gasket	
30	20 24 374-55			4	4	4	4	4	4	4	4	4	4	4			Skruv M4x6 Screw M4x6	
31	16 11 724-01			1	1	1	1	1									Cylinderlock Cylinder head	
N	16 11 751-01								1	1	1	1	1	1			Cylinderlock Cylinder head	
32	25 46 120-14			4	4	4	4	4	4	4	4	4	4	4			Mutter Nut	
N 33	16 11 648-01			1	1	1	1	1	1	1	1	1					Packning Gasket	
N	16 11 763-01												1	1			Packning Gasket	
34	16 11 742-01			1	1	1	1	1	1	1	1	1	1	1			Anslutningsrör Inlet manifold	
35	16 11 743-01								1	1	1	1	1	1			Ventilhus, kpl. Valve housing, compl.	

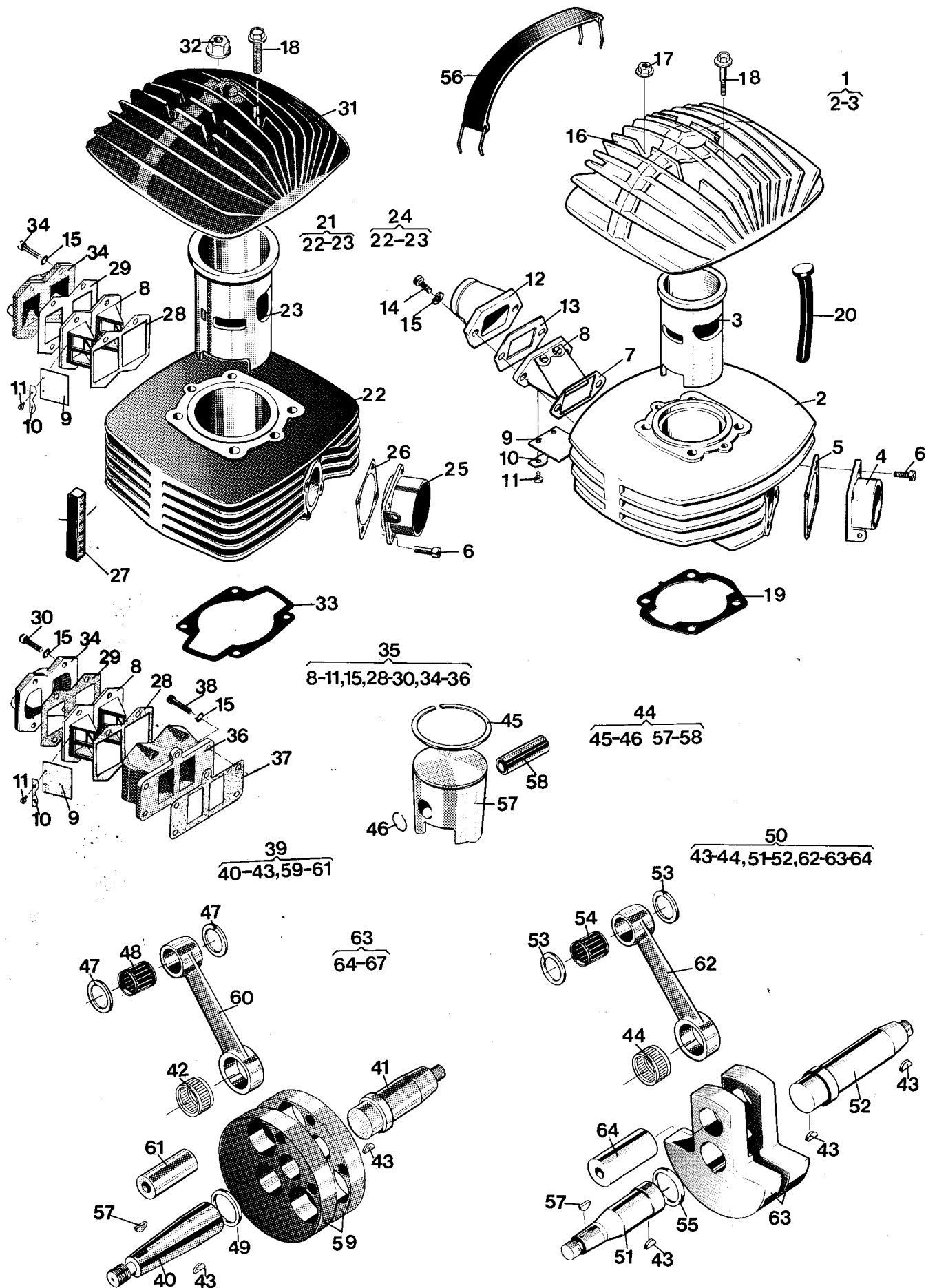


Fig.	Part Number Detaljnummer	Quantity/Antal														Description Benämning	Replac- ed by No Ersatt av
		125		240		250			390								
		CR	WR	CR	WR	CR	WR	OR	CR	WR	WR/E	OR	ACC	ACCE	AMX		
36	16 11 569-01								1	1	1	1	1	1		Ventilhus Valve housing	
37	16 10 361-01								1	1	1	1	1	1		Packning Gasket	
38	20 24 371-12								5	5	5	5	5	5		Skruv M6x22 Screw	
39	16 10 381-01	1	1													Vevparti, kpl. Crank shaft, compl.	
	16 11 723-01			1		1		1								Vevparti, kpl. Crank shaft, compl.	
	16 11 741-02				1		1									Vevparti, kpl. Crank shaft, compl.	
40	16 10 653-01	1	1													Vevaxel, höger Crank shaft, right	
	16 11 815-01				1		1									Vevaxel, höger Crank shaft, right	
	16 10 851-01			1		1		1								Vevaxel, höger Crank shaft, right	
41	16 10 654-01	1	1													Vevaxel, vänster Crank shaft, left	
	16 11 543-01			1	1	1	1	1								Vevaxel, vänster Crank shaft, left	
42	16 11 533-01	1	1													Nållager Needle bearing	
	16 10 926-01			1	1	1	1	1								Nållager Needle bearing	
43	29 00 560-01	2	2	2	2	2	2	2	2	2	2	2	2	2		Woodruffkil Woodruff key	
44	16 10 376-01					1	1	1								Kolv, kpl. (cyl. ø 69,50) Piston compl.	
	16 10 376-02															Kolv, kpl. (cyl. ø 69,75) Piston, compl.	
	16 10 376-03															Kolv, kpl. (cyl. ø 70,00) Piston, compl.	
	16 10 376-04															Kolv, kpl. (cyl. ø 70,25) Piston, compl.	
	16 10 376-05			1	1											Kolv, kpl. (cyl. ø 68,75) Piston, compl.	
	16 10 378-01	1	1													Kolv, kpl. (cyl. ø 55,00) Piston, compl.	
	16 10 378-02															Kolv, kpl. (cyl. ø 55,25) Piston, compl.	
	16 10 378-03															Kolv, kpl. (cyl. ø 55,50) Piston, compl.	
	16 11 408-04								1	1	1	1	1	1		Kolv, kpl. (cyl. ø 83,00) Piston, compl.	
	16 11 408-05															Kolv, kpl. (cyl. ø 83,50) Piston, compl.	
	16 11 408-06															Kolv, kpl. (cyl. ø 84,00) Piston, compl.	
45	16 10 671-01	1	1													Kolvring (cyl. ø 55,00) Piston ring	
	16 10 671-02															Kolvring (cyl. ø 55,25) Piston ring	
	16 10 671-03															Kolvring (cyl. ø 55,50) Piston ring	
	16 10 831-01					1	1	1								Kolvring (cyl. ø 69,50) Piston ring	
	16 10 831-02															Kolvring (cyl. ø 69,75) Piston ring	
	16 10 831-03															Kolvring (cyl. ø 70,00) Piston ring	
	16 10 831-04															Kolvring (cyl. ø 70,25) Piston ring	
	16 10 831-05			1	1											Kolvring (cyl. ø 68,75) Piston ring	
	16 10 878-04								1	1	1	1	1	1		Kolvring (cyl. ø 83,00) Piston ring	
	16 10 878-05															Kolvring (cyl. ø 83,50) Piston ring	
	16 10 878-06															Kolvring (cyl. ø 84,00) Piston ring	
46	16 11 738-01			2	2	2	2	2	2	2	2	2	2	2		Låsring Circlip	
	16 11 739-01	2	2													Låsring Circlip	
47	16 10 674-01	2	2													Distansring Distance ring	
	16 10 971-01			2	2	2	2	2								Distansring Distance ring	
48	16 11 534-01	1	1													Nållager Needle bearing	
	16 10 933-01			1	1	1	1	1								Nållager Needle bearing	
49	16 10 676-01	1	1													Distansring Distance ring	
	16 10 921-01			1	1	1	1	1								Distansring Distance ring	

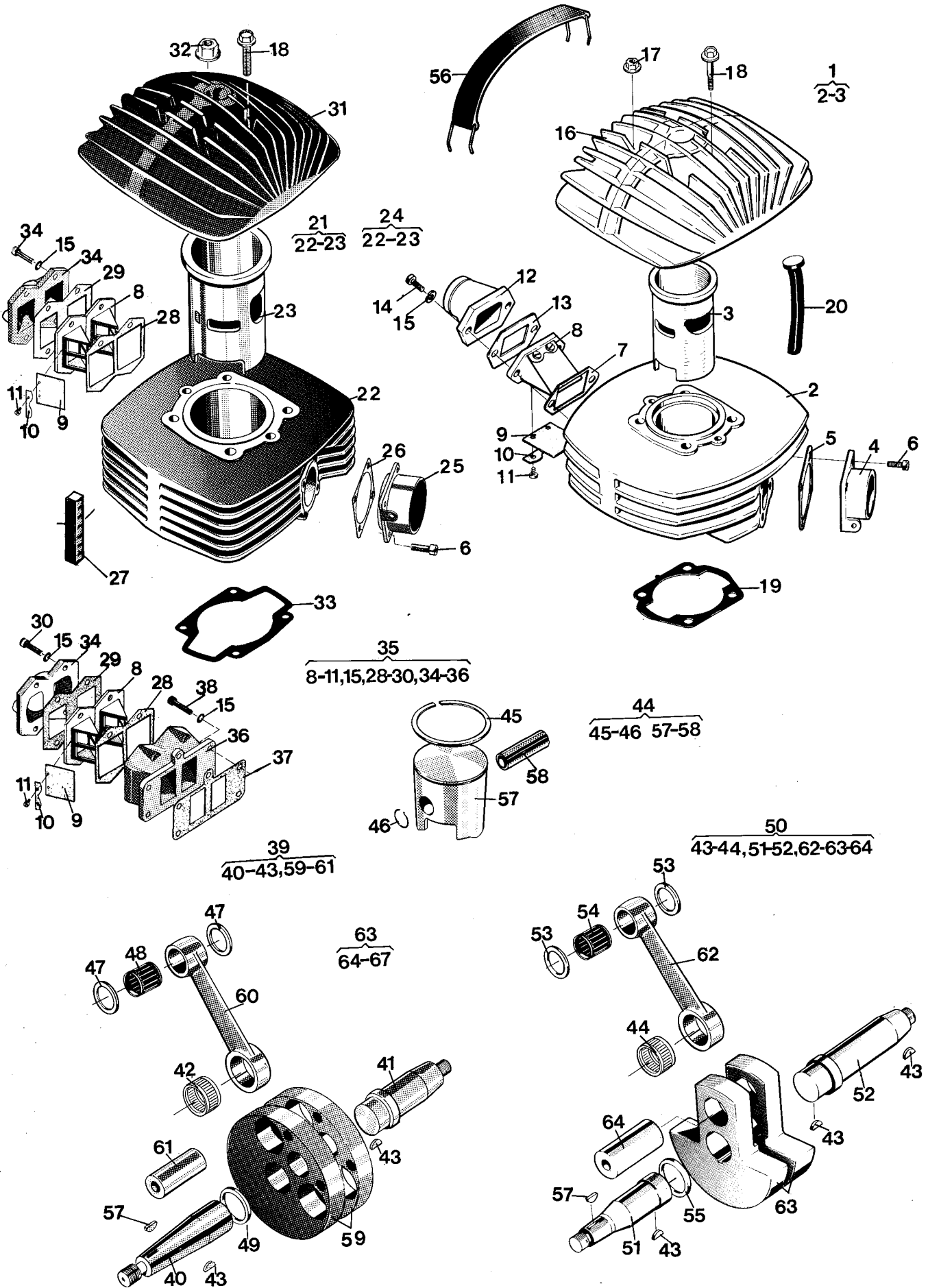


Fig.	Part Number Detaljnummer	Quantity/Antal														Description Benämning	Replac- ed by No Ersatt av	
		125		240		250			390									
		CR	WR	CR	WR	CR	WR	OR	CR	WR	WR/E	OR	ACC	ACCE	AMX			
50	16 11 599-02								1	1	1	1					Vevparti kpl. Crank shaft compl.	
	16 11 735-01												1	1			Vevparti kpl. Crank shaft compl.	
51	16 10 851-01												1	1			Vevaxel, höger Crank shaft, right	
	16 11 815-01								1	1	1	1					Vevaxel, höger Crank shaft, right	
52	16 11 494-01												1	1			Vevaxel, vänster Crank shaft, left	
	16 11 543-01								1	1	1	1					Vevaxel, vänster Crank shaft, left	
53	16 10 922-01								2	2	2	2	2	2			Distansring Distance ring	
54	16 10 933-01								1	1	1	1	1	1			Nållager Needle bearing	
55	16 10 921-01								1	1	1	1	1	1			Distansring Distance ring	
56	16 11 559-01				2		2	2		2	2	2	2	2			Dämpband kpl. Damping belt compl.	
57	29 01 265-01	1	1	1	1	1	1	1	1	1	1	1	1	1			Woodruffkil Woodruff key	
Tillbehör/Accessories																		
	15 19 830-01			1	1	1	1	1	1	1	1	1	1	1			Renoveringssats, flaps Overhaul kit, reed-valves	
	15 19 249-01			1	1	1	1	1	1	1	1	1	1	1			Dorn för kolv Drift for piston	

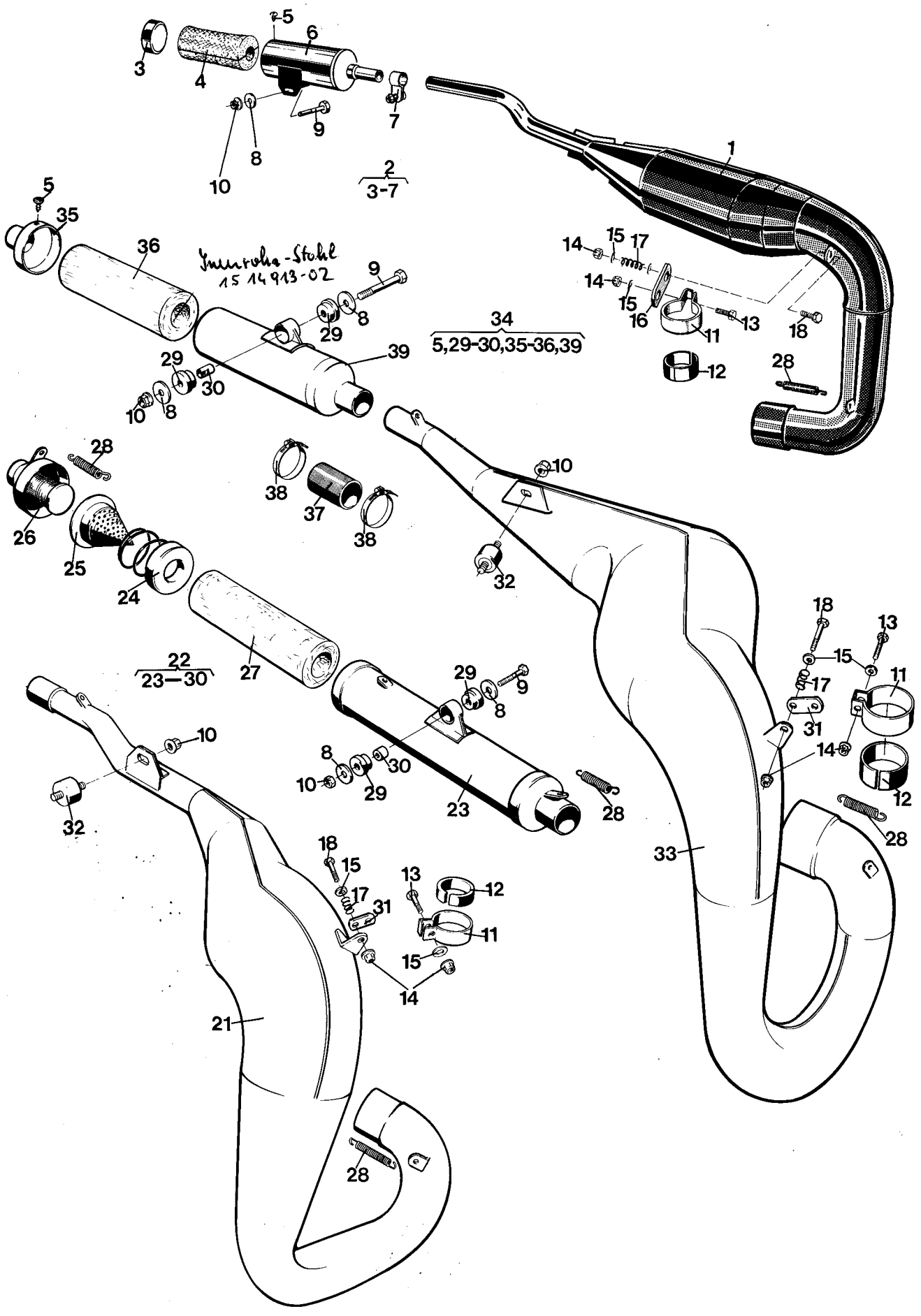


Fig.	Part Number Detaljnummer	Quantity/Antal														Description Benämning	Replac- ed by No Ersatt av		
		125		240		250			390										
		CR	WR	CR	WR	CR	WR	OR	CR	WR	WR/E	OR	ACC	ACCE	AMX				
N 1	15 14 314-01	1	1														Avgasrör Exhaust pipe		
2	15 14 316-01	1	1														Ljuddämpare kpl. Silencer compl.		
3	15 14 888-01	1	1														Bakstycke Cover		
4	15 14 889-01	1	1														Absorbent Absorber		
5	23 40 400-12	2	2	3		3			3								Skruv Screw		
7	15 14 890-01	1	1														Klamma Clamp		
8	15 14 661-01	2	2	2	2	2	2	2	2	2	2	2	2	2			Bricka Washer		
9	20 06 464-12	1	1	1	1	1	1	1	1	1	1	1	1	1			Skruv M8x65 Screw		
10	25 82 118-14	1	1	2	2	2	2	2	2	2	2	2	2	2			Mutter M8 Nut		
11	15 14 624-01	1	1	1	1	1	1	1	1	1	1	1	1	1			Klamma Clamp		
12	15 14 641-01	1	1	1	1	1	1	1	1	1	1	1	1	1			Gummiskydd Rubber protection		
13	20 06 372-11	1	1	1	1	1	1	1	1	1	1	1	1	1			Skruv M6x25 Screw		
14	25 82 116-14	2	2	2	2	2	2	2	2	2	2	2	2	2			Mutter M6 Nut		
15	28 16 211-01	2	2	2	2	2	2	2	2	2	2	2	2	2			Bricka 6,4x14 Washer		
16	15 14 849-01	1	1														Länk Link		
17	15 14 038-01	1	1	1	1	1	1	1	1	1	1	1	1	1			Fjäder Spring		
18	20 06 376-12	1	1	1	1	1	1	1	1	1	1	1	1	1			Skruv M6x35 Screw		
21	15 14 241-01				1		1	1									Avgasrör Exhaust pipe		
	15 14 280-01			1		1											Avgasrör Exhaust pipe		
22	15 14 244-01				1		1	1		1	1	1	1	1			Ljuddämpare kpl. Silencer compl.	16mm 250 krus	
24	15 14 242-01				1		1	1		1	1	1	1	1			Gavel, kpl. Gable compl.		
25	15 14 200-01				1		1	1		1	1	1	1	1			Gnistsil Spark arrestor		
26	15 14 999-01				1		1	1		1	1	1	1	1			Bakstycke End gable		
27	15 14 248-01				1		1	1		1	1	1	1	1			Absorbent Absorber		
28	15 19 864-01	2	2	2	6	2	6	6	2	6	6	6	6	6			Fjäder Spring		
29	15 14 662-01			2	2	2	2	2	2	2	2	2	2	2			Gummielement Rubber element		
30	15 14 663-01			1	1	1	1	1	1	1	1	1	1	1			Hylsa Sleeve		
31	15 14 893-01			1	1	1	1	1	1	1	1	1	1	1			Länk Link		
32	15 14 590-01			1	1	1	1	1	1	1	1	1	1	1			Vibrationsdämpare Vibration damper		
33	15 14 246-01									1	1	1	1	1			Avgasrör Exhaust pipe		
	15 14 277-01								1								Avgasrör Exhaust pipe		
N 34	15 14 278-01			1		1			1								Ljuddämpare kpl. Silencer, compl.	390 kruspl.	
N 35	15 14 291-01			1		1			1								Gavel Cover	Boeh Goble	
X 36	15 14 323-01																Absorbent Absorber		
36	15 14 916-02			1		1			1										
N 37	15 14 295-01			1		1			1								Gummianslutning Rubber connection		
N 38	15 14 305-01			2		2			2								Klamma Clamp		

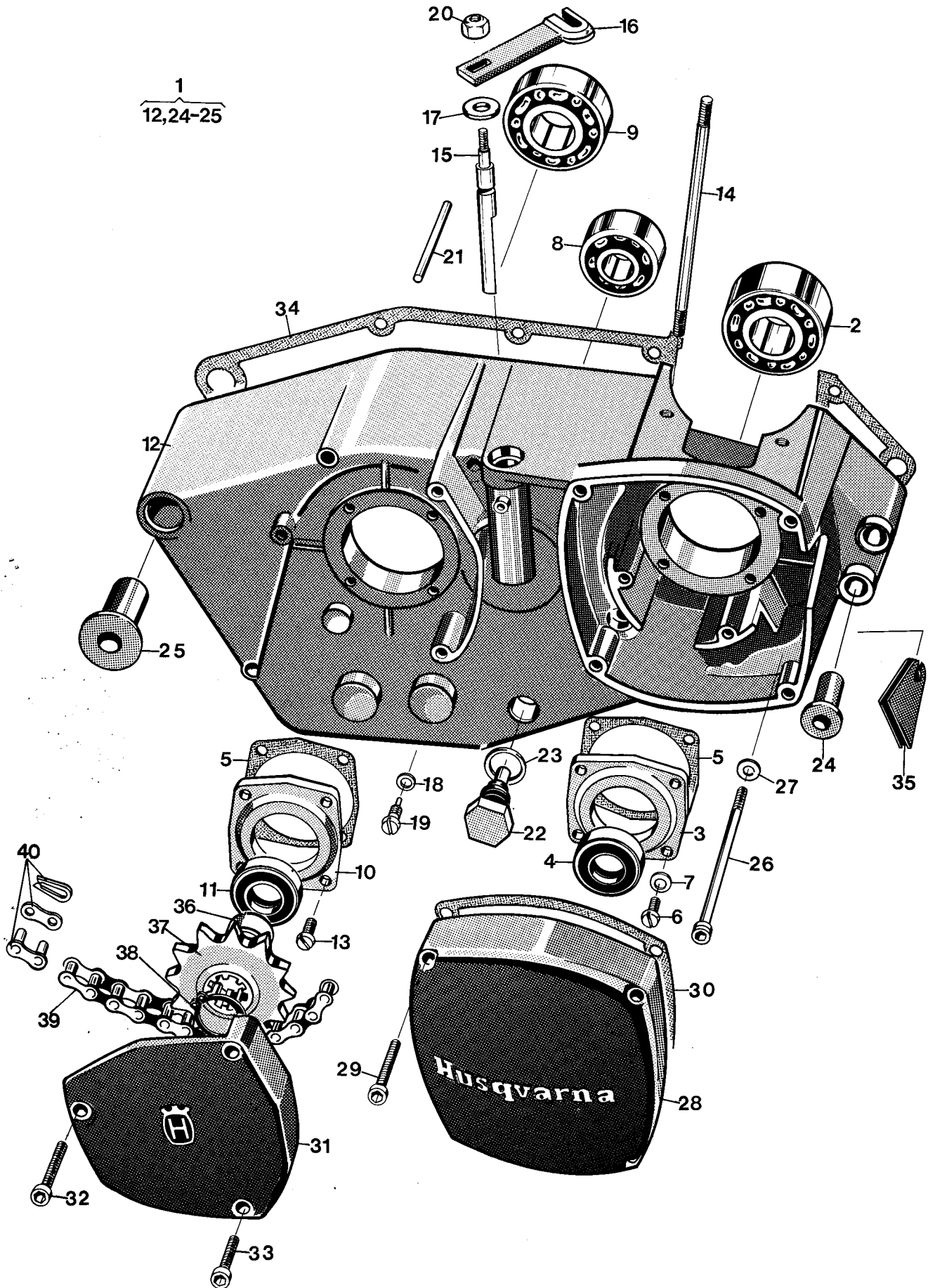


Fig.	Part Number Detaljnummer	Quantity/Antal														Description Benämning	Replac- ed by No Ersatt av		
		125		240		250			390										
		CR	WR	CR	WR	CR	WR	OR	CR	WR	WR/E	OR	ACC	ACCE	AMX				
N 1	16 19 816-01	1	1															Vevhushalva höger	
	16 11 572-01	1	1	<i>kompj.</i>														Crankcase halve right	
2	29 32 520-21	1	1															Vevhushalvor par	
3	16 10 679-01	1	1															Crankcasehalves pain	
4	16 10 681-01	1	1															Kullager	
5	12 25 360-01	2	2															Ball bearing	
6	20 62 328-12	4	4															Fläns	
7	28 88 170-01	4	4															Flange	
8	29 31 180-04	1	1															Tättring	
9	29 31 240-04	1	1															Seal	
10	16 10 938-01	1	1															Packning	
11	29 65 444-01	1	1															Gasket	
13	21 21 328-52	4	4															Skruv	
14	16 11 546-01	4	4															Screw	
15	16 10 774-01	1	1															Dragbult, cylinder	
16	16 11 171-01	1	1															Cylinder stud	
17	29 65 173-16	1	1															Frikopplingsaxel	
18	28 16 190-01	1	1															Declutching shaft	
19	12 25 077-01	1	1															Hävarm	
20	25 80 153-01	1	1															Lever	
21	28 38 465-01	1	1															Tättring	
22	16 12 537-01	1	1															Seal	
23	12 25 025-01	1	1															Bricka	
24	16 10 777-01	2	2															Washer	
25	16 11 516-01	1	1															Stoppskruv	
26	20 24 385-12	9	9															Screw	
27	28 16 201-01	9	9															Låsmutter M8	
28	16 10 647-01	1	1															Nut	
29	20 24 378-12	4	4															Pinne	
30	16 11 623-01	1	1															Pin	
31	16 11 560-01	1	1															Magnetplugg	
32	20 24 380-12	1	1															Magneto plug	
33	20 24 376-12	2	2															Packning	
34	16 11 562-01	1	1															Gasket	
35	16 14 728-01	1	1															Flänsbussning	
36	16 12 472-01	1	1															Flange sleeve	
37	16 12 471-04	1	1															Flänsbussning	
38	28 20 020-01	1	1															Flange sleeve	
39	15 19 373-08	1	1															Skruv M6 x 75	
																		Screw	
																		Bricka	
																		Washer	
																		Magnetkåpa	
																		Magneto cover	
																		Skruv M6 x 40	
																		Screw	
																		Packning	
																		Gasket	
																		Kåpa	
																		Cover	
																		Skruv M6 x 50	
																		Screw	
																		Skruv M6 x 35	
																		Screw	
																		Vevhuspackning	
																		Gasket	
																		Genomföring	
																		Grommet	
																		Distansring	
																		Spacer	
																		Kedjedrev z = 13	
																		Sprocket	
																		Spårring	
																		Circlip	
																		Kedja 5/8 x 1/4 110	
																		Chain	

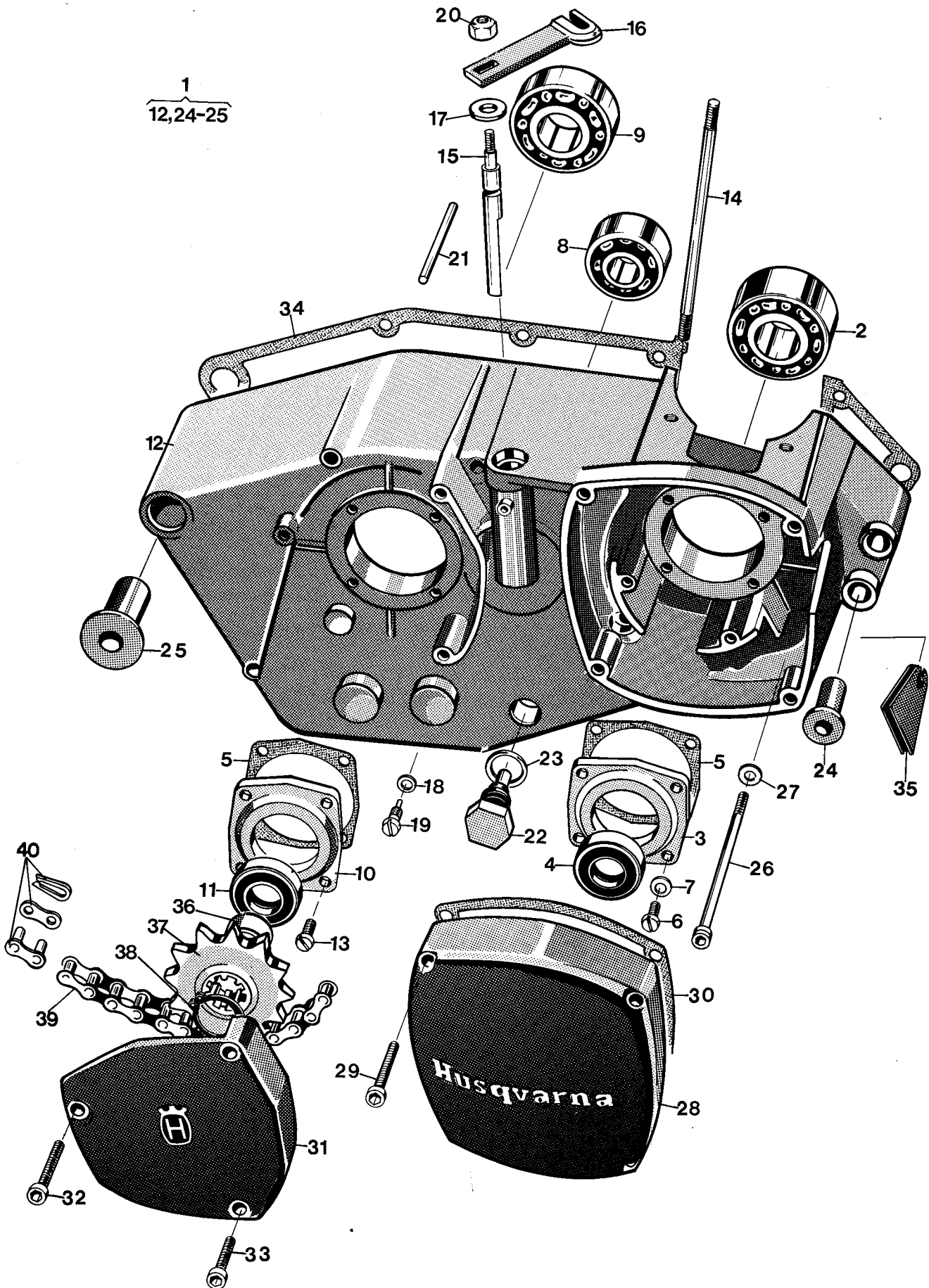


Fig.	Part Number Detaljnummer	Quantity/Antal														Description Benämning	Replac- ed by No Ersatt av	
		125		240		250			390									
		CR	WR	CR	WR	CR	WR	OR	CR	WR	WR/E	OR	ACC	ACCE	AMX			
40	15 19 374-01	1	1														Kedjelås Master link	

Tillbehör/Accessories

	16 12 471-01	1	1														Kedjedrev Front sprocket z = 10	
	16 12 471-02	1	1														z = 11	
	16 12 471-03	1	1														z = 12	
	16 12 471-05	1	1														z = 14	
	16 12 471-06	1	1														z = 15	
	16 12 471-07	1	1														z = 16	
	16 12 471-08	1	1														z = 17	
	16 19 803-01	1	1														Packningssats Gasket set	

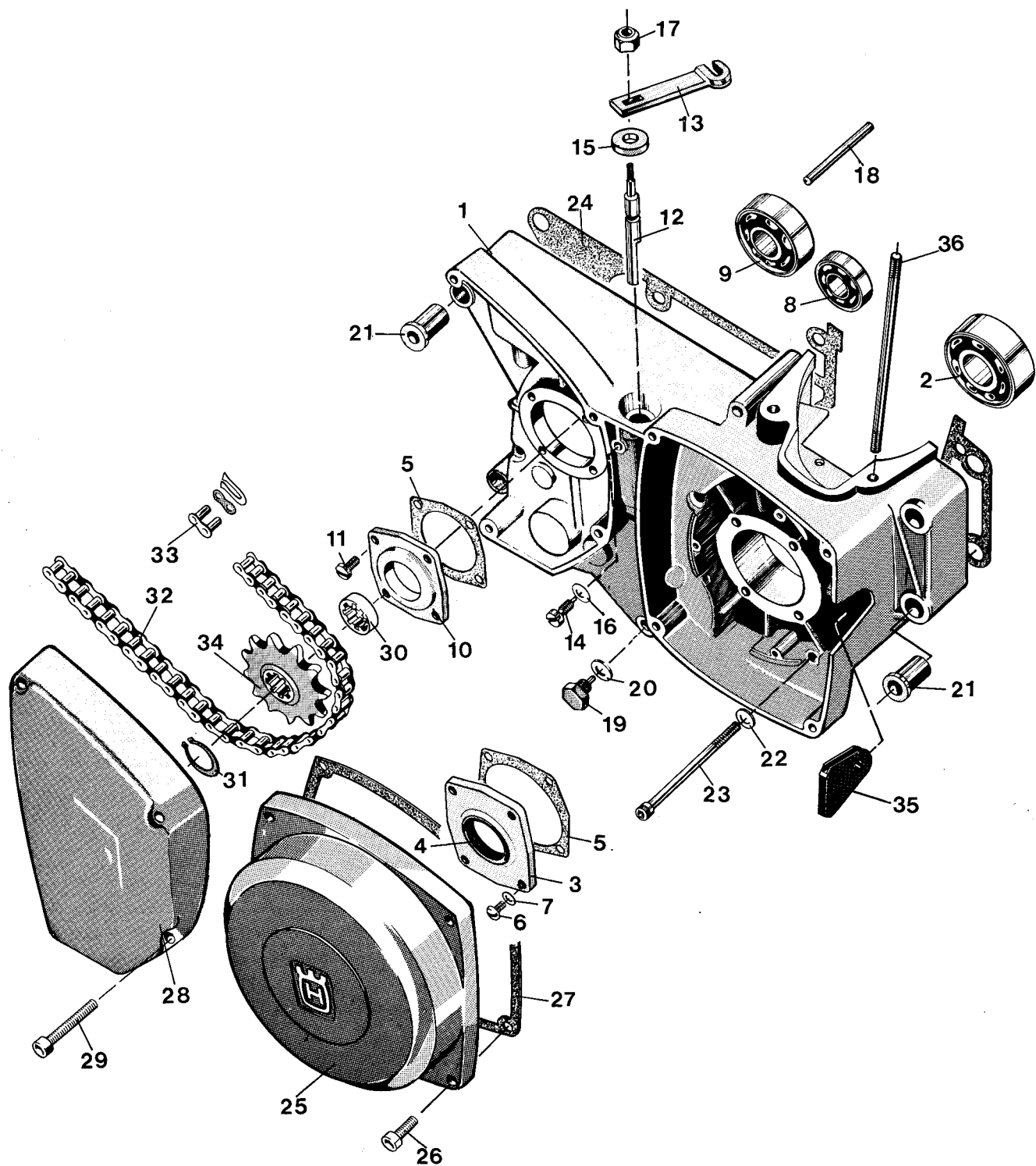


Fig.	Part Number Detaljnummer	Quantity/Antal														Description Benämning	Replac- ed by No Ersatt av	
		125		240		250			390									
		CR	WR	CR	WR	CR	WR	OR	CR	WR	WR/E	OR	ACC	ACCE	AMX			
N	1			1	1	1	1	1	1	1	1	1					Vevhushalva, höger	<i>Rechts</i>
N	16 11 788-01			1	1	1	1	1	1	1	1	1					Crankcase halve, right	
	2			1	1	1	1	1	1	1	1	1					Vevhushalvor par	
	29 32 524-21			1	1	1	1	1	1	1	1	1					Crankcase halves pair	
	3			1	1	1	1	1	1	1	1	1					Kullager SKF 3205/C3	
	16 10 810-01			1	1	1	1	1	1	1	1	1					Ball bearing	
	4			1	1	1	1	1	1	1	1	1					Fläns	
	29 65 444-01			1	1	1	1	1	1	1	1	1					Flange	
	5			2	2	2	2	2	2	2	2	2					Tätning	
	12 25 358-01			2	2	2	2	2	2	2	2	2					Seal	
	6			4	4	4	4	4	4	4	4	4					Packning	
	20 62 328-12			4	4	4	4	4	4	4	4	4					Gasket	
	7			4	4	4	4	4	4	4	4	4					Skruv M5x14	
	28 88 170-01			4	4	4	4	4	4	4	4	4					Screw	
N	8			1	1	1	1	1	1	1	1	1					Bricka	
	29 31 ¹²⁰ 200-04			1	1	1	1	1	1	1	1	1					Washer	
N	9			1	1	1	1	1	1	1	1	1					Kullager SKF 6302/C3	
	29 31 265-59			1	1	1	1	1	1	1	1	1					Ball bearing	
N	10			1	1	1	1	1	1	1	1	1					Kullager SKF 6205RS/C3	
	16 11 778-01			1	1	1	1	1	1	1	1	1					Ball bearing	
	11			4	4	4	4	4	4	4	4	4					Fläns	
	21 21 328-52			4	4	4	4	4	4	4	4	4					Flange	
	12			1	1	1	1	1	1	1	1	1					Skruv M5x14	
	16 10 774-01			1	1	1	1	1	1	1	1	1					Screw	
	13			1	1	1	1	1	1	1	1	1					Frikopplingsaxel	
	16 11 171-01			1	1	1	1	1	1	1	1	1					Declutching shaft	
	14			1	1	1	1	1	1	1	1	1					Hävarm	
	12 25 077-01			1	1	1	1	1	1	1	1	1					Lever	
	15			1	1	1	1	1	1	1	1	1					Stopskruv	
	29 65 173-16			1	1	1	1	1	1	1	1	1					Stop screw	
	16			1	1	1	1	1	1	1	1	1					Tätning	
	28 16 190-01			1	1	1	1	1	1	1	1	1					Seal	
	17			1	1	1	1	1	1	1	1	1					Bricka 5,3x12	
	25 80 153-01			1	1	1	1	1	1	1	1	1					Washer	
	18			1	1	1	1	1	1	1	1	1					Mutter M8	
	28 38 465-01			1	1	1	1	1	1	1	1	1					Nut	
	19			1	1	1	1	1	1	1	1	1					Räffelpinne	
	16 12 537-01			1	1	1	1	1	1	1	1	1					Dowelpin	
	20			1	1	1	1	1	1	1	1	1					Magnetplugg	
	12 25 025-01			1	1	1	1	1	1	1	1	1					Magneto plug	
	21			4	4	4	4	4	4	4	4	4					Packning	
	16 10 777-01			4	4	4	4	4	4	4	4	4					Gasket	
	22			8	8	8	8	8	8	8	8	8					Flänsbussning	
	28 16 201-01			8	8	8	8	8	8	8	8	8					Flange sleeve	
	23			8	8	8	8	8	8	8	8	8					Bricka 6,4x12	
	20 24 385-12			8	8	8	8	8	8	8	8	8					Washer	
	24			1	1	1	1	1	1	1	1	1					Skruv M6x75	
	16 11 581-01			1	1	1	1	1	1	1	1	1					Screw	
	25			1	1	1	1	1	1	1	1	1					Packning	
	16 11 571-01			1	1	1	1	1	1	1	1	1					Gasket	
	26			4	4	4	4	4	4	4	4	4					Magnetkåpa	
	20 24 372-12			4	4	4	4	4	4	4	4	4					Magneto cover	
	27			1	1	1	1	1	1	1	1	1					Skruv M6x25	
	16 11 621-01			1	1	1	1	1	1	1	1	1					Screw	
	28			1	1	1	1	1	1	1	1	1					Packning	
	16 11 441-01			1	1	1	1	1	1	1	1	1					Gasket	
	29			3	3	3	3	3	3	3	3	3					Kåpa	
	20 24 376-12			3	3	3	3	3	3	3	3	3					Cover	
N	30			1	1	1	1	1	1	1	1	1					Skruv M6x35	
	16 12 353-01			1	1	1	1	1	1	1	1	1					Screw	
	31			1	1	1	1	1	1	1	1	1					Distansring	
	28 20 025-01			1	1	1	1	1	1	1	1	1					Distance ring	
	32				1		1			1	1						Spårring	
	15 19 373-08				1		1			1	1						Circlip	
N	15 19 373-10			1			1			1							Drivkedja 5/8" x 1/4" 110	
	33			1	1	1	1	1	1	1	1	1					Chain	
	15 19 374-01			1	1	1	1	1	1	1	1	1					Drivkedja 5/8" x 1/4" 114	
	34																Chain	
N	16 12 693-02																Kedjelås 5/8x1/4	
N	16 12 693-03			1		1											Master link	
N	16 12 693-04				1		1	1	1	1	1	1					Kedjedrev z = 11	
N	16 12 693-05																Sprocket	
N	16 12 693-06																Kedjedrev z = 12	
																	Sprocket	
																	Kedjedrev z = 13	
																	Sprocket	
																	Kedjedrev z = 14	
																	Sprocket	
																	Kedjedrev z = 15	
																	Sprocket	

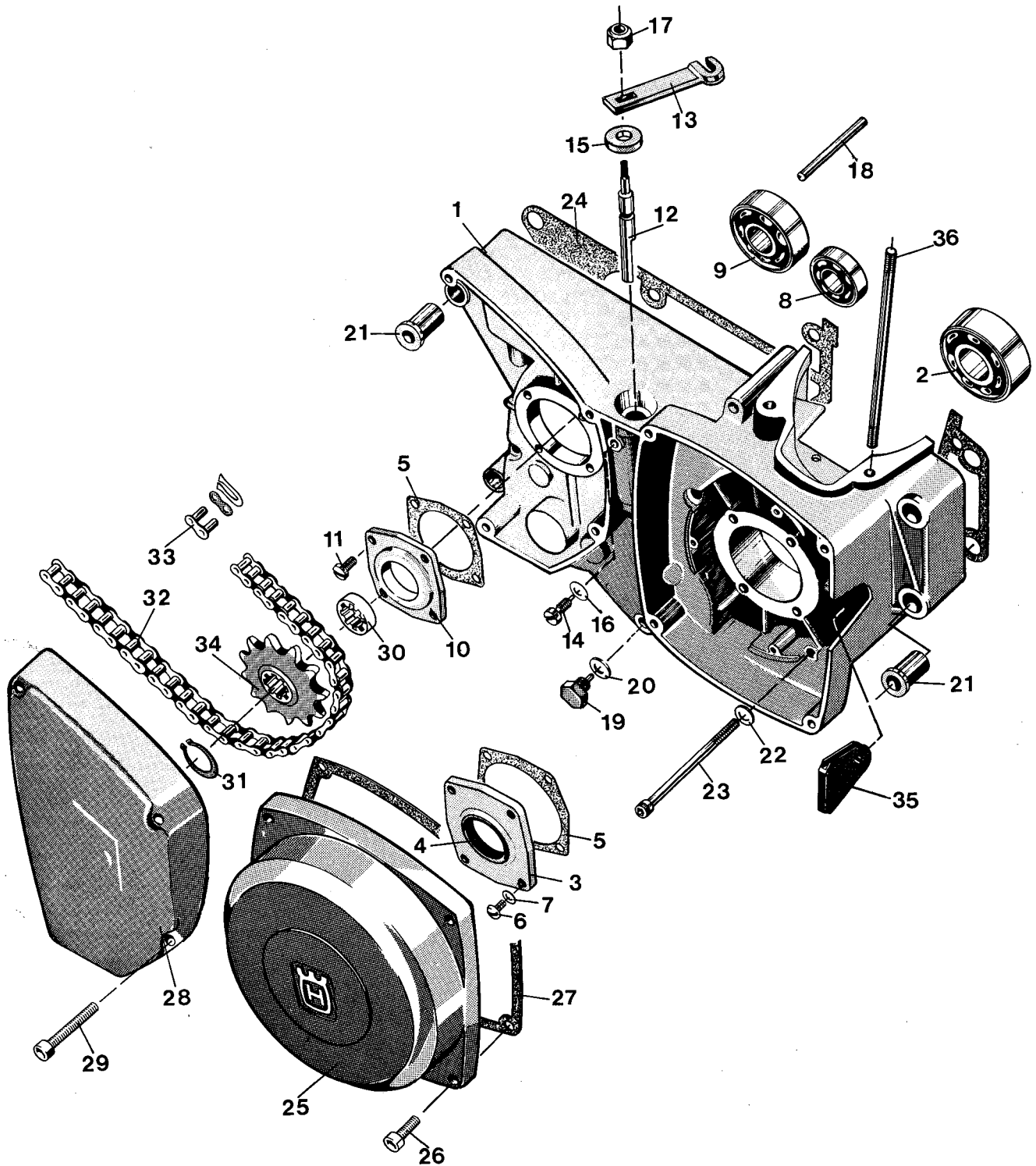


Fig.	Part Number Detaljnummer	Quantity/Antal														Description Benämning	Replac- ed by No Ersatt av	
		125		240		250			390									
		CR	WR	CR	WR	CR	WR	OR	CR	WR	WR/E	OR	ACC	ACCE	AMX			
35	16 14 728-01			1	1	1	1	1	1	1	1						Kabelgenomföring Grommet	
36	16 11 422-01			4	4	4	4	4									Dragbult, cylinder Cylinder stud	
	16 11 451-01								4	4	4	4					Dragbult, cylinder Cylinder stud	

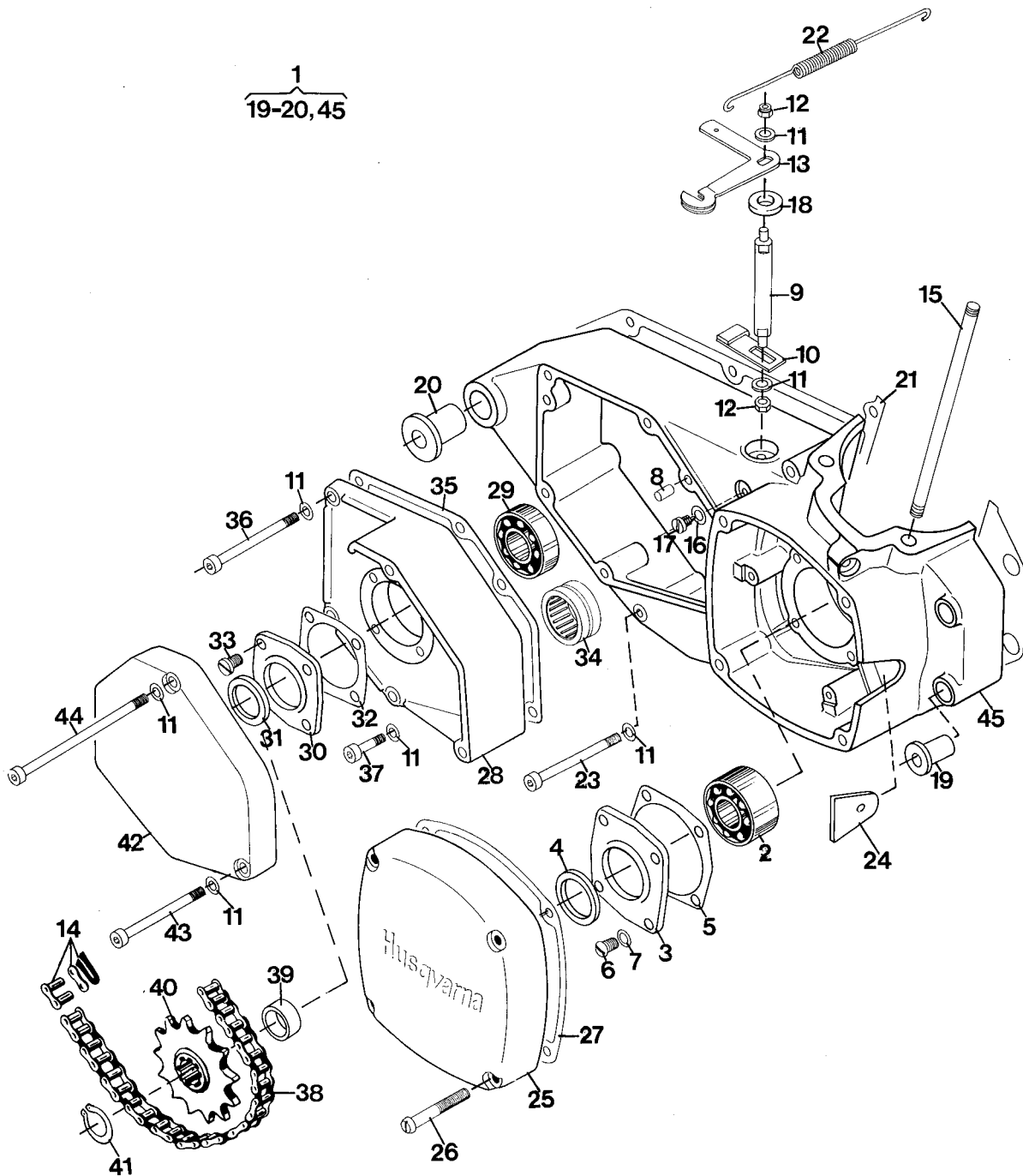


Fig.	Part Number Detaljnummer	Quantity/Antal														Description Benämning	Replac- ed by No Ersatt av
		125		240		250			390								
		CR	WR	CR	WR	CR	WR	OR	CR	WR	WR/E	OR	ACC	ACCE	AMX		
N	1	16 19 814-01												1	1	Vevhushalva, höger Crankcase halve right	
N		16 11 718-01												1	1	Vevhus kpl. Crankcase compl.	
	2	29 32 524-01												1	1	Kullager Ball bearing	
	3	16 10 810-01												1	1	Fläns Flange	
	4	29 65 444-01												1	1	Tätning Seal	
	5	12 25 358-01												1	1	Packning Gasket	
	6	20 62 328-12												4	4	Skruv M5x 14 Screw	
	7	28 88 170-01												4	4	Fjäderbricka Washer	
	8	28 26 571-01												2	2	Cyl. pinne Dowel pin	
	9	16 12 675-01												1	1	Frikopplingsaxel Declutching shaft	
	10	16 12 676-01												1	1	Hävarm Lever	
	11	28 16 201-01												12	12	Bricka 6,4x12 Washer	
	12	25 80 142-01												2	2	Låsmutter M6 Nut	
	13	16 12 613-01												1	1	Hävarm Lever	
	14	15 19 374-01												1	1	Kedjelås Master link	
	15	16 11 451-01												4	4	Dragbult cylinder Cylinder stud.	
	16	28 16 190-01												1	1	Bricka 5,3x 12 Washer	
	17	12 25 077-01												1	1	Stoppskruv Screw	
	18	29 65 173-16												1	1	Tätning Seal	
	19	16 10 777-01												2	2	Flänsbussning Flange sleeve	
	20	16 11 747-01												1	1	Flänsbussning Flange sleeve	
	21	16 11 760-01												1	1	Packning Gasket	
	22	16 12 615-01												1	1	Fjäder Spring	
	23	20 24 383-12												5	5	Skruv M6x65 Screw	
	24	16 14 728-01												1	1	Genomföring Grommet	
	25	16 10 647-01												1	1	Magnetkåpa Magneto cover	
	26	20 24 378-12												4	4	Skruv M6x40 Screw	
	27	16 11 623-01												1	1	Packning Gasket	
N	28	16 11 619-01												1	1	Lock Cover	
	29	29 31 240-01												1	1	Kullager Ball bearing	
	30	16 10 938-01												1	1	Fläns Flange	
	31	29 65 444-01												1	1	Tätning Seal	
	32	12 25 360-01												1	1	Packning Gasket	
	33	21 21 328-52												4	4	Skruv M5x 14 Screw	
	34	16 12 517-01												1	1	Nållager Needle bearing	
	35	16 11 761-01												1	1	Packning Gasket	
	36	20 24 385-12												1	1	Skruv M6x75 Screw	
	37	20 24 372-12												2	2	Skruv M6x25 Screw	
	38	15 19 373-06												1	1	Drivkedja 5/8'' x 1/4'' 106 Chain	

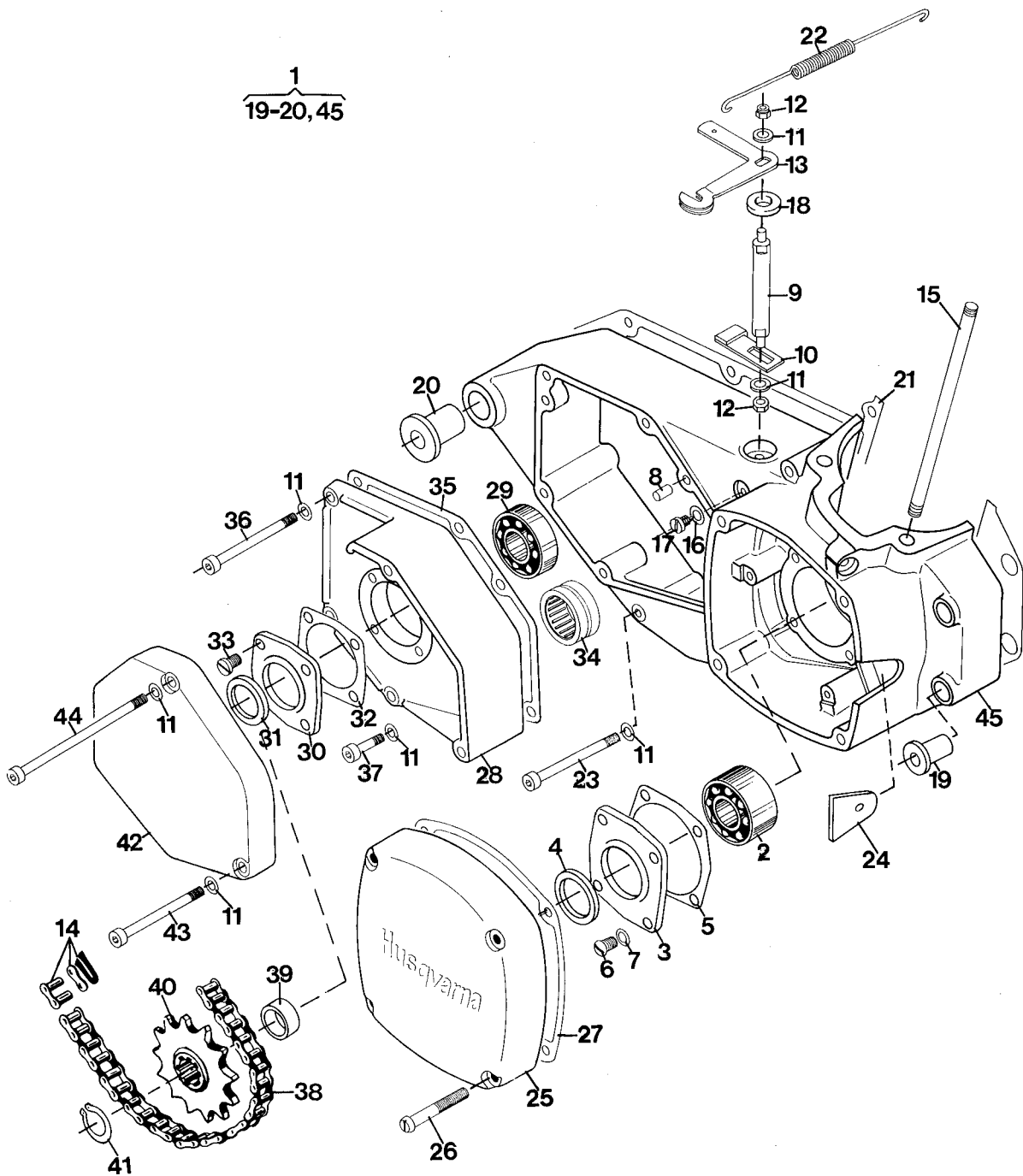


Fig.	Part Number Detaljnummer	Quantity/Antal														Description Benämning	Replac- ed by No Ersatt av
		125		240		250			390								
		CR	WR	CR	WR	CR	WR	OR	CR	WR	WR/E	OR	ACC	ACCE	AMX		
39	16 12 472-01												1	1		Distansring Distance ring	
40	16 12 471-03												1	1		Kedjedrev Sprocket	
41	28 20 020-01												1	1		Spårring Circlip	
42	16 11 620-01												1	1		Kedjedrevskåpa Cover, sprocket	
43	20 24 383-12												1	1		Skruv M6x65 Screw	
44	20 24 392-12												1	1		Skruv M6x110 Screw	

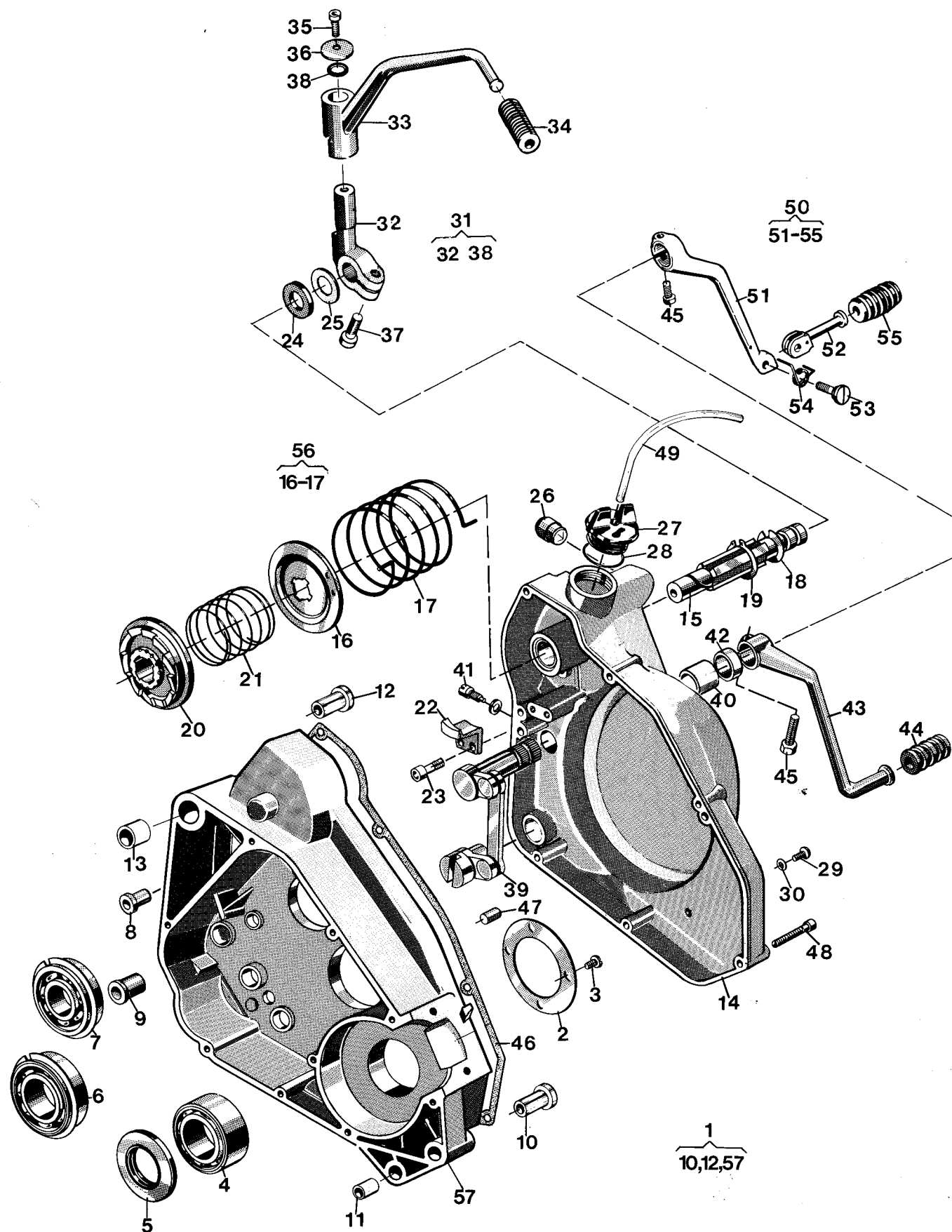


Fig.	Part Number Detaljnummer	Quantity/Antal														Description Benämning	Replac- ed by No Ersatt av	
		125		240		250			390									
		CR	WR	CR	WR	CR	WR	OR	CR	WR	WR/E	OR	ACC	ACCE	AMX			
N 1	16 19 817-01	1	1															Vevhushalva, vänster Crankcase halve left
	16 11 572-01	<i>Komplet</i>		<i>Par</i>														Vevhushalvor par Crankcase halves pairs
2	16 11 566-01	1	1															Stödbricka Support washer
3	20 06 331-59	4	4															Skruv M5x20 Screw
4	29 32 520-21	1	1															Kullager SKF 3205/C3 Ball bearing
5	29 65 443-14	1	1															Tätning Seal
6	29 31 265-57	1	1															Kullager SKF 6205 NR/C3 Ball bearing
7	29 31 220-57	1	1															Kullager SKF 6303 NR/C3 Ball bearing
8	16 11 465-01	2	2															Bussning Bushing
9	12 25 356-01	1	1															Bussning Bushing
10	16 10 777-01	2	2															Flänsbussning Flange sleeve
11	16 10 776-01	1	1															Styrhylsa Steering sleeve
12	16 11 516-01	1	1															Flänsbussning Flange sleeve
13	16 11 527-01	1	1															Styrhylsa Steering sleeve
14	16 11 486-01	1	1															Vevhuskåpa, vänster Transmission cover
15	12 25 434-01	1	1															Axel Shaft
16	12 25 435-01	1	1															Medbringarskiva Driving disc
17	12 25 437-01	1	1															Returfjäder Spring
18	12 25 436-01	1	1															Spårring Circlip
19	28 20 020-01	1	1															Spårring Circlip
20	12 25 438-01	1	1															Medbringarehjul Driving wheel
21	12 25 439-01	1	1															Fjäder Spring
22	12 25 440-01	1	1															Lyfthake Pawl
23	20 26 370-44	2	2															Skruv Screw
24	12 25 442-01	1	1															Packning Gasket
25	12 25 443-01	1	1															Stödbricka Support washer
26	12 25 446-01	1	1															Buffert Buffer
27	16 10 786-01	1	1															Lock Cap
28	50 12 782-01	1	1															Packning Gasket
29	20 62 364-11	1	1															Skruv M6x10 Screw
30	16 10 823-01	1	1															Packning Gasket
31	16 12 680-01	1	1															Kickstartpedal, kpl. Kick starter pedal compl.
33	16 12 679-01	1	1			<i>obertäl</i>												Kickstartpedal Kick starter pedal
34	12 25 702-01	1	1															Pedalgummi Pedal rubber
35	20 24 368-12	1	1															Skruv M6x16 Screw
36	28 01 416-01	1	1															Bricka 6,5x22 Washer
37	20 24 455-12	1	1															Skruv M8x30 Screw
38	29 70 135-01	1	1															O-ring 13,3x2,4 O-ring
39	16 11 535-01	1	1															Växelmekanism, kpl. Gear links compl.

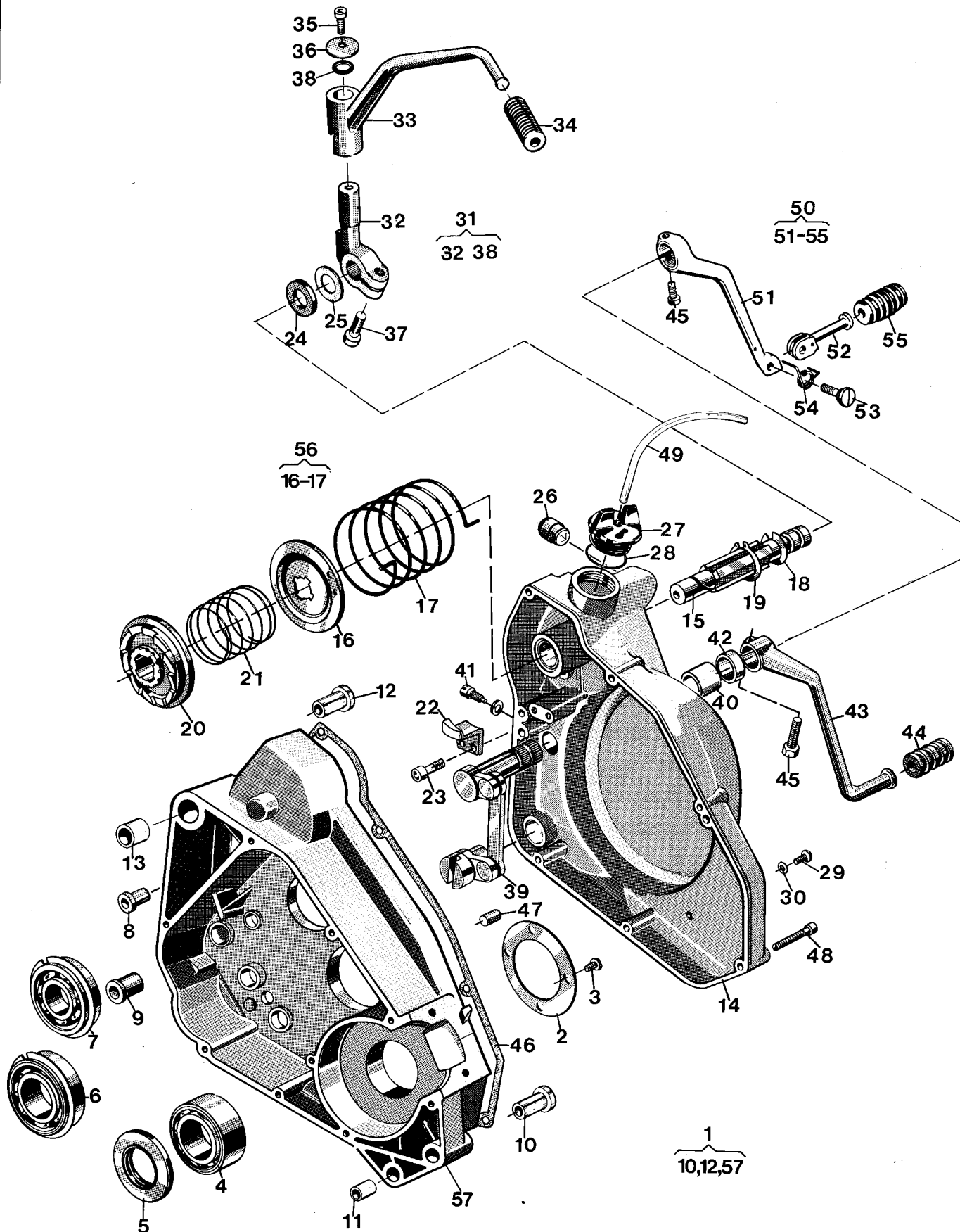
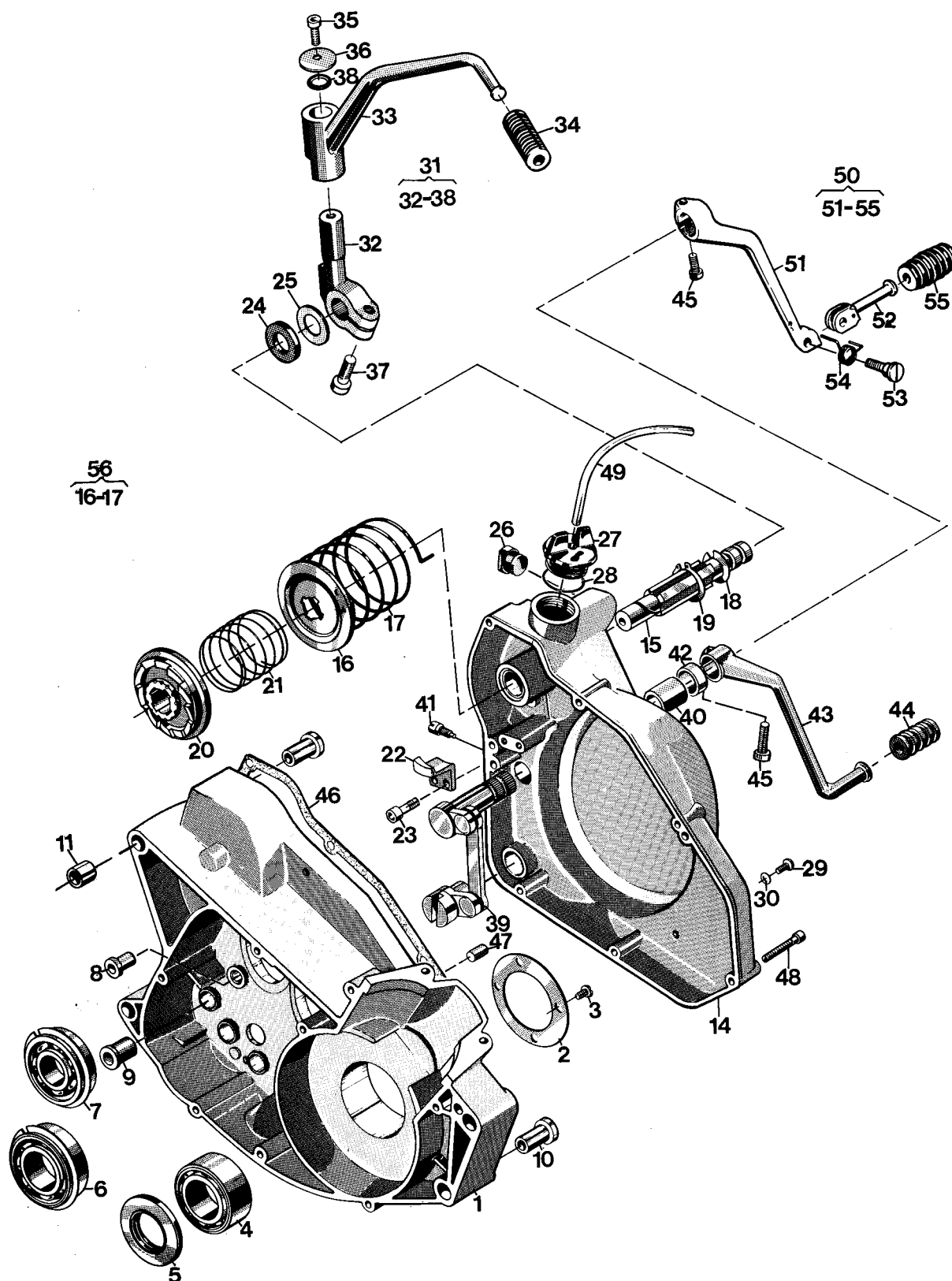


Fig.	Part Number Detaljnummer	Quantity/Antal														Description Benämning	Replac- ed by No Ersatt av	
		125		240		250			390									
		CR	WR	CR	WR	CR	WR	OR	CR	WR	WR/E	OR	ACC	ACCE	AMX			
40	16 11 474-01	1	1														Bussning Bushing	
41	12 25 077-01	1	1														Stoppskruv Screw	
42	29 65 289-07	1	1														Tätning Seal	
43	16 12 504-02	1															Fotväxelpedal Shift lever	
44	16 12 813-01	1															Pedalgummi Pedal rubber	
45	20 24 370-12	1	1														Skruv M6x20 Screw	
46	16 10 792-01	1	1														Packning Gasket	
47	28 26 571-01	2	2														Cyl. pinne Dowel pin	
48	20 24 376-12	7	7														Skruv M6x35 Screw	
49	12 25 621-10																Slang/m 4,8x8 Hose/m	
50	16 12 683-01		1														Fotväxelpedal Shift lever	
53	16 12 686-01		1														Skruv Screw	
54	16 12 687-01		1														Fjäder Spring	
55	16 12 688-01		1														Pedalgummi Pedal rubber	
56	16 12 344-01	1	1														Medbringareskiva kpl. Driving disc compl.	



1619 810-01 Gehöise bis 79 L

Fig.	Part Number Detailnummer	Quantity/Antal														Description Benämning	Replac- ed by No Ersatt av	
		125		240		250			390									
		CR	WR	CR	WR	CR	WR	OR	CR	WR	WR/E	OR	ACC	ACCE	AMX			
N	1	16 19 813-01			1	1	1	1	1	1	1	1	1				Vevhushalva, vänster	
N		16 11 788-01	<i>kompletterat gehöise</i>														Vevhushalvor par	<i>4 inchs</i>
	2	16 10 779-01			1	1	1	1	1	1	1	1	1				Stödbricka	
	3	20 06 331-59			4	4	4	4	4	4	4	4	4				Support washer	
	4	29 32 524-21			1	1	1	1	1	1	1	1	1				Skruv M5x20	
	5	29 65 549-14			1	1	1	1	1	1	1	1	1				Screw	
	6	29 31 265-57			1	1	1	1	1	1	1	1	1				Kullager SKF 3205/C3	
	7	29 31 220-57			1	1	1	1	1	1	1	1	1				Ball bearing	
	8	16 11 465-01			2	2	2	2	2	2	2	2	2				Kullager SKF 6305 NR/C3	
	9	12 25 356-01			1	1	1	1	1	1	1	1	1				Ball bearing	
	10	16 10 777-01			4	4	4	4	4	4	4	4	4				Bussning	
	11	16 10 776-01			2	2	2	2	2	2	2	2	2				Bushing	
	14	16 11 486-01			1	1	1	1	1	1	1	1	1				Flänsbussning	
	15	12 25 434-01			1	1	1	1	1	1	1	1	1				Flange sleeve	
	16	12 25 435-01			1	1	1	1	1	1	1	1	1				Styrhylsa	
	17	12 25 437-01			1	1	1	1	1	1	1	1	1				Steering sleeve	
	18	12 25 436-01			1	1	1	1	1	1	1	1	1				Vevhuskåpa, vänster	
	19	28 20 020-01			1	1	1	1	1	1	1	1	1				Transmission cover	
	20	12 25 438-01			1	1	1	1	1	1	1	1	1				Axel	
	21	12 25 439-01			1	1	1	1	1	1	1	1	1				Shaft	
	22	12 25 440-01			1	1	1	1	1	1	1	1	1				Medbringarskiva	
	23	20 26 370-44			2	2	2	2	2	2	2	2	2				Driving disc	
	24	12 25 442-01			1	1	1	1	1	1	1	1	1				Returfjäder	
	25	12 25 443-01			1	1	1	1	1	1	1	1	1				Spring	
	26	12 25 446-01			1	1	1	1	1	1	1	1	1				Spärring	
	27	16 10 786-01			1	1	1	1	1	1	1	1	1				Circlip	
	28	50 12 782-01			1	1	1	1	1	1	1	1	1				Spärring	
	29	20 62 364-11			1	1	1	1	1	1	1	1	1				Circlip	
	30	16 10 823-01			1	1	1	1	1	1	1	1	1				Medbringarehjul	
	31	16 12 680-01			1	1	1	1	1	1	1	1	1				Driving wheel	
	33	16 12 679-01			1	1	1	1	1	1	1	1	1				Fjäder	
	34	12 25 702-01			1	1	1	1	1	1	1	1	1				Spring	
	35	20 24 368-12			1	1	1	1	1	1	1	1	1				Lyfthake	
	36	28 01 416-01			1	1	1	1	1	1	1	1	1				Pawl	
	37	20 24 455-12			1	1	1	1	1	1	1	1	1				Skruv	
	38	29 70 135-01			1	1	1	1	1	1	1	1	1				Screw	
	39	16 11 535-01			1	1	1	1	1	1	1	1	1				Packning	
	40	16 11 474-01			1	1	1	1	1	1	1	1	1				Gasket	
	41	12 25 077-01			1	1	1	1	1	1	1	1	1				Stödbricka	
																	Support washer	
																	Buffert	
																	Buffer	
																	Lock	
																	Cap	
																	Packning	
																	Gasket	
																	Skruv M6x10	
																	Screw	
																	Packning	
																	Gasket	
																	Kickstartpedal, kpl.	
																	Kick starter pedal compl.	
																	Kickstartpedal	
																	Kick starter pedal	
																	Pedalgummi	
																	Pedal rubber	
																	Skruv M6x16	
																	Screw	
																	Bricka 6,5x22	
																	Washer	
																	Skruv M8x30	
																	Screw	
																	O-ring 13,3x2,4	
																	O-ring	
																	Växelmekanism, kpl.	
																	Gear links compl.	
																	Bussning	
																	Bushing	
																	Stoppskruv	
																	Screw	

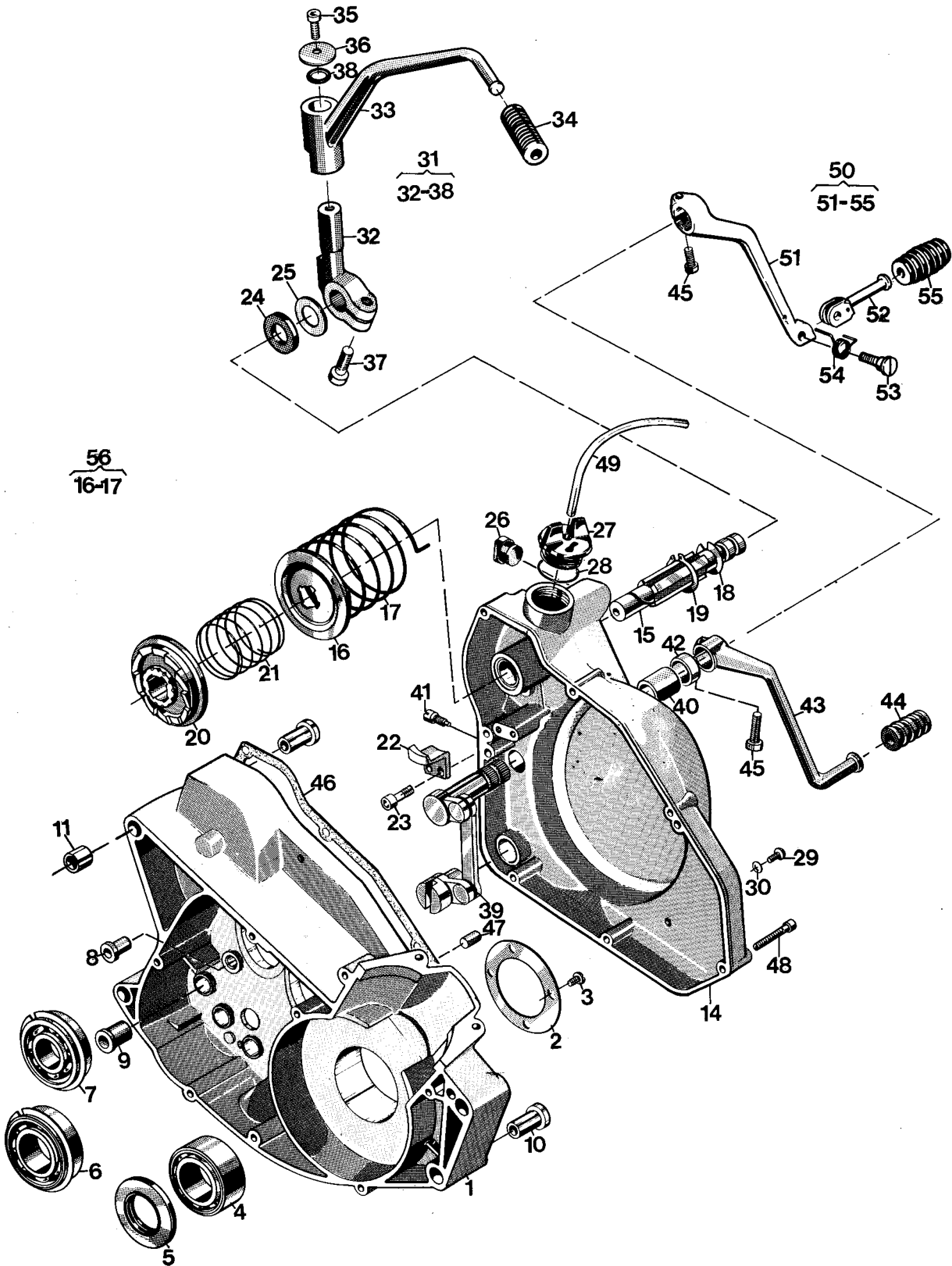


Fig.	Part Number Detaljnummer	Quantity/Antal														Description Benämning	Replac- ed by No Ersatt av	
		125		240		250			390									
		CR	WR	CR	WR	CR	WR	OR	CR	WR	WR/E	OR	ACC	ACCE	AMX			
42	29 65 289-07			1	1	1	1	1	1	1	1	1					Tätning Seal	
43	16 12 504-02			1		1			1								Fotväxelpedal Shift lever	
44	16 12 813-01			1		1			1								Pedalgummi Pedal rubber	
45	20 24 370-12			1	1	1	1	1	1	1	1	1					Skruv M6x20 Screw	
46	16 10 792-01			1	1	1	1	1	1	1	1	1					Packning Gasket	
47	28 26 571-01			2	2	2	2	2	2	2	2	2					Cyl. pinne Dowel pin	
48	20 24 376-12			7	7	7	7	7	7	7	7	7					Skruv M6x35 Screw	
49	12 25 621-10			1	1	1	1	1	1	1	1	1					Slang/m 4,8x8 Hose/m	
50	16 12 683-01				1		1	1		1	1	1					Fotväxelpedal Shift lever	
53	16 12 686-01				1		1	1		1	1	1					Skruv Screw	
54	16 12 687-01				1		1	1		1	1	1					Fjäder Spring	
55	16 12 688-01				1		1	1		1	1	1					Pedalgummi Pedal rubber	
56	16 12 344-01			1	1	1	1	1	1	1	1	1					Medbringareskiva kpl. Driving disc compl.	

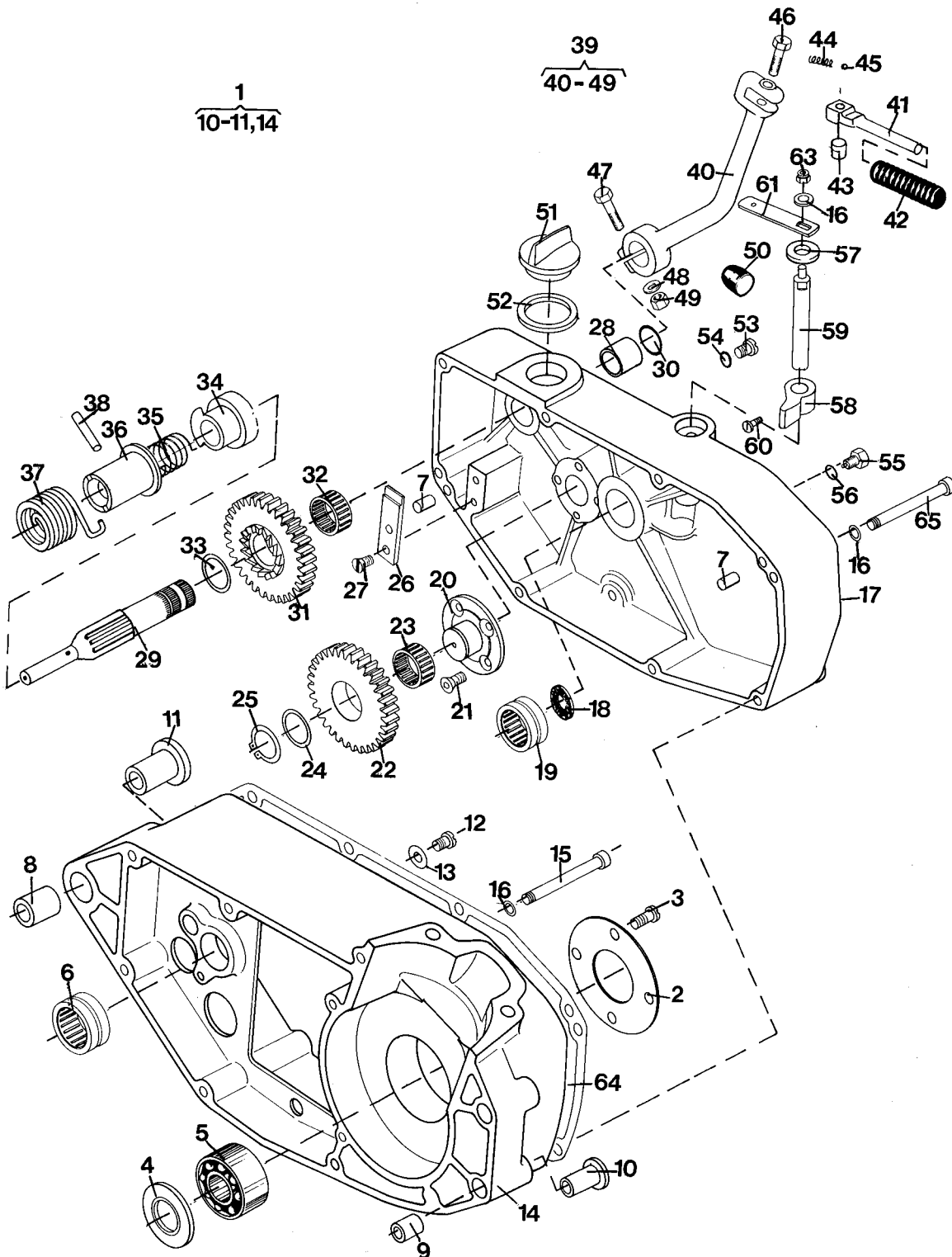


Fig.	Part Number Detaljnummer	Quantity/Antal														Description Benämning	Replac- ed by No Ersatt av	
		125		240		250			390									
		CR	WR	CR	WR	CR	WR	OR	CR	WR	WR/E	OR	ACC	ACCE	AMX			
N	1	16 19 815-01												1	1		Vevhushalva, vänster Crankcase halve left	
	2	16 11 515-01												1	1		Stödbricka Support washer	
N	3	20 06 331-59												4	4		Skruv M5x20 Screw	
	4	29 65 549-14												1	1		Tätning Seal	
	5	29 32 524-21												1	1		Kullager SKF 3205/C3 Ball bearing	
	6	16 12 517-01												1	1		Nållager Needle bearing	
	7	28 26 571-01												2	2		Cyl. pinne Dowel pin	
	8	16 11 527-01												1	1		Styrhylsa Steering sleeve	
	9	16 10 776-01												1	1		Styrhylsa Steering sleeve	
	10	16 10 777-01												2	2		Flänsbussning Flange sleeve	
	11	16 11 747-01												1	1		Flänsbussning Flange sleeve	
	12	20 62 366-11												1	1		Skruv M6x12 Screw	
	13	28 01 416-01												1	1		Bricka 6,5x22 Washer	
	15	20 24 380-12												2	2		Skruv M6x50 Screw	
	16	28 16 201-01												11	11		Bricka 6,4x12 Washer	
N	17	16 11 616-01												1	1		Transmissionskåpa Transmission cover	
	18	16 12 516-01												1	1		Axiallager Bearing	
	19	16 12 517-01												1	1		Nållager Needle bearing	
	20	16 12 521-01												1	1		Axel Shaft	
	21	29 98 942-45												4	4		Skruv M6x12-10,9 Screw	
	22	16 12 627-01												1	1		Mellanhjul Support gear	
	23	16 12 520-01												1	1		Nålkrans Needle bearing	
	24	16 12 523-01												1	1		Bricka Washer	
	25	28 20 020-01												1	1		Spårring Circlip	
	26	16 12 529-01												1	1		Stoppklack Pawl	
	27	20 63 368-01												2	2		Skruv Screw	
	28	16 12 530-01												1	1		Bussning, kickaxel Bushing	
	29	16 12 673-01												1	1		Kickaxel Kick shaft	
	30	29 71 230-04												1	1		O-ring O-ring	
	31	16 12 628-01												1	1		Kickdrev Kick gear	
	32	16 12 519-01												1	1		Nålkrans Needle bearing	
	33	16 12 524-01												1	1		Bricka Washer	
	34	16 12 533-01												1	1		Medbringarehjul Driving wheel	
	35	16 12 534-01												1	1		Fjäder Spring	
	36	16 12 674-01												1	1		Distanshylsa Distance sleeve	
	37	16 12 536-01												1	1		Returfjäder Spring	
	38	28 80 485-01												1	1		Fjädrande rörpinne Spring action pin	
	39	16 12 585-01												1	1		Kickstartpedal kpl. Kick starter pedal compl.	
	41	12 25 701-01												1	1		Kickstartpedal Kick starter pedal	

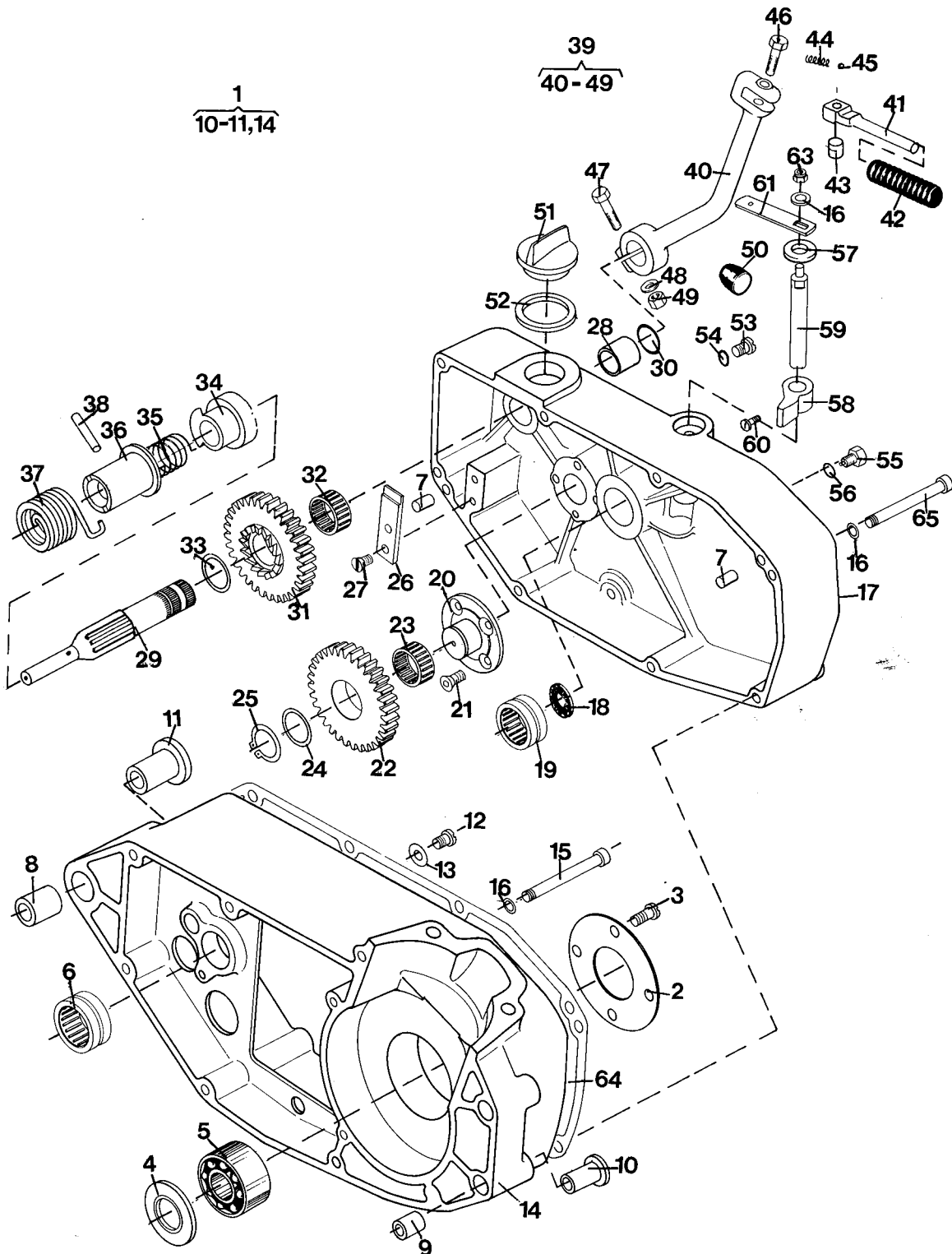


Fig.	Part Number Detaljnummer	Quantity/Antal														Description Benämning	Replac- ed by No Ersatt av
		125		240		250			390								
		CR	WR	CR	WR	CR	WR	OR	CR	WR	WR/E	OR	ACC	ACCE	AMX		
42	12 25 702-01												1	1		Pedalgummi Pedal rubber	
43	12 25 480-01												1	1		Distanshylsa Distance sleeve	
44	12 25 151-01												1	1		Spärrfjäder Spring	
45	29 30 220-05												1	1		Stålkula Steel ball	
46	20 06 455-11												1	1		Skruv M8x30 Screw	
47	20 06 457-12												1	1		Skruv M8x35 Screw	
48	28 04 351-01												1	1		Fjäderbricka Washer	
49	25 08 318-12												1	1		Mutter M8 Nut	
50	12 25 446-01												1	1		Buffert Buffer	
51	50 11 538-03												1	1		Tanklock Cap	
52	50 12 782-01												1	1		Tanklockspackning Gasket	
53	20 62 364-11												1	1		Skruv M6x10 Screw	
54	16 10 823-01												1	1		Packning Gasket	
55	16 12 537-01												1	1		Magnetplugg Magneto plug	
56	12 25 025-01												1	1		Packning Gasket	
57	29 65 175-01												1	1		Tätning Seal	
58	16 12 610-01												1	1		Bromsback Brake shoe	
59	16 12 611-01												1	1		Bromsaxel Brake shaft	
60	20 62 289-12												1	1		Skruv M4x10 Screw	
61	16 12 612-01												1	1		Bromshåvarm Brake lever	
63	25 80 142-01												1	1		Låsmutter M6 Nut	
64	16 11 762-01												1	1		Packning Gasket	
65	20 24 382-12												8	8		Skruv M6x60 Screw	

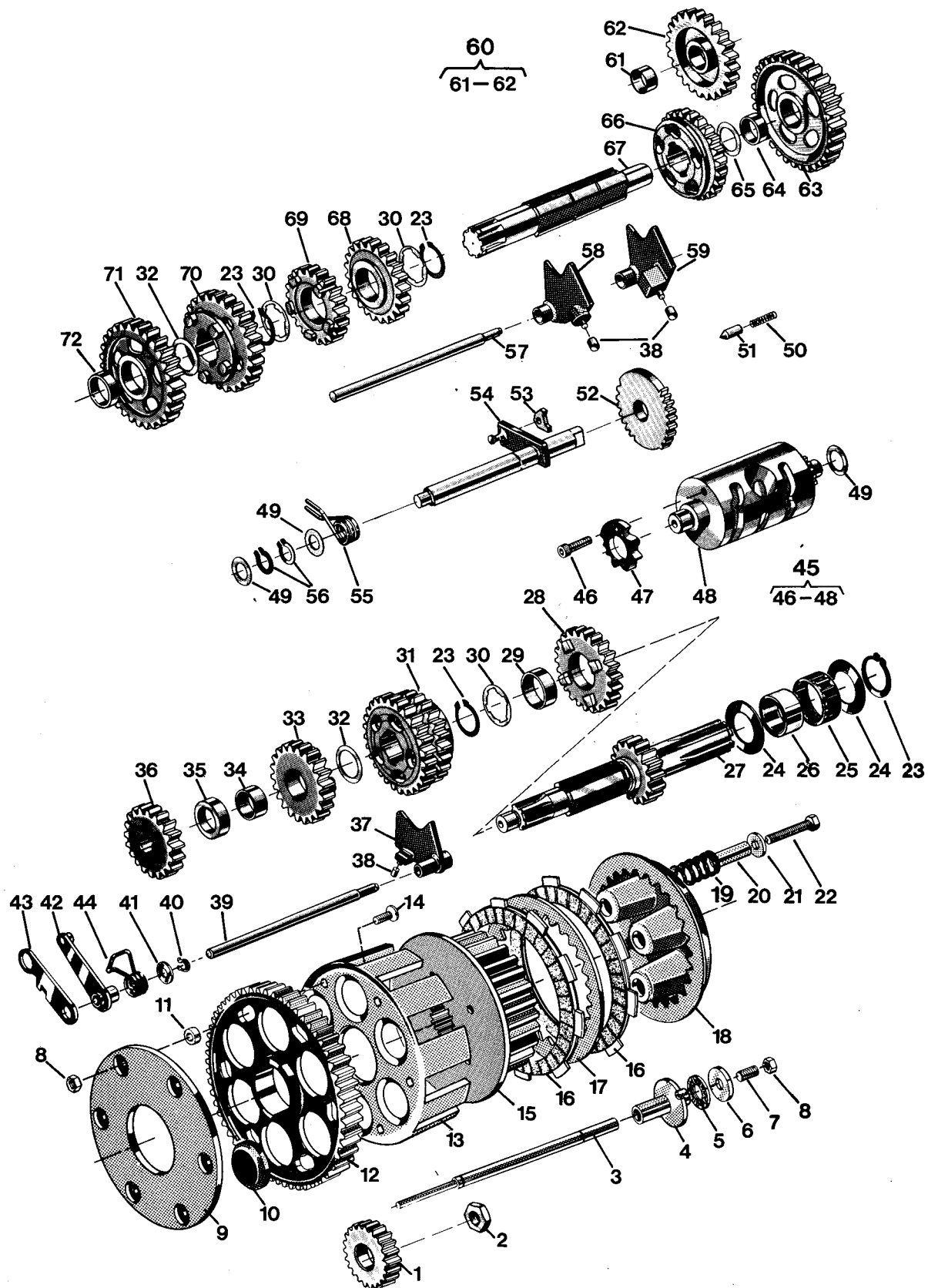


Fig.	Part Number Detaljnummer	Quantity/Antal														Description Benämning	Replac- ed by No Ersatt av	
		125		240		250			390									
		CR	WR	CR	WR	CR	WR	OR	CR	WR	WR/E	OR	ACC	ACCE	AMX			
1	16 11 174-01	1															Drivhjul CR z = 18	
	16 11 182-01		1														Driving gear CR	
																	Drivhjul WR z = 20	
																	Driving gear WR	
2	16 11 175-01	1	1														Mutter	
																	Nut	
3	16 11 160-01	1	1														Tryckstång	
																	Push rod	
4	16 11 170-01	1	1														Axelhylsa	
																	Shaft sleeve	
5	16 11 166-01	1	1														Axiallager	
																	Axial bearing	
6	16 11 167-01	2	2														Axialbricka	
																	Axial washer	
7	22 26 370-06	1	1														Skruv TSS6x20-10,9	
																	Screw	
8	25 09 316-02	1	1														Mutter M6	
																	Nut	
9	16 11 150-01	1	1														Stödplatta	
																	Support plate	
10	16 11 152-01	6	6														Dämpelement	
																	Damping element	
11	16 11 151-01	6	6														Distansring	
																	Distance ring	
12	16 11 148-01	1															Kugghjul CR z = 70	
																	Cog wheel CR	
	16 11 179-01		1														Kugghjul WR z = 68	
																	Cog wheel WR	
13	16 11 149-01	1	1														Kopplingskorg	
																	Clutch ring	
14	21 23 368-02	6	6														Skruv 6x16	
																	Screw	
15	16 11 156-01	1	1														Kopplingscentrum	
																	Clutch hub	
16	16 11 157-01	6	6														Lamell m belägg	
																	Disc w lining	
17	16 11 158-01	5	5														Lamell	
																	Disc	
18	16 11 168-01	1	1														Tryckskiva	
																	Pressure plate	
19	16 11 177-02	5	5														Fjäder	
																	Spring	
20	16 11 169-01	5	5														Distanshylsa	
																	Distance sleeve	
21	28 16 222-01	5	5														Bricka 6,7x16x1,5	
																	Washer	
22	20 06 378-57	5	5														Skruv M6x40	
																	Screw	
23	28 20 025-01	4	4														Spårring SgA25	
																	Circlip	
24	16 11 155-01	2	2														Bricka	
																	Washer	
25	16 11 154-01	1	1														Nållager	
																	Needle bearing	
26	16 11 153-01	1	1														Innerring	
																	Internal ring	
27	16 12 477-01	1															Huvudaxel CR z = 15	
																	Clutch shaft CR	
	16 12 508-01		1														Huvudaxel WR z = 14	
																	Clutch shaft WR	
28	16 12 404-01	1	1														Kugghjul 4:an z = 23	
																	Gear wheel 4th	
29	16 12 418-01	1	1														Lagerhylsa	
																	Sleeve 4th	
30	16 12 421-01	3	3														Bricka	
																	Washer 4th-6th	
31	16 12 405-01	1	1														Kugghjul 5:an, 6:an z = 25, 27	
																	Gear wheel 5th, 6th	
32	16 12 842-01	2	2														Bricka	
																	Washer 3rd	
33	16 12 403-01	1															Kugghjul 3:an z = 21 CR	
																	Gear wheel 3rd z = 21 CR	
	16 12 497-01		1														Kugghjul 3:an z = 20 WR	
																	Gear wheel 3rd z = 20 WR	
34	16 12 480-01	1	1														Lagerhylsa	
																	Sleeve 3rd, 2nd	
35	16 12 481-01	1	1														Distansring	
																	Spacer	

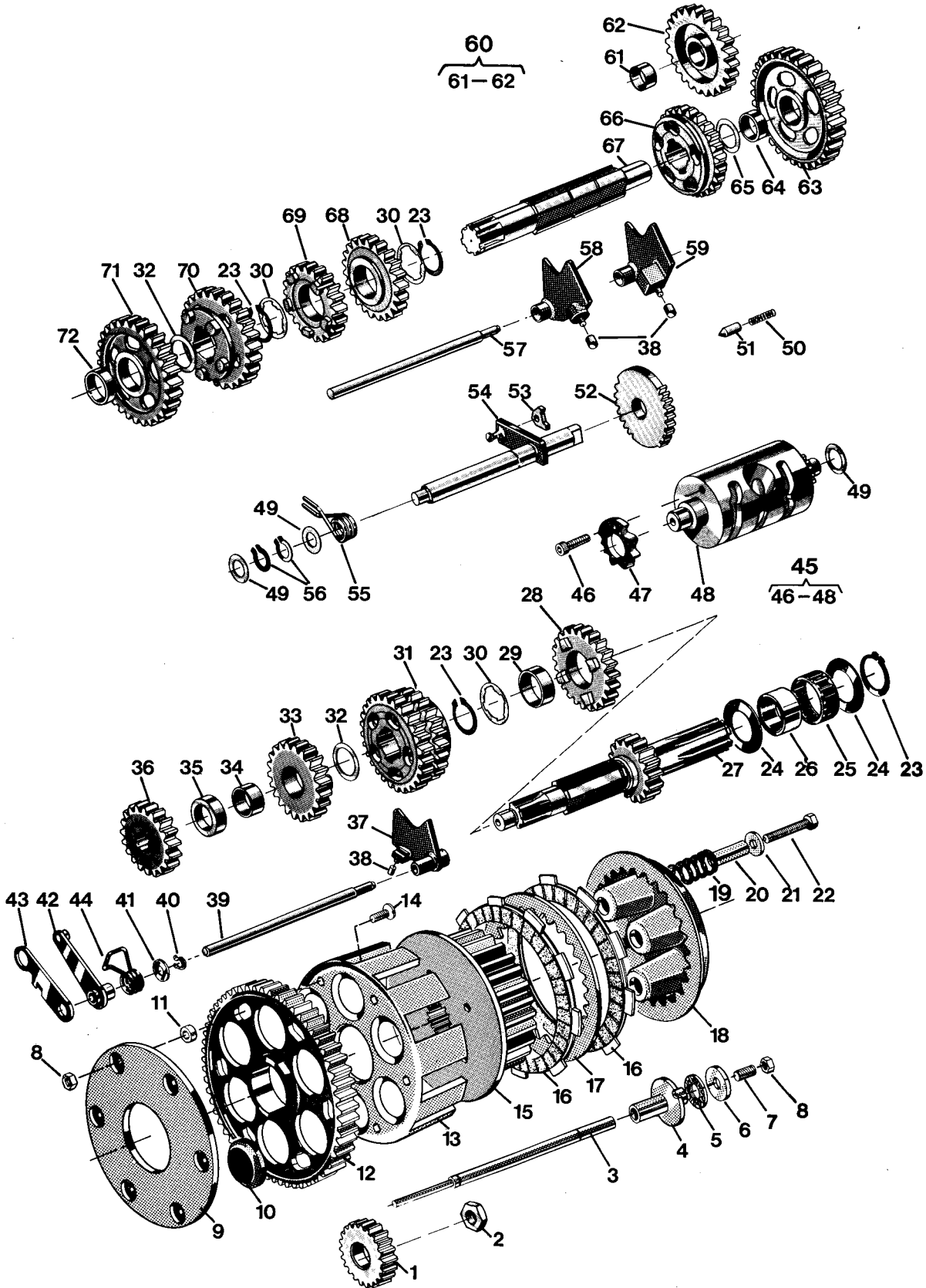


Fig.	Part Number Detaljnummer	Quantity/Antal														Description Benämning	Replac- ed by No Ersatt av	
		125		240		250			390									
		CR	WR	CR	WR	CR	WR	OR	CR	WR	WR/E	OR	ACC	ACCE	AMX			
36	16 12 596-01	1															Kuggghjul 2:an z = 18 CR Gear wheel 2nd z = 18 CR	
	16 12 496-01		1														Kuggghjul 2:an z = 17 WR Gear wheel 2nd z = 17 WR	
37	16 12 897-01	1	1														Växelförare 3-4:an Gear striker	
38	16 12 424-01	3	3														Ledrulle Guide roller	
39	16 12 484-01	1	1														Axel Shaft	
40	28 20 010-01	1	1														Spårring SgA10 Circlip	
41	16 12 485-01	1	1														Bricka Washer	
42	16 12 489-01	1	1														Spärrarm Ratchet arm	
43	16 12 493-01	1	1														Distansarm Distance arm	
44	16 12 494-01	1	1														Fjäder Spring	
45	16 12 486-01	1	1														Kulissrulle kpl. Linkroller compl.	
46	20 24 366-39	1	1														Skruv M6x12 Screw	
47	16 12 488-01	1	1														Spärrhjul Ratchet wheel	
49	29 95 175-01	2	2														Bricka 15x24x1 Washer	
50	16 12 593-01	1	1														Fjäder Spring	
51	16 12 455-01	1	1														Spärrhylsa Ratchet sleeve	
52	16 12 870-01	1	1														Stegmatare Stepfeeder	
53	16 12 895-01	1	1														Medbringanhake Pawl	
54	16 12 600-01	1	1														Växlingsaxel Gear shaft	
55	16 12 594-01	1	1														Fjäder Spring	
56	28 20 015-01	2	2														Spårring SgA15 Circlip	
57	16 12 843-01	1	1														Axel Shaft	
58	16 12 848-01	1	1														Växelförare 2-6:an Gear striker	
59	16 12 896-01	1	1														Växelförare 1-5:an Gear striker	
60	16 12 482-01	1															Kuggghjul start CR Gear wheel start CR	
	16 12 501-01		1														Kuggghjul start WR Gear wheel start WR	
61	12 25 713-01	1	1														Bussning Sleeve	
63	16 12 406-01	1															Kuggghjul 1:an z = 31 CR Gear wheel 1st z = 31 CR	
	16 12 442-01		1														Kuggghjul 1:an z = 33 WR Gear wheel 1st z = 33 WR	
64	16 12 415-01	1	1														Lagerhylsa Sleeve 1st	
65	29 95 250-01	1	1														Bricka 17,02x23x1 Washer 1st	
66	16 12 409-01	1	1														Kuggghjul 4:an z = 24 Gear wheel 4th	
67	16 12 470-01	1	1														Hjälpaxel Sprocket shaft	
68	16 12 410-01	1	1														Kuggghjul 5:an z = 22 Gear wheel 5th	
69	16 12 411-01	1	1														Kuggghjul 6:an z = 21 Gear wheel 6th	
70	16 12 408-01	1	1														Kuggghjul 3:an z = 26 Gear wheel 3rd	
71	16 12 597-01	1															Kuggghjul 2:an z = 28 CR Gear wheel 2nd z = 28 CR	
	16 12 453-01		1														Kuggghjul 2:an z = 29 WR Gear wheel 2nd z = 29 WR	
72	16 12 416-01	1	1														Lagerhylsa Sleeve 2nd	

Fig.	Part Number Detaljnummer	Quantity/Antal														Description Benämning	Replac- ed by No Ersatt av			
		125		240		250			390											
		CR	WR	CR	WR	CR	WR	OR	CR	WR	WR/E	OR	ACC	ACCE	AMX					
1	16 11 138-01 16 11 178-01			1	1	1	1	1				1	1	1	1				Drivhjul z = 29 Driving gear Drivhjul z = 30 Driving gear	
2	16 11 101-01			1	1	1	1	1	1	1	1	1	1						Mutter Nut	
3	16 11 148-01 16 11 179-01			1	1	1	1	1			1	1	1	1					Kugghjul z = 70 Gear wheel Kugghjul z = 68 Gear wheel	
4	16 11 149-01			1	1	1	1	1	1	1	1	1	1						Kopplingskorg Clutch ring	
5	16 11 150-01			1	1	1	1	1	1	1	1	1	1						Stödplatta Support plate	
6	16 11 151-01			6	6	6	6	6	6	6	6	6	6						Distans Distance	
7	21 23 368-02			6	6	6	6	6	6	6	6	6	6						Skruv M6x16 Screw	
8	16 11 152-01			6	6	6	6	6	6	6	6	6	6						Dämpement Damping element	
9	25 09 316-02			6	6	6	6	6	6	6	6	6	6						Mutter Nut	
10	16 11 153-01			1	1	1	1	1	1	1	1	1	1						Innerring Internal ring	
11	16 11 154-01			1	1	1	1	1	1	1	1	1	1						Nållager Needle bearing	
12	16 11 155-01			2	2	2	2	2	2	2	2	2	2						Bricka Washer	
13	16 11 156-01			1	1	1	1	1	1	1	1	1	1						Kopplingscentrum Clutch hub	
14	16 11 157-01			6	6	6	6	6	6	6	6	6	6						Lamell m. belägg Disc w. lining	
15	16 11 158-01			5	5	5	5	5	5	5	5	5	5						Lamell Disc	
16	16 11 177-01 16 11 177-02										5	5	5	5					Kopplingsfjäder Clutch spring Kopplingsfjäder Clutch spring	
17	28 20 025-01			4	4	4	4	4	4	4	4	4	4						Spårring Circlip	
18	20 06 378-57			5	5	5	5	5	5	5	5	5	5						Skruv M6x40 Screw	
19	28 16 222-01			5	5	5	5	5	5	5	5	5	5						Bricka Washer	
20	16 11 169-01			5	5	5	5	5	5	5	5	5	5						Distanshylsa Distance sleeve	
21	16 11 160-01			1	1	1	1	1	1	1	1	1	1						Tryckstång Push rod	
22	16 11 170-01			1	1	1	1	1	1	1	1	1	1						Axelhylsa Shaft sleeve	
23	16 11 166-01			1	1	1	1	1	1	1	1	1	1						Axiällager Axial bearing	
24	16 11 167-01			1	1	1	1	1	1	1	1	1	1						Axialbricka Axial washer	
25	16 11 168-01			1	1	1	1	1	1	1	1	1	1						Tryckskiva Pressure plate	
26	22 26 370-06			1	1	1	1	1	1	1	1	1	1						Skruv TSS6 x 20 Screw	
27	25 09 316-02			1	1	1	1	1	1	1	1	1	1						Mutter M6 Nut	
N 28	16 12 690-01					1		1	1	1	1	1	1						Huvudaxel z = 14 Clutch shaft	
N	16 12 691-01			1		1													Huvudaxel z = 15 Clutch shaft	
N 29	16 12 350-01			1	1	1	1	1	1	1	1	1	1						Hjälpaxel Sprocket shaft	
30	16 12 843-01			1	1	1	1	1	1	1	1	1	1						Axel Shaft	
31	16 12 484-01			1	1	1	1	1	1	1	1	1	1						Axel Shaft	
32	28 20 010-01			1	1	1	1	1	1	1	1	1	1						Spårring Circlip	
33	16 12 485-01			1	1	1	1	1	1	1	1	1	1						Bricka Washer	
34	16 12 896-01			1	1	1	1	1	1	1	1	1	1						Växelförare kpl. 1-5 Gear striker	
35	16 12 897-01			1	1	1	1	1	1	1	1	1	1						Växelförare kpl. 3-4 Gear striker	

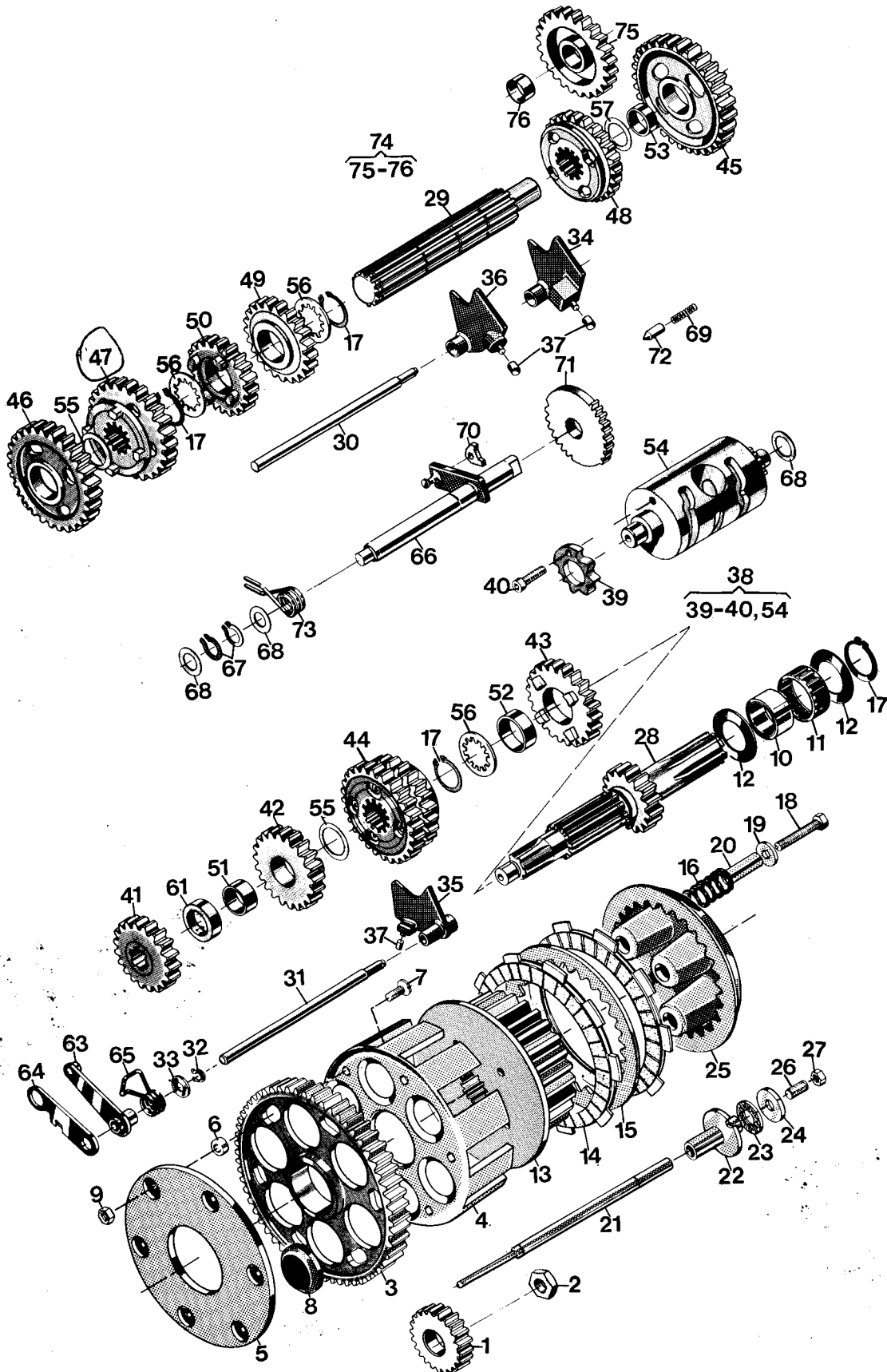


Fig.	Part Number Detaljnummer	Quantity/Antal														Description Benämning	Replac- ed by No Ersatt av	
		125		240		250			390									
		CR	WR	CR	WR	CR	WR	OR	CR	WR	WR/E	OR	ACC	ACCE	AMX			
36	16 12 848-01			1	1	1	1	1	1	1	1						Växelförare kpl. 6-2	
37	16 12 424-01			3	3	3	3	3	3	3	3						Gear striker	
38	16 12 486-01			1	1	1	1	1	1	1	1						Ledrulle	
39	16 12 488-01			1	1	1	1	1	1	1	1						Guide roller	
40	20 24 366-39			1	1	1	1	1	1	1	1						Kulissrulle kpl.	
N 41	16 12 351-01				1		1	1	1	1	1						Linkroller compl.	
N	16 12 352-01			1		1											Spärrhjul	
N 42	16 11 703-01			1		1											Ratchet wheel	
N	16 12 349-01				1		1	1	1	1	1						Skruv M6x12	
N 43	16 11 837-01			1	1	1	1	1	1	1	1						Screw	
N 44	16 12 355-01				1		1										Kugghjul 2:an z = 17	
N	16 11 705-01			1		1		1	1	1	1						Gear wheel	
N 45	16 11 711-01			1		1											Kugghjul 2:an z = 18	
N	16 12 346-01				1		1	1	1	1	1						Gear wheel	
N 46	16 12 347-01				1		1	1	1	1	1						Kugghjul 3:an z = 21	
N	16 12 354-01			1		1											Gear wheel	
N 47	16 11 713-01			1		1											Kugghjul 3:an z = 20	
N	16 12 348-01				1		1	1	1	1	1						Gear wheel	
N 48	16 11 714-01			1	1	1	1	1	1	1	1						Kugghjul 4:an z = 23	
N 49	16 11 715-01			1	1	1	1	1	1	1	1						Gear wheel	
N 50	16 11 716-01			1		1		1	1	1	1						Kugghjul 4:an z = 20	
N	16 12 357-01				1		1										Gear wheel	
51	16 12 480-01			1	1	1	1	1	1	1	1						Kugghjul 6:an	
N 52	16 12 538-01			1	1	1	1	1	1	1	1						Gear wheel	
53	16 12 415-01			1	1	1	1	1	1	1	1						Kugghjul 6:an	
55	16 12 842-01			1	1	1	1	1	1	1	1						Gear wheel	
N 56	16 11 717-01			4	4	4	4	4	4	4	4						Lagerhylsa	
N 61	16 12 481-01			1	1	1	1	1	1	1	1						Sleeve	
63	16 12 489-01			1	1	1	1	1	1	1	1						Lagerhylsa	
64	16 12 493-01			1	1	1	1	1	1	1	1						Sleeve	
65	16 12 494-01			1	1	1	1	1	1	1	1						Lagerhylsa	
66	16 12 600-01			1	1	1	1	1	1	1	1						Sleeve	
67	28 20 015-01			2	2	2	2	2	2	2	2						Stödbricka	
68	29 95 175-01			3	3	3	3	3	3	3	3						Washer	
69	16 12 593-01			1	1	1	1	1	1	1	1						Stödbricka	
70	16 12 895-01			1	1	1	1	1	1	1	1						Washer	
71	16 12 870-01			1	1	1	1	1	1	1	1						Stödbricka	
72	16 12 455-01			1	1	1	1	1	1	1	1						Washer	
73	16 12 594-01			1	1	1	1	1	1	1	1						Washer	

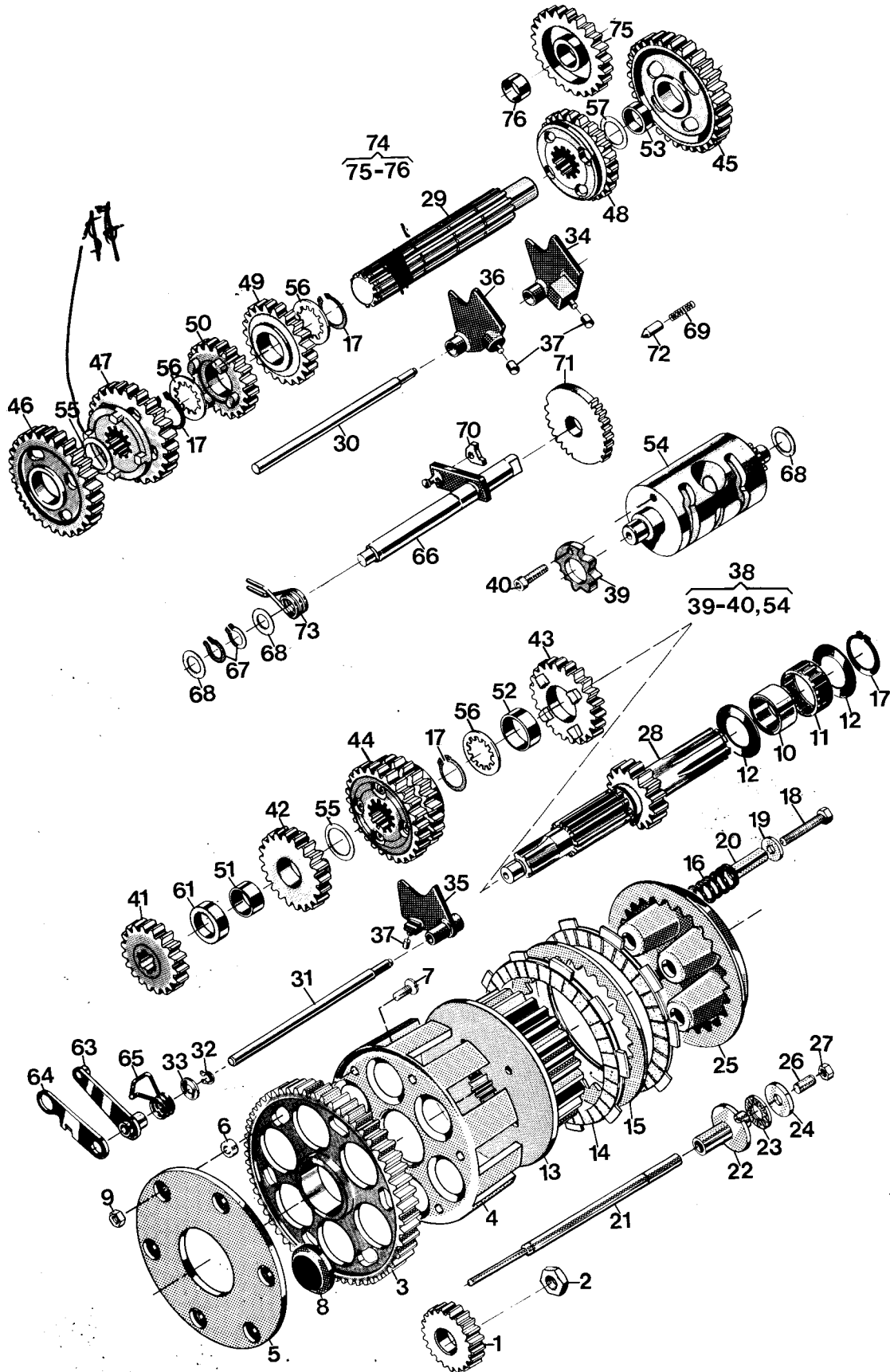


Fig.	Part Number Detaljnummer	Quantity/Antal														Description Benämning	Replac- ed by No Ersatt av	
		125		240		250			390									
		CR	WR	CR	WR	CR	WR	OR	CR	WR	WR/E	OR	ACC	ACCE	AMX			
74	16 12 501-01				1		1	1	1	1	1						Kugghjul z = 21 Gear wheel Kugghjul z = 23 Gear wheel	
	16 12 698-01			1		1												
76	12 25 713-01			1	1	1	1	1	1	1	1						Bussning Bushing	

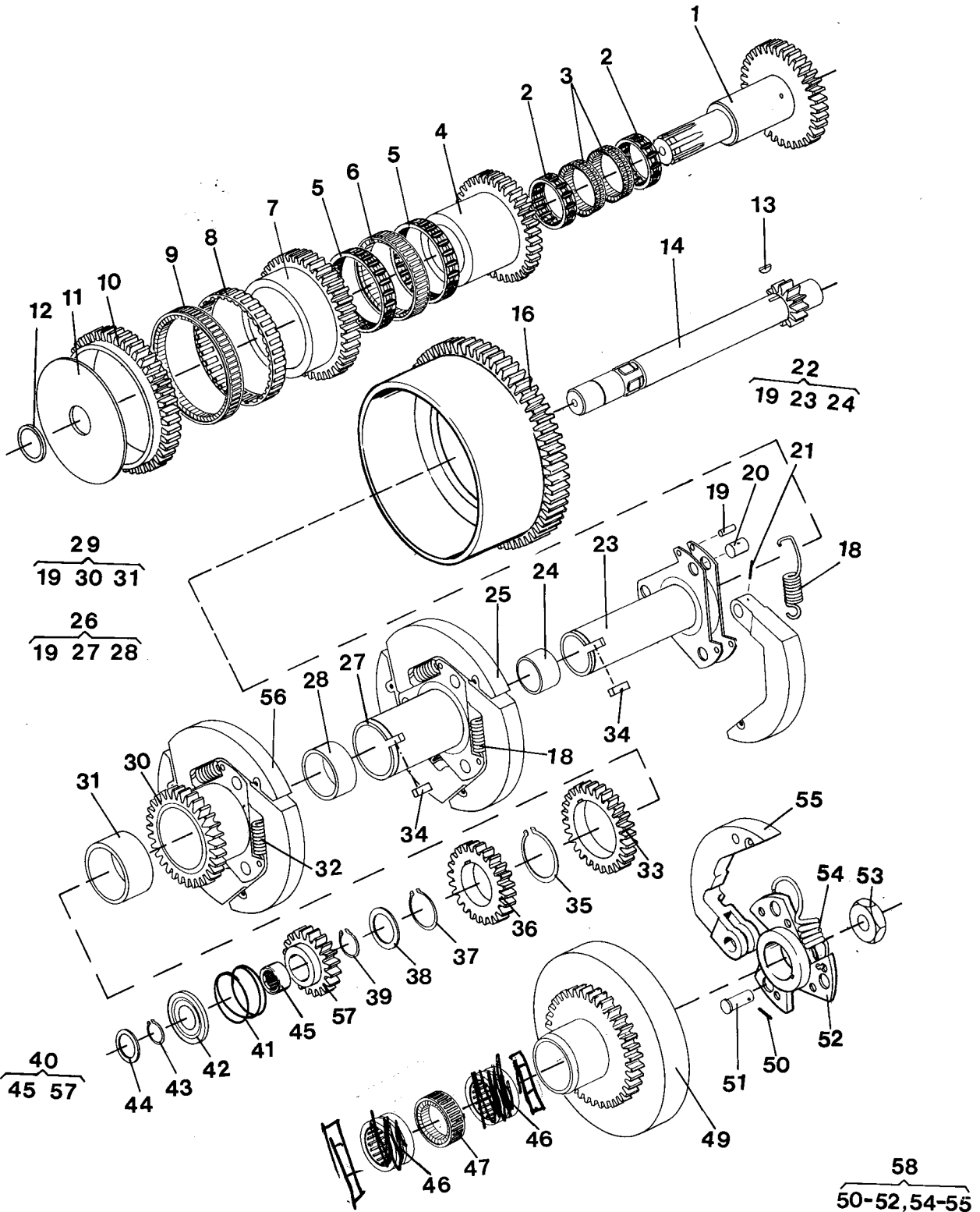


Fig.	Part Number Detaljnummer	Quantity/Antal														Description Benämning	Replac- ed by No Ersatt av
		125		240		250			390								
		CR	WR	CR	WR	CR	WR	OR	CR	WR	WR/E	OR	ACC	ACCE	AMX		
1	16 12 577-01												1	1		Hjälpxaxel Auxiliary shaft	
2	16 12 579-01												2	2		Nållager Needle bearing	
3	16 12 546-01												2	2		Frihjul Freewheel	
4	16 12 578-01												1	1		Kugghjul Gearwheel	
5	16 12 581-01												2	2		Nållager Needle bearing	
6	16 12 547-01												1	1		Frihjul Freewheel	
7	16 12 580-01												1	1		Kugghjul Gearwheel	
8	16 12 583-01												1	1		Rullager Roller bearing	
9	16 12 548-01												1	1		Frihjul Freewheel	
10	16 12 582-01												1	1		Kugghjul Gearwheel	
11	16 12 527-01												1	1		Bricka Washer	
12	16 12 584-01												1	1		Distansring Distance ring	
13	29 00 580-01												1	1		Woodruffkil Key	
14	16 12 630-01												1	1		Huvudaxel Mainshaft	
N 16	16 12 727-01												1	1		Kopplingstrumma Clutch drum	
18	16 12 554-01												6	6		Kopplingsfjäder 12 kp röd Clutchspring red	
19	28 81 550-02												9	9		Fjädrande rörpinne 5x14 Spring action pin	
20	16 12 555-01												9	9		Tapp Peg	
21	28 80 200-02												9	9		Fjädrande rörpinne 2x14 Spring action pin	
N 22	16 12 660-01												1	1		Axel 2:an kpl. Shaft 2:nd compl.	
24	16 12 564-01												2	2		Bussning Bushing	
25	16 12 552-01												6	6		Kopplingsback Clutchshoe	
N 26	16 12 666-01												1	1		Axel 3:an kpl. Shaft 3:rd compl.	
28	16 12 565-01												2	2		Bussning Bushing	
N 29	16 12 671-01												1	1		Kugghjul 4:an kpl. Gearwheel 4:th compl.	
31	16 12 566-01												2	2		Bussning Bushing	
32	16 12 554-02												3	3		Kopplingsfjäder 8 kp grön Clutchspring green	
33	16 12 571-01												1	1		Kugghjul Gearwheel	
34	16 12 572-01												3	3		Kil Key	
35	28 20 040-02												1	1		Spårring Circlip	
36	16 12 573-01												1	1		Kugghjul 2:an Gearwheel	
37	28 20 030-02												1	1		Spårring Circlip	
38	16 12 842-01												1	1		Bricka Washer	
39	28 20 020-01												1	1		Spårring Circlip	
40	16 12 631-01												1	1		Kugghjul 1:an Gearwheel	
41	16 12 575-01												1	1		Inkopplingsfjäder Spring	
42	16 12 528-01												1	1		Bricka Washer	
43	28 20 017-02												1	1		Spårring Circlip	
44	16 12 526-01												1	1		Bricka Washer	

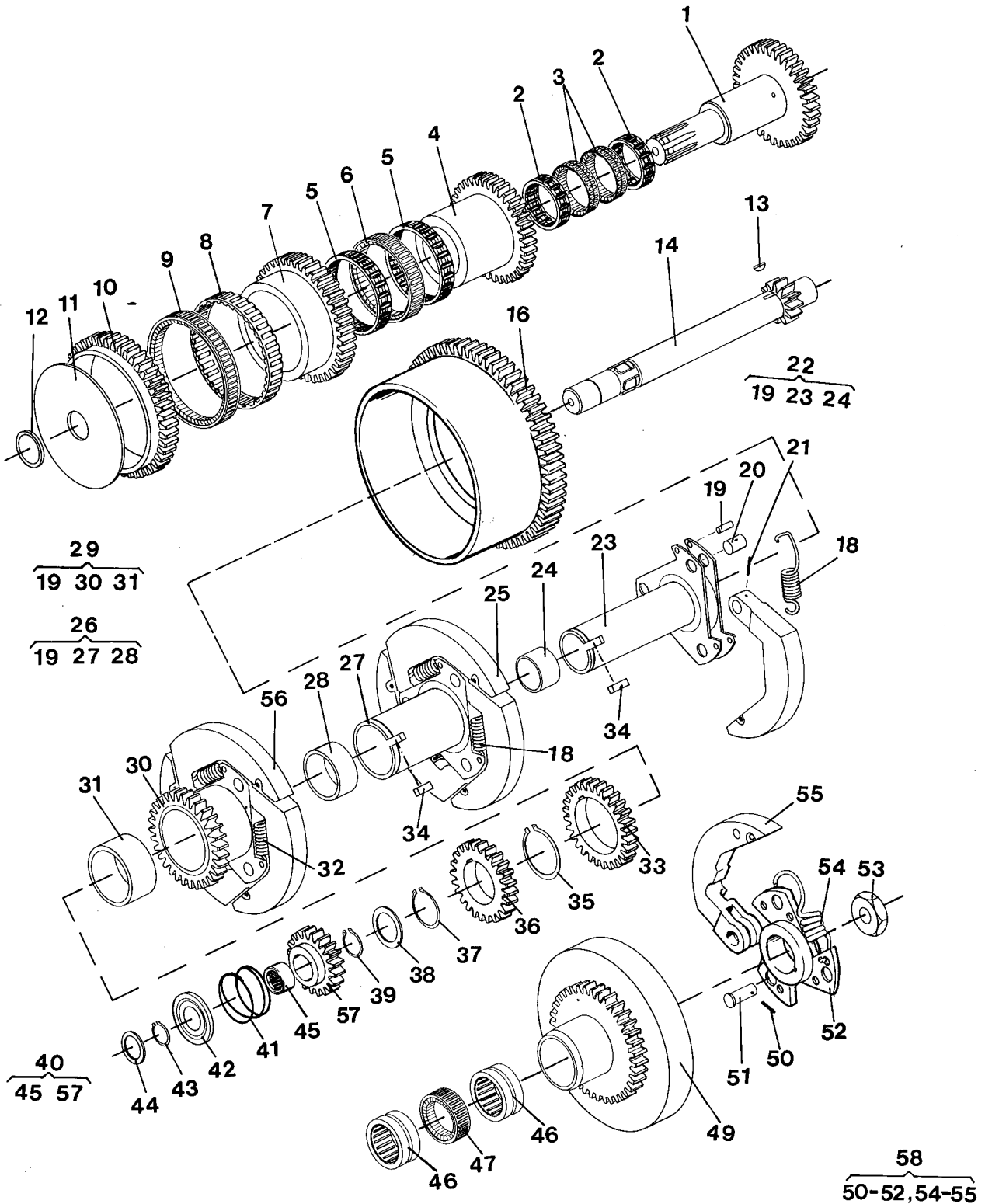


Fig.	Part Number Detaljnummer	Quantity/Antal														Description Benämning	Replac- ed by No Ersatt av	
		125		240		250			390									
		CR	WR	CR	WR	CR	WR	OR	CR	WR	WR/E	OR	ACC	ACCE	AMX			
	45	16 12 632-01												1	1		Nålkrans Needle bearing	
	46	16 12 518-01												2	2		Nållager Needle bearing	
	47	16 12 545-01												1	1		Frihjul Freewheel	
N	49	16 12 729-01												1	1		Kopplingsstrumma Clutch drum	
	50	28 80 200-02												3	3		Fjädrande rörpinne 1,5x14 Spring action pin	
N	51	16 12 695-01												3	3		Tapp Peg	
N	52	16 12 656-01												1	1		Kopplingsnav Clutch hub	
	53	16 11 101-01												1	1		Mutter Nut	
	54	16 12 556-01												3	3		Kopplingsfjäder 41 kp Clutch spring	
N	55	16 12 657-01												3	3		Kopplingsback Clutchshoe	
	56	16 12 617-01												3	3		Kopplingsback Clutchshoe	
N	58	16 12 655-01												1	1		Kopplingsnav kpl. Clutch hub compl.	
Tillbehör/Accessories																		
	18	16 12 553-01															Kopplingsfjäder huvudaxel 17 kp	
	54	16 12 556-02															Clutch spring main shaft Kopplingsfjäder 1:an 48 kp gul Clutch spring 1:st yellow	

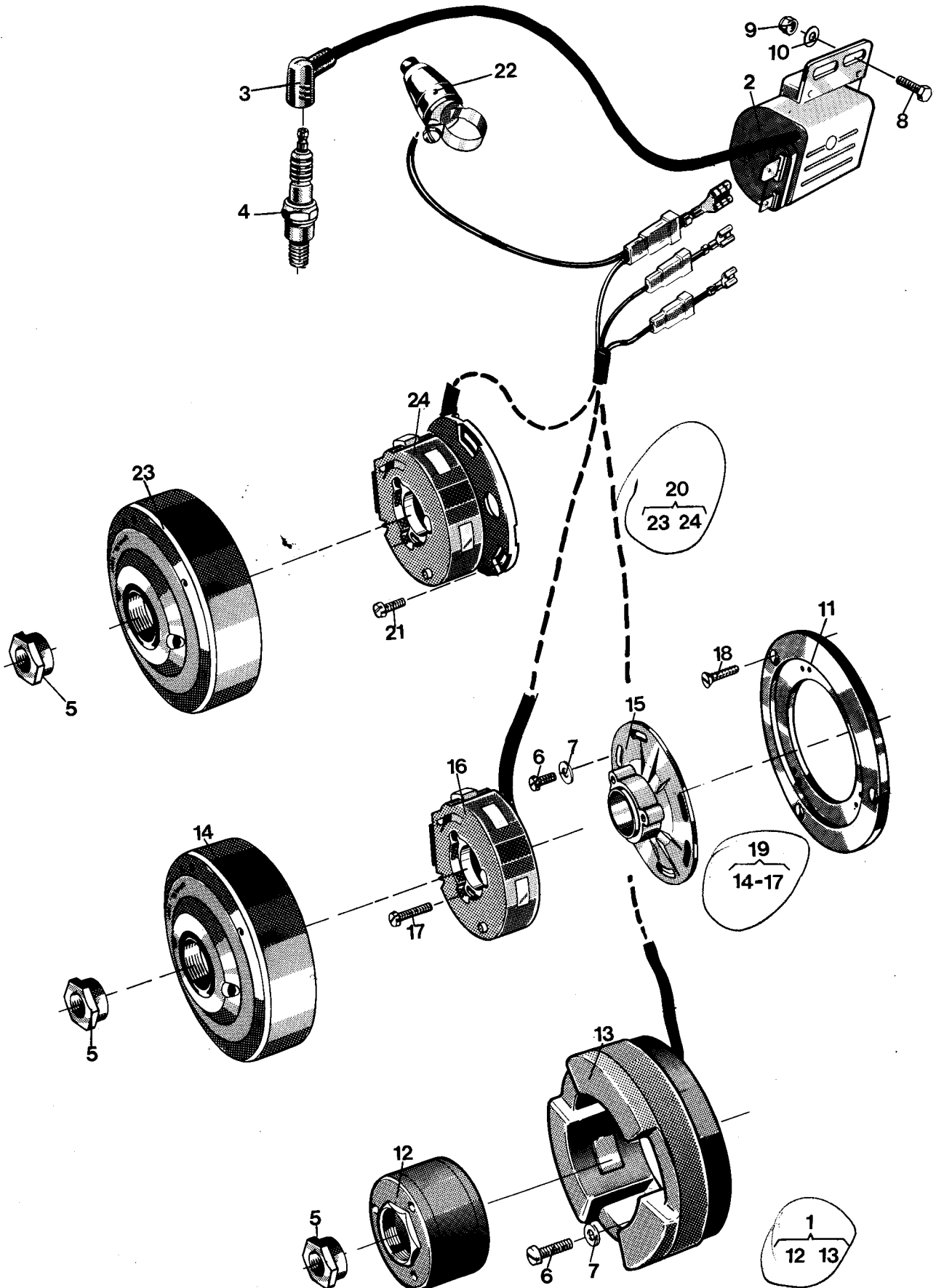


Fig.	Part Number Detaljnummer	Quantity/Antal														Description Benämning	Replac- ed by No Ersatt av	
		125		240		250			390									
		CR	WR	CR	WR	CR	WR	OR	CR	WR	WR/E	OR	ACC	ACCE	AMX			
N	1- 16 14 759-01	1															Svänghjuls magnet, kpl. Flywheel magneto compl.	
	2 16 14 714-01	1	1	1	1	1	1	1	1	1	1	1	1	1			Tändspole, kpl. Ignition coil	
	3 16 14 635-01	1	1	1	1	1	1	1	1	1	1	1	1	1			Tändstiftsansl. Spark plug protector	
	4 16 14 769-01			1	1	1	1	1	1	1	1	1	1	1			Tändstift Bosch W4C Spark plug	
	16 14 769-02	1	1														Tändstift Bosch W3C Spark plug	
	5 16 10 768-01	1	1	1	1	1	1	1	1	1	1	1	1	1			Mutter Nut	
	6 20 62 291-11	3	3	3		3		3					3	3			Skruv M4x12 Screw	
	7 28 16 165-01	3	3	3		3		3					3	3			Bricka 4,3x8 Washer	
	8 20 06 368-01	2	2	2	2	2	2	2	2	2	2	2	2	2			Skruv M6x16 Screw	
	9 25 80 142-01	2	2	2	2	2	2	2	2	2	2	2	2	2			Låsmutter M6 Nut	
	10 28 16 201-01	2	2	2	2	2	2	2	2	2	2	2	2	2			Bricka 6,4x12 Washer	
	11 16 14 715-01			1		1		1					1	1			Fästplatta Mounting plate	
	18 20 62 331-12			3		3		3					3	3			Skruv M5x20 Screw	
	19 16 14 740-01			1		1		1									Svänghjuls magnet, kpl. Flywheel magneto compl.	
	16 14 751-02												1	1			Svänghjuls magnet, kpl. Flywheel magneto compl.	
	16 14 751-01		1														Svänghjuls magnet, kpl. Flywheel magneto compl.	
	20 16 14 743-01				1		1		1	1	1	1					Svänghjuls magnet, kpl. Flywheel magneto compl.	
	21 20 62 329-12				3		3		3	3	3	3					Skruv M5x16 Screw	
	22 15 17 281-01	1	1	1	1	1	1	1	1	1	1	1	1	1			Kortslutningsknapp, kpl. Kill button	

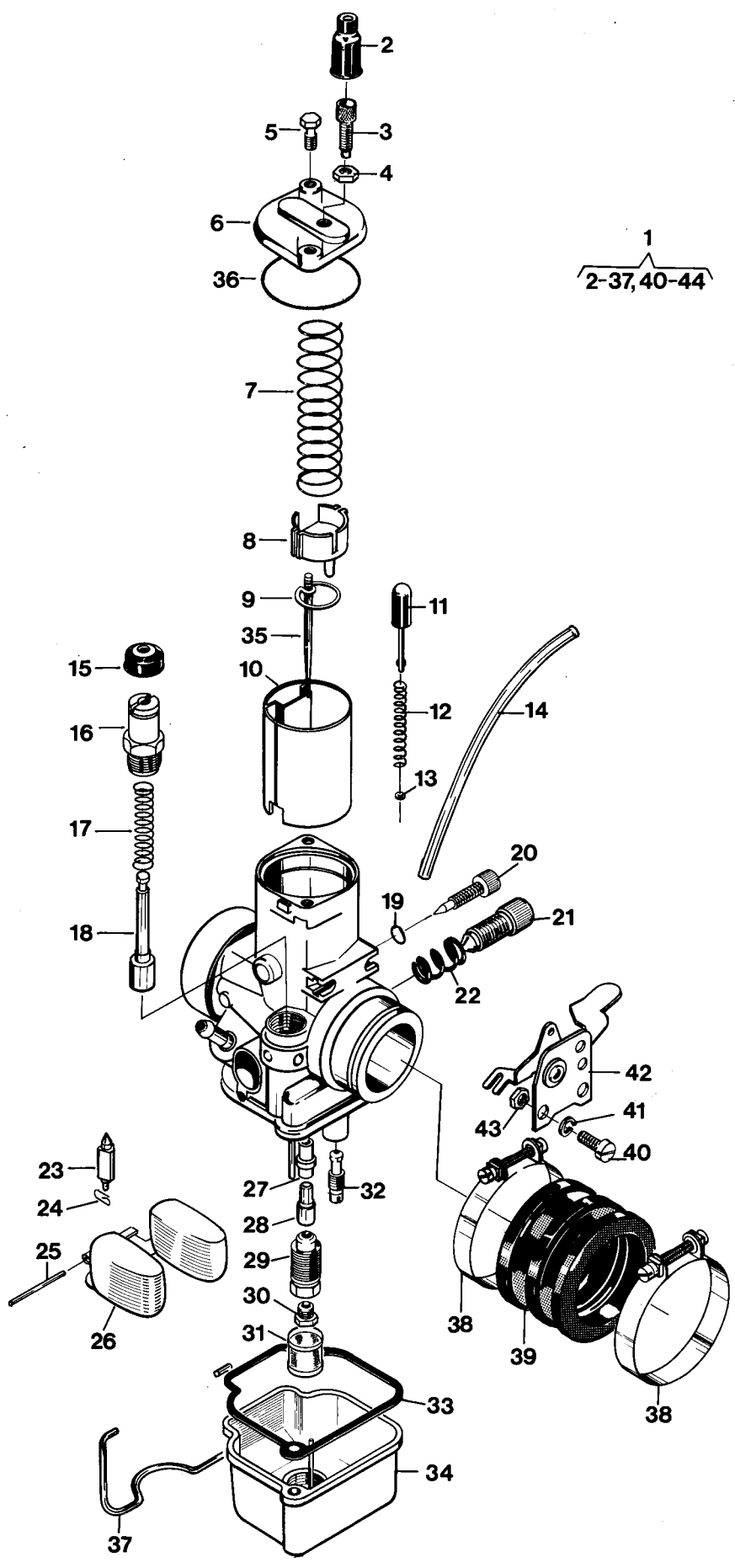


Fig.	Part Number Detailnummer	Quantity/Antal														Description Benämning	Replac- ed by No Ersatt av	
		125		240		250			390									
		CR	WR	CR	WR	CR	WR	OR	CR	WR	WR/E	OR	ACC	ACCE	AMX			
1	16 13 442-01	1	1														Förgasare, kpl. Carburettor compl.	
2	16 13 128-01	1	1														Skyddshylsa Protector sleeve	
3	16 13 916-01	1	1														Ställskruv Tension screw	
4	16 13 908-01	1	1														Mutter Nut	
5	16 13 126-01	2	2														Skruv Screw	
6	16 13 247-01	1	1														Förgasarelock Carburettor cover	
7	16 13 597-01	1	1														Trottefjäder Throttle spring	
8	16 13 237-01	1	1														Wirelås Wire lock	
9	16 13 244-01	1	1														Hållare Needle holder	
10	16 13 484-01	1	1														Trotte Throttle	
11	16 13 449-01	1	1														Flödareknapp Tickler button	
12	16 13 451-01	1	1														Fjäder Spring	
13	16 13 450-01	1	1														Bricka Washer	
14	11 28 072-05	1	1														Slang/m 8x4 Hose/m	
15	16 13 464-01	1	1														Gummiskydd Rubber cap.	
16	16 13 459-01	1	1														Starthylsa Start sleeve	
17	15 13 458-01	1	1														Fjäder Spring	
18	16 13 457-01	1	1														Kolv Piston	
19	16 13 465-01	1	1														O-ring O-ring	
20	16 13 453-01	1	1														Luftskruv Air screw	
21	16 13 986-01	1	1														Ställskruv Adjusting screw	
22	16 13 987-01	1	1														Fjäder Spring	
23	16 13 417-01	1	1														Nål Needle	
24	16 13 330-01	1	1														Fjäder Spring	
25	16 13 993-01	1	1														Stift Peg	
26	16 13 537-01	1	1														Flottör Float	
27	16 13 215-01	1	1														Spridare Atomizer	
28	16 13 238-01	1	1														Nålmunstycke 2,76 Needle jet.	
29	16 13 979-01	1	1														Blandarrör Mixer tube	
30	16 13 506-01	1	1														Huvudmunstycke 170 Main jet.	
31	16 13 509-01	1	1														Silhylsa Strainer sleeve	
32	16 13 505-01	1	1														Tjmgångsmunstycke 35 Idling jet	
33	16 13 989-01	1	1														Packning Gasket	
34	16 13 494-01	1	1														Flottörhus Float chamber	
35	16 13 596-01	1	1														Nål Needle	
36	16 13 248-01	1	1														O-ring O-ring	
37	16 13 990-01	1	1														Fjäderbygel Spring strop	
38	16 13 538-01	2	2														Klamma Clamp	
39	16 13 226-01	1	1														Muff Muff	

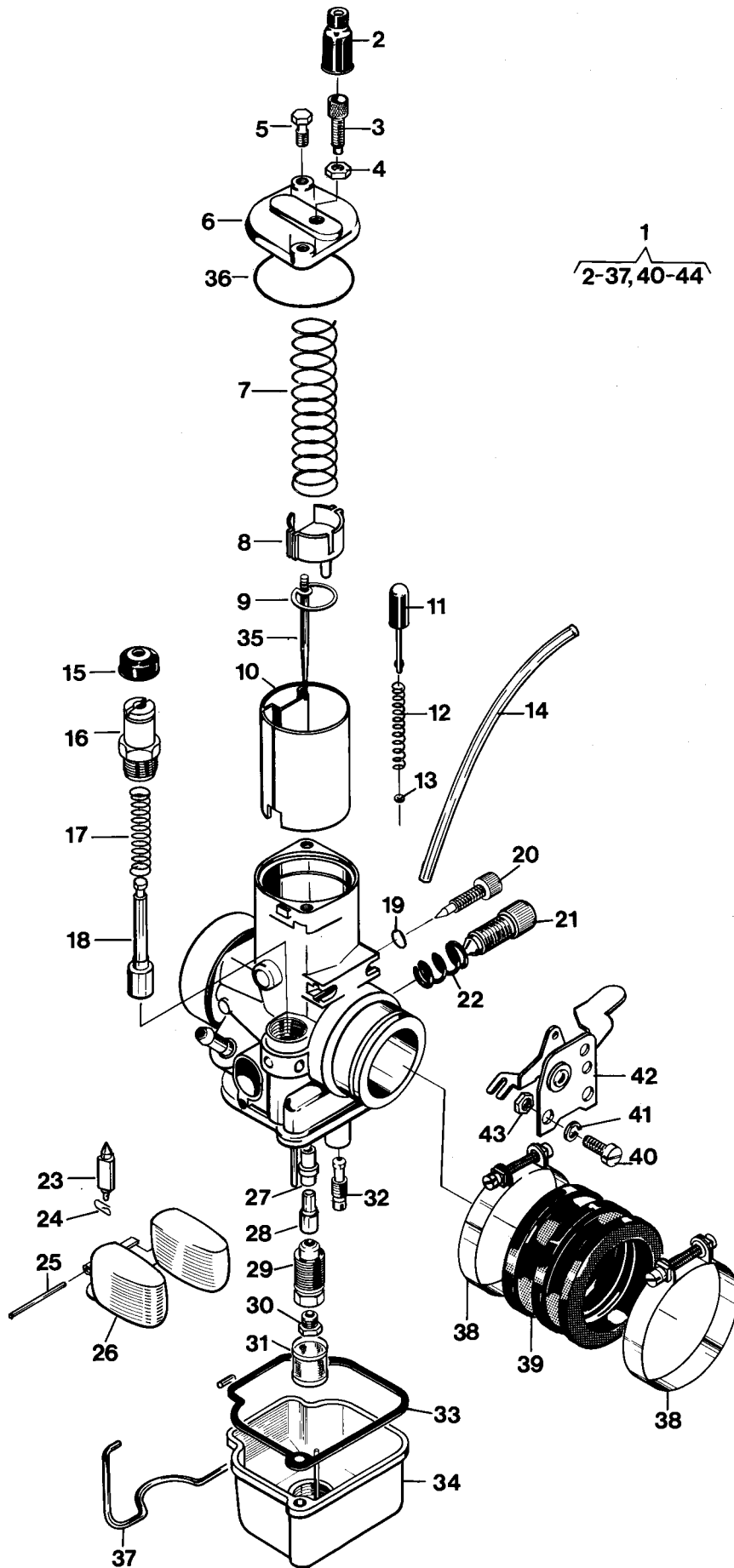


Fig.	Part Number Detaljnummer	Quantity/Antal														Description Benämning	Replac- ed by No Ersatt av	
		125		240		250			390									
		CR	WR	CR	WR	CR	WR	OR	CR	WR	WR/E	OR	ACC	ACCE	AMX			
40	20 62 325-11	2	2														Skruv Screw	
41	28 04 301-01	2	2														Bricka Washer	
42	16 13 483-01	1	1														Choke reglage Choke lever	
43	16 13 463-01	2	2														Mutter Nut	
Tillbehör/Accessories																		
28	16 13 485-01 16 13 240-01 16 13 241-01																Nålmunstycken Needle jets 2,70 2,73 2,80	
30	16 13 232-01 16 13 239-01 16 13 234-01 16 13 235-01 16 13 236-01 16 13 506-01 16 13 507-01																Huvudmunstycken Main jets 145 150 155 160 165 170 175	
32	16 13 510-01 16 13 981-01 16 13 216-01																Tomgångsmunstycken Idling jets 30 40 45	

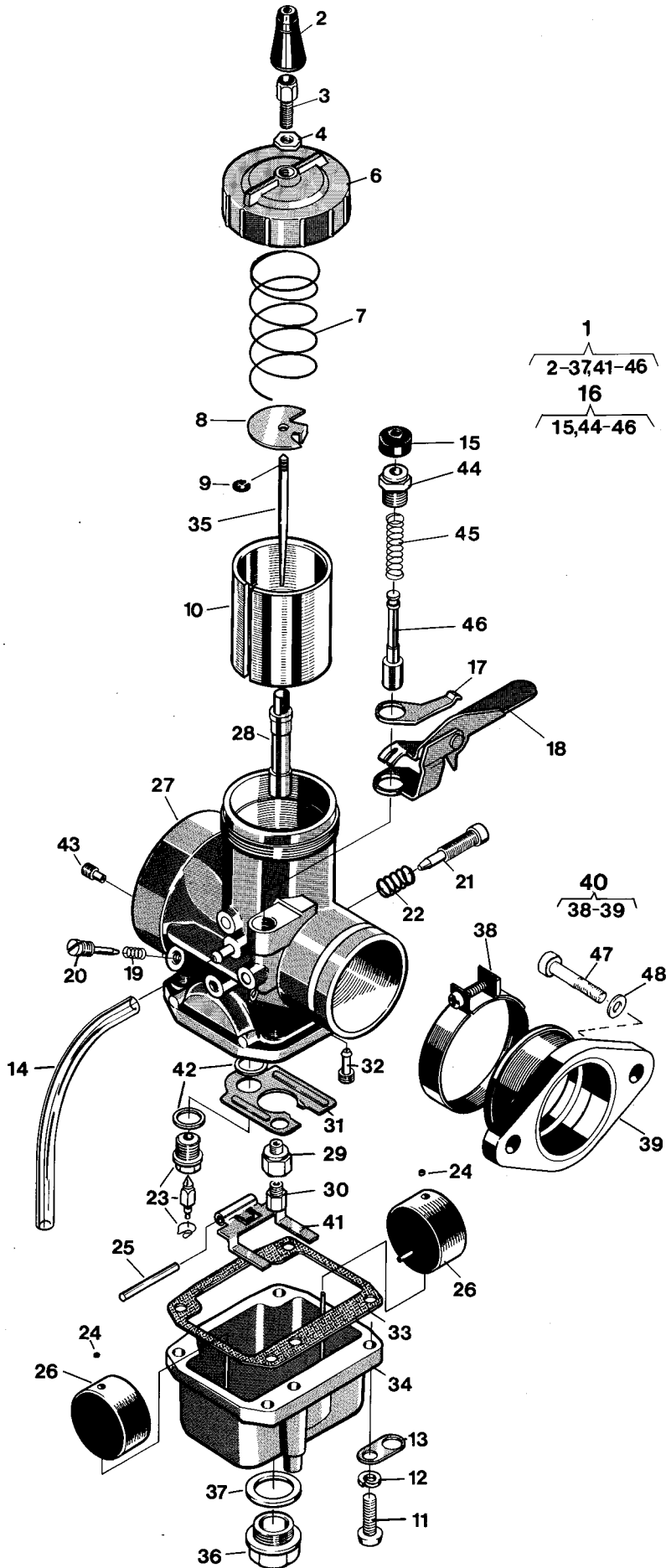


Fig.	Part Number Detaljnummer	Quantity/Antal														Description Benämning	Replac- ed by No Ersatt av
		125		240		250			390								
		CR	WR	CR	WR	CR	WR	OR	CR	WR	WR/E	OR	ACC	ACCE	AMX		
1	16 13 532-01			1	1	1	1	1	1	1	1	1	1	1		Förgasare kpl. Carburettor compl.	
2	16 13 128-01			1	1	1	1	1	1	1	1	1	1	1		Skyddshylsa Protector sleeve	
3	16 13 916-01			1	1	1	1	1	1	1	1	1	1	1		Ställskruv Tension screw	
4	16 13 908-01			1	1	1	1	1	1	1	1	1	1	1		Mutter Nut	
6	16 13 570-01			1	1	1	1	1	1	1	1	1	1	1		Förgasarelock Carburettor cover	
7	16 13 571-01			1	1	1	1	1	1	1	1	1	1	1		Trottefjäder Throttle spring	
8	16 13 584-01			1	1	1	1	1	1	1	1	1	1	1		Wirelås Wire lock	
9	16 13 583-01			1	1	1	1	1	1	1	1	1	1	1		Hållare Needle holder	
10	16 13 575-01			1	1	1	1	1	1	1	1	1	1	1		Trottel c.A2,0 Throttle	
11	22 00 430-17			4	4	4	4	4	4	4	4	4	4	4		Skriv M5x 16 Screw	
12	28 04 301-01			4	4	4	4	4	4	4	4	4	4	4		Bricka Washer	
13	16 13 569-01			2	2	2	2	2	2	2	2	2	2	2		Hållare Holder	
14	16 13 448-20			2	2	2	2	2	2	2	2	2	2	2		Slang/m 6x4 Hose/m	
15	16 13 590-01			1	1	1	1	1	1	1	1	1	1	1		Gummskydd Rubber cap.	
16	16 13 589-01			1	1	1	1	1	1	1	1	1	1	1		Startventil, kpl. Start valve, compl.	
17	16 13 594-01			1	1	1	1	1	1	1	1	1	1	1		Fjäder Spring	
18	16 13 595-01			1	1	1	1	1	1	1	1	1	1	1		Chokereglage Choke lever	
19	16 13 572-01			1	1	1	1	1	1	1	1	1	1	1		Fjäder Spring	
20	16 13 573-01			1	1	1	1	1	1	1	1	1	1	1		Luftskruv Air screw	
21	16 13 588-01			1	1	1	1	1	1	1	1	1	1	1		Ställskruv Adjusting screw	
22	16 13 587-01			1	1	1	1	1	1	1	1	1	1	1		Fjäder Spring	
23	16 13 565-01			1	1	1	1	1	1	1	1	1	1	1		Nålventil, kpl. Needle valve, compl.	
24	16 13 585-01			2	2	2	2	2	2	2	2	2	2	2		Flottörstopp Cap	
25	16 13 566-01			1	1	1	1	1	1	1	1	1	1	1		Stift Peg	
26	16 13 578-01			2	2	2	2	2	2	2	2	2	2	2		Flottör Float	
28	16 13 554-01			1	1	1	1	1	1	1	1	1	1	1		Nålmunstycke N.JR2 Needle jet	
29	16 13 580-01			1	1	1	1	1	1	1	1	1	1	1		Mellanskriv Distance screw	
30	16 13 560-01			1	1	1	1	1	1	1	1	1	1	1		Huvudmunstycke M.J 430 Main jet	
31	16 13 586-01			1	1	1	1	1	1	1	1	1	1	1		Skvalplåt Baffle plate	
32	16 13 546-01			1	1	1	1	1	1	1	1	1	1	1		Tomgångsmunstycke P.J 45 Idling jet	
33	16 13 543-01			1	1	1	1	1	1	1	1	1	1	1		Packning Gasket	
34	16 13 574-01			1	1	1	1	1	1	1	1	1	1	1		Flottörhus Float chamber	
35	16 13 579-01			1	1	1	1	1	1	1	1	1	1	1		Nål Needle	
36	16 13 581-01			1	1	1	1	1	1	1	1	1	1	1		Bottenskriv Screw drain	
37	16 13 582-01			1	1	1	1	1	1	1	1	1	1	1		Packning Gasket	
38	16 13 535-01			1	1	1	1	1	1	1	1	1	1	1		Klamma Clamp	
40	16 13 533-01			1	1	1	1	1	1	1	1	1	1	1		Anslutning, kpl. Connection, compl.	
41	16 13 564-01			1	1	1	1	1	1	1	1	1	1	1		Flottörm Floar lever	
42	16 13 567-01			2	2	2	2	2	2	2	2	2	2	2		Bricka Washer	

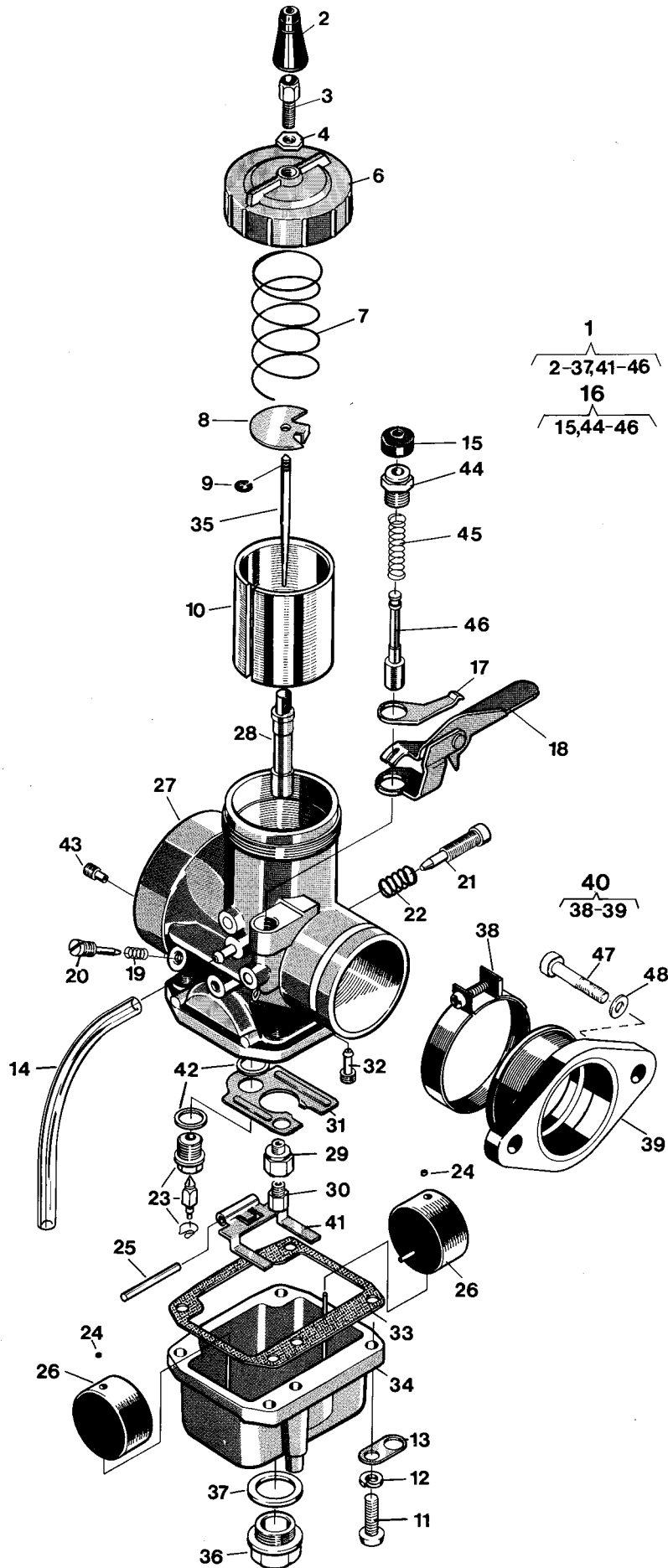


Fig.	Part Number Detaljnummer	Quantity/Antal														Description Benämning	Replac- ed by No Ersatt av
		125		240		250			390								
		CR	WR	CR	WR	CR	WR	OR	CR	WR	WR/E	OR	ACC	ACCE	AMX		
43	16 13 568-01			1	1	1	1	1	1	1	1	1	1	1		Luftmunstycke A:J2,0 Air jet	
47	20 24 453-02			2	2	2	2	2	2	2	2	2	2	2		Skruv M8x25 Screw	
48	28 16 231-01			2	2	2	2	2	2	2	2	2	2	2		Bricka 8,4x16 Washer	
Tillbehör/Accessories																	
10	16 13 576-01 16 13 577-01															Trottlar Throttles C.A 2.5 C.A 3.0	
28	16 13 549-01 16 13 550-01 16 13 551-01 16 13 552-01 16 13 553-01 16 13 555-01															Nålmunstycke Needle jets N.J Q-4 N.J Q-5 N.J Q-6 N.J Q-8 N.J R-0 N.J R-4	
30	16 13 556-01 16 13 557-01 16 13 558-01 16 13 559-01															Huvudmunstycke Main jets M.J 390 M.J 400 M.J 410 M.J 420	
	16 13 561-01 16 13 562-01 16 13 563-01															M.J 440 M.J 450 M.J 460	
32	16 13 544-01 16 13 545-01 16 13 547-01 16 13 548-01															Tomgångsmunstycken Idling jets P.J 35 P.J 40 P.J 50 P.J. 55	

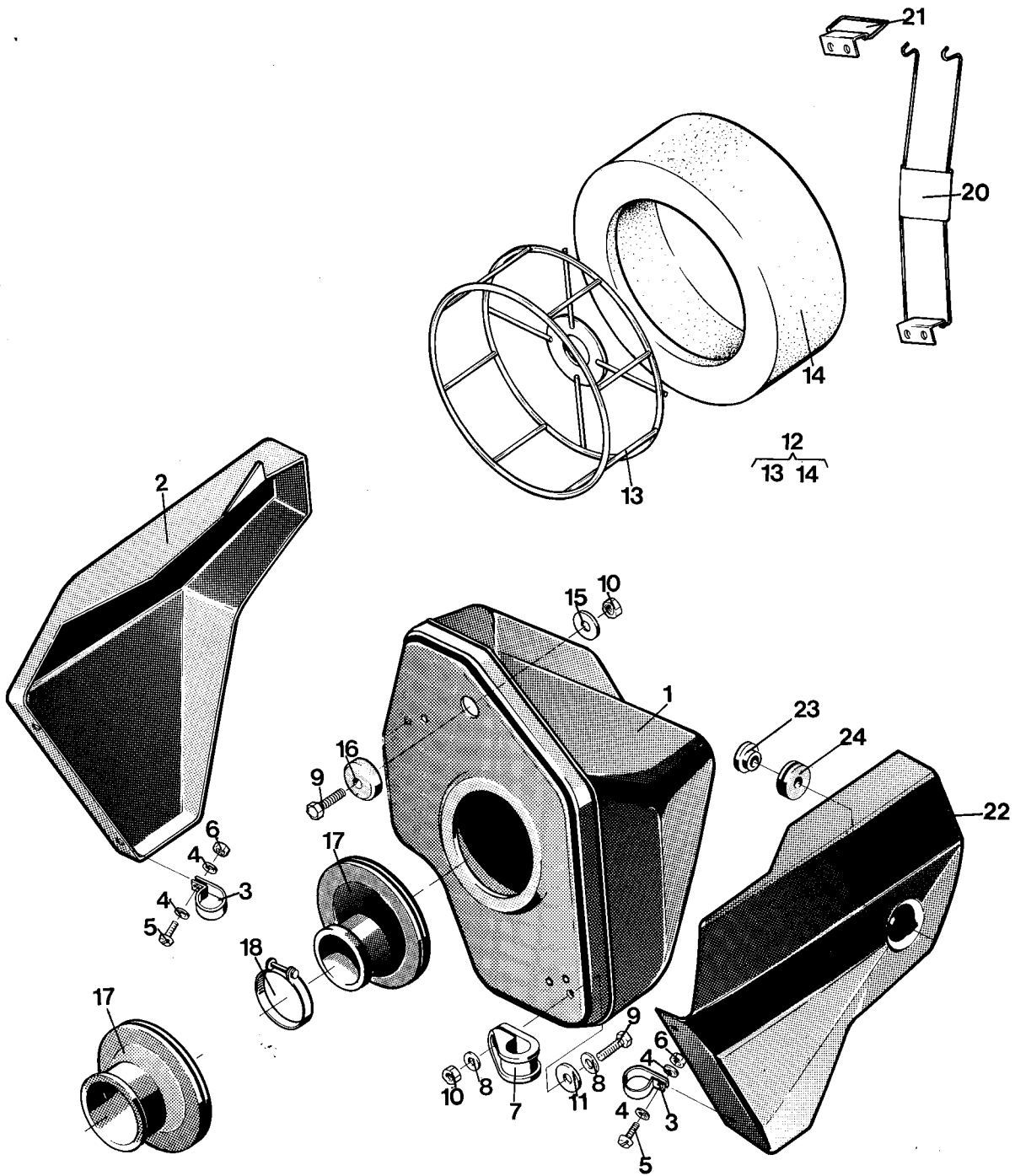


Fig.	Part Number Detailnummer	Quantity/Antal														Description Benämning	Replac- ed by No Ersatt av
		125		240		250			390								
		CR	WR	CR	WR	CR	WR	OR	CR	WR	WR/E	OR	ACC	ACCE	AMX		
1	15 14 979-01	1	1	1	1	1	1	1	1	1	1	1	1	1		Lufffilterbehållare Air filter box	
2	15 14 991-01	1	1	1	1	1	1	1	1	1	1	1	1	1		Lock Cover	
3	15 14 201-01	4	4	4	4	4	4	4	4	4	4	4	2	2		Klamma Clamp	
4	28 01 233-01	8	8	8	8	8	8	8	8	8	8	8	4	4		Bricka 4,3x12 Washer	
5	20 62 291-11	4	4	4	4	4	4	4	4	4	4	4	2	2		Skruv M4x12 Screw	
6	25 80 118-01	4	4	4	4	4	4	4	4	4	4	4	2	2		Mutter M4x12 Nut	
7	15 18 137-01	1	1	1	1	1	1	1	1	1	1	1	1	1		Fäste Attachment	
8	28 16 211-01	2	2	2	2	2	2	2	2	2	2	2	2	2		Bricka 6,4x14 Washer	
9	20 06 371-12	2	2	2	2	2	2	2	2	2	2	2	2	2		Skruv M6x22 Screw	
10	25 80 142-01	2	2	2	2	2	2	2	2	2	2	2	2	2		Mutter M6 Nut	
11	15 18 121-01	1	1	1	1	1	1	1	1	1	1	1	1	1		Gummibricka Rubber washer	
12	15 14 981-01	1	1	1	1	1	1	1	1	1	1	1	1	1		Lufffilter, kpl. Air filter compl.	
14	15 14 983-01	1	1	1	1	1	1	1	1	1	1	1	1	1		Lufffilter Air filter	
15	28 01 416-01	1	1	1	1	1	1	1	1	1	1	1	1	1		Bricka 6,5x22 Washer	
16	15 19 342-01	1	1	1	1	1	1	1	1	1	1	1	1	1		Bussning Bushing	
N 17	15 14 301-01	1	1													Anslutning Connection	
	15 14 984-01			1	1	1	1	1	1	1	1	1	1	1		Anslutning Connection	
18	16 13 539-01	1	1	1	1	1	1	1	1	1	1	1	1	1		Klamma Clamp	
20	15 14 985-01	1	1	1	1	1	1	1	1	1	1	1	1	1		Bygel, kpl. Filter holder	
21	15 14 986-01	1	1	1	1	1	1	1	1	1	1	1	1	1		Länk, kpl. Link	
N 22	15 19 472-01			1	1	1	1	1								Sidopanel Side panel	
	15 19 499-01	1	1						1	1	1	1				Sidopanel Side panel	
23	15 19 474-01	1	1	1	1	1	1	1	1	1	1	1	1	1		Distans Distance	
24	15 19 475-01	1	1	1	1	1	1	1	1	1	1	1	1	1		Bussning Bushing	

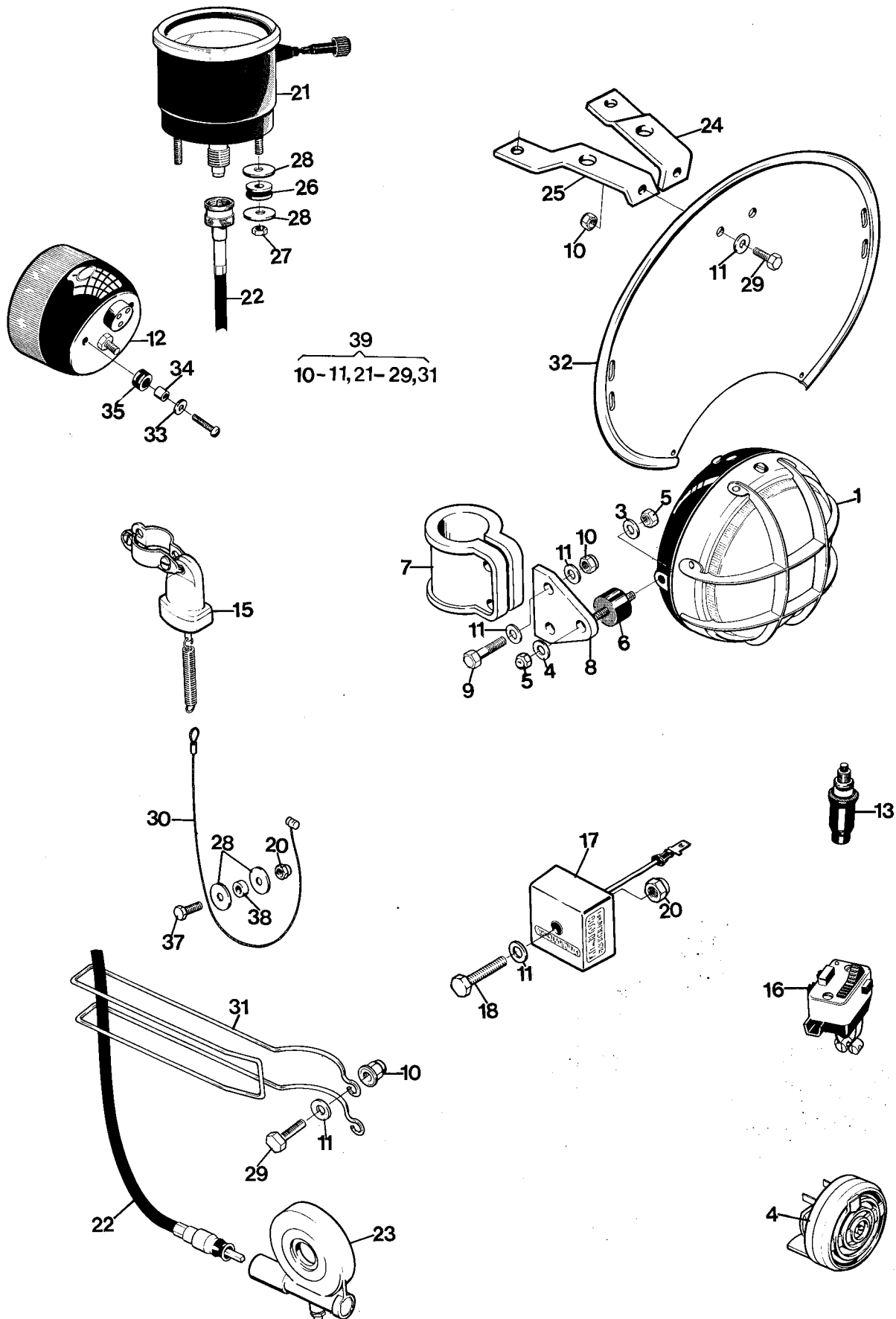


Fig.	Part Number Detaljnummer	Quantity/Antal														Description Benämning	Replac- ed by No Ersatt av		
		125		240		250			390										
		CR	WR	CR	WR	CR	WR	OR	CR	WR	WR/E	OR	ACC	ACCE	AMX				
1	15 17 307-01		1		1		1				1	1			1	1		Strålkastare Head lamp	
2	15 17 342-01		1		1		1				1	1			1	1		Glödlampa 12V-36/36W Electric bulb.	
3	15 17 339-01		2		2		2				2	2			2	2		Plastbricka Washer	
4	15 17 340-01		2		2		2				2	2			2	2		Bricka Washer	
5	25 80 153-01		4		4		4				4	4			4	4		Mutter M8 Nut	
6	15 14 590-01		2		2		2				2	2			2	2		Vibrationselement Damping element	
7	15 17 300-01		2		2		2				2	2			2	2		Lamphållare Rubber holder	
8	15 17 304-01		2		2		2				2	2			2	2		Lampfäste Lamp attachment	
9	20 06 374-12		4		4		4				4	4			4	4		Skruv M6x30 Screw	
10	25 81 146-01		7		7		7				7	7			7			Mutter M6 Nut	
11	28 16 211-01		8		8		8				8	8			8	8		Bricka 6,4 x 14 Washer	
12	15 17 311-01		1		1		1				1	1			1	1		Baklykta Rear lamp	
13	15 17 328-01		1		1							1				1		Bromsljuskontakt Brake contact	
14	15 17 308-01		1		1							1				1		Signalhorn Signal horn	
15	15 17 313-01		1		1							1				1		Bromsljuskontakt Brake contact	
16	15 17 292-01		1		1							1				1		Omkopplare Switcher	
17	16 14 757-01		1		1		1				1	1			1	1		Spänningsregulator Voltage regulator	
18	20 06 376-12		1		1		1				1	1			1	1		Skruv M6x35 Screw	
19	28 16 211-01		2		2		2				2	2			2	2		Bricka 6,4 x 14 Washer	
20	25 80 142-01		2		2		2				2	2			2	2		Mutter M6 Nut	
21	15 19 877-01		1		1											1		Hastighetsmätare Speedo-meter Km	
	15 19 878-01						1				1				1			Hastighetsmätare Speedo-meter Miles	
22	15 17 301-01		1		1		1				1	1			1	1		Böjlig axel Speedo wire	
23	15 17 302-01		1		1		1				1	1			1	1		Vinkelväxel Angle gear	
N 24	15 17 325-01		1		1		1				1	1			1	1		Fäste, höger Attachment right	
N 25	15 17 326-01		1		1		1				1	1			1	1		Fäste, vänster Attachment left	
26	50 15 495-01		2		2		2				2	2			2	2		Gummigenomföring Rubber attach.	
27	25 80 132-01		2		2		2				2	2			2	2		Mutter M5 Nut	
28	28 01 416-01		6		6		6				6	6			6	6		Bricka 6,5 x 22 Washer	
29	20 06 371-12		4		4		4				4	4			4	4		Skruv M6x22 Screw	
N 30	15 17 364-01		1		1							1				1		Wire Wire	
31	15 17 306-01		1		1		1				1	1			1	1		Avvisarbygel Wire protec.	
32	15 19 479-05		1		1		1				1	1			1	1		Nummerplåt (vit) Number plate	
33	28 01 233-01		2		2		2				2	2			2	2		Bricka 4,3 x 12 x 1 Washer	
N 34	15 17 341-01		2		2		2				2	2			2	2		Distans Distance	
N 35	50 12 482-01		2		2		2				2	2			2	2		Genomföring Rubber attach.	
37	20 06 368-12		1		1							1				1		Skruv M6x16 Screw	
38	16 11 151-02		1		1							1				1		Distans Distance	

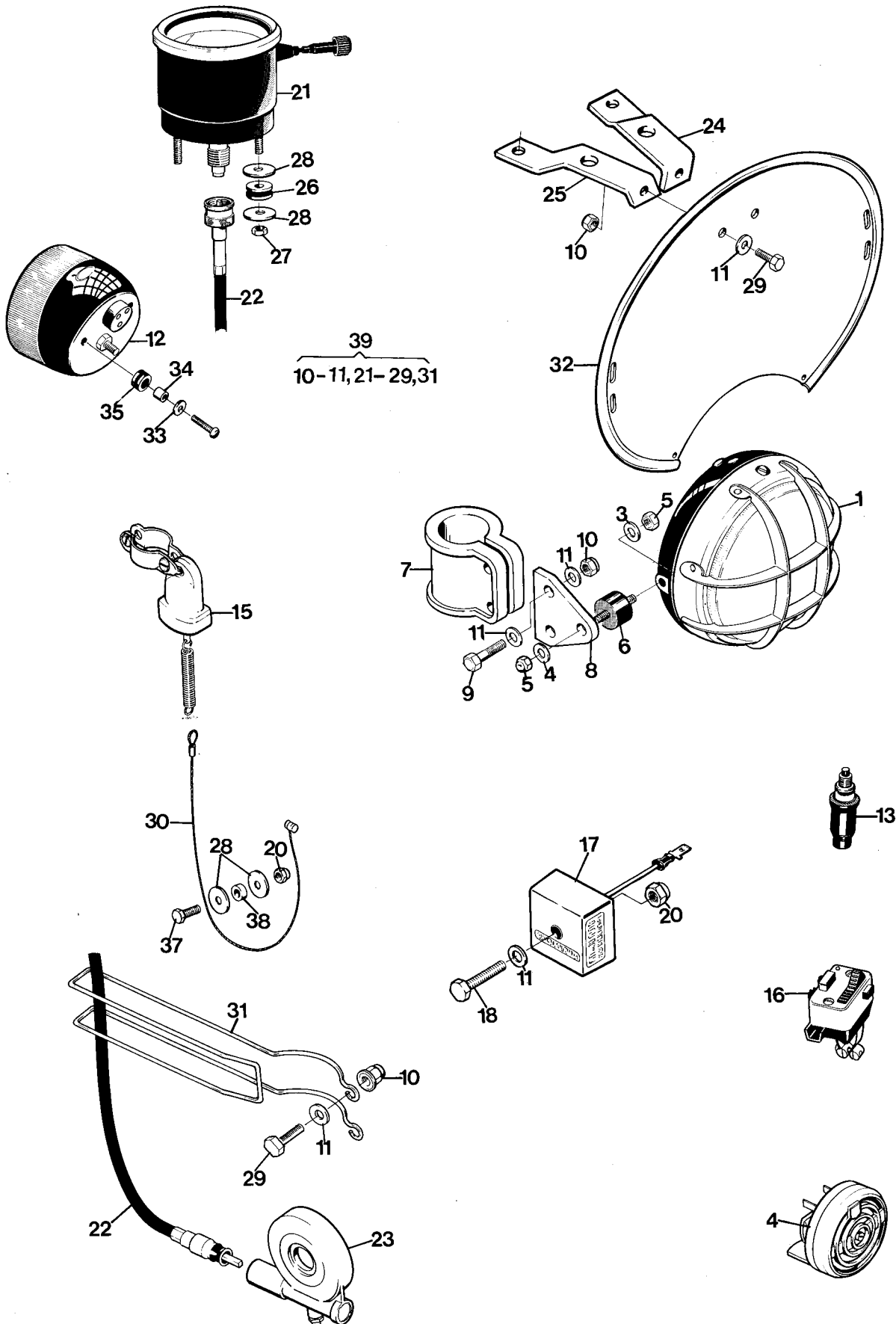


Fig.	Part Number Detaljnummer	Quantity/Antal															Description Benämning	Replac- ed by No Ersatt av	
		125		240		250			390										
		CR	WR	CR	WR	CR	WR	OR	CR	WR	WR/E	OR	ACC	ACCE	AMX				
39	15 17 312-01 15 17 312-02																	Hast. mätaresats kpl. MILES Speedo-meter kit compl. MILES Hast. mätaresats kpl. KM Speedo-meter kit compl. KM	

Tillbehör/Accessories

	15 19 910-01		1		1		1			1	1			1	1			Glödlampshållare BA20d Electric bulb holder	
--	--------------	--	---	--	---	--	---	--	--	---	---	--	--	---	---	--	--	--	--



**Husqvarna
motorcycles**

**SUPPLEMENT TILL
RESERVDLSKATALOG**

**SUPPLEMENT TO
SPARE PARTS MANUAL**

1980

Dimensioner och beteckningar
Dimensions and descriptions

Skrivar:
Screws: Gängdimension x längd (M6 x 30)
Thread dimensions x length

Muttrar:
Nuts: Gängdimension (M8)
Thread dimension

Brickor:
Washers: Typ, inre \varnothing x yttre \varnothing x tjocklek (FBB 6,4 x 10 x 1)
Type, inner \varnothing x exterior \varnothing x thickness

Typ: FBB = Fjäderbricka, öppen
Types: Spring washer open

FA = Fjäderbricka
Spring washer

LI = Låsbricka innertandad
Lock washer, inside indent

Kullager:
Ball bearings: Fabrikantens beteckning (SKF 6301)
Manufacturers description

Tätningar:
Sealing rings: Inre \varnothing x yttre \varnothing x tjocklek (25 x 42 x 7)
Inner \varnothing x exterior \varnothing x thickness

L = Längd
Length

z = Antal kuggar
Number of cogs

N = Ny reservdel
New spare part

Nya detaljer ram New details frame

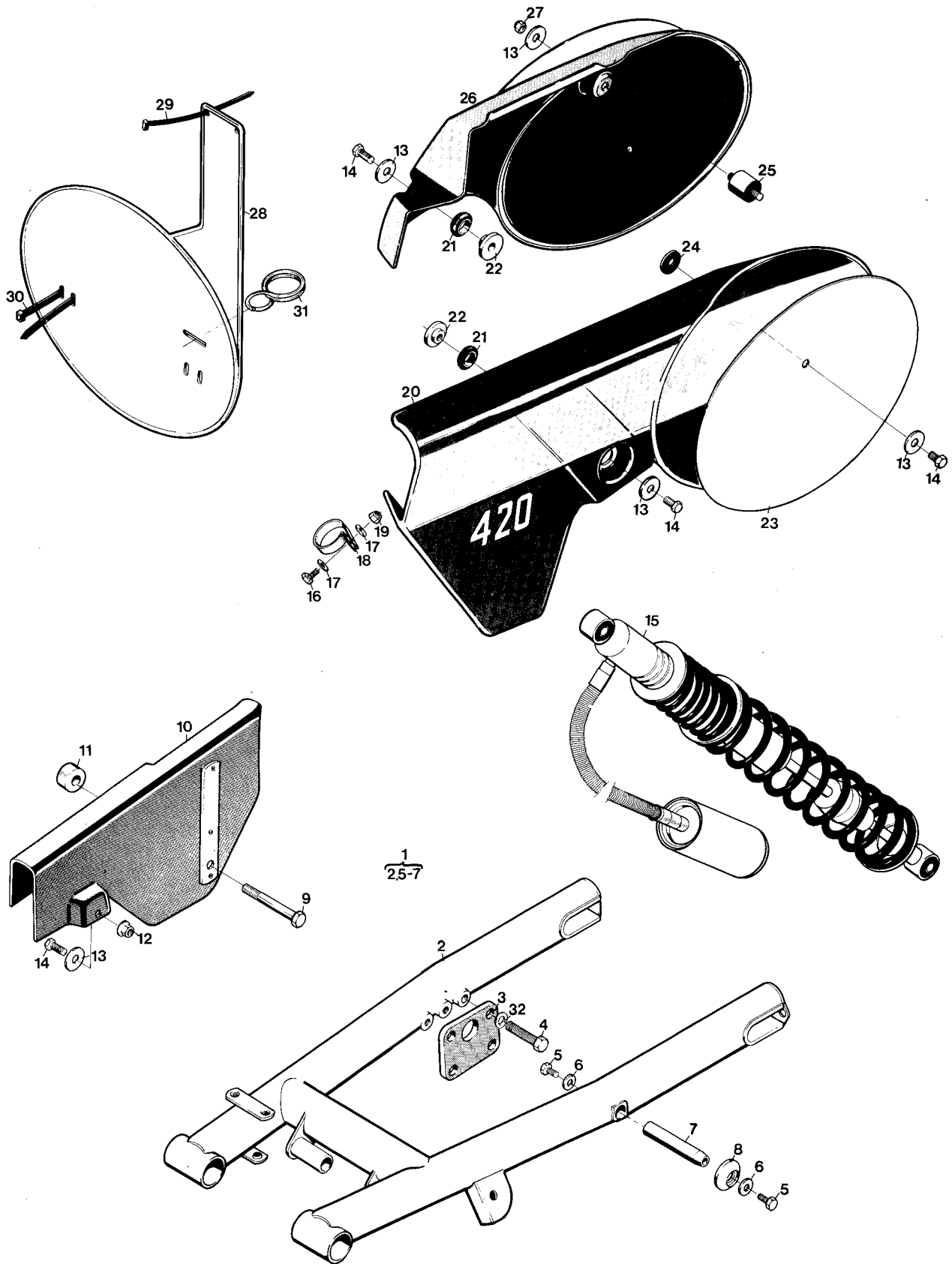


Fig.	Part Number Detaljnummer	Quantity Antal			Description Benämning	Fig.	Part Number Detaljnummer	Quantity Antal			Description Benämning				
		AE	AEE	AXC				AE	AEE	AXC					
N	1	15 10 911-01			1	Bakgaffel kpl Rear fork compl.									
		15 10 788-03	1	1		Bakgaffel kpl Rear fork compl.									
N	3	15 15 441-01	1	1	1	Fästplåt Mounting plate									
	4	20 06 453-12			2	Skruv M8 x 25 Screw									
	5	20 06 364-12			4	Skruv M6 x 10 Screw									
	6	28 16 211-01			4	Bricka Washer									
N	7	15 10 918-01			2	Fästbult Att. bolt									
N	8	15 10 958-01			2	Bricka Washer									
	9	20 06 469-11	1	1		Skruv M8 x 90 Screw									
	10	15 18 220-01	1	1		Kedjeskydd kpl Chain guard compl.									
	11	15 15 457-01	1	1		Distans Spacer									
	12	25 82 116-14	1	1		Mutter M6 Nut									
	13	28 01 416-01	5	5	4	Bricka Washer									
	14	20 06 368-12	4	4	3	Skruv M6 x 16 Screw									
N	15	15 10 936-01	2	2		Stötdämpare kpl m fjädrar Suspension compl with springs									
N	15	15 10 925-01			2	Stötdämpare kpl m fjädrar Suspension compl with springs									
	16	20 62 291-11	2	2	2	Skruv M4 x 12 Screw									
	17	28 01 233-01	4	4	4	Bricka Washer									
	18	15 14 201-01	2	2	2	Klamma Clamp									
	19	25 80 118-01	2	2	2	Mutter M4 Nut									
N	20	15 19 568-01	1	1	1	Sidopanel, vänster Side panel, left									
	21	15 19 475-01	2	2	2	Genomföring Grommet									
	22	15 19 474-01	2	2	2	Distans Spacer									
N	23	15 19 573-01	2	2		Nummer oval, vit Number oval, white									
N	23	15 19 573-03			3	Nummer oval, gul Number oval, yellow									
	24	15 19 342-01	1	1	1	Gummibricka Rubber washer									
	25	15 17 090-01	1	1	1	Vibrationselement Vibration damper									
N	26	15 19 565-01	1	1	1	Sidopanel, höger Side panel, right									
	27	25 80 142-01	1	1	1	Mutter M6 Nut									
N	28	15 19 566-01			1	Nummerskylt Number plate									
	29	15 19 532-02			2	Buntband Strap									
N	30	15 19 532-06			2	Buntband Strap									
	31	15 19 360-01	3	3	2	Wire guide Wire guide									
	32	28 16 231-01			2	Bricka Washer									

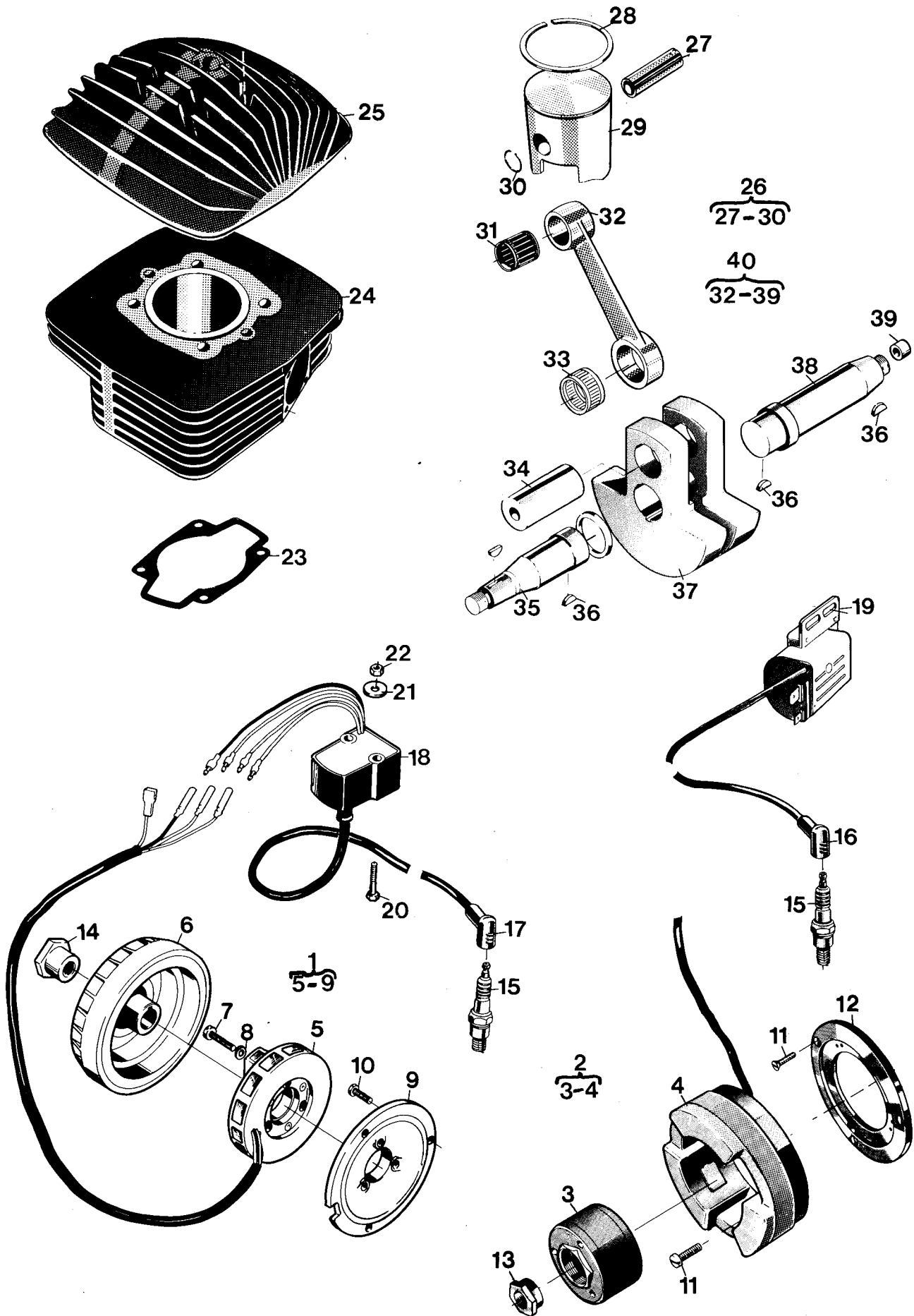


Fig.	Part Number Detaljnummer	Quantity Antal			Description Benämning	Fig.	Part Number Detaljnummer	Quantity Antal			Description Benämning
		AE	AEE	AXC				AE	AEE	AXC	
N	1	16 14 775-01	1	1	Svånghjulsmagnet kpl Flywheel magneto compl.						
	2	16 14 759-01		1	Svånghjulsmagnet kpl. Flywheel magneto compl.						
	10	20 62 328-12	3	3	Skruv M5 x 14 Screw						
	11	20 24 332-55		6	Skruv M5 x 22 Screw						
✓	N	12	16 14 168-01		1	Fästplatta Mounting plate					
	13	16 10 768-01		1	Mutter Nut						
✓	N	14	16 11 191-01	1	1	Mutter Nut					
	15	16 14 769-01	1	1	1	Tändstift Bosch W4c Sparkplug					
	16	16 14 635-01		1	Tändstifts ansl. Sparkplug protector						
	N	17	16 14 783-01	1	1	Tändstifts ansl. Sparkplug protector					
✓	N	18	16 14 782-01	1	1	Tändspole kpl. Ignition coil					
	19	16 14 714-01		1	Tändspole kpl. Ignition coil						
	20	20 06 380-12	2	2	Skruv M6 x 45 Screw						
	21	28 16 211-01	2	2	Bricka Washer						
	22	25 81 146-01	2	2	Låsmutter M6 Nut						
✓	N	23	16 11 648-01	1	1	1	Packning Packing				
	N	24	16 11 834-01	1	1	1	Cylinder kpl. Cylinder compl.				
	25	16 11 751-01	1	1	1	Cylinder lock Cylinder head					
	N	26	16 11 781-01	1	1	1	Kolv kpl. cyl. Ø 86.00 Piston compl.				
	N	16 11 781-01			Kolv kpl. cyl. Ø 86.50 Piston compl.						
	N	16 11 781-03			Kolv kpl. cyl. Ø 87.00 Piston compl.						
	N	28	16 11 189-01	1	1	1	Kolvring cyl. Ø 86.00 Piston ring				
	N	16 11 189-02			Kolvring cyl. Ø 86.50 Piston ring						
	N	16 11 189-03			Kolvring cyl. Ø 87.00 Piston ring						
	30	16 11 738-01	2	2	2	Låsring Circlip					
	N	31	16 11 838-01	1	1	1	Nållager Needle bearing				
	35	16 10 851-01	1	1	1	Vevaxel, höger Crank shaft, right					
	36	29 00 560-01	3	3	3	Woodruffkil Woodruff key					
	N	38	16 11 799-01	1	1	1	Vevaxel vänster Crank shaft, left				
	N	39	16 11 803-01	1	1	1	Plugg Plug				
	N	40	16 11 836-01	1	1	1	Vevparti kpl. Crank shaft compl.				

Vevhushalva höger
Crank case right

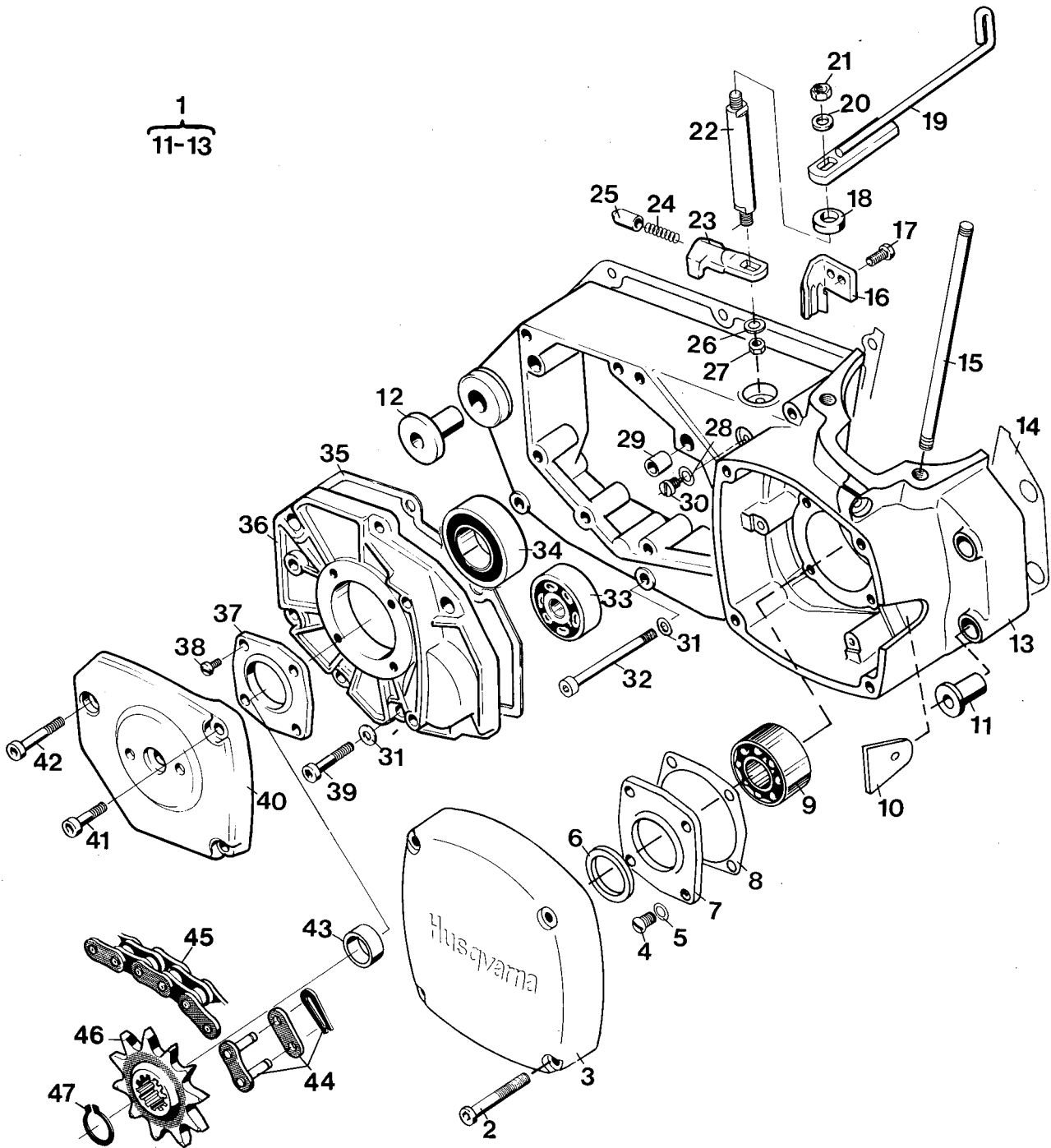


Fig.	Part Number Detaljnummer	Quantity Antal			Description Benämning	Fig.	Part Number Detaljnummer	Quantity Antal			Description Benämning		
		AE	AEE	AXC				AE	AEE	AXC			
N	1	16 19 819-01	1	1	1	Vevhushalva, höger Crankcase halve, right	N	40	16 11 816-01	1	1	1	Kedjedrevskåpa Cover, Sprocket
	2	20 24 378-12	4	4	4	Skruv M6 × 40 Screw		41	20 24 372-12	2	2	2	Skruv M6 × 25 Screw
	3	1610647-01	1	1	1	Magnetkåpa Magneto Cover		42	20 24 376-12	1	1	1	Skruv M6 × 35 Screw
	4	20 62 328-12	4	4	4	Skruv M5 × 14 Screw	N	43	16 12 359-01	1	1	1	Distans Spacer
	5	28 88 170-01	4	4	4	Bricka Washer		44	15 19 374-01	1	1	1	Kedjelås Master link
	6	29 65 444-01	1	1	1	Tätning Seal		45	15 19 373-08	1	1		Kedja 5/8" × 1/4" 110 Chain
	7	16 10 810-01	1	1	1	Fläns Flange		45	15 19 373-09			1	Kedja 5/8" × 1/4" 112 Chain
	8	12 25 358-01	1	1	1	Packning Gasket		46	16 12 693-02			1	Kedjedrev Z = 11 Sprocket
	9	29 32 524-21	1	1	1	Kullager, SKF 3205/C3 Ballbearing		46	16 12 693-03	1	1		Kedjedrev Z = 12 Sprocket
	10	16 14 728-01	1	1	1	Kabelgenomföring Grommet		47	28 20 325-01	1	1	1	Spärring Circlip
	11	16 10 777-01	2	2	2	Flänsbussning Flange sleeve							
	12	16 11 747-01	1	1	1	Flänsbussning Flange sleeve							
	14	16 11 760-01	1	1	1	Packning Gasket							
	15	16 11 451-01	4	4	4	Dragbult, cylinder Cylinder stud.							
✓	N	16 12 709-01	1	1	1	Spärrplåt Ratchet indication							
	17	20 62 328-12	2	2	2	Skruv M5 × 14 Screw							
	18	29 65 173-16	1	1	1	Tätning Seal							
✓	N	16 12 713-01	1	1	1	Hävarm övre Lever, upper							
	20	28 16 201-01	1	1	1	Bricka Washer							
	21	25 80 142-01	1	1	1	Låsmutter M6 Nut							
✓	N	16 12 511-01	1	1	1	Frikopplingsaxel Declutching shaft							
✓	N	16 12 708-01	1	1	1	Hävarm nedre Lever, lower							
	24	16 12 593-01	1	1	1	Fjäder Spring							
	25	16 12 455-01	1	1	1	Spärrhylsa Ratchet sleeve							
	26	28 16 201-01	1	1	1	Bricka Washer							
	27	25 80 142-01	1	1	1	Låsmutter M6 Nut							
	28	28 16 190-01	1	1	1	Bricka Washer							
✓	N	16 11 708-01	2	2	2	Styrhylsa Steering sleeve							
	30	12 25 077-01	1	1	1	Stoppskruv Screw							
	31	28 16 201-01	14	14	14	Bricka Washer							
	32	20 24 383-12	7	7	7	Skruv M6 × 65 Screw							
✓	N	29 31 195-04	1	1	1	Kullager SKF 6202/C3 Ballbearing							
	34	29 31 265-59	1	1	1	Kullager SKF 6205/C3 RS Ballbearing							
✓	N	16 11 808-01	1	1	1	Packning Gasket							
N	36	16 11 798-01	1	1	1	Lock växellåda Cover Gearbox							
	37	16 11 778-01	1	1	1	Fläns Flange							
	38	21 21 351-52	4	4	4	Skruv M5 × 14 Screw							
	39	20 24 374-12	7	7	7	Skruv M6 × 30 Screw							

Vevhushalva, vänster
Transmissionsskåpa
Kickstart

Crank case, left
Transmission cover
Kick starter

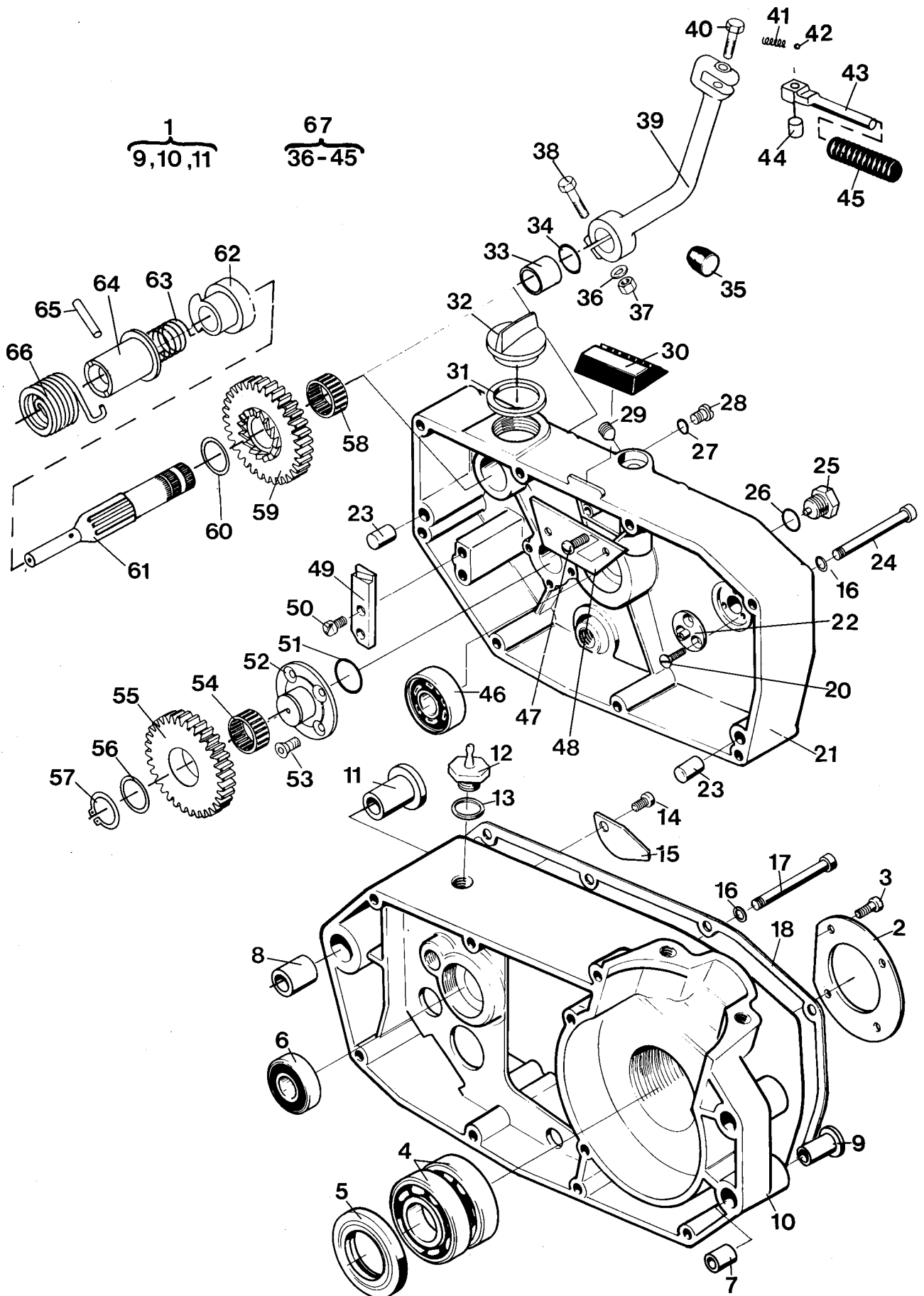


Fig.	Part Number Detaljnummer	Quantity Antal			Description Benämning	Fig.	Part Number Detaljnummer	Quantity Antal			Description Benämning		
		AE	AEE	AXC				AE	AEE	AXC			
N	1	16 19 820-01	1	1	1	Vevhushalva vänster Crankcase left	42	29 30 220-05	1	1	1	Kula Ball	
	2	16 11 515-01	1	1	1	Stödbricka Support washer	43	12 25 701-01	1	1	1	Pedal Pedal	
	3	20 06 331-59	4	4	4	Skruv M5 x 20 Screw	44	12 25 480-01	1	1	1	Distanshylsa Distance sleeve	
✓	N	4	29 31 265-04	2	2	2	Kullager SKF 6205 C3 Ballbearing	45	12 25 702-01	1	1	1	Pedalgummi Pedal rubber
	5	29 65 549-14	1	1	1	Tätning Seal	N	46	29 31 195-04	1	1	1	Kullager SKF 6202 C3 Ballbearing
✓	N	6	29 31 195-59	1	1	1	Kullager 6202 C3 RS Ballbearing	47	20 62 325-11	2	2	2	Skruv M5 x 10 Screw
	7	16 10 776-01	1	1	1	Styrhylsa Steering sleeve	N	48	16 11 801-01	1	1	1	Täckplåt Plate
	8	16 11 527-01	1	1	1	Styrhylsa Steering sleeve	49	16 12 529-01	2	2	2	Stopplack Pawl	
	9	16 10 777-01	2	2	2	Flänsbussning Flange sleeve	50	20 62 366-11	1	1	1	Skruv M6 x 12 Screw	
	11	16 11 747-01	1	1	1	Flänsbussning Flange sleeve	N	51	29 70 435-03	1	1	1	O-ring O-ring
✓	N	12	12 25 625-01	1	1	1	Slangnippel Nipple	52	16 12 702-01	1	1	1	Axel Shaft
	13	12 25 025-01	1	1	1	Packning Gasket	53	29 98 942-45	4	4	4	Skruv M6 x 12 Screw	
	14	20 06 364-11	1	1	1	Skruv M6 x 10 Screw	54	16 12 520-01	1	1	1	Nålkrans Needle bearing	
N	15	16 11 800-01	1	1	1	Täckplåt Plate	55	16 12 627-01	1	1	1	Mellanhus Support gear	
	16	28 16 201-01	0	10	10	Bricka Washer	56	16 12 842-01	1	1	1	Bricka Washer	
	17	20 24 380-12	2	2	2	Skruv M6 x 50 Screw	57	28 20 020-01	1	1	1	Spårring Circlip	
	18	16 11 760-01	1	1	1	Packning Gasket	56	16 12 519-01	1	1	1	Nålkrans Needle bearing	
N	20	20 63 287-11	3	3	3	Skruv M4 x 8 Screw	59	16 12 628-01	1	1	1	Kickdrev Kick gear	
N	21	16 11 797-01	1	1	1	Transmissions kåpa Transmission cover	60	16 12 524-01	1	1	1	Bricka Washer	
N	22	16 11 802-01	1	1	1	Anslutningsrör Connection tube	✓	61	16 12 673-01	1	1	1	Kickaxel Kick shaft
	23	28 26 571-01	2	2	2	Cylindrisk pinne Dowel pin	62	16 12 533-01	1	1	1	Medbringarehjul Driving wheel	
	24	20 24 382-12	8	8	8	Skruv M6 x 60 Screw	✓	63	16 12 534-01	1	1	1	Fjäder Spring
	25	16 12 537-01	1	1	1	Magnetplugg Magneto plug	64	16 12 674-01	1	1	1	Distanshylsa Distance sleeve	
	26	12 25 025-01	1	1	1	Packning Gasket	65	28 80 485-01	1	1	1	Fjädrande rörpinne Spring action pin	
	27	16 10 823-01	1	1	1	Packning Gasket	✓	66	16 12 536-01	1	1	1	Returfjäder Spring
	28	20 62 364-11	1	1	1	Skruv M6 x 10 Screw	67	16 12 585-01	1	1	1	Kickstartpedal kpl. Kickstarter pedal compl.	
N	29	22 31 443-46	1	1	1	Skruv Screw							
✓	N	30	16 11 187-01	1	1	1	Hävarmsstöd Lever support						
	31	50 12 782-01	1	1	1	Packning Gasket							
	32	50 11 538-03	1	1	1	Lock Cap							
	33	16 12 530-01	1	1	1	Bussning Bushing							
	34	29 71 230-04	1	1	1	O-ring O-ring							
	35	12 25 446-01	1	1	1	Buffert Buffer							
	36	28 04 351-01	1	1	1	Fjäderbricka Washer							
	37	25 08 318-12	1	1	1	Mutter M8 Nut							
	38	20 06 457-12	1	1	1	Skruv M8 x 35 Screw							
	40	20 06 455-11	1	1	1	Skruv M8 x 30 Screw							
	41	12 25 151-01	1	1	1	Fjäder Spring							

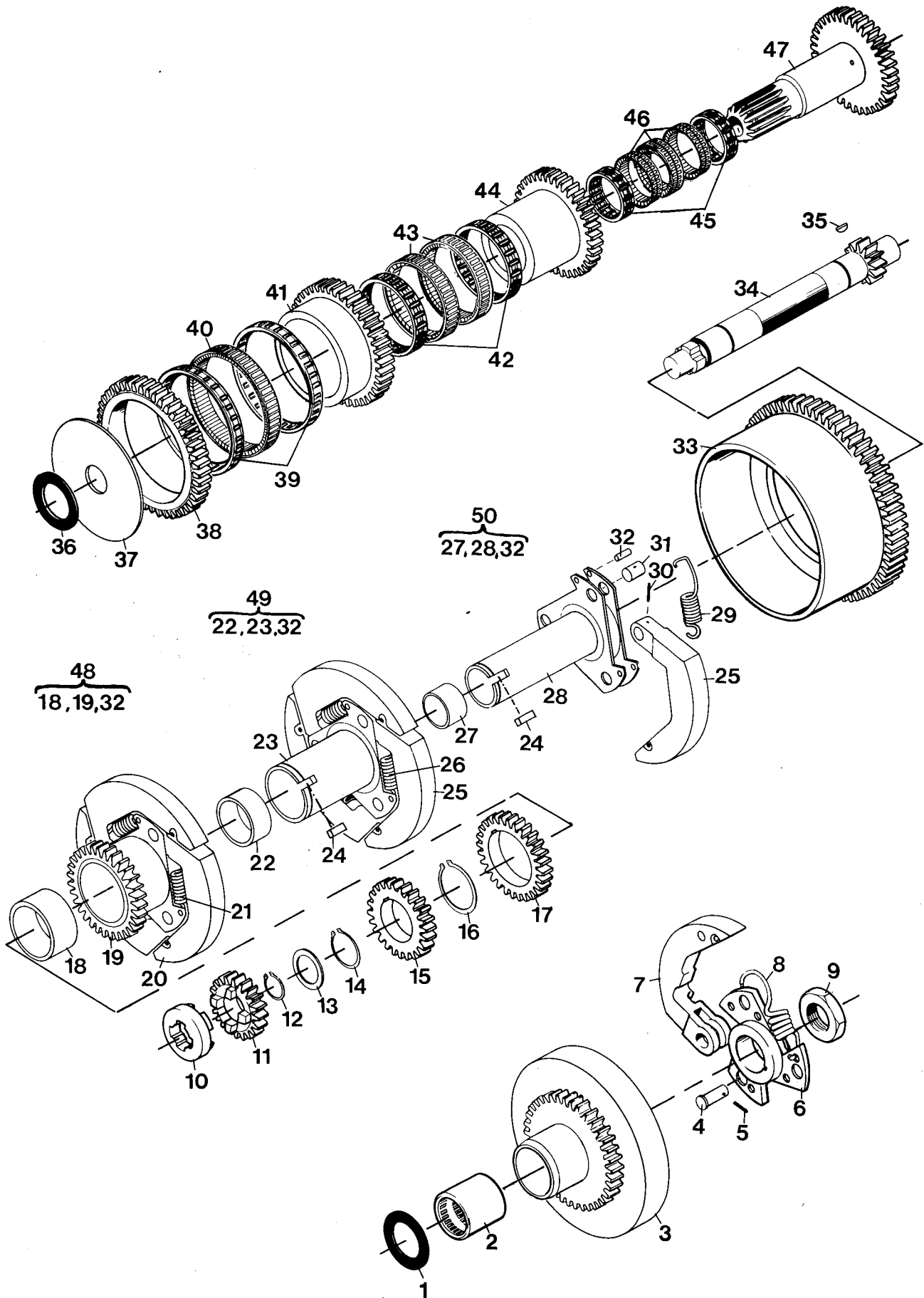


Fig.	Part Number Detaljnummer	Quantity Antal			Description Benämning		Fig.	Part Number Detaljnummer	Quantity Antal			Description Benämning
		AE	AEE	AXC					AE	AEE	AXC	
N	16 12 525-01	1	1	1	Bricka Washer	N	42	16 12 738-01	2	2	2	Nållager Needle bearing
N	16 12 742-01	1	1	1	Frihjul Freewheel		43	16 12 547-01	2	2	2	Frihjul Free wheel
N	16 12 740-01	1	1	1	Kopplingstrumma Clutch drum	N	44	16 12 707-01	1	1	1	Kuggghjul 3:an Gear wheel
	16 12 695-01	3	3	3	Tapp Peg	N	45	16 12 737-01	2	2	2	Nållager Needle bearing
	28 80 265-01	3	3	3	Fjädrande rörpinne 2,5 x 14 Spring action pin		46	16 12 546-01	3	3	3	Frihjul Freewheel
	16 12 656-01	1	1	1	Kopplingsnav Clutch, hub	N	47	16 12 700-01	1	1	1	Utgående axel Output shaft
	16 12 657-01	3	3	3	Kopplingsback Clutch shoe		48	16 12 671-01	1	1	1	Kuggghjul 4:an kpl. Gear wheel compl.
	16 12 556-01	3	3	3	Kopplingsfjäder 41 kp Clutch spring		49	16 12 665-01	1	1	1	Axel 3:an kpl. Shaft compl.
	16 12 712-01	1	1	1	Mutter Nut		50	16 12 659-01	1	1	1	Axel 2:an kpl. Shaft compl.
	16 12 703-01	1	1	1	Medbringarskiva Driving wheel							
	16 12 746-01	1	1	1	Kuggghjul 1:an Gear wheel							
	28 20 020-01	1	1	1	Spårring Circlip							
	16 12 842-01	1	1	1	Bricka Washer							
	28 20 030-02	1	1	1	Spårring Circlip							
	16 12 573-01	1	1	1	Kuggghjul 2:an Gear wheel							
	28 20 040-02	1	1	1	Spårring Circlip							
	16 12 571-01	1	1	1	Kuggghjul 3:an Gear wheel							
	16 12 566-01	2	2	2	Bussning Bushing							
	16 12 617-01	3	3	3	Kopplingsback Clutchshoe							
	16 12 554-01	3	3	3	Kopplingsfjäder 8 kp grön Clutch spring green							
	16 12 565-01	2	2	2	Bussning Bushing							
	16 12 572-01	2	2	2	Kil Key							
	16 12 552-01	6	6	6	Kopplingsback Clutch shoe							
	16 12 553-01	3	3	3	Kopplingsfjäder 17 kp Clutch spring							
	16 12 564-01	2	2	2	Bussning Bushing							
	16 12 554-01	3	3	3	Kopplingsfjäder 12 kp röd							
N	28 80 265-01	9	9	9	Fjädrande rörpinne 2,5 x 14 Spring action pin							
	16 12 555-01	9	9	9	Tapp Peg							
	28 81 550-02	9	9	9	Fjädrande rörpinne 5 x 14 Spring action pin							
N	16 12 755-01	1	1	1	Kopplingstrumma Clutch drum							
N	16 12 701-01	1	1	1	Ingående axel Input shaft							
	29 00 580-01	1	1	1	Kil Key							
N	16 12 525-01	1	1	1	Bricka Washer							
N	16 12 527-02	1	1	1	Bricka Washer							
N	16 12 747-01	1	1	1	Kuggghjul 1:an Gear wheel							
N	16 12 751-01	2	2	2	Rullager Roller bearing							
	16 12 548-01	1	1	1	Frihjul Free wheel							
N	16 12 706-01	1	1	1	Kuggghjul 2:an Gear wheel							