

85

85

CP  
WP

## DIMENSIONER OCH BETECKNINGAR

## DIMENSIONS AND DISCRIPTIONS

Skrivar: Gängdimension  $\times$  längd (M6  $\times$  30)  
Muttrar: Gängdimension (M8)  
Brickor: Typ. inre  $\emptyset$   $\times$  yttre  $\emptyset$   $\times$  tjocklek (FBB 6.4  $\times$  10  $\times$  1)  
Typer: FBB = Fjäderbricka, öppen  
FA = Fjäderbricka  
LI = Låsbricka, innertandad

Kullager: Fabrikantens beteckning (SKF 6301)  
Tätningar: Inre  $\emptyset$   $\times$  yttre  $\emptyset$   $\times$  tjocklek (25  $\times$  42  $\times$  7)

L = Längd  
z = Antal kuggar  
N = Ny reservdel

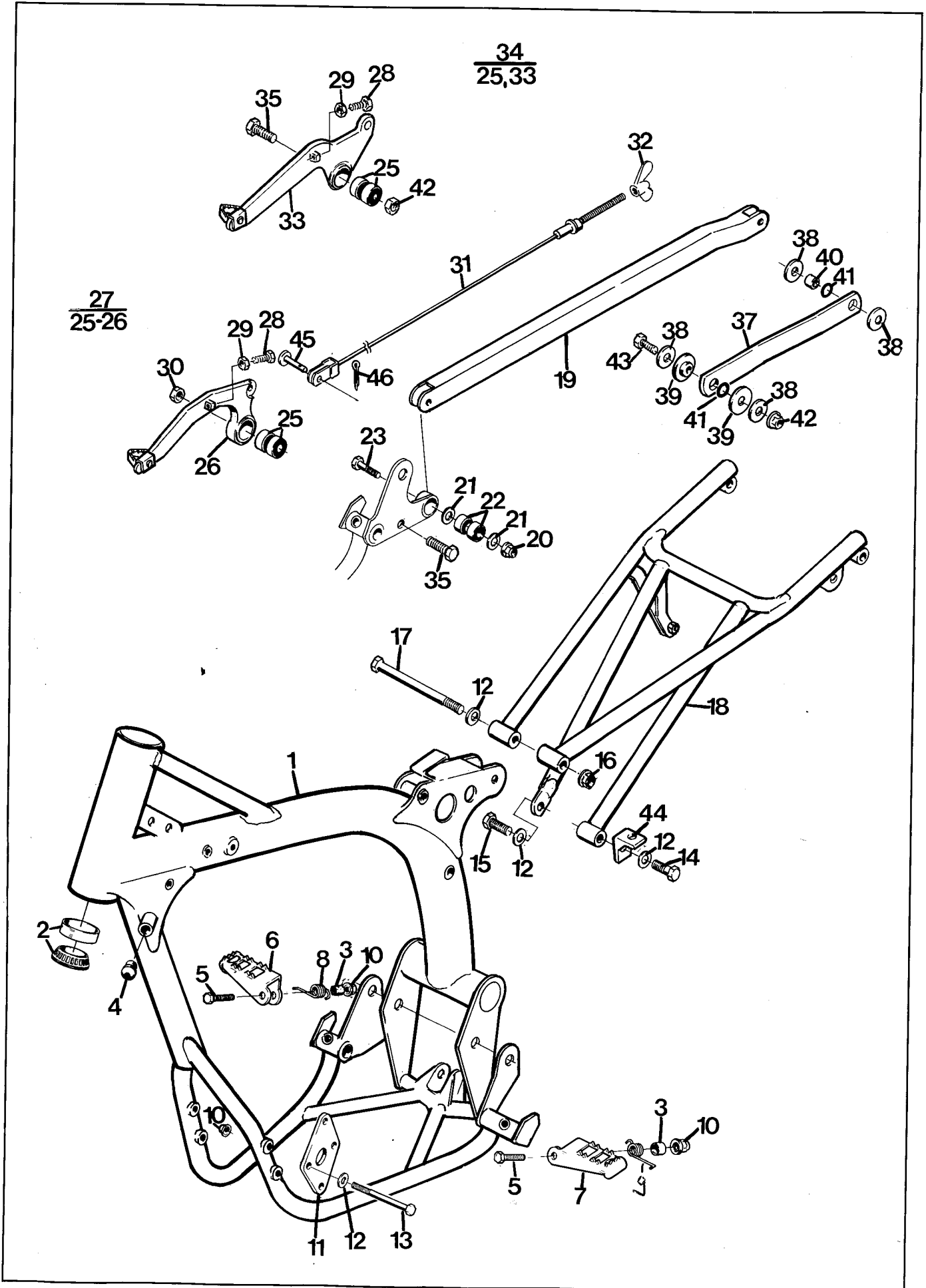
Rätt till ändringar förbehålles

Screws: Thread dimensions  $\times$  lenght  
Nuts: Thread dimension  
Washer: Type. inner  $\emptyset$   $\times$  exterior  $\times$   $\emptyset$  thickness  
Types: FBB = Spring washer open  
FA = Spring washer  
LI = Lock washer, inside indent

Ball bearings: Manufactures description  
Sealing rings: Inner  $\emptyset$   $\times$  exterior  $\emptyset$  thickness

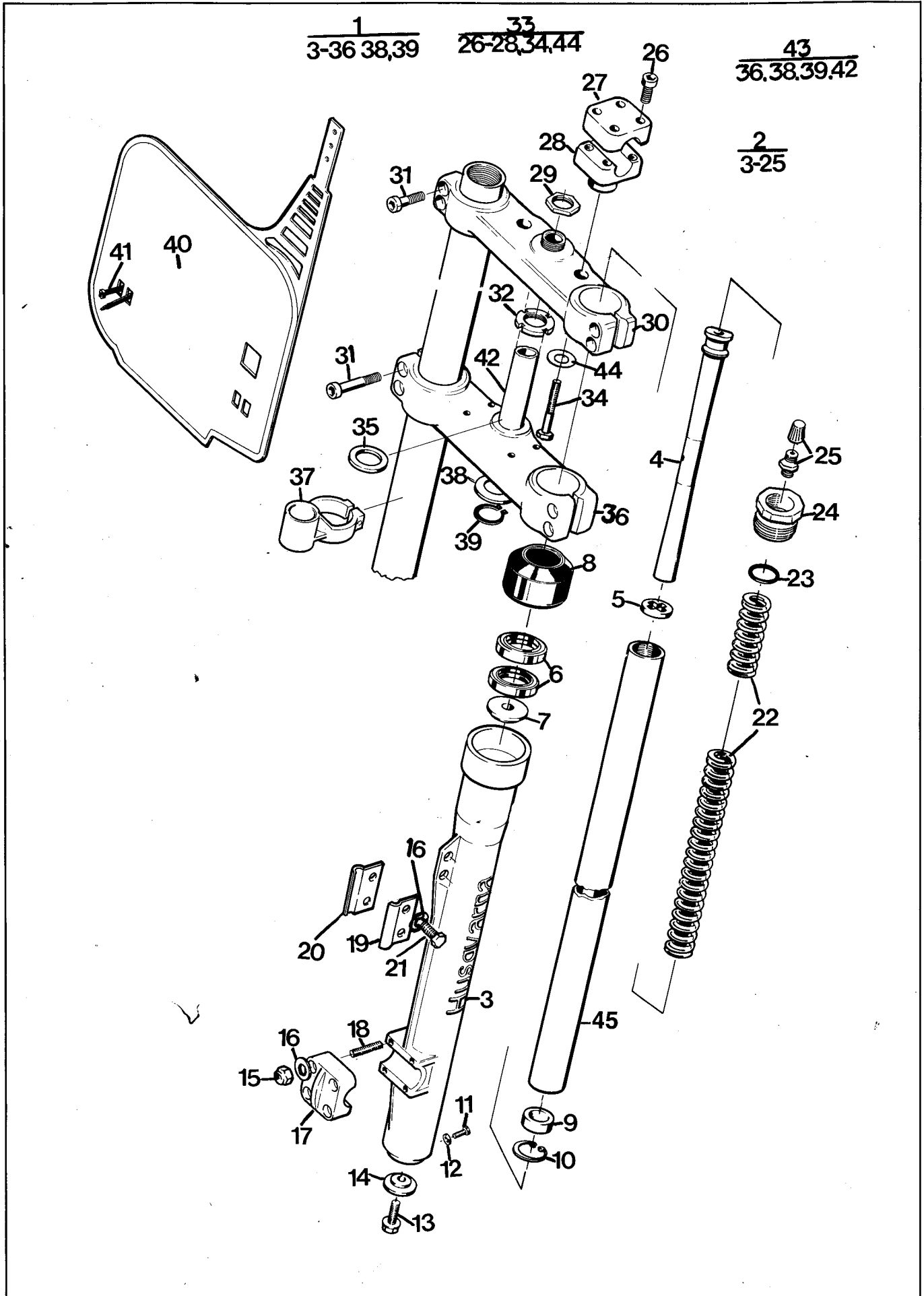
L = Lenght  
z = Numbers of cogs  
N = New spare part

Specifications subject to change without notice.



Beständ  
Min.

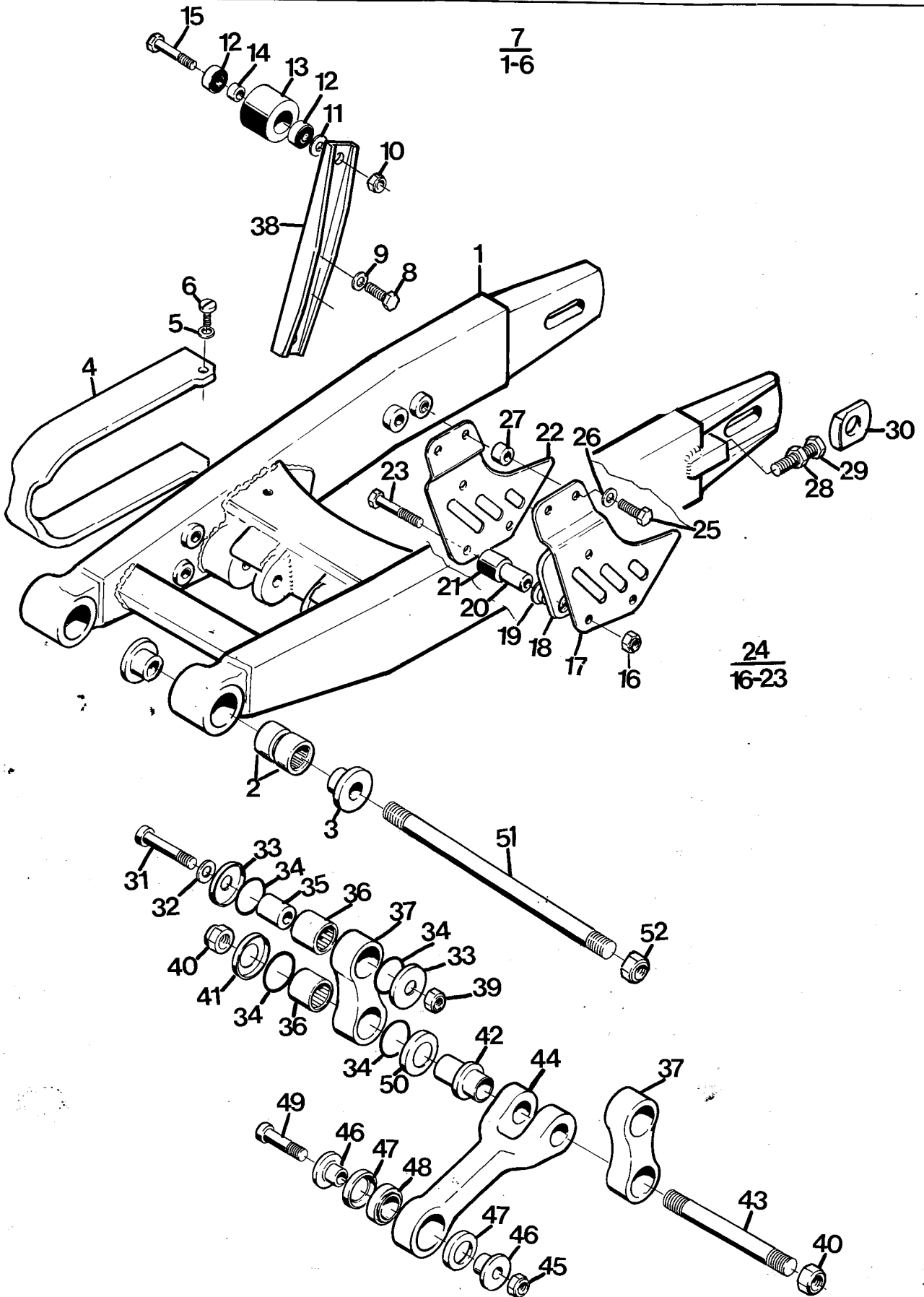
Fig.	Reservdelnummer Sparepart number	Antal - Quantity										Benämning, Description			
		125			240		250		500						
		CR		XC	CR		CR	XC		CR	XC				
N	1	15 11 196-01				1		1							Ram. Frame
N		15 11 196-02	1												Ram. Frame
N		15 11 340-01												1	Ram. Frame
N		15 11 340-02			1										Ram. Frame
15	2V	15 13 070-01 10	2		2	2		2		2			2	2	Styrlager. Bearing
5 N	3V	15 19 736-01 20	2		2	2		2		2			2	2	Distans. Spacer
30	4V	15 19 537-01 30	4		4	4		4		4			4	4	Propp. Plug
1	5V	72 52 462-51 10			2	2		2		2				2	Bult. Bolt M8 x 55
5	6V	15 13 051-01 6	1		1	1		1		1			1	1	Fotpinne, höger. Foot peg, right
11	7V	15 13 053-01 6	1		1	1		1		1			1	1	Fotpinne, vänster. Foot peg, left
N	8V	15 13 615-01 20	1		1	1		1		1			1	1	Fjäder, höger. Spring left Redifs
N	9V	15 13 616-01 20	1		1	1		1		1			1	1	Fjäder, vänster. Spring, left
	10V	15 13 707-01 20	2		2	2		2		2			2	2	Mutter M8. Nut
N	11V	15 11 276-01 4	2		2										Motorfästplåt Engine mounting plate
N		15 11 253-01 4				2		2					2	2	Motorfästplåt Engine mounting plate
	12	73 41 164-01 100	9		9	9		9		9			9	9	Bricka. Washer
	13V	72 52 472-81 10	2		2	2		2		2			2	2	Bult M8 x 105. Bolt
		72 52 461-81 10	4		4	4		4		4			4	4	Bult M8 x 50. Bolt
	14V	72 52 461-81 10	1		1	1		1		1			1	1	Bult M8 x 50. Bolt
	15	72 52 451-51 10	1		1	1		1		1			1	1	Bult M8 x 20. Bolt
	16V	15 13 707-01 30	1		1	1		1		1			1	1	Mutter M8. Nut
N	17	72 52 477-81 10	1		1	1		1		1			1	1	Bult M8 x 130. Bolt
N	18	15 11 225-01 1	1		1	1		1		1			1	1	Sadelbrygga. Rearframe
N		15 11 225-02 1			1									1	Sadelbrygga. Rearframe
N	19	15 15 511-01 5	1		1	1		1		1			1	1	Bromslänk. Brake stay arm
	20V	73 22 116-01 10	1		1	1		1		1			1	1	Mutter M6. Nut
	21	73 41 153-41 10	4		4	4		4		4			4	4	Bricka. Washer
6	22V	73 02 302-34 20	2		2	2		2		2			2	2	Lager. Bearing
	23	72 52 374-51 10	2		2	2		2		2			2	2	Bult M6 x 30. Bolt
70	25V	73 02 198-04 20	2		2	2		2		2			2	2	Lager. Bearing
N	27	15 15 510-01 5	1		1	1		1		1			1	1	Bromspedal kpl. med lager Brake lever compl. with bearing
	28	72 52 371-51 10	1		1	1		1		1			1	1	Skruv M6 x 22. Screw
	29V	73 22 116-01 10	1		1	1		1		1			1	1	Mutter M6. Nut
	30V	73 22 118-01 10	1		1	1		1		1			1	1	Mutter M8. Nut
N	31V	15 11 303-01 10	1		1	1		1		1			1	1	Bromswire. Brake cable
		15 11 303-02 10			1									1	Bromswire
9	32V	15 15 173-01 10	1		1	1		1		1			1	1	Brake cable
N	34	15 15 528-01 10			1			1		1				1	Vingmutter. Wingnut
	35	72 52 455-51 10	1		1	1		1		1			1	1	Bromspedal kpl. Brake lever compl.
N7	37V	15 15 508-01 10	1		1	1		1		1			1	1	Skruv M8 x 30. Screw
		15 15 545-01 10			1			1		1			1	1	Bromslänk. Brake stay arm
	38	50 32 300-07 10			4			4		4			4	4	Bricka. Washer
N	39	15 15 508-01 10			2			2		2			2	2	Distans. Spacer
43	40V	15 15 504-01 10			1			1		1			1	1	Distans. Spacer
	41	74 04 211-00 10			2			2		2			2	2	O-ring
	42V	73 22 118-01 10			1			1		1			1	1	Mutter M8. Nut
	43	72 52 455-51 10			1			1		1			1	1	Skruv M8 x 30. Screw
N	44	15 13 319-01 5	1		1	1		1		1			1	1	Fäste Attachment
	45V	15 16 289-01 10	1		1	1		1		1			1	1	Bult Bolt
	46	72 16 150-01 10	1		1	1		1		1			1	1	Pinne Pin
	47	15 10 604-03 10			1			1		1			1	1	
	48	15 15 530-01 10			1			1		1			1	1	
	49	15 15 542-01 10			1			1		1			1	1	
	50	15 10 642-01 10			1			1		1			1	1	
	51	72 52 455-51 10			1			1		1			1	1	
	52	73 22 118-01 10			1			1		1			1	1	
	53	15 13 319-01 5	1		1	1		1		1			1	1	M10x40 Skruv
	54	73 22 120-01 10	1		1	1		1		1			1	1	Mutter M10



Redund  
Min:

Fig.	Reservdelnummer Sparepart number	Antal - Quantity										Benämning, Description
		125		240		250		500				
		CR	XC	CR	XC	CR	XC	CR	XC	CR	XC	
N	1	15 12 406-01	1	1	1	1	1	1	1	1	1	Framgaffel kpl. Front fork compl.
N	2	15 12 408-01	2	2	2	2	2	2	2	2	2	Gaffelben kpl. Fork leg compl.
N	3	15 12 405-01	4	2	2	2	2	2	2	2	2	Gaffelben, undre. Fork leg lower
	4	15 12 399-01	4	2	2	2	2	2	2	2	2	Dämpspindel. Damping spindel
98	5	15 12 373-01	30	2	2	2	2	2	2	2	2	Tätningbricka. Seal washer
300	6	15 12 402-01	50	4	4	4	4	4	4	4	4	Tätningring. Seal
8	7	15 12 376-01	4	2	2	2	2	2	2	2	2	Stödbricka. Support washer
17	8	15 12 372-01	10	2	2	2	2	2	2	2	2	Avstrykare. Scraper
8	9	15 12 398-01	4	2	2	2	2	2	2	2	2	Bottenventil. Valve ring
8	10	73 53 133-10	8	2	2	2	2	2	2	2	2	Spårring. Circlip
	11	72 31 362-01	DIN	2	2	2	2	2	2	2	2	Skruv M6 x 8. Screw
21	12	16 10 823-01	10	2	2	2	2	2	2	2	2	Bricka. Washer
100	13	72 52 457-51	10	2	2	2	2	2	2	2	2	Skruv M8 x 35. Screw
24	14	15 12 161-01	4	2	2	2	2	2	2	2	2	Bricka. Washer
	15	73 22 116-51	DIN	8	8	8	8	8	8	8	8	Mutter M6. Nut
	16	73 41 153-01	DIN	8	8	8	8	8	8	8	8	Bricka. Washer
15	17	15 12 379-01	8	2	2	2	2	2	2	2	2	Överfall. Clamp
23	18	15 12 371-01	16	8	8	8	8	8	8	8	8	Pinnskruv. Stud
	19	15 16 348-01	10	1	1	1	1	1	1	1	1	Slanghållare yttre. Hose holder
	20	15 16 348-01	10	1	1	1	1	1	1	1	1	Slanghållare inre. Hose holder
	21	72 52 368-53	DIN	2	2	2	2	2	2	2	2	Skruv M6 x 16. Screw
N	22	15 12 378-02	6	2	2	2	2	2	2	2	2	Fjäder. Spring
	23	15 13 719-01	20	2	2	2	2	2	2	2	2	O-ring
N	24	15 12 410-01	4	2	2	2	2	2	2	2	2	Toppskruv. Topscrew
	25	15 12 356-01	8	2	2	2	2	2	2	2	2	Ventil. Valve
	26	72 55 374-01	DIN	8	8	8	8	8	8	8	8	Skruv M6 x 30. Screw
	27	15 13 059-01	Kon	2	2	2	2	2	2	2	2	Överfall. Clamp
9	29	15 12 329-01	1	1	1	1	1	1	1	1	1	Mutter. Nut
N	30	15 12 404-01	4	1	1	1	1	1	1	1	1	Gaffelkrona övre Upper triple clamp
	31	72 55 457-01	DIN	8	8	8	8	8	8	8	8	Skruv M8 x 35. Screw
12	32	15 12 327-01	6	1	1	1	1	1	1	1	1	Mutter. Nut
7	33	15 13 141-01	6	2	2	2	2	2	2	2	2	Styrhållare kpl. Handle bar retainer compl
	34	72 52 497-81	6	2	2	2	2	2	2	2	2	Skruv M10 x 35. Screw
13	35	15 12 328-01	6	1	1	1	1	1	1	1	1	Distans. Spacer
25	37	15 12 391-01	10	2	2	2	2	2	2	2	2	Wirestyrare. Cable guide
	38	15 12 325-01	2	1	1	1	1	1	1	1	1	Bricka. Washer
	39	73 53 126-00	10	1	1	1	1	1	1	1	1	Spårring. Circlip
	40	15 19 751-03	10	1	1	1	1	1	1	1	1	Nummerskylt gul. Number plate yellow
		15 19 751-01	10									Nummerskylt vit. Number plate white
		15 19 751-02	10									Nummerskylt grön. Number plate green
	41	15 19 532-06	2	DIN	2	2	2	2	2	2	2	Buntband. Zipties
N	43	15 12 409-01	4	1	1	1	1	1	1	1	1	Gaffelkrona kpl. Lower triple clamp
	44	73 41 173-01	10	2	2	2	2	2	2	2	2	Bricka. Washer
	45	15 12 382-01	4	2	2	2	2	2	2	2	2	Gaffelben övre. Fork leg upper

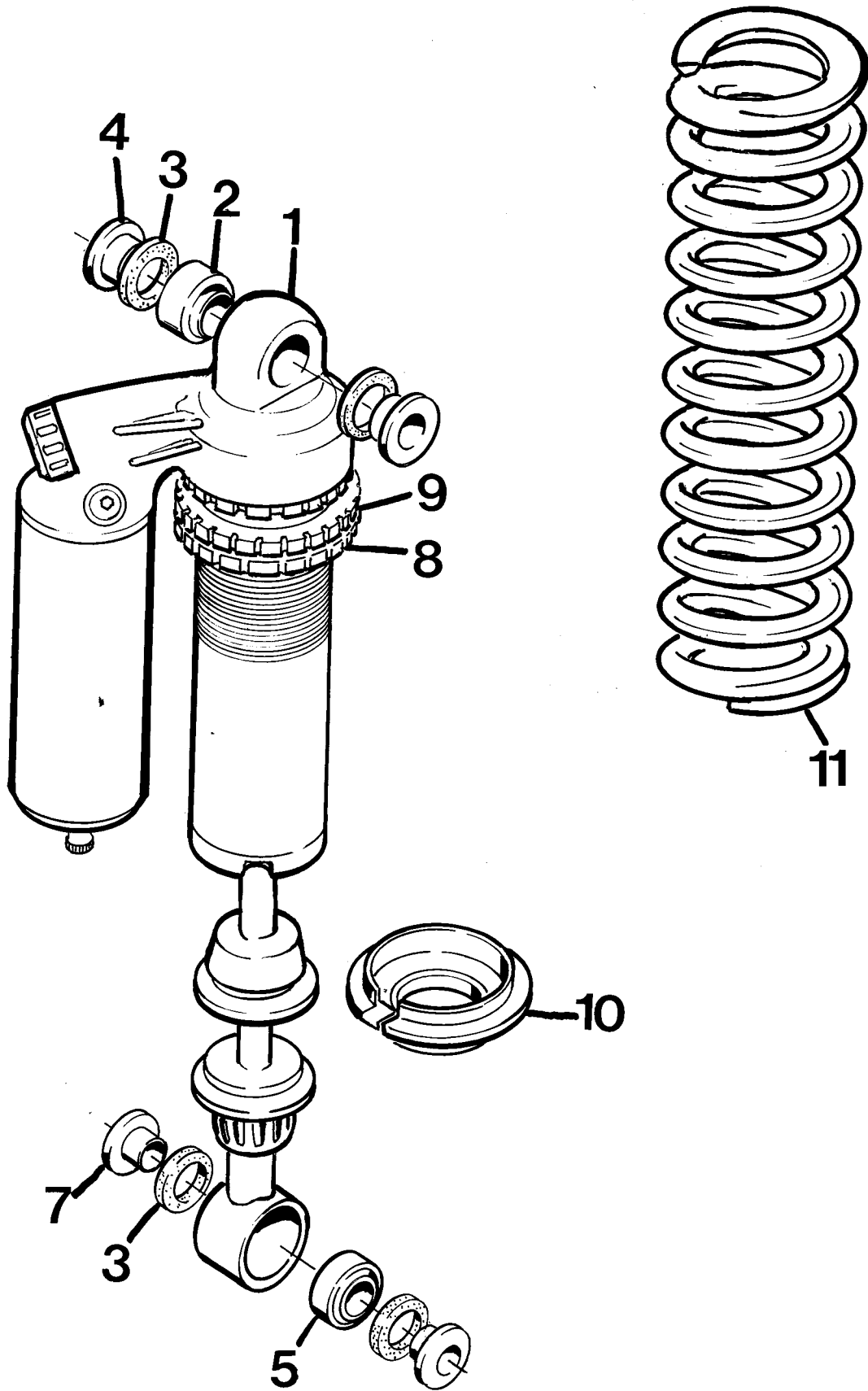
$\frac{7}{1-6}$



$\frac{24}{16-23}$

Fig.	Reservdelnummer Sparepart number	Antal - Quantity										Benämning, Description		
		125		240		250		500						
		CR	XC	CR	XC	CR	XC	CR	XC	CR	XC			
N	2	✓ 15 11 277-01	20	4	-	4	4	4		4		4	4	Nållager. Needle bearing
N	3	✓ 15 11 278-01	20	4	-	4	4	4		4		4	4	Distans. Spacer
N	4	✓ 15 11 289-01	20	1	-	1	1	1		1		1	1	Slitskydd. Wear cover
	5	73 44 926-01	DIN	2		2	2	2		2		2	2	Bricka. Washer
	6	72 31 366-01	DIN	2		2	2	2		2		2	2	Skruv M6 x 12. Screw
N	7	15 11 233-01	✓	1		1		1				1		Bakgaffel kpl. Swing arm compl.
N		15 11 233-02				1				1			1	Bakgaffel kpl. Swing arm compl.
	8	72 52 368-51		2		2	2	2		2		2	2	Skruv M6 x 16. Screw
	9	15 13 734-01	DIN	2		2	2	2		2		2	2	Bricka. Washer
	10	✓ 73 22 118-01		2		2	2	2		2		2	2	Mutter M8. Nut
	11	73 44 966-03		2		2	2	2		2		2	2	Bricka. Washer
20	12	73 82 198-04	30	4	-	4	4	4		4		4	4	Lager. Bearing
N	13	15 11 310-01	20	2	-	2	2	2		2		2	2	Rulle. Roller
N	14	15 11 311-01	20	2	-	2	2	2		2		2	2	Distans. Spacer
	15	72 52 457-51	DIN	2		2	2	2		2		2	2	Skruv M8 x 36. Screw
	16	✓ 15 13 706-01		3		3	3	3		3		3	3	Mutter M6. Nut
N	18	15 11 288-01	5	2	-	2	2	2		2		2	2	Slitskydd. Wear plate
N	19	15 11 313-01	5	6	-	6	6	6		6		6	6	Distans. Spacer
N	20	✓ 15 11 286-01	5	3	-	3	3	3		3		3	3	Distans. Spacer
N	21	15 11 317-01	5	3	-	3	3	3		3		3	3	Rulle. Roller
	23	72 52 380-51	DIN	3		3	3	3		3		3	3	Skruv M6 x 50. Screw
N	24	15 11 284-01	3	1		1	1	1		1		1	1	Kedjestyrare kpl. Chain guide compl.
	25	72 52 455-51	DIN	2		2	2	2		2		2	2	Skruv M8 x 30. Screw
	26	73 41 164-01		2		2	2	2		2		2	2	Bricka. Washer
N	✓ 27	15 11 287-01	10	2		2	2	2		2		2	2	Distans. Spacer
	28	73 14 318-01		2		2	2	2		2		2	2	Mutter M8. Nut
	29	72 52 463-71		2		2	2	2		2		2	2	Skruv M8 x 60. Screw
N	30	✓ 15 16 867-01	5	2	-	2	2	2		2		2	2	Spännbricka. Washer
N	31	✓ 72 55 503-55	10	2		1	2	2		1		2	1	Skruv M10 x 60. Screw
N		72 52 509-81				1		1		1			1	Skruv M10 x 90. Screw
	32	73 41 171-01	DIN	2		1	2	2		1		2	1	Bricka. Washer
N	33	✓ 15 11 241-01	20	4		4	4	4		4		4	4	Skyddsbricka. Washer
N	34	15 11 242-01	20	8	-	8	8	8		8		8	8	X-ring
N	35	✓ 15 11 240-01	20	2		2	2	2		2		2	2	Distans. Spacer
N	36	✓ 15 11 239-01	20	4	-	4	4	4		4		4	4	Nållager. Needle bearing
N	37	✓ 15 11 255-01	10	2		2	2	2		2		2	2	Länk. Link
N	38	✓ 15 11 312-01	10	1		1	1	1		1		1	1	Fästplåt. Mounting plate
	39	73 22 120-01	10	2		2	2	2		2		2	2	Mutter M10. Nut
N	40	15 11 249-01	20	2		2	2	2		2		2	2	Mutter M14 x 1.25. Nut
N	41	15 11 241-02	20	2		2	2	2		2		2	2	Skyddsbricka. Washer
N	42	15 11 243-01	20	2		2	2	2		2		2	2	Distans. Spacer
N	43	15 11 248-02	10	1	-	1	1	1		1		1	1	Axel. Shaft
N	44	✓ 15 11 254-01	3	1		1	1	1		1		1	1	Länk. Link
50	45	✓ 15 13 705-01	20	1		1	1	1		1		1	1	Mutter M12. Nut
N	46	✓ 15 11 258-01	20	2		2	2	2		2		2	2	Distans. Spacer
N	47	✓ 15 11 257-01	20	2		2	2	2		2		2	2	Tätning. Seal
N	48	15 11 256-01	20	1	-	1	1	1		1		1	1	Kulled. Ball Joint
N	49	✓ 15 11 244-01	20			1	1	1		1		1	1	Skruv M12 x 1. Screw
N	50	✓ 15 11 241-03	20	2		2	2	2		2		2	2	Skyddsbricka. Washer
N	51	15 11 248-01	10	1	-	1	1	1		1		1	1	Axel. Shaft
N	52	15 11 249-01	20	2	-	2	2	2		2		2	2	Mutter. Nut
	53	15 17 504-01		1		1	1	1		1		1	1	

**12**  
**1-10**





Minut  
 Bei Originalen Best. 11 Originalteil 8

Fig.	Reservdelsnummer Sparepart number	Antal - Quantity										Benämning, Description				
		125		240		250		500								
		CR	XC	CR	XC	CR	XC	CR	XC	CR	XC					
N	2	15 11 332-01	4	1		1	1			1		1				Kulled, Ball Joint
N	3	15 11 334-01	10	2		2	2			2		2				Tätning, Seal
N	4	15 11 333-01	10	2		2	2			2		2				Distans, Spacer
N	5	15 11 256-01	4	1		1	1			1		1				Kulled, Ball Joint
N	6	15 11 257-01	4	2		2	2			2		2				Tätning, Seal
N	7	15 11 258-02	10	2		2	2			2		2				Distans, Spacer
N	8	15 11 329-01	4	1		1	1			1		1				Justermutter, Preload adjuster
N	9	15 11 328-01	4	1		1	1			1		1				Justermutter, Preload adjuster
N	10	15 11 331-01	4	1		1	1			1		1				Fjäderclips, Springclip
N	11	15 11 325-01	4													Fjäder 50N/mm <sup>2</sup> Svart, violett, svart, Spring black Purple black
N		15 11 325-02														Fjäder 52N/mm <sup>2</sup> Svart, svart, svart, Spring black, black, black
N		15 11 325-03		1		1										svart, Spring black, black, black Fjäder 54N/mm <sup>2</sup> Svart, blå, svart, Spring black, blue, black
N		15 11 325-04				1		1		1		1				Fjäder 56N/mm <sup>2</sup> Svart, röd, svart, Spring black, red, black
N	12	15 11 246-01		1		1		1		1						Stötdämpare utan fjäder, Shock absorber without spring
N		15 11 246-02										1		1		Stötdämpare utan fjäder Shock absorber without spring

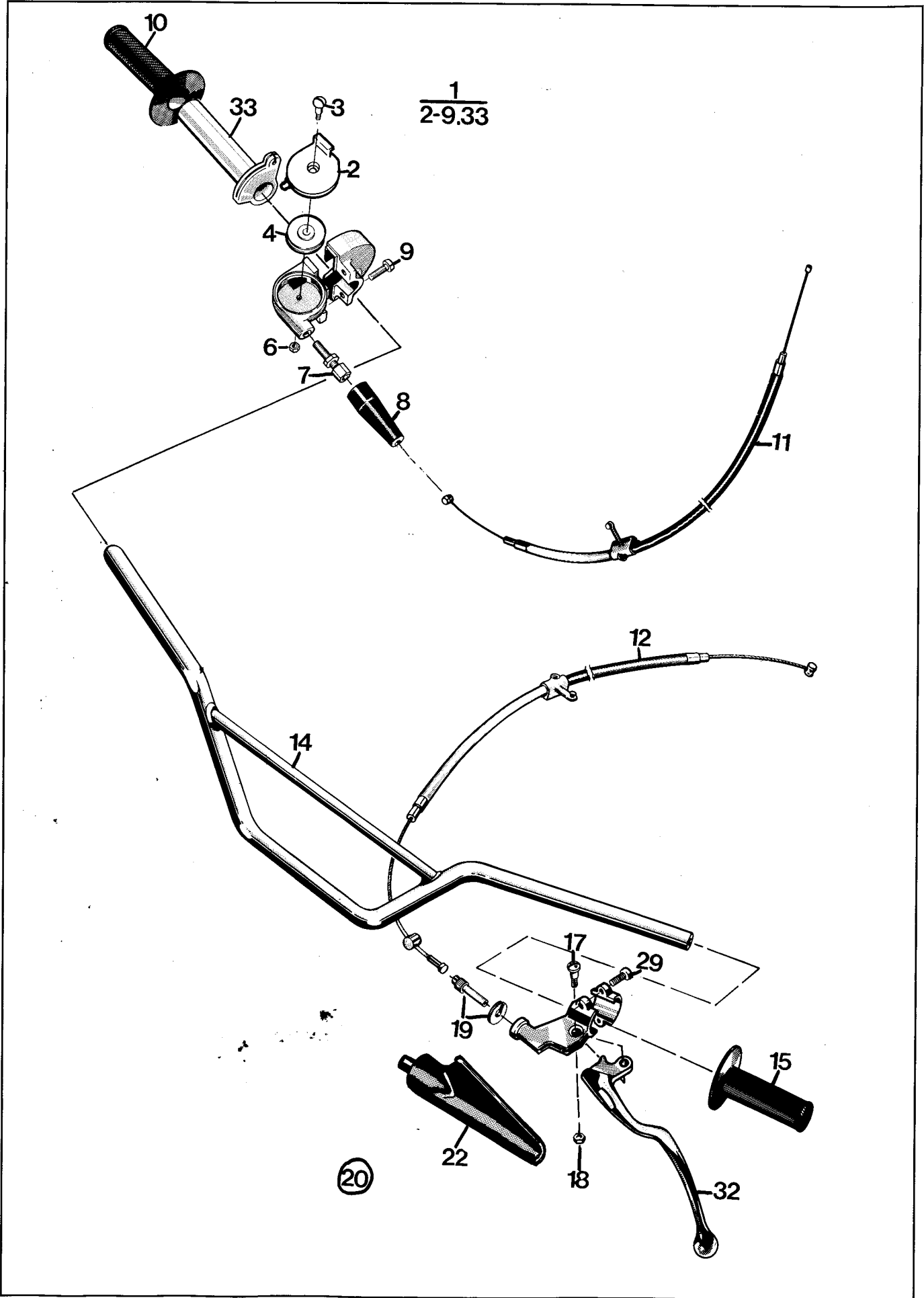


Fig.	Reservdelsnummer Sparepart number	Antal - Quantity										Benämning, Description	
		125		240		250		500					
		CR	XC	CR	XC	CR	XC	CR	XC				
1	15 15 325-01	1	1	1	1	1	1						Gashandtag, kpl. Throttle handle compl.
	15 15 325-02									1	1		Gashandtag, kpl. Throttle handle compl.
2	15 15 326-01	1	1	1	1	1	1			1	1		Skyddslock Protect washer
3	15 15 322-01	1	1	1	1	1	1			1	1		Skruv Screw
4	15 15 283-01	1	1	1	1	1	1			1	1		Brytrulle Plastic roller
6	73 22 112-01	1	1	1	1	1	1			1	1		Låsmutter M4 Nut
7	15 15 261-01	1	1	1	1	1	1			1	1		Justernippel Nipple
8	15 15 262-01	1	1	1	1	1	1			1	1		Skyddshylsa Protecting sleeve
9	72 31 329-51	2	2	2	2	2	2			2	2		Skruv M5 x 16 Screw
10	15 15 266-01		1	1	1	1	1			1	1		Gummihandtag, höger Rubber handle right
11	15 15 277-01	1	1	1	1	1	1			1	1		Gaswire, kpl. Throttle wire
	15 15 277-02												
12	15 15 308-03	1	1	1	1	1	1			1	1		Frikopplingswire, kpl. Declutching wire
	15 15 308-02												
14	15 13 148-01	1	1	1	1	1	1			1	1		Styrstång Handle bar
15	15 15 265-01		1	1	1	1	1			1	1		Gummihandtag, vänster Rubber handle left
17	12 13 810-01	1	1	1	1	1	1			1	1		Ansatskruv Screw
18	73 14 316-01	1	1	1	1	1	1			1	1		Mutter Nut
19	12 13 821-01	1	1	1	1	1	1			1	1		Kabelspännskruv Cable adjusting screw
20	15 15 314-01	1	1	1	1	1	1			1	1		Kopplingshandtag, kpl. Declutching handle compl.
22	15 13 074-01	1	1	1	1	1	1			1	1		Handtagsskydd Handle protector
29	72 31 368-01	2	2	2	2	2	2			2	2		Skruv Screw
30	15 15 309-01	1	1	1	1	1	1			1	1		Skruv Screw

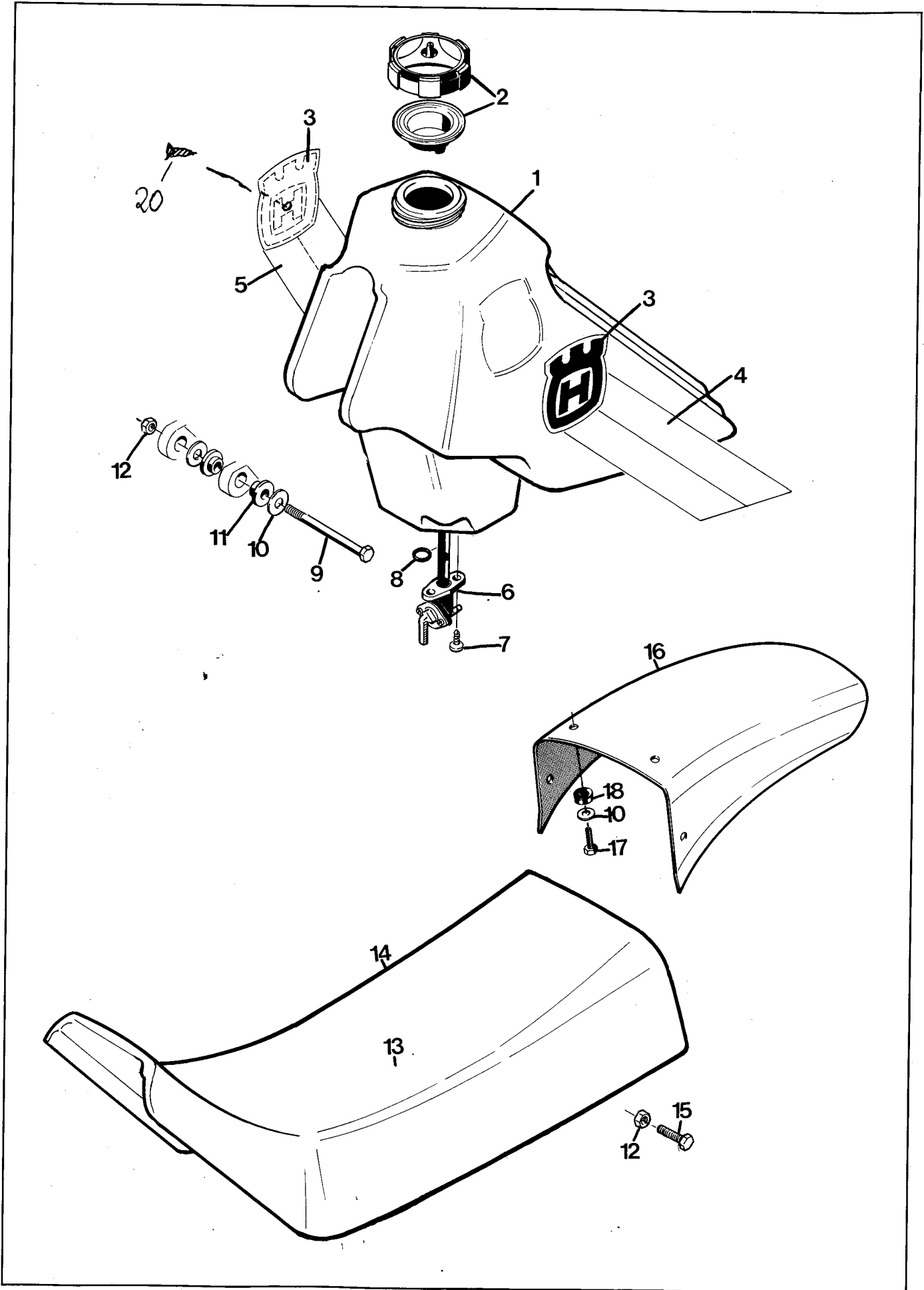


Fig.	Reservdelsnummer Sparepart number	Antal - Quantity										Benämning, Description		
		125		240		250		500						
		CR	XC	CR	XC	CR	XC	CR	XC	CR	XC			
N	1	15 14 170-01	2	1	1	1	1					1	1	Bensintank. Petrol tank
N		15 14 170-02												Bensintank. Petrol tank
7	2	15 14 108-01	5	1	1	1	1					1	1	Tanklock. Cap
	3	15 14 120-01	10	2	2	2	2					2	2	Dekal. Decal
N	4	15 15 811-01	10	1	1	1	1					1		Dekal. Decal
N		15 14 813-01	10	1	1	1	1					1		Dekal. Decal
N	5	15 14 813-01	10										1	Dekal. Decal
N		15 15 814-01	10										1	Dekal. Decal
12	6	15 14 109-01	5	1	1	1	1					1	1	Bensinkran. Petlock
18	7	15 14 110-01	10	2	2	2	2					2	2	Skruv. Screw
	8	74 04 811-02	10	1	1	1	1					1	1	O-ring
	9	72 55 394-01	20	1	1	1	1					1	1	Skruv M6 x 160. Screw
30	10	15 13 709-01	20	2	2	2	2					2	2	Bricka. Washer
15	11	15 14 107-01	20	4	4	4	4					4	4	Bussning. Bushing
	12	15 13 706-01	DIN	3	3	3	3					3	3	Mutter. Nut M6
N	13	15 13 581-01	3	1	1	1	1					1	1	Sadel. Seat
N	14	15 13 582-01	5											Sadelöverdrag. Seat cover
	15	72 52 374-51	DIN	2	2	2	2					2	2	Skruv M6 x 30. Screw
N	16	15 13 587-01	10	1	1	1	1					1	1	Bakskärm. Fender
	17	72 52 370-53	DIN	4	4	4	4					4	4	Skruv M6 x 20. Screw
18	18	15 18 121-01	20	4	4	4	4					4	4	Gummibricka. Rubber washer
	19	15 13 588-01	1	1	1	1	1					1	1	
	20	15 13 929-01	2	2	2	2	2					2	2	Skrubbe Tankdekan
		15 18 183-01												Spitzschutze HR

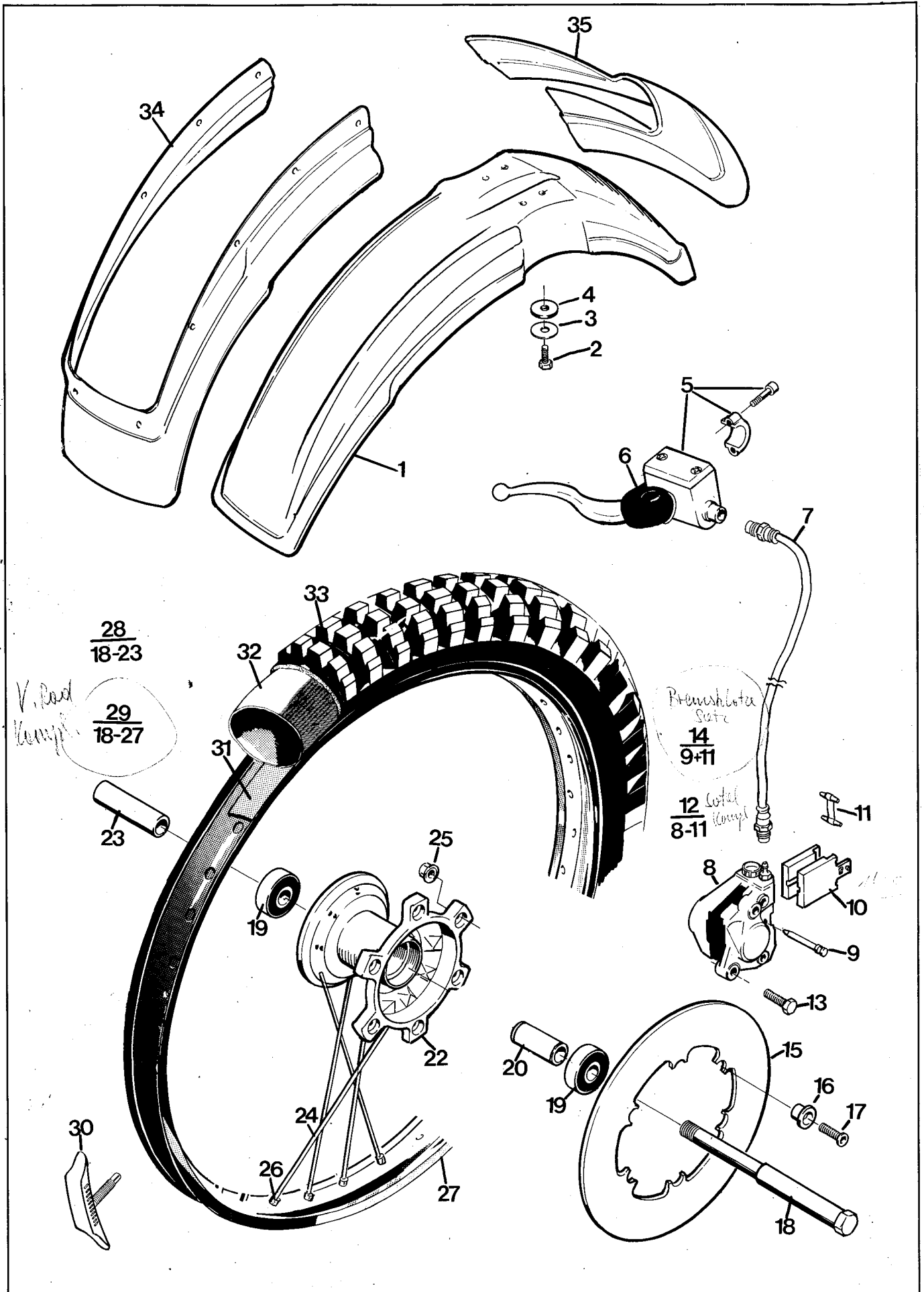
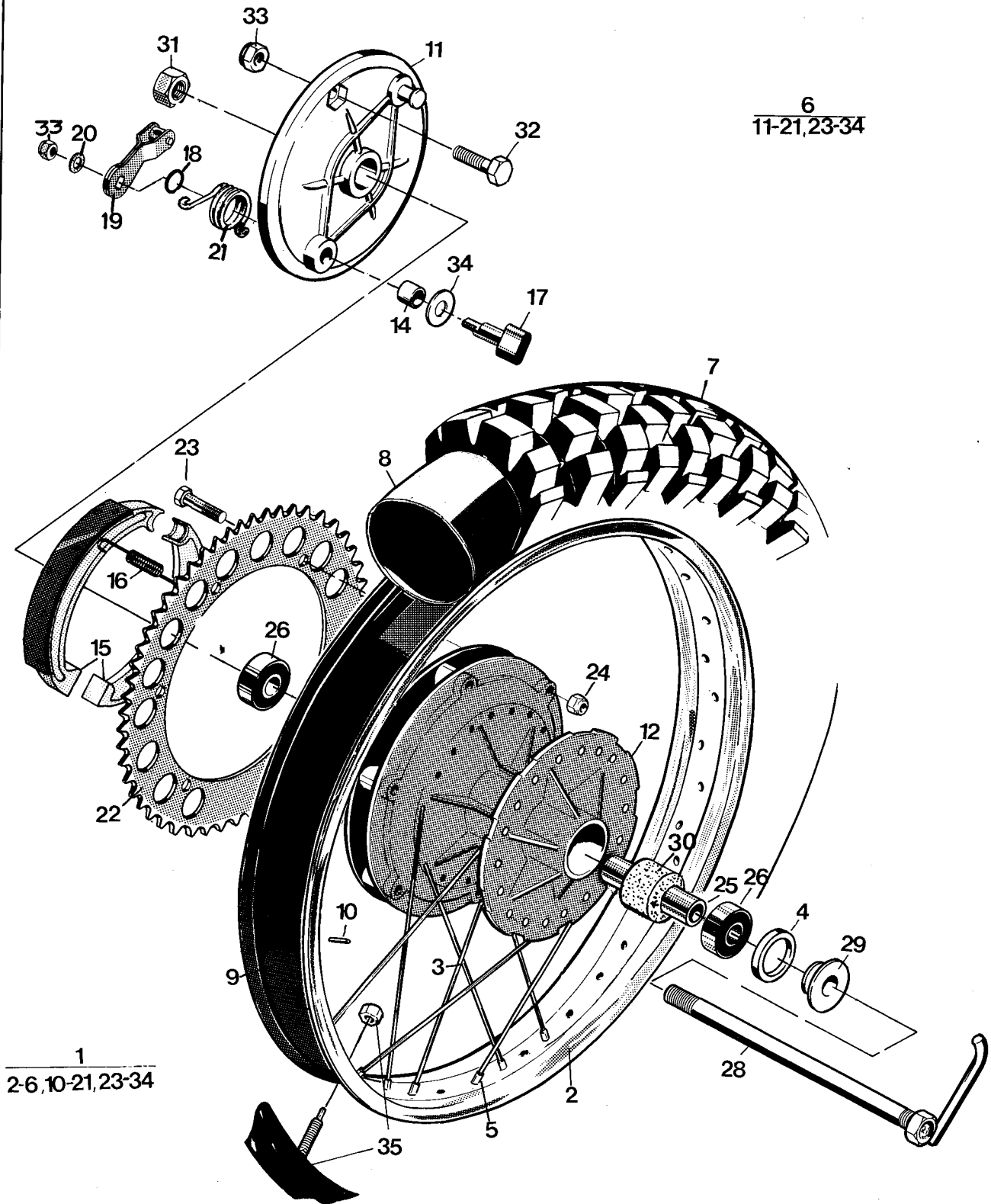


Fig.	Reservdelsnummer Sparepart number	Antal - Quantity										Benämning, Description				
		125		240		250		500								
		CR	XC	CR		CR	XC			CR	XC					
N	1	15 18 047-02	10	1	1			1		1						Skärm, Fender
	2	72 55 372-01	DIN	4	4	4		4		4						Skruv M6 x 25, Screw
39	3	15 13 709-01	20	8	8	8		8		8						Bricka, Washer
10	4	15 18 121-01	20	8	8	8		8		8						Gummibricka, Rubber washer
N	5	15 16 343-01	2	1	1	1		1		1						Huvudcylinder, Master cylinder
N	6	15 16 345-01	2	1	1	1		1		1						Bälg, Cover
N	7	15 16 332-01	10	1	1	1		1		1						Bromsslang, Brake hose
N	10	15 16 328-01	1	2	2	2		2		2						Bromsbelägg, Brake pads
N	12	15 16 327-01	1	1	1	1		1		1						Bromscylinder KPL, Brake cylinder compl.
	13	15 13 741-01		2	2	2		2		2						Skruv M8 x 25, Screw
N	14	15 17 791-01	10	1	1	1		1		1						Låspinnesats, Lockpin kit
	15	15 16 325-01	2	1	1	1		1		1						Bromsskiva, Disc
N	16	15 16 326-01	20	6	6	6		6		6						Distans, Spacer
N	17	72 56 374-55	20	6	6	6		6		6						Skruv M6 x 30, Screw
N	18	15 16 338-01	2	1	1	1		1		1						Axel, Shaft
	19	72 82 302-34	20	2	2	2		2		2						Lager, Bearing
N	20	15 16 350-01	3	1	1	1		1		1						Distans, Spacer
N	21	15 16 337-01	3	2	2	2		2		2						distans, Spacer
N	22	15 16 324-01	1	1	1	1		1		1						Navhylsa, Hub sleeve
N	23	15 16 342-01	2	1	1	1		1		1						Mutter, Nut
N	24	15 16 321-01	36	36	36	36		36		36						Eker, Spoke
	25	15 13 706-01	6	6	6	6		6		6						Mutter M6, Nut
	26	15 16 219-01	36	36	36	36		36		36						Nippel
N	27	15 16 320-01	5	1	1	1		1		1						Fälg 1.60 x 21, Rin
N	28	15 16 323-01	1	1	1	1		1		1						Framnav KPL, Front hub compl. <i>Make complete</i>
N	29	15 16 319-01	1	1	1	1		1		1						Framhjul KPL, Front wheel compl. <i>Make complete</i>
50	30	15 16 144-01	20	1	1	1		1		1						Däcklås, Rimlock
	31	15 16 029-01	1	1	1	1		1		1						Fälgband, Rimband
	32	15 16 028-01	Trelleborg	1	1	1		1		1						Innerslang, Tube
N	33	15 16 879-01	1	1	1	1		1		1						Däck 3.00 x 21 Metzeler, USA only
		15 16 335-01	1	1	1	1		1		1						Däck 3.00 x 21 Pirelli sand cross, Europe only
		15 16 257-01	-11	1	1	1		1		1						Däck 3.00 x 21 Trelleborg Deep grip
	34	15 18 050-01														Skärmbreddare, Widener
	35	15 18 049-01														Skärmlängare, Lengthener
N	36	15 17 780-01	5													Ekersats, Spoke kit
	37	15 19 902-01	5													Nippelsats, Nipple kit
38		15 16 347-01	1	1	1	1		1		1						

*Trelleborg*

13  
11,14,21

6  
11-21,23-34



1  
2-6,10-21,23-34

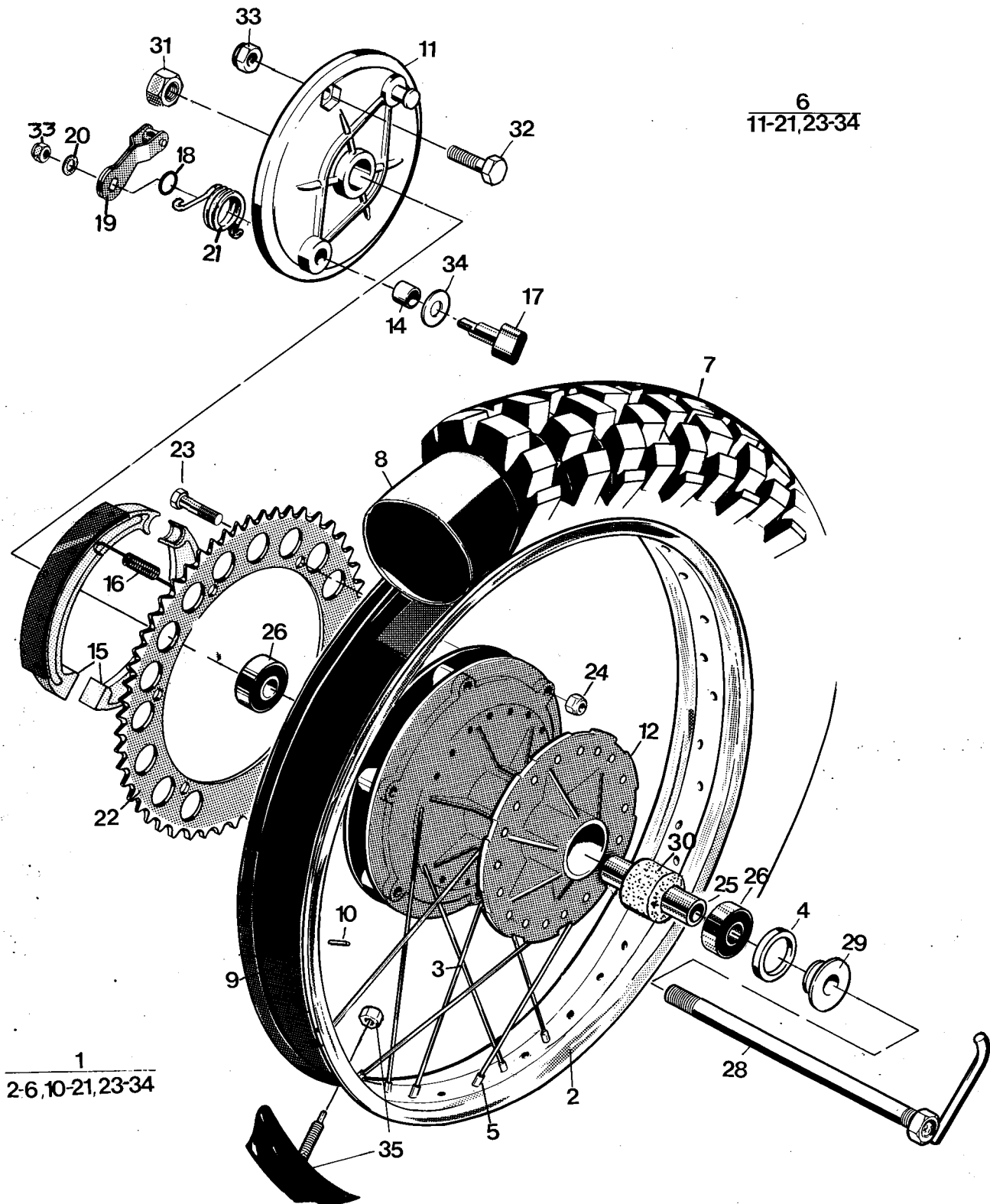


Fig.	Reservdelsnummer Sparepart number	Antal - Quantity										Benämning, Description		
		125		240		250		500						
		CR	XC	CR	XC	CR	XC	CR	XC	CR	XC			
N	1		1				1							Hjul, kpl. exkl gummi Wheel compl. excl. rubber
													1	
N	2		1				1							Fälg, 2,5 x 18" Rim
N	3		36				36							Eker Spoke
N	4		1				1							Tättring Seal
	5		36				36							Ekernippel Spoke nipple
N	6		1				1							Baknav, kpl. Rear hub compl.
	7		1				1							Däck 4.50 x 18" Trelleborg ten master Tyre
													1	Däck 5.00 x 18" Trelleborg Tyre
	8		1				1							Innerslang 18" Innertyre
	9		1				1							Fälgband Rimband
	12		1				1							Navhylsa Hub sleeve
N	13		1				1							Bromssköld, kpl. Brake plate compl.
	14		1				1							Bussning Bushing
	15		2				2							Bromsback, kpl. Brake shoe
	16		2				2							Fjäder Spring
	17		1				1							Bromsexcenter Brake cam
	18		1				1							O-ring
	19		1				1							Hävarm Lever
	20		1				1							Bricka 8.4 x 17 Washer
N	21		1				1							Fjäder, Spring
5	22		1				1							Kedjekrans Z = 52 Sprocket
	23		6				6							Skruv M8 x 45 Screw
	24		7				7							Låsmutter Nut
	25		1				1							Distanshylsa Distance sleeve
G	26		2				2							Kullager 6302 2RS Ball bearing
N	28		1				1							Bakaxel, kpl. Shaft
N	29		1				1							Distans Distance
	30		1				1							Distanshållare Spacer holder
	31		1				1							Mutter Nut
	32		1				1							Skruv Screw
	33		1				1							Låsmutter M8 Nut
	34		1				1							Bricka Washer
	35		2				2							Däcklås Tyre lock
N			36				36							Ekersats Spoke unit Nipple kit 36 pcs

WR

13  
11,14,21

6  
11-21,23-34



1  
2-6,10-21,23-34

Fig.	Reservdelsnummer Sparepart number	Antal - Quantity										Benämning, Description
		125		240		250		500				
		CR	XC	CR	XC	CR	XC	CR	XC			
	15 19 938-01V 15 19 902-01V		36				36				36	Nippelsats 36 st Nipple kit 36 pcs

1CR

- 1 H. Rod kompl.
- 2-6
- 6 Nabe kompl.
- 12-22,24-35
- 13 Bremsplate kompl.
- 14-16,35

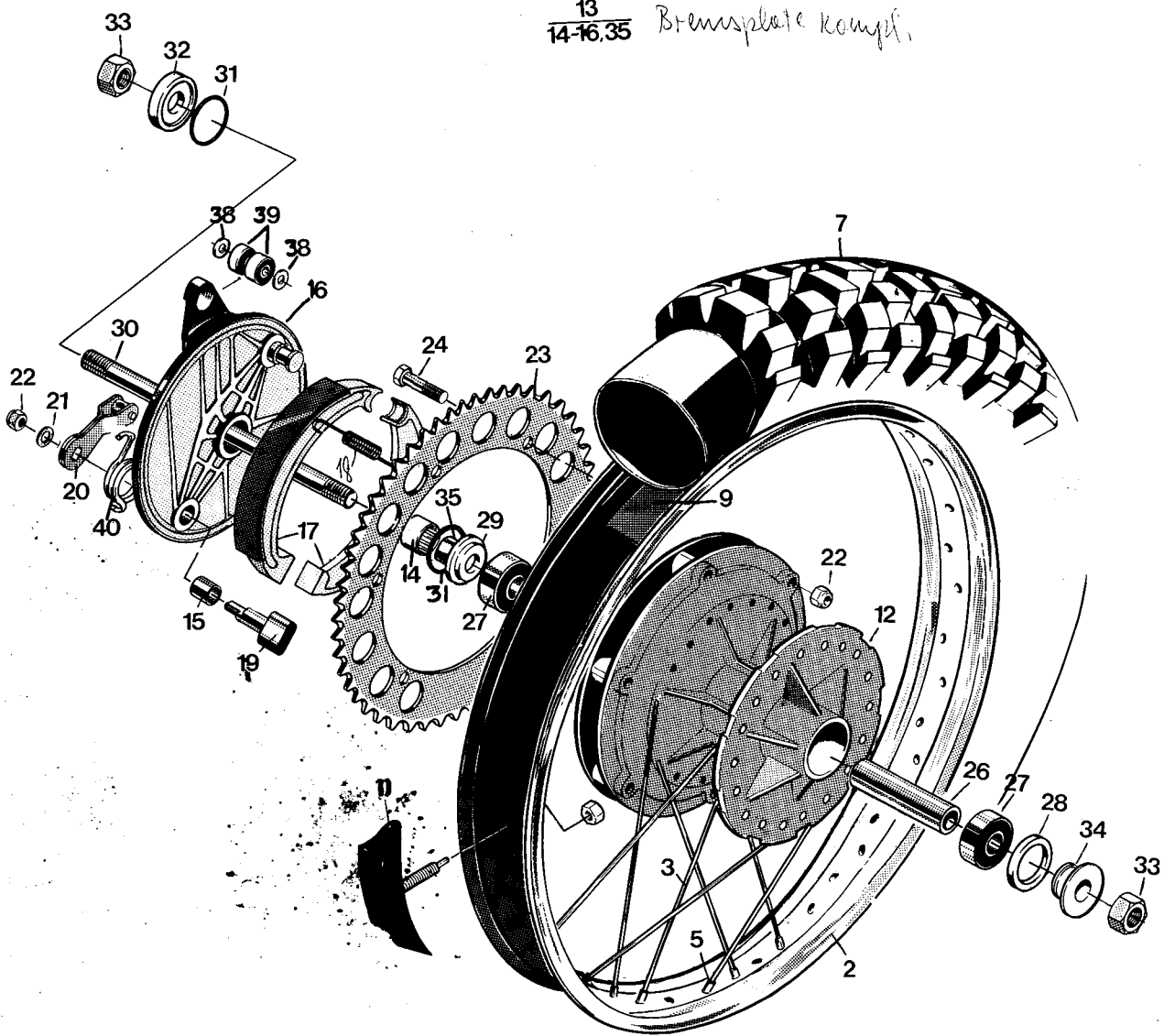


Fig.	Reservdelsnummer Sparepart number	Antal - Quantity										Benämning, Description			
		125		240		250		500							
		CR	XC	CR	XC	CR	XC	CR	XC	CR	XC				
N	1	15 17 812-01	1					1							Hjul, kpl. exkl. gummi
N	2	15 16 869-01	1												Wheel compl. exkl. rubber
5	2	15 16 871-01	1												Fälg
		15 16 827-01	3												Rim
		15 16 872-01	5					1	2,25 x 18						Eker
	3	15 16 828-02	50												Spoke
		15 16 218-06	36												
	5	15 16 829-01	50												Ekernippel
		15 16 219-01	36												Spoke nipple
N	2	15 17 809-01	2					1							Baknav kpl. utan kedjedrev
															Rear hub compl.
N	7	15 16 881-01	1												Däck 4.00 x 18 Metzeler motocross. Tyre USA only
		15 16 862-01	1			1									Däck 4.50 x 18 Pirelli hard cross. Tyre Europe
N		15 16 883-01						1							Däck 4.50 x 18 Metzeler motocross. Tyre USA only
N		15 16 885-01												1	Däck 4.50 x 18 Metzeler multi cross. Tyre USA only
		15 16 864-01												1	Däck 5.00 x 18 Pirelli hard cross. Tyre Europe
	8	15 16 508-01													Innerslang
															Innertube
	9	15 16 029-01													Fälgband
															Rimband
N	11	15 16 874-01	2			2		2							Däckklås, kpl.
		15 16 772-01	5											2	Tyre lock
1	12	15 16 817-01	1			1		1						1	Navhylsa, kpl.
															Hub sleeve
N	13	15 15 522-01	10			1		1						1	Bromssköld, kpl.
															Brake plate compl.
N	14	15 11 239-01	20			1		1						1	Nållager
															Needle bearing
	15	15 16 859-01	5			1		1						1	Bussning
															Bushing
	17	15 16 788-02	20			2		2						2	Bromsback
															Brake shoe
	18	15 16 547-01	10			2		2						2	Fjäder, bromsback
															Spring
N	19	15 15 514-01	5			1		1						1	Bromsexcenter
															Brake cam
	20	15 16 723-01	5			1		1						1	Håvarm
															Lever
	21	73 41 164-01	DW			1		1						1	Bricka 8.4 x 17
															Washer
	22	73 22 118-01	DW			7		7						7	Mutter M8
5	23	15 16 852-03	20			1		1						1	Kedjekrans 52T
	24	72 52 460-51	20			6		6						6	Skruv M8 x 45
															Screw
3	26	15 16 752-01	2			1		1						1	Distanshylsa
															Distance sleeve
6	27	73 82 302-34	20			2		2						2	Kullager
															Ball bearing
	28	15 13 718-01	20			1		1						1	Tätning
															Seal
N	29	15 15 523-01	10			1		1						1	Distans
															Spacer
N	30	15 15 524-01	3			1		1						1	Bakaxel
															Shaft
N	31	15 11 242-01	20			2		2						2	X-ring
N	32	15 15 519-01	3			1		1						1	Tätningshållare
															Seal case
	33	15 16 598-01	10			2		2						2	Mutter
															Nut
N	34	15 16 866-01	5			1		1						1	Distans, vänster
															Distance
N	35	15 15 518-01	5			1		1						1	Innerhylsa
															Spacer
50	36	73 82 296-19	10			2		2						2	Kullager, Bearing
	37	73 41 153-41	10			2		2						2	Bricka, Washer

$\frac{1}{2-6}$   
 $\frac{6}{12-22,24-35}$   
 $\frac{13}{14-16,35}$

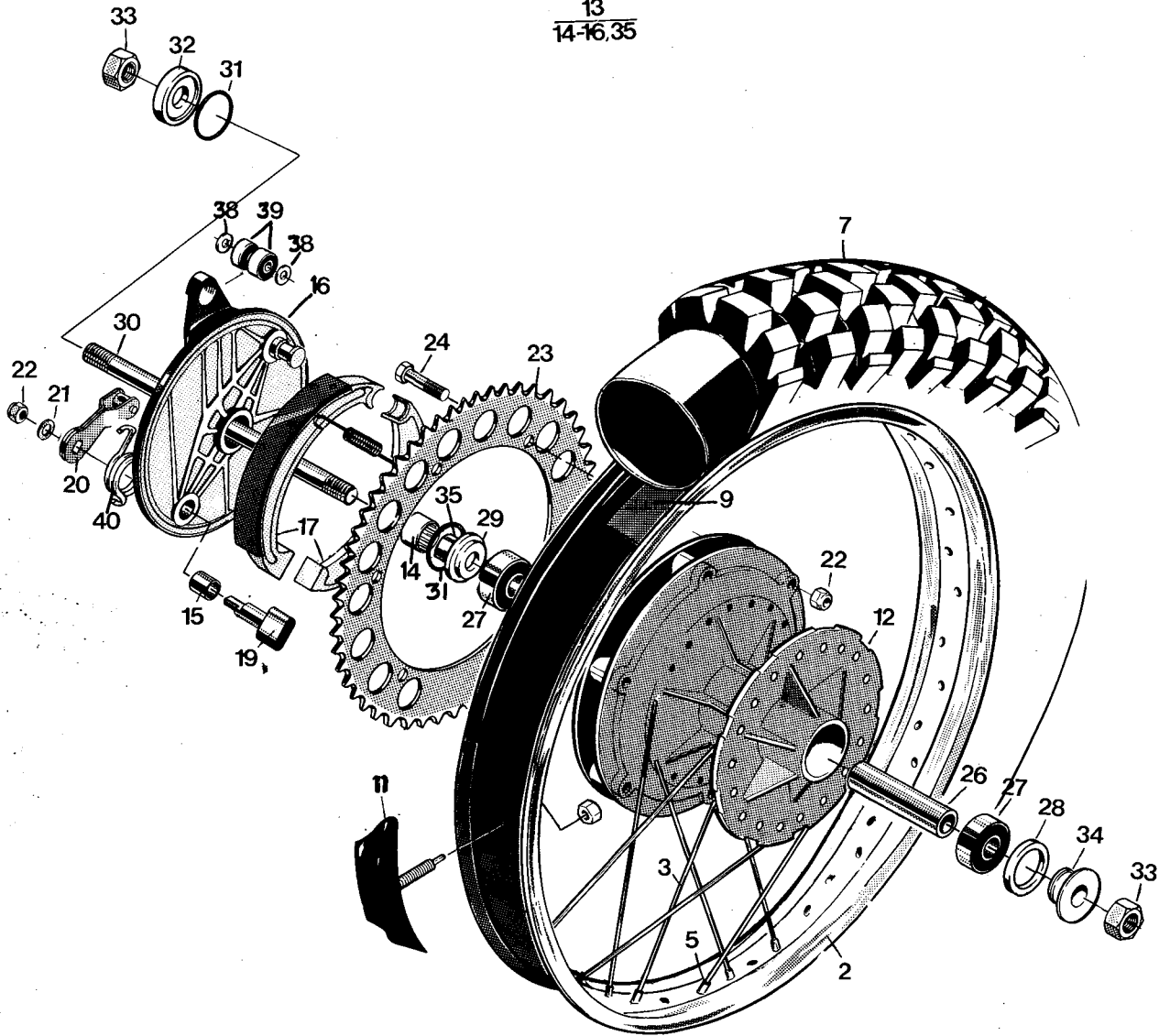
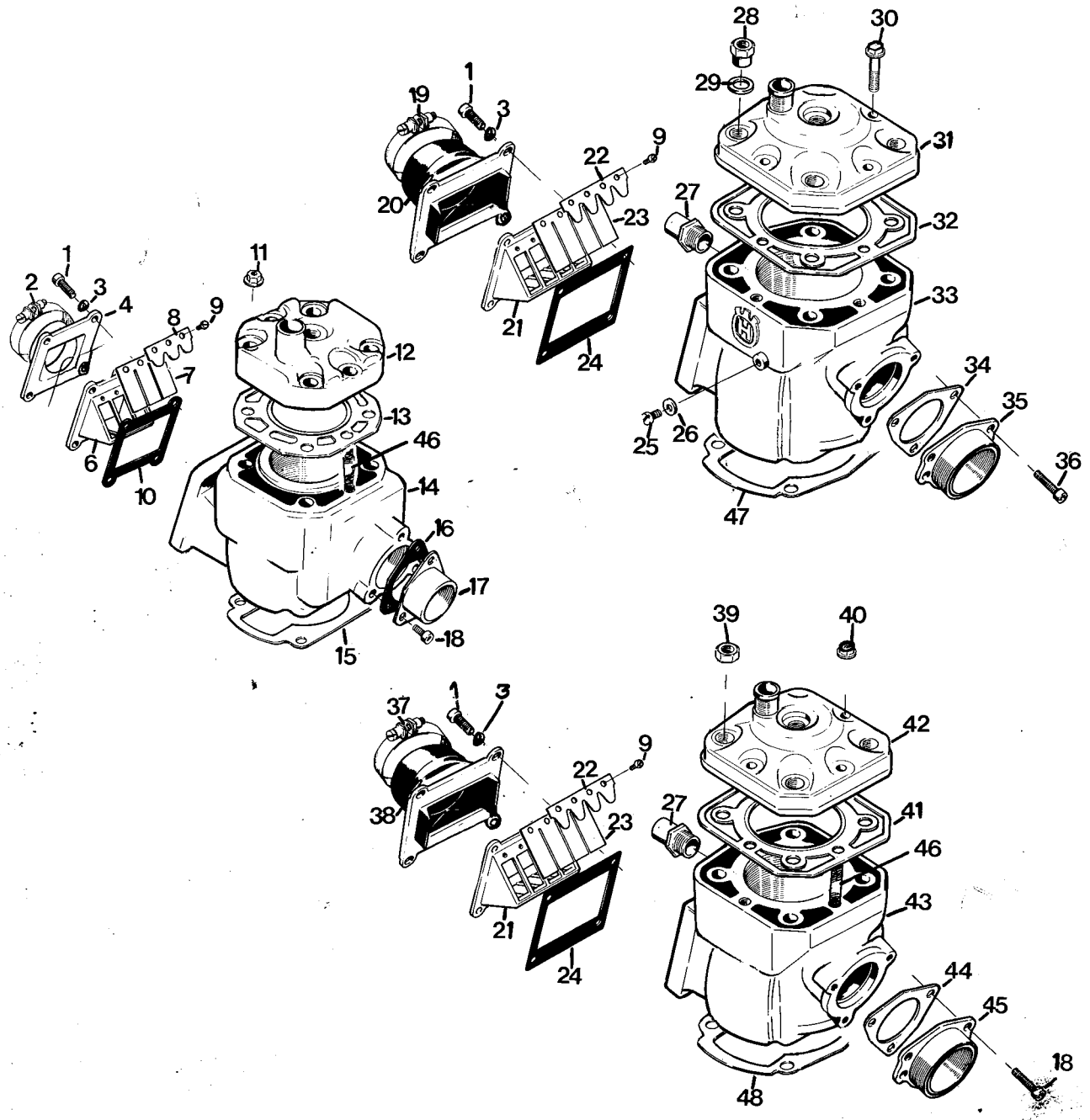


Fig.	Reservdelsnummer Sparepart number	Antal - Quantity												Benämning, Description	
		125			240			250			500				
		CR		XC	CR		XC	CR		XC	CR	XC			
38	73 41 153-41 <i>DIV</i>	2			2			2					2		Bricka. Washer
39	73 82 296-19 <i>10</i>	2	-		2			2					2		Kullager. Bearing
40	15 15 515-01 <i>20</i>	1	-		1			1					1		Fjäder. Spring

Tillbehör/Accessories															
N	15 17 810-01 <i>5</i>	36	-		36			36							Ekersats 18" Spoke kit
9	15 19 952-01 <i>V 5</i>												36		Ekersats Spoke kit
8	15 19 902-01 <i>V 10</i>	36	-		36			36							Nippelsats, Nipple kit
13	15 19 938-01 <i>V 10</i>		-										36		Nippelsats, Nipple kit



Dichtsatz Kpl  
 500 CR 16 19 864 01  
 125 CR 16 19 852 01  
 250 CR 16 19 863 01



# Notizen

über telefonisches/persönliches Gespräch mit

Datum	05.02.92
Uhrzeit	
Ruf-Nr.	

Herrn  
Frau  
Fräulein  
Firma

Dichtsatz 500 CR 85

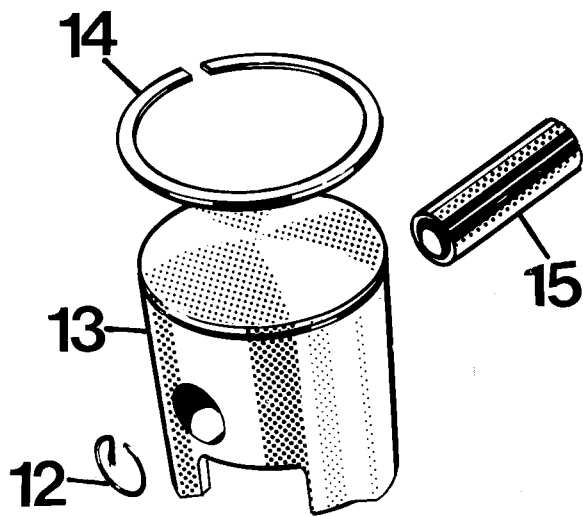
in

Postfach 157 · 4358 Haltern  
fabo-druck

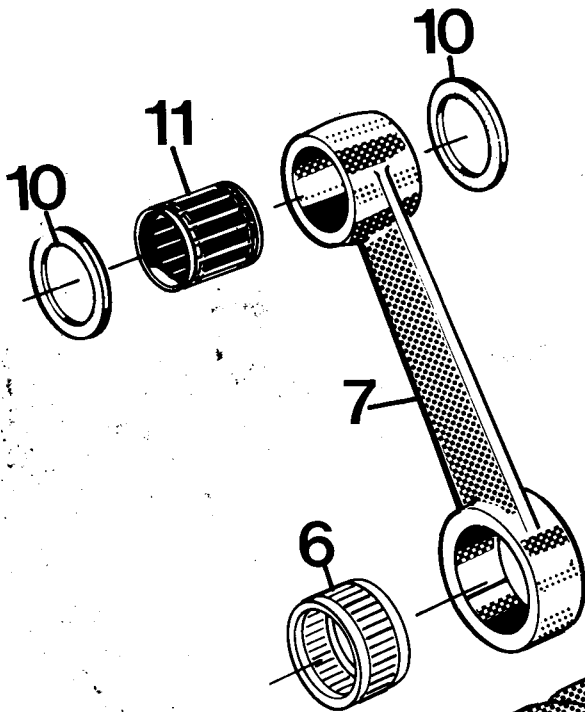
- 1x hu 16 14 587 01
- 1x hu 16 11 882 01
- 1x hu 16 11 861 01
- 1x hu 16 14 570 01
- 1x hu 16 11 667 02
- 1x hu 12 25 358 01
- 1x hu 15 13 725 01
- 1x hu 15 13 722 01
- 1x ca 8000 13 609
- 1x hu 16 11 650 02
- 1x hu 15 13 726 01
- 1x ca 8000 60 475
- 1x ca 8000 60 474
- 1x hu 16 17 958 01
- 1x hu 16 17 964 01

Gespräch angen./geführt	bearbeitet	gesehen
-------------------------	------------	---------

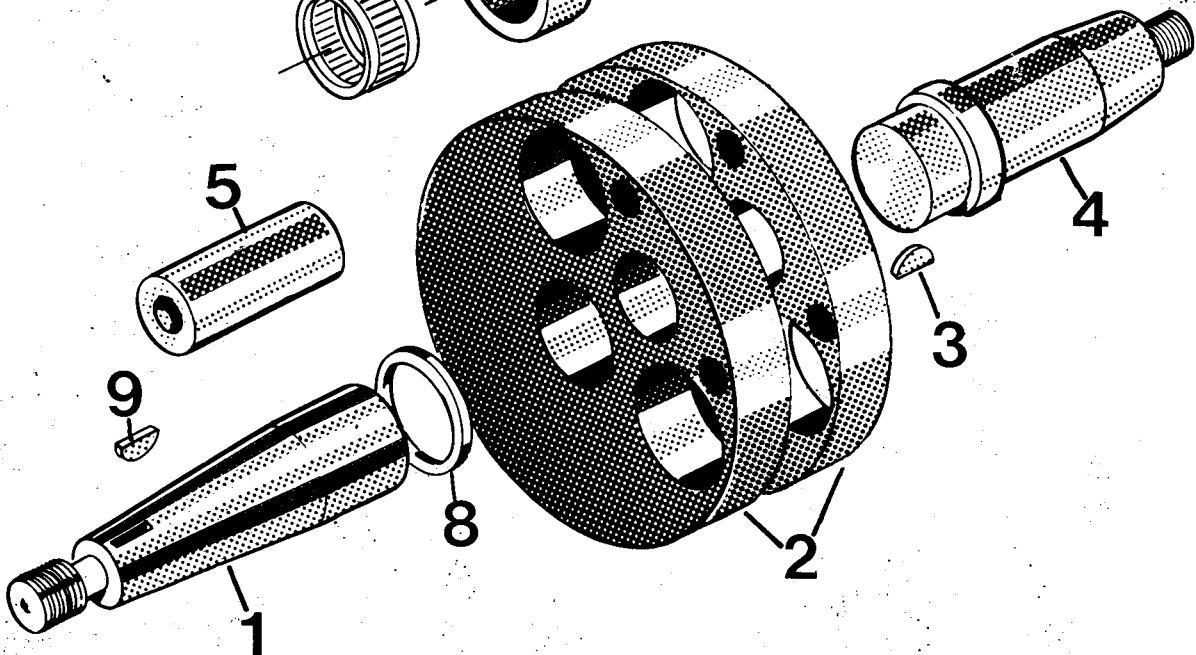
Fig.	Reservdelsnummer Sparepart number	Antal - Quantity										Benämning, Description			
		125		240		250		500							
		CR	XC	CR	XC	CR	XC	CR	XC	CR	XC				
1	72 55 372-01 DW	4		4	4		4		4				4	4	Skruv M6 x 25. Screw
2	16 13 227-01 5	1													Klämma. Clamp
3	73 51 153-50 DW	4		4	4		4		4				4	4	Bricka. Washer
4	16 11 857-01 5	1													Insugningsrör. Intake manifold
6	16 11 855-01 2	1		1											Ventilhållare. Reed cage
7	16 11 863-01 10	2		2											Ventil. Reed
8	16 11 865-01 10	2		2											Ventilstöd. Reed support
9	73 32 285-31 DW	6		6	8		8		8				8	8	Skruv. Screw
10	16 11 859-01 20	1		1											Packning. Gasket
11	15 13 731-01 10	6		6											Mutter. Nut
12	16 14 516-01 1	1		1											Cylinderlock. Cylinderhead
13	16 14 522-01 20	1		1											Packning. Gasket
14	16 14 525-03 1	1		1											Cylinder
15	16 11 880-01 20	1		1											Packning. Gasket
16	16 14 558-01 20	1		1											Packning. Gasket
17	16 14 551-01 5	1		1											Avgasstos. Exhaust manifold
18	72 55 368-01 DW	3		3											Skruv M6 x 16. Screw
19	16 13 598-01 5												1	1	Klämma. Clamp
20	16 15 271-01 10												1	1	Insugningsrör. Intake manifold
21	16 11 856-01 3			1			1		1				1	1	Ventilhållare. Reed cage
22	16 11 866-01 20			2			2		2				2	2	Ventilstöd. Reed support
23	16 11 864-01 20			2			2		2				2	2	Ventil. Reed
24	16 11 861-01 20			1			1		1				1	1	Packning. Gasket
25	72 52 364-53 DW			1			1		1				1	1	Skruv M6 x 10. Screw
26	16 10 823-01 20			1			1		1				1	1	Bricka. Washer
27	16 14 506-01 3	1		1			1		1				1	1	Anslutning. Hose connection
28	16 11 190-01 8												4	4	Mutter. Nut
29	16 14 583-01 8												4	4	Bricka. Washer
30	15 13 700-01 8												4	4	Skruv M8 x 40. Screw
31	16 14 593-01 12												1	1	Cylinderlock. Cylinder head
32	16 14 587-01 20												1	1	Packning. Gasket
33	16 14 476-01 12												1	1	Cylinder
34	16 14 570-01 20												1	1	Cylinder
35	16 14 567-01 5												1	1	Packning. Gasket
36	73 55 370-01 DW												3	3	Avgasstos. Exhaust manifold
37	16 15 206-01 5			1			1		1						Skruv M6 x 20. Screw
38	16 15 272-01 10			1			1		1						Klämma. Clamp
39	15 13 704-01 22			4			4		4						Förgasarslutning. Intake manifold
40	15 13 731-01 12			4			4		4						Mutter M10. Nut
41	16 14 495-01 20			1			1		1						Mutter M8. Nut
42	16 14 498-01 12			1			1		1						Packning. Gasket
43	16 14 489-01 12			1			1		1						Cylinderlock. Cylinder head
	16 14 489-02			1			1		1						Cylinder
44	16 14 537-01 20			1			1		1						Cylinder
45	16 14 534-01 5			1			1		1						Packning. Gasket
46	16 14 541-01 8	4		4	4		4		4						Avgasstos. Exhaust manifold
47	16 14 541-01 8														Pinnskruv. Stud
47	16 11 882-01														<del>Dichtung</del>
48	16 14 524-01														<del>1</del>
47	16 11 882-01												1	1	
48	16 14 524-01			1			1		1						



16  
12-15



17  
5-7



18  
1-7



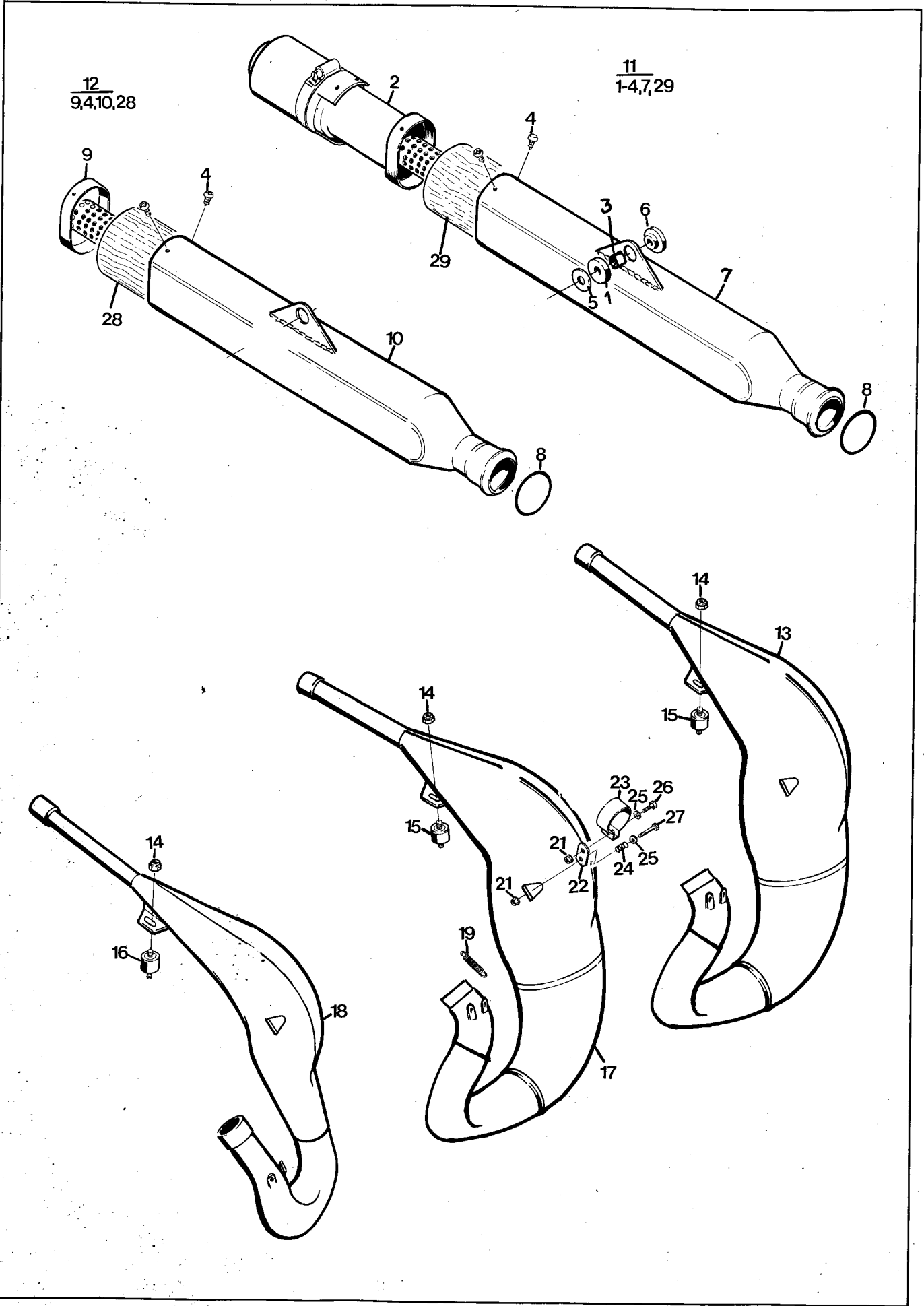


Fig.	Reservdelsnummer Sparepart number	Antal - Quantity										Benämning, Description
		125		240		250		500				
		CR	XC	CR	XC	CR	XC	CR	XC	CR	XC	
	1 15 13 414-01 10	1	1	1		1	1			1	1	Bricka. Washer
N	2 ✓ 15 13 416-01 2	2	1								1	Insats kpl med gnistsläckare. Innertube compl with sparkarrester
50	3 ✓ 15 15 108-01 1	1	1	1		1	1			1	1	Distans. Spacer
	4 72 95 842-01 4	4	4	4		4	4			4	4	Skruv. Screw
	5 15 13 709-01 1	1	1	1		1	1			1	1	Bricka. Washer
	6 15 14 032-02 20	1	1	1		1	1			1	1	Gummibussning. Rubber bushing
30	8 ✓ 15 14 559-01 20	1	1	1		1	1			1	1	O-ring
	9 15 13 398-01 1					1						Innerrör. Innertube
	15 13 398-02 5					1						Innerrör. Innertube
	15 13 398-03 5									1		Innerrör. Innertube
	11 15 13 420-01 1		1						1		1	Ljuddämpare kpl. Silencer compl.
	12 15 13 393-01 2	1				1						Ljuddämpare. Silencer
	15 13 393-02 3			1		1						Ljuddämpare. Silencer
	15 13 393-03 3									1		Ljuddämpare. Silencer
N	13 15 13 401-01 2									1	1	Avgasrör. Exhaust pipe
	14 73 22 118-01 10	2	2	2		2	2			2	2	Mutter M8. Nut
50	15 ✓ 15 14 590-01 30			1		1	1			1	1	Vibrationsdämpare. Damper
30	16 ✓ 15 13 318-01 30	1	1									Vibrationsdämpare. Damper
N	17 15 13 425-01 2			1		1	1			1	1	Avgasrör. Exhaust pipe
N	18 15 13 382-01 2	1	1									Avgasrör. Exhaust pipe
	19 ✓ 15 13 391-01 30	2	2	2		2	2			2	2	Fjäder. Spring
	21 15 13 706-01 2	2	2	2		2	2			2	2	Mutter M6. Nut
N	22 15 13 389-01 5	1	1	1		1	1			1	1	Fäste. Attachment
	23 ✓ 15 13 441-01 5	1	1	1		1	1			1	1	Klämma. Clamp
	24 15 14 038-01 5	1	1	1		1	1			1	1	Fjäder. Spring
	25 73 44 926-01 4	4	4	4		4	4			4	4	Bricka. Washer
	26 73 52 372-51 1	1	1	1		1	1			1	1	Skruv M6 x 25. Screw
	27 72 52 376-51 1	1	1	1		1	1			1	1	Skruv M6 x 35. Screw
	28 15 13 336-03 10	1		1		1						Stoppning. Packing
	15 13 336-02 10									1		Stoppning. Packing
	29 15 13 336-03 10		1								1	Stoppning. Packing

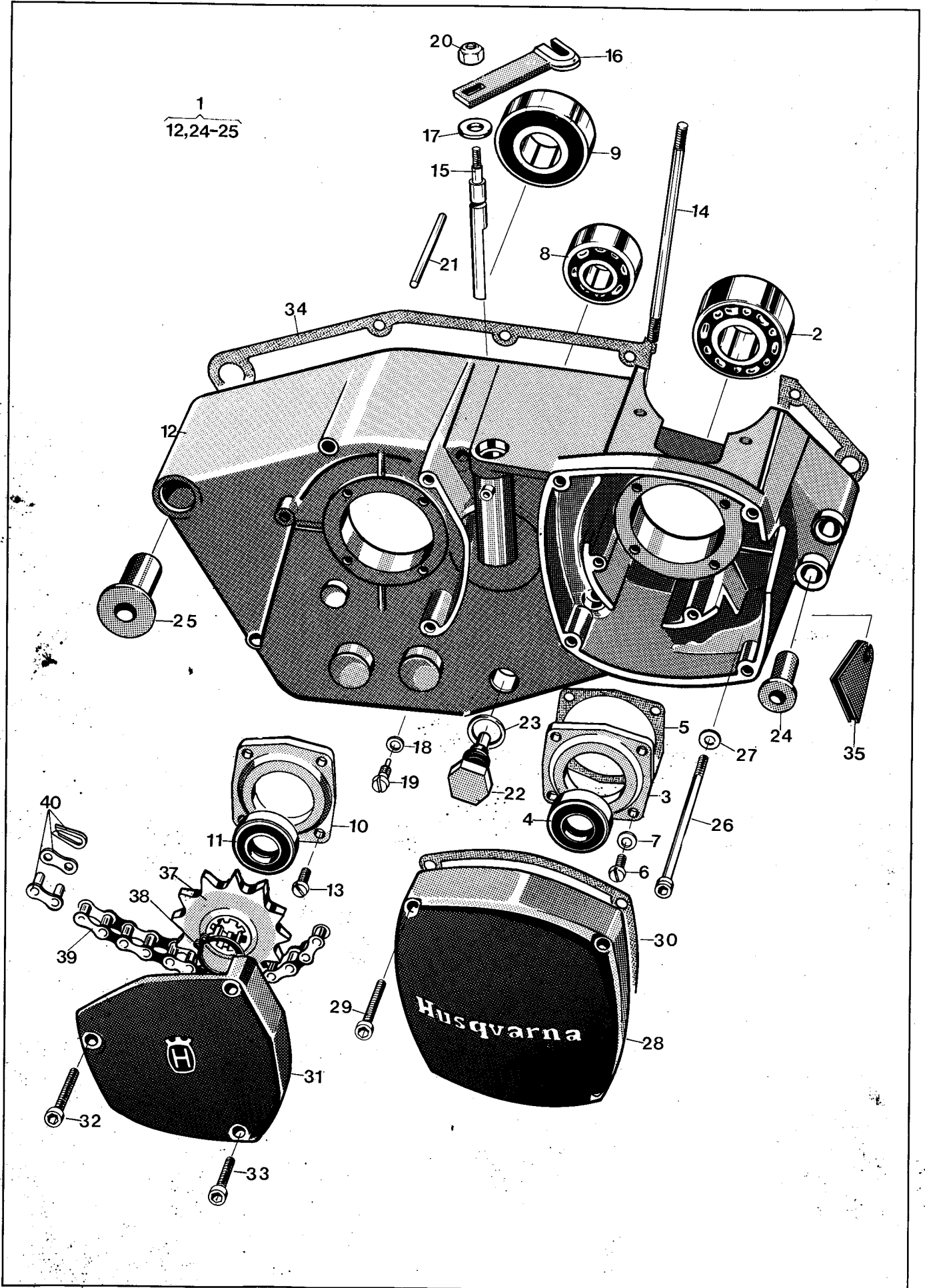
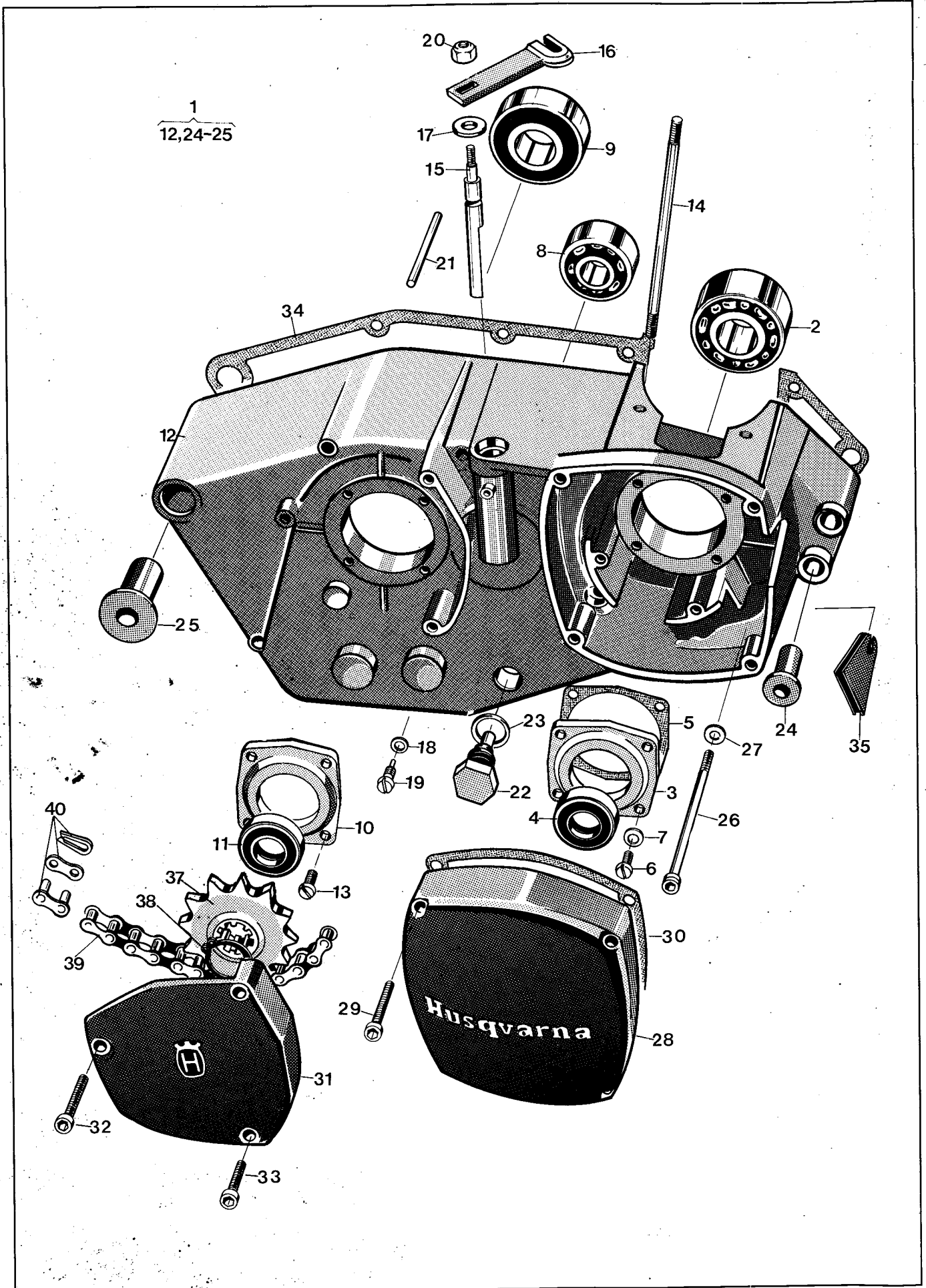


Fig.	Reservdelsnummer Sparepart number	Antal - Quantity												Benämning, Description	
		125		240		250		500							
		CR	XC	CR	XC	CR	XC	CR	XC	CR	XC				
N 1	16 19 690-01	1	1												Vevhushalva, höger
N	16 19 692-01	1	1												Crankcase halve right
3 2 ✓	73 83 204-40	1	1												Vevhushalvor par
15 3 ✓	16 10 679-01	1	1												Crankcase halves pair
22 4 ✓	16 10 681-01	1	1												Kullager
30 5 ✓	12 25 360-01	1	1												Ball bearing
6	72 31 328-51	4	4												Fläns
7	73 51 146-50	4	4												Flange
10 8 ✓	73 82 302-40	1	1												Tättring
9	16 16 351-01	1	1												Seal
10	16 11 778-01	1	1												Packning
11	16 12 353-01	1	1												Gasket
13	72 35 328-55	4	4												Skruv M5 x 14
14 ✓	16 11 546-02	4	4												Screw
10 15 ✓	16 10 774-01	1	1												Dragbult, cylinder
1	16 11 171-01	1	1												Cylinder stud
6 17 ✓	15 13 722-01	1	1												Frikopplingsaxel
18	73 44 878-00	1	1												Declutching shaft
19 ✓	12 25 077-01	1	1												Hävarm
20 ✓	73 22 118-01	1	1												Lever
21	72 11 350-40	1	1												Tättring
22 ✓	16 12 537-01	1	1												Seal
38 23 ✓	12 25 025-01	1	1												Bricka
11 24 ✓	16 10 777-01	2	2												Washer
4 25 ✓	16 11 516-01	1	1												Stoppskruv
50 26 ✓	72 55 385-01	9	9												Screw
27	73 41 153-01	9	9												Låsmutter M8
4 28 ✓	16 10 647-01	1	1												Nut
29	72 55 378-01	4	4												Pinne
9 30 ✓	16 11 623-01	1	1												Pin
4 31 ✓	16 11 560-01	1	1												Magnetplugg
32	72 55 380-01	1	1												Magneto plug
33 34 ✓	16 11 641-01	1	1												Packning
35 ✓	16 14 728-01	1	1												Gasket
45 37 ✓	16 12 693-04	1	1												Skruv M6 x 40
38 ✓	73 53 126-00	1	1												Screw
39	15 19 760-12	1	1												Skruv M6 x 75
40	15 19 759-01	1	1												Screw
															Bricka 6.4 x 12.5
															Washere
															Magnetkåpa
															Magneto cover
															Skruv M6 x 40
															Screw
															Packning
															Gasket
															Kåpa
															Cover
															Skruv M6 x 50
															Screw
															Skruv M6 x 35
															Screw
															Vevhuspackning
															Gasket
															Genomföring
															Grommet
															Kedjedrev z = 13
															Sprocket
															Spårring, Circlip
															Kedja 5/8 x 1/4 118. Chain
															Kedjelås. Master link





Tillbehör/Accessories

N

9 ✓ 16 12 693-01 20  
 38 ✓ 16 12 693-02 20  
 2 ✓ 16 12 693-03 20  
 53 ✓ 16 12 693-05 20  
 - ✓ 16 12 693-06 20  
 - ✓ 16 12 693-07 20  
 8 ✓ 16 12 693-08 20  
 16 19 862-01 5  
 16 10852-01  
 PKT set

|  
 |  
 |  
 |  
 |  
 |  
 |  
 |  
 |  
 |

Dicht. setz

Kedjerev  
 Front sprocket  
 z = 10  
 z = 11  
 z = 12  
 z = 14  
 z = 15  
 z = 16  
 z = 17  
 Packningsatts  
 Gasket set

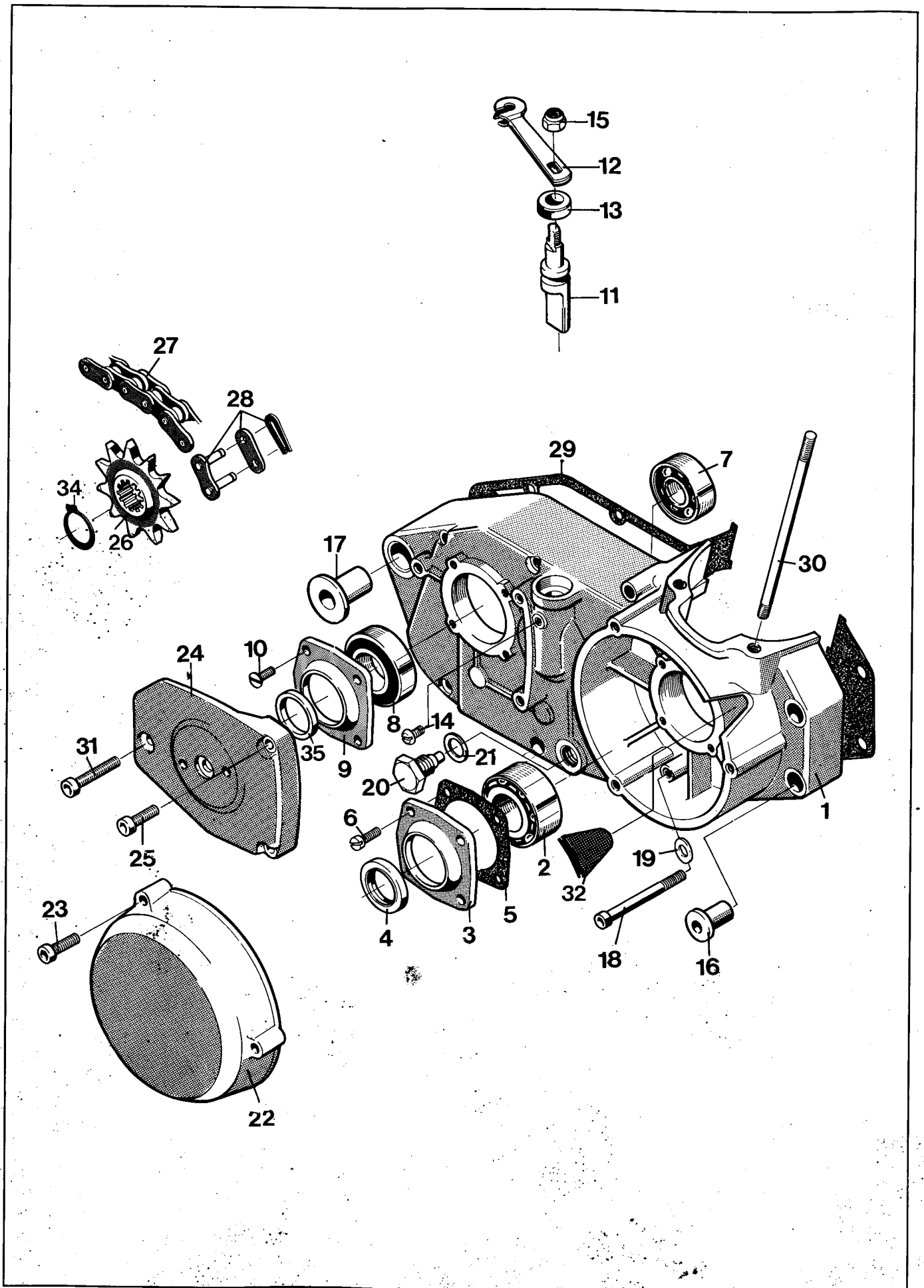


Fig.	Reservdelsnummer Sparepart number	Antal - Quantity										Benämning, Description		
		125		240		250		500						
		CR	XC	CR	XC	CR	XC	CR	XC	CR	XC			
N	16 19 686-01 1			1		1		1						Vevhus, kpl. Crankcase, compl.
	16 19 689-01 1									1	1			
N	16 19 684-01 1			1		1		1						Vevhushalva höger, kpl. Crankcase half, compl.
N	16 19 687-01 1									1	1			
21	21 73 83 205-40 10			1		1		1		1	1			Vinkelkontaktkullager Ball bearing
	3 16 10 810-01 5			1		1		1		1	1			Fläns Flange
27	4 15 13 725-01 20			1		1		1		1	1			Tätning Seal
18	5 12 25 358-01 20			1		1		1		1	1			Packning Gasket
	6 72 31 328-51 10			4		4		4		4	4			Skruv M5 x 14 Screw
10	7 73 82 302-40 5			1		1		1		1	1			Kullager Ball bearing
6	8 73 82 205-28 10			1		1		1		1	1			Kullager Ball bearing
	16 16 351-01 10	XX		1		1		1						
	9 16 11 778-01 5			1		1		1		1	1			Fläns Flange
	10 72 35 328-55 10			4		4		4		4	4			Skruv M5 x 14 Screw
8	11 16 11 663-01 5			1		1		1		1	1			Frikopplingsaxel Declutching shaft
N	12 16 14 584-01 5			1		1		1		1	1			Hävarm Lever
6	13 15 13 722-01 5			1		1		1		1	1			Tätning Seal
	14 72 31 323-01 10			1		1		1		1	1			Skruv M5 x 8 Screw
	15 73 22 118-01 10			1		1		1		1	1			Låsmutter Nut
11	16 16 10 777-01 6			2		2		2		2	2			Flänsbussning Flange sleeve
N	17 16 14 589-01 1			1		1		1		1	1			Flänsbussning Flange sleeve
50	18 72 55 385-01 10			6		6		6		6	6			Skruv M6 x 75 Screw
	19 73 41 153-01 10			6		6		6		6	6			Bricka 6.4 x 12.5 Washer
-	20 16 12 537-01 5	XX		1		1		1		1	1			Magnetbult Magneto plug
38	21 12 25 025-01 20	XX		1		1		1		1	1			Packning Gasket
17	22 16 11 640-01 5			1		1		1		1	1			Magnetkåpa Magneto cover
	23 72 55 378-01 10			3		3		3		3	3			Skruv M6 x 40 Screw
5	24 16 11 816-01 5			1		1		1		1	1			Kåpa Cover
	25 72 55 374-01 10			2		2		2		2	2			Skruv M6 x 30 Screw
	26 16 12 693-03 20			1		1								Kedjedrev z = 12 Sprocket = 12
	16 12 693-04 20									1				Kedjedrev z = 13 Sprocket = 13
	16 12 693-05 20									1				Kedjedrev = 14 Sprocket = 14
	16 12 693-06 20										1			Kedjedrev z = 15 Sprocket = 15
	27 15 19 760-11 1			1		1		1						Drivkedja 5/8 x 1/4" 116 länk. Chain
	15 19 760-12 1									1	1			Drivkedja 5/8 x 1/4" 118 länk. Chain
	28 15 19 759-01 1			1		1		1		1	1			Kedjelås Chain lock
100	29 16 11 667-01 20			1		1		1						Packning Gasket
47	16 11 667-02 20									1	1			
	30 16 11 883-03 4			4		4		4		4	4			Dragbult Cylinder stud
	31 72 55 376-01 10			1		1		1		1	1			Skruv M6 x 36 Screw
-	32 16 14 728-01 5	XX		1		1		1		1	1			Kabelgenomföring Grommet

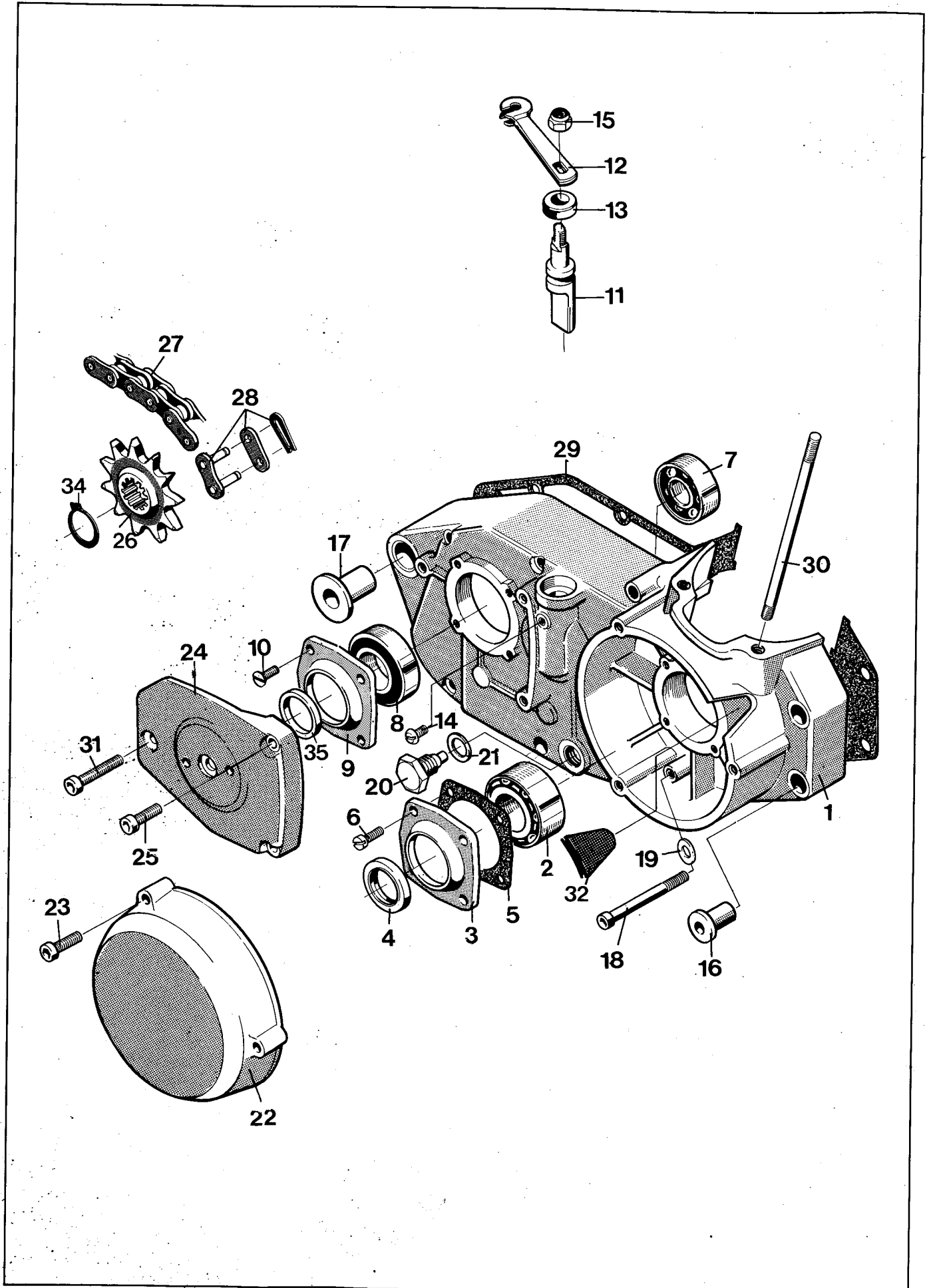


Fig.	Reservdelnummer Sparepart number	Antal - Quantity										Benämning, Description		
		125		240		250		500						
		CR	XC	CR	XC	CR	XC	CR	XC	CR	XC			
33	16 19 863-01 16 19 864-01			1		1		1				1	1	Packningssats Gasket set
34	73 53 126-00			1		1		1				1	1	Låsring Circlip
35	16 12 353-01		X	1		1		1				1	1	Distans Spacer

NN

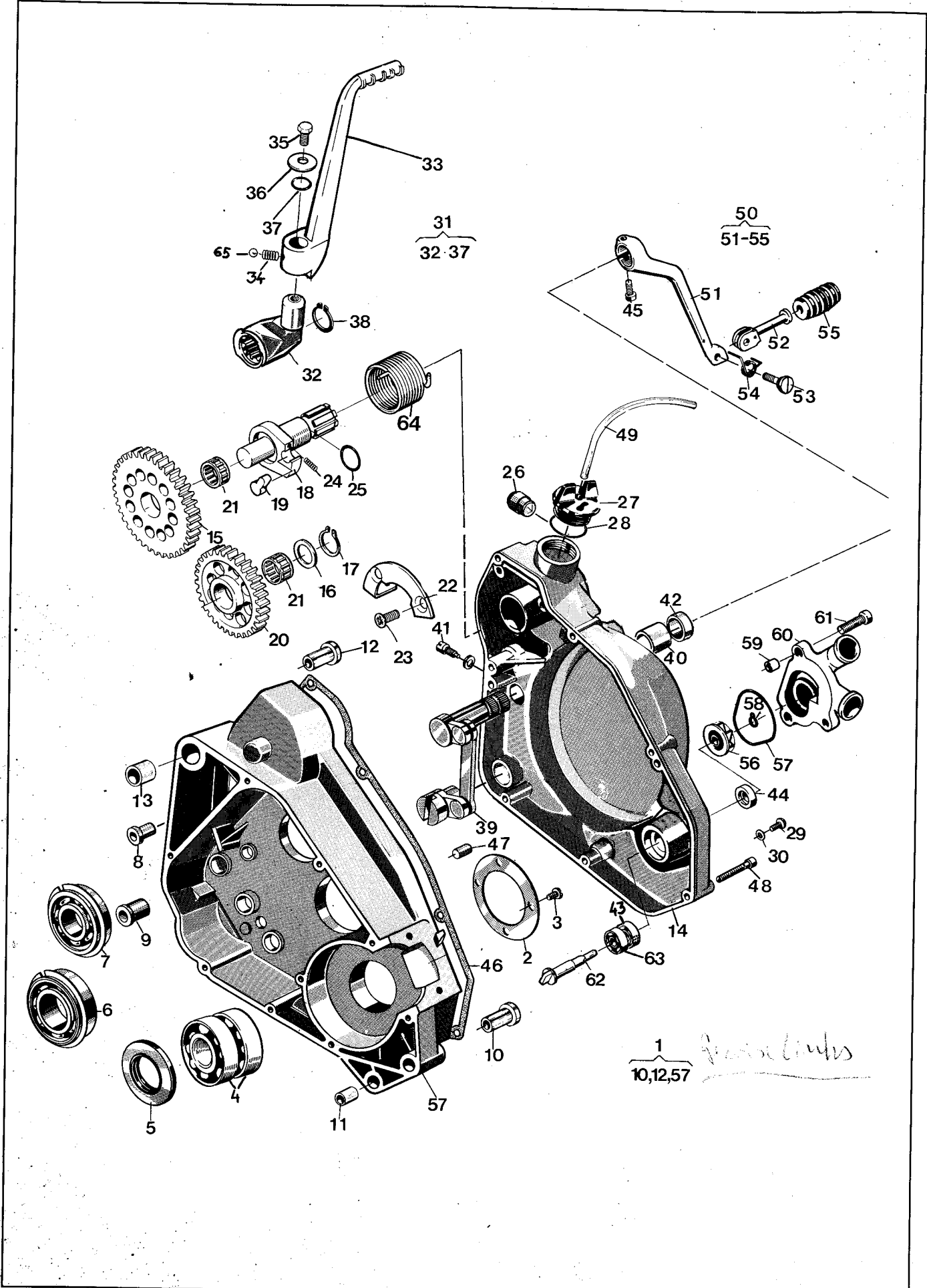


Fig.	Reservdelsnummer Sparepart number	Antal - Quantity										Benämning, Description			
		125		240		250		500							
		CR	XC	CR	XC	CR	XC	CR	XC	CR	XC				
N 1	16 19 691-01	1	1												Vevhushalva, vänster Crankcase halve left
N	16 19 692-01	1	1												Vevhushalvor par Crankcase halves pair
2	16 11 566-01	1	1												Stödbricka Support washer
3	72 52 331-86	4	4												Skruv M5 x 20 Screw
16 4	73 82 204-25	2	2												Kullager SKF 3204/C3 Ball bearing
15 5	15 13 724-01	1	1												Tätning Seal
6	15 13 721-01	1	1												Kullager SKF 6205 NR/C3 Ball bearing
4 7	15 13 720-01	1	1												Kullager SKF 6303 NR/C3 Ball bearing
8	16 11 465-01	2	2												Bussning Bushing
6 9	12 25 356-01	1	1												Bussning Bushing
11 10	16 10 777-01	2	2												Flänsbussning Flange sleeve
11	16 10 776-01	1	1												Styrhylsa Steering sleeve
N 12	16 14 589-01	1	1												Flänsbussning Flange sleeve
N 13	16 14 590-01	1	1												Styrhylsa Steering sleeve
N 14	16 19 849-02	1	1												Vevhushåpa, vänster Transmission cover
15	16 11 282-01	5	1												Kickhjul Gearwheel kickstart
16	15 13 714-01	10	1												Bricka Washer
17	73 53 118-00	1	10												Spärring Circlip
18	16 11 678-01	5	1												Kickaxel Kickshaft
5 19	16 11 680-01	10	1												Medbringare Pawl
2 20	16 11 281-01	3	1												Mellanhus Idle gear
11 21	16 11 675-01	10	1												Nållager Needle bearing
4 22	16 11 284-01	2	1												Fjäderhållare Spring holder
23	72 52 331-05	10	2												Skruv Screw
1 24	16 11 681-01	10	1												Fjäder Spring
25	74 04 313-10	20	2												O-ring
N 26	16 17 017-01	10	1												Buffert Buffer
6 27	16 10 786-01	5	1												Lock Cap
28	50 12 782-01	10	1												Packning Gasket
29	72 31 364-01	10	1												Skruv M6 x 10 Screw
21 30	16 10 823-01	10	1												Packning Gasket
10 31	16 11 086-01	3	1												Kickstartpedal, kpl. Kick starter pedal compl.
3 32	16 11 672-02	3	1												Underdel, kick Lower part
N 1 33	16 11 083-01	2	1												Kickstartpedal Kick starter pedal
5 34	16 11 084-01	10	1												Fjäder Spring
35	72 55 366-01	10	1												Skruv M6 x 12 Screw
36	16 11 298-01	10	1												Bricka Washer
37	74 04 313-10	10	1												O-ring
38	73 53 122-00	10	1												Spärring Circlip
4 39	16 11 535-01	3	1												Växelmekanism, kpl. Gear links compl.



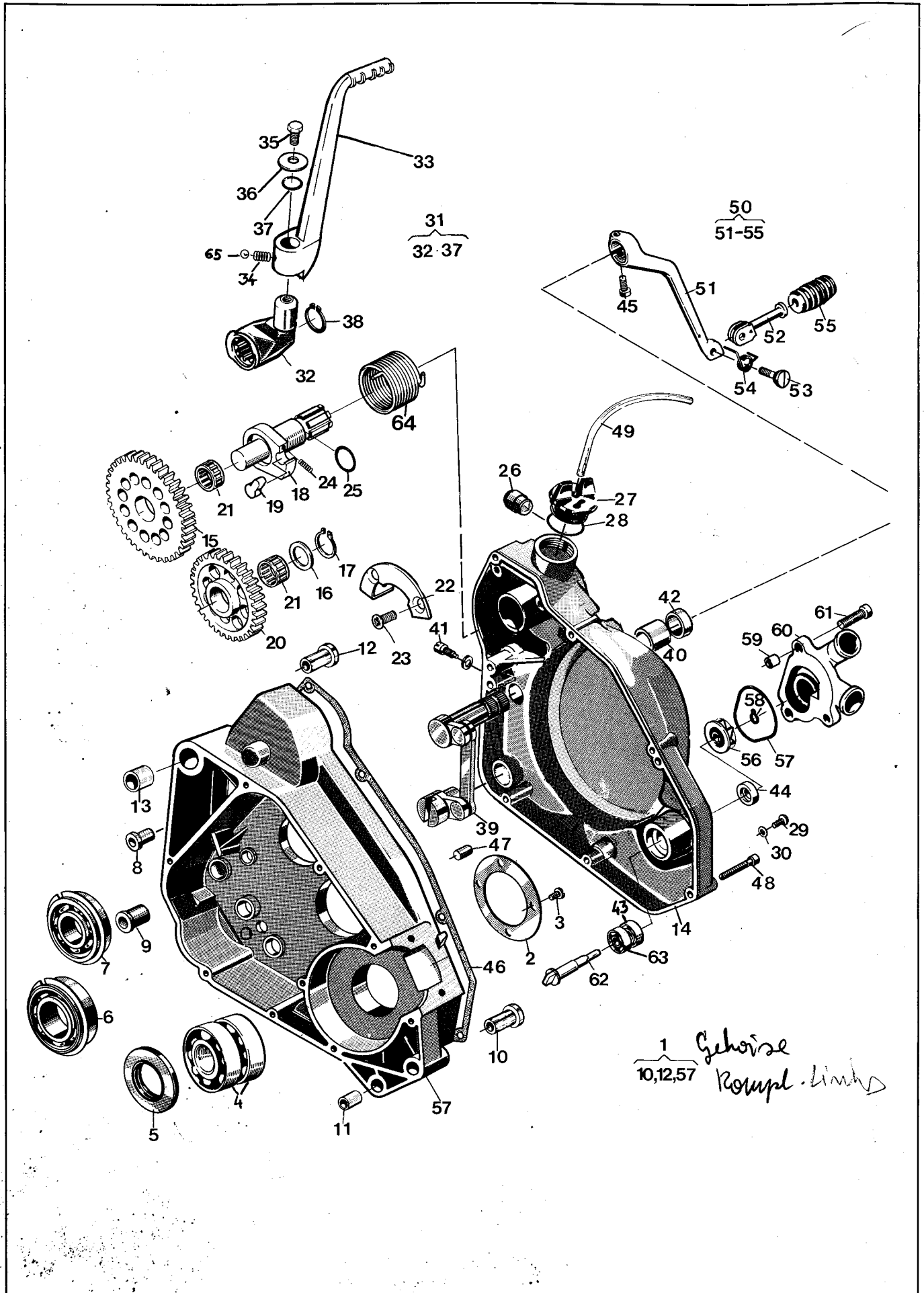


Fig.	Reservdelsnummer Sparepart number	Antal - Quantity										Benämning, Description	
		125		240		250		500					
		CR	XC	CR	XC	CR	XC	CR	XC	CR	XC		
24	40 ✓ 16 11 474-01 5	1	1										Bussning Bushing
-	41 ✓ 12 25 077-01 10	1	1										Stoppskruv Screw
23	42 ✓ <del>50 22 602-05</del> 10	1	1	151	373	3-01							Tätning Seal
70	43 ✓ 73 82 198-04 10	1	1										Kullager Bearing
15	44 ✓ 16 17 958-01 20	1	1										Tätning Seal
	45 72 55 370-01 DW -1	-1	1										Skruv M6 x 20 Screw
36	46 ✓ 16 10 792-01 20	1	1										Packning Gasket
	48 72 55 376-01 DW 7	7	7										Skruv M6 x 35 Screw
	49 12 25 621-10 DW 1	1	1										Slang/m 4.8 x 8 Hose/m
21	50 ✓ 16 12 683-01 10	1	1										Fotväxelpedal Shift lever
11	53 ✓ 16 12 686-01 10	1	1										Skruv Screw
10	54 ✓ 16 12 687-01 10	1	1										Fjäder Spring
65	55 ✓ 16 12 688-01 20	1	1										Pedalgummi Pedal rubber
28	56 ✓ 16 17 951-01 10	1	1										Pumphjul Pumpwheel
9	57 ✓ 74 04 834-03 20	1	1										O-ring
22	58 ✓ 73 53 108-01 20	1	1										Låsring Circlip
13	59 ✓ 16 17 955-01 20	2	2										Styrstift Peg
	60 16 17 967-01 10	1	1										Pumphus Pumphousing
	61 72 55 371-01 DW 3	3	3										Skruv M6 x 22 Screw
19	62 ✓ 16 17 966-01 10	1	1										Pumpaxel Pump shaft
5	63 ✓ 73 82 198-00 20	1	1										Kullager Bearing
3	64 ✓ 16 11 682-01 3	1	1										Kickfjäder Spring
	65 73 86 120-03 DW 1	1	1										Kula, Ball

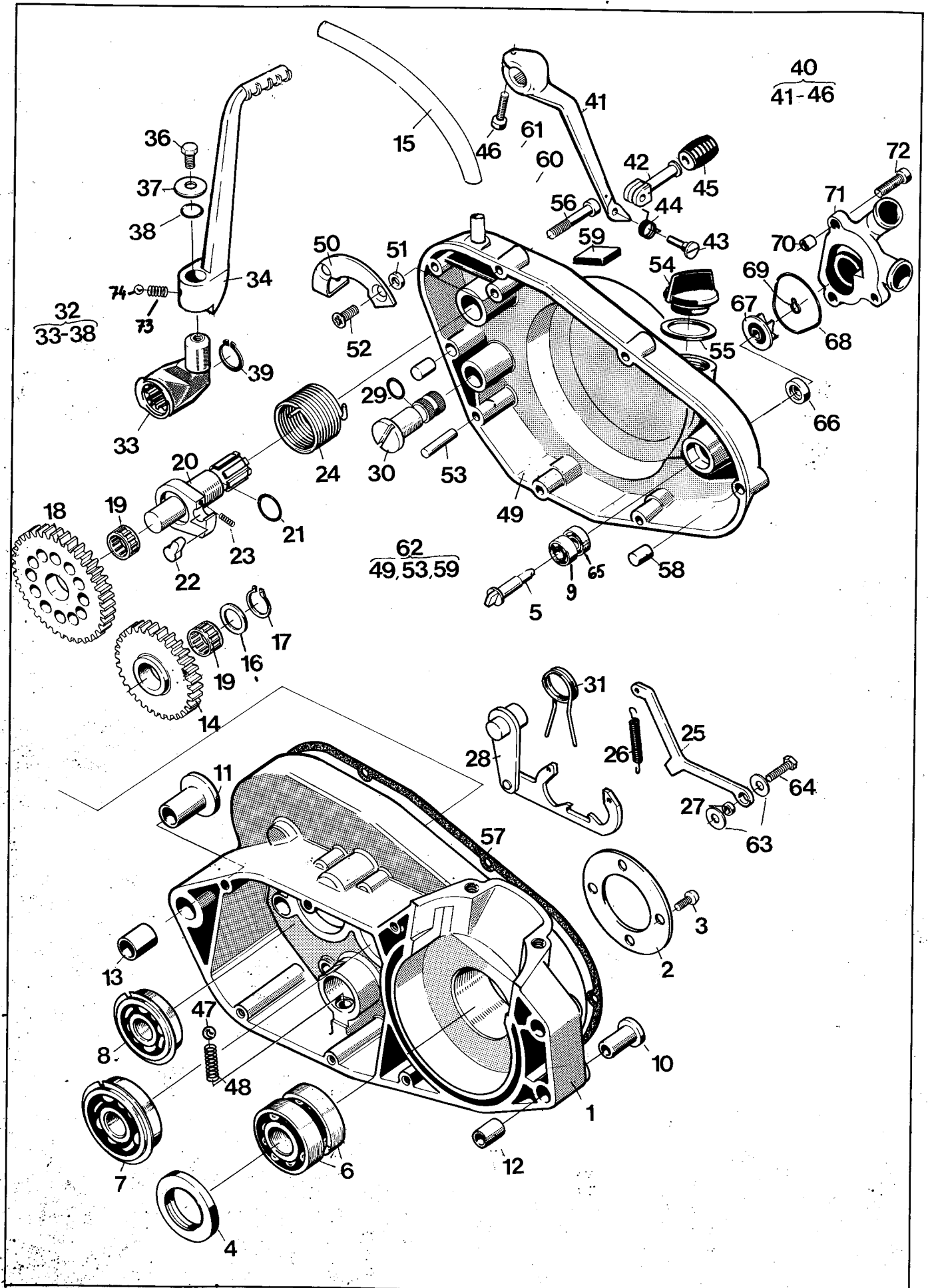


Fig.	Reservdelsnummer Sparepart number	Antal - Quantity										Benämning, Description			
		125		240		250		500							
		CR	XC	CR	XC	CR	XC	CR	XC	CR	XC				
N	1	16 19 685-01			1		1		1						Vevhushalva, vänster komplett
N		16 19 688-01										1	1		Crankcase halve left <i>Links helfte</i>
	2	16 10 779-01	2		1		1		1			1	1		Stöbricka
															Support washer
	3	72 52 331-86			4		4		4			4	4		Skruv M6S x 20
															Screw
29	4	15 13 726-01	20		1		1		1			1	1		Tätning
															Seal
N 13	5	16 17 966-01	10		1		1		1			1	1		Pumpaxel
															Pump shaft
	6	73 82 205-2	20		2		2		2			2	2		Kullager
															Ball bearing
6	7	15 13 721-01	5		1		1		1			1	1		Kullager
															Ball bearing
4	8	15 13 720-01	5		1		1		1			1	1		Kullager
															Ball bearing
5	9	73 82 198-00	20		1		1		1			1	1		Kullager
															Ball bearing
M	10	16 10 777-01	2		2		2		2			2	2		Flänsbussning
															Flange sleeve
N	11	16 14 589-01	2												Flänsbussning
															Flange sleeve
	12	16 10 776-01	2		1		1		1			1	1		Styrhylsa, fram
															Steering sleeve
N	13	16 14 590-01	2		1		1		1			1	1		Styrhylsa, bak
															Steering sleeve
10	14	16 11 271-01	5		1		1		1			1	1		Mellanhjul
															Cog wheel
	15	16 14 540-01	10		1		1		1			1	1		Ventilationsslang
															Ventilation hose
20	16	15 13 714-01	10		1		1		1			1	1		Bricka
															Washer
	17	73 53 118-00	10	DIN	1		1		1			1	1		Spärring
															Circlip
6	18	16 11 270-01	5		1		1		1			1	1		Kugghjul
															Gear wheel
M	19	16 11 675-01	10		1		1		1			1	1		Nålhylsa
															Sleeve
24	20	16 11 677-01	10		1		1		1			1	1		Kickaxel
															Shaft
	21	74 04 313-10	20		1		1		1			1	1		O-ring
															O-ring
5	22	16 11 680-01	10		1		1		1			1	1		Medbringare
															Driving
1	23	16 11 681-01	10		1		1		1			1	1		Fjäder
															Spring
3	24	16 11 682-01	5		1		1		1			1	1		Kickfjäder
															Spring
9	25	16 11 683-01	10		1		1		1			1	1		Lägeshake
															Hook link
2	26	16 11 684-01	20		1		1		1			1	1		Fjäder
															Spring
13	27	16 11 216-01	10		1		1		1			1	1		Bussning
															Bushing
11	28	16 11 686-01	10		1		1		1			1	1		Växelmatare
															Kicker
50	29	74 04 310-10	20		2		2		2			2	2		O-ring
															O-ring
3	30	16 11 746-01	5		1		1		1			1	1		Växlingsaxel
															Shaft
21	31	16 11 692-01	10		1		1		1			1	1		Återgångsfjäder
															Return spring
N 10	32	16 11 086-01	3		1		1		1			1	1		Kickstartev
															Kick starter cpl.
2	33	16 11 672-01	3		1		1		1			1	1		Underdel, kick
															Lower part, kickstarter
N 1	34	16 11 083-01	3		1		1		1			1	1		Kickstartpedal
															Kick starter pedal
	36	72 55 366-01	DIN		1		1		1			1	1		Skruv M6 x 12
															Screw

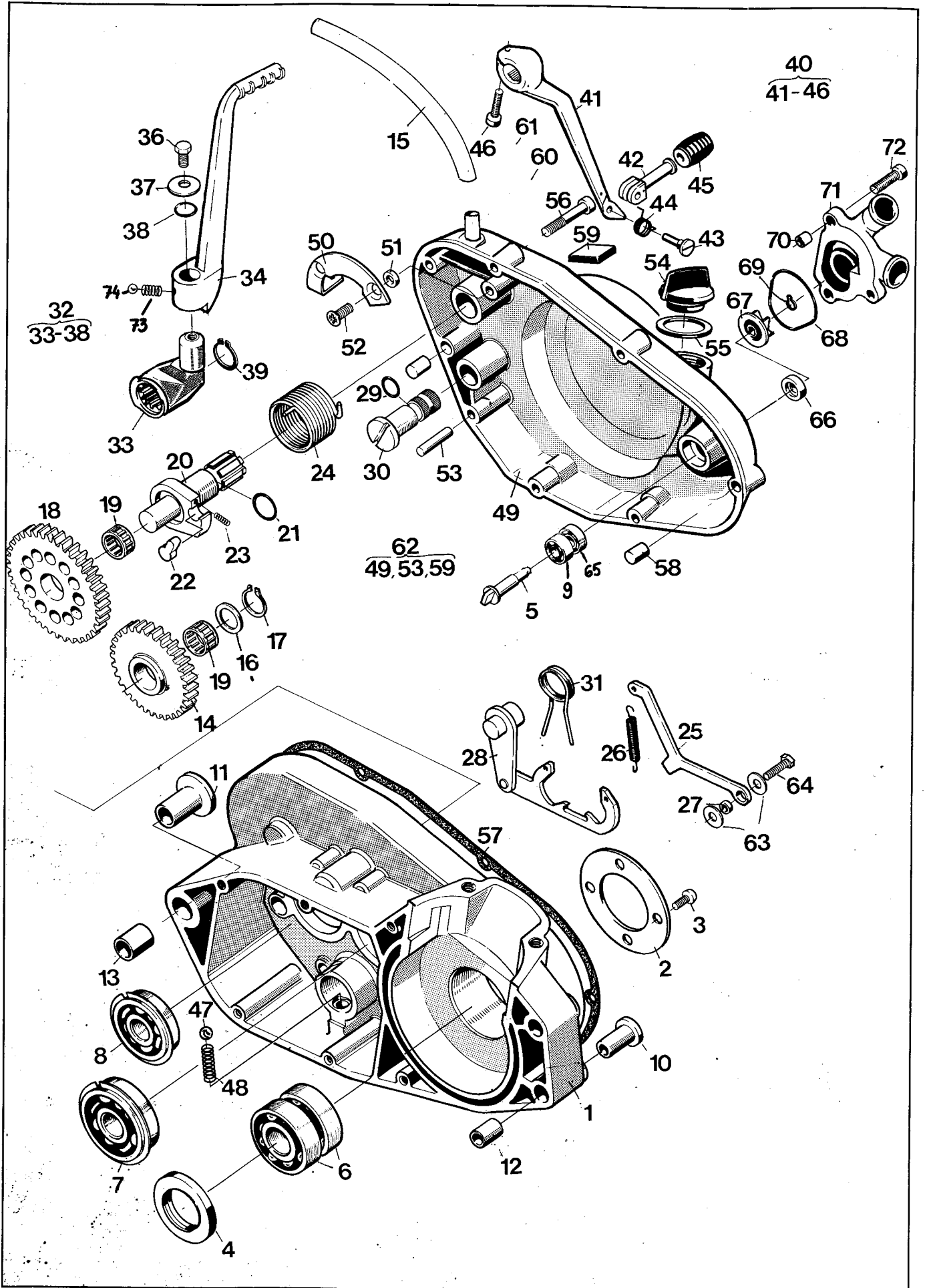


Fig.	Reservdelsnummer Sparepart number	Antal - Quantity										Benämning, Description
		125		240		250		500				
		CR	XC	CR	XC	CR	XC	CR	XC	CR	XC	
5	37 ✓ 16 11 298-01 20			1		1		1		1	1	Bricka Washer
	38 74 04 313-10 20			1		1		1		1	1	O-ring
	39 ✓ 73 53 122-00 20 DIN			1		1		1		1	1	Spårring Circlip
21	40 ✓ 16 12 683-01 10			1		1		1		1	1	Fotväxelpedal, kpl. Shift lever compl.
21	43 ✓ 16 12 686-01 10			1		1		1		1	1	Ledskruv Screw
10	44 ✓ 16 12 687-01 10			1		1		1		1	1	Fjäder Spring
65	45 ✓ 16 12 688-01 20			1		1		1		1	1	Pedalgummi Pedal rubber
	46 72 55 370-01 Din			1		1		1		1	1	Skruv M6 x 22 Screw
	47 73 86 130-03 10			1		1		1		1	1	Kula Ball
5	48 ✓ 16 12 745-01 10			1		1		1		1	1	Fjäder Spring
7	50 ✓ 16 11 704-01 3			1		1		1		1	1	Fjäderhållare Spring holder
24	51 ✓ 16 11 706-01 10			2		2		2		2	2	Distans Distance
	52 72 43 370-50 10			2		2		2		2	2	Skruv M6 x 20 Screw
18	53 ✓ 72 01 361-50 5			1		1		1		1	1	Räffelpinne Pin
	54 ✓ 50 11 538-03 10			1		1		1		1	1	Lock Cap
	55 50 12 782-01 20			1		1		1		1	1	Packning Gasket
	56 72 55 379-01 Din			6		6		6		6	6	Skruv M6 x 45 Screw
13	57 ✓ 16 11 650-01 20			1		1		1		1	1	Packning Gasket
17	58 ✓ 16 11 708-01 2			2		2		2		2	2	Styrhylsa Steering sleeve
	59 ✓ 16 11 709-02 10			1		1		1		1	1	Gummistop, kickstart Buffer
	61 72 31 328-01 Din			2		2		2		2	2	Skruv M5 x 14 Screw
2	62 ✓ 16 19 845-02 5			1		1		1		1	1	Vevhuskåpa vänster, kpl. Transmission cover compl.
	63 15 13 734-01 10 DIN			2		2		2		2	2	Bricka 6.4 x 14 Washer
	64 72 52 368-53 10 DIN			1		1		1		1	1	Skruv M6 x 16 Screw
N70	65 ✓ 73 82 198-04 20			1		1		1		1	1	Lager Bearing
15	66 ✓ 16 17 958-01 20			1		1		1		1	1	Tättring Seal
28	67 ✓ 16 17 951-01 20			1		1		1		1	1	Pumphjul Pump wheel
8	68 ✓ 74 04 834-03 20			1		1		1		1	1	O-ring
22	69 ✓ 73 53 108-00 20 DIN			1		1		1		1	1	Låsring Circlip
13	70 ✓ 16 17 955-01 10			2		2		2		2	2	Styrstift Peg
	71 16 17 967-01 10			1		1		1		1	1	Pumphus Pump housing
	72 72 55 371-01 Din			3		3		3		3	3	Skruv M6 x 22 Screw
5	73 ✓ 16 11 084-01 10			1		1		1		1	1	Fjäder. Spring
	74 73 86 120-03 10 DIN			1		1		1		1	1	Kula. Ball

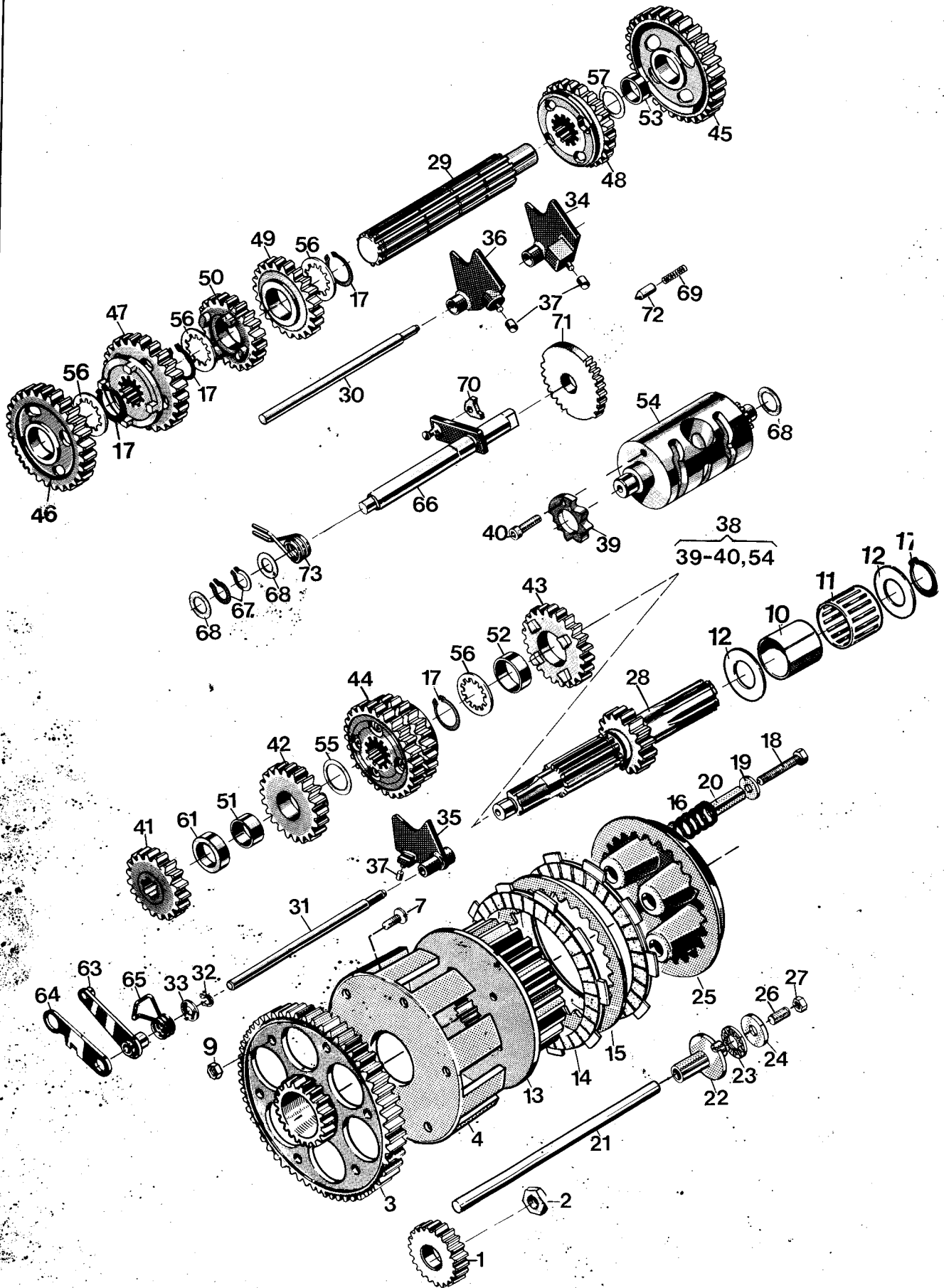


Fig.	Reservdelsnummer Sparepart number	Antal - Quantity												Benämning, Description		
		125		240		250		500								
		CR	XC	CR	XC	CR	XC	CR	XC	CR	XC					
2	✓ 16 11 174-01	2	1		1											Drivhjul z = 29 Driving gear
4	✓ 16 11 175-01	3	1		1											Mutter Nut
5	✓ 16 11 283-01	3	1		1											Kopplingskrans Clutch gear
3	✓ 16 11 203-01	3	1		1											Kopplingskorg Clutch ring
	✓ 72 56 367-55	30	6		6											Skruv M6 x 16 Screw
	✓ 73 12 316-55	30	6	DIN	6											Mutter Nut
3	✓ 16 11 670-01	3	1		1											Innerring Internal ring
8	✓ 16 11 671-01	5	1		1											Nållager Needle bearing
2	✓ 16 11 155-01	6	2		2											Bricka Washer
5	✓ 16 11 156-01	3	1		1											Kopplingscentrum Clutch hub
	✓ 16 15 106-01	100	7	Stål	7											Lamell m. belägg Disc w. lining
	✓ 16 11 107-01	100	6	Stål	6											Lamell Disc
	16 15 265-01	10	5		5											Kopplingsfjäder Clutch spring
	✓ 73 53 126-00	10	4	DIN	4											Spärring Circlip
	72 52 378-71	10	5	DIN	5											Skruv M6 x 40 Screw
	73 44 926-01	10	5	DIN	5											Bricka Washer
36	✓ 16 11 169-01	10	5		5											Distanshylsa Distance sleeve
N	16 17 003-02	3	1		1											Tryckstång Push rod
	✓ 16 11 170-01	5	1		1											Axelhylsa Shaft sleeve
12	✓ 16 11 166-01	3	1		1											Axiallager Axial bearing
2	✓ 16 11 167-01	5	1		1											Axialbricka Axial washer
5	✓ 16 11 168-01	3	1		1											Tryckskiva Pressure plate
	78 85 370-00	10	1		1											Skruv TSS6 x 20 Screw
	15 13 703-01	100	1		1											Mutter M6 Nut
2	✓ 16 12 345-01				1											Huvudaxel z = 14 Clutch shaft
4	✓ 16 11 697-01	3	1													Huvudaxel z = 15 Clutch shaft
2	✓ 16 11 280-01	3	1		1											Hjälpxaxel Sprocket shaft
2	✓ 16 12 843-01	5	1		1											Axel Shaft
14	✓ 16 12 484-01	5	1		1											Axel Shaft
	✓ 73 53 112-00	10	1	DIN	1											Spärring Circlip
5	✓ 16 12 485-01	10	1		1											Bricka Washer
N	✓ 16 11 082-01	5	1		1											Växelförare kpl. 1-5 Gear striker
N	✓ 16 11 081-01	5	1		1											Växelförare kpl. 3-4 Gear striker
N	✓ 16 11 080-01	3	1		1											Växelförare kpl. 6-2 Gear striker
6	✓ 16 12 424-01	10	1		1											Ledrulle Guide roller
2	✓ 16 12 486-01	1	1		1											Kulissrulle, kpl. Linkroller compl.
14	✓ 16 12 488-01	2	1		1											Spärrhjul Ratchet wheel
	✓ 72 55 366-06	DIN	1		1											Skruv M6 x 12 Screw
8	✓ 16 12 351-01	3			1											Kugghjul 2:an z = 17 Gear wheel



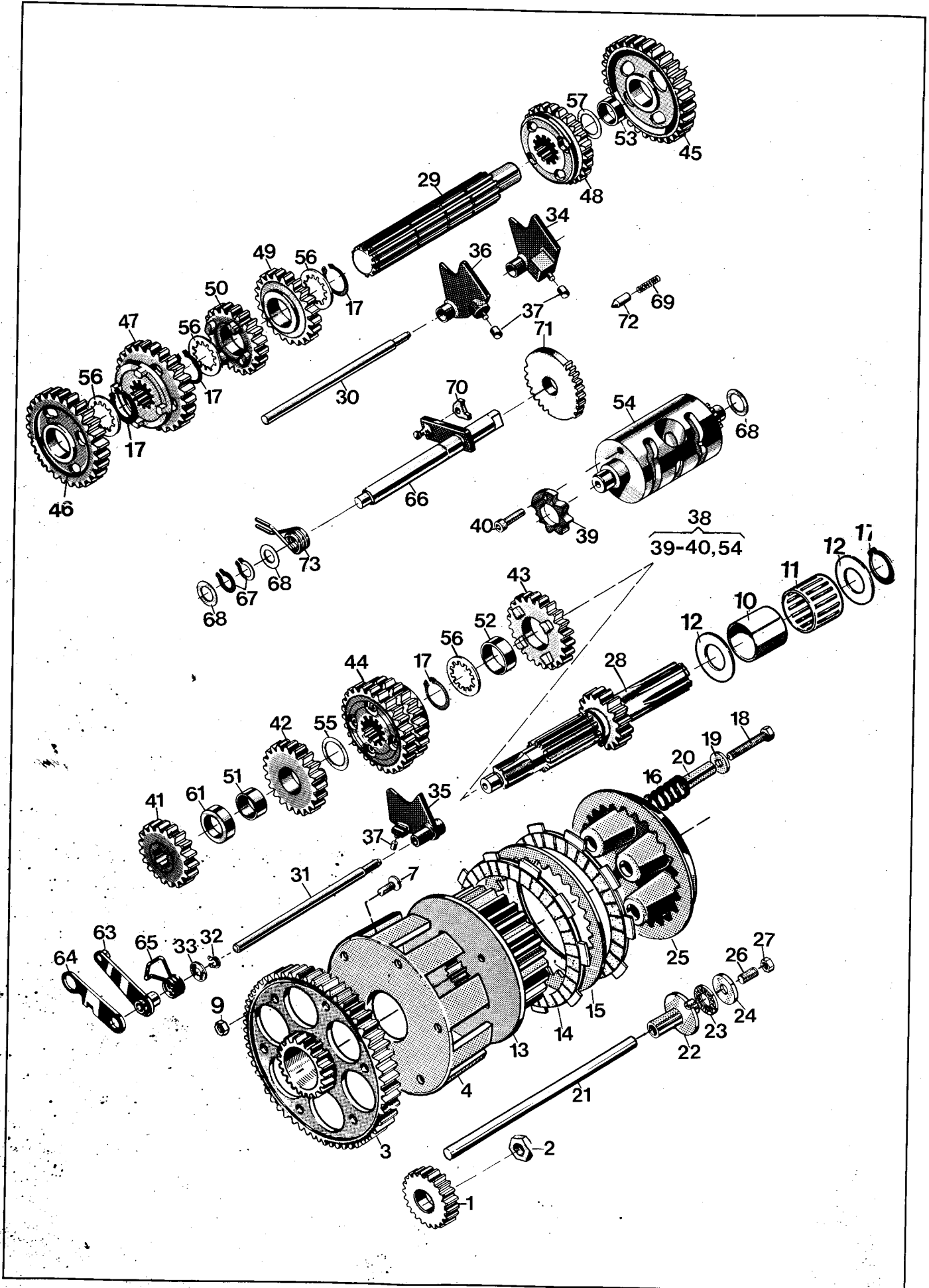


Fig.	Reservdelsnummer Sparepart number	Antal - Quantity										Benämning, Description			
		125		240		250		500							
		CR	XC	CR	XC	CR	XC	CR	XC	CR	XC				
N	✓ 16 16 006-01 3	1													Kuggghjul 2:an z = 18 Gear wheel
	42 ✓ 16 12 363-01 5	1													Kuggghjul 3:an z = 21 Gear wheel
	4 ✓ 16 12 349-01 1			1											Kuggghjul 3:an z = 20 Gear wheel
9	43 ✓ 16 11 837-01 5			1											Kuggghjul 4:an z = 23 Gear wheel
N	✓ 16 16 007-01 3	1													Kuggghjul 4:an z = 21 Gear wheel
8	44 ✓ 16 12 390-01 3			1											Kuggghjul 5-6:an z = 25, 27 Gear wheel
N	16 16 008-01 3	1													Kuggghjul 5:an, 6:an z = 23, 24 Gear wheel
13	45 ✓ 16 11 711-01 5	1													Kuggghjul 1:an z = 31 Gear wheel
	4 ✓ 16 12 346-01 5			1											Kuggghjul 1:an z = 33 Gear wheel
1	46 ✓ 16 12 347-01 3			1											Kuggghjul 2:an z = 29 Gear wheel
N	✓ 16 16 009-01 3	1													Kuggghjul 2:an z = 28 Gear wheel
2	47 ✓ 16 12 386-01 3	1													Kuggghjul 3:an z = 26 Gear wheel
2	4 ✓ 16 12 387-01 3			1											Kuggghjul 3:an z = 26 Gear wheel
7	48 ✓ 16 12 388-01 3	1		1											Kuggghjul 4:an z = 24 Gear wheel
N	✓ 16 16 010-01 1	1													Kuggghjul 5:an z = 22 Gear wheel
6	49 ✓ 16 11 715-01 5	1		1											Kuggghjul 6:an z = 22 Gear wheel
N	✓ 16 16 011-01 1	1													Kuggghjul 6:an z = 20 Gear wheel
N	50 ✓ 16 16 012-01 3	1													Kuggghjul 6:an z = 20 Gear wheel
	5 ✓ 16 12 357-01 3			1											Lagerhylsa Sleeve
15	51 ✓ 16 12 480-01 10	1		1											Lagerhylsa Sleeve
11	52 ✓ 16 12 418-01 10	1		1											Lagerhylsa Sleeve
8	53 ✓ 16 12 415-01 10	1		1											Lagerhylsa Sleeve
10	56 ✓ 16 11 717-01 10	4		4											Stöbricka Washer
20	57 ✓ 15 13 714-01 10	1		1											Stöbricka Washer
5	61 ✓ 16 12 481-01 3	1		1											Distansring Spacer
16	63 ✓ 16 12 489-01 5	1		1											Spärrarm Ratchet arm
11	64 ✓ 16 12 493-01 5	1		1											Distansarm Distance arm
13	65 ✓ 16 12 494-01 5	1		1											Fjäder Spring
1	66 ✓ 16 11 279-01 1	1		1											Växlingsaxel Gear shaft
	67 ✓ 73 53 117-00 10 1/2	2		2											Spärring Circlip
	68 50 32 300-14 10	3		3											Bricka Washer
4	69 ✓ 16 12 593-01 10	1		1											Fjäder Spring
19	70 ✓ 16 12 895-01 5	1		1											Medbringare Pawl
1	71 ✓ 16 12 870-01 1	1		1											Stegmatare Stepfeder
21	72 ✓ 16 12 455-01 5	1		1											Spärrhylsa Ratchet sleeve
9	73 ✓ 16 12 594-01 5	1		1											Fjäder Spring

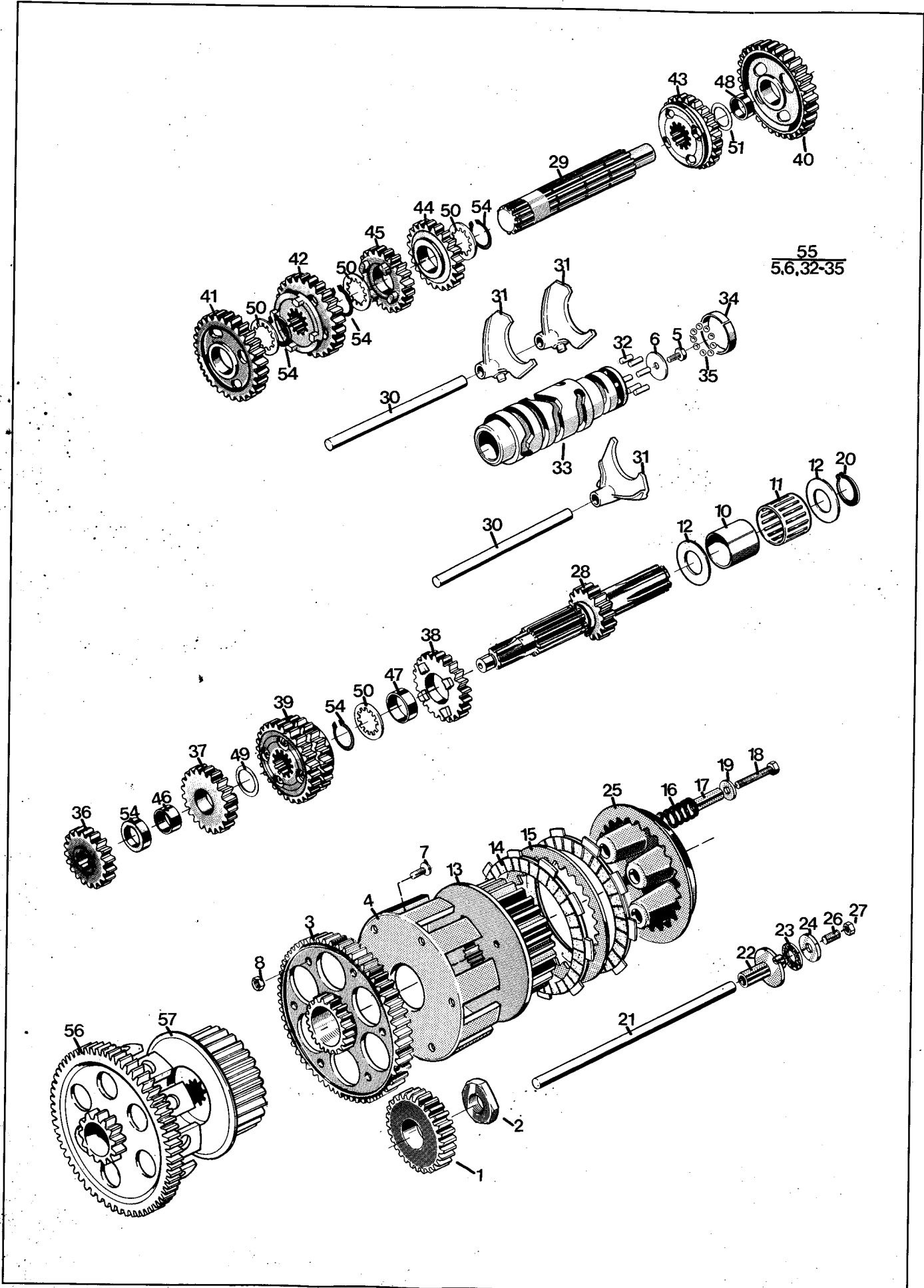


Fig.	Reservdelsnummer Sparepart number	Antal - Quantity										Benämning, Description	
		125		240		250		500					
		CR	XC	CR	XC	CR	XC	CR	XC	CR	XC		
2	1 ✓ 16 11 885-01											1	Drivhjul Driving gear
	2 ✓ 16 11 178-01												Mutter Nut
3	2 ✓ 16 11 101-01											1	Kopplingskrans Gear wheel, clutch
2	3 ✓ 16 11 272-01											1	Kopplingskorg Gear wheel, clutch
3	4 ✓ 16 11 203-01											1	Kopplingskorg Gear wheel, clutch
	5 72 52 364-86											1	Skruv M6 x 10 Screw
	6 15 13 709-01											1	Bricka 6.5 x 22 Washer
	7 ✓ 72 56 367-56											6	Skruv Screw
	8 ✓ 73 12 316-55											6	Mutter M6 Nut
3	10 ✓ 16 11 670-01											1	Innerring Internal ring
8	11 ✓ 16 11 671-01											1	Nålållare Needle ring
2	12 ✓ 16 11 155-01											2	Bricka Washer
5	13 ✓ 16 11 156-01											1	Kopplingscentrum Clutch hub
	14 ✓ 16 15 106-01											8	Lamell Disc
	15 ✓ 16 15 107-01											7	Lamell Disc
	16 16 15 265-01											5	Kopplingsfjäder Clutch spring
36	17 ✓ 16 11 169-01											5	Distanshylsa Distance sleeve
	18 72 52 378-71											5	Skruv M6 x 40 Screw
	19 73 44 926-01											5	Bricka Washer
	20 ✓ 73 53 126-00											1	Spårring Circlip
	21 ✓ 16 17 003-01											1	Tryckstång Push rod
	22 ✓ 16 11 170-01											1	Axeldel Shaft
12	23 ✓ 16 11 166-01											1	Axiallager Axial bearing
2	24 ✓ 16 11 167-01											1	Axialbricka Axial washer
5	25 ✓ 16 11 168-01											1	Tryckskena Pressure plate
14	26 ✓ 22 21 370-06											1	Skruv Screw
	27 ✓ 15 13 703-01											1	Mutter Nut
3	28 ✓ 16 12 360-01											1	Huvudaxel Clutch shaft
	2 ✓ 16 12 345-01											1	Huvudaxel Clutch shaft
10	29 ✓ 16 12 350-01											1	Hjälpaxel Sprocket shaft
8	30 ✓ 16 11 699-01											2	Axel Shaft
	31 16 12 384-01											3	Växelförare Gear striker
	32 72 01 268-50											6	Pinne Pin
	34 16 12 699-01											1	Kulbana Outer race
	35 73 86 120-03											11	Kula Ball
	36 16 12 362-01 16 12 351-01											1	Kuggghjul 2:an Huvudaxel Gear wheel
	37 16 12 363-01 16 12 349-01											1	Kuggghjul 3:an Huvudväxel Gear wheel
	38 16 11 837-01											1	Kuggghjul 4:an Huvudaxel Gear wheel
	39 16 12 390-01											1	Kuggghjul 5:an-6:an Huvudaxel Gear wheel
	40 16 12 361-01 16 12 346-01											1	Kuggghjul 1:an Hjälpaxel Gear wheel
	41 16 12 365-01											1	Kuggghjul 2:an Hjälpaxel

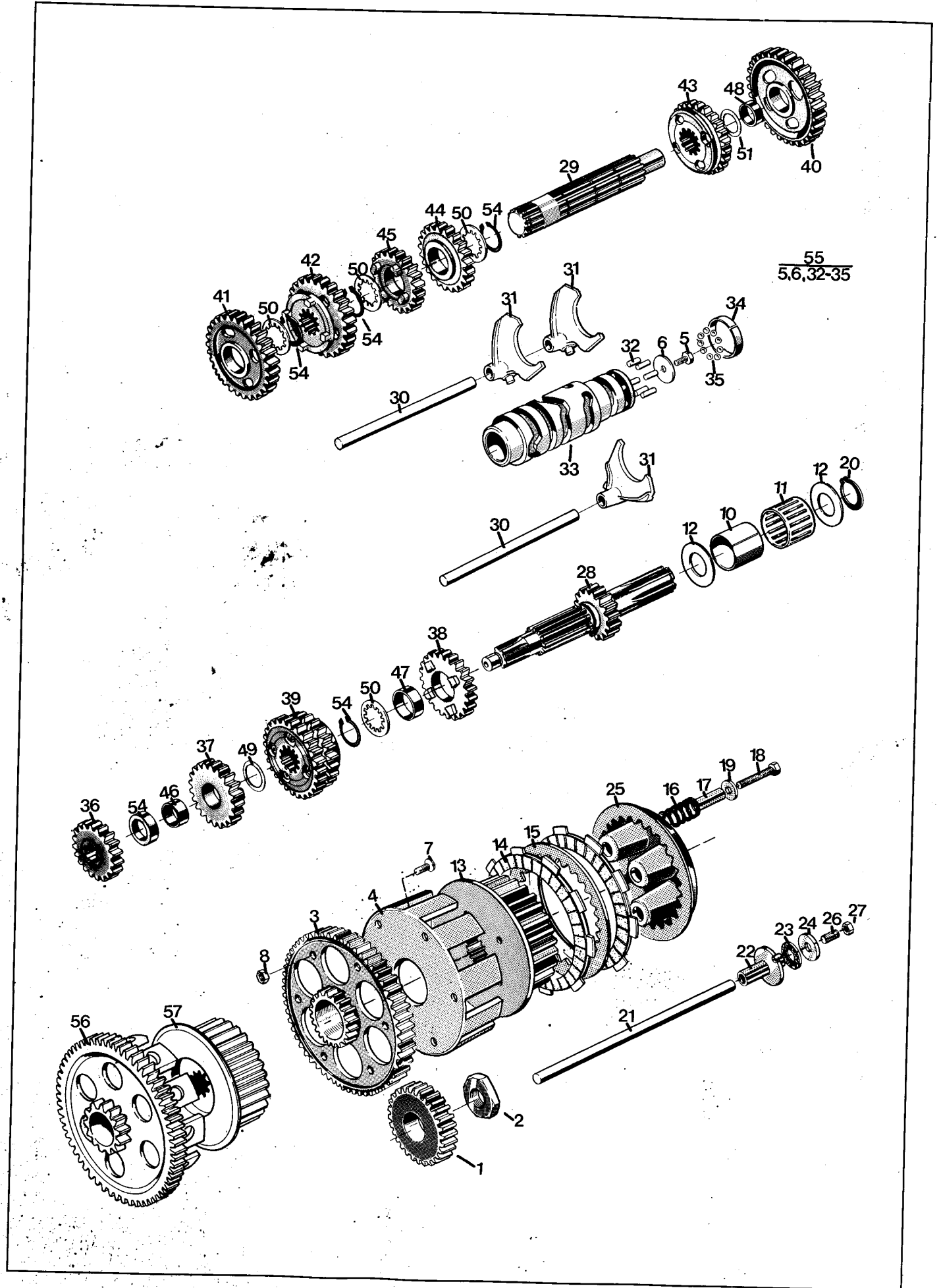


Fig.	Reservdelsnummer Sparepart number	Antal - Quantity								Benämning, Description	
		125		240		250		500			
		CR	XC	CR	XC	CR	XC	CR	XC		
	16 12 347-01						11				Gear wheel
42	16 12 386-01						1			1	Kugghjul 3:an Hjälpaxel
	16 12 387-01						1				Gear wheel
43	16 12,388-01						1			1	Kugghjul 4:an Hjälpaxel
											Gear wheel
44	16 11 715-01						1			1	Kugghjul 5:an Hjälpaxel
											Gear wheel
45	16 12 357-01						1			1	Kugghjul 6:an Hjälpaxel
											Gear wheel
46	16 12 480-01						1			1	Lagerhylsa 3:an Huvudaxel
											Sleeve
47	16 12 418-01						1			1	Lagerhylsa 4:an Huvudaxel
											Sleeve
48	16 12 415-01						1			1	Lagerhylsa 1:an Hjälpaxel
											Sleeve
49	16 12 842-01						1			1	Stödbricka
											Washer
50	16 11 717-01						4			4	Stödbricka
											Washer
51	15 13 714-01						1			1	Stödbricka
											Washer
53	16 12 481-01						1			1	Distansring, huvudaxel
											Spacer, clutch shaft
54	73 53 126-00						5			5	Spårring
											Circlip
55	16 11 701-01						1			1	Kulissrulle, kpl.
											Link roller
56	16 11 669-01						1				Kopplingskrans
											Gear wheel clutch
57	16 15 088-01						1				Kopplingscentrum
											Clutch hub

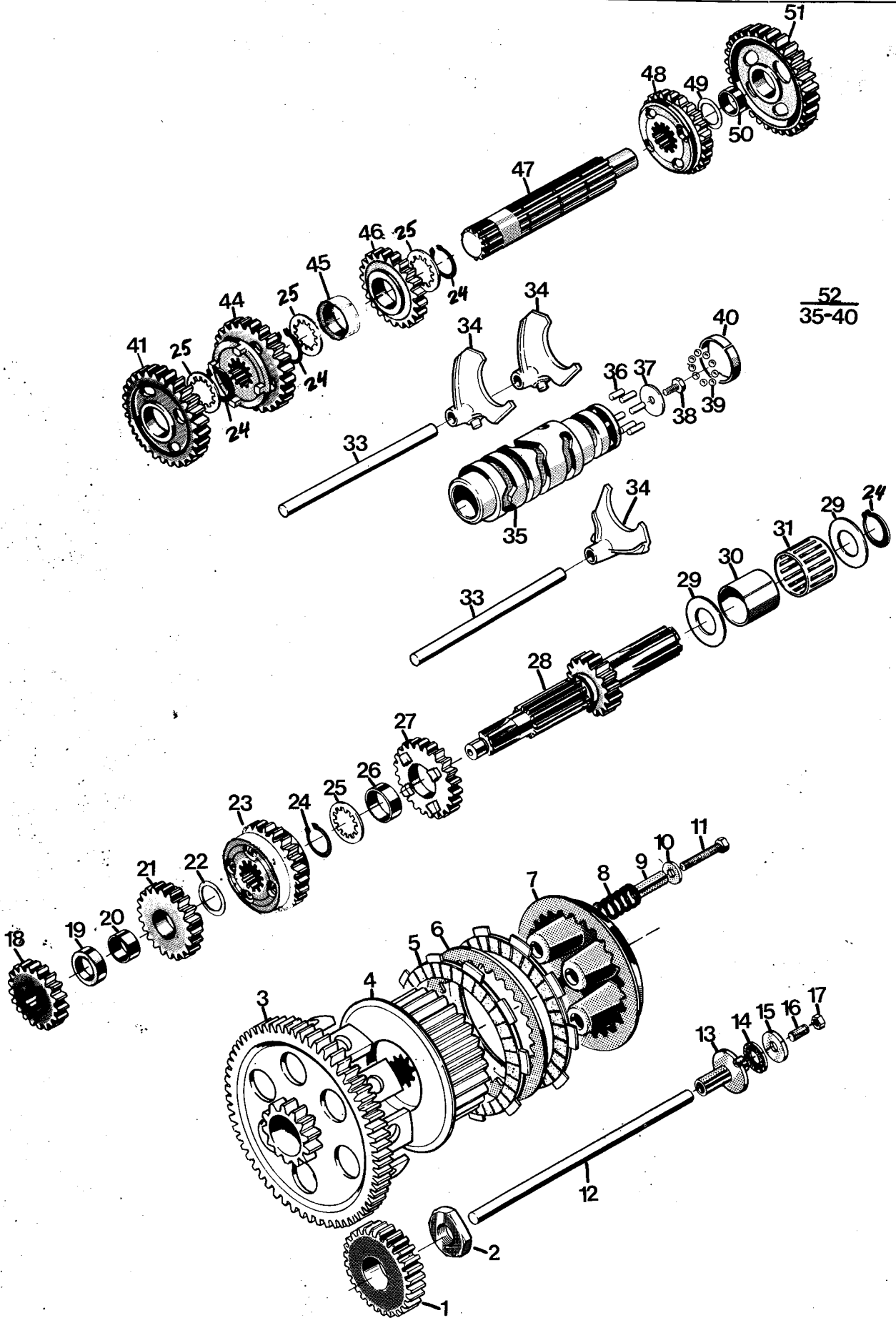
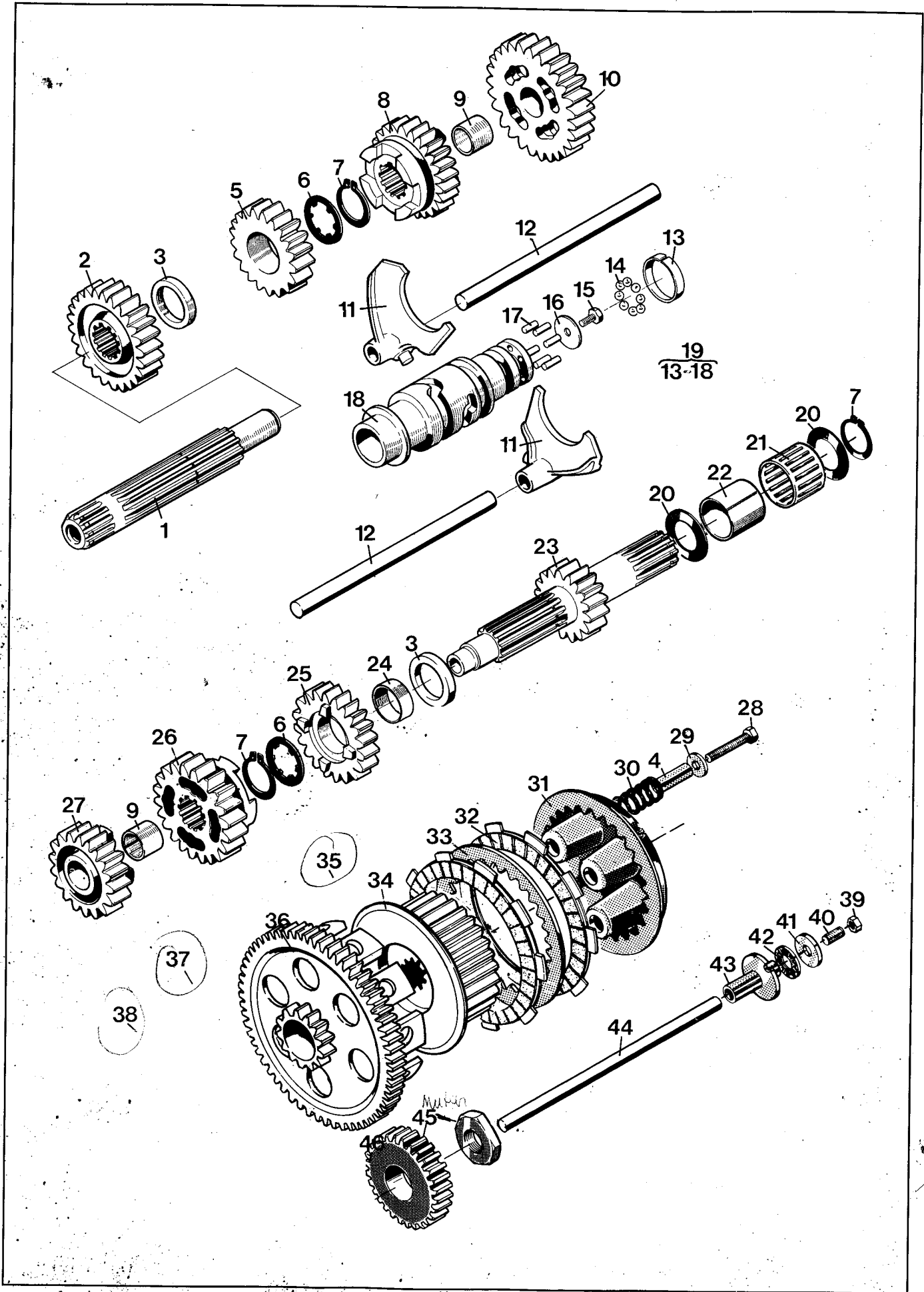


Fig.	Reservdelsnummer Sparepart number	Antal - Quantity										Benämning, Description		
		125		240		250		500						
		CR	XC	CR	XC	CR	XC	CR	XC	CR	XC			
2	16 11 178-01	2		1		1								Drivhjul. Driving gear
3	2	16 11 101-01	5		1		1							Mutter. Nut
2	3	16 11 669-01	2	16 11 425-01	1		1							Kopplingskrans Gear wheel, clutch
4	4	16 15 088-01	5			1		1						Kopplingscentrum Clutch hub
	5	16 15 106-01	100	Holly		8		8						Lamell med belägg Clutch plate with lining
	6	16 15 107-01	100	Holly		7		7						Lamell. Clutch plate
5	7	16 11 168-01	5			1		1						Tryckplatta. Pressure plate
	8	16 15 265-01	10			5		5						Fjäder. Spring
36	9	16 11 169-01	10			5		5						Distans. Spacer
	10	73 44 926-01	DIV			5		5						Bricka. Washer
	11	72 52 378-71	DIV			5		5						Skruv M6 x 40. Screw
	12	16 17 003-01	5			1		1						Tryckstång. Push rod
	13	16 11 170-01	5			1		1						Axeldel. Shaft
	14	16 11 166-01	10			1		1						Axiallager. Bearing
2	15	16 11 167-01	5			1		1						Axialbricka. Washer
	16	72 85 370-00	10	DIV		1		1						Skruv M6 x 20. Screw
	17	15 13 703-01	DIV			1		1						Mutter. Nut
8	18	16 12 352-01	5			1		1						Kugghjul 2:an. Gear wheel 2:nd
5	19	16 12 481-01	3			1		1						Distans. Spacer
15	20	16 12 480-01	10			1		1						Lagerhylsa. Sleeve
11	21	16 11 703-01	10			1		1						Kugghjul 3:an. Gear wheel 3:rd
10	22	16 12 842-01	10			1		1						Bricka. Washer
N	23	16 14 595-01	10			1		1						Kugghjul 5:an. Gear wheel 5:th
	24	73 53 126-00	DIV	25A		5		5						Spårring. Circlip
10	25	16 11 717-01	10			4		4						Stöbricka. Washer
11	26	16 12 418-01	10			1		1						Lagerhylsa. Sleeve
9	27	16 11 837-01	10			1		1						Kugghjul 4:an. Gear wheel 4:th
	28	16 16 002-01	2			1		1						Huvudaxel. Mainshaft
2	29	16 11 155-01				2		2						Bricka. Washer
3	30	16 11 670-01	3			1		1						Innerring. Sleeve
8	31	16 11 671-01	5			1		1						Nållager. Needle bearing
2	33	16 11 699-01	10			2		2						Axel. Shaft
20	34	16 12 384-01	20			3		3						Växelförare. Shift fork
30	36	72 01 268-50				6		6						Pinne. Pin
30	37	15 13 709-01				1		1						Bricka. Washer
	38	72 52 364-86				1		1						Skruv M6 x 10. Screw
	39	73 86 120-03				11		11						Kula. Ball
3	40	16 12 699-01	3			1		1						Kulbana. Race
3	41	16 12 354-01	5			1		1						Kugghjul 2:an. Gear wheel 2:nd
11	44	16 12 385-01	5			1		1						Kugghjul 3:an. Gear wheel 3:rd
	45	16 14 594-01	3			1		1						Distans. Spacer
6	46	16 11 715-01	10			1		1						Kugghjul 5:an. Gear wheel 5:th
10	47	16 12 350-01	5			1		1						Hjälpaxel. Auxiliary shaft
7	48	16 12 388-01	10			1		1						Kugghjul 4:an. Gear wheel 4:th
7	49	15 13 714-01	10			1		1						Bricka. Washer
8	50	16 12 415-01	10			1		1						Lagerhylsa. Sleeve
	51	16 16 003-01	5			1		1						Kugghjul 1:an. Gear wheel 1:st
N	52	16 14 596-01	2			1		1						Kulissrulle kpl. Shift drum





N	Fig.	Detaljnummer Partnumber	Antal Quantity 500 CR	Benämning Description
4	1✓	16 12 369-01	1	Hjälpaxel. Auxiliary shaft
4	2✓	16 12 377-01	1	Kuggghjul 2:an. Gearwheel 2:nd z = 26
6	3✓	16 12 383-01	2	Distans. Spacer
36	4✓	16 11 169-01	5	Distans. Spacer
16	5✓	16 12 379-01	1	Kuggghjul 4:an. Gearwheel 4:th z = 22
10	6✓	16 11 717-01	2	Stödbricka. Support washer
	7✓	73 53 126-00	3	Spårring. Circlip
7	8✓	16 12 378-01	1	Kuggghjul 3:an. Gearwheel 3:rd z = 24
13	9✓	16 12 380-01	2	Lagerhylsa. Bearing sleeve
8	10✓	16 12 376-01	1	Kuggghjul 1:an. Gearwheel 1:st z = 29
20	11✓	16 12 384-01	2	Växelförare. Shiftfork
8	12✓	16 11 699-01	2	Axel. Shaft
3	13✓	16 12 699-01	1	Kulbana. Outer race
	14	73 86 120-03	11	Kula. Ball
	15	72 52 364-86	1	Skruv M6 x 10. Screw
20	16✓	15 13 709-01	1	Bricka 6.5 x 22 x 1.5. Washer
18	17✓	72 01 268-50	6	Pinne. Pin
2	19✓	16 12 371-01	1	Kulisserulle, kpl. Linkroller compl.
2	20✓	16 11 155-01	2	Bricka. Washer
8	21✓	16 11 671-01	1	Nållager, 28 x 33 x 27. Needle bearing
3	22✓	16 11 670-01	1	Innerring. Bearing sleeve
3	23✓	16 12 368-01	1	Huvudaxel. mainshaft z = 17
12	24✓	16 12 381-01	1	Lagringshylsa. Bearing sleeve
6	25✓	16 12 374-01	1	Kuggghjul 3:an. Gearwheel 3:rd z = 23
10	26✓	16 12 375-01	1	Kuggghjul 4:an. Gearwheel 4:th z = 25
14	27✓	16 12 373-01	1	Kuggghjul 2:an. Gearwheel 2:nd z = 20
	28	72 52 378-71	5	Skruv, M6 x 40. Screw
	29	73 44 926-01	5	Bricka, 8,4 x 17. Washer
	30	16 15 265-02	5	Kopplingsfjäder. Clutch spring
5	31✓	16 11 168-01	1	Tryckskiva. Pressure plate
	32✓	16 15 106-01	8	Lamell med belägg. Disc with lining
	33✓	16 15 107-01	7	Lamell. Disc
4	34✓	16 15 088-01	1	Kopplingscentrum. Clutch hub
3	36✓	16 11 076-01	1	Kopplingskorg. Clutch ring
	39	15 13 703-01	1	Mutter M6. Nut
	40	72 85 370-00	1	Skruv M6. Screw
2	41✓	16 11 167-01	1	Bricka. Washer
17	42✓	16 11 166-01	1	Axiallager. Bearing
	43✓	16 11 170-01	1	Axel. Shaft
3	44✓	16 11 673-01	1	Tryckstång. Push rod
3	45✓	16 11 101-01	1	Mutter. Nut
	46✓	16 11 075-01	1	Drivhjul. Drive gear

Nr. 16 14 426-01

3.85

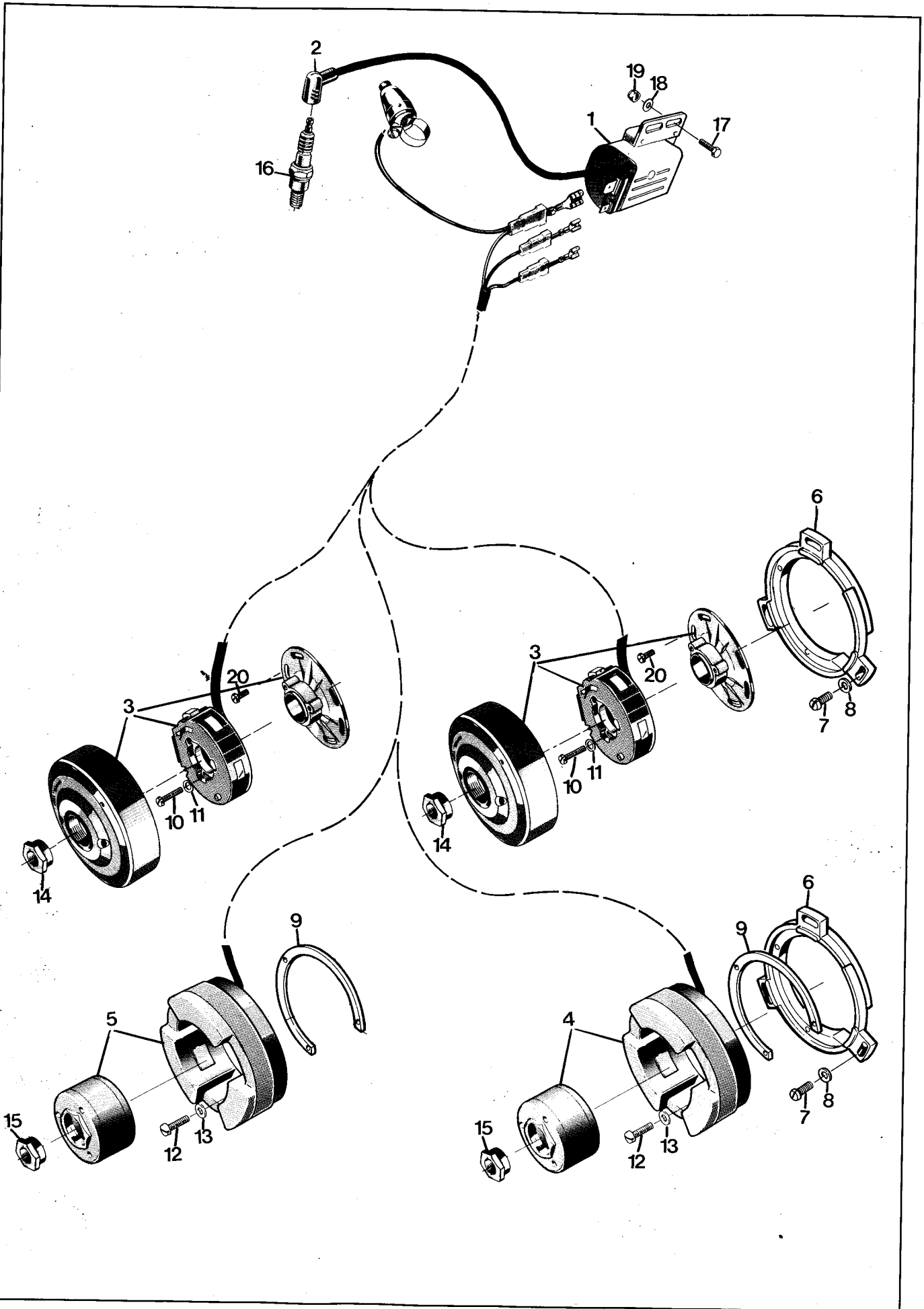


Fig.	Reservdelsnummer Sparepart number	Antal - Quantity										Benämning, Description
		125		240		250		500				
		CR	XC	CR	XC	CR	XC	CR	XC	CR	XC	
5	16 14 714-01	5	1	1	1	1	1	1	1	1	1	Tändspole. Ignition coil
2	16 14 635-01	10	1	1	1	1	1	1	1	1	1	Tändhatt. Spark plug cup
3	16 14 759-01	3	1	1	1	1	1	1	1	1	1	Magnet kpl. Magneto compl.
4	16 14 759-01	3								1		Magnet kpl. Magneto compl.
5	16 14 790-01	5	1		1	1	1					Magnet kpl. Magneto compl.
6	16 14 165-01	10			1	1	1	1	1	1	1	Fästplatta. Mounting plate
7	72 55 332-55	DW			3	3	3	3	3	3	3	Skruv M5 x 22. Screw
8	15 13 730-01	DW			3	3	3	3	3	3	3	Bricka. Washer
9	16 14 167-01	5	1	1	1	1	1			1		Distansplatta. Spacer
10	72 55 295-15	DW			3			3			3	Skruv M4 x 20. Screw
11	73 44 851-01	DW			3			3			3	Bricka. Washer
12	72 55 335-55	DW	3		3		3			3		Skruv M5 x 25. Screw
13	15 13 730-01	DW	3		3		3			3		Bricka. Washer
14	16 11 191-02	10		1			1				1	Mutter. Nut
15	16 11 191-03	10	1		1		1			1		Mutter. Nut
16	16 14 769-01		1	1	1	1	1	1	1	1	1	Tändstift Bosch W4C, Sparkplug
	16 14 769-02		1	1	1	1	1	1	1	1	1	Tändstift Bosch W3C, Sparkplug
17	72 52 368-51	DW	2	2	2	2	2	2	2	2	2	Skruv M6 x 16. Screw
18	73 41 153-01	DW	2	2	2	2	2	2	2	2	2	Bricka. Washer
19	73 22 116-01	DW	2	2	2	2	2	2	2	2	2	Mutter M6. Nut

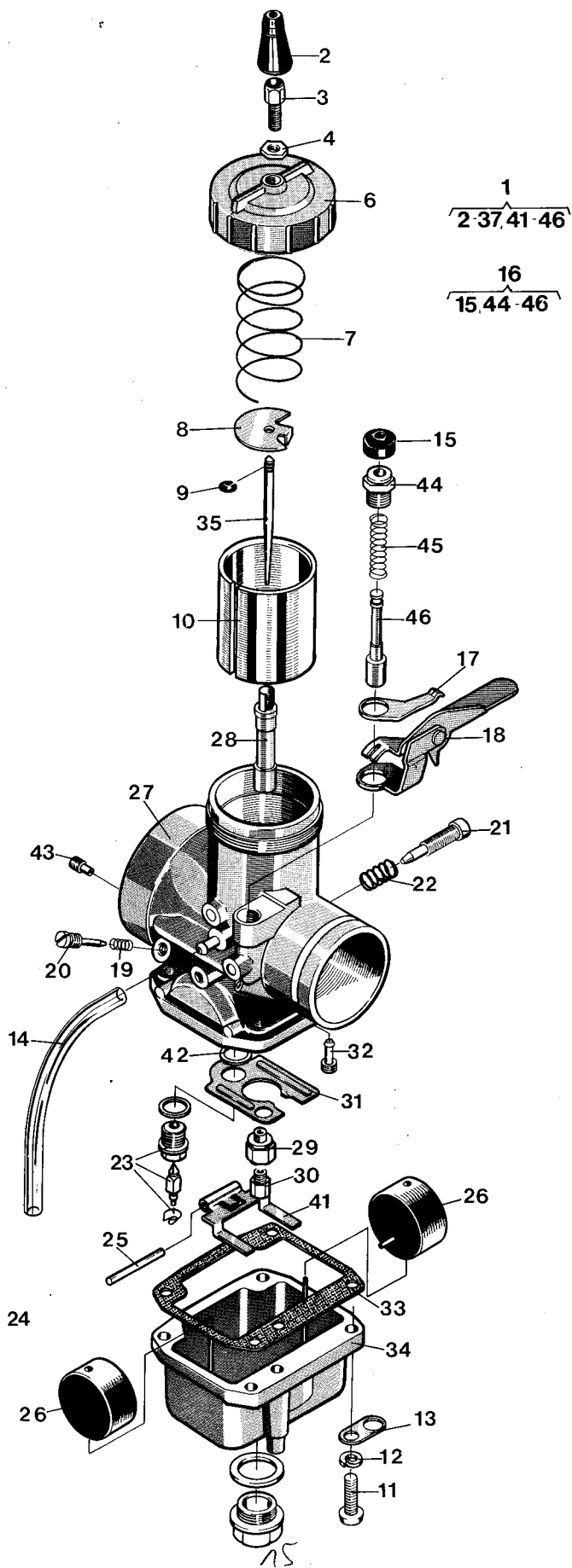
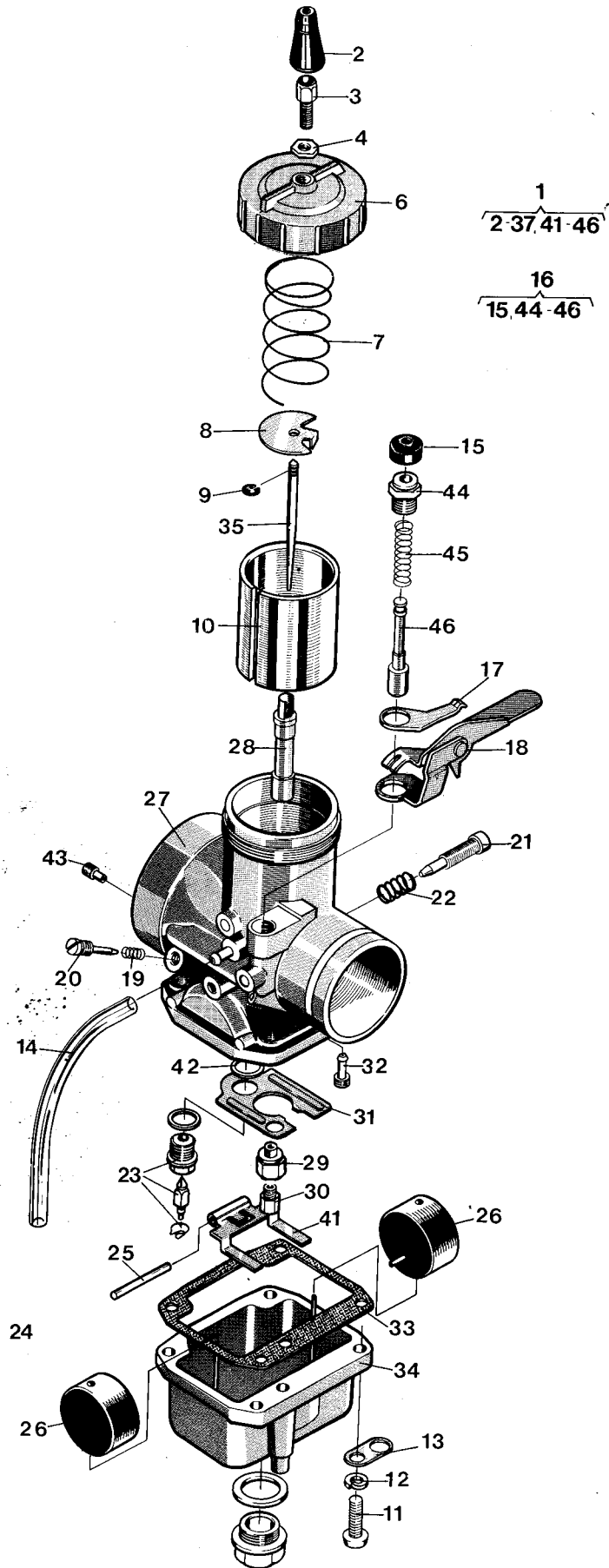


Fig.	Reservdelnummer Sparepart number	Antal - Quantity										Benämning, Description		
		125		240		250		500						
		CR	XC	CR	XC	CR	XC	CR	XC	CR	XC			
N 1	16 13 811-01 1	1	1											Förgasare Mikuni Ø 36 mm Carburettor
2	16 13 777-01 10	1	1											Skyddshylsa Protection sleeve
3	16 13 757-01 10	1	1											Ställskruv Adjuster
4	16 13 758-01 10	1	1											Mutter Nut
6	16 13 570-01 2	1	1											Förgasarlock Cover
7	16 13 571-01 3	1	1											Fjäder Spring
8	16 13 584-01 2	1	1											Wire lås Wire lock
9	16 13 583-01 10	1	1											Nålclips Needle clip
10	16 13 785-01 2	1	1											Trottel ca 2.0 (Ø 36 mm) Throttle
11	72 41 329-01 DIN 4		4											Skruv M5 x 16 Screw
12	73 51 146-01 DIN 4		4											Bricka Washer
13	16 13 569-01 10	2	2											Hållare Holder
14	16 13 448-01 DIN 2		2											Slang Hose
15	16 13 590-01 2	1	1											Gummiskydd Rubber cap
16	16 13 589-01 1	1	1											Startventil kpl Start valve compl.
17	16 13 594-01 -	1	1											Fjäder Spring
18	16 13 595-01 -	1	1											Chokereglage Choke lever
19	16 13 572-01 10	1	1											Fjäder Spring
20	16 13 573-01 5	1	1											Luftskruv Airscrew
21	16 13 782-01 5	1	1											Ställskruv Adjusting screw
22	16 13 587-01 10	1	1											Fjäder Spring
23	16 13 565-01 3	1	1											Nålventil kpl. Needle valve compl.
24	16 13 585-01 2	2	2											Flottörstopp Cap
25	16 13 566-01 2	1	1											Stift Peg
26	16 13 578-01 4	2	2											Flottör Float
28	16 13 801-01	1	1											Nålmunstycke Special Needle jet
29	16 13 580-01 5	1	1											Mëllanskruv Distance screw
30	16 13 684-01	1	1											Huvüdmunstycke 360 Main jet
31	16 13 586-01 1	1	1											Skvalplåt Baffle plate
32	16 13 546-01	1	1											Tomgångsmunstycke P.J 45 Pilot jet
33	16 13 543-01 5	1	1											Packning Gasket
34	16 13 574-01 - 16 13 778-01 -	1	1											Flottörhus Float chamber
N 35	16 13 804-01 3	1	1											Nål 6L1 Needle
36	16 13 780-01	1	1											Bottenskruv Drain screw
37	16 13 781-01	1	1											Packning Gasket
41	16 13 564-01 -	1	1											Flottörarm Float lever
42	16 13 565-01 10	2	2											Bricka Washer
43	16 13 568-01 1	1	1											Luftmunstycke 2.0 Air jet

*Düsenstok*

*Düse*

*Luftstok*



Tillbehör/Accessories

10

16 13 784-01  
16 13 785-01  
16 13 786-01

28

16 13 787-01

Standard 125

16 13 788-01  
16 13 789-01  
16 13 790-01  
16 13 791-01  
16 13 792-01

30

16 13 556-01  
16 13 557-01  
16 13 558-01  
16 13 559-01  
16 13 561-01  
16 13 562-01  
16 13 563-01  
16 13 641-01  
16 13 694-01  
16 13 695-01  
16 13 696-01  
16 13 697-01  
16 13 698-01  
16 13 683-01  
16 13 684-01  
16 13 685-01  
16 13 686-01

Standard 125

32

16 13 544-01  
16 13 545-01  
16 13 546-01  
16 13 547-01  
16 13 548-01

Standard 125

Trottlar  
Throttles  
C.A. 1.5 (Ø 36 mm)  
C.A. 2.0 (Ø 36 mm)  
C.A. 2.5 (Ø 36 mm)

Nålmunstycke  
Needle jets

N.J Q-6 (Ø 36 mm)  
N.J Q-8 (Ø 36 mm)  
N.J R-0 (Ø 36 mm)  
N.J R-2 (Ø 36 mm)  
N.J R-4 (Ø 36 mm)

3x

Huvudmunstycke  
Main jets

M.J 390  
M.J 400  
M.J 410  
M.J 420  
M.J 440  
M.J 450  
M.J 460  
M.J 470  
M.J 480  
M.J 490  
M.J 500  
M.J 530  
M.J 560  
M.J 350  
M.J 360  
M.J 370  
M.J 380

Tomgångsmunstycke  
Idling jets

P.J 35  
P.J 40  
P.J 45  
P.J 50  
P.J 55



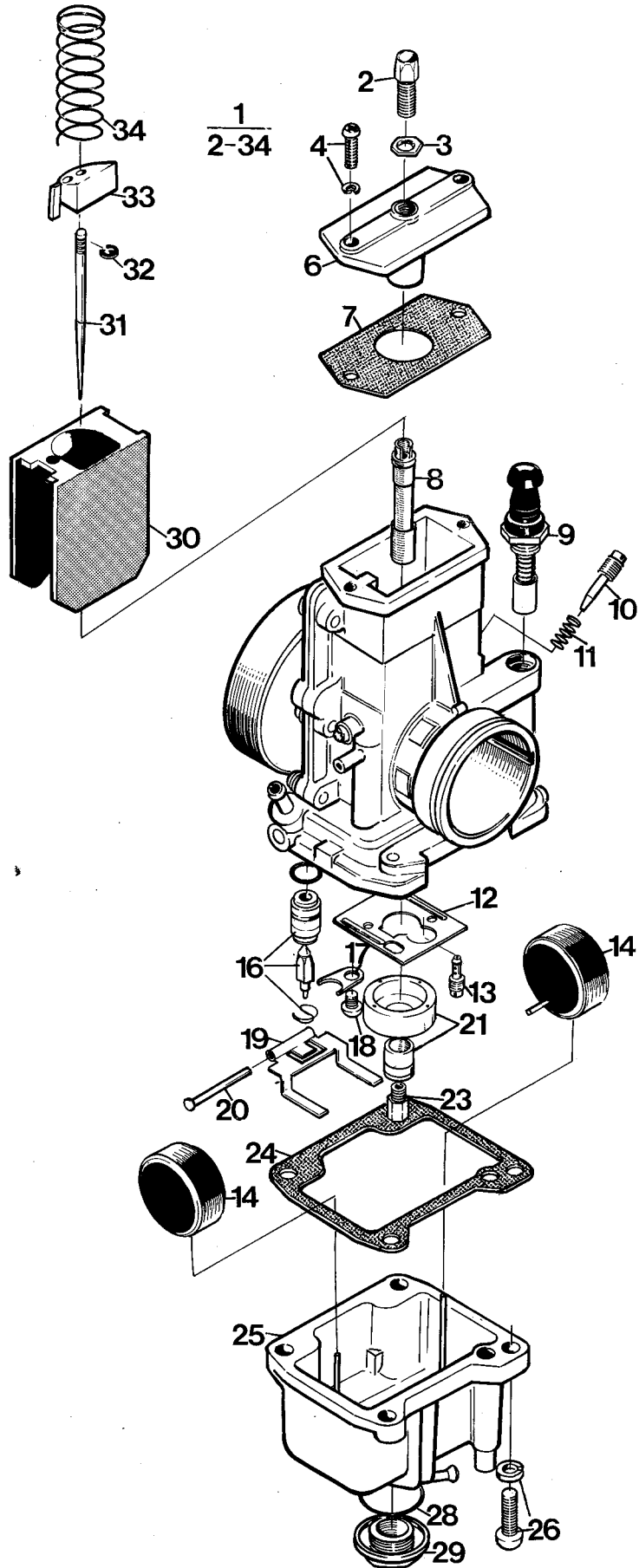
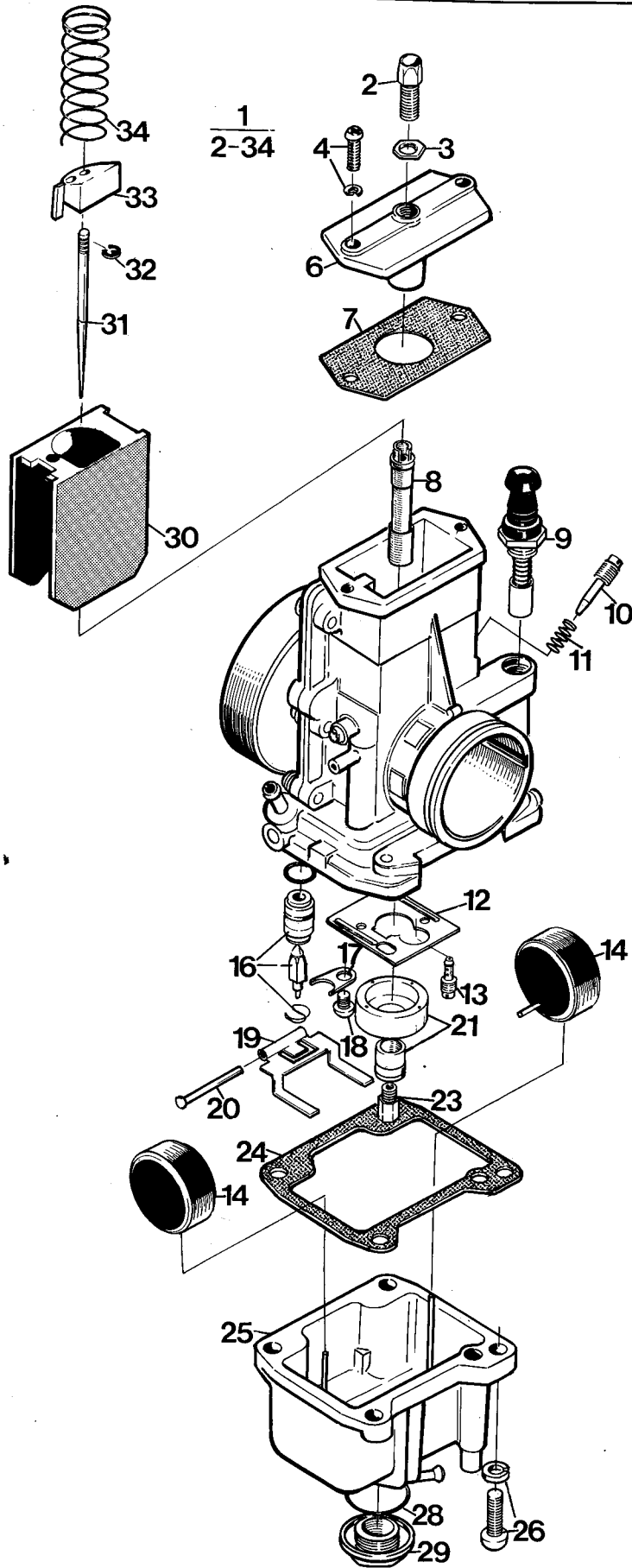
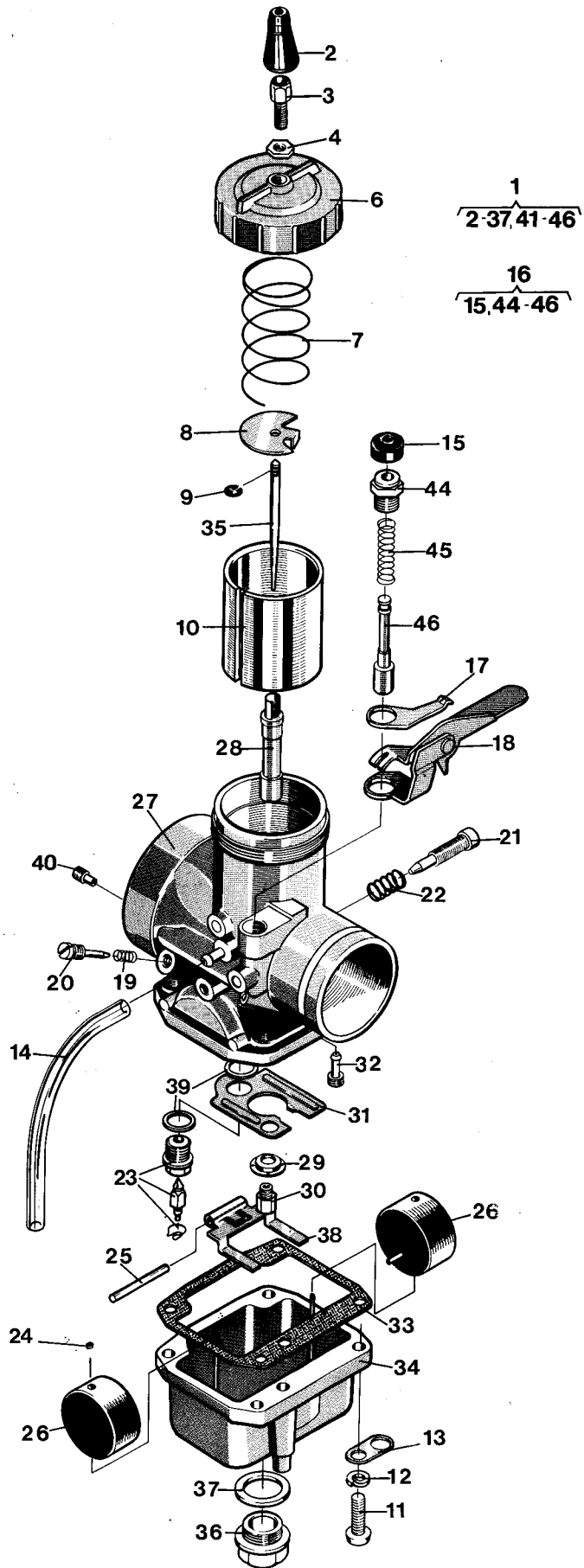


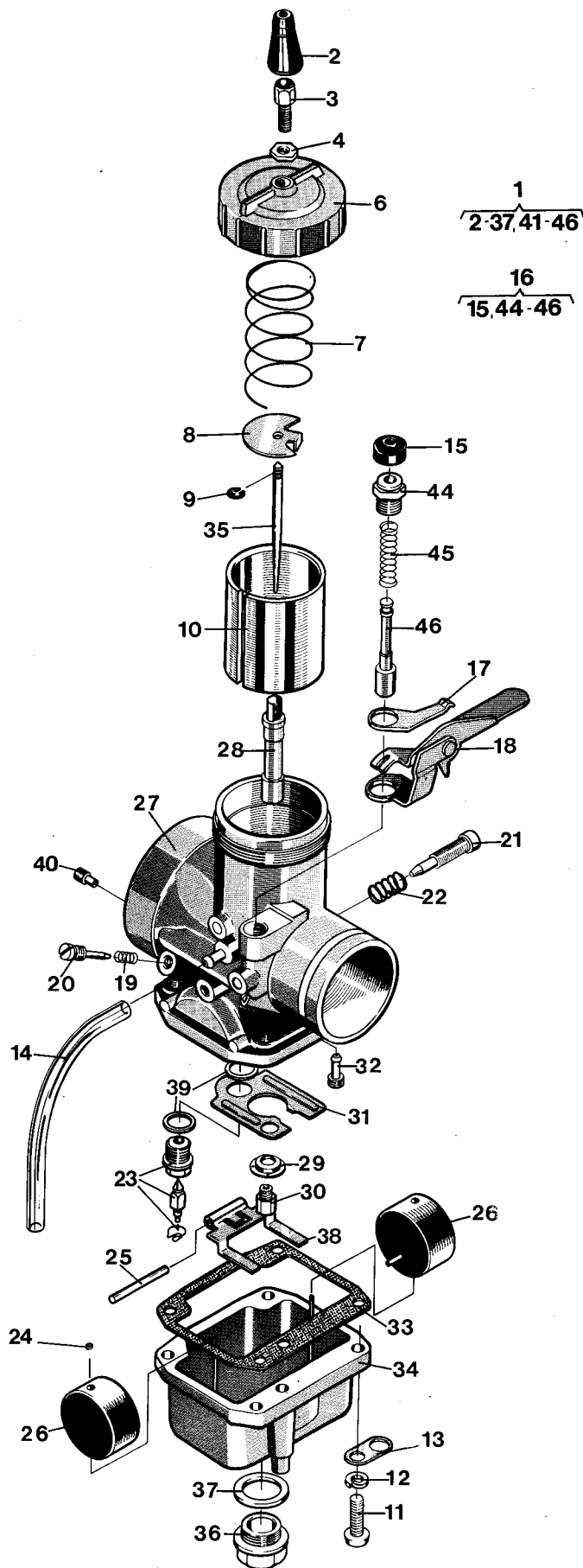
Fig.	Reservdelsnummer Sparepart number	Antal - Quantity										Benämning, Description		
		125		240		250		500						
		CR	XC	CR	XC	CR	XC	CR	XC	CR	XC			
1	16 13 816-01 1			1		1		1						Förgasare, kpl. Carburettor compl.
2	16 13 757-01 5			1		1		1						Justerskruv Adjuster
3	16 13 758-01 5			1		1		1						Mutter Nut
4	16 13 741-01 2			2		2		2						Skruv Screw
6	16 13 767-01 1			1		1		1						Lock Cover
7	16 13 763-01 5			1		1		1						Packning Gasket
8	16 13 730-01			1		1		1						Nålmunstycke Ø 4
9	16 19 857-01 2			1		1		1						Startventil Choke valve compl.
10	16 13 752-01 5			1		1		1						Luftskruv Aircscrew
11	16 13 753-01 10			1		1		1						Fjäder Spring
12	16 13 759-01 1			1		1		1						Skvalpskydd Plate
13	16 13 544-01			1		1		1						Tomgångmunstycke 35 Pilot jet
14	16 13 578-01 4 (W 125)			2		2		2						Flottör Float
16	16 13 742-01 5			1		1		1						Nålventil Valve
17	16 13 754-01 2			1		1		1						Hållare Holder
18	16 13 755-01 2			1		1		1						Skruv Screw
19	16 13 564-0 1			1		1		1						Flottörarm Float lever
20	16 13 566-01 2			1		1		1						Stift Peg
21	16 13 748-01 2			1		1		1						Labyrint
23	16 13 556-01			1		1		1						Huvudmunstycke MJ 390 Main jet
24	16 13 739-01 10			1		1		1						Packning Gasket
25	16 13 740-01			1		1		1						Flottörhus Float chamber
26	16 13 746-01 4			4		4		4						Skruv Screw
28	16 13 750-01 10			1		1		1						O-ring
29	16 13 749-01 3			1		1		1						Bottenskruv Drain screw
30	16 13 736-01			1		1		1						Trottel 4.0 Throttle
31	16 13 747-01 5			1		1		1						Nål 6 FJ 40 Needle
32	16 13 583-01 10			1		1		1						Nålclip Needle clip
33	16 13 762-01 5			1		1		1						Wirelås Wire lock
34	16 13 764-01 5			1		1		1						Fjäder Spring







N	Fig.	Detaljnummer Partnummer	Antal Quantity	Benämning Description
N	1	16 13 813-01	1	Förgasare Mikuni Ø40. Carburettor 500
	2	16 13 128-01	1	Skyddshylsa. Protection sleeve
	3	16 13 916-01	1	Ställskruv. Adjuster
	4	16 13 908-01	1	Mutter. Nut
	6	16 13 653-01	1	Lock. Cover
	7	16 13 654-01	1	Fjäder. Spring
	8	16 13 662-01	1	Wire lås. Wire lock
	9	16 13 661-01	1	Nålclips. Needle clip
	10	16 13 679-01	1	Trottle 2.5. Throttle
	11	72 41 329-01	4	Skruv. Screw
	12	73 51 146-01	4	Bricka. Washer
	13	16 13 569-01	2	Hållare. Holder
	14	16 13 448-01	2	Slang. Hose
	15	16 13 665-01	1	Gummiskydd. Rubber cap
	16	16 13 664-01	1	Startventil. Start valve compl.
	17	16 13 594-01	1	Fjäder. Spring
	18	16 13 595-01	1	Chokereglage. Choke lever
	19	16 13 655-01	1	Fjäder. Spring
	20	16 13 573-01	1	Luftskruv. Air screw
	21	16 13 588-01	1	Ställskruv. Idle adjuster
	22	16 13 587-01	1	Fjäder. Spring
	23	16 13 565-01	1	Nålventil, kpl. Needle valve, compl.
	24	16 13 585-01	2	Flottörstopp. Cap
	25	16 13 566-01	1	Stift. Peg
	26	15 13 578-01	2	Flottör. Float
	28	16 13 671-01	1	Nålmunstycke, AA-5. Needle jet
	29	16 13 658-01	1	Bricka. Washer
	30	16 13 683-01	1	Huvudmunstycke 350. Main jet
	31	16 13 663-01	1	Skvalppiåt. Baffle plate
	32	15 13 548-01	1	Tomgångsmunstycke 55. Pilot jet
	33	16 13 543-01	1	Packning. Gasket
	34	16 13 657-01	1	Flottörhus. Float chamber
	35	16 13 681-01	1	Nål 7DH3. Needle
	36	16 13 659-01	1	Bottenplugg. Drain plug
	37	16 13 660-01	1	Packning. Gasket
	38	16 13 564-01	1	Flottörarm. Float lever
	39	16 13 567-01	2	Bricka. Washer
	40	16 13 676-01	1	Luftmunstycke, AJ 0.7. Air jet



Tillbehör/Accessories

10	16 13 677-01 16 13 678-01 16 13 679-01 — <i>Standard</i> 16 13 680-01																			Throttlar Throttles C.A. 1.5 C.A. 2.0 C.A. 2.5 C.A. 3.0
28	16 13 668-01 16 13 669-01 16 13 670-01 16 13 671-01 — <i>Standard</i> 16 13 672-01 16 13 673-01 16 13 674-01 16 13 675-01																			Nålmunstycke Needle jet NJ Z-0 Z-5 AA-0 AA-5 BB-0 BB-5 CC-0 CC-5
30	16 13 682-01 16 13 683-01 — <i>Standard</i> 16 13 684-01 16 13 685-01 16 13 686-01 16 13 556-01 16 13 557-01 16 13 558-01 16 13 559-01 16 13 560-01 16 13 561-01 16 13 562-01 16 13 563-01 16 13 641-01																			Huvudmunstycke Main jet MJ 340 MJ 350 MJ 360 MJ 370 MJ 380 MJ 390 MJ 400 MJ 410 MJ 420 MJ 430 MJ 440 MJ 450 MJ 460 MJ 470
32	16 13 544-01 16 13 545-01 16 13 546-01 16 13 547-01 16 13 548-01 — <i>Standard</i>																			Tomgångmunstycke Idling jet P.J 35 P.J 40 P.J 45 P.J 50 P.J 55



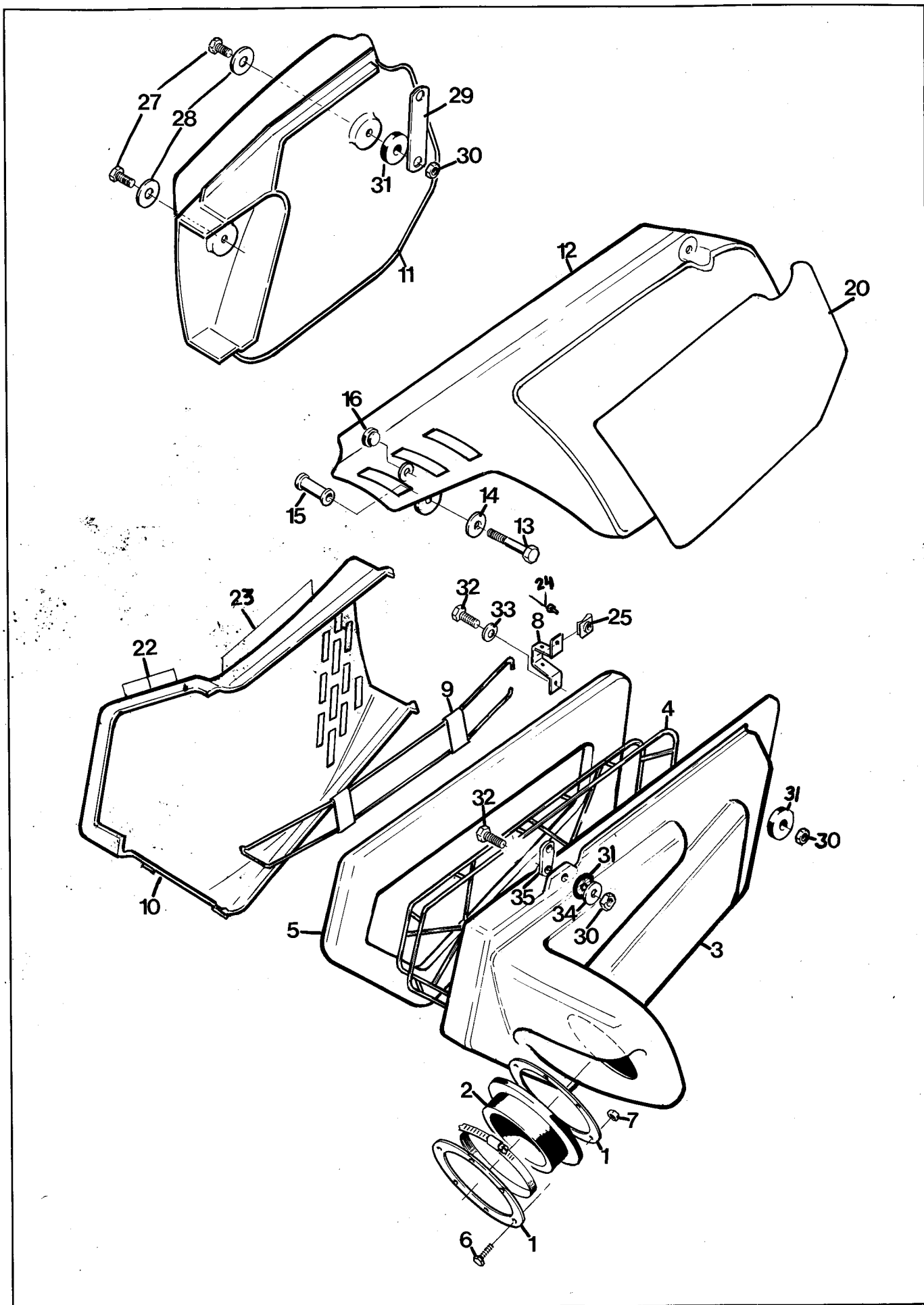


Fig.	Reservdelsnummer Sparepart number	Antal - Quantity										Benämning, Description			
		125		240		250		500							
		CR	XC	CR	XC	CR	XC	CR	XC	CR	XC				
N	1	15 15 039-01	10	2		2		2		2		2		2	Stödbricka, Support washer
N	2	15 15 034-01	5	1		1		1		1		1		1	Anslutning, Connection
N	3	15 14 984-02	5			1		1		1		1		1	Anslutning, Connection
N	4	15 14 462-02	5			1		1		1		1		1	Anslutning, Connection
N	5	15 15 036-01	4	1		1		1		1		1		1	Luftburk, Air filter box
N	6	15 14 172-01	1	1		1		1		1		1		1	Filterkorg, Air filter basket
N	7	15 14 171-01	1	1		1		1		1		1		1	Luftfilter, Airfilter
N	8	72 31 328-51	DIN	6		6		6		6		6		6	Skruv M5 x 14, Screw
N	9	73 22 114-01	DIN	6		6		6		6		6		6	Mutter M5, Nut
N	10	15 15 037-01	1	1		1		1		1		1		1	Hållare, Holder
N	11	15 15 038-01	3	1		1		1		1		1		1	Bygel, Clamp
N	12	15 14 174-01	3	1		1		1		1		1		1	Lock, Cover
N	13	15 15 802-01	5	1		1		1		1		1		1	Sidopanel höger, Sidepanel right
N	14	15 15 804-01	5	1		1		1		1		1		1	Sidopanel vänster, Sidepanel left
N	15	72 52 381-53	DIN	1		1		1		1		1		1	Skruv M6 x 55, Screw
N	16	73 41 156-01	DIN	1		1		1		1		1		1	Bricka, Washer
N	17	15 19 767-02	10	1		1		1		1		1		1	Distans, Spacer
N	18	15 15 810-01	20	3		3		3		3		3		3	Värmskydd, Heatprotector
N	19	72 52 372-51	DIN	1		1		1		1		1		1	Skruv M6 x 25, Screw
N	20	15 13 734-01	DIN	1		1		1		1		1		1	Bricka, Washer
N	21	15 13 706-01	1	1		1		1		1		1		1	Mutter M6, Nut
N	22	15 15 808-01	1	1		1		1		1		1		1	Nummerdekal, Decal
N	23	15 15 807-01	1	1		1		1		1		1		1	Nummerdekal, Decal
N	24	15 17 507-01	40	1		1		1		1		1		1	Dekal, Decal
N	25	15 17 508-01	10	1		1		1		1		1		1	Dekal, Decal
N	26	15 17 508-02	1			1		1		1		1		1	Dekal, Decal
N	27	15 17 508-04	1			1		1		1		1		1	Dekal, Decal
N	28	15 17 508-06	10					1		1		1		1	Dekal, Decal
N	29	15 17 508-07	1					1		1		1		1	Dekal, Decal
N	30	15 17 508-10	10									1		1	Dekal, Decal
N	31	15 17 508-11	1									1		1	Dekal, Decal
N	32	15 20 300-01	DIN	1		1		1		1		1		1	Popnit, Poprivet
N	33	15 14 129-01	10	1		1		1		1		1		1	Mutter, Nut
N	34	16 13 539-01	1	1		1		1		1		1		1	Klämma, Clamp
N	35	15 14 476-01	1			1		1		1		1		1	Klämma, Nut
N	36	72 52 368-51	DIN	2		2		2		2		2		2	Skruv M6 x 16, Screw
N	37	15 13 734-01	DIN	2		2		2		2		2		2	Bricka, Washer
N	38	15 15 806-01	10	1		1		1		1		1		1	Stag, Support
N	39	73 22 116-01	DIN	3		3		3		3		3		3	Mutter M6, Nut
N	40	15 18 121-01	20	3		3		3		3		3		3	Gummibricka, Rubberwasher
N	41	72 52 371-51	DIN	2		2		2		2		2		2	Skruv, M6 x 22, Screw
N	42	15 13 734-01	DIN	1		1		1		1		1		1	Bricka, Washer
N	43	15 13 709-01	DIN	2		2		2		2		2		2	Bricka, Washer
N	44	15 15 803-01	10	1		1		1		1		1		1	Fäste, Support

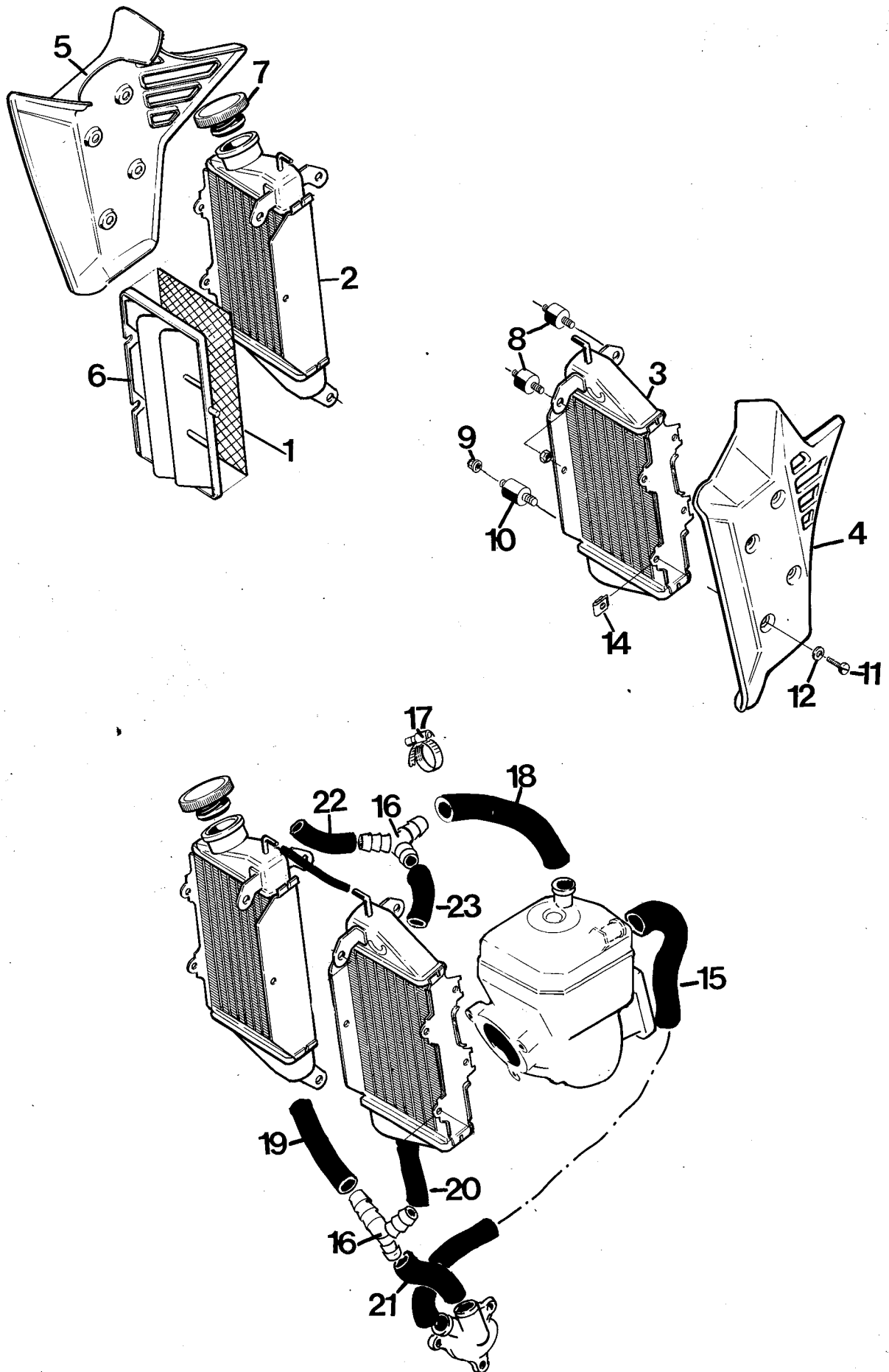


Fig.	Reservdelsnummer Sparepart number	Antal - Quantity										Benämning, Description		
		125		240		250		500						
		CR	XC	CR	XC	CR	XC	CR	XC	CR	XC			
N 1	✓ 15 13 905-01 10	2	2	2		2	2							Kylargaller, Screen
N 2	✓ 15 13 902-01 1	1	1	1		1	1							Kylare, Radiator
	✓ 15 14 142-01 1	1								1	1			Kylare, Radiator
N 3	✓ 15 13 904-01 1	1	1	1		1	1							Kylare, Radiator
	✓ 15 14 141-01 1	1								1	1			Kylare, Radiator
N 4	✓ 15 13 908-01 5	1	1	1		1	1			1	1			Spoiler vänster, Spoiler left
N 5	✓ 15 13 909-01 5	1	1	1		1	1			1	1			Spoiler höger, Spoiler right
N 6	✓ 15 13 906-01 6	2	2	2		2	2			2	2			Stänkskydd, Splash shield
	✓ 15 14 144-01 2	2								2	2			Stänkskydd, Splash shield
17	✓ 15 14 126-01 5	1	1	1		1	1			1	1			Kylarlock, Radiator lock
8	✓ 15 17 090-04 20	4	4	4		4	4			4	4			Vibrationsdämpare, Damper
9	15 13 706-01 DIN 8	8	8	8		8	8			8	8			Mutter M6, Nut
10	✓ 15 17 090-05 20	2	2	2		2	2			2	2			Vibrationsdämpare, Damper
11	72 95 414-01 DIN 8	8	8	8		8	8							Skruv, Screw
	72 31 366-01 DIN 8	8	8	8		8	8			6	6			Skruv, Screw
12	73 44 926-01 DIN 6	6	6	6		6	6			6	6			Bricka, Washer
N 14	15 13 907-01 20	8	8	8		8	8							Snabbmutter, Nut
	✓ 15 14 129-01 20	8								6	6			Snabbmutter, Nut
15	✓ 16 17 965-01 10	1		1		1	1			1	1			Kylarslang, Hose
3	✓ 15 14 149-01 5	2	2	2		2	2			2	2			Förgrening, Y-branch
20	✓ 15 13 740-01 DIN 12	12	12	12		12	12			12	12			Slangklämma, Hose clamp
18	15 13 916-01 5			1		1	1			1	1			Kylarslang, Hose
	15 13 916-02 5			1		1	1			1	1			Kylarslang, Hose
	15 13 916-03 5	1	1	1		1	1							Kylarslang, Hose
19	15 13 914-01 5	1	1	1		1	1			1	1			Kylarslang, Hose
	15 13 917-01 5	1	1	1		1	1			1	1			Kylarslang, Hose
20	✓ 15 13 915-01 1	1	1	1		1	1			1	1			Kylarslang, Hose
	15 13 916-04 5	1	1	1		1	1			1	1			Kylarslang, Hose
21	15 13 918-01 5	1	1	1		1	1			1	1			Kylarslang, Hose
	15 13 919-01 5	1	1	1		1	1			1	1			Kylarslang, Hose
22	15 13 913-01 5	1	1	1		1	1			1	1			Kylarslang, Hose
23	15 13 913-02 5	1	1	1		1	1			1	1			Kylarslang, Hose

## ERSATZTEIL-NUMMERN FÜR WR-B 85

In dieser Liste sind alle Teile aufgeführt, die für die ER-B 85er entwickelt worden sind, alle anderen Teile sind die selben wie bei der XC-85.

### SPARE PART NUMBERS FOR WR-B 85

This is a list over the parts that are introduced on our ER-B 85:s, all other parts are the same as on XC - 85.

#### CHASSIE:

Part number	Description	Note
15 11 319-01	Frame 125	with steeringlock
15 11 319-03	Frame 240-400	with steeringlock
15 11 341-01	Rear frame	
15 11 362-01	Swingarm	
15 11 376-01	Shockabsorber 125-250	without spring, 5 mm shorter than CR, XC 85
15 11 376-02	Shockabsorber 400	without spring, 5 mm shorter than CR, XC 85
15 11 325-03	Spring shock 125	
15 11 325-04	Spring shock 250-400	
15 11 395-01	Bracket for front chainroller	see also part-manual 85, page 6, fig. 38
15 15 505-01	Chain guide	same as WR-A 85
15 18 227-01	Chainguard	
15 19 737-01	Spacer chainguard-swingarm, front inner mount on 240-400	
15 18 183-01	Inner front mudguard	(at shockabsorber)
15 18 192-01	Rear mudguard	
15 16 842-05	Rear wheel	same as WR-A 85, but new left spacer and wheelaxle
15 16 875-02	Rear hub compl.	same as WR-A 85, but new left spacer and wheelaxle
15 15 540-02	Rear wheelaxle	
15 16 536-03	Left inner spacer rear wheel	closest to hub, between swingarm and hub
15 16 866-01	Left outer spacer rear wheel	closest to swingarm, between swingarm and hub
15 17 760-06	O-ring chain 116 rollers	240-400
15 17 760-07	O-ring chain 118 rollers	125
15 17 512-01	Electric harness	WR Enduro only (US same as WR-A 85)
15 17 515-01	Headlight compl.	
15 17 511-01	Headlight holder	only plastic
15 17 516-01	O-ring for headlight	to holt it to frontfork
15 18 229-01	Bracket for brake light switch	under petroltank
15 17 518-01	Wire brake light switchbrake pedal	
15 17 520-01	Wireguide for brake light wire, 125	wire loop
15 17 521-01	Wireguide for brake light wire, 240-400	wire loop
15 15 550-01	Brake pedal	with bracket for brakelight wire
15 15 022-04	Front brake cable	
15 17 493-03	Speedometer miles	
15 17 493-02	Speedometer km	
15 17 841-01	Speedometer kit, km	
15 17 841-02	Speedometer kit, miles	
724 12 95-01	Screw restrictor plate intake M4x20	
732 21 12-01	Nut restrictor M4	
15 13 508-03	Decal model 125 WR	on airfilter
15 13 508-05	Decal model 240 WR	on airfilter
15 13 508-08	Decal model 250 WR	on airfilter
15 13 508-09	Decal model 400 WR	on airfilter
15 14 117-01	Decal on frontfender	
15 17 509-01	Decal on swingarm	

Other: tyres are the same as on WR-A 85, front fork is the same as CR, XC 85, frontwheel is the same as WR-A 85.

15 17 844-02

**ENGINE:****125**

Part number	Description	Note
16 14 460-01	Cylinder compl.	
16 14 516-01	Cylinder head	
16 13 827-01	Carburettor Ø36	
15 13 393-04	Silencer	
15 13 398-01	Innertube compl. silencer	
15 13 336-02	Packing, silencer	
15 13 448-01	Exhaust pipe	with double wall on outside
16 14 470-01	Kickstart gearwheel	reinforced

The motorcycle is restricted with the exhaustmanifold, plate in filterbox, intake manifold, needle position, airscrew, secondary transmission and a spacer on top of the throttle.

Carburettor jetting: mainjet 360, needlejet 16 13 801-01, pilotjet 45, throttle 2.0, needle 6L1 pos. 3, airscrew 1.25.

Suitable secondary transmission: 13-52

Clutch, gearbox and crankcase is the same as on 125 XC 85, magnetoe is SEM.

**240**

Part number	Description	Note
16 14 463-02	Cylinder compl.	
16 14 498-01	Cylinderhead	
16 14 495-01	Headgasket	same as 250 CR, XC 85
16 14 493-01	Piston	
16 13 830-01	Carburettor Ø38	restricted with mainjet 75
16 15 302-01	Intake manifold	
15 13 451-01	Exhaustpipe	with double wall on outside

The motorcycle is restricted with the exhaust manifold, plate in the airfilterbox, secondary transmission and carburettor jetting.

Jetting without restrictors: mainjet 420, needlejet R2, pilotjet 35, needle 6DH 20 pos. 4, throttle 2.0, airscrew 1.5 laps.

Suitable secondary transmission: 13-52. Clutch, gearbox and crankcase is the same as on 250 XC 85, magnetoe is SEM.

**250**

Part number	Description	Note
16 14 463-01	Cylinder compl.	
16 14 498-01	Cylinderhead	
16 14 495-01	Headgasket	same as on 250 CR, XC 85
16 13 808-01	Carburettor Ø38	
16 15 302-01	Intake manifold	
15 13 451-01	Exhaustpipe	with double wall on the outside

Clutch, gearbox, crankcase and magnetoe are the same as on 250 XC 85.

Carburettor jetting: mainjet 420, needlejet R2, pilotjet 35, needle 6 DH 20 pos 4, throttle 2.5, airscrew 1.5 laps.

**400**

Part number	Description	Note
16 14 457-01	Cylinder compl.	
16 13 821-01	Carburettor Ø38 WR EU	restricted with mainjet 100
16 13 794-01	Carburettor Ø38 WR US	
16 15 302-01	Intake manifold	
15 13 454-02	Exhaustpipe	with double wall on outside

400 WR EU is restricted with the exhaust manifold, plate in airfilterbox, secondary transmission and carburettor jetting.

Jetting 400 WR US and WR EU without restrictions: mainjet 400, needlejet Q6, pilotjet 35, throttle 2.5, airscrew 1.5 laps, needle 6DH 3 pos 4.

Suitable secondary transmission 14-52.

Clutch and gearbox are the same as on 400 WR-A 85, crankcase is the same as on 500 CR, XC 85, 400 WR EU has a SEM-magnetoe, 400 WR US has a motoplat magnetoe 16 14 794-01.

-lager

Orig NR	Sqd	NR	Orig HV17	Artikel	Stk
6302 RS	3	22	738 2302-34	Lager	2
608-2 RSA	3	25	738 2198-04	"	2
608-2 RSA	7	12	738 2198-04	- " -	4
310 - 6749	7	2	151 1277-01	Nadelklager	4
310 - 6734C	7	36	151 1239-01	- " -	4
6302/2RSA	15	19	728 2302-34	Lager VR	2
6302 RS	21	27	738 2302-34	Lager HR	2
3204 C3	31	2	738 3204-40	Lager KW	2
6302 C3	31	8	738 2302-40	" "	1
INF-C3-205KXN4 INF/C3/205KXN4	31	9	161 6351-01	" "	1
3205 C3	35	2	738 3205-40	" "	1
6302 C3	35	7	738 2302-40	" "	1
6205 C3	35	8	738 2205-28	" "	1
INF-C3-205KXN4	35	8	161 6351-01	" "	1
3204 C3	39	4	738 2204-25	" "	2
6205 C3	39	6	151 3721-01	" "	1
6303 C3	39	7	151 3720-01	" "	1
608 RSA	39	43	738 2198-04	" "	1
608	39	63	738 2198-00	" "	1
6205 C3	43	6	738 2205-25	" "	2
6205 C3	43	7	151 3721-01	" "	1
6303 C3	43	8	151 3720-01	" "	1
608	43	9	738 2198-00	" "	1
608 RSA	43	65	738 2198-04	" "	1



**RESERVDELSKATALOG 4-TAKT 84**

I vår reservdelskatalog 15 17 797-01 finns några felaktigheter.

- |                 |  |
|-----------------|--|
| Sid. 3, pos. 12 | skall vara 15 17 777-01 i stället för 15 17 492-01 |
| " " pos. 13     | skall vara 15 17 798-01 i stället för 15 17 503-01 |
| Sid. 8, pos. 1  | skall vara 16 15 280-01 i stället för 16 11 815-01 |
| " " pos. 9      | skall vara 16 15 134-01 i stället för 16 15 061-01 |

Var god notera dessa detaljnummer i reservdelskatalogen.

**VERKSTADSHANDBOK 4-TAKTSMOTOR 84**

I vår verkstadshandbok 15 17 778-01 finns några felaktigheter.

- |                 |  |
|-----------------|--|
| Sid. 23, pos. 4 | skall vara 16 19 681-01 i stället för 15 19 681-01 |
| " " pos. 6      | skall vara 15 19 564-01 i stället för 15 19 654-01 |

Var god notera dessa detaljnummer i verkstadshandboken.

**SPARE PARTS MANUAL 4-STROKE 84** ERSATZTEILKATALOG 4-TAKTER 84

In unserem 4-Takter Ersatzteil-Katalog Nr. 15 17 797-01 sind einige Nummern falsch:  
In our 4-Stroke spare parts manual No. 15 17 797-01 there are some wrong numbers.

- | Seite   | Position | soll sein             | an Stelle von           |
|---------|----------|-----------------------|-------------------------|
| Page 3, | pos. 12  | shall be 15 17 777-01 | instead of 15 17 492-01 |
| " "     | pos. 13  | shall be 15 17 798-01 | instead of 15 17 503-01 |
| Page 8, | pos. 1   | shall be 16 15 280-01 | instead of 16 11 815-01 |
| " "     | pos. 9   | shall be 16 15 134-01 | instead of 16 15 061-01 |

Please note these numbers in the spare parts manual.  
Bitte ändern Sie diese Nummern in Ihrem Ersatzteil-Katalog.

**WORKSHOP MANUAL 4-STROKE ENGINE** WERKSTATTBUCH 4-TAKTER MOTOR

In unserem 4-Takter Werkstattbuch Nr. 15 17 778-01 sind einige Nummern falsch:  
In our 4-stroke workshop manual 15 17 778-01 there are some wrong numbers.

- | Seite    | Position | soll sein             | an Stelle von           |
|----------|----------|-----------------------|-------------------------|
| Page 23, | pos. 4   | shall be 16 19 681-01 | instead of 15 19 681-01 |
| " "      | pos. 6   | shall be 15 19 564-01 | instead of 15 19 654-01 |

Please note these numbers in the workshop manual.  
Bitte ändern Sie diese Nummern in Ihrem Werkstattbuch.

2-065



# SERVICE MANUAL



## RESERVDELSKATALOG 85

I vår reservdelskatalog 15 17 818-01 finns några felaktigheter och reservdelsnummer som saknas. V.g. för in dessa ändringar i Er reservdelskatalog.

Sid.	Pos.				
3	47	15 10 604-03	Parkeringsstöd	Passar samtliga	XC
"	48	15 15 530-01	Fäste stöd	" "	XC
"	49	15 15 542-01	Distans stödfäste	" "	XC
"	50	15 10 442-01	Fjäder stöd	" "	XC
"	51	72 52 455-51	Skruv stöd M8 x 30	" "	XC
"	52	73 22 118-01	Mutter M8	" "	XC
"	53	72 52 499-81	Övre skruv stöd. M10 x 40	" "	XC, CR
"	54	73 22 120-01	Mutter M10	" "	XC, CR
13	3	Skall vara 15 14 120-02 i stället för		15 14 120-01	<input checked="" type="checkbox"/>
"	4	" "	15 15 811-01 " "	" 15 14 811-01	<input checked="" type="checkbox"/>
"	5	" "	15 15 814-01 " "	" 15 14 814-01	<input checked="" type="checkbox"/>
"	19	15 13 588-01	Innerskärm	passar samtliga	XC, CR
15	10	Skall vara 15 16 328-01 i stället för		15 16 328-01	<input checked="" type="checkbox"/>
"	20	" "	15 16 350-01 " "	" 15 16 336-01	<input checked="" type="checkbox"/>
"	21	Strykes. 15 16 337-01 ingår i pos. 20, 15 16 350-01			
"	38	15 16 347-01	Skydd skivbroms	passar samtliga	XC, CR
21	1	Skall vara 15 17 812-01 i stället för		15 16 869-01	<input checked="" type="checkbox"/>
"	"	15 17 813-01	" " " "	15 16 871-01	<input checked="" type="checkbox"/>
25	47	16 11 882-01	Packning	passar samtliga	XC, CR
	48	16 14 524-01	Packning	" " " "	
31	31	Skall vara 16 11 560-02 i stället för 16 11 560-01			
33	PKN-sats skall vara 16 11 852-01 i stället för 16 19 862-01				
35	24	Skall vara 16 11 816-02 i stället för 16 11 816-01			
59	3	" "	16 14 801-01 i stället för	16 14 794-01	<input checked="" type="checkbox"/>

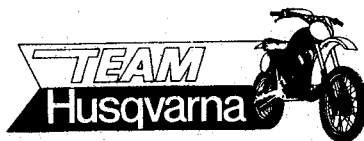
2-066

SPARE PARTS MANUAL 85

In our spare parts manual No. 15 17 818-01 there are some wrong numbers and spare parts numbers which are missing. Please note these numbers in your spare parts manual.

Page Pos.

3	47	15 10 604-03	Parking rest	Fits all	XC
"	48	15 15 530-01	" "		
			(attachment)	" "	XC
"	49	15 15 542-01	Spacer	" "	XC
"	50	15 10 442-01	Spring	" "	XC
"	51	72 52 455-51	Screw M8 x 30	" "	XC
"	52	73 22 118-01	Nut M8	" "	XC
"	53	72 52 499-81	Over screw shock absorber M10 x 40	" "	XC
"	54	73 22 120-01	Nut M10	" "	XC, CR
13	3	Shall be 15 14 120-02 instead of 15 14 120-01			
"	4	" "	15 15 811-01	" "	15 14 811-01
"	5	" "	15 15 814-01	" "	15 14 814-01
"	19	15 13 588-01	Front part rear mudguard	fits all	XC, CR
15	10	Shall be 15 16 328-01 instead of 15 16 328-02			
"	20	" "	15 16 350-01	" "	15 16 336-01
"	21	Not available. 15 16 337-01 included in pos. 20, 15 16 350-01			
"	38	15 16 347-01	Protector disc brake	fits all	XC, CR
21	1	Shall be 15 17 812-01 instead of 15 16 869-01			
		" "	15 17 813-01	" "	15 16 871-01
25	47	16 11 882-01	Gasket	fits all	XC, CR
	48	16 14 524-01	"	" "	" "
31	31	Shall be 16 11 560-02 instead of 16 11 560-01			
33	Gasket kit shall be 16 98 852-01 instead of 16 19 862-01				
35	24	Shall be 16 11 816-02 instead of 16 11 816-01			
59	3	" "	16 14 801-01	" "	16 14 794-01



NYA RESERVDELAR WR 85

På våra WR 85 modeller är följande delar nya:

NEW SPARE PARTS WR 85

NEUE ERSATZTEILE WR 85

On our 85 WR models the following parts are new:  
Bei unseren 85 WR-Modellen sind folgende Ersatzteile neu:

<b>RAM:</b> Framgaffel med kortare stälben, gaffel kpl	15 12 380-06 ✓
<b>FRAME:</b> Front fork with shortened fork tubes, fork cpl	
<b>RAHMEN:</b> Vordergabel mit gekürzten Gabelrohren, Gabel kpl.	
Gaffelben kpl	15 12 385-06 ✓
Förk leg cpl	
Gabelbein kpl.	
Stälben	15 12 382-02 ✓
Fork tube	
Gabelrohr	
Gaffelfjäder	15 12 407-01 ✓
Fork spring	
Gabelfeder	
Raka styrhållare	15 13 140-01 ✓
Straight handlebar retainers	
Gerade Lenkersicherung	
Ny hastighetsmätare	15 17 493-01 ✓
New speedometer	
Neuer Tachometer	
Hastighetsmätarwire	15 17 495-01 ✓
Speedometer cable	
Tachometer-Seil	
Vinkelväxel	15 17 494-01 ✓
Angle drive	
Tachometerantrieb	
Fäste hastighetsmätare	15 17 506-01 ✓
Speedometer mount	
Tachometer-Halter	
Strålkastare kpl, WR USA enbart	15 17 502-01
Headlamp cpl, WR USA only	
Strålkastarkåpa, WR USA enbart	15 17 482-02
Headlamp holder, WR USA only	
Strålkastare kpl, WR Europa	15 17 490-01
Headlamp cpl, WR Europe	
Scheinwerfer kpl.	
Strålkastarkåpa, WR Europa	15 17 491-01
Headlamp holder, WR Europe	
Scheinwerfer-Halter	
Strålkastarinsats, WR Europa	15 17 488-01
Headlamp inset, WR Europe	
Scheinwerfer-Einsatz	
Skruv, kåpa - insats, M5x40, WR Europa	72 31 339-01
Screw, holder - inset, M5x40, WR Europe	
Schrauben-Halter-Set	

Orig NR	Side	NR	Orig HVIF	Artikel	Stk
63022RS	3	22	738 2302-34	Lager	2
608-2RS	3	25	738 2198-04	"	2
608-2RS	7	12	738 2198-04	- " -	4
310-6749	7	2	151 1277-01	Nadelklager	4
310-6734C	7	36	151 1239-01	- " -	4
6302/2RS	15	19	728 2302-34	Lager VR	2
63022RS	21	27	738 2302-34	Lager HR	2
3204 C3	31	2	738 3204-40	Lager KW	2
6302 C3	31	8	738 2302-40	" "	1
IN7-C3-205KXN4 IN7/C3/205KXN4	31	9	161 6351-01	" "	1
3205 C3	35	2	738 3205-40	" "	1
6302 C3	35	7	738 2302-40	" "	1
6205ARS	35	8	738 2205-28	" "	1
IN7-C3-205KXN4	35	8	161 6351-01	" "	1
3204 C3	39	4	738 2204-25	" "	2
6205 C3	39	6	151 3721-01	" "	1
6303 C3	39	7	151 3720-01	" "	1
608 RS1	39	43	738 2198-04	" "	1
608	39	63	738 2198-00	" "	1
6205 C3	43	6	738 2205-25	" "	2
6205 C3	43	7	151 3721-01	" "	1
6303 C3	43	8	151 3720-01	" "	1
608	43	9	738 2198-00	" "	1
608 RS1	43	65	738 2198-04	" "	1