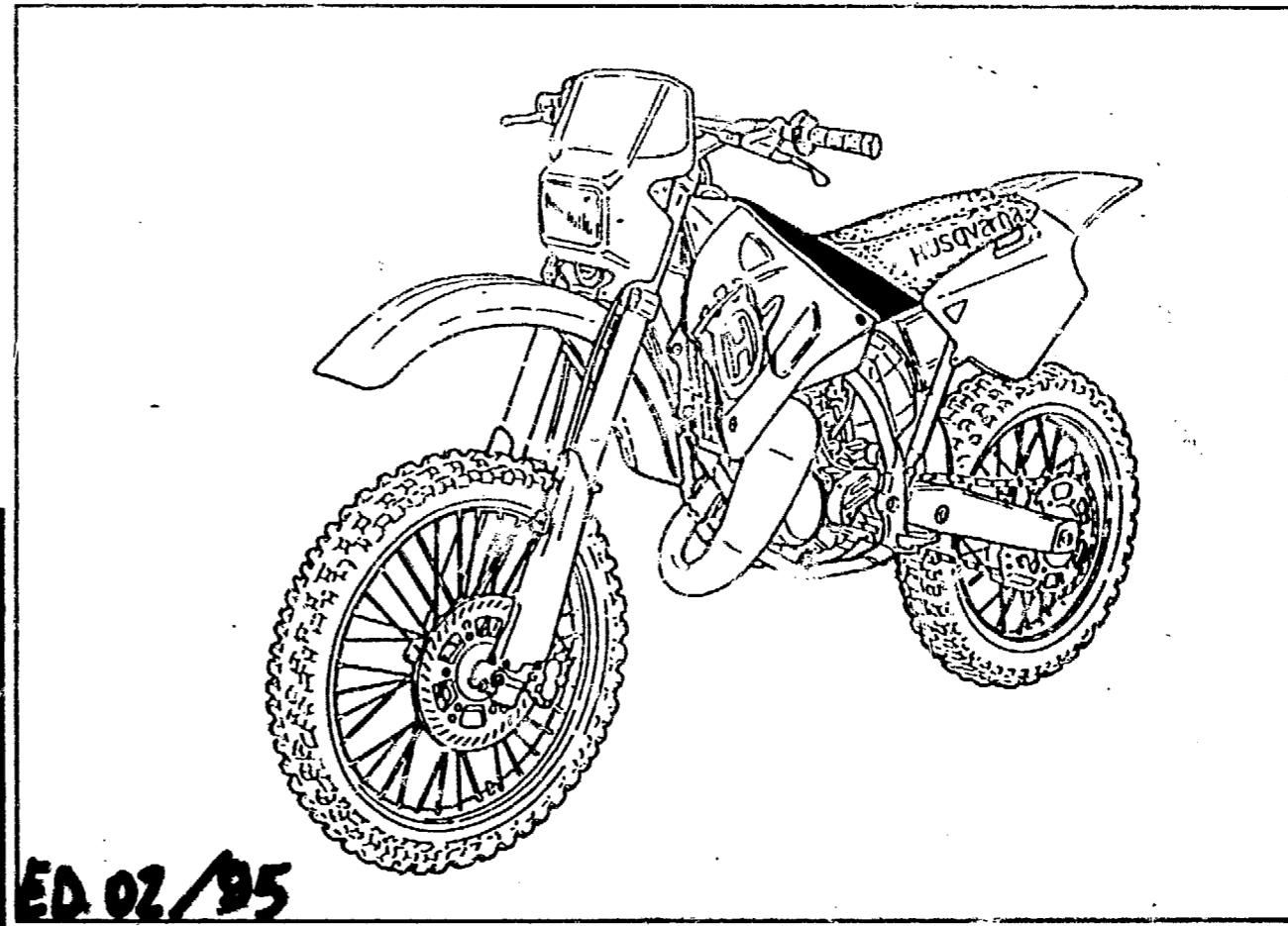


**CATALOGO PARTI DI RICAMBIO - PARTS CATALOG
CATALOGUE PIECES DE RECHANGE - ERSATZTEILKATALOG
CATALOGO PIEZAS DE REPUESTO**



HUSQVARNA



CR 125/95

Part. N° 8000 74012

INFORMAZIONI GENERALI

Il presente catalogo serve per richiedere con esattezza le parti di ricambio.
Nelle ordinazioni indicare:

- 1) il numero di codice dei particolari seguito dalla descrizione;
 - 2) il colore per i pezzi verniciati o comunque colorati;
 - 3) il numero di matricola del motociclo, stampigliato sul cannotto di sterzo.
- Le indicazioni destra e sinistra si riferiscono ai lati del veicolo rispetto al senso di marcia.

GENERAL INFORMATION

The present spare parts list enables one to order exactly the right spare parts.
When ordering specify:

- 1) the part's code number followed by its description;
 - 2) indicate colour for painted or coloured parts;
 - 3) the motorcycle's serial number, stamped on the steering head.
- References to right and left apply to the vehicle in terms of its direction of movement.

INFORMATIONS GENERALES

Ce catalogue permet de commander correctement les pièces de rechange.
Les commandes doivent être passées en indiquant:

- 1) le numéro de code des pièces détachées suivi de leur description;
 - 2) le couleur des pièces peintes ou colorés;
 - 3) le matricule de la moto, estampillé sur la tige du guidon.
- Droite et gauche sont les côtés du véhicule par rapport au sens de la marche.

ALLGEMEINE HINWEISE

Dieser Ersatzteilkatalog dient zur genauen Angabe der Teile bei Ersatzteilbestellungen.
Bei Ersatzbestellung ist folgendes anzugeben:

- 1) Die Bestellnummer der Ersatzteile mit der entsprechenden Beschreibung;
 - 2) Farbe für lackierte und farbige Teile angeben;
 - 3) Die Seriennummer des Motorrads, die am Lenkrohr eingepreßt ist.
- Die Angaben rechts und links beziehen sich auf das Fahrzeug in Fahrrichtung.

INFORMACIONES GENERALES

El presente catálogo sirve para pedir con exactitud las partes de recambio.
En los pedidos se debe indicar:

- 1) el número de código de la parte y a continuación la descripción;
 - 2) el color para las piezas barnizadas o coloreadas;
 - 3) el número de matrícula de la motocicleta, estampado en el tubo de dirección.
- Las indicaciones derecha e izquierda se refieren a los lados del vehículo respecto del sentido de marcha.

NOTE - LIST - NOTES - NOTE - NOTAS:

F.m. : Fino alla matricola - Until V.I.N. - Jusqu'au matricule - Bis zu Matrikel - Hasta la matrícula
D.m. : Dalla matricola - From V.I.N. - Du matricule - Vom Matrikel - Desde la matrícula
Z : n° denti, number of teeth, numéro dents, Zähne nummer, número dientes

A : Austria, Austria, Autriche, Österreich, Austria
AUS : Australia, Australia, Australie, Australien, Australia
B : Belgio, Belgium, Belgique, Belgien, Bélgica
BR : Brasile, Brazil, Brasile, Brasilien, Brasil
CND : Canada, Canada, Canada, Kanada, Canadá
CH : Svizzera, Switzerland, Suisse, Schweizer, Suiza
D : Germania, Germany, Allemagne, Deutschland, Alemania
E : Spagna, Spain, Espagne, Spanien, España
F : Francia, France, France, Frankreich, Francia
GB : Gran Bretagna, Great Britain, Grand Bretagne, Groos Britan, Gran Bretaña
I : Italia, Italy, Italie, Italien, Italia
TA : Tahiti, Tahiti, Tahiti, Tahiti, Tahiti
USA : Stati Uniti d'America, United States of America, Etats Units d'Amérique, Verenigde Staaten von Amerika, Estados Unidos
SF : Finlandia, Finakd, Finlande, Finnland, Finlandia

Il n° di matricola iniziale del modello CR 125/95 è 1A1050001

The initial serial number for the CR 125/95 model is 1A1050001

Le matricule initial du modèle CR 125/95 est 1A1050001

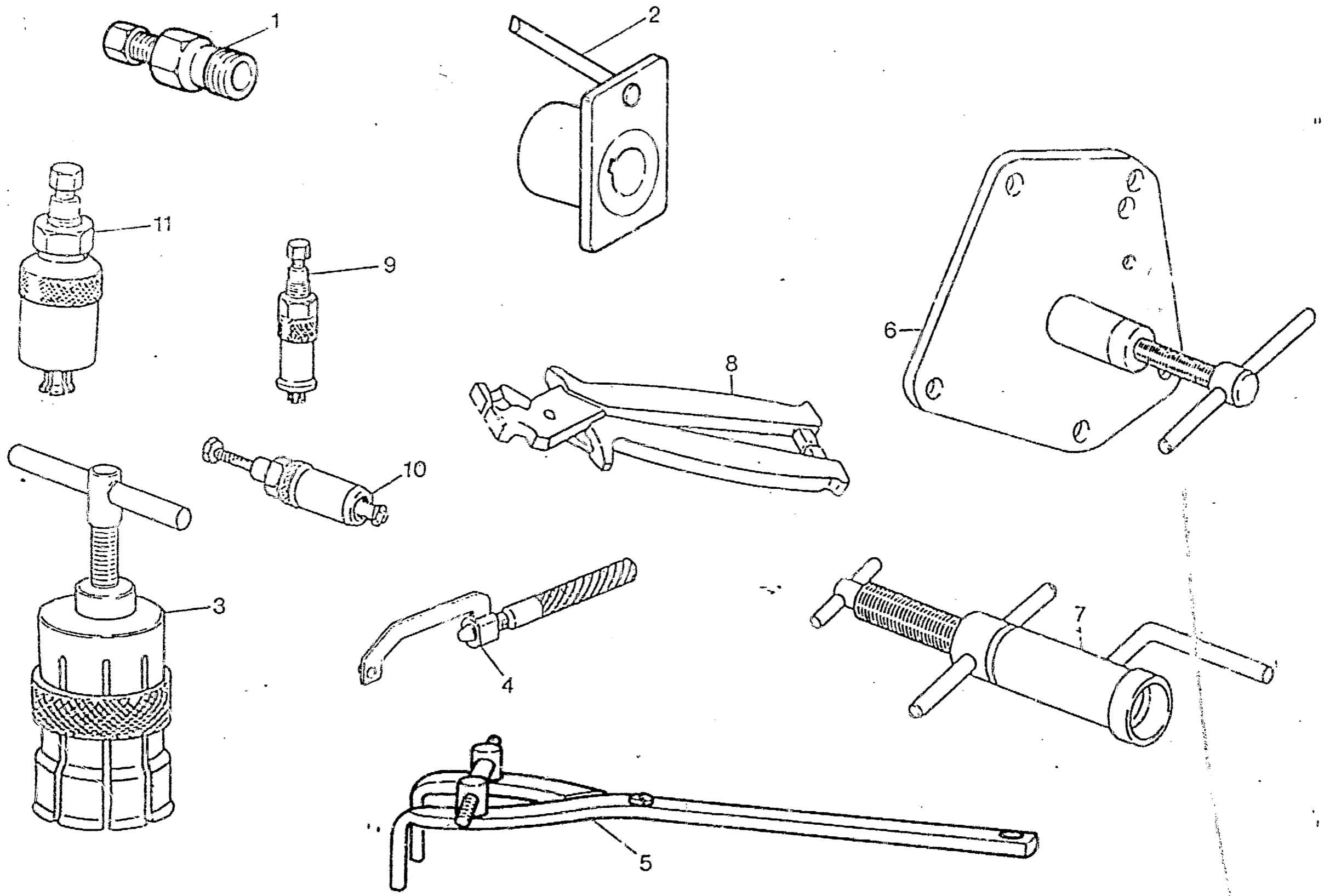
Die Seriennummer des Modells CR 125/95 beginnt mit 1A1050001

El n° de matrícula inicial de la motocicleta CR 125/95 es 1A1050001

Dati indicativi soggetti a modifiche senza impegno di preavviso.
All data are subject to modification without prior notice.
Données indicatif sujet au modifications sans obligation de préavis.
Anderungen Vorbehalten.
Datos indicativos sujetos a modificaciones sin compromiso de preaviso.



Tavola Drawing Table Tabla	Denominazione	Description	Designation	Bezeichnung	Denominacion	Pag
1	ATTREZZI DI ASSISTENZA	SERVICE TOOLS	OUTILS D'ASSISTANCE	HILFAUSRUSTUNG	HERRAMIENTAS DE ASISTENCIA	5
2	TESTA, CILINDRO, PISTONE, MANOVELLISMO	CYLINDER HEAD, CYLINDER, PISTON, CRANKSHAFT	CULASSE, CYLINDRE, PISTON, VILEBREQUIN	ZYLINDERKOPF, ZYLINDER, KOLBEN, KURBELWELLE	CULATA, CILINDRO, PISTON PALANCAS	9
3	H.T.S.	H.T.S.	H.T.S.	H.T.S.	H.T.S.	15
4	RAFFREDDAMENTO	COOLING	REFROIDISSEMENT	WASSERKÜHLUNG	ENFRIAMIENTO	19
5	BASAMENTO	CRANKCASE	CARTER	GEHAUSE	BANCADA	23
6	COPERCHI BASAMENTO	CRANKCASE COVERS	COUVERCLES CARTER	GEHAUSEDECKEL	TAPA BANCADA	27
8	FRIZIONE, TRASM. PRIMARIA	CLUTCH, PRIMARY DRIVE	EMBRAYAGE, TRANSMISS. PRIMARIE	KUPPLUNG, ERSTERANTRIEB	ENBRAGUE, TRANSM. PRIMARIA	29
9	CAMBIO	TRANSMISSION	BOITE DE VITESSE	WECHSELGETRIEBE	CAMBIO	33
10	COMANDO CAMBIO	SHIFTER	COMMANDE DE VITESSE	GANGSCHALTUNG	MANDO CAMBIO	37
10	PARTE ELETTRICA	ELECTRIC PART	PARTIE ELECTRIQUES	ELEKTRISCHETEILE	PARTE ELECTR.	41
11	AVVIAMENTO A PEDALE	KICK STARTER	PEDAL DE MISE EN MARCHE	ANLASSER	PUESTA EN MARCHA A PEDAL	43
12	CARBURATORE	CARBURETOR	CARBURATEUR	VERGASER	CARBURADOR	45
13	FILTRO ARIA	AIR FILTER	FILTRE AIRE	AIRFILTER	FILTRO DE AIRE	49
14	TELAIO, PEDANE	FRAME, FOOT RESTS	CADRE, REPOSE PIEDS	RAHMEN, FUSSBRETT	BASTIDOR, REPOSAPIES	51
15	SOSPENSIONE ANTERIORE	FRONT FORK ASSEMBLY	SUSPENSION AVANT	VORDERTELESKOPGABEL	SUSPENSION DELANTERA	55
16	FORCELLONE	SWING ARM	FOURCHE	GABEL	HORQUILLA	57
16A	LEVARAGGI SOSPENSIONE POSTERIORE	REAR SUSPENSION LINKAGE	LEVIER SUSPENSION ARRIERE	HEBELWERK HINTERHAUFHANGUNG	PALANCA SUSPENSION TRASERA	59
16B	AMMORTIZZATORE POSTERIORE	REAR SUSPENSION	SUSPENSION ARRIERE	HINTERHAUFHANGUNG	SUSPENSION TRASERA	65
17	MANUBRIO E COMANDI	HANDLEBAR AND CONTROLS	GUIDON ET COMMANDES	LENKER UND STEUERORGANE	MANILLAR Y MANDOS	68
18	FRENO IDRAULICO POSTERIORE	REAR HYDRAULIC BRAKE	FREIN HYDRAULIQUE ARRIERE	HINTERBREMSE	FRENO HIDRAULICO TRASERO	71
19	PANNELLI LAT., PARAFANGHI, SELLA	SIDE PANELS, FENDERS, SEAT	PANNEAU, GARDE-BOUES, SEGE	STREIFEN, KOTFLUGEL, SATTEL	PANELES, GUARDABARROS, SILLIN	75
20	SERBATOIO	GAS TANK	RESERVOIR	KRAFTSTOFFBEHALTER	DEPOSITO	77
21	SCARICO	EXHAUST SYSTEM	TUYAU D'ECHAPPEMENT	AUSPUFFROHR	TUBO DE ESCAPE	81
22	FRENO IDRAULICO ANTERIORE	FRONT HYDRAULIC BRAKE	FREIN HYDRAULIQUE AVANT	VORTERBREMSE	FRENO HIDRAULICO DELANTERA	83
22A	RUOTA ANTERIORE	FRONT WHEEL	ROUE AV.	VORTERRAD	RUEDA DELANTERA	85
23	RUOTA POSTERIORE	REAR WHEEL	ROUE ARRIERE	HINTERRAD	RUEDA TRASERA	89
24	DECALCOMANIE	TRANSFER	DECALCOMANIE	ABZIEHBILD	CALCOMANIA	93





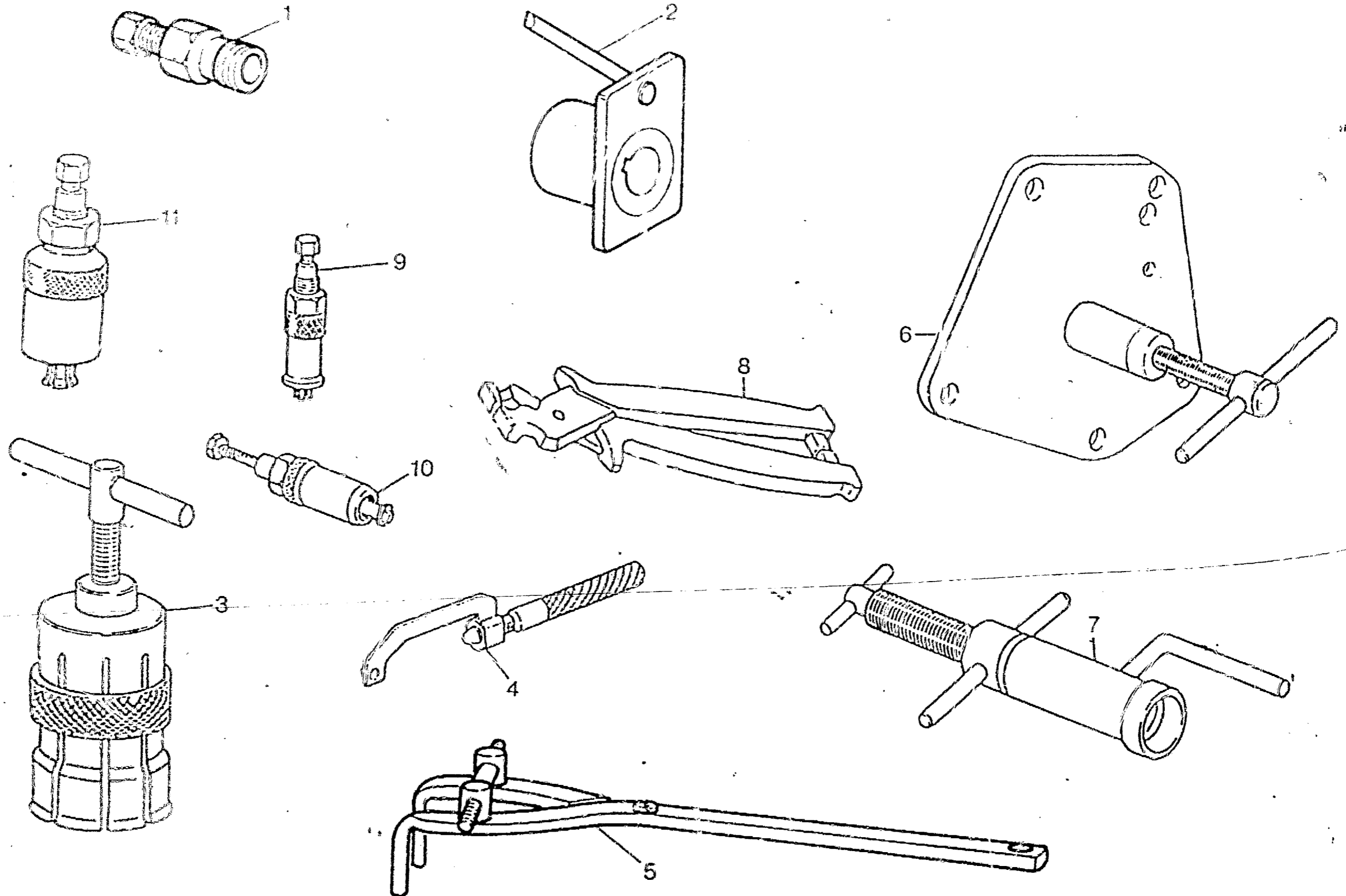
**ATTREZZI DI ASSISTENZA - SERVICE TOOLS
OUTILS D'ASSISTANCE - HILFAUSRUSTUNG
HERRAMIENTAS DE ASISTENCIA**

TAVOLA
DRAWING
TABLE
BILD
TABLA

1

CR 125/95

File Notes Markings Listas	Pos. No. N. Pos.	N. Cod. Code No. Nr. Code Código Nr. N. Cod.	DENOMINAZIONE	NAME	DESIGNATION	BESCHREIBUNG	DENOMINACION	Q.tà Q.ty Q.té M.ge C.26	Valida Validity Validez Gültig Validez
	1	8000 46613	Estrattore volante	Flywheel extractor	Extracteur pour volant	Auszieher für Schwungrad	Extracior volante	1	
	2	8000 79831	Atrezzo controllo fase accens.	Ignition control tool	Outil pour surveillance allumage	Werkzeug zur Kontrolle der Zündung	Herramienta control fase encendido	1	
	3	000YA 2271	Estrattore per cuscinetto albero motore	Crankshaft bearing extractor	Extracteur pour roulement vilebrequin	Auszieher für Antriebswellelager	Extractor cojinete cigueñal	1	
	4	000YA2273	Chiave fermo pignone	Pinion lock wrench	Cléf arrêt pinion	Schlüssel f. Nitzelspernung	Liave parado pinon	1	
	5	8000 79015	Chiave per mozzo frizione	Clutch hub retaining wrench	Cléf arrêt moyeu embrayage	Schlüssel radnabe	Liave cubo friccion	1	
	6	8000 79016	Atrezzo sep. semicarter e smont. albero motore	Crankcase splitting tool and crankshaft disassembly	Outil pour demontage carter et vilebrequin	Werkzeug für Trennung Gehäusehälle und	Herramienta semi-carter	1	
	7	8000 79017	Atrezzo mont. alb. motore nel carter	Installing tool crankshft	Outil mont. vilebrequin Gehäuse	Werkzeug zur Mont. Kurbelwelle im demicarter	Herram. mont. eje motore	1	
	8	8000 49767	Pinza montaggio fascelle	Clamp installing plier	Pince pour montage collier	Schellenzange	Pinza montaje abrazaderas	1	





ATTREZZI DI ASSISTENZA SOSPENSIONE ANTERIORE- FRONT FORK SERVICE TOOLS
OUTILS D'ASSISTANCE SUSPENSION AVANT - HILFAUSRUSTUNG VORDERTELESKOPGABEL
HERRAMIENTAS DE ASISTENCIA SUSPENSION DELANTERA

TAVOLA
DRAWING
TABLE
BILD
TABLA

1

CR 125/95

Note Notes Notas	Pos. No. N. Index Pos.	N. Cod. Code No. Nr. Code Code Nr. N. Cod.	DENOMINAZIONE	NAME	DESIGNATION	BESCHREIBUNG	DENOMINACION	QUANTITÀ	Valori Values Werte Werte
	9	8000 43824	Estrattore per cuscinetti a rullini rinvio comando valvola, cusci- netto pompa acqua e comando valvola	Puller, exhaust valve layshaft needle bearings, water pump shaft ball bear. and exhaust valvedrive regulator ball bear.	Extracteur pour coquillé à aiguille renvoi com. soupape, palier pompe et renvoi com. soupape	Werkzeug für Rollenlager, Vorgelege, Ventilsteuerung Lager, Wasserpumpe und, Vorgelege	Extractor cinete de rulos man- do valvula y bomba agua	1	
	10	8000 33054	Estrattore cuscinetto a rullini albero pompa olio	Needle bearing oil pump shft extractor	Extrac. pour roulement arbre pompe à huile	Auszieher für Nadelkäfig Öelpumpenwelle	Extrac. cinete de rullitos eje bomba aceite	1	
	11	8000 43720	Estrattore per cuscinetto albero com. cambio	Puller, gear shifter cam ball bearing	Extracteur pour roulement	Werkzeug für Lager, Schaltwelle	Extractor coineteje cambio	1	



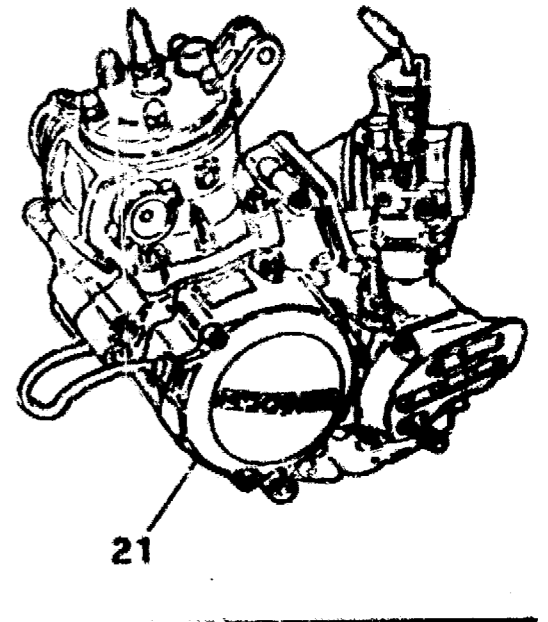
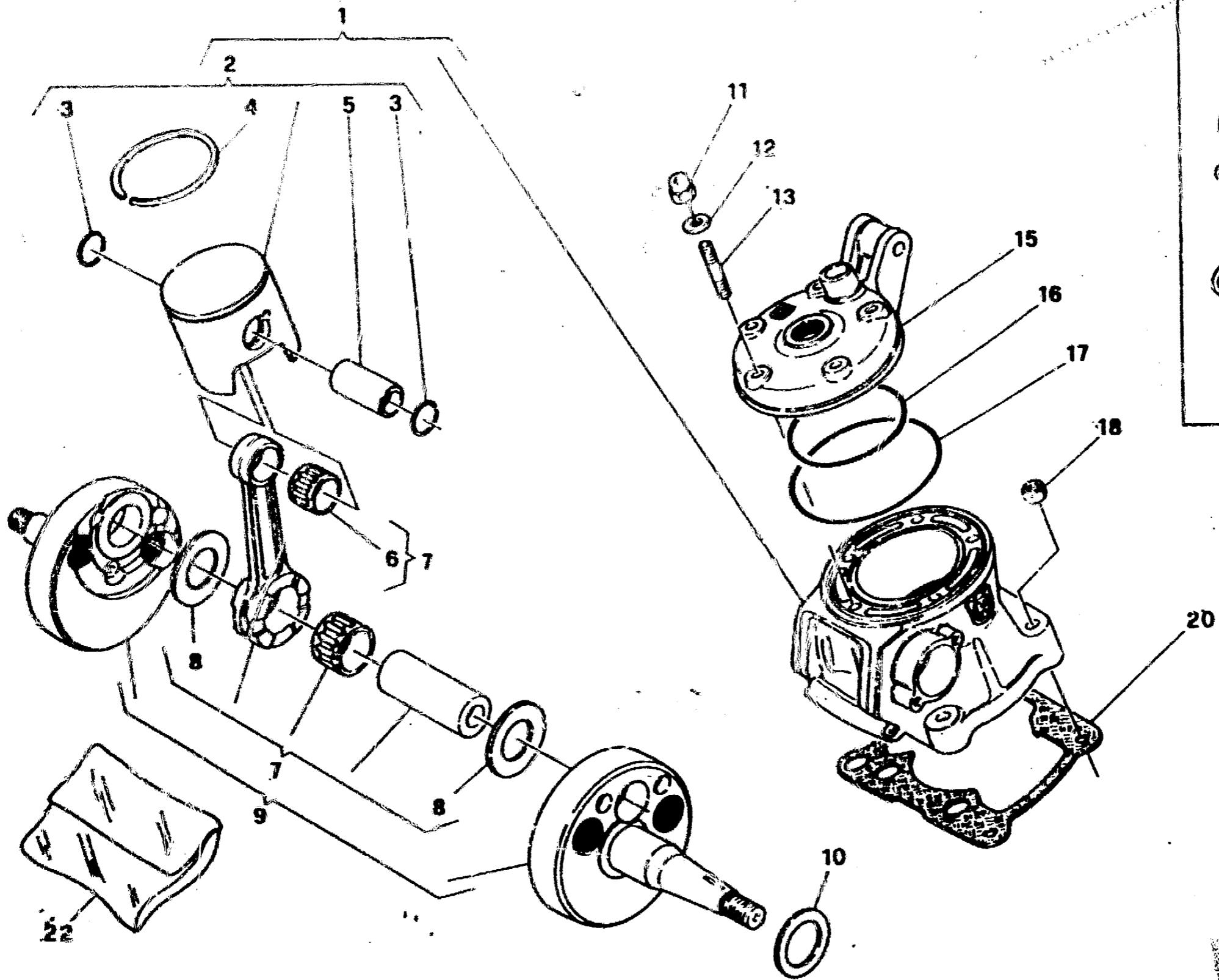
TESTA, CILINDRO, PISTONE, MANOVELLISMO - CYLINDER HEAD, CYLINDER, PISTON, CRANKSHAFT
 CULASSE, CYLINDRE, PISTON, VILEBREQUIN - ZYLINDERKOPF, ZYLINDER, KOLBEN, KURBELWELLE
 CULATA, CILINDRO, PISTON, PALANCAS

TAVOLA
 DRAWING
 TABLE
 BILD
 TABLA

2

CR 125/95

Part No. N. Parte N. Pos.	N. Cod. Code No. Nr. Code Code Nr. N. Cod.	DENOMINAZIONE	NAME	DESIGNATION	BESCHREIBUNG	DENOMINACION	Q.ty Qty Menge Cant.	Valore Value Gültig Válido
1	8000 70628	Cilindro completo	Cylinder assy	Cylindre compl.	Zylinder kpl.	Cilindro compl.	1	
2	8000 70630/1	Pistone completo A-B ø 55,945 + 55,955	Compl. piston	Piston complet	Kolbe, kpl.	Pistón completo	1	
2	8000 70630/2	Pistone completo C-D ø 55,955 + 55,965	Compl. piston	Piston complet	Kolbe, kpl.	Pistón completo	1	
2	8000 70630/3	Pistone completo E-F ø 55,965 + 55,975	Compl. piston	Piston complet	Kolbe, kpl.	Pistón completo	1	
3	8000 34358	Anellino ritengo spinotto	Circlip	Bague d'arret	Federring	Anillo de retención	2	
4	8000 53227	Segmento	Circlip	Segment	Kolbenring	Segmento	1	
5	8000 42215	Spinotto	Gudgeon	Axe	Bolzen	Perno	1	
6	8000 21929	Cuscinetto a rullini	Needle bearing	Roulement à aiguilles	Nadelnagig	Cojinete	1	
7	8000 66977	Bielle motore compl.	Connecting rod compl.	Bielle compl.	Pleuelstange kpl.	Biela motor completa	1	
8	8000 50629	Rosetta	Washer	Rondelle	Scheibe	Arandela	2	
9	8000 67004	Compl. albero motore	Crankshaft assy	Vilebrequin compl.	Kurbewelle kpl.	Cigüeñal compl.	1	
10	8000 10350	Rosetta di rasamento 0,3	Washer	Rondelle	Scheibe	Arandela	1	
10	8000 10350	Rosetta di rasamento 0,4	Washer	Rondelle	Scheibe	Arandela	1	
10	8000 10350	Rosetta di rasamento 0,5	Washer	Rondelle	Scheibe	Arandela	1	
10	8000 10350	Rosetta di rasamento 0,6	Washer	Rondelle	Scheibe	Arandela	2	
11	61N1 15095	Dado	Nut	Ecrou	Mutter	Tuerca	1	
12	8000 38335	Rosetta	Washer	Rondelle	Scheibe	Arandela	5	
13	8000 70627	Prigioniero	Stud bolt	Prisonnier	Säulschraube	Prisionero	6	
15	8000 74085	Testa cilindro	Cylinder head	Culasse cylindre	Zylinderkopf	Culada cilindro	1	
16	8000 39630	Anello OR interno	O Ring	Bague OR	O Ring	Anillo OR	1	
17	8000 70635	Anello OR esterno	O Ring	Bague OR	O Ring	Anillo OR	1	
18	8000 43928	Dado frenato	Nut	Ecrou	Mutter	Tuerca	4	
20	8000 72849	Guarnizione Sp. 0,4 mm.	Gasket	Garniture	Dichtung	Junta	1	
20	8000 72849	Guarnizione Sp. 0,5 mm.	Gasket	Garniture	Dichtung	Junta	1	





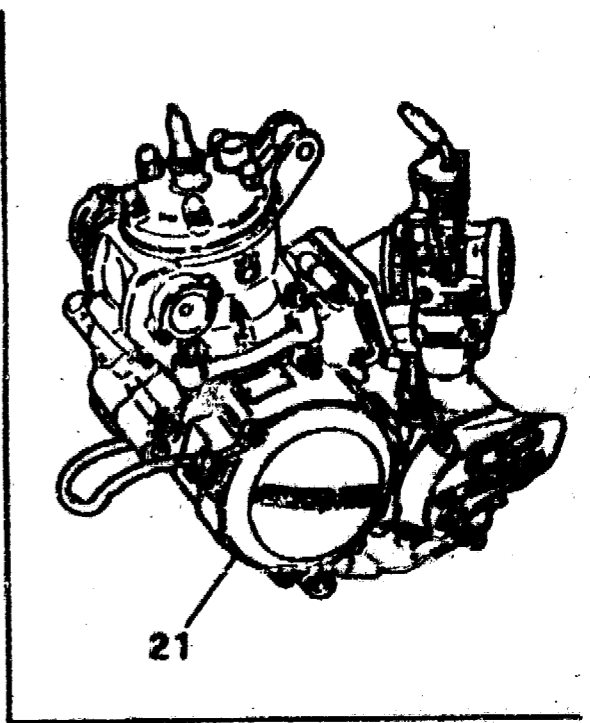
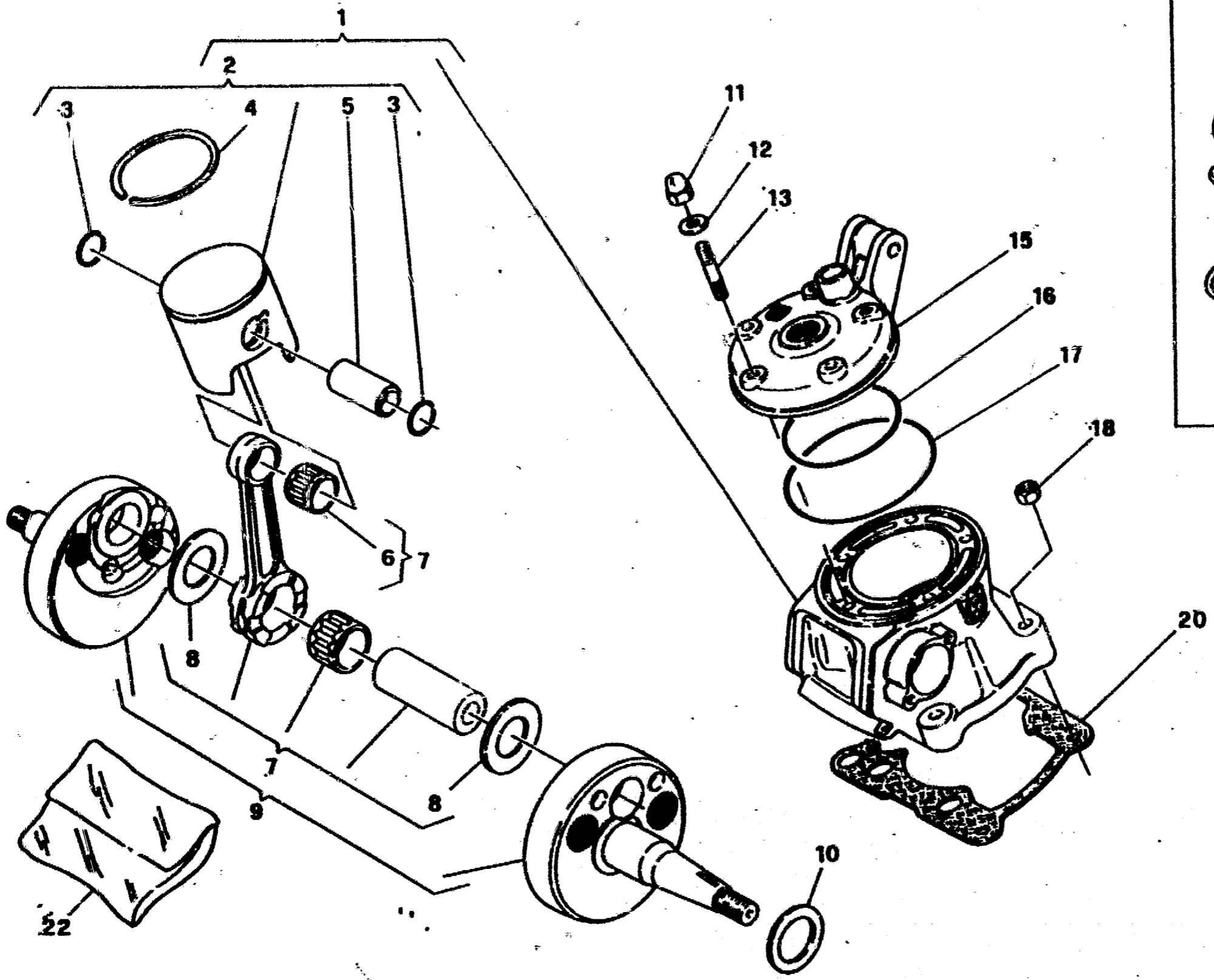
TESTA, CILINDRO, PISTONE, MANOVELLISMO - CYLINDER HEAD, CYLINDER, PISTON, CRANKSHAFT
CULASSE, CYLINDRE, PISTON, VILEBREQUIN - ZYLINDERKOPF, ZYLINDER, KOLBEN, KURBELWELLE
CULATA, CILINDRO, PISTON, PALANCA

TAVOLA
DRAWING
TABLE
BILD
TABLA

2

CR 125/95

Q.tà Qty Menge Cant	Valore Value Valeur Wert	DENOMINAZIONE	DESIGNATION	BESCHREIBUNG	NAME	N. Cat Code No N. Code Código Nr K. Cat	Part N. N. N.
1		Giunzione	Joint	Verbindung	Gasket	8000 72649	20
1		Giunzione	Joint	Dichtung	Gasket	8000 72649	20
1		Gruppo completo	Engine compl.	Motor kpl.	Engine assy	8000 75537	21
1		Gruppo giunzioni	Engine seal set	Dichtungssatz Motor	Engine seal set	8000 74009	22





**TESTA, CILINDRO, PISTONE, MANOVELLISMO - CYLINDER HEAD, CYLINDER, PISTON, CRANKSHAFT
CULASSE, CILINDRE, PISTON, VILEBREQUIN - ZYLINDERKOPF, ZYLINDER, KOLBEN, KURBELWELLE
CULATA, CILINDRO, PISTON, PALANCAS**

**TAVOLA
DRAWING
TABLE
BILO
TABLA**

2

CR 125/95

La sottoriportata tabella elenca i possibili accoppiamenti che consentono di ottenere il corretto gioco radiale di 0,002+0,010 mm

The table hereunder shows the possible coupling which allow to obtain a radial clearance of 0,002+0,010 mm

Le tableau ci-dessous indique tous les couplages possibles permettant d'obtenir le jeu radial exact de 0,002+0,010 mm

Die folgende Tabelle gibt die möglichen Verbindungen an für das genaue Radialspiel von 0,002+0,010 mm

La tabla que se da a continuación lista los acoplamientos posibles que permiten obtener el juego radial correcto de 0,002+0,010 mm

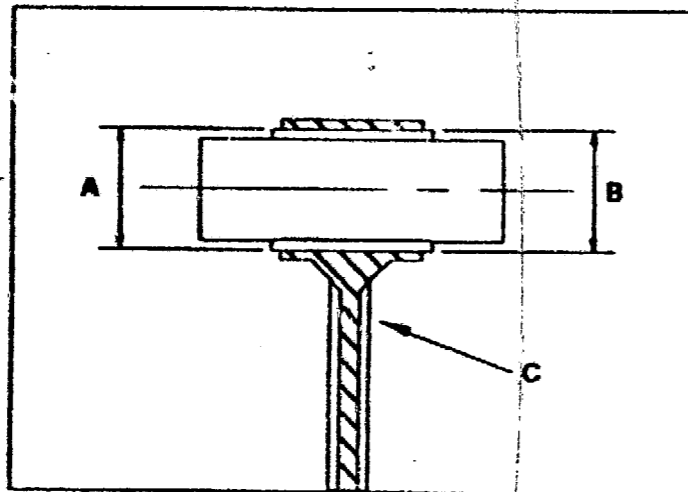
C: colore di selezione biella

C: rod selection colour

C: couleur de sélection bielle

C: Wahlfarbe der Pleuelstange

C: color de selección biela



Colore di selezione foro -A- piede di biella (mm) Hole selection colour -A- connecting rod small end (mm) Couleur de sélection trou -A- pied de bielle (mm) Wahlfarbe der Bohrung -A- Pleuelstangenkopf (mm) Color de selección -A- pie de biela (mm)	Selezione gabbia a rullini -B- Cage selection -B- Sélection cage à rouleaux -B- Wahlnadelkäfig -B- Selección jaula de agujas -B-
Giallo - Yellow - Jaune - Gelb - Amarillo 19,994 + 19,996	- 3 + - 5
Verde - Green - Vert - Grün - Verde 19,996 + 19,998	- 3 + - 5
Bianco - White - Blanc - Weiss - Blanco 19,998 + 20,000	- 1 + - 3 - 2 + - 4
Nero - Black - Noir - Schwarz - Negro 20,000 + 20,002	0 + - 2 - 1 + - 3
Rosso - Red - Rouge - Rot - Rojo 20,002 + 20,004	0 + - 2

Qualora, in sede di revisione del motore, si dovesse riscontrare un gioco radiale superiore al limite ammesso di 0,015 mm e non fosse più visibile il contrassegno del colore sullo stelo della biella, rilevare il diametro -A- del piede di biella e, in base a questo, montare la gabbietta appropriata.

When overhauling, should a radial clearance greater than the consented limit of 0,015 mm be noticed and the colour mark under the connecting rod small end is no more visible, collect the connecting rod small end -A- diameter and assemble the right cage according to it.

Si en révisonnant le moteur on trouve un jeu radial supérieur à la limite admise de 0,015 mm et le marque de la couleur n'est plus visible sur la tige de bielle, enregistrer le diamètre -A- du pied de bielle et assembler la cage exacte selon ce diamètre.

Falls bei Motorprüfung das Radialspiel über das zugelassene Mass von 0,015 mm sein sollte und das Farbkennzeichen an der Pleuelstange nicht mehr sichtbar ist, wird der -A- Durchmesser des Pleuelstangenkopfes gemessen und aufgrund dessen der geeignete Käfig montiert..

En el caso que, cuando inspeccione el motor, encuentre un juego radial superior al límite admitido de 0,015 mm y no resultara más visible la señalización del color en el vástago de la biela, registre el diámetro -A- del piede biela y, sobre la base de este dato, monte la jaula adecuada.

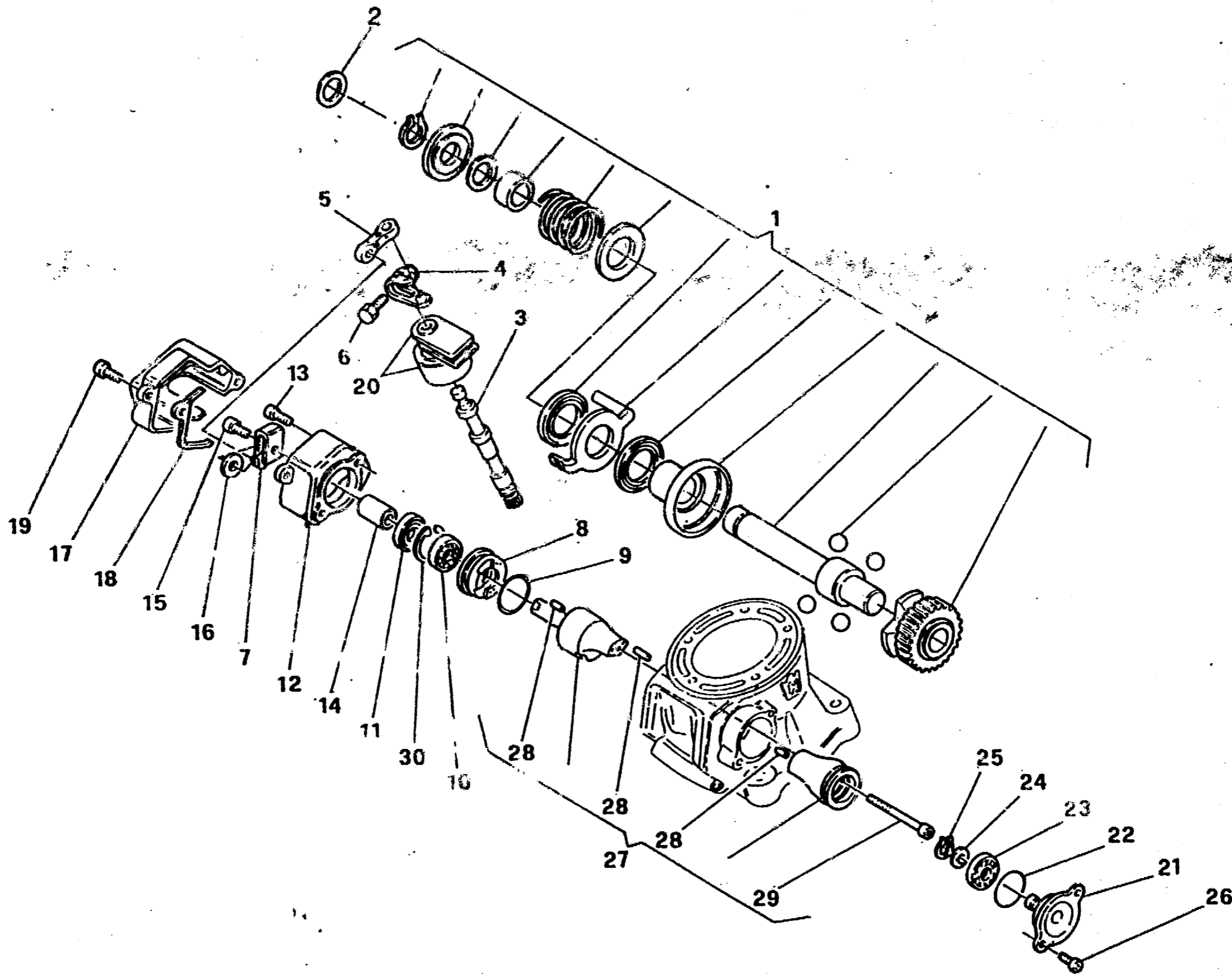
NOTA: Nel richiedere la gabbia a rullini, specificare la selezione.

NOTE: When requesting the cage, specify the selection.

NOTA: En demandant la cage à rouleaux, spécifier la sélection.

BEMERKUNG: Bei Anfrage den genauen Wahlnadelkäfig angeben.

NOTA: cuando pida la jaula de agujas, especifique la selección.



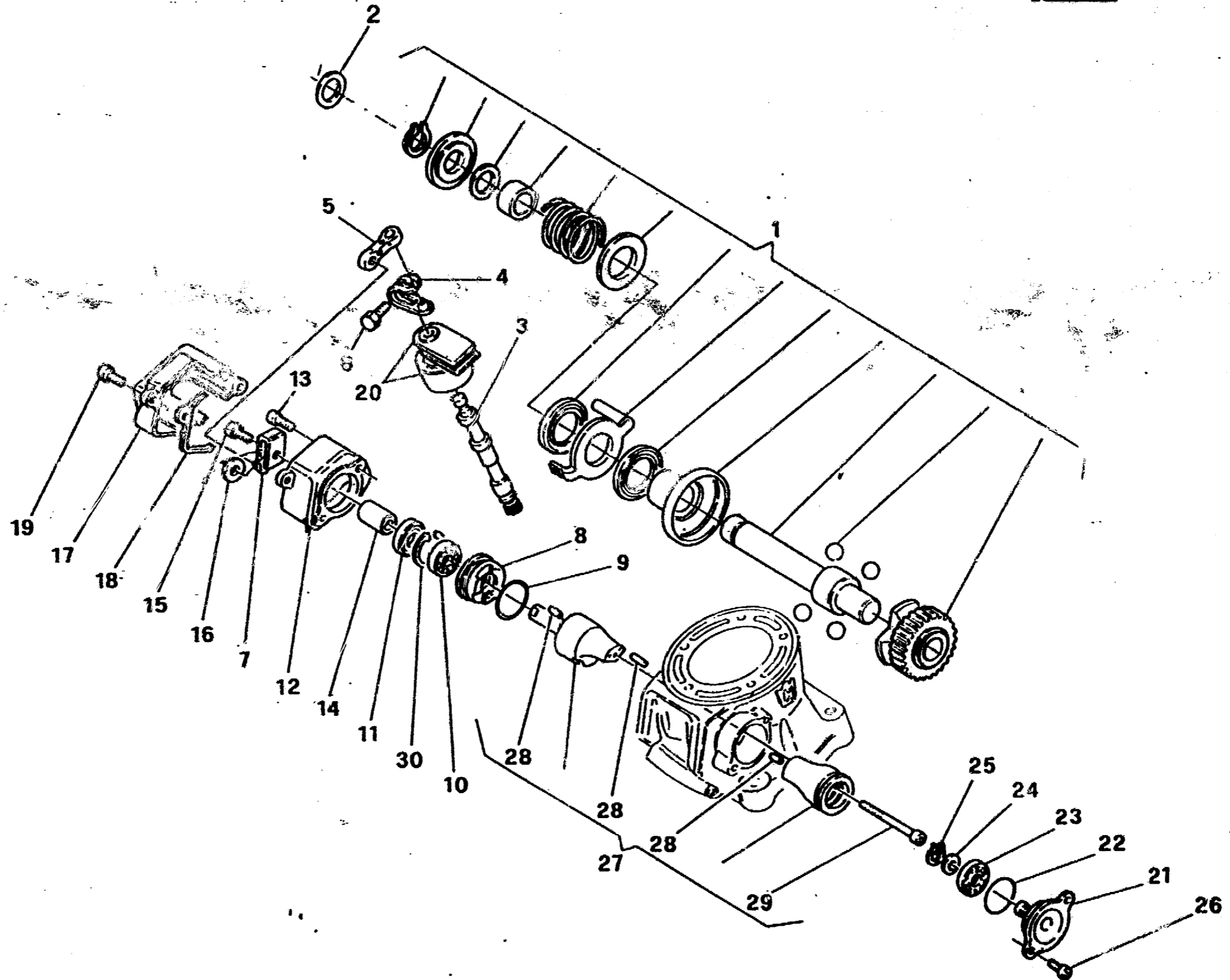


H.T.S. - H.T.S.
H.T.S. - H.T.S.
H.T.S.

TAVOLA
DRAWING
TABLE
BILD
TABLA

CR 125/95

Note Notes Notas	Pos. No. Index Pos.	N. Cod. Code No. Nr. Code Code Nr N. Cod.	DENOMINAZIONE	NAME	DESIGNATION	BESCHREIBUNG	DENOMINACION	Q.tà Qty M. q. C. ad	Validità Validity Validità Gültig Validez
	1	8000 79512	Assieme regolatore centrifugo	Regulator assy	Reglage	Regler	Regulador	1	
	2	8000 34292	Rosetta sp. 0,3	Washer	Rondelle	Scheibe	Arandela	1	
	2	8A00 34292	Rosetta sp. 0,4	Washer	Rondelle	Scheibe	Arandela	1	
	2	8B00 34292	Rosetta sp. 0,5	Washer	Rondelle	Scheibe	Arandela	1	
	2	8C00 34292	Rosetta sp. 0,6	Washer	Rondelle	Scheibe	Arandela	1	
	2	8F00 34292	Rosetta sp. 0,1	Washer	Rondelle	Scheibe	Arandela	1	
	3	8000 67067	Alberino	Shaft	Arbre	Welle	Eje	1	
	4	8000 69751	Assieme leva rinvio	Lever	Levier	Hebel	Palanca	1	
	5	8000 69750	Astina	Brake	Tige	Stange	Varilla	1	
	6	8A00 66525	Vite	Screw	Vis	Schraube	Tornillo	1	
	7	8000 74083	Assieme leva	Lever	Levier	Hebel	Palanca	1	
	8	8000 67090	Supporto	Bearing	Support	Halter	Soporte	1	
	9	8000 23111	Anello OR	OR ring	Bague OR	Ring OR	Anillo OR	2	
	10	8000 69708	Cuscinetto	Bearing	Roulement	Lageer	Cojinete	1	
	11	8000 22946	Anello Corcos	Corcos ring	Anneau Corcos	Ring Corcos	Anillo Corcos	1	
	12	80A0 69758	Basetta	Side	Base	Platte	Placa	1	
	13	60N10 7330	Vite	Screw	Vis	Schraube	Tornillo	1	
	14	8A00 67093	Distanziale	Spacer	Entretoise	Distanzstück	Separador	1	
	15	60N10 2487	Vite	Screw	Vis	Schraube	Tornillo	1	
	16	62N1 15548	Rosetta	Washer	Rondelle	Scheibe	Arandela	1	
	17	80A0 69759	Coperchio	Cover	Couvercle	Deckel	Tapa	1	
	18	8000 74077	Guarnizione	Gasket	Guarniture	Dichtung	Junta	1	
	19	60N10 7330	Vite	Screw	Vis	Schraube	Tornillo	2	
	20	8000 69760	Gommino	Rubber pad	Pièce caoutchouc	Gummistück	Goma	1	
	21	80A0 67089	Supporto	Bearing	Support	Halter	Soporte	1	
	22	8000 23111	Anello OR	OR ring	Bague OR	Ring OR	Anillo OR	2	





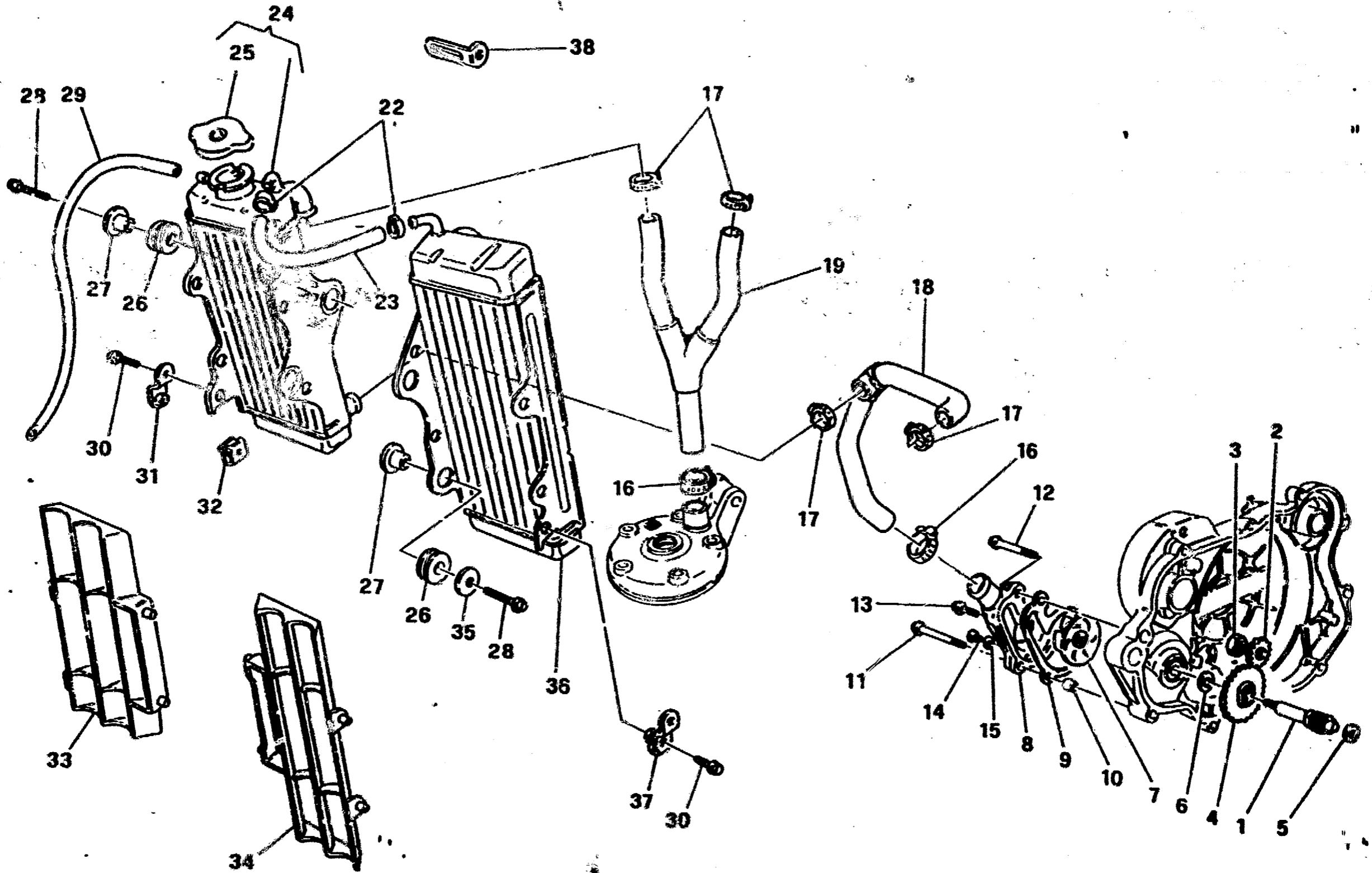
H.T.S. - H.T.S.
H.T.S. - H.T.S.
H.T.S.

TAVOLA
DESIGNING
TABLE
OLD
TABLA

3

CR 125/95

Nota Notes Anmerk. Notas	Pos. No. N. Pos.	N. Cat. Código No. Nr. Code Código Nr. N. Cat.	DENOMINAZIONE	NAME	DESIGNATION	BEZWEIBUNG	DENOMINACION	CANT. QTY.	Valore Value Costo Valeur
	23	8000 69709	Cuscinetto	Bearing	Roulement	Lager	Cofinets	1	
	24	8000 1615	Rosetta	Washer	Rondelle	Scheibe	Arandela	1	
	25	86N0 21201	Anello Seeger	Seeger ring	Anneau Seeger	Ring Seeger	Anillo Seeger	1	
	26	80N10 2483	Vite	Screw	Vis	Schraube	Tomillo	1	
	27	8000 69711	Valvola di scarico completa	Exhaust valveassy	Soupape d'echapement compl.	Auslass-ventil kpl.	Valvula de escape compl.	1	
	28	8A00 47773	Pushino per valvola	Needle	Aguille	Rolle	Rodillo	3	
	29	80N10 2493	Vite	Screw	Vis	Schraube	Tomillo	1	
	30	86N0 21258	Anello Seeger	Seeger ring	Anneau Seeger	Ring Seeger	Anillo Seeger	1	





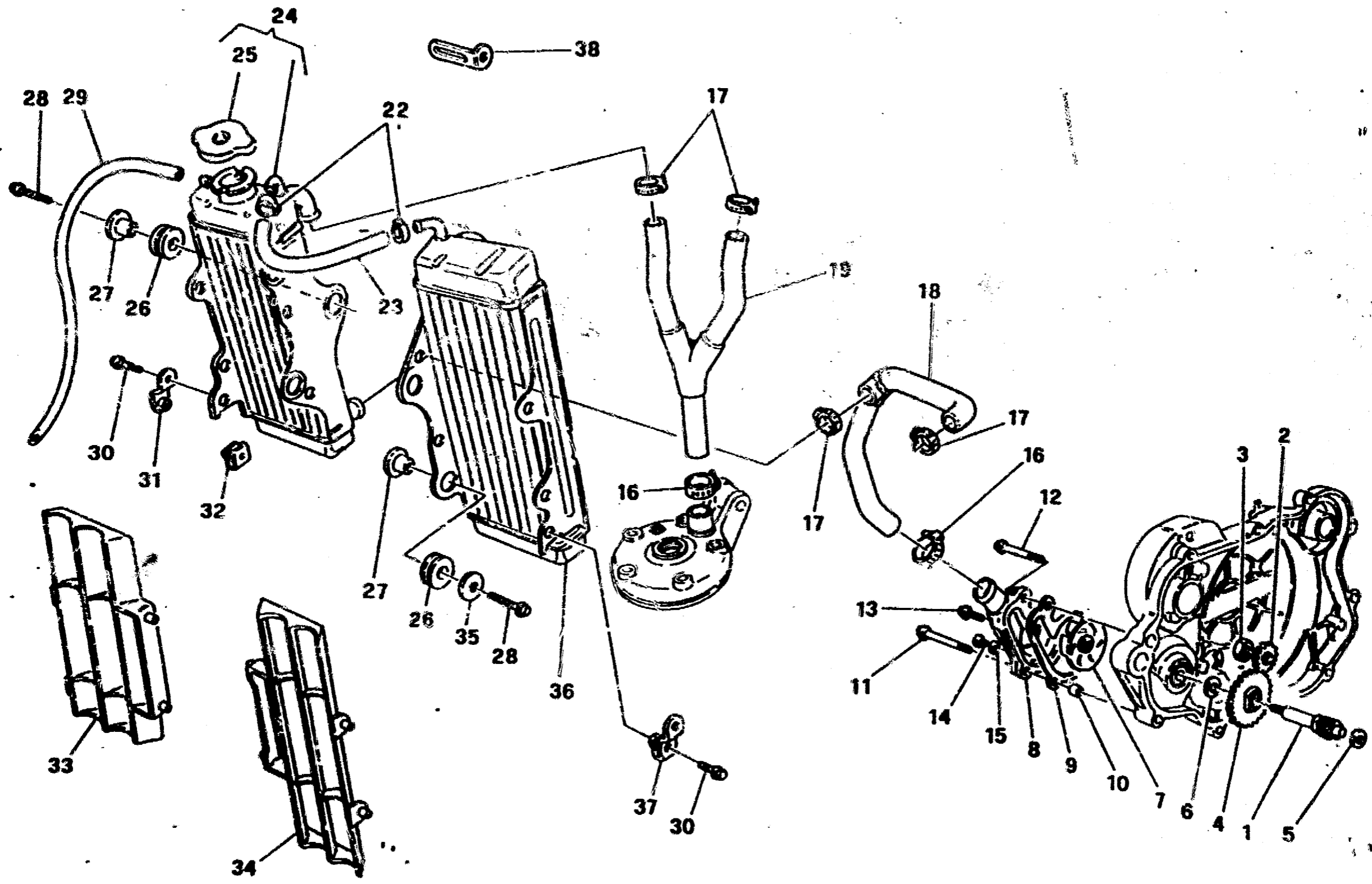
RAFFREDDAMENTO - COOLING
REFROIDISSEMENT - WASSERKÜHLUNG
ENFRIAMIENTO

TAVOLA
 DRAWING
 TABLE
 BILD
 TABLA

4

CR 125/95

N.º Parti N.º N.º N.º	Pos. N.º N.º N.º	N.º Cat. Code No. N.º. Code Code Nr N.º. Cat.	DENOMINAZIONE	NAME	DESIGNATION	BESCHREIBUNG	DENOMINACION	Q.tà Qty Q.tà M. pe C. 26	Valori Values Valores Gulij Valores
1		8000 79561	Albero com. pompa acqua	Shaft	Arbre	Welle	Eje	1	
2		8000 65923	Pignone	Pinion	Pignon	Ritzel	Engranaje	1	
3		8A000 4883	Dado	Nut	Ecrou	Mutter	Tuerca	6	
4		8000 65935	Ingranaggio pompa	Pinion	Pignon	Ritzel	Engranaje	1	
5		8E00 34292	Rosetta	Washer	Rondelle	Scheibe	Arandela	1	
6		8F00 29960	Rosetta	Washer	Rondelle	Scheibe	Arandela	1	
7		8000 68277	Girante	Rotor	Couronne	Lautrad	Rotor	1	
8		8080 67027	Corpo pompa	Pump body	Corps pompe	Pumpenkoper	Corpo bomba	1	
9		8000 65922	Guarnizione	Gasket	Garniture	Dichtung	Junta	1	
10		161795501	Bussola	Bushing	Douille	Buchse	Manguito	2	
11		8000 62731	Vite	Screw	Vis	Schraube	Tornillo	1	
12		8000 67545	Vite	Screw	Vis	Schraube	Tornillo	1	
13		8000 62728	Vite	Screw	Vis	Schraube	Tornillo	1	
14		8A00 61070	Vite	Screw	Vis	Schraube	Tornillo	1	
15		80000 3271	Rosetta	Washer	Rondelle	Scheibe	Arandela	1	
16		8000 35751	Fascetta	Clamp	Collier	Schelle	Banda	3	
17		8000 46381	Fascetta	Clamp	Collier	Schelle	Banda	8	
18		8000 73625	Tubo radiatori- pompa	Pipe	Tuyau	Rohr	Tubo	1	
19		8000 73624	Tubo testa-radiatori	Pipe	Tuyau	Rohr	Tubo	1	
22		8000 58462	Fascetta	Clamp	Collier	Schelle	Banda	8	
23		8A00 43716	Tubo raccordo radiatori	Pipe	Tuyau	Rohr	Tubo	1	
24		8000 72958	Radiatore destro	Right radiator	Radiateur droit	Rechter Kühler	Radiador derecho	1	
25		8000 79077	Tappe radiatore	Plug	Bouchon	Verschluss	Tapón	1	
26		8000 67395	Gommino	Rubber pad	Pièce caoutchouc	Gummistück	Junta de goma	6	
27		8000 78089	Bussola	Bushing	Douille	Buchse	Manguito	6	
28		8000 62728	Vite	Screw	Vis	Schraube	Tornillo	6	





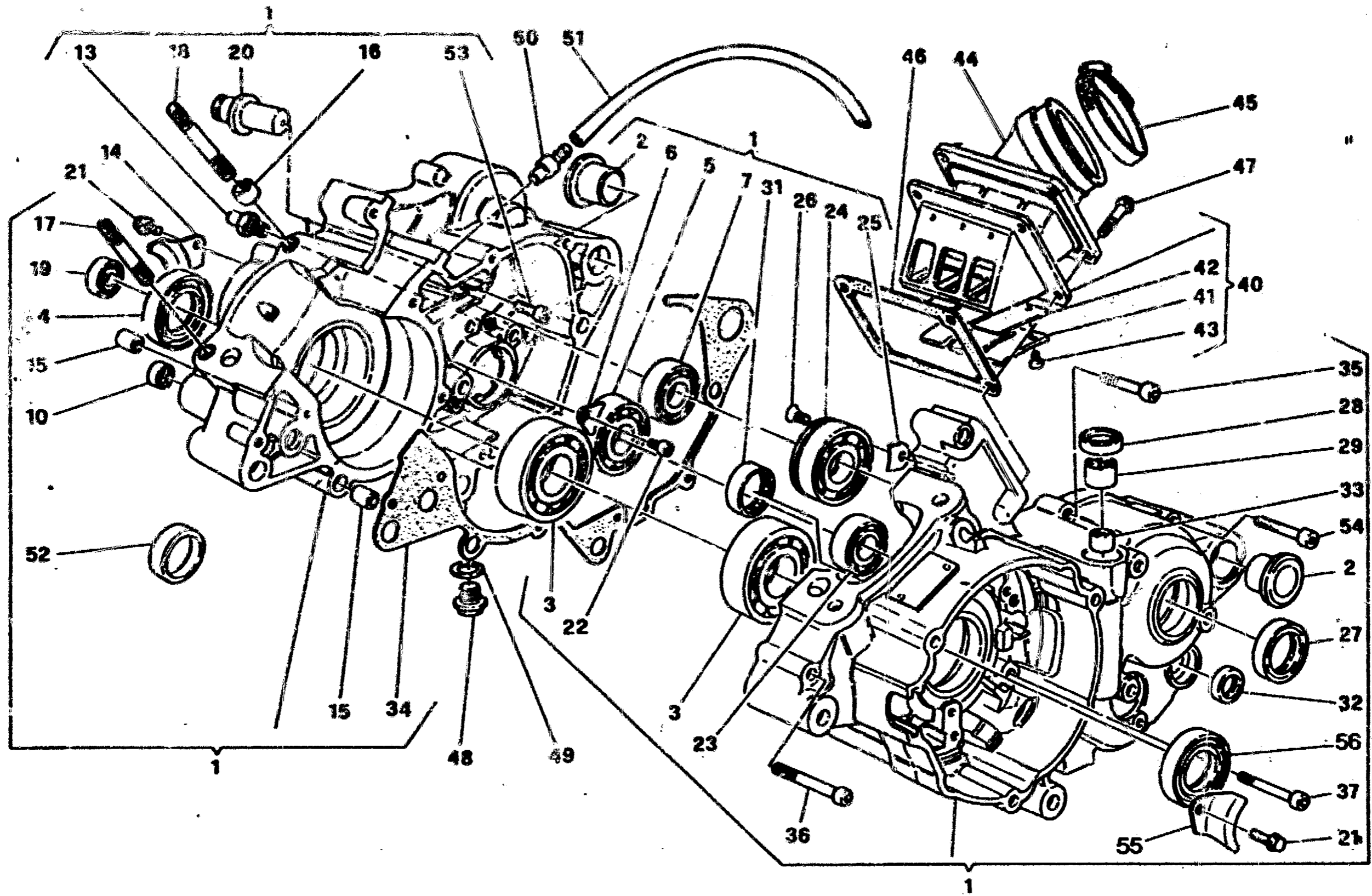
RAFFREDDAMENTO - COOLING
REFROIDISSEMENT - WASSERKÜHLUNG
ENFRIAMIENTO

TAVOLA
 DR.-WING
 TABLE
 BILD
 TABLA

4

CR 125/95

Pos. N. Pos. N. Pos.	N. Cat. Code No. N. Code N. Cat.	DENOMINAZIONE	NAME	DESIGNATION	BESCHREIBUNG	DENOMINACION	Q. M. Qty Cant.	Valore Value Value Value
29	8A 2 43715	Tubo sfiato	Pipe	Tuyau	Rohr	Tubo	1	
30	8000 62725	Vite	Screw	Vis	Schraube	Tomilo	2	
31	8300 78394	Piastrina	Plate	Plaque	Platte	Placa	1	
32	8000 46893	Osado a graffetta	Nut	Ecrou	Mutter	Tuerca	1	
33	80A0 75464	Griglia destra	R. grid	Grille D.	R. Rost	Parrilla Der.	1	
34	80A0 76013	Griglia sinistra	L. grid	Grille G.	L. Rost	Parrilla Izq.	1	
35	5090 22271	Rosetta	Washer	Rondelle	Scheibe	Arandela	4	
36	8000 72959	Radiatore sinistro	Left radiator	Radiateur gauche	Linker Kühler	Radiador izquierdo	1	
37	8000 76425	Piastrina	Plate	Plaque	Platte	Placa	1	
38	8AA0 55705	Piastrina	Plate	Plaque	Platte	Placa	1	





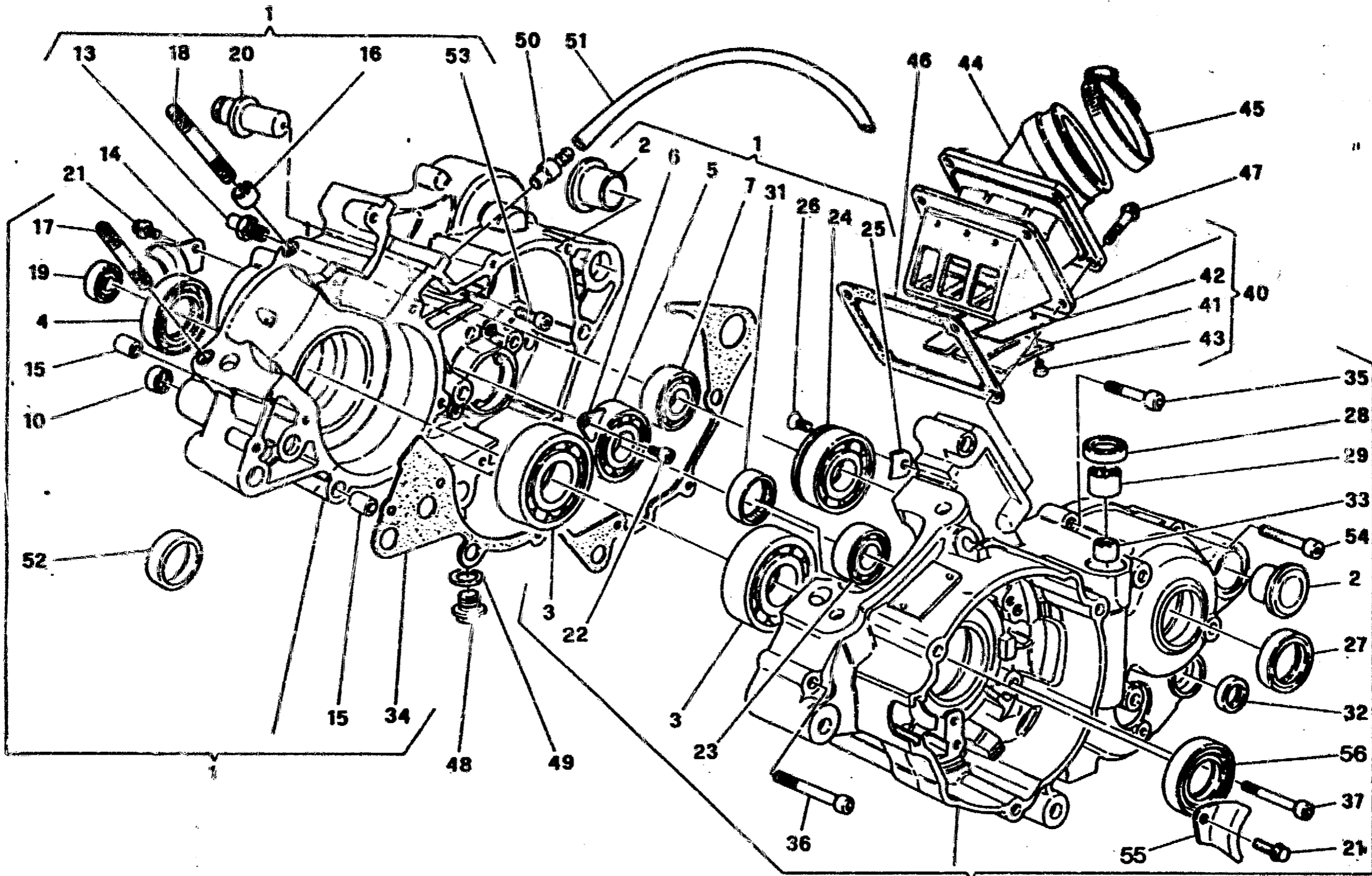
**BASAMENTO - CRANKCASE
CARTER - GEHAUSE
BANCADA**

TAVOLA
DRAWING
TABLE
BULO
TABLA



CR 125/95

Pos. Pos. Pos.	Pos. Pos. Pos.	N. Cat. Code No. No. Code Código No. N. Cat.	DE NOMINAZIONE	NAME	DESIGNATION	BESCHREIBUNG	DESCRIZIONE	Qtà Qty Qte Cant	Valore Value Valeur Código Valeur
1	8000	66964	Carter accoppiati compl.	Crankcase assy	Carters assemblé compl.	Kürbelgehäuse kpl.	Carter motor compl.	1	
2	8000	71154	Bussola	Bushing	Douille	Büchse	Manguito	2	
3	8000	42155	Cuscinetto	Ball bearing	Roulement	Lager	Cojenete	2	
4	8000	30728	Anello di tenuta	Seal ring	Bague d'étanchéité	Dichtungsring	Anillo de retención	1	
5	8000	43382	Cuscinetto	Bearing	Roulement	Lager	Cojenete	1	
6	8000	55524	Piastina	Plate	Plaque	Plättchen	Placa	1	
7	8000	21909	Cuscinetto	Bearing	Roulement	Lager	Cojenete	1	
10	8000	47678	Cuscinetto a rullini	Needle bearing	Roulement à aiguilles	Nadelkäf	Cojenete	1	
13	8000	66953	Perno	Pin	Pivot	Bolzen	Perno	1	
14	8000	46333	Piastina	Plate	Plaque	Plättchen	Placa	1	
15	8000	7719	Bussola	Bushing	Douille	Büchse	Manguito	1	
16	8000	47708	Spina elastica	Pin	Goupille	Stift	Clavija	1	
17	8000	74836	Prigioniero	Stud bolt	Prisonnier	Stiftschraube	Prisionero	3	
18	8000	74836	Prigioniero	Stud bolt	Prisonnier	Stiftschraube	Prisionero	3	
19	8000	6597	Cuscinetto	Bearing	Roulement	Lager	Cojenete	1	
20	8000	77841	Perno	Pin	Pivot	Bolzen	Perno	1	
21	8000	62725	Vis	Screw	Vis	Schraube	Tomillo	3	
22	8000	2483	Vis	Screw	Vis	Schraube	Tomillo	3	
23	8000	21909	Cuscinetto	Bearing	Roulement	Lager	Cojenete	1	
24	8000	51745	Cuscinetto	Bearing	Roulement	Lager	Cojenete	1	
25	8000	51746	Piastina	Plate	Plaque	Plättchen	Placa	1	
26	8000	42643	Vis	Screw	Vis	Schraube	Tomillo	3	
27	8000	36357	Anello di tenuta	Seal ring	Bague d'étanchéité	Dichtungsring	Anillo de retención	2	
28	8000	48853	Anello	Seal ring	Bague d'étanchéité	Dichtungsring	Anillo de retención	2	
29	8000	49016	Boccola	Bushing	Douille	Büchse	Manguito	1	
31	8000	62200	Cuscinetto a rullini	Needle bearing	Roulement à aiguilles	Nadelkäf	Cojenete	1	



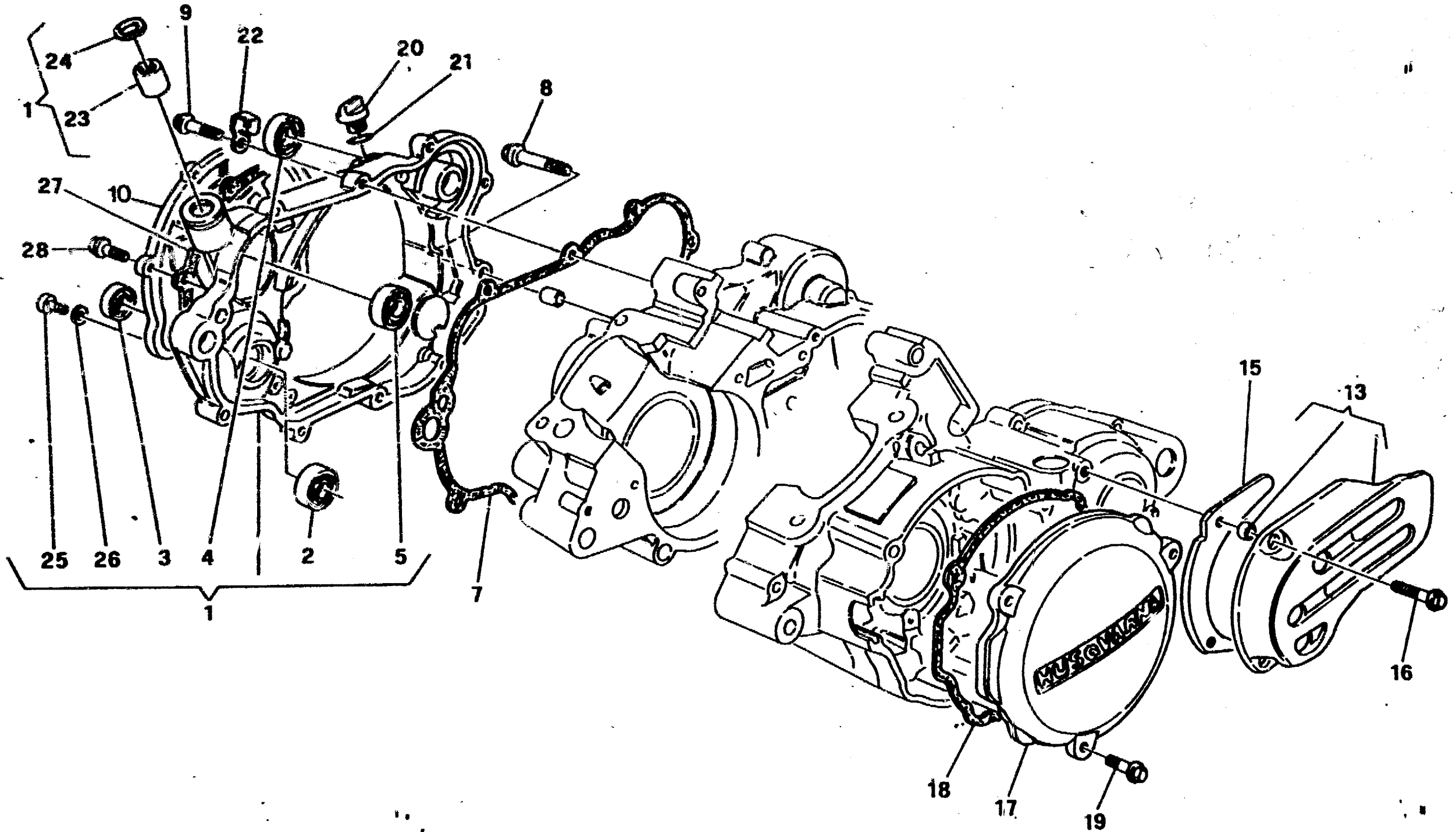


**BASAMENTO - CRANKCASE
CARTER - GEHAUSE
BANCADA**

TAVOLA
DRAWING
TABLE
BILD
TABLA

CR 125/95

Part. No. N. Part.	Part. No. N. Part.	N. Cod. Code No. N. Cod.	DENOMINAZIONE	NAME	DESIGNATION	BESCHREIBUNG	DENOMINACION	Q.tà Qty M. q. C. M.	Valore Value Valeur
32	8000	34451	Anello di tenuta	Seal ring	Bague d'étanchéité	Dichtungsring	Anillo de retención	1	
33	8000	47678	Cuscine a rullini	Needle bearing	Roulement à aiguilles	Nadelkäfing	Cojinetes	1	
34	8000	72389	Guarnizione	Gasket	Garniture	Dichtung	Junta	1	
35	60N10	2512	Vite	Screw	Vis	Schraube	Tornillo	5	
36	60N10	2515	Vite	Screw	Vis	Schraube	Tornillo	4	
37	60N10	2514	Vite	Screw	Vis	Schraube	Tornillo	2	
40	8000	76074	Valvola d'aspirazione compi.	Inlet valve	Soupape admission	Einlass-Ventil	Valvula aspiracion	1	
41	8000	76075	Piastrina termo lamella	Plate	Plaquette	Plättchen	Placa	1	
42	8000	76076	Lamella	Plate	Plaquette	Plättchen	Placa	1	
43	8000	61102	Vite	Screw	Vis	Schraube	Tornillo	6	
44	8000	74127	Raccordo carburatore	Union	Raccord	Anschluss	Empalme	1	
45	8000	27521	Fascetta	Clamp	Collier	Schelle	Banda	1	
46	8000	66842	Guarnizione	Gasket	Garniture	Dichtung	Junta	1	
47	8000	62728	Vite	Screw	Vis	Schraube	Tornillo	4	
48	8000	75415	Tappo scarico olio	Oil drain plug	Bouchon vidange huile	Stöpsel f. ölabblass	Tapón purga aceite	1	
49	62N0	15596	Rosetta di tenuta	Washer	Rondelle	Scheibe	Arandela	1	
50	8000	76262	Raccordo sfiato	Union	Raccord	Anschluss	Empalme	1	
51	8000	41750	Tubetto	Pipe	Tuyau	Rohr	Tubo	1	
52	8000	74082	Tappo	Plug	Bouchon	Verschluss	Tapon	1	
53	60N10	7335	Vite	Screw	Vis	Schraube	Tornillo	1	
54	60N10	2518	Vite	Screw	Vis	Schraube	Tornillo	2	
55	8000	79852	Piastrina	Plate	Plaquette	Plättchen	Placa	1	
56	8000	79851	Anello di tenuta	Seal ring	Bague d'étanchéité	Dichtungsring	Anillo de retención	1	





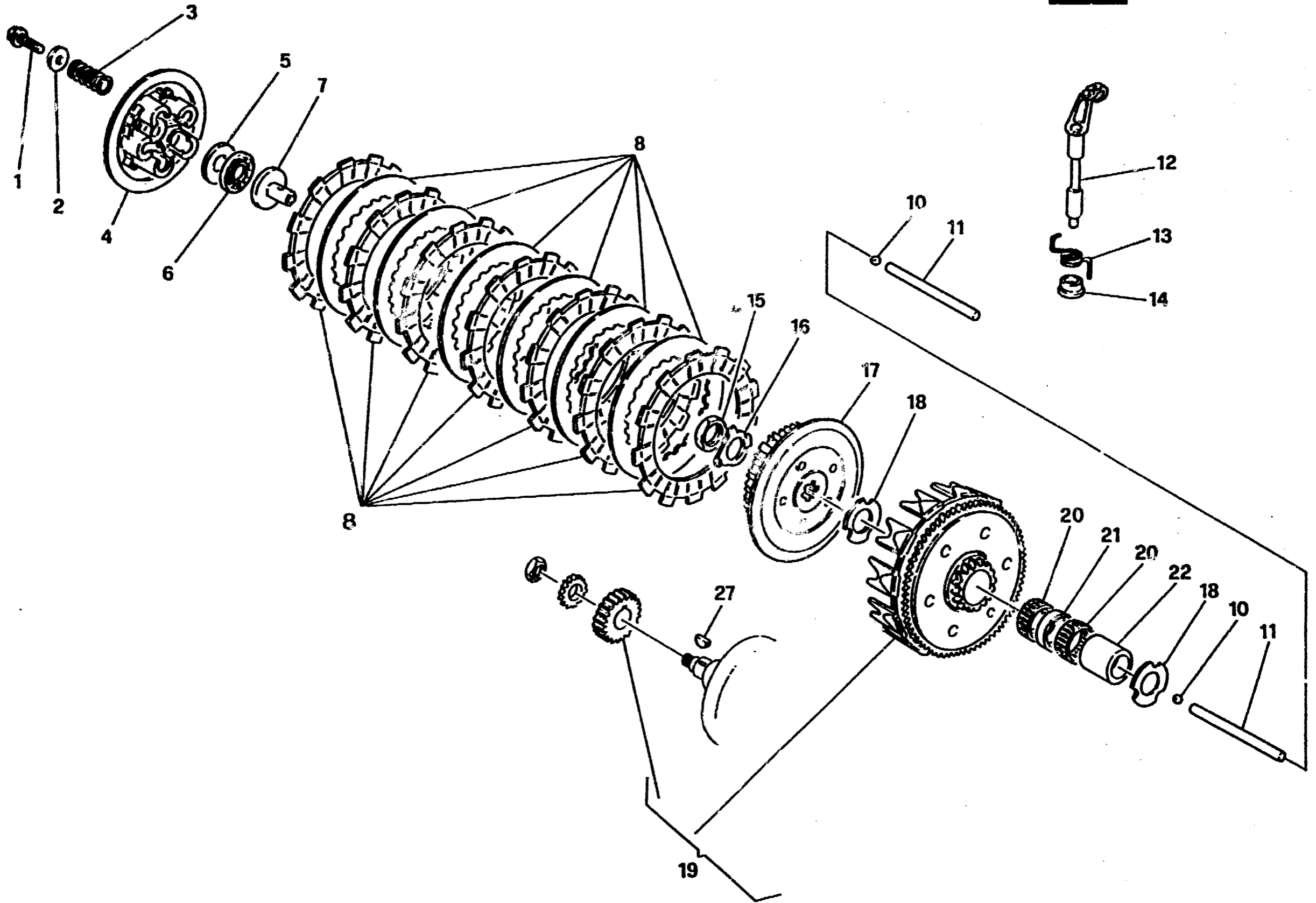
COPERCHI BASAMENTO - CRANKCASE COVERS
COUVERCLES CARTER - GEHAUSEDECKEL
TAPA BANCADA

TAVOLA
DRAWING
TABLE
BILD
TABLA

6

CR 125/95

Nota Notes	Pos. No. N. N. Pos.	N. Cat. Code No. Nr. Code Code Nr N. Cat.	DENOMINAZIONE	NAME	DESIGNATION	BESCHREIBUNG	DENOMINACION	Q.M. Q.ty M. ps C. ps	Validità Validity Validez Gültig Validez
	1	8000 68867	Coperchio carter DX	Cover L carter	Couvercle Carter G	Deckel L carter	Juego tapa carter D	1	
	2	8000 28959	Cuccinetto	Bearing	Roulement	Lager	Cojinete	2	
	3	8000 68278	Anello CORCOS	CORCOS ring	Bague CORCOS	Ring CORCOS	Ring CORCOS	1	
	4	8000 38853	Anello CORCOS	CORCOS ring	Bague CORCOS	Ring CORCOS	Ring CORCOS	1	
	5	8000 3597	Cuccinetto	Bearing	Roulement	Lager	Cojinete	1	
	7	8000 68968	Guarnizione	Gasket	Garnitue	Dichtung	Junta	1	
	8	8400 67545	Vite	Screw	Vis	Schraube	Tornillo	1	
	9	8000 62729	Vite	Screw	Vis	Schraube	Tornillo	7	
	10	8080 70221	Coperchio frizione	Cover	Couvercle	Deckel	Tapa	1	
	13	8000 68973	Coperchio pignone	Cover	Couvercle	Deckel	Tapa accion. embrague	1	
	15	8000 74758	Piastrina	Plate	Plaque	Platte	Placa	1	
	16	8000 62728	Vite	Screw	Vis	Schraube	Tornillo	2	
	17	8080 68947	Coperchio volano	Cover	Couvercle	Deckel	Tapa accion. embrague	1	
	18	8000 68972	Guarnizione	Gasket	Garnitue	Dichtung	Junta	1	
	19	8000 62728	Vite	Screw	Vis	Schraube	Tornillo	3	
	20	8000 54141	Tappo per carico olio	Plug	Bouchon	Verschluss	Tapón intruduecion aceite	1	
	21	8000 1199	Anello OR	OR ring	Bague OR	Ring OR	Anillo OR	1	
	22	8000 35370	Piastrina	Plate	Plaque	Platte	Placa	1	
	23	8000 51758	Cuccinetto a rulli	Bearing	Roulement	Lager	Cojinete	2	
	24	8000 71793	Anello CORCOS	CORCOS ring	Bague CORCOS	Ring CORCOS	Ring CORCOS	1	
	25	8400 61070	Vite	Screw	Vis	Schraube	Tornillo	2	
	26	8000 15980	Guarnizione	Gasket	Garnitue	Dichtung	Junta	1	
	27	8000 70220	Guarnizione coperchio frizione	Gasket	Garnitue	Dichtung	Junta	1	
	28	8000 62727	Vite	Screw	Vis	Schraube	Tornillo	6	





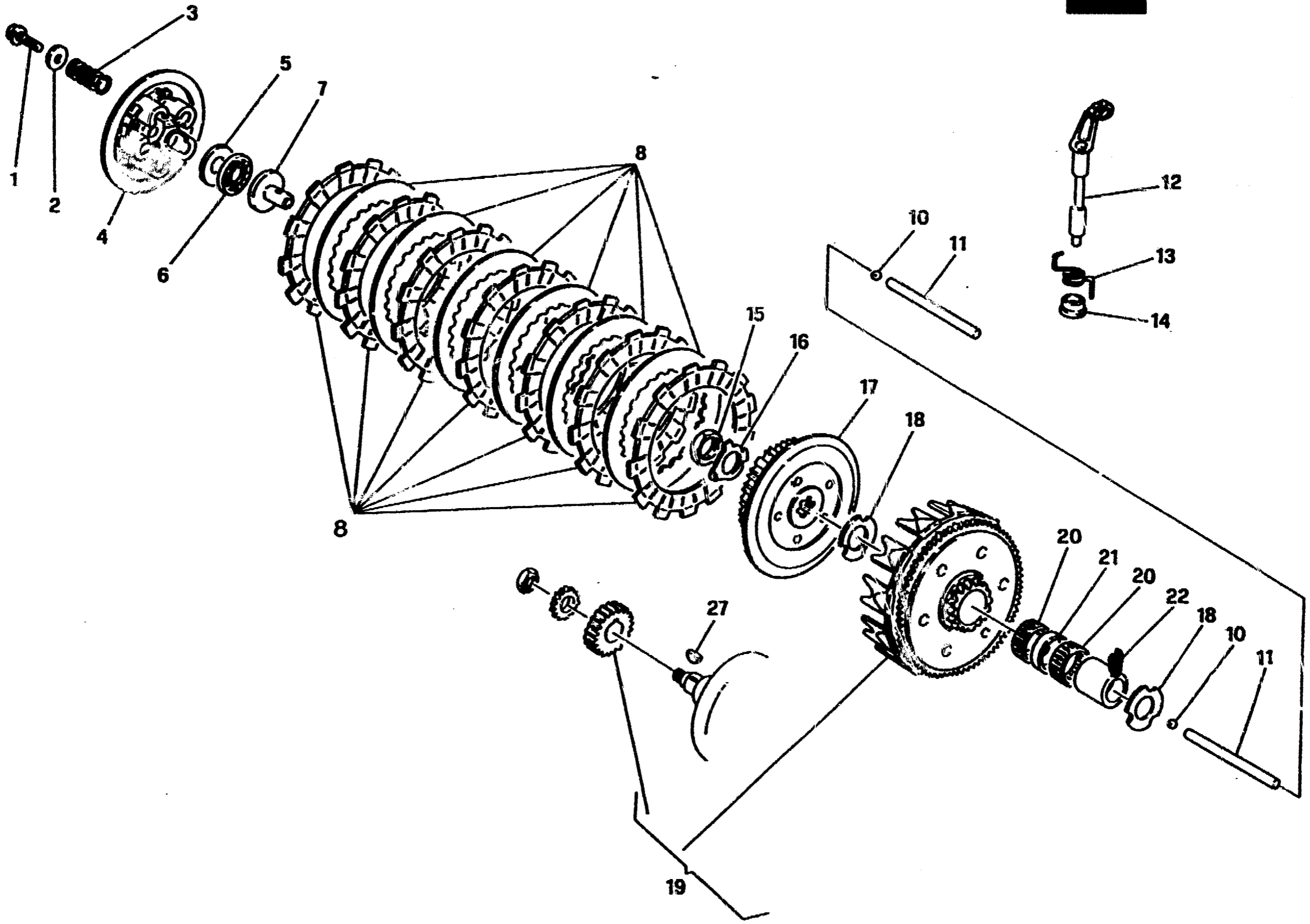
FRIZIONE, TRASM. PRIMARIA - CLUTCH, PRIMARY DRIVE
EMBAYAGE, TRANSMISS. PRIMARIE - KUPPLUNG, ERSTERANTRIEB
ENBRAGUE, TRANSM. PRIMARIA

TAVOLA
DRAWING
TABLE
BILD
TABLA

7

CR 125/95

Note Notes Notas	Pos. No. N. Pos.	N. Cod. Code No. Nr. Code Code Nr N. Cod.	DENOMINAZIONE	NAME	DESIGNATION	BESCHREIBUNG	DENOMINACION	Q.tà Qty Q.tà M. q. C. à	Validità Validity Validità Gültig Validar
	1	8000 62727	Vite	Screw	Vis	Schraube	Tornillo	5	
	2	8000 48814	Rosetta	Washer	Rondelle	Scheibe	Arandela	5	
	3	8000 79549	Molla	Spring	Ressort	Feder	Resorte	5	
	4	8000 70467	Spingidisco	Pressure plate	Pousse disque	Scheibendrucker	Empua disco	1	
	5	8000 70551	Ralla	Washer	Rondelle	Scheibe	Arandela	1	
	6	8000 70550	Cuscinetto a rullini	Needle bearing	Roulement à aiguilles	Nadelkäfig	Cojinete	1	
	7	8000 70549	Piattello	Disc	Disque	Scheibe	Disco	1	
	8	8000 83413	Ass. gruppo frizione	Clutch group assy	Groupe embrayage compl.	Kupplungsgruppe Kpl.	Grupo embrague compl.	1	
	10	68ND 21506	Sfera	Ball	Bille	Kugel	Esfera	2	
	11	8000 70309	Astina	Rod	Tige	Stange	Varilla	2	
	12	8000 70552	Albero comando frizione	Shaft	Arbre	Welle	Eje	1	
	13	8000 70554	Molla	Spring	Ressort	Feder	Resorte	1	
	14	8000 55532	Bussola	Bushing	Douille	Buchse	Casquillo	1	
	15	8A00 31386	Dado	Nut	Ecrou	Mutter	Tuerca	1	
	16	8000 20066	Rosetta di sicurezza	Washer	Rondelle	Scheibe	Arandela	1	
	17	8000 70468	Mozzo portadischi	Clutch hub	Moyeu porte disque	Scheibenhalternabe	Porta discos	1	
	18	8000 46428	Rosetta	Washer	Rondelle	Scheibe	Arandela	1	
	19	8000 79510	Coppia ingranaggi primaria	Set of matched primary	Engrenages trans. prim.	Stirnradpaar	Copla engranje trans. primaria	1	
	20	8A00 25044	Cuscinetto a rullini	Needle bearing	Roulement à aiguilles	Nadelkäfig	Cojinete	2	
	21	8A00 38849	Distanzia	Spacer	Entretoise	Distanzstück	Separador	1	





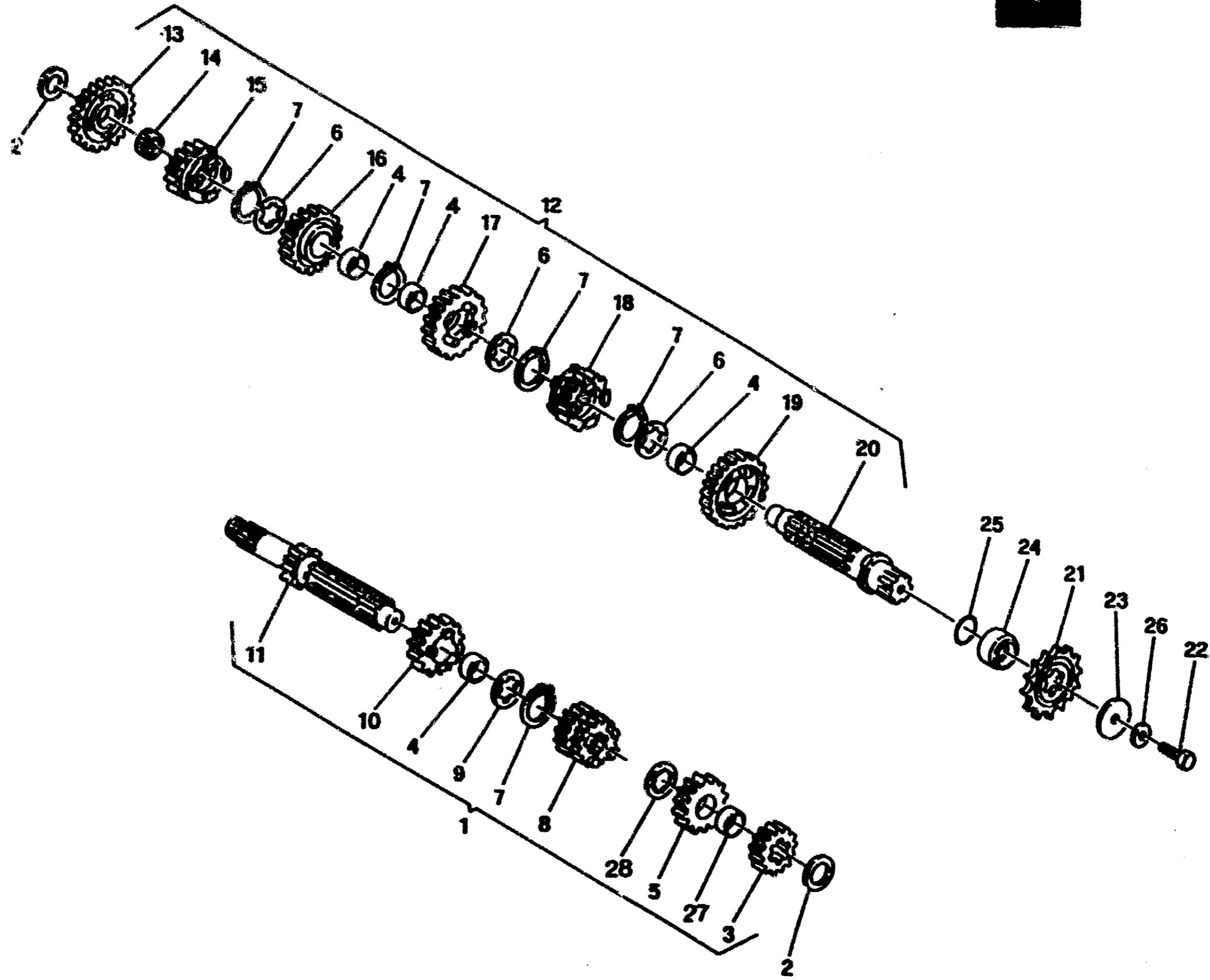
**FRIZIONE, TRASM. PRIMARIA - CLUTCH, PRIMARY DRIVE
 EMBRAYAGE, TRANSMISS. PRIMAIRE - KUPPLUNG, ERSTERANTRIEB
 ENBRAGUE, TRANSM. PRIMARIA**

TAVOLA
 DRAWING
 TABLE
 BILD
 TABLA

7

CR 125/95

Nota Notizen Remarque Notas	Pos. No. Z. Pos.	N. Cat. Code No. Nr. Code Código Nr. R. Cat.	DENOMINAZIONE	NAME	DESIGNATION	BESCHREIBUNG	DENOMINACION	Q.TA. QTY.	Valore Value Werte Value
	22	8A00 65845	Distanziale	Spacer	Entretoise	Distanzstück	Separador	1	
	27	8000 54507	Linguetta a disco	Key	Clevoite	Keil	Lengüeta americana	1	





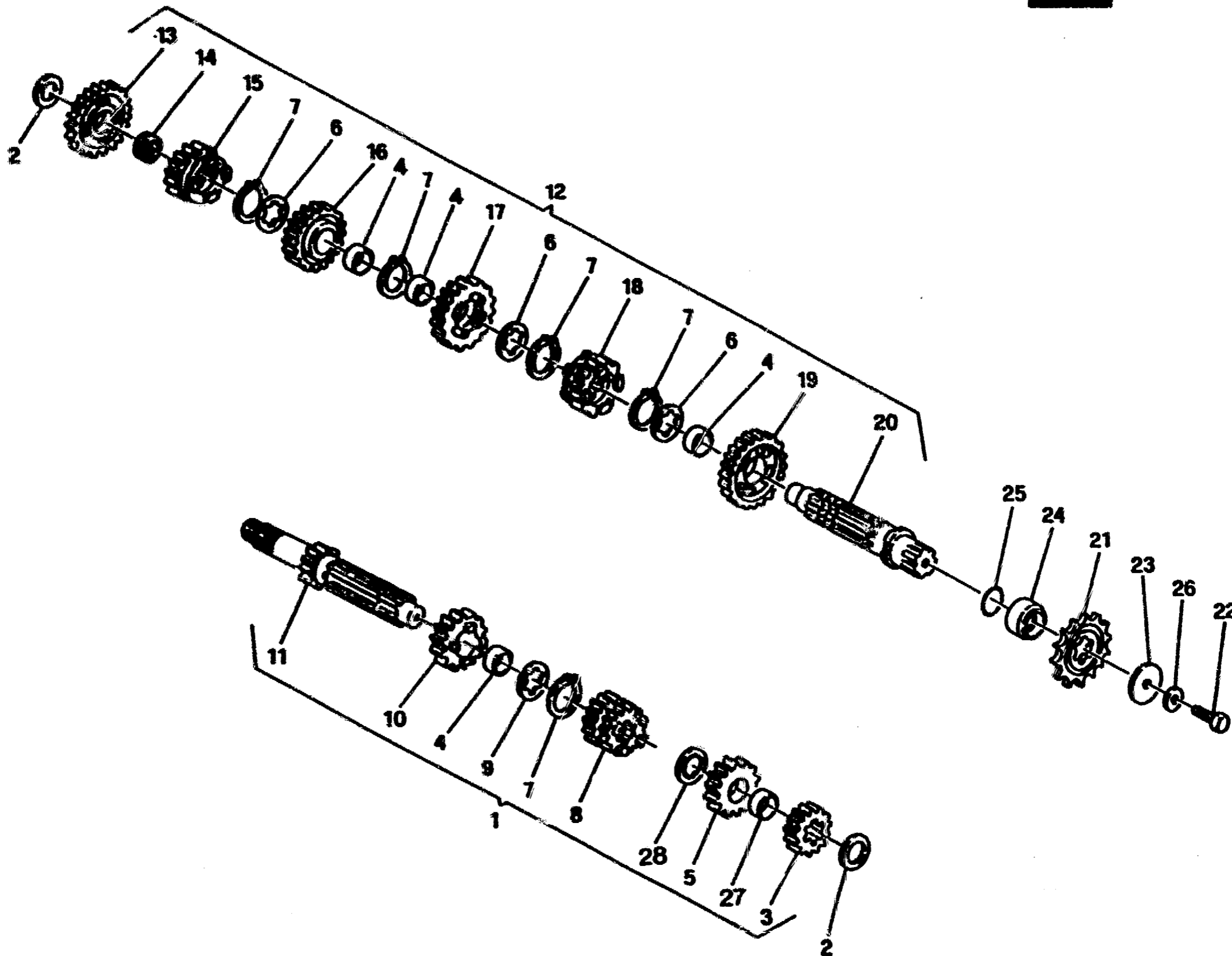
CAMBIO - TRANSMISSION
BOITE DE VITESSE - WECHSELGETRIEBE
CAMBIO

TABLE
 TABLE
 TABELA

8

CR 125/95

Pos. Pos. Pos. Pos.	Qnt. Qnt. Qnt. Qnt.	N. Cat. Código No. Nr. Code Código Nr. N. Cat.	DENOMINAZIONE	NAME	DESIGNATION	BESCHREIBUNG	DENOMINACION	CANT. Qnt. Qnt. Qnt.	Velocidad Velocidad Velocidad Velocidad
1	1	8000 79318	Assieme albero primario	Main shaft compl.	Arbre primaire compl.	Hauptwelle, Kpl.	Eje primario comp.	1	
2	2	8000 88880	Rosetta di ras. sp. 0,3 mm.	Washer	Rondelle	Scheibe	Arandela	2	
2	2	8800 88880	Rosetta di ras. sp. 0,5 mm.	Washer	Rondelle	Scheibe	Arandela	2	
2	2	8C00 88880	Rosetta di ras. sp. 0,6 mm.	Washer	Rondelle	Scheibe	Arandela	2	
2	2	8D00 88880	Rosetta di ras. sp. 0,8 mm.	Washer	Rondelle	Scheibe	Arandela	2	
2	2	8E00 88880	Rosetta di ras. sp. 1,0 mm.	Washer	Rondelle	Scheibe	Arandela	2	
2	2	8F00 88880	Rosetta di ras. sp. 1,2 mm.	Washer	Rondelle	Scheibe	Arandela	2	
3	3	8000 88885	Ingr. seconda vel. A. P.	Gear counter shaft 2nd	Engrenage 2ème A.P.	Zahnrad 2	Engr. 2° velocidad	1	
4	4	8A00 61261	Bussola	Bush	Douille	Buchse	Casquillo	4	
5	5	8000 88884	Ingr. sesta vel A. P.	Gear, main shaft 6th	Pignon 6ème A.P.	Zahnrad 6 A.W.	Engranaje 6° velocidad	2	
6	6	8A00 43199	Rosetta	Washer	Rondelle	Scheibe	Arandela	2	
7	7	8000 31788	Anello elastico	Split ring	Anneau ressort	Sprengring	Anillo elastico	5	
8	8	8000 67035	Ingr. A.P. 3° e 4°	Gear shaft 3rd and 4 th speed	Engrenage 3ème et 4 ème	Zahnrad A.W. 3 u. 4. Gang	Engr. 3° y 4° velocidad	2	
9	9	8000 38023	Rosetta	Washer	Rondelle	Scheibe	Arandela	4	
10	10	8000 88882	Ingr. quinta vel. A. P.	Gear, main shaft 5th	Pignon A.P. 5ème	Zahnrad 5 A.W.	Engranaje 5° velocidad	1	
11	11	8000 67033	Albero primario	Main shaft	Arbre primaire	Hauptwelle	Eje primario	1	
12	12	8000 79319	Assieme albero secondario	Layshaft compl.	Arbre secondaire compl.	Vorgelegewelle, Kpl.	Eje secundario comp.	1	
13	13	8000 74933	Ingr. prima vel. A. S.	Gear counter shaft 1st	Pignon 1ère A.S.	Zahnrad 1 N.W.	Engr. 1° velocidad	1	
14	14	8000 40449	Cuscinetto a rullini	Needle bearing	Roulement à aiguilles	Nadelkugl.	Cojinete	1	
15	15	8000 88881	Ingr. quinta vel. A. S.	Gear counter shaft 5 th	Pignon 5ème A.S.	Zahnrad 5 N.W.	Engr. 5° velocidad	1	
16	16	8000 67041	Ingr. quarta vel. A. S.	Gear counter shaft 4th	Engrenage 4ème A.S.	Zahnrad 4 N.W.	Engr. 4° velocidad	1	
17	17	8000 88889	Ingran. terza vel. A. S.	Gear counter shaft 3rd	Pignon 3ème A.S.	Zahnrad 3 N.W.	Engr. 3° velocidad	1	
18	18	8000 88888	Ingr. sesta vel. A. S.	Gear counter shaft 6th	Pignon 6ème A.S.	Zahnrad 6 N.W.	Engr. 6° velocidad	1	
19	19	8000 88887	Ingran. sec. vel. A. S.	Gear counter shaft 2nd	Pignon 2ème A.S.	Zahnrad 2 N.W.	Engr. 2° velocidad	1	
20	20	8000 79049	Albero secondario	Layshaft	Arbre secondaire	Vorgelegewelle	Eje secundario	1	
21	21	8A00 65855	Pignone uscita cambio Z= 13	Pignon	Pignon	Ritzel	Piñón	1	





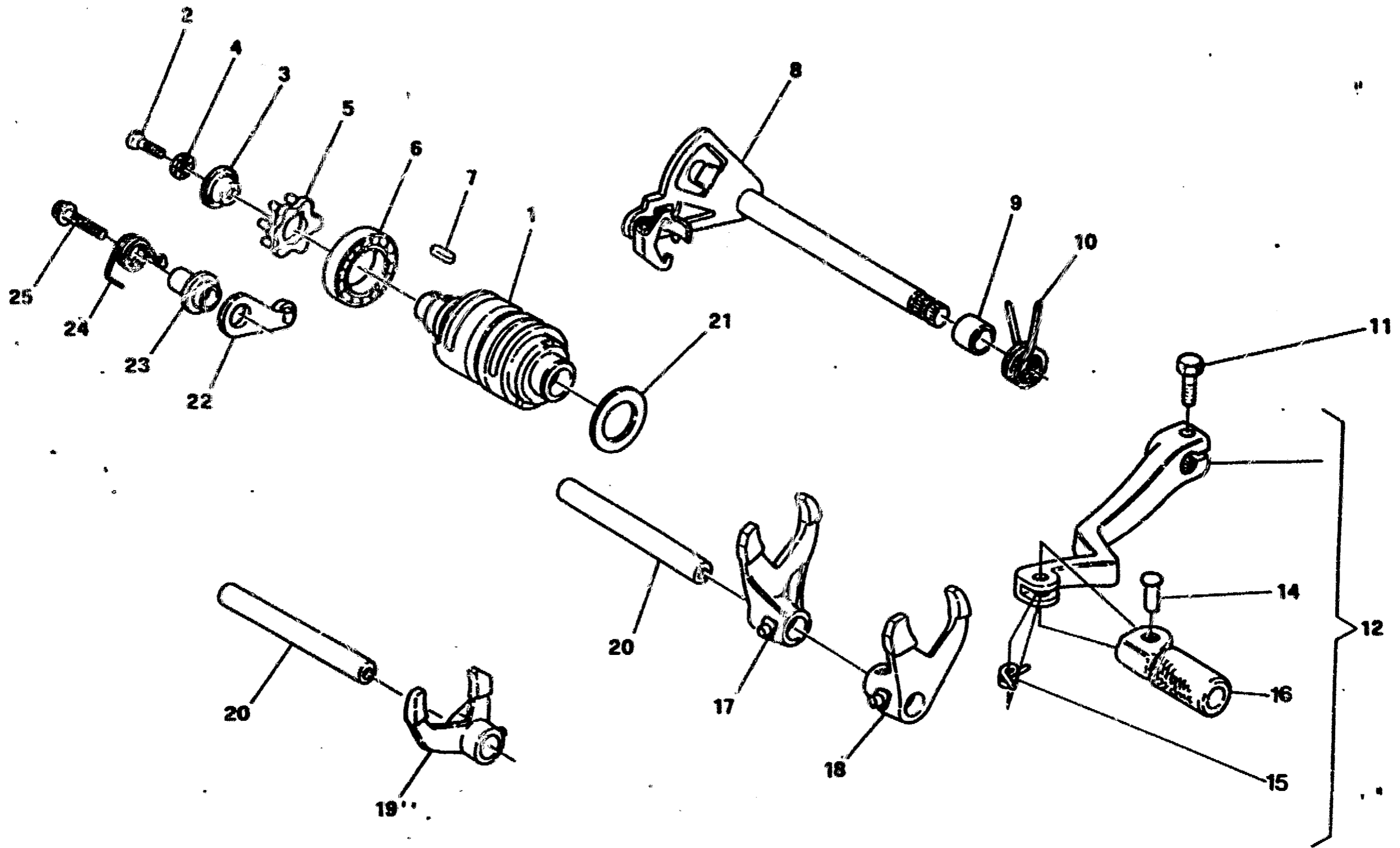
CAMBIO - TRANSMISSION
BOITE DE VITESSE - WECHSELGETRIEBE
CAMBIO

TAVOLA
 DRAWING
 TABLE
 BILD
 TABLA

8

CR 125/95

Parti Partes Partes Partes	Pos. No. Pos. Pos.	N. Cat. Código Nr. Nr. Code Código Nr. N. Cat.	DENOMINAZIONE	NAME	DESIGNATION	BESCHREIBUNG	DENOMINACION	Q.tà M. Q.tà M. Q.tà C. q.tà	Valore Valeur Value Gulig Value
R	21	8000 65955	Pignone uscita cambio Z= 12	Pinion	Pignon	Ritzel	Piñón	1	
R	21	8800 65955	Pignone uscita cambio Z= 14	Pinion	Pignon	Ritzel	Piñón	1	
R	21	8000 65955	Pignone uscita cambio Z= 15	Pinion	Pignon	Ritzel	Piñón	1	
	22	66NA 21208	Anello di tenuta	Seal ring	Bague d'étanchéité	Dichtungring	Anillo de retención	1	
	24	8000 31744	Distanziale	Spacer	Entretoise	Distanzstück	Separador	1	
	25	8000 19789	Anello OR	O Ring	Bague OR	O Ring	Anillo OR	1	
	27	8000 66955	Bussola	Bush	Douille	Buchse	Casquillo	2	
	28	8E00 48590	Rosetta	Washer	Rondelle	Scheibe	Arandela	1	
			R = A richiesta	R = Upon request	R = Sur demande	R = Auf Anfrage	R = Bajo pedido		





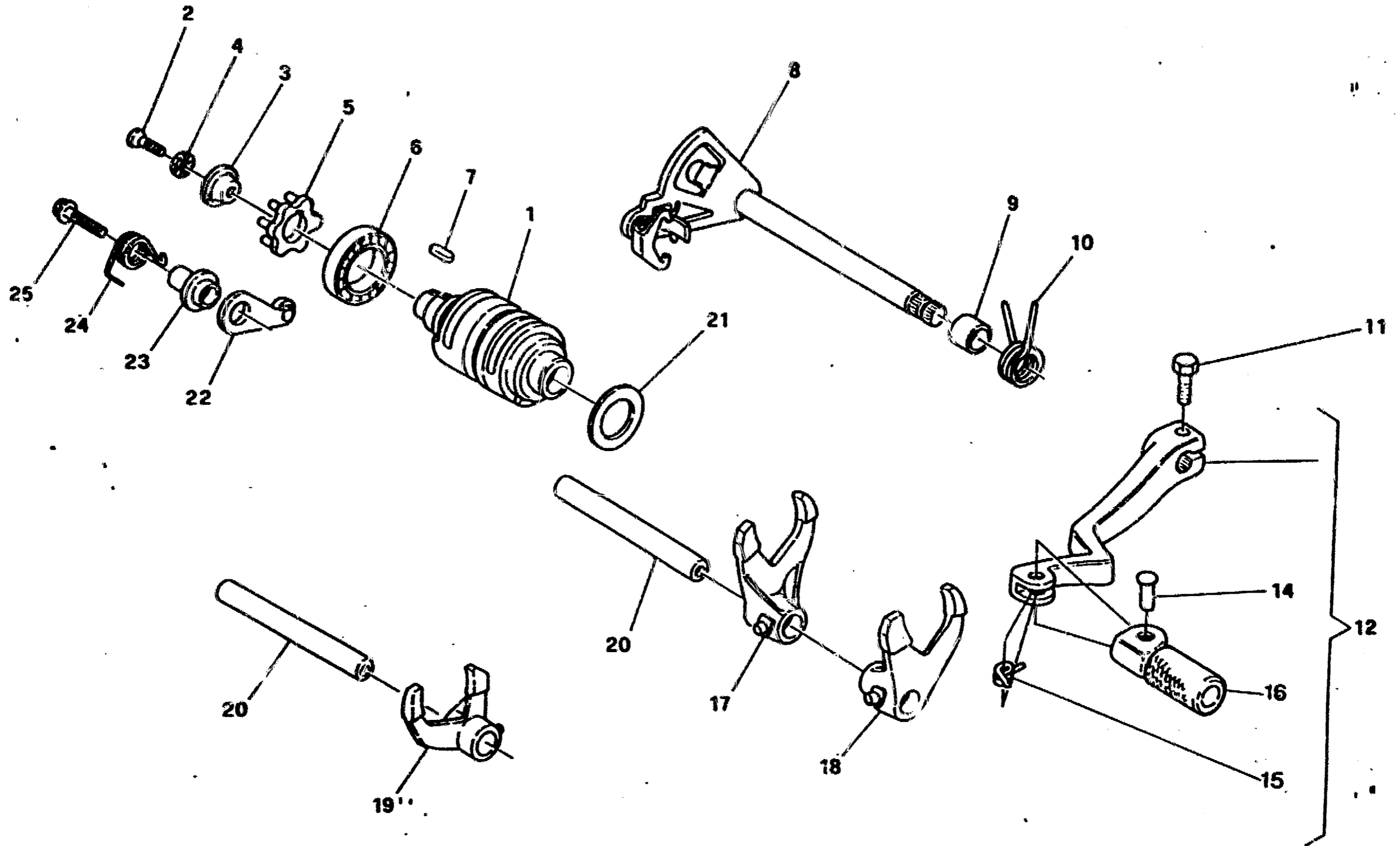
COMANDO CAMBIO - SHIFTER
COMMANDE DE VITESSE - GANGSCHALTUNG
MANDO CAMBIO

TAVOLA
DRAWING
TABLE
BILD
TABLA

9

CR 125/95

Pos. Pos. Pos. Pos.	N. Cat. Código No. Nr. Code Código No. N. Cat.	DENOMINAZIONE	NAME	DESIGNATION	BESCHREIBUNG	DENOMINACION	Q.tà Qty Ctgs	Valori Values Valores Gang Valores
1	8000 67009	Albero comando forcelle	Fork driving shaft	Arbre de commande fourche	Steuerwelle f. Gabel	Eje mando horquilla	1	
2	8000 47496	Vis	Screw	Vis	Schraube	Tornillo	1	
3	8000 38708	Rosetta	Washer	Rondelle	Scheibe	Arandela	1	
4	8000 47160	Rosetta	Washer	Rondelle	Scheibe	Arandela	1	
5	8000 33706	Rocchetto	Sprocket	Rochet	Spule	Piñon	1	
6	8000 65884	Cuscinetto a sfera	Ball bearing	Roulement à billes	Kugellager	Cojinete de bolas	1	
7	8000 38707	Linguetta	Woodruff key	Clé woodruff	Federkeil	Lengüeta	1	
8	8000 68975	Assieme slettore	Selector assembly	Ensemble sélecteur	Aggregat Wählschalter	Juego selector	1	
9	8000 45226	Distanziale	Spacer	Entretoise	Distanzstück	Separador	1	
10	8000 46225	Molla	Spring	Ressort	Feder	Resorte	1	
11	8000 62728	Vis	Screw	Vis	Schraube	Tornillo	1	
12	8000 76635	Assieme leva comando cambio	Crank lever assy	Levier compl.	Hebel kpl.	Pedal mando cambio compl.	1	
14	8000 70217	Rivetto	Rivet	Rivet	Niet	Remarche	1	
15	8000 70216	Molla	Spring	Ressort	Feder	Resorte	1	
16	8000 70215	Pedalino	Pedal	Pedale	Pedal	Pedal	1	
17	8000 67010	Forcella com. ingr. 1°, 4° vel.	Fork gear shifter 1st, 4th	Fourche 1ère, 4ème	Schaltgabel f. 1. 4. Gang	Horquilla compl. engr. 1°, 4°	1	
18	8000 67011	Forcella ingr 2° e 3° veloc.	2nd & 3rd gear control fork	Fourche c.de 2ème & 3ème	Gabel f. Zahnr. 2. & 3. Geschw.	Horquilla engr. 2° y 3° vel.	1	
19	8000 67012	Forcella ingr 5° e 6° velocità	5th & 6th gear control fork	Fourche c.de 5ème & 6ème	Gabel f. Zahnr. 5. & 6. Geschw.	Horquilla engr. 5° y 6° vel.	1	
20	8000 35876	Perno forcella	Pin 5th, 6th	Pivot 5ème, 6ème	Stift 5, 6	Perno	2	
21	8800 38022	Rosetta di ras. sp. 0,3 mm.	Washer	Rondelle	Scheibe	Arandela	1	
21	8E00 38022	Rosetta di ras. sp. 0,6 mm.	Washer	Rondelle	Scheibe	Arandela	1	
21	8G00 38022	Rosetta di ras. sp. 0,8 mm.	Washer	Rondelle	Scheibe	Arandela	1	





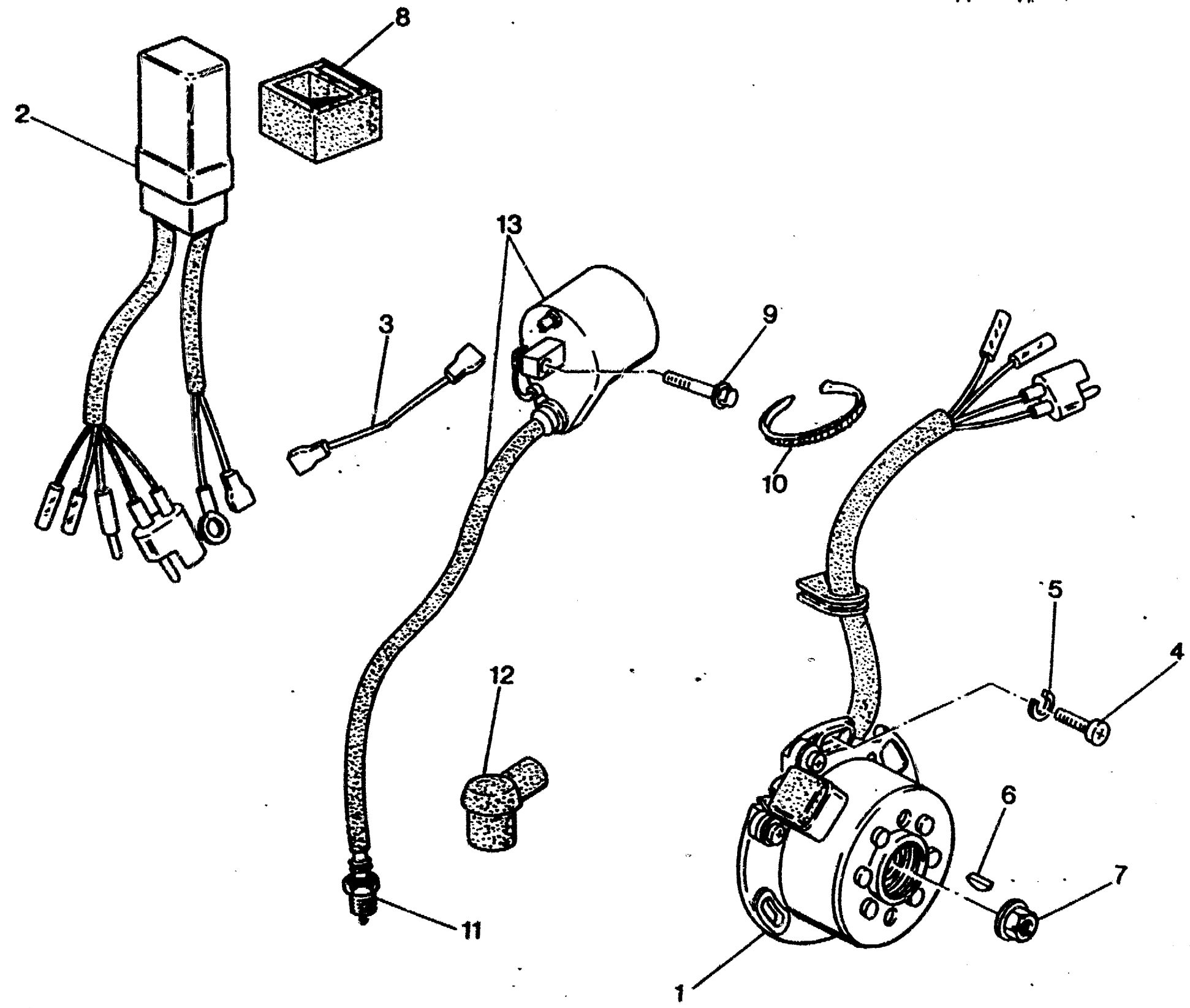
COMANDO CAMBIO - SHIFTER
COMMANDE DE VITESSE - GANGSCHALTUNG
MANDO CAMBIO

TAVOLA
DRAWING
TABLE
BILD
TABLA

9

CR 125/95

Part. No. N. Part. N. Part. N. Part.	Part. No. N. Part. N. Part. N. Part.	N. Cat. Code No. N. Cat. Code No. N. Cat.	DENOMINAZIONE	NAME	DESIGNATION	BESCHREIBUNG	DENOMINACION	Qtà Qty M. q. C. de	Valid Valid Valid Valid
21	8100	36022	Rosetta di ras. sp. 1,0 mm.	Washer	Rondelle	Scheibe	Arandela	1	
22	8A00	65895	Saltarello fissa marce	Gear fixing click	Cliquet	Sturmhaken	Salt. fijo marchas	1	
23	8000	66862	Bussola	Bushing	Douille	Buchse	Manguito	1	
24	8000	65921	Molla	Spring	Ressort	Feder	Resorte	1	
25	3000	62730	Vite	Screw	Vis	Schraube	Tornillo	1	





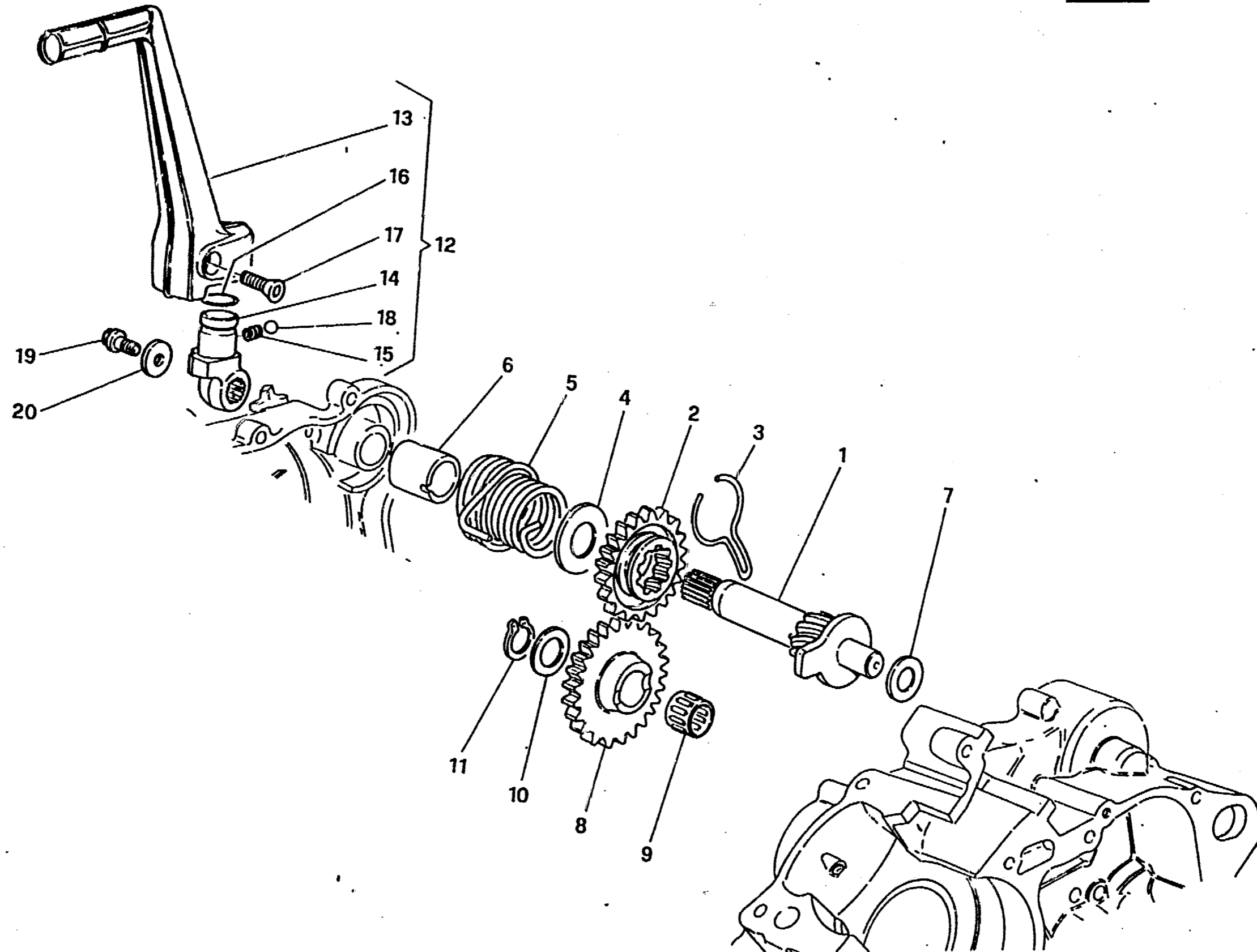
PARTE ELETTRICA - ELECTRIC PART
PARTIE ELECTRIQUES - ELEKTRISCHETEILE
PARTE ELECTRICA

TAVOLA
DRAWING
TABLE
BILD
TABLA

10

CR 125/95

Note Notes Notas	Pos. No. N. Pos.	N. Cod. Code No. Nr. Code Code Nr N. Cod.	DENOMINAZIONE	NAME	DESIGNATION	BESCHREIBUNG	DENOMINACION	Q.tà Qty Q.tà M.ge C.ad	Validità Validity Validité Gültig Validez
	1	8000 67028	Alternatore completo	Alternator compl.	Alternateur compl.	Lichtmaschine kpl.	Alternador compl.	1	
	2	8000 72886	Centralina elettronica	Electronic device	Dispositif électronique	Zündelektronik	Centralita electronica	1	
	3	8000 80145	Cavo	Cable	Cable	Kabel	Cable	1	
	4	60N10 7335	Vite	Screw	Vis	Schraube	Tornillo	3	
	5	62N1 15504	Rosetta	Washer	Rondelle	Scheibe	Arandela	2	
	6	65N0 21002	Linguetta americana	Woodruff key	Clé woodruff	Federkeil	Lengüeta americana	1	
	7	8000 42023	Dado	Nut	Ecrou	Mutter	Tuerca	1	
	8	8000 72913	Supporto elastico	Support	Support	Halterung	Soporte	1	
	9	8000 62727	Vite	Screw	Vis	Schraube	Tornillo	4	
	10	8000 56444	Fascetta	Clamp	Collier	Schelle	Banda	4	
	11	8000 57447	Candela NGK B10 EGV	Spark plug	Bougie	Zündkerze	Bujias	1	
	12	8000 75270	Pipetta schemata	Plug pipe	Pipette bougie	Kerzenstecker	Pipa bujia	1	
	13	8000 72887	Bobina	Coil	Bobine	Zündspule	Bobina	1	





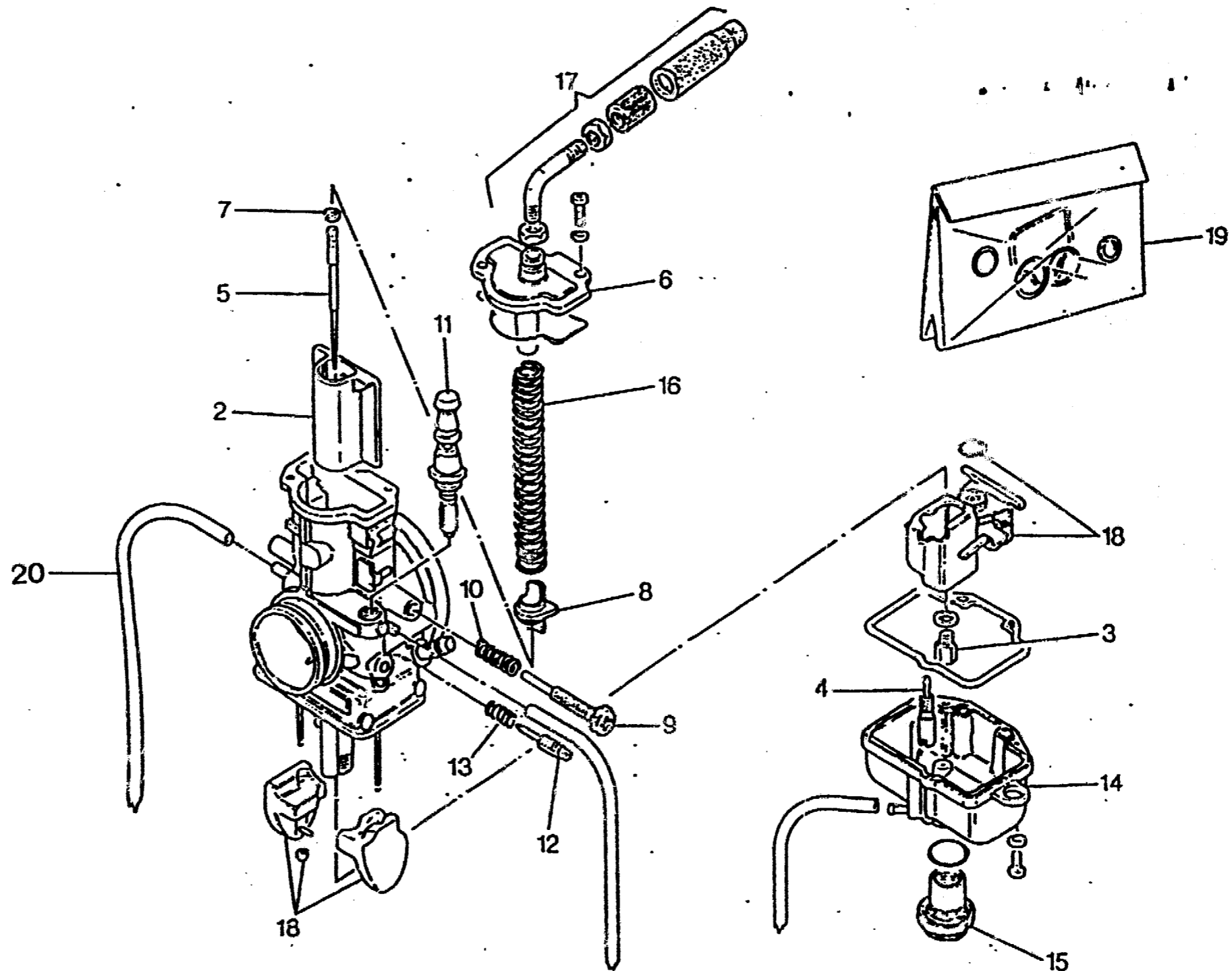
**AVVIAMENTO A PEDALE - KICK STARTER
PEDAL DE MISE EN MARCHÉ - ANLASSER
PUESTA EN MARCHA A PEDAL**

**TAVOLA
DRAWING
TABLE
BILD
TABLA**

11

CR 125/95

Notes Notes Notas	Pos. No. Inden Pos.	N. Cod. Code No. Nr. Code Code Nr N. Cod.	DENOMINAZIONE	NAME	DESIGNATION	BESHREIBUNG	DENOMINACION	Q./A Q./y Q./e M. pe C. m	Validità Validity Validez Gültig Validez
	1	8000 67017	Albero avviamento	Starter crank shaft	Arbre de démarrage	Kickstarterwelle	Eje arranque	1	
	2	8000 67015	Ingranaggio	Gear	Engrenage	Zahnrad	Engranaje	1	
	3	8000 67016	Molla di frizione	Spring	Resort	Feder	Resorte	1	
	4	8E00 18282	Rosetta	Washer	Rondelle	Scheibe	Arandela	2	
	5	8000 67021	Molla di ritorno leva	Spring	Resort	Feder	Resorte	1	
	6	8000 67020	Distanziale	Spacer	Etretoise	Distanzstück	Separador	1	
	7	8D00 10789	Rosetta	Washer	Rondelle	Scheibe	Arandela	2	
	8	8000 67013	Ingranaggio di rinvio	Gear	Engrenage	Zahnrad	Engranaje	1	
	9	8A00 19946	Cuscinetto a rulli	Needle bearing	Roulement à l'aiguilles	Nadelkäfing	Cojnete	1	
	10	8E000 1049	Rosetta	Washer	Rondelle	Scheibe	Arandela	2	
	11	66N0 21203	Anello elastico	Split ring	Anneau ressort	Sprengring	Anillo elástico	1	
	12	8000 67045	Leva avviamento completa	Starter lever assy	Levier démarrage compl.	Hebelanlasser kpl.	Palanca arranque compl.	1	
	13	8000 74415	Leva avviamento	Lever	Levier	Hebelanlasser	Palanca	1	
	14	8000 67047	Mozzetto	Hub	Moyeau	Radnabe	Cubo	1	
	15	8000 66946	Molla	Spring	Ressort	Feder	Resorte	1	
	16	8000 36380	Anello OR	Ring	Anneau OR	RING OR	Anillo OR	1	
	17	8A00 38287	Vite	Screw	Vis	Schraube	Tomillo	1	
	18	6BN0 21506	Sfera	Ball	Bille	Kugel	Esfera	1	
	19	8000 62725	Vite	Screw	Vis	Schraube	Tomillo	1	
	20	8000 79973	Rosetta	Washer	Rondelle	Scheibe	Arandela	2	





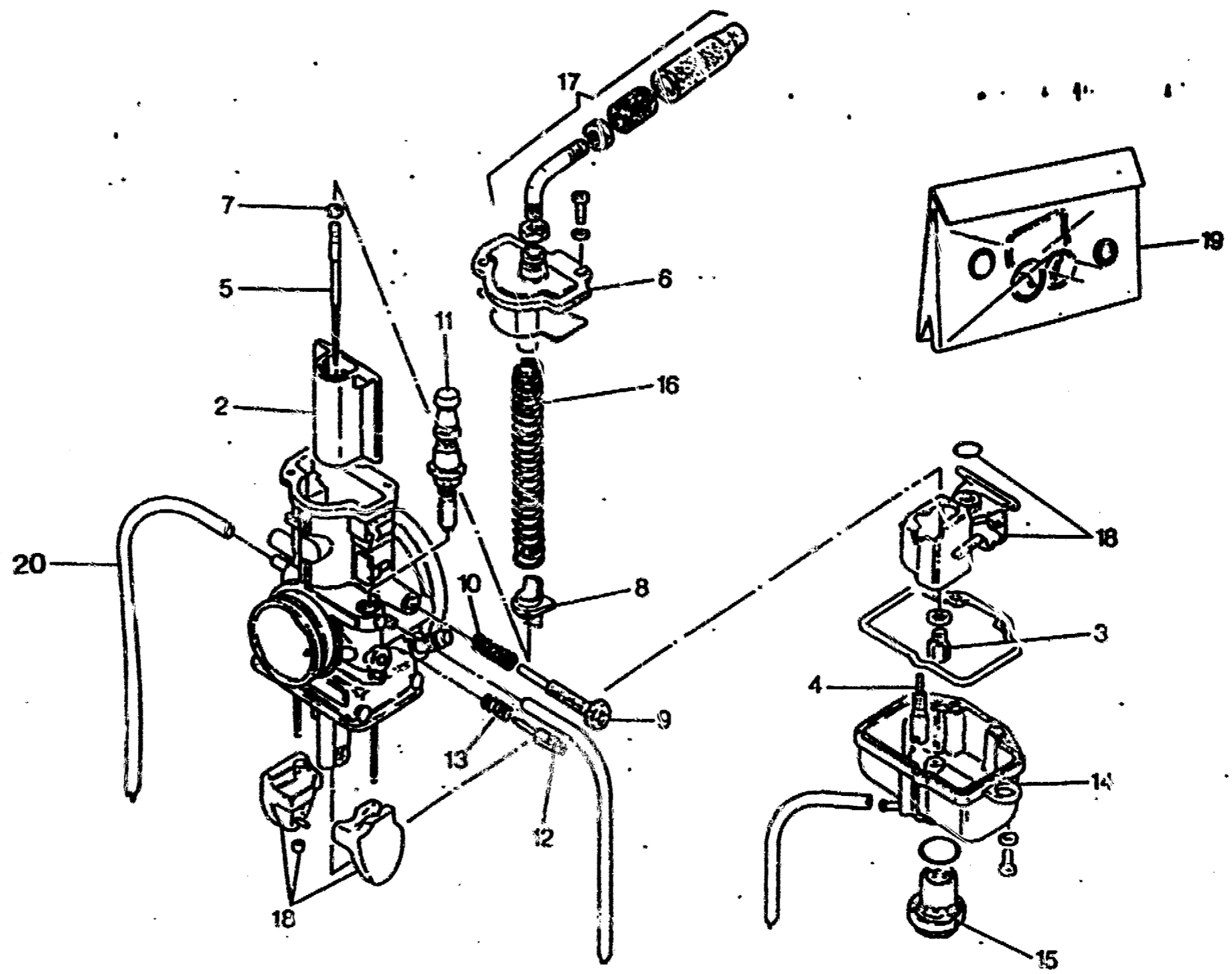
**CARBURATORE - CARBURETOR
CARBURATEUR - VERGASER
CARBURADOR**

TAVOLA
DRAWING
TABLE
BILD
TABLA

12

CR 125/95

Notes Notas Notas	Pos. No. Index Pos.	N. Cod. Code No. Nr. Code Code Nr N. Cod.	DENOMINAZIONE	NAME	DESIGNATION	BESCHREIBUNG	DENOMINACION	Q.tà Qty Q.tà M. pe C. ad	Valoria Value V. Wert Gültig Value
	1	8000 74136	Assieme carburatore	Carburetor assy	Carburateur compl.	Vergaser kpl.	Carburador compl.	1	
	2	8B00 72312	Valvola gas da 3.0	Throttle valve	Papillon de gaz	Drosselklappe	Válvula	1	
●	2	8C00 72312	Valvola gas da 3.5	Throttle valve	Papillon de gaz	Drosselklappe	Válvula	1	
●	2	8D00 72312	Valvola gas da 4.0	Throttle valve	Papillon de gaz	Drosselklappe	Válvula	1	
	3	8M00 72310	Getto max. 320	Main jet	Gicleur principal	Hauptdüse	Chiclé máximo	1	
●	3	8J00 72310	Getto max. 290	Main jet	Gicleur principal	Hauptdüse	Chiclé máximo	1	
●	3	8K00 72310	Getto max. 300	Main jet	Gicleur principal	Hauptdüse	Chiclé máximo	1	
●	3	8L00 72310	Getto max. 310	Main jet	Gicleur principal	Hauptdüse	Chiclé máximo	1	
●	3	8M00 72310	Getto max. 320	Main jet	Gicleur principal	Hauptdüse	Chiclé máximo	1	
●	3	8N00 72310	Getto max. 330	Main jet	Gicleur principal	Hauptdüse	Chiclé máximo	1	
●	3	8P00 72310	Getto max. 340	Main jet	Gicleur principal	Hauptdüse	Chiclé máximo	1	
●	3	8R00 72310	Getto max. 350	Main jet	Gicleur principal	Hauptdüse	Chiclé máximo	1	
●	3	8S00 72310	Getto max. 360	Main jet	Gicleur principal	Hauptdüse	Chiclé máximo	1	
●	3	8T00 72310	Getto max. 370	Main jet	Gicleur principal	Hauptdüse	Chiclé máximo	1	
●	4	8P00 72315	Getto minimo 50	Idle jet	Gicleur minimum	Leerlaufdüse	Chiclé minimo	1	
●	4	8LX00 72315	Getto minimo 45	Idle jet	Gicleur minimum	Leerlaufdüse	Chiclé minimo	1	
●	4	8S00 72315	Getto minimo 55	Idle jet	Gicleur minimum	Leerlaufdüse	Chiclé minimo	1	
●	5	8A00 78753	Spillo conico 60	Needle	Pointeau conique	Kon. Nadel	Pasador cónico	1	
●	5	8000 78753	Spillo conico 59	Needle	Pointeau conique	Kon. Nadel	Pasador cónico	1	
●	5	8B00 78753	Spillo conico 61	Needle	Pointeau conique	Kon. Nadel	Pasador cónico	1	
	6	8000 72332	Coperchio	Cover	Couvercle	Deckel	Tapa	1	
	7	8000 72323	Anello elastico	Split ring	Anneau ressort	Sprengring	Anillo elástico	1	
	8	8000 72324	Fermo molla	Spring	Ressort	Feder	Resorte	1	
	9	8000 72325	Vite aria	Screw	Vis	Schraube	Tornillo	1	
	10	8000 72326	Molla	Spring	Ressort	Feder	Resorte	1	
	11	8000 72327	Dispositivo avviamento	Starting device	Dispositif de démarrage	Startvorrichtung	Dispositivo puesta en marcha	1	





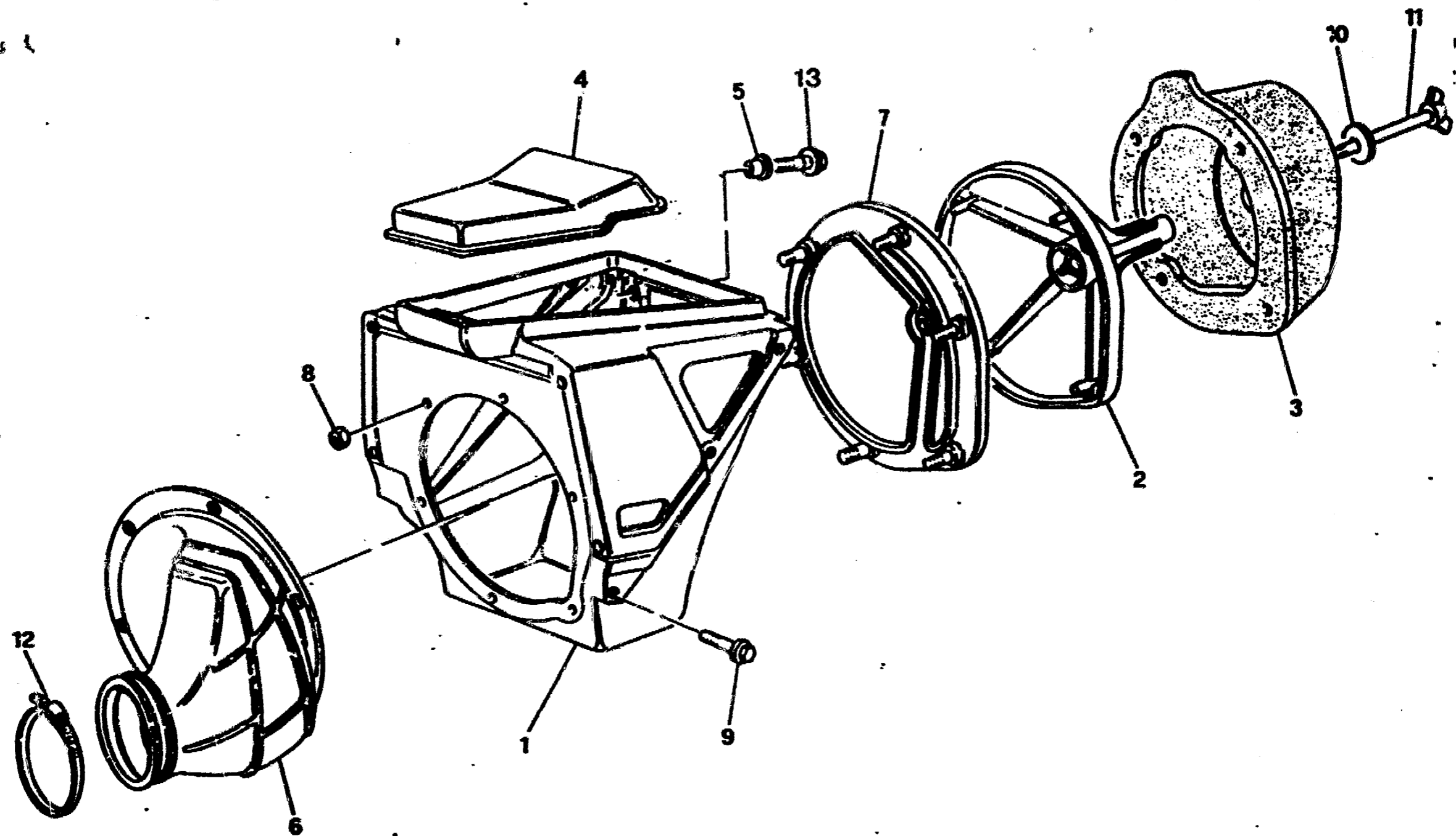
CARBURATORE - CARBURETOR
CARBURATEUR - VERGASER
CARBURADOR

TAVOLA
 DRAWING
 TABLE
 BILD
 TABLA

12

CR 125/95

Part. No. N. Part.	N. Cat. Codo No. Nr. Code Code Nr. K. Cod.	DENOMINAZIONE	NAME	DESIGNATION	BEZJECENJE/	DESIGNACION	QTY	Notes
12	8000 72328	Vite mirino	Screw	Vite	Schraube	Tomillo	1	
13	8000 72329	Molla	Spring	Ressort	Feder	Resorte	1	
14	8000 72330	Vaschetta	Chamber	Cuvette	Becken	Cubeta	1	
15	8000 72331	Dado	Nut	Ecrou	Mutter	Tuerca	1	
16	8000 72334	Molla	Spring	Ressort	Feder	Resorte	1	
17	8000 72318	Gruppo cavo	Cable assy	Cables compl.	Kabel, Kpl.	Grupo cables	1	
18	8000 72319	Gruppo galleggiante	Gasket	Groupe	Kabel	Grupo	1	
19	8000 72321	Gruppo guarnizioni	Gasket set	Groupe garnitures	Dichtungssatz	Grupo juntas	1	
20	5000 79968	Tubo sfato ● = A richiesta	Breaker pipe ● = Upon request	Tuyau ● = Sur demande	Rohr ● = Auf Anfrage	Tubo ● = Bajo pedido	1	





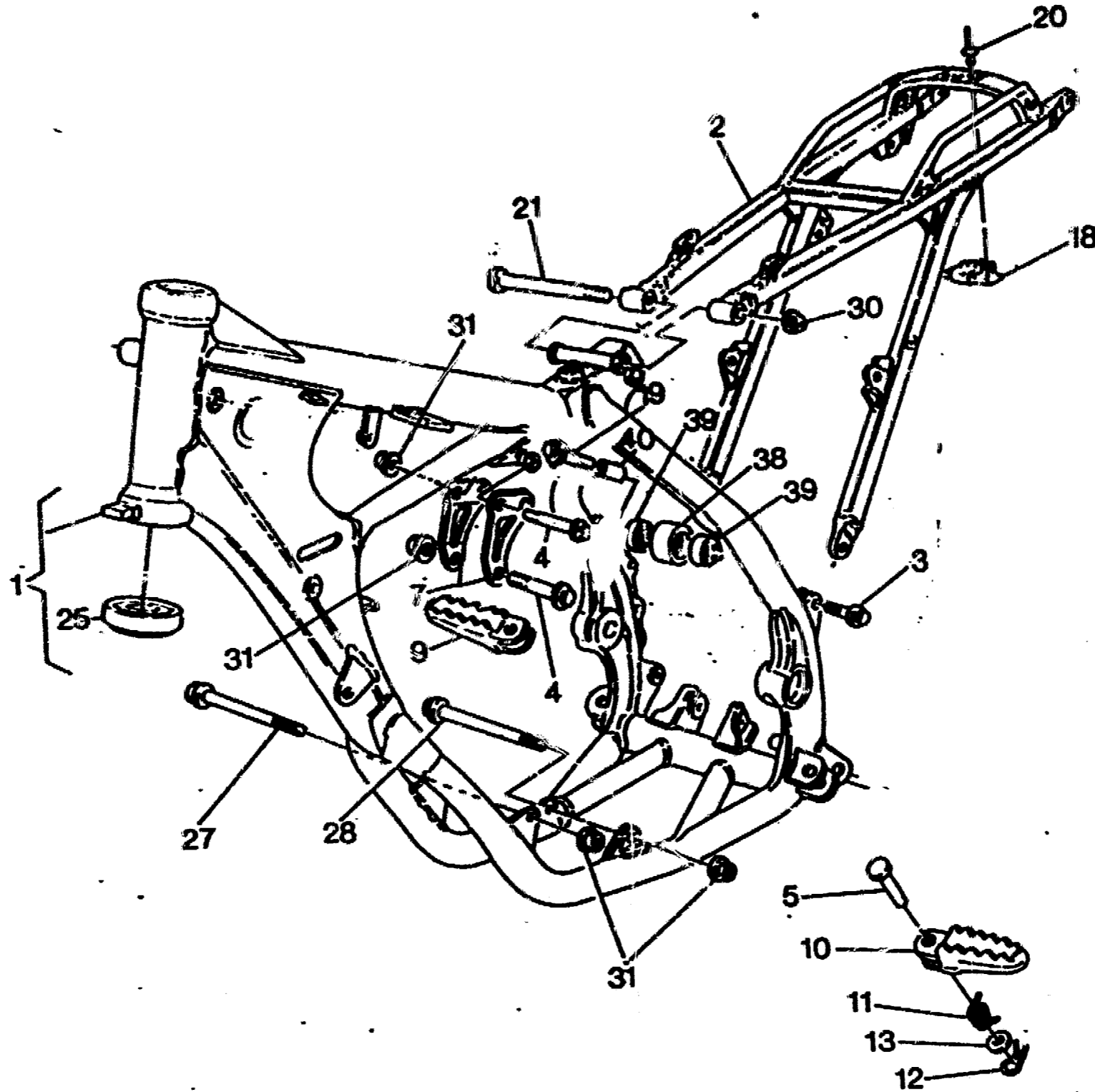
FILTRO ARIA - AIR FILTER
FILTRE AIRE - AIRFILTER
FILTRO DE AIRE

TAVOLA
TABLE
BILD
TABLA

13

CR 125/95

		N. Cat. P. Cat. N. Cat.	DENOMINAZIONE	NAME	DESIGNATION	BESCHREIBUNG	DENOMINACION	QTY	UNIT
1		8A00 73622	Scatola filtro	Air filter box	Boîte filtre	Filterkasten	Caja filtro aire	1	
2		8000 68549	Gabbia filtro	Cleaner cage	Cage pour filtre	Filterkäfig	Caja filtro	1	
3		8000 72641	Filtro aria	Air filter	Filtre à air	Luftfilter	Filtro aire	1	
4		80A0 68550	Coperchio	Cover	Couvercle	Deckel	Tapa	1	
5		8000 68429	Bussola	Bushing	Duils	Buchse	Manguito	2	
6		8A00 73623	Raccordo	Union	Raccord	Anschluss	Empalme	1	
7		8000 70024	Flangia	Flange	Bride	Flansch	Brida	1	
8		8000 58443	Dado	Nut	Ecrou	Mutter	Tuerca	6	
9		8000 62726	Vite	Screw	Vis	Schraube	Tornillo	4	
10		62N1 15549	Rosetta piana	Washer	Rondelle	Scheibe	Arandela	1	
11		8A00 37947	Vite	Screw	Vis	Schraube	Tornillo	1	
12		8000 37906	Fascetta	Clamp	Collier	Schelle	Banda	1	
13		8000 62726	Vite	Screw	Vis	Schraube	Tornillo	2	





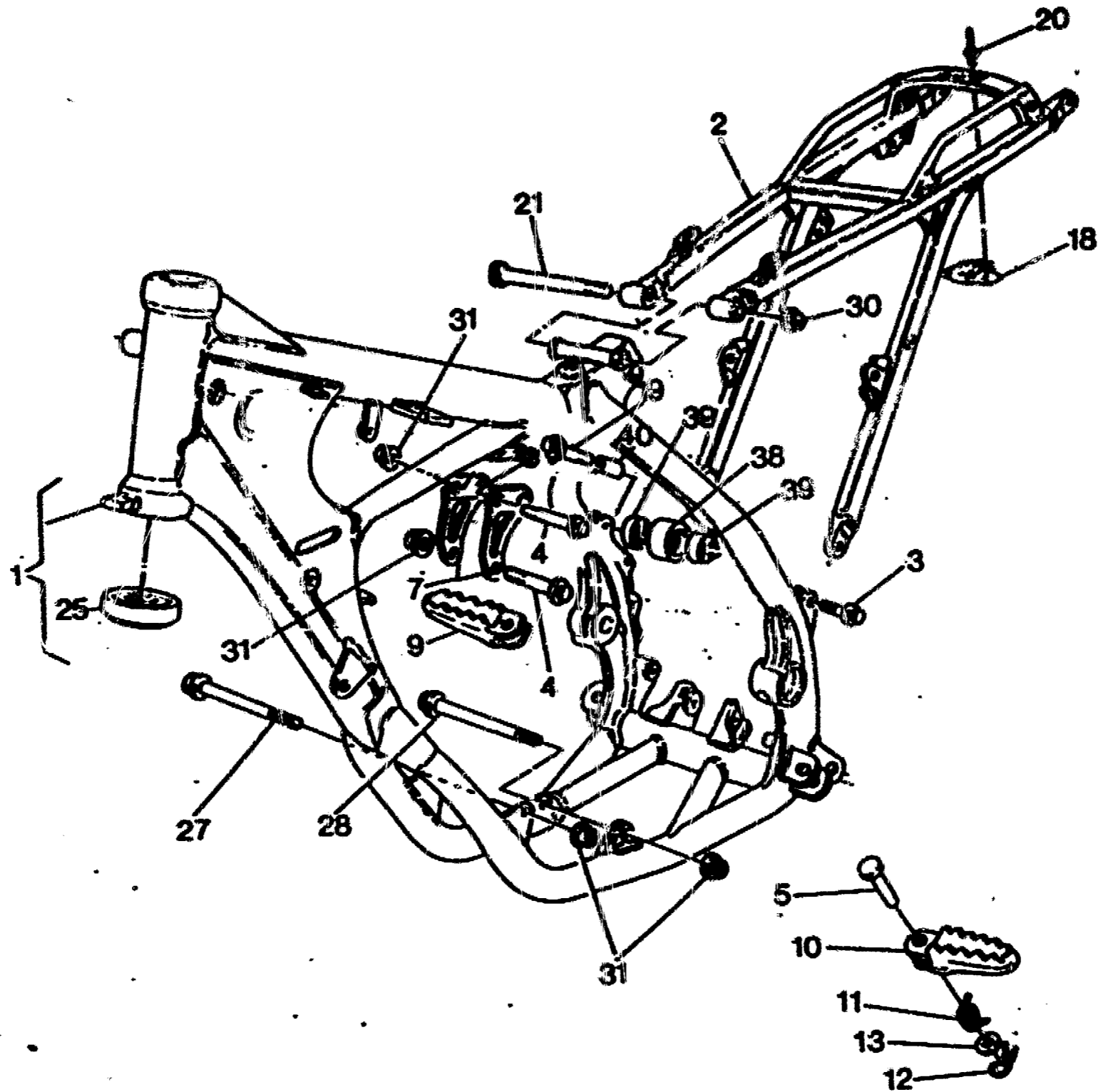
**TELAIO, PEDANE - FRAME, FOOT RESTS
CADRE, REPOSE PIEDS - RAHMEN, FUSSBRETT
BASTIDOR, REPOSAPIES**

TAVOLA
DRAWING
TABLE
BILD
TABLA

14

CR 125/95

Pos. No.	Part. No.	Il. Cod. Coda No. Nr. Coda Código Nr. N. Cod.	DENOMINAZIONE	NAME	DESIGNATION	BESCHREIBUNG	DENOMINACION	Q.T.A. Cicli	Valori Valeurs Werte
1	8A00 69077		Parte anteriore compl.	Frame front side assy	Chassis av. compl.	Rahmen vor	Cuadro anterior compl.	1	
2	80A0 69095		Parte posteriore telaio	Rear frame side	Chassis arrière	Sattelbrücke	Cuadro posterior	1	
3	8000 69056		Vite	Screw	Vis	Schraube	Tomillo	2	
4	8000 62795		Vite	Screw	Vis	Schraube	Tomillo	3	
5	8000 73140		Perno	Pin	Goupille	Stift	Clavija	2	
7	8000 73830		Piastra fissaggio motore	Plate	Plaque	Platte	Placa	2	
9	8A00 75698		Pedana destra	R.H. foot-rest	Repose-pieds D.	R. Fussraste	Pedal delnt. derech. compl.	1	
10	80A0 75698		Pedana sinistra	L.H. foot-rest	Repose-pieds G.	L. Fussraste	Pedal delant. izrdo. compl.	1	
11	8000 73341		Molla	Spring	Ressort	Feder	Resorte	2	
12	64N1 20068		Copiglia	Split pin	Goupille	Spint	Clavija	2	
13	62N1 15507		Rosetta	Washer	Rondelle	Scheibe	Arandela	1	
18	8000 69150		Piastrina	Plate	Plaque	Plättchen	Placa	1	
19	8000 62795		Vite	Screw	Vis	Schraube	Tomillo	1	
20	8000 33373		Rivetto	Rivet	Rivet	Niet	Ramache	2	
21	8000 69111		Vite	Screw	Vis	Schraube	Tomillo	1	
25	1513070-01		Cuscinetto a rulli conici	Bearing	Roulement à rouleaux coniques	Lager	Cojinete de rodillos cónicos	2	
27	8A00 73458		Perno anteriore fiss. motore	Pin	Pivot	Boizen	Perno	1	
28	8800 73458		Perno inferiore fiss. motore	Pin	Pivot	Boizen	Perno	1	
30	8000 43928		Dado	Nut	Ecrou	Mutter	Tuerca	2	
31	8000 43928		Dado	Nut	Ecrou	Mutter	Tuerca	2	





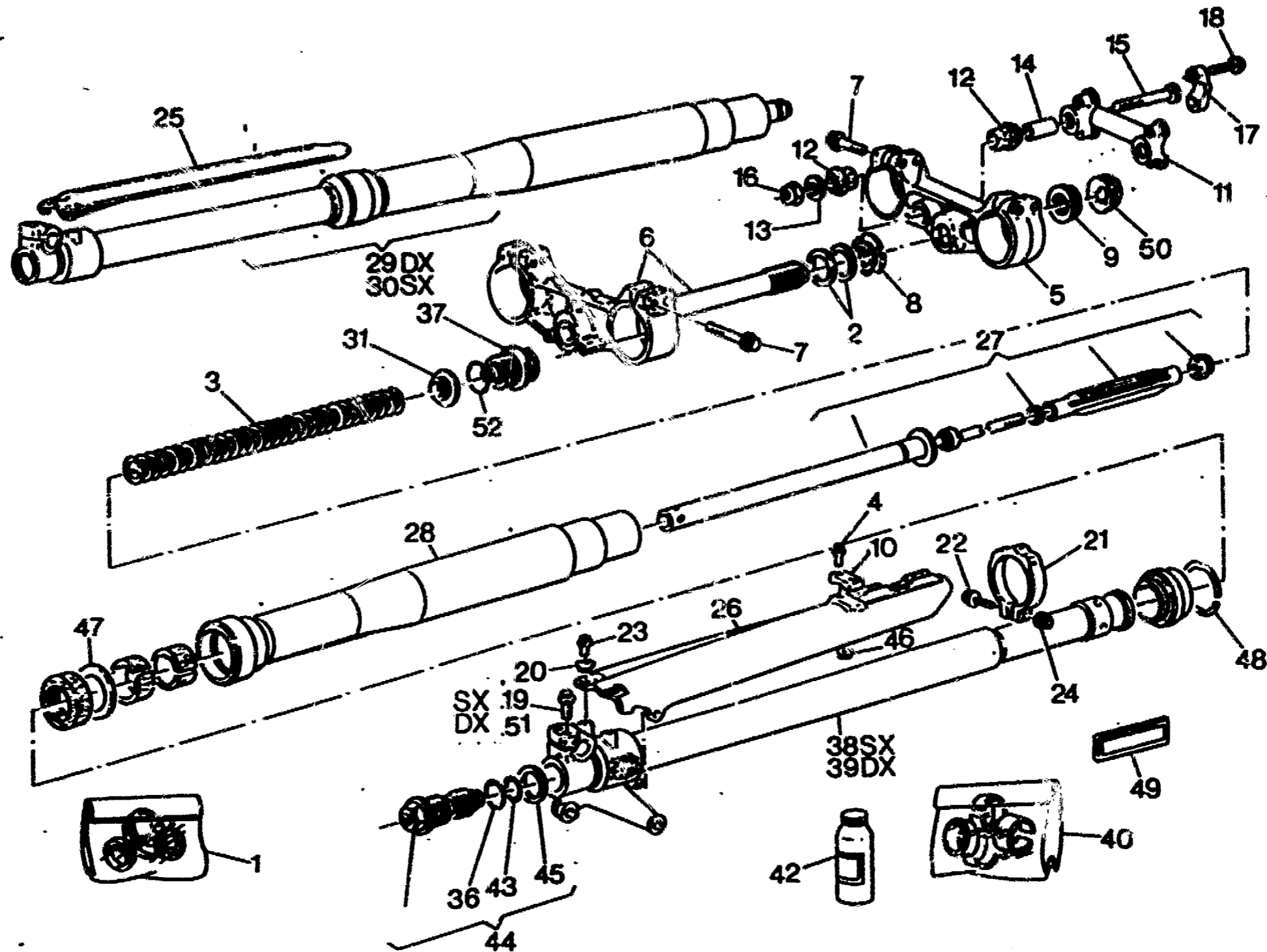
**TELAIO, PEDANE - FRAME, FOOT RESTS
CADRE, REPOSE PIEDS - RAHMEN, FUSSBRETT
BASTIDOR, REPOSAPIES**

**TAVOLA
DRAWING
TABLE
BILD
TABLA**

14

CR 125/95

		N. Ord. Order No. N. Ord. R. Ord.	DENOMINAZIONE	NOME	DENOMINATION	BESCHREIBUNG	DENOMINACION	CANTITA' QTY	UNITA' UNIT
35		8000 59433	Rolla superiore	Roller	Aiguille	Rolle	Rodillo	1	
39		8000 53312	Cuscinetto	Bearing	Roulement	Kugellager	Cojnete	2	
40		8000 59434	Distanziale	Spacer	Entretoise	Distanzstück	Separador	1	





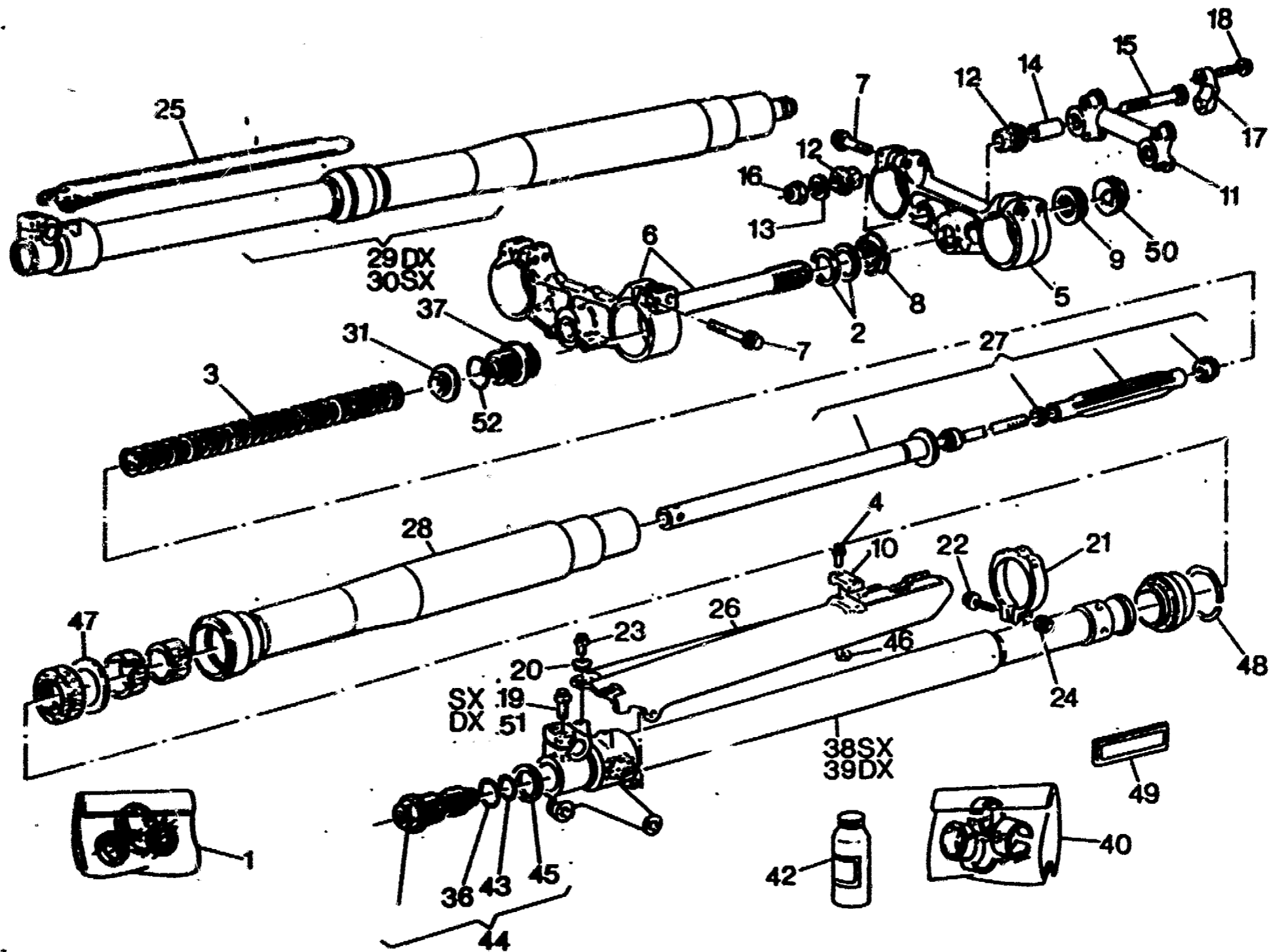
SOSPENSIONE ANTERIORE - FRONT FORK ASSEMBLY
SUSPENSION AVANT - VORDERTELESKOPGABEL
SUSPENSION DELANTERA

TAVOLA
DRAWING
TABLE
BILD
TABLA

15

CR 125/95

Pos. Pos. Pos.	N. Cat. Code No. Nr. Code Code No. N. Cat.	DENOMINAZIONE	NAME	DESIGNATION	BESCHREIBUNG	DENOMINACION	Q.T.A. Q.T.A. Q.T.A.	Valore Valeur Valor
1	8000 80811	Kit anelli	Seal ring kit	Gr. bague de retenue	Dichting Gruppe	Kit anillo de retención	1	
2	8400 85573	Rosetta piana	Washer	Rondelle	Scheibe	Arandela	2	
3	8000 78958	Molla K=1,2	Spring	Ressort	Feder	Resorte	2	
3	8400 78958	Molla K=3,8	Spring	Ressort	Feder	Resorte	2	
3	8000 80209	Molla K=4,0	Spring	Ressort	Feder	Resorte	2	
4	8400 67997	Vite	Screw	Vis	Schraube	Tomillo	2	
5	8400 68319	Testa di sterzo	Steering head	Tête direction	Lenk Kopf	Cabezal de dirección	1	
6	8F00 72349	Base di sterzo con perno	Steering crown with pin	Socle de direction avec pivot	Gabelbrücke mit Bolzen	Base de dirección con perno	1	
7	8000 62796	Vite	Screw	Vis	Schraube	Tomillo	8	
8	8000 68345	Ghiera registro cuscinetti	Ring nut	Embout	Nutmutter	Virola	1	
9	8000 68315	Dado	Nut	Ecrou	Mutter	Tuerca	1	
10	8060 68981	Plastrina	Plate	Plaque	Platte	Plaque	1	
11	8000 73141	Mozzetto inferiore	Hub	Moyeau	Radnabe	Cubo	2	
12	8000 60233	Gommino	Rubber pad	Pièce caoutchouc	Gummistück	Junta de goma	4	
13	8000 60234	Rosetta piana	Washer	Rondelle	Scheibe	Arandela	2	
14	8000 53155	Distanziale	Spacer	Entretoise	Distanzstück	Separador	2	
15	80N10 1219	Vite	Screw	Vis	Schraube	Tomillo	2	
16	8000 61314	Dado	Nut	Ecrou	Mutter	Tuerca	2	
17	8000 68516	Mozzetto superiore	Hub	Moyeau	Radnabe	Cubo	2	
18	8000 62733	Vite	Screw	Vis	Schraube	Tomillo	4	
19	8000 62729	Vite	Screw	Vis	Schraube	Tomillo	2	
20	8000 68282	Bussola	Bushing	Douille	Buchse	Manguito	6	
21	8848 78558	Anello	Ring	Bague	Ring	Anillo	2	
22	8000 68525	Vite	Screw	Vis	Schraube	Tomillo	2	
23	8000 67997	Vite	Screw	Vis	Schraube	Tomillo	6	
24	8000 58443	Dado	Nut	Ecrou	Mutter	Tuerca	2	





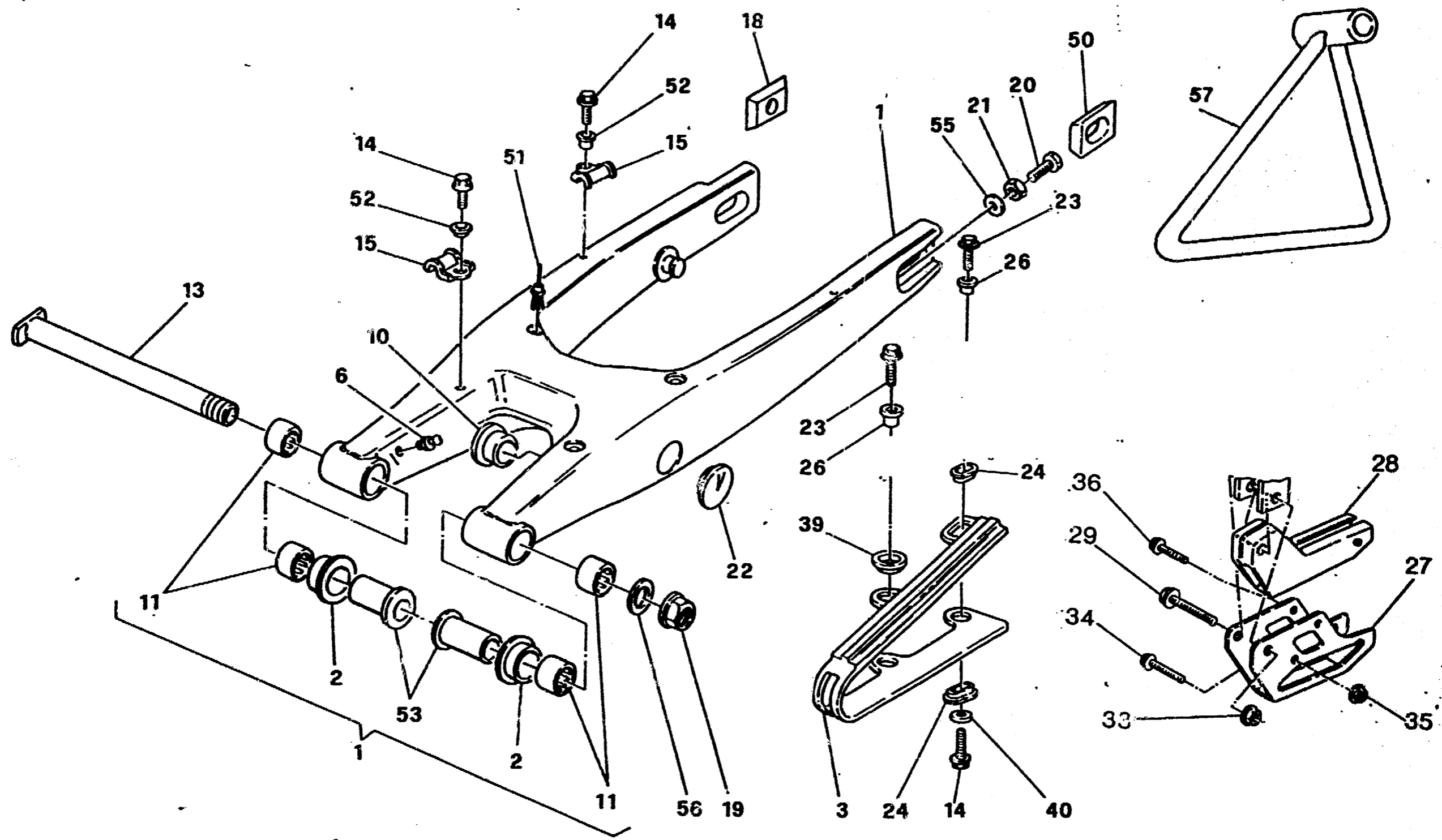
SOSPENSIONE ANTERIORE - FRONT FORK ASSEMBLY
SUSPENSION AVANT - VORDERTELESKOPGABEL
SUSPENSION DELANTERA

TAVOLA
DRAWING
TABLE
BILD
TABLA

15

CR 125/95

Nota Notes Notas	Pos. N. N. Pos.	N. Cod. Code No. Nr. Code Code Nr N. Cod.	DENOMINAZIONE	NAME	DESIGNATION	BESCHREIBUNG	DENOMINACION	Q.tà Q.ty Q.ty M.ge C.ad	Validità Validity Validité Gültig Validez
	25	8080 69338	Protezione steli Dx.	Guard R.H.	Protection G.	Schutz R.	Protección D.	1	
	26	8080 69337	Protezione steli Sx.	Guard L.H.	Protection D.	Schutz L.	Protección I.	1	
	27	8000 80814	Pompanete	Pumping element	Element de pompage	Pumpenelement	Bombeadora compl.	2	
	28	8006 80805	Tubo	Pipe	Tuyau	Rohr	Tubo	2	
	29	8000 74819	Gamba Dx. compl.	R.H. fork leg assy	Fourche complete D.	Telegabel Kpl. R.	Horquilla derech. compl.	1	
	30	8000 74818	Gamba Sx. compl.	L.H. fork leg assy	Fourche compl. G.	Telegabel, Kpl. L.	Horquilla izrda. compl.	1	
	31	8000 76448	Sede molla	Spring seat	Siege ressort	Feder-sitzring	Aljamiento resorte	2	
	36	8000 74966	Anello OR	O-Ring	Bague OR	O-Ring	Anillo OR	2	
	37	8000 80812	Tappo	Plug	Bouchon	Verschluss	Tapón	2	
	38	8000 80807	Scorrevole Sx. compl.	L.H. slider assy	Montant G. compl.	Bein, Kpl. L.	Deslizable izrda. compl.	1	
	39	8000 80806	Scorrevole Dx. compl.	R.H. slider assy	Montant D. compl.	Bein, Kpl. R.	Deslizable der. compl.	1	
	40	8000 80810	Kit bussole	Bushing kit	Gr. douille	Buchse Gruppe	Kit manguito	1	
●	42	8000 71443	Olio forcella	Front fork oil	Huile fourche avant	Öl für die Vordergabel	Aceite horquilladelantera	1	
	43	8000 74965	Anello OR	O-Ring	Bague OR	O-Ring	Anillo OR	2	
	44	8000 80815	Registro	Adjustement	Réglage	Regler	Regulación	2	
	45	8000 74967	Rosetta	Washer	Rondelle	Scheibe	Arandela	2	
	46	8000 61355	Dado	Nut	Ecrou	Mutter	Tuerca	2	
	47	8000 80808	Rosetta	Washer	Rondelle	Scheibe	Arandela	2	
	48	8000 80809	Molletta	Spring	Ressort	Feder	Resorte	2	
	49	8000 45436	Catadiottro (D)	Reflector	Caladioptrique	Rückstrahler	Catafaros	2	
	50	8000 78756	Tappo perno	Plug	Bouchon	Verschluss	Tapón	1	
	51	8000 62730	Vite	Screw	Vis	Schraube	Tomillo	2	
	52	8000 80813	Anello OR	O-Ring	Bague OR	O-Ring	Anillo OR	2	
			● = A richiesta	● = Upon request	● = Sur demande	● = Auf Anfrage	● = Bajo pedido		





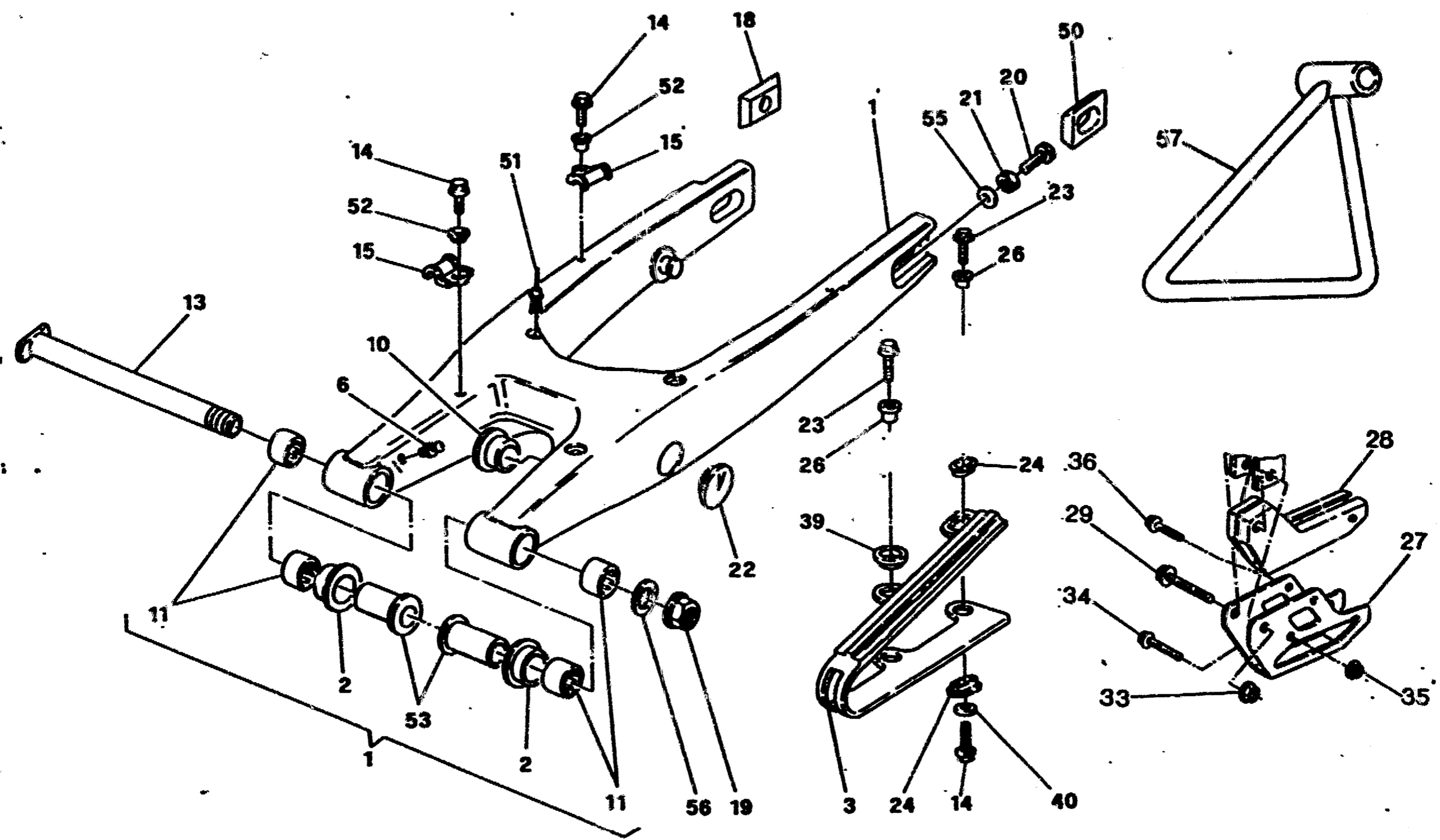
**FORCELLONE - SWING ARM
FOURCHE - GABEL
HORQUILLA**

TAVOLA
DRAWING
TABLE
BILD
TABLA

16

CR 125/95

Nota Notes Notas	Pos. No. Index	N. Cod. Code No. Nr. Code Case Nr N. Cod.	DENOMINAZIONE	NAME	DESIGNATION	BESCHREIBUNG	DENOMINACION	Qtà Qty M.pz C.Us	Valore Value Valeur Wert
	1	8000 73897	Forcellone completo	Compl. fork	Fourche complete	Gabel, Kpl.	Horquilla compl.	1	
	2	8000 71622	Bussola	Bushing	Douille	Buchse	Manguito	4	
	3	8000 72884	Pattino catena	Chain slider	Glissière	Gleitbahn	Plato catena	1	
	6	80000 1412	Ingrassatore	Lubricator	Graisseur	Schmierbüchse	Lubricador	2	
	10	8800 42029	Bussola	Bushing	Douille	Buchse	Manguito	2	
	11	8000 76283	Gabbia a rullini	Needle cage	Cage à aiguilles	Nadelkäfig	Jaula de agujas del cojinete	4	
	13	8000 71620	Perno forcellone	Fork pin	Pivot fourche	Gabelbolzen	Perno horquilla	1	
	14	8000 67997	Vite	Screw	Vis	Schraube	Tomillo	8	
	15	80A0 73456	Guidacavo	Cable guide	Guide câble	Kabelführung	Guia-cable	3	
	18	8000 71624	Tendicalena DX	Chain adjuster R.	Tendeur de chaîne D.	Kettenspanner R.	Tensor de cadena D.	2	
	19	8000 71623	Dado	Nut	Ecrou	Mutter	Tuerca	1	
	20	8000 61121	Vite	Screw	Vis	Schraube	Tomillo	2	
	21	8000 17810	Dado	Nut	Ecrou	Mutter	Tuerca	2	
	22	80A0 74388	Tappo	Plug	Bouchon	Verschluss	Tapón	2	
	23	8000 67997	Vite	Screw	Vis	Schraube	Tomillo	1	
	24	8000 59289	Scodellino	Cup	Cuvette	Teller	Cubeta	1	
	26	8A00 68282	Bussola	Bushing	Douille	Buchse	Manguito	2	
	27	8000 72869	Staffa	Bracket	Entier	Buegel	Brida	1	
	28	8000 72868	Guidacatena	Chain guide	Guide-chaîne	Kettenführung	Guia-cadena	1	
	29	8A00 69056	Vite	Screw	Vis	Schraube	Tomillo	2	
	33	8000 43528	Dado	Nut	Ecrou	Mutter	Tuerca	1	
	34	8000 62731	Vite	Screw	Vis	Schraube	Tomillo	1	
	35	8000 44240	Dado	Nut	Ecrou	Mutter	Tuerca	1	
	36	8000 62725	Vite	Screw	Vis	Schraube	Tomillo	1	
	39	8000 75166	Scodellino	Cup	Cuvette	Teller	Cubeta	1	
	40	8000 36137	Rosetta piana	Washer	Rondelle	Scheibe	Arandela	2	





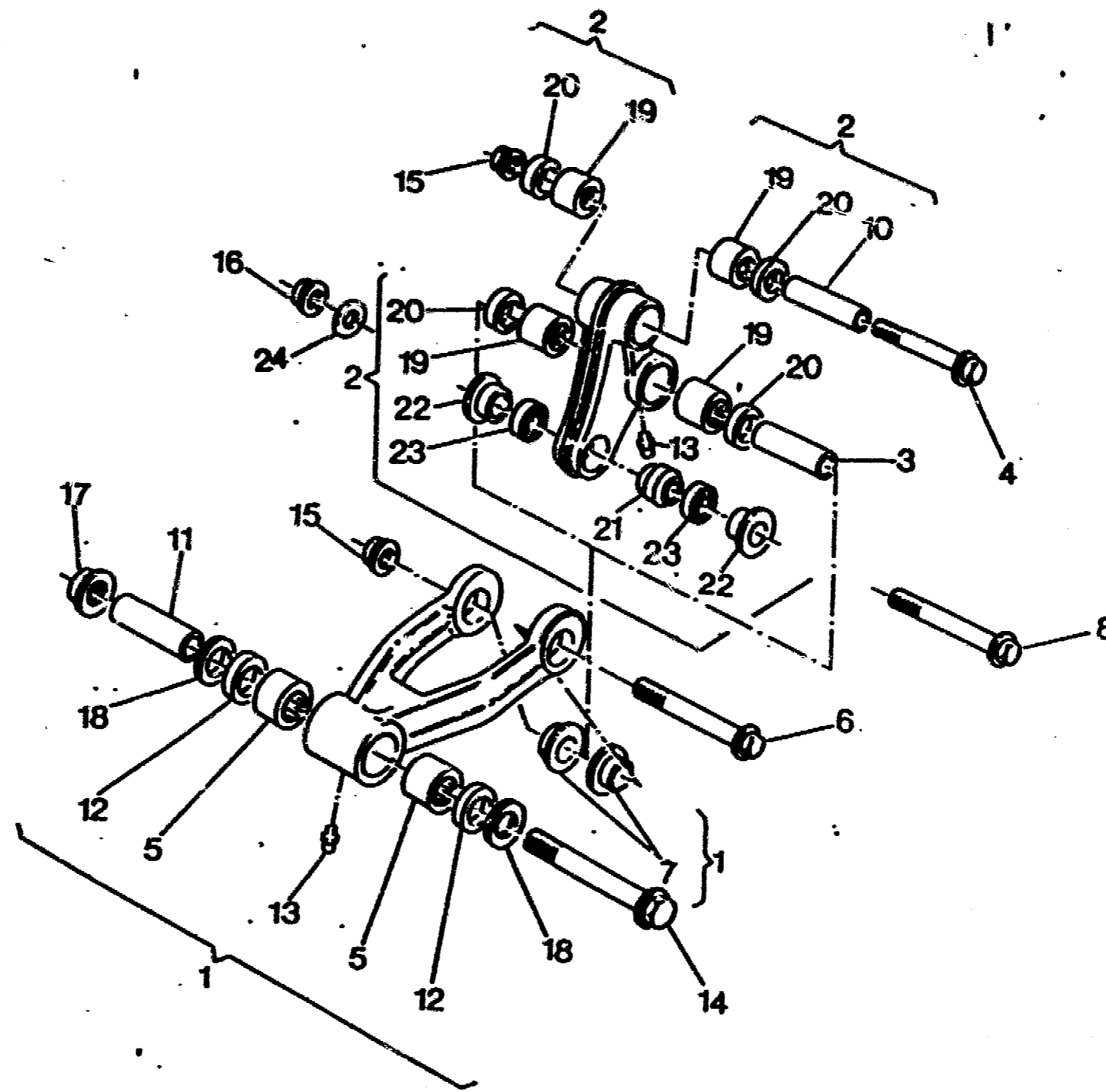
FORCELLONE - SWING ARM
FOURCHE - GABEL
HORQUILLA

TAVOLA
DESKING
TABLE
BILD
TABLA

16

CR 125/95

Part Number	Part No.	Il. Code Code No. R. Code Code No. R. Code	DESCRIZIONE	NAME	DEFINITION	DESKING	DEFINITION	QTY	Value Value Value Value
50	8000 71625		Tenficatore SX	Chain adjuster L.	Tendeur de chaine G.	Kettenspanne L.	Tensor de cadena l.	1	
51	8000 75180		Rivetto	Rivet	Rivet	Niet	Remache	3	
52	8000 89282		Bussola	Bushing	Douille	Buchse	Manguito	2	
53	8000 71621		Bussola	Bushing	Douille	Buchse	Manguito	2	
55	80000 8536		Rosetta piana	Washer	Rondelle	Scheibe	Arandela	2	
56	8000 32388		Rosetta	Washer	Rondelle	Scheibe	Arandela	1	
57	8000 74018		Gamba laterale	Side stand	Bequille lat.	Seitenstander	Horquilla lateral	1	





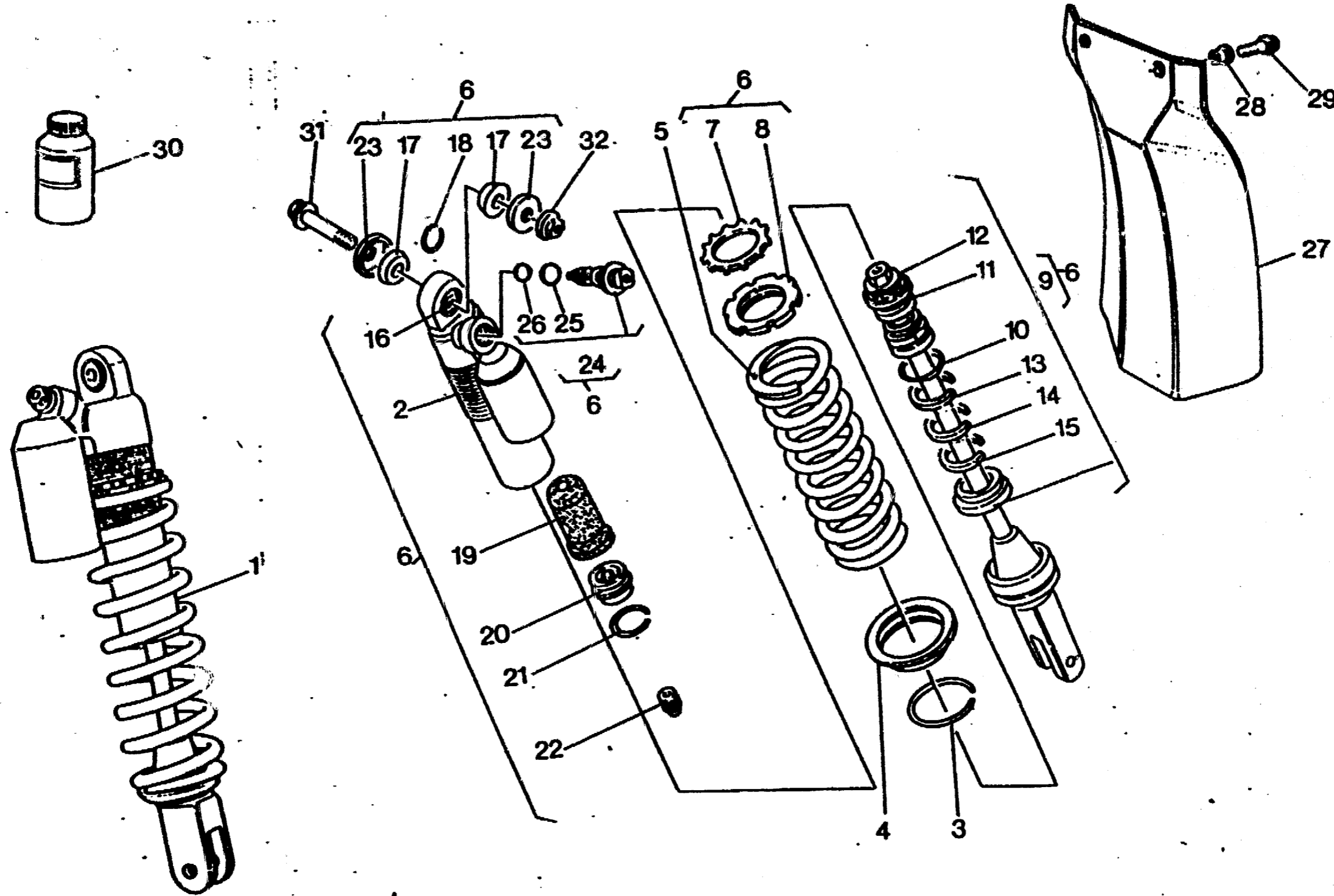
LEVERAGGI SOSPENSIONE POSTERIORE - REAR SUSPENSION LINKAGE
LEVIER SUSPENSION ARRIERE - HEBELWERK HINTERHAUFHANGUNG
PALANCA SUSPENSION TRASERA

TAVOLA
DRAWING
TABLE
BILD
TABLA

16A

CR 125/95

Pos. Pos. Pos.	N. Cat. Code No. N. Code Code Nr. N. Cat.	DENOMINAZIONE	NAME	DESIGNATION	BEZWEIBUNG	DENOMINACION	QTY Cant. Cant.	Valore Value Value
1	8C00 68157	Tirante completo	Tie rod	Tirant	Sperrstange	Tirante	1	
2	8000 73348	Assieme bilanciare	Rocking lever assy	Balancier compl.	Schwinge Kpl.	Balancines compl.	1	
3	8A00 75153	Spinotto	Gudgeon	Axe	Bolzen	Perno	1	
4	8000 74372	Perno	Pin	Pivot	Bolzen	Perno	1	
5	8000 38956	Boccola a rullini	Rollerbush	Douille rouleaux	Rollerbuchse	Casquillo	6	
6	8000 74372	Perno	Pin	Pivot	Bolzen	Perno	1	
7	8800 42029	Bussola	Bushing	Douille	Buchse	Manguito	2	
8	8A00 62797	Perno	Pin	Pivot	Bolzen	Perno	1	
10	8A00 75153	Spinotto	Gudgeon	Axe	Bolzen	Perno	1	
11	8000 59839	Spinotto	Gudgeon	Axe	Bolzen	Perno	1	
12	8000 38957	Anello di tenuta	Seal ring	Bague d'étanchéité	Dichtungsring	Anillo de retención	2	
13	80000 1412	Ingrassatore	Lubricator	Graisseur	Schmierbüchse	Lubricador	3	
14	8A00 69138	Perno	Pin	Pivot	Bolzen	Perno	1	
15	8000 42023	Dado	Nut	Ecrou	Mutter	Tuerca	2	
16	8000 42022	Dado	Nut	Ecrou	Mutter	Tuerca	2	
17	8000 42022	Dado	Nut	Ecrou	Mutter	Tuerca	1	
18	8000 73394	Anello di spugna	Ring	Bague	Ring	Anillo	2	
19	8000 42781	Boccola a rullini	Rollerbush	Douille rouleaux	Rollerbuchse	Casquillo	4	
20	8000 32085	Anello di tenuta	Seal ring	Bague d'étanchéité	Dichtungsring	Anillo de retención	4	
21	8000 72188	Scodo a sfera	Ball joint	Joint a roiale	Kugelgelenk	Articulacion esferica	1	
22	1511333-02	Bussola	Bushing	Douille	Buchse	Manguito	2	
23	8000 38767	Anello di tenuta	Seal ring	Bague d'étanchéité	Dichtungsring	Anillo de retención	2	
24	8AA0 38237	Rosetta	Washer	Rondelle	Scheibe	Arandela	1	





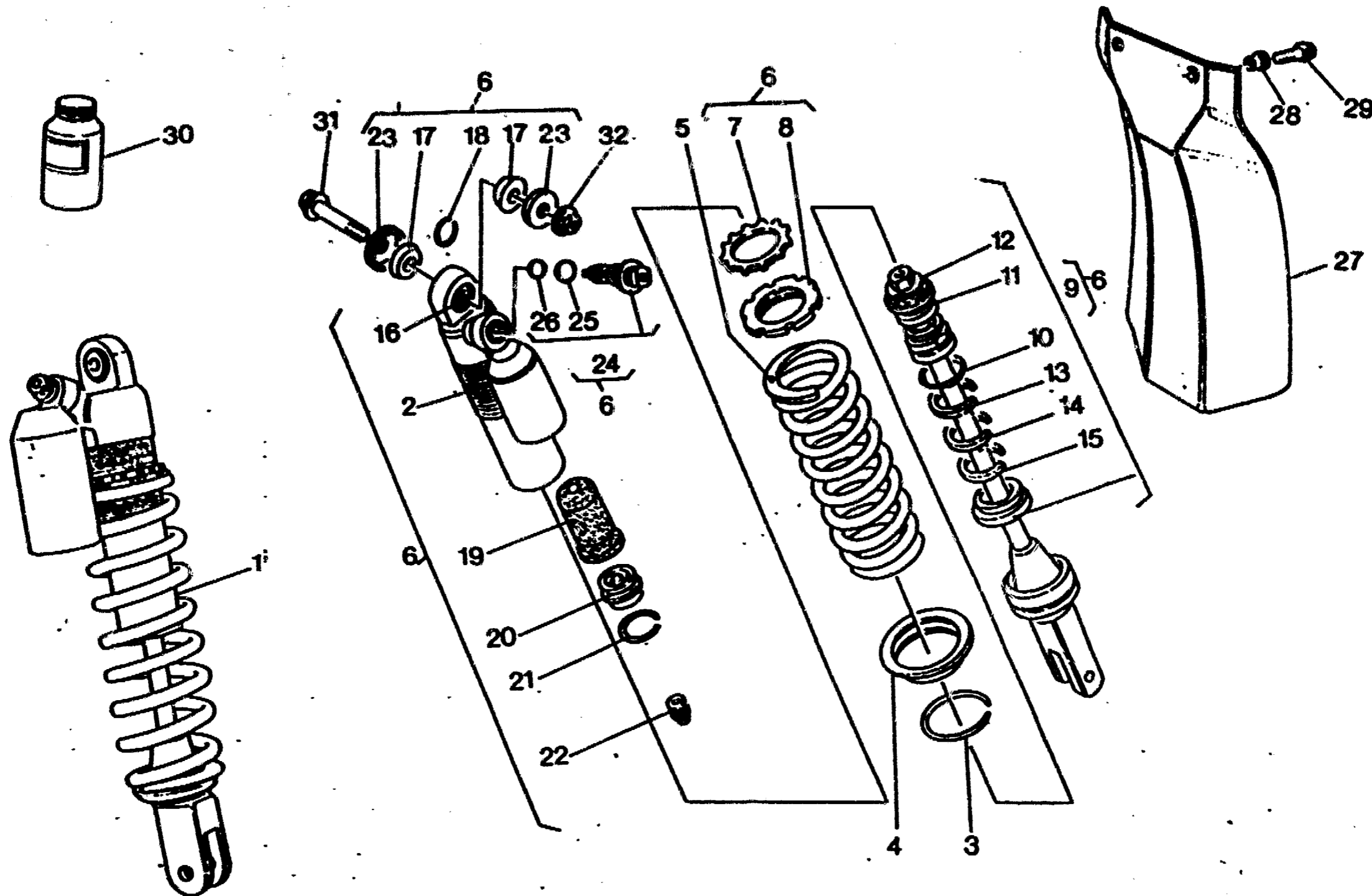
**AMMORTIZZATORE POSTERIORE- REAR SUSPENSION
SUSPENSION ARRIERE- HINTERHAUFHANGUNG
SUSPENSION TRASERA**

TAVOLA
DRAWING
TABLE
BILD
TABLA

16B

CR 125/95

Pos. Pos. Pos.	N. Cod. Code No. Nr. Code Code Nr N. Cod.	DENOMINAZIONE	NAME	DESIGNATION	BESCHREIBUNG	DENOMINACION	Q.TA Q.TA Q.TA	Valore Value Costo Value
1	8000 79273	Ammortizzatore completo	Shock-absorber	Ammortisseur	Stoßdämpfer	Amortiguador	1	
2	8000 80707	Corpo	Body	Corps	Körper	Corpo	1	
3	8000 70402	Anello elastico	Slit ring	Anneau ressort	Sprengring	Anillo elástico	1	
4	8000 70401	Fondello	Bottom	Fond	Bodenscheibe	Casquillo	1	
5	8000 70406	Molla K = 5,2 Kg./mm. (di serie)	Spring (supplied)	Ressort (de série)	Feder (standard)	Resorte (de serie)	1	
5	8000 71439	Molla K = 5,0 Kg./mm.	Spring	Ressort	Feder	Resorte	1	
5	8000 71440	Molla K = 5,4 Kg./mm.	Spring	Ressort	Feder	Resorte	1	
6	8000 80710	Assieme corpo	Body	Corps	Körper	Corpo	1	
7	8000 73509	Controghiera	Return ring nut	Rapel embout	Gengen nutmuller	Virolaresorte	1	
8	8000 73504	Ghiera	Ring nut	Embout	Nutmuller	Virola	1	
9	8000 80713	Assieme pistone	Piston assy	Compl. piston	Bolzen kpl.	Pistón	1	
10	8000 74972	Anello OR	Ring OR	Bague OR	Ring OR	Anillo OR	1	
11	8000 74973	Anello pistone	Ring piston	Bague piston	Ring bolzen	Anillo pistón	1	
12	8000 74974	Anello OR	Ring OR	Bague OR	Ring OR	Anillo OR	1	
13	8000 74975	Anello elastico	Slit ring	Anneau ressort	Sprengring	Anillo elástico	1	
14	8000 74976	Anello elastico	Slit ring	Anneau ressort	Sprengring	Anillo elástico	1	
15	8000 74977	Anello elastico	Slit ring	Anneau ressort	Sprengring	Anillo elástico	1	
16	8000 73547	Snodo sterico	Ball joint/Join	Joint a rotule	Kugelgelenk	Articulación eslérica	1	
17	8000 73548	Anello OR	Seal ring	Bague de retenuue	Dichtring	Anillo de retención	1	
18	8000 73549	Anello elastico	Slit ring	Anneau ressort	Sprengring	Anillo elástico	1	
19	8000 73550	Cuffia	Boot	Poussiér	Haube	Gorro	1	
20	8000 73552	Tappo	Plug	Bouchon	Verschluss	Tapón	1	
21	8000 73553	Anello elastico	Slit ring	Anneau ressort	Sprengring	Anillo elástico	1	
22	8000 80705	Tappo	Plug	Bouchon	Verschluss	Tapón	1	
23	8000 73555	Collare	Collar	Collier	Kragen	Collar	2	
24	8000 80708	Tappo	Plug	Bouchon	Verschluss	Tapón	1	





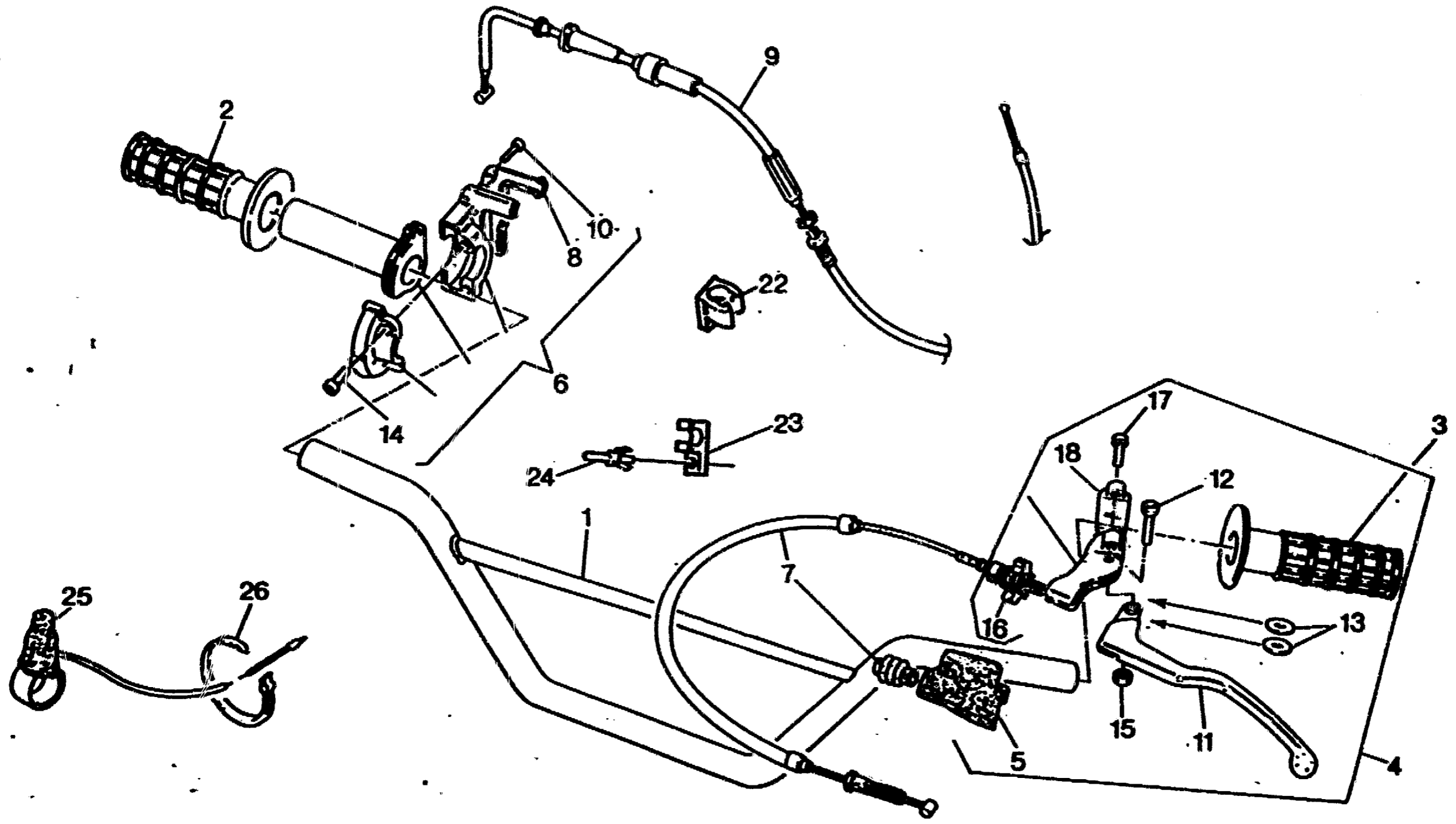
**AMMORTIZZATORE POSTERIORE- REAR SUSPENSION
SUSPENSION ARRIERE- HINTERHAUFHANGUNG
SUSPENSION TRASERA**

TAVOLA
DRAWING
TABLE
BILD
TABLA

16B

CR 125/95

Part No.	Part No.	N. Cat. C. de Ma. Z. Code Code Nr N. Cat.	DENOMINAZIONE	NAME	DESIGNATION	BESCHREIBUNG	DENOMINACION	QTY Clas Qté	Verde Verde Verde Verde Verde
25	8000 73557		Anello OR	Ring OR	Bague OR	Ring OR	Anillo OR	1	
26	8000 73558		Anello OR	Ring OR	Bague OR	Ring OR	Anillo OR	1	
27	8040 69551		Protezione post. ammortizz.	Guard	Protection	Schutz	Protección	1	
27	8000 69429		Bussola	Bushing	Douille	Buchse	Manguito	2	
29	8000 62726		Vite	Screw	Vis	Schraube	Tornillo	2	
30	8000 80204		Olío per ammortizzatori	Shock absorber oil	Huile pour amortisseur	Oil fuer stossdaempfer	Aceite para amortiguador	1	
31	8000 62797		Vite	Screw	Vis	Schraube	Tornillo	1	
32	8000 42022		Dado	Nut	Ecrou	Mutter	Tuerca	1	





**MANUBRIO E COMANDI - HANDLEBAR AND CONTROLS
GUIDON ET COMMANDES - LENKER UND STEUERORGANE
MANILLAR Y MANDOS**

TAVOLA
DRAWING
TABLE
BILD
TABLA

17

CR 125/95

Part Name	Part No.	It. Code	DENOMINAZIONE	NAME	DESIGNATION	DESIGNATIONS	DENOMINACION	QTY	Notes
	1	80A0 5301a	Manubrio	Handlebar	Guidon	Lenker	Manillar	1	
●	1	8000 54274	Manubrio (alluminio)	Handlebar (aluminium)	Guidon (aluminium)	Lenker (aluminium)	Manillar (aluminio)	1	
	2	80A0 76588	Manopola destra	R.H. grip	Poignée G.	Griff R.	Manopla der.	1	
	3	80A0 76587	Manopola sinistra	L.H. grip	Poignée G.	Griff L.	Manopla izq.	1	
	4	8000 75330	Com. frizione completo	Clutch transm. assy	Transm. embrayage compl.	Führungsteuerung	Mando embrague compl.	1	
	5	8000 48917	Coprileva	Lever cover	Couvercle levier	Hebeldeckel	Cubre-palanca	1	
	6	8000 75271	Comando gas completo	Throttle control compl.	Commande gaz compl.	Gasgriff kpl.	Accionamiento acelerador compl.	1	
	7	8000 73920	Trasmissione comando frizione	Clutch transm.	Transm. comm. embrayage	Führungsteuerung	Trans. mando embrague compl.	1	
	8	8000 75310	Coperchietto	Cover	Couvercle	Deckel	Tapa	1	
	9	8000 75281	Trasmissione gas	Throttle transm.	Transm. comm. gaz	Führungsteuerung des Gases	Trans. mando acelerador compl.	1	
	10	8000 65774	Vite	Screw	Vis	Schraube	Tomillo	2	
	11	8000 75331	Leva comando frizione	Clutch lever	Levier embrayage	Kupplungshebel	Palanca mando embrague	1	
	12	8000 38797	Vite	Screw	Vis	Schraube	Tomillo	1	
	13	8000 77456	Rosetta	Washer	Piandelle	Scheibe	Arandela	2	
	14	80N10 7330	Vite	Screw	Vis	Schraube	Tomillo	2	
	15	8000 38799	Dado	Nut	Ecrou	Mutter	Tuerca	1	
	16	8000 48916	Gruppo registro	Adjuster set	Groupe réglage	Kupplungsreglergruppe	Grupo regul.	1	
	17	8000 62728	Vite	Screw	Vis	Schraube	Tomillo	2	
	18	8000 70898	Cavallotto	U-bolt	Cavalier	Bügelbolzen	Caballete	1	
	22	8000 61088	Molletta guida trasmissioni	Cable guida	Guide cable	Kabellierung	Guia-cable	1	
	23	8000 43419	Molletta guida trasmissioni	Cable guida	Guide cable	Kabellierung	Guia-cable	1	
	24	8000 48986	Rivetto	Rivet	Rivet	Niet	Remache	1	
	25	8000 65391	Pulsante arresto motore	Push	Poussoir	Knopf	Pulsador	1	
	26	8000 71578	Fascella	Clamp	Collier	Schelle	Banda	1	

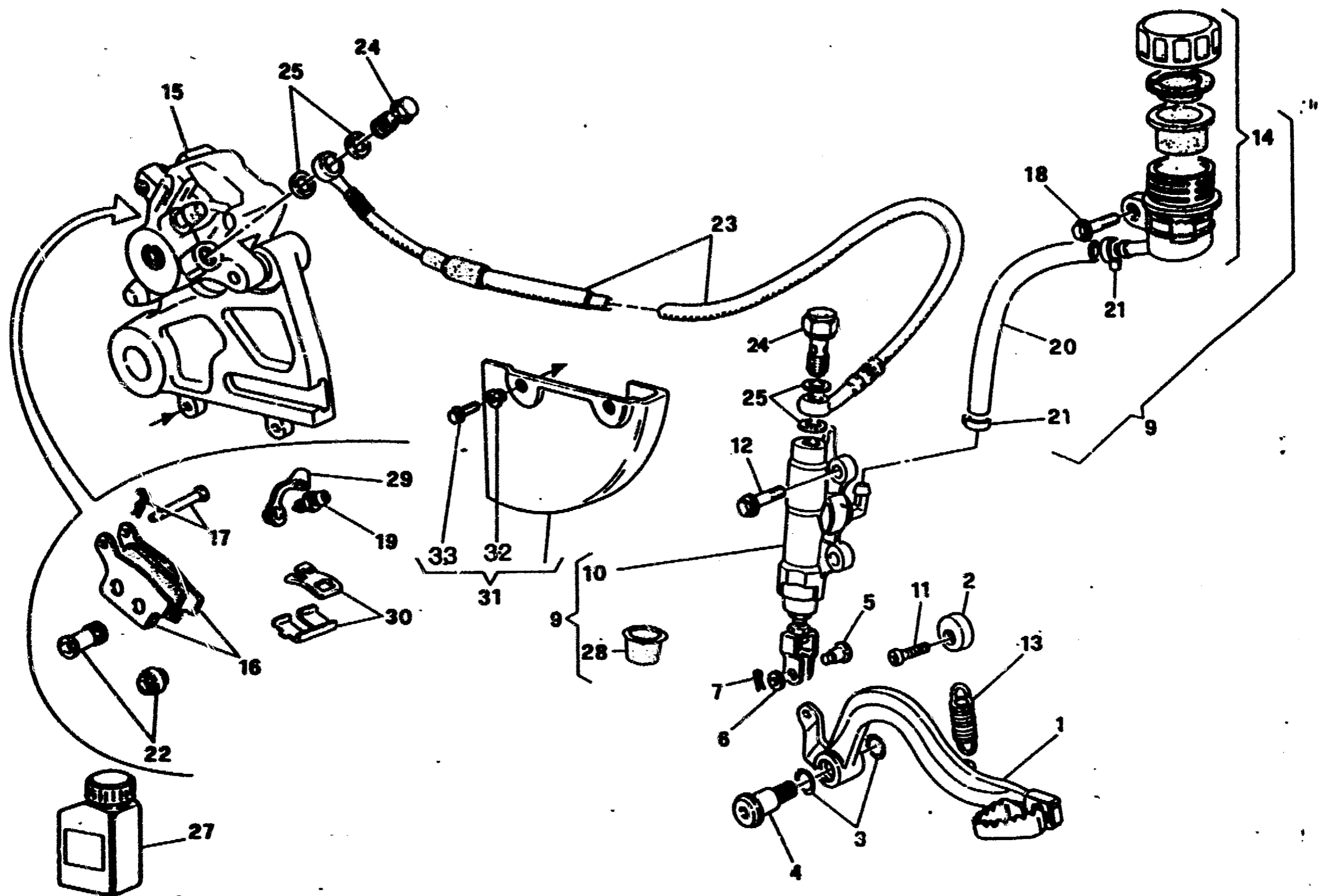
● = A richiesta

● = Upon request

● = Sur demande

● = Auf Anfrage

● = Bajo pedido





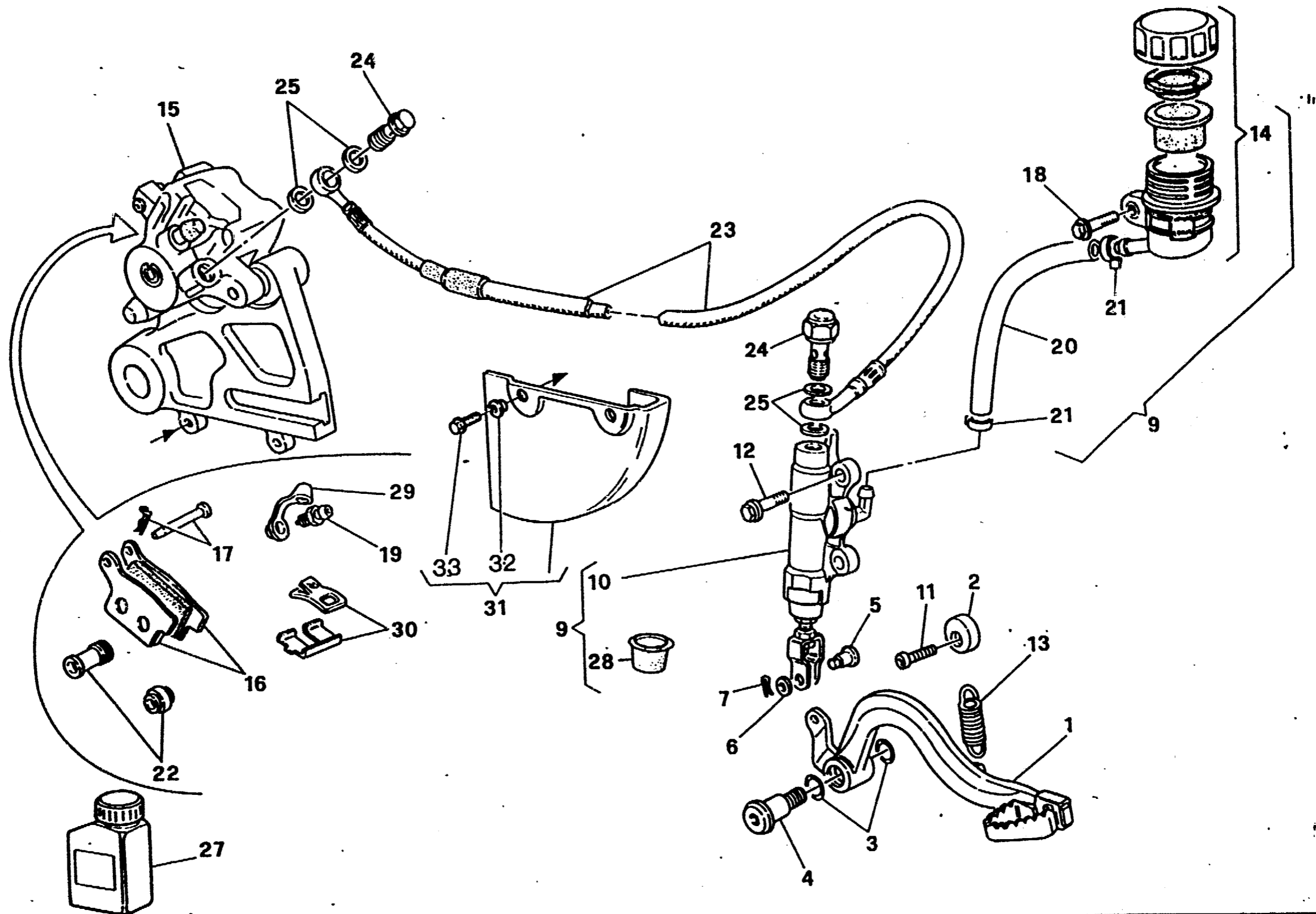
FRENO IDRAULICO POSTERIORE - REAR HYDRAULIC BRAKE
FREIN HYDRAULIQUE ARRIERE - HINTERBREMSE
FRENO HIDRAULICO TRASERO

TAVOLA
DRAWING
TABLE
BILD
TABLA

18

CR 125/95

Note Notes Notas	Pos. No. N. Pos.	N. Cod. Code No. Nr. Code Code Nr N. Cod.	DENOMINAZIONE	NAME	DESIGNATION	BESCHREIBUNG	DENOMINACION	Q.tà Q.ty Q.té M.ge C.éd	Validità Validity Validés Gültig Validoz
	1	8000 73894	Leva comando freno	Brake control lever	Lever comm. frein	Bremshebel	Palanca accionamiento freno	1	
	2	8000 69125	Camma	Cam	Came	Nocken	Exéntrico	1	
	3	8000 22551	Anello OR	O-Ring	Bague OR	O-Ring	Anillo OR	2	
	4	8000 55902	Vite	Screw	Vis	Schraube	Tornillo	1	
	5	8000 70696	Perno	Pin	Pivot	Bolzen	Perno	1	
	6	8000 56377	Rosetta	Washer	Rondelle	Scheibe	Arandela	1	
	7	64N1 20068	Copiglia	Split pin	Goupille	Spint	Clavija	1	
	9	8A00 76026	Pompa comando freno compl.	Brake pump assembly	Pompe frein complet	Bremspumpe kl.	Bomba freno compl.	1	
	10	8000 76338	Pompa freno	Brake pump	Pompe frein	Bremspumpe	Bomba freno	1	
	11	8A00 55241	Vite	Screw	Vis	Schraube	Tornillo	1	
	12	8000 62726	Vite	Screw	Vis	Schraube	Tornillo	2	
	13	8A00 55903	Molla	Spring	Ressort	Feder	Resorte	1	
	14	8000 61078	Serbatoio olio completo	Oil tank assy	Reservoir huile compl.	Öltank Kpl.	Depósito aceite completo	1	
	15	8000 79794	Pinza freno completa	Brake caliper assy	Pince de frein, compl.	Bremszange, Kpl.	Pinza freno compl.	1	
	16	8000 79072	Coppia pastiglie	Pads pair	Paire plaquettes	Bremsbelagpaar	Pareja pastillas	1	
●	16	8A00 79072	Coppia pastiglie sinterizzate	Pads pair sinterized	Paire plaquettes frittage	Bremsbelagpaar sistem	Pareja pastillas sinterizar	1	
	17	8000 79073	Perno	Pin	Pivot	Bolzen	Perno	1	
	18	8000 62725	Vite	Screw	Vis	Schraube	Tornillo	1	
	19	8000 60404	Spurgo	Spurgo	Drain	Entleerung	Purga	1	
	20	8000 70266	Tubazione	Pipe	Tuyau	Rohr	Tubo	1	
	21	8000 42349	Molla	Spring	Ressort	Feder	Resorte	1	
	22	8000 79066	Cuffia	Boots	Poussiers	haube	Gorro	1	
	23	8000 73893	Tubo mandata olio	Pipe	Tuyau	Rohr	Tubo	1	
	24	8000 57155	Vite	Screw	Vis	Schraube	Tornillo	2	
	25	8000 21480	Rosetta	Washer	Rondelle	Scheibe	Arandela	4	
●	27	8000 71445	Olio freni	Brake oil	Huile de frein	Bremsöl	Aceite freno	1	





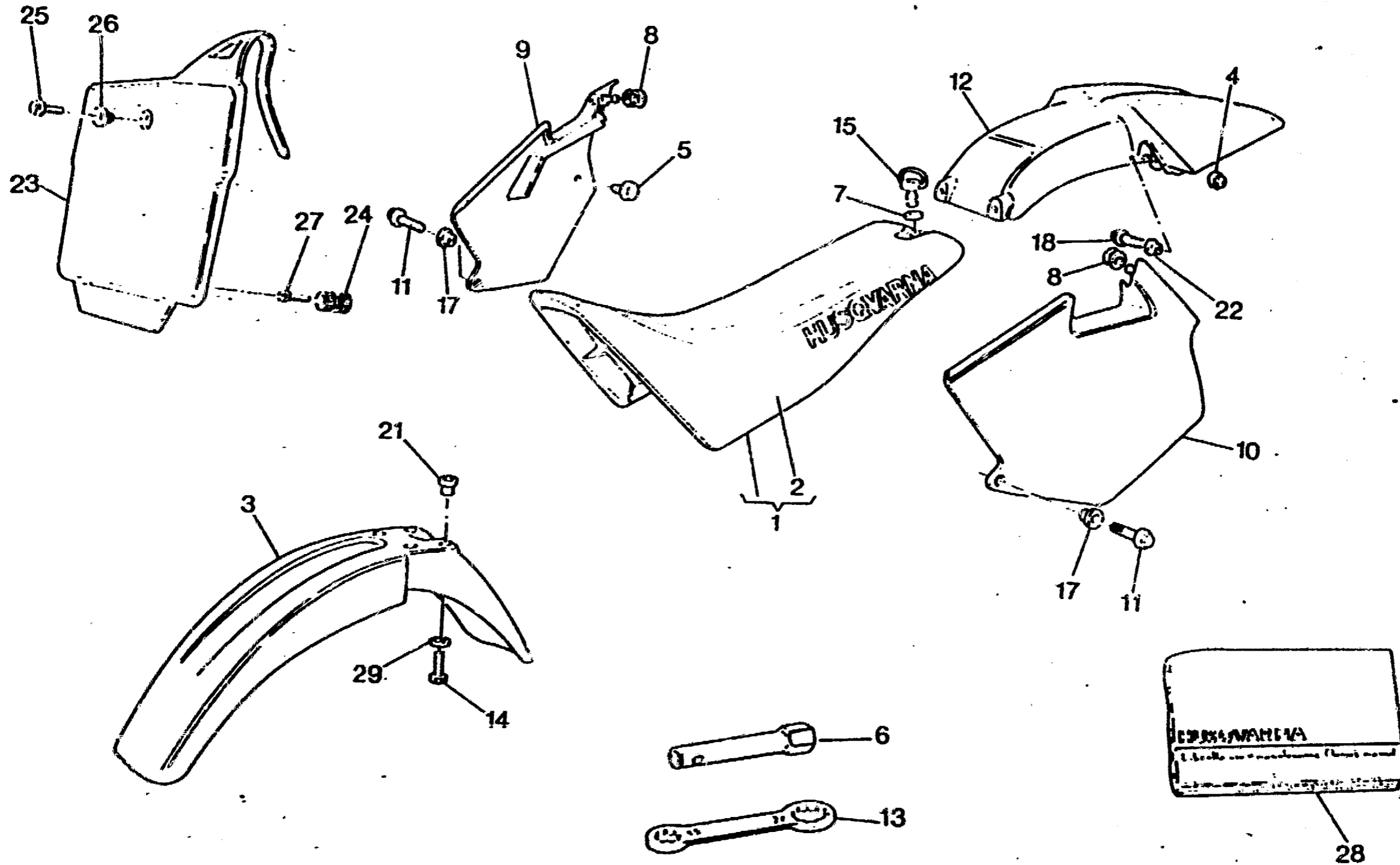
FRENO IDRAULICO POSTERIORE - REAR HYDRAULIC BRAKE
FREIN HYDRAULIQUE ARRIERE - HINTERBREMSE
FRENO HIDRAULICO TRASERO

TAVOLA
DRAWING
TABLE
BILD
TABLA

18

CR 125/95

Notes Notes Marka Notas	Pos. No. N. Index Pos.	N. Cod. Code No. Nr. Code Code Nr N. Cod.	DENOMINAZIONE	NAME	DESIGNATION	BESHREIBUNG	DENOMINACION	Q.tà Qty Q.tà M.pz C.M	Validità Validity Validez Gültig Validez
	28	8000 79075	Cuffia	Boot	Poussier	haube	Gorro	1	
	29	8000 53259	Parapolvere	Boots	Para-poudre	Schutzhaube	Para-polvo	1	
	30	8000 79065	Molla-lamierino	Spring-steel clip	Ressort	Feder	Rresorte	1	
●	31	8000 73224	Protezione disco	Guard	Protection	Schul	Proteccion	1	
●	32	8000 45495	Bussola	Bushing	Douille	Buchse	Manguito	2	
●	33	8000 62726	Vite ● = A richiesta	Screw ● = Upon request	Vis ● = Sur demande	Schraube ● = Auf Anfrage	Tomillo ● = Bajo pedido	2	





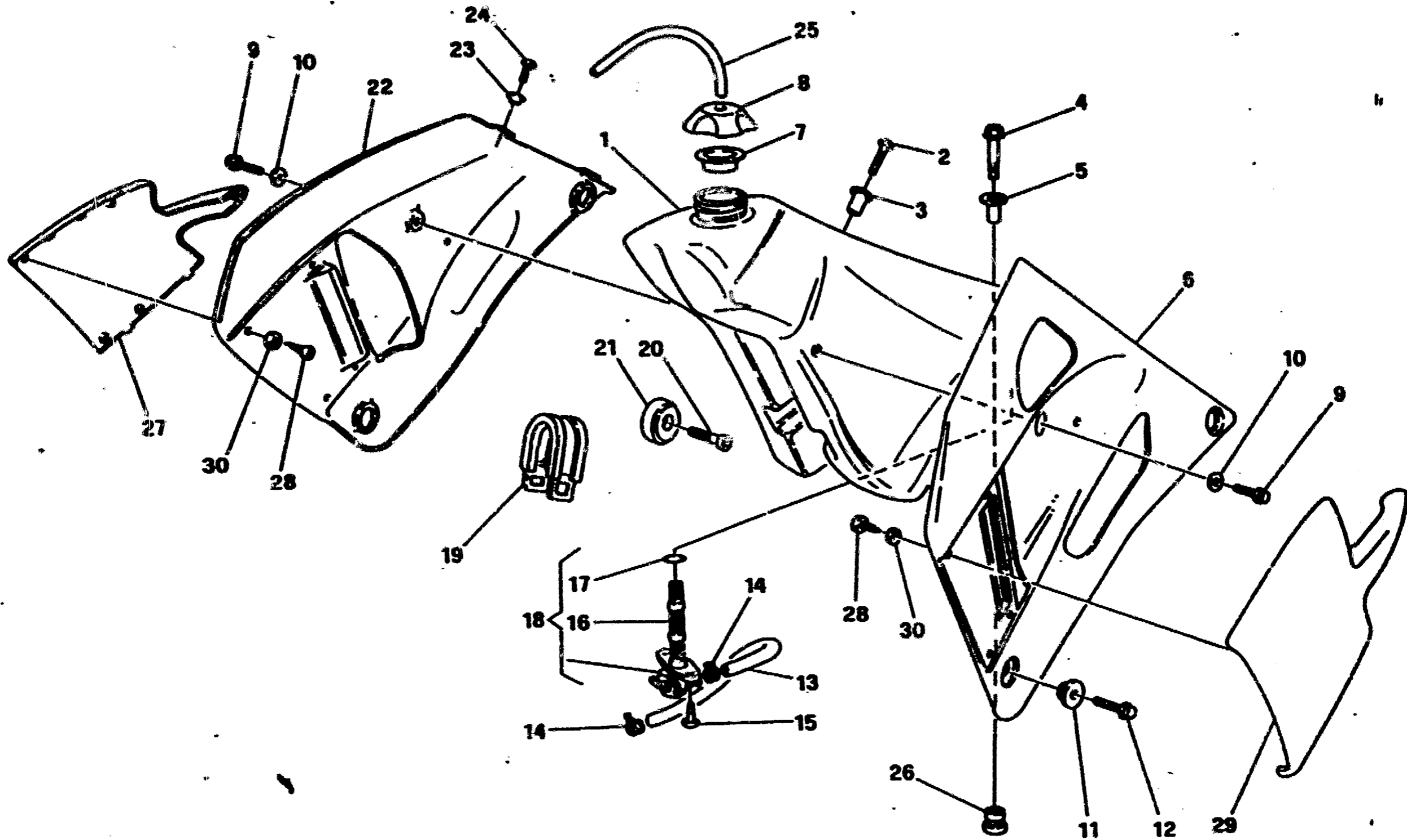
**PANNELLI LATERALI, PARAFANGHI, SELLA - SIDE PANEL, FENDERS, SEAT
PANNEAU, GARDE-BOUES, SIEGE - STREIFEN, KOTFLUGEL, SATTEL
PANELES, GUARDABARROS, SILLIN**

TAVOLA
DRAWING
TABLE
S/D
TABLA

19

CR 125/95

Nota Notes Notas	Pos. No. N.º	N. Cod. Code No. Nr. Code Code Nr. N. Cod.	DENOMINAZIONE	NAME	DESIGNATION	BESCHREIBUNG	DENOMINACION	Q.tà Qty M. g. g. C. g.	Valori Values Ordy Values
	1	8000 79642	Sella	Seat	Siege	Sattel	Sillin	1	
	2	8000 79641	Rivestimento sella	Saddle covering	Revetement selle	Sattelverkleidung	Revestimiento sillin	1	
●	2	8000 80271	Rivestimento sella "Rain"	Saddle covering "Rain"	Revetement selle "Rain"	Sattelverkleidung "Rain"	Revestimiento sillin "Rain"	1	
	3	8080 73395	Parafango anteriore	Front mudguard	Garde-boue avant	Vord. Kotfluegel	Guarda-barros delantero	1	
	4	8000 44240	Dado	Nut	Ecrou	Mutter	Tuerca	2	
	5	8000 45490	Gommino	Rubber pad	Pièce caoutchouc	Gummistück	Junta de goma	2	
	6	8000 70836	Chiave candela	Spark plug wrench	Clé bougie	Zündkerzeschlüssel	Llave buja	1	
	7	8000 69149	Rosetta elastica	Spring washer	Rondelle élastique	Federscheibe	Arandela elástica	4	
	8	8000 18048	Gommino	Rubber pad	Pièce caoutchouc	Gummistück	Junta de goma	2	
	9	80A0 76030	Pannello destro	R.H. panel	Panneau, D.	Streifen, R.	Panel der.	1	
	10	80A0 76029	Pannello sinistro	L.H. panel	Panneau, G.	Streifen, L.	Panel izq.	1	
	11	8000 62727	Vite	Screw	Vis	Schraube	Tomillo	1	
	12	8AB0 70009	Parafango posteriore	Rear mudguard	Garde-boue arriere	Hint.Kotfluegel	Guarda-barros trasero	1	
	13	8000 66802	Chiave poligonale	Box wrench	Clé Polygonale	Sechskantschlüssel	Llave Poligonal	1	
	14	8000 62727	Vite	Screw	Vis	Schraube	Tomillo	4	
	15	8000 69148	Perno	Pin	Pivot	Bolzen	Perno	4	
	17	8000 69429	Boccola	Bushing	Douille	Buchse	Casquillo	2	
	18	8000 62729	Vite	Screw	Vis	Schraube	Tomillo	2	
	21	8000 69429	Bussola	Bushing	Douille	Buchse	Manguito	6	
	22	8000 45495	Bussola	Bushing	Douille	Buchse	Manguito	4	
	23	8050 73396	Portanumero	Front numbre	Porte numero	Nummerträger	Portanumero	1	
	24	8000 69003	Distanziale	Spacer	Entretoise	Distanzstück	Separador	2	
	25	8000 67997	Vite	Screw	Vis	Schraube	Tomillo	1	
	26	8000 69202	Bussola	Bushing	Douille	Buchse	Manguito	2	
	27	8000 55241	Vite	Screw	Vis	Schraube	Tomillo	2	
	28	8000 77828	Libretto uso e manutenzione	Owner's manual	Libret d'utilisation et d'entretien	Betriebsanleitung	Manual de uso e manten.	1	
	29	8000 56359	Rosetta	Washer	Rondelle	Scheibe	Arandela	4	
			● = A richiesta	● = Upon request	● = Sur demande	● = Auf Anfrage	● = Bajo pedido		





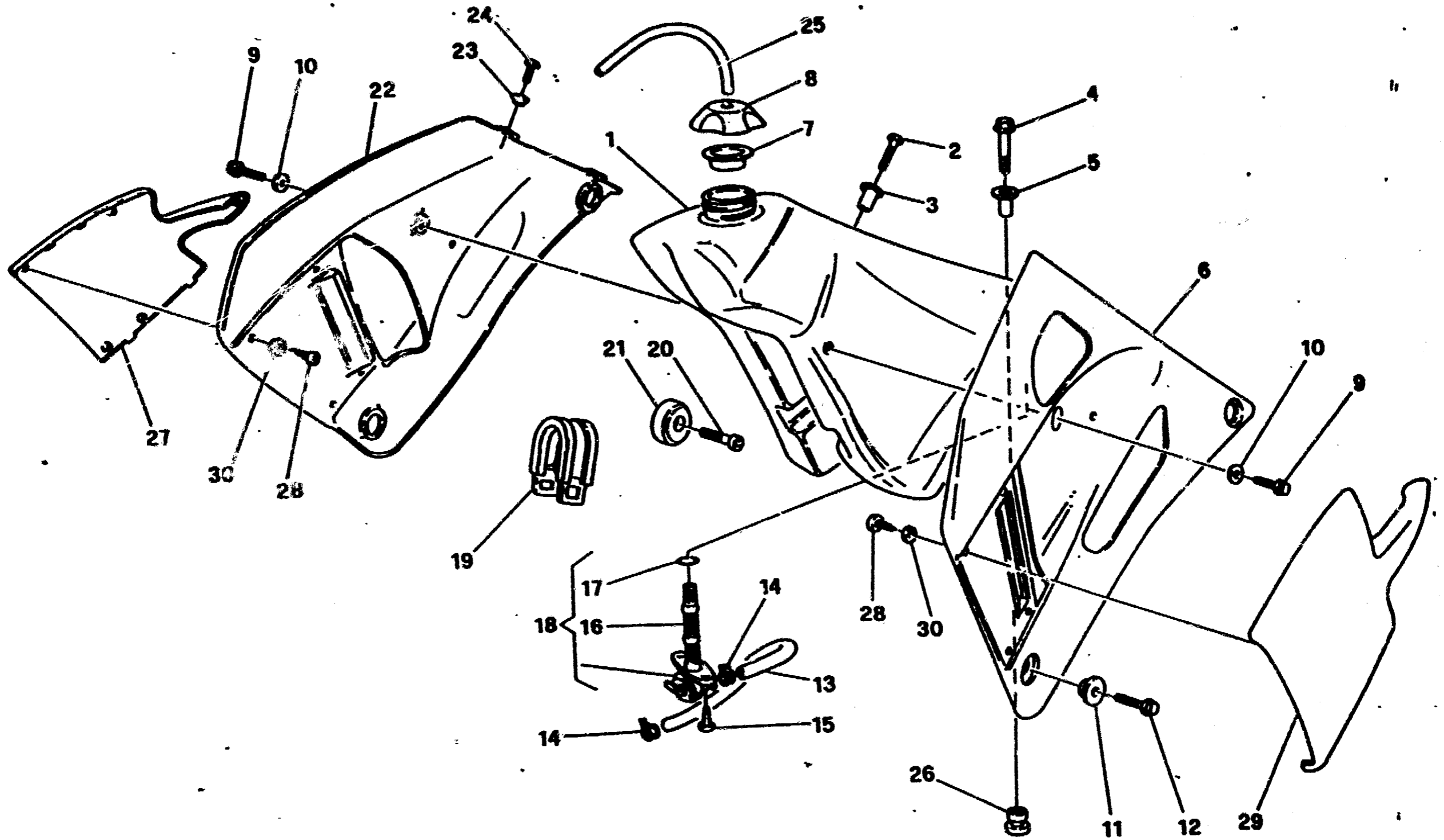
SERBATOIO/ CONVOGLIATORI- GAS TANK/ PANEL
RESERVOIR/ FLANC - KRAFTSTOFFBEHALTER/ FLANKE
DEPOSITO/ LATERAL

TAVOLA
DRAWING
TABLE
BILD
TABLA

20

CR 125/95

Item Part Accessories Partic.	Part No. N. Partic.	N. Cat. Code No. N. Code Code Nr. N. Cat.	DENOMINAZIONE	NAME	DESIGNATION	BEZWEICHUNG	DENOMINACION	QTY LIT	Units Units Units Units
●	1	8040 73400	Serbatoio carburante	Fuel tank	Réservoir à carburant	Tank	Depósito gasolina	1	
	1	8000 79198	Serbatoio maggiorato	Fuel lager tank	Réservoir grande capacité	Uebersdimensionen	Depósito gasolina ampliado	1	
	2	80N10 4134	Vite	Screw	Vis	Schraube	Tomillo	1	
	3	8000 66238	Distanziale	Spacer	Entretoise	Distanzstück	Separador	1	
	4	8A00 67545	Vite	Screw	Vis	Schraube	Tomillo	1	
	5	8000 69036	Distanziale	Spacer	Entretoise	Distanzstück	Separador	1	
	6	8000 78257	Convogliatore SX	L. side panel	Flanc G.	Flanke L.	Lateral I.	1	
	7	8000 56381	Guarnizione	Gasket	Garniture	Dichtung	Junta	1	
	8	8000 75467	Tappo	Plug	Souchon	Verschluss	Tapón	1	
	9	8000 62725	Vite	Screw	Vis	Schraube	Tomillo	2	
	10	8000 45495	Bussola	Bushing	Douille	Buchse	Manguito	2	
	11	8000 77627	Bussola	Bushing	Douille	Buchse	Manguito	2	
	12	8000 62726	Vite	Screw	Vis	Schraube	Tomillo	2	
	13	8A00 55721	Condotto benzina	Pipe	Tuyau	Rohr	Tubo	1	
	14	8000 48433	Fascetta	Split ring	Anneau ressort	Sprengring	Anillo elástico	2	
	15	8000 37745	Vite	Screw	Vis	Schraube	Tomillo	2	
	16	8000 38748	Filtro benzina	Fuel filter	Filter essence	Benzinfilter	Filtro gasolina	1	
	17	8000 1199	Anello OR	O-Ring	Bague OR	O-Ring	Anillo OR	1	
	18	8000 43582	Rubinetto completo	Cock assy	Robinet compl.	Kraftstoffahn, Kpl.	Llave de paso compl.	1	
	19	8000 69048	Tampone	Pad	Tampon	Stopfen	Tampón	1	
	20	8000 41240	Vite	Screw	Vis	Schraube	Tomillo	2	
	21	8000 40813	Tampone	Pad	Tampon	Stopfen	Tampón	1	
	22	8000 78256	Convogliatore DX	R. side panel	Flanc D.	Flanke R.	Lateral D.	1	
	23	8000 45495	Bussola	Bushing	Douille	Buchse	Manguito	4	
	24	8000 38467	Vite	Screw	Vis	Schraube	Tomillo	4	
	25	8800 38752	Tubetto sfiato	Battery breather pipe	Event batterie	Batterieentlüfter	Tubo de purga batería	1	





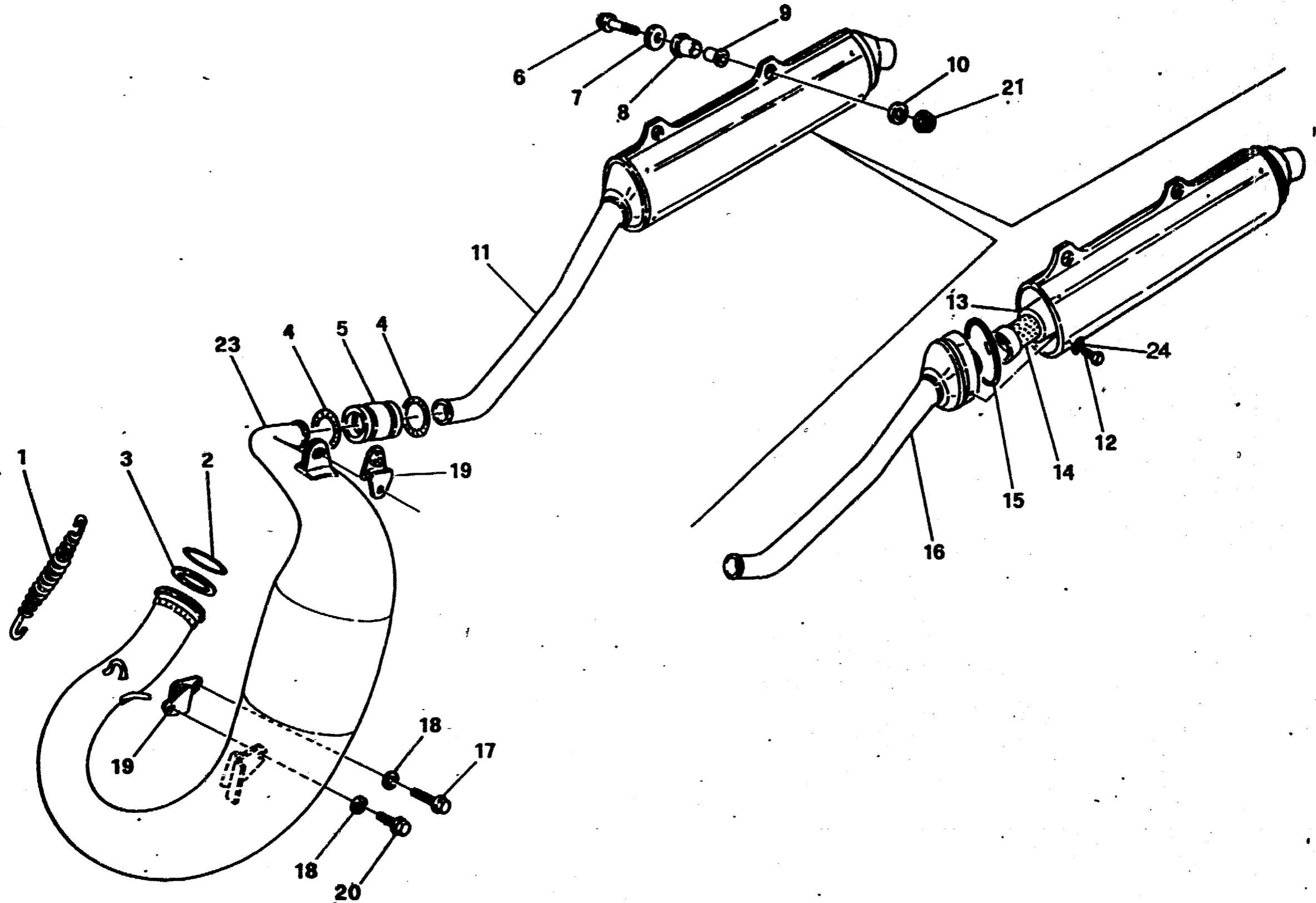
SERBATOIO/ CONVOGLIATORI- GAS TANK/ PANEL
RESERVOIR/ FLANC - KRAFTSTOFFBEHALTER/ FLANKE
DEPOSITO/ LATERAL

TAVOLA
DRAWING
TABLE
BILD
TABLA

20

CR 125/95

Pos. N. Pos. N. Pos.	N. Cat. N. Cat. N. Cat.	DENOMINAZIONE	NAME	DESIGNATION	BESCHREIBUNG	DENOMINACION	QTY Cant.	Units Unidades Unidades
26	8000 69035	Gommino	Rubber pad	Pièce caoutchouc	Gummistück	Junta de goma	1	
27	8000 76258	Deflettore DX	R. panel	Panneau D.	Streifen R.	Panel D.	1	
28	8000 37283	Vis	Screw	Vis	Schraube	Tornillo	8	
29	8000 76259	Deflettore SX	L. panel	Panneau G.	Streifen L.	Panel I.	1	
30	62N1 15547	Rosetta ● =A richiesta	Washer ● = Upon request	Rondelle ● = Sur demande	Scheibe ● = Auf Anfrage	Arandela ● = Bajo pedido	10	





SCARICO - EXHAUST SYSTEM
TUYAU D'ÉCHAPPEMENT - AUSPUFFROHR
TUBO DE ESCAPE

TAVOLA
DRAWING
TABLE
BILD
TABLA

21

CR 125/95

Nota Notes Notas	Pos. No. N. Pos.	N. Cat. Code No. Nr. Code Code Nr N. Cat.	DENOMINAZIONE	NAME	DESIGNATION	BESCHREIBUNG	DENOMINACION	Q.tà Qty M. pe C. M.	Valore Value Valeur
	1	8000 62341	Molla	Spring	Ressort	Feder	Resorte	2	
	2	8A00 23186	Anello OR	O-Ring	Bague OR	O-Ring	Anillo OR	1	
	3	8800 73541	Rosetta	Washer	Rondelle	Scheibe	Arandela	1	
	4	8000 66279	Molla	Spring	Ressort	Feder	Resorte	2	
	5	8A00 69234	Gommino	Rubber pad	Pièce caoutchouc	Gummistück	Junta de goma	1	
	6	8000 62729	Vite	Screw	Vis	Schraube	Tornillo	4	
	7	151374301	Rosetta	Washer	Rondelle	Scheibe	Arandela	1	
	8	151410702	Gommino	Rubber pad	Pièce caoutchouc	Gummistück	Junta de goma	2	
	9	8000 69235	Distanziale	Spacer	Entretoise	Distanzstück	Separador	2	
	10	151341401	Gommino	Rubber pad	Pièce caoutchouc	Gummistück	Junta de goma	2	
	11	8A00 77826	Silenziatore completo	Exhaust silencer	Silencieux d'échappement	Schalldämpfer	Silenciador de escape	1	
	12	80N40 1050	Vite	Screw	Vis	Schraube	Tornillo	4	
	13	8000 69239	Isolante (lana di roccia)	Insulation	Isolant	Isolierstoff	Aislante	1	
	14	8A00 77738	Tubo laterale	Pipe	Tuyau	Rohr	Tubo	1	
	15	8A00 63842	Anello OR	O-Ring	Bague OR	O-Ring	Anillo OR	1	
	16	8EA0 69228	Tubo anteriore	Pipe	Tuyau	Rohr	Tubo	1	
	17	8000 62725	Vite	Screw	Vis	Schraube	Tornillo	4	
	18	8000 45499	Rosetta piana	Washer	Rondelle	Scheibe	Arandela	2	
	19	8000 69113	Antivibrante	Silent-block	Antivibration	Schwingungsdämpfer	Anti-vibrador	2	
	20	8000 62726	Vite	Screw	Vis	Schraube	Tornillo	4	
	21	8000 44240	Dado	Nut	Ecrou	Mutter	Tuerca	2	
	23	8000 79782	Tubo di scarico	Exhaust pipe	Tuyau d'échapp.	Auspuffrohr	Tubo de escape	1	
	24	62N4 15503	Rosetta	Washer	Rondelle	Scheibe	Arandela	2	



FRENO IDRAULICO ANTERIORE - FRONTHYDRAULIC BRAKE
FREIN HYDRAULIQUE AVANT - VORTERBREMSE
FRENO HIDRAULICO DELANTERA

TAVOLA
DRAWING
TABLE
BILD
TABLA

22

CR 125/95

Pos. No.	N. Cat. Code No. N. Cat.	DENOMINAZIONE	NAME	DESIGNATION	BESCHREIBUNG	DENOMINACION	Q.TA. QTY.	Valore Value Value
1	8000 77740	Pompa comando freno ant.	Brake pump	Pompe frein	Bremspumpe	Bomba freno	1	
2	8000 79096	Leva	Lever	Levier	Hebel	Palanca	1	
3	8000 79097	Cavallotto	U-bolt	Cavaller	Bügelbolzen	Caballete	1	
4	8000 79069	Kit tappo	Plug kit	Bouchon kit	Verschluss Gruppe	Kit tapón	1	
5	8000 79070	Perno	Pin	Pivot	Bolzen	Perno	1	
6	8000 79098	Cappuccio	Cap	Capuchon	Kappe	Capuchon	4	
7	8000 79099	Antiemulsione	Antiemulsion	Antiemulsion	Eulsionwidriger	Antiemulsion	1	
8	8A00 77741	Tubo mandata olio	Pipe	Tuyau	Rohr	Tubo	1	
9	8000 79100	Regolazione	Regulator	Registre	Regler	Regulizador	1	
10	8000 71806	Occhiello passatubo	Fairlead	Passe-cable	Kabelkurung	Prensa-cable	1	
11	8A00 76031	Pinza freno	Brake caliper	Etrier frein	Bremssattel	Pinza	1	
12	8000 62733	Vite	Screw	Vis	Schraube	Tomillo	2	
13	8000 71807	Plastrina di legno	Plate	Plaque	Platte	Placa	1	
14	8000 71445	Olio freni	Brake oil	Huile frein	Bremsöl	Aceite freni	1	
15	8000 79071	Interruttore stop	Stop switch	Interrupteur stop	Stopschalter	Interruptor stop	1	
16	8000 49654	Oblo	Inspection plug	Capuchon de inspection	Stopfen	Portilla	1	
17	8A00 74181	Coppia pastiglie	Pads pair	Paire plaquettes	Bremsbelagpaar	Pareja pastillas	1	
18	8000 72286	Perno	Pin	Pivot	Bolzen	Perno	1	
19	8000 39727	Spurgo	Spurgo	Drain	Entleerung	Purga	1	
20	8000 53259	Parapolvere	Boots	Para-poudre	Schutzhaube	Para-polvo	1	
21	8000 79085	Molla-lamierino	Spring-steel clip	Resort	Feder	Resorte	1	
22	8000 79086	Cuffia	Boots	Poussiers	haube	Gorro	1	
23	8000 57155	Vite	Screw	Vis	Schraube	Tomillo	2	
24	8000 21480	Rondella	Washer	Rondelle	Scheibe	Arandela	4	

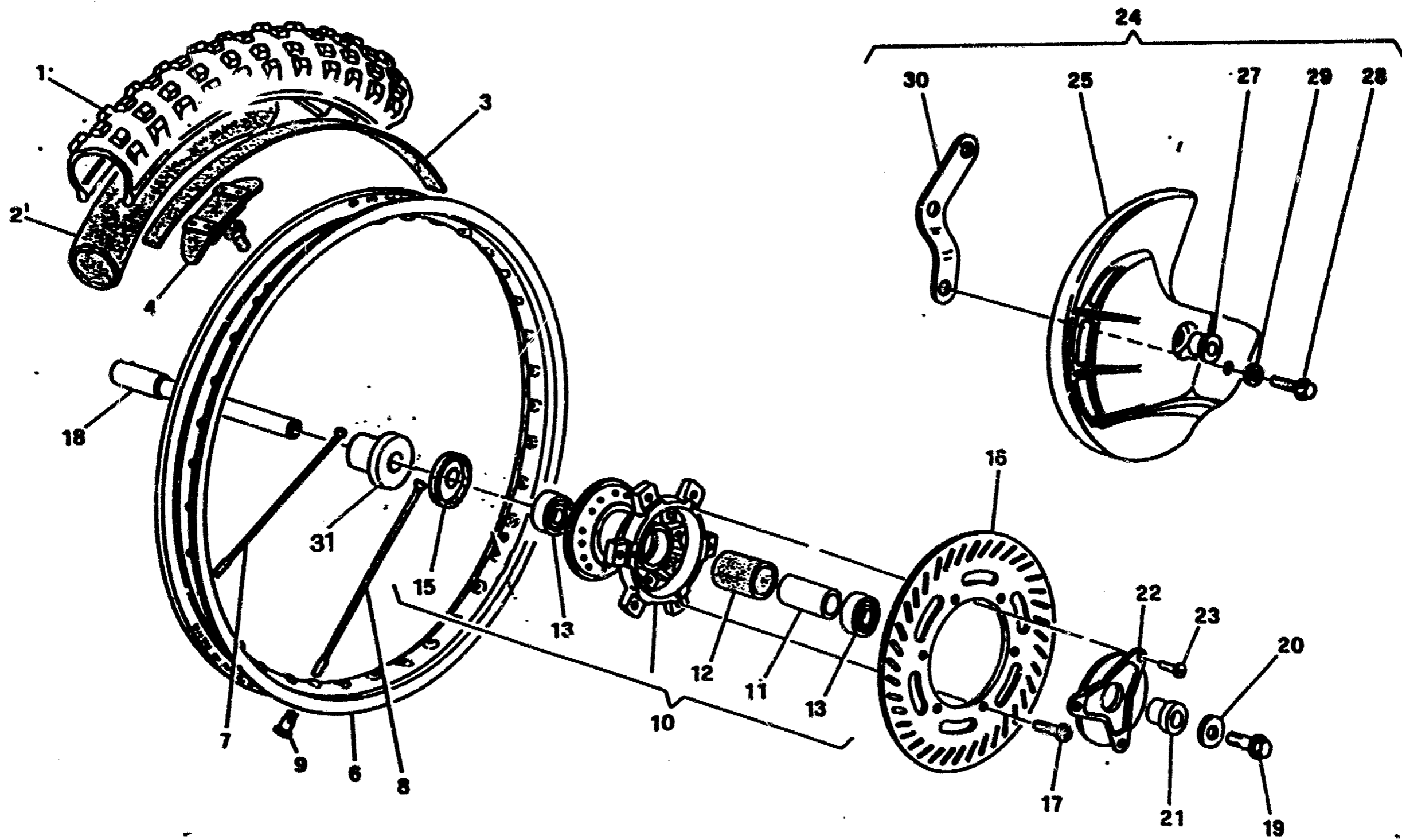
● = A richiesta

● = Upon request

● = Sur demande

● = Auf Anfrage

● = Bajo pedido





RUOTA ANTERIORE - FRONT WHEEL
ROUE AVANT - VORTERRAD
RUEDA DELANTERA

TAVOLA
 DRAWING
 TABLE
 SLD
 TABLA

22A

CR 125/95

Q. MONT. C. M. C.	Q. MONT. C. M. C.	N. Cod. Coda Nr. Code Code Nr. N. Cod.	DESCRIPTORE	NAME	DESIGNATION	BESCHREIBUNG	DESIGNACION	Q. MONT. C. M. C.	Valori Velocità Km/h
○	1	8000 67422	Pneumatico	Tyre	Pneu	Reifen	Neumatico	1	
○	1	8000 67422	Pneumatico	Tyre	Pneu	Reifen	Neumatico	1	
○	2	8000 18648	Camera d'aria	Air tube	Chambre à air	Luftrichtung	Cámara de aire con válvula	1	
	3	8000 13346	Fascia copriraggi	Rim strip	Bande	Band	Banda	1	
	4	8000 49036	Staffa fermacopertone	Bracket	Etrier	Buegel	Brida	1	
	6	8000 53504	Cerchio	Rim	Jante	Felge	Llanta	1	
	7	8000 76294	Raggio destro	Spoke R.	Bras D.	Speiche R.	Radio der.	18	
	8	8000 76295	Raggio sinistro	Spoke L.	Bras G.	Speiche L.	Radio izq.	18	
	9	8894 29005	Nipple	Nipple	Nipple	Nippel	Nipple	36	
	10	8000 77748	Mozzo completo	Hub assy	Moyeau compl.	Radnabe, Kpl.	Cubo compl.	1	
	11	8400 74718	Distanziale	Spacer	Entretoise	Distanzstück	Separador	1	
	12	1516215-01	Portadistanziale	Spacer holder	Porte-entretoise	Abstandstückhalter	Porta-distancial	1	
	13	8000 38851	Cuscinetto a sfera	Ball bearing	Roulement à billes	Kugellager	Cojinete de bolas	2	
	15	8000 51957	Anello di tenuta	Seal ring	Bague d'étanchéité	Dichtungsring	Anillo de retención	1	
	16	8000 73226	Disco freno	Brake disc	Disque frein	Bremsscheibe	Disco freno	1	
	17	8400 55241	Vis	Screw	Vis	Schraube	Tornillo	6	
	18	8400 75042	Perno ruota	Pin	Pivot	Bolzen	Perno rueda	1	
	19	8000 48773	Vis	Screw	Vis	Schraube	Tornillo	1	
	20	8000 48772	Rosetta piana	Washer	Rondelle	Scheibe	Arandela	1	
	21	8000 75043	Distanziale	Spacer	Entretoise	Distanzstück	Separador	1	
	22	8886 65572	Coperchio parapolvere	Dust cover	Pare poussière	Staubdeckel	Tapa retención polvo	1	
	23	8400 62129	Vis	Screw	Vis	Schraube	Tornillo	3	
●	24	8000 88128	Kit montaggio protezione disco	Guard disc kit	Gr. de mont. protection disque	Schutz Bremsscheibe Gruppe	Kit protección disco freno	1	
●	25	8000 78532	Protezione disco	Guard disc	Protection disque	Schutz Bremsscheibe	Protección disco freno	1	
●	27	8888 71879	Distanziale	Spacer	Entretoise	Distanzstück	Separador	1	
●	28	8000 62726	Vis	Screw	Vis	Schraube	Tornillo	1	



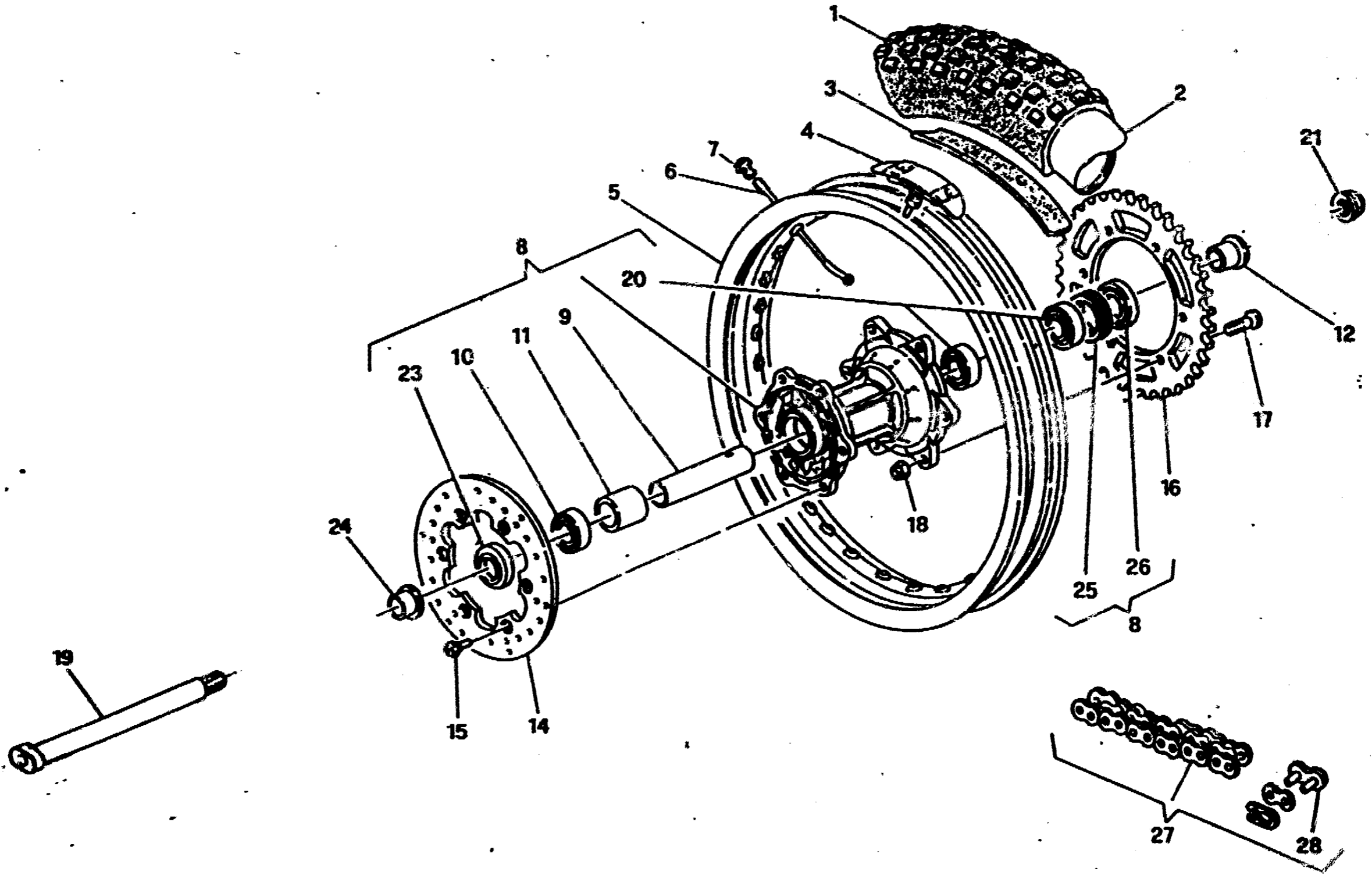
**RUOTA ANTERIORE - FRONT WHEEL
ROUE AVANT - VORTERRAD
RUEDA DELANTERA**

TAVOLA
DRAWING
TABLE
BILD
TABLA

22A

CR 125/95

N.º Parte Pezzo Módulo Körper	Pos. No. N. Poz. P.N.	N. Cod. Código No. Nr. Code Código Nr. N. Cod.	DENOMINAZIONE	NAME	DESIGNATION	BESCHREIBUNG	DENOMINACION	Q.tà Qty M.pz C.tà	Validà Vality Gültig Validez
●	29	8000 56359	Rosetta piana	Washer	Rondelle	Scheibe	Arandela	1	
●	30	3000 80203	Piastrina	Plate	Plaque	Platte	Placa	1	
	31	8670 77749	Distanziale	Spacer	Entretoise	Distanzstück	Separador	1	
			● = A richiesta ○ = Non fornito	● = Upon request ○ = Not supplied	● = Sur demande ○ = Ne pas fournir	● = Auf Anfrage ○ = Nicht versorgt	● = Bajo pedido ○ = No se provee		





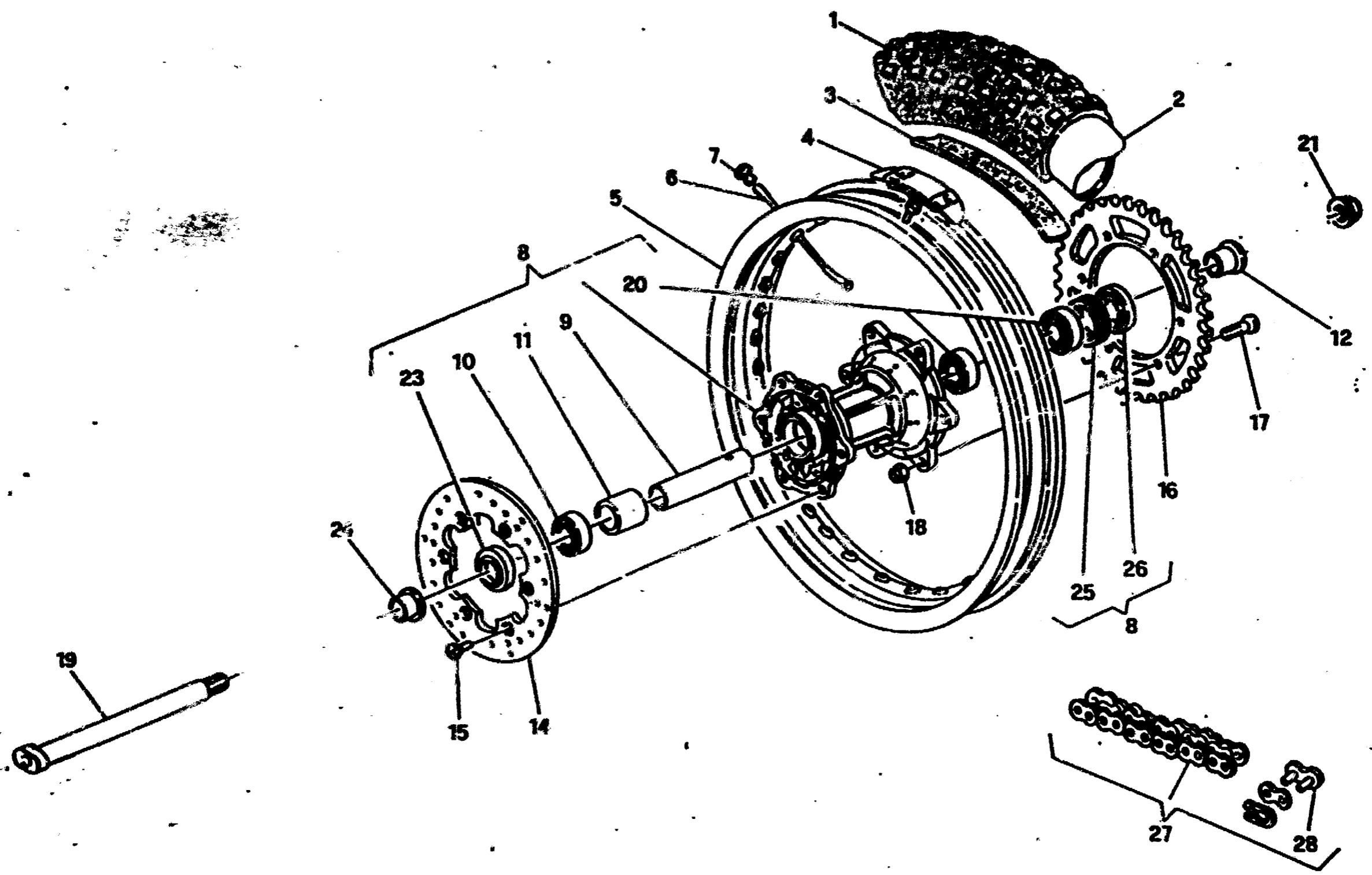
RUOTA POSTERIORE - REAR WHEEL
ROUE ARRIERE - HINTERRAD
RUEDA TRASERA

TAVOLA
 DRAWING
 TABLE
 SOLO
 TABLA

23

CR 125/95

Part. No. / Part. No. / Part. No.	Part. No. / Part. No. / Part. No.	N. Cat. / Code No. / Nr. Code / Code Nr. / N. Cat.	DENOMINAZIONE	NAME	DESIGNATION	BEZWEICHUNG	DENOMINAZIONE	QTY	Valore / Value / Wert
○	1	8000 60312	Pneumatico	Tyre	Pneu	Reifen	Neumático	1	
○	2	8000 60196	Camera d'aria	Air tube	Chambre à air	Lufschlauch	Cámara de aire con válvula	1	
	3	8000 10777	Fascia copriraggi	Rim strip	Bande	Band	Banda	1	
	4	8000 54073	Staffa pneumatico	Bracket	Etrier	Buegel	Brida	1	
	5	8000 58929	Cerchio	Rim	Jante	Felge	Lianta	1	
	6	8000 76296	Raggio	Spoke	Bras	Speiche	Radio	36	
	7	69N4 29005	Nipple	Nipple	Nipple	Nippel	Nipple	36	
	8	8000 69165	Mozzo completo	Hub assy	Moyeau compl.	Radnabe, Kpl.	Cubo compl.	1	
	9	8000 64963	Distanziale	Spacer	Entretoise	Distanzstück	Separador	1	
	10	8000 55876	Cuscinetto	Bearing	Roulement	Kugellager	Cojinete	1	
	11	8000 61064	Porta distanziale	Spacer	Entretoise	Distanzstück	Separador	1	
	12	8000 64965	Distanziale	Spacer	Entretoise	Distanzstück	Separador	1	
	14	8000 73225	Disco freno	Brake disc	Disque frein	Bratmscheibe	Disco freno	1	
	15	8000 55878	Vite	Screw	Vis	Schraube	Tomillo	6	
	16	8000 60064	Corona Z = 50 (di serie)	Ring gear (supplied)	Couronne (de série)	Kranz (standard)	Corona (de serie)	1	
●	16	8000 60063	Corona Z = 49	Ring gear	Couronne	Kranz	Corona	1	
●	16	8000 60065	Corona Z = 51	Ring gear	Couronne	Kranz	Corona	1	
●	16	8000 60066	Corona Z = 52	Ring gear	Couronne	Kranz	Corona	1	
	17	8000 40796	Vite	Screw	Vis	Schraube	Tomillo	6	
	18	8000 43928	Dado	Nut	Ecrou	Mutter	Tuerca	6	
	19	8000 72621	Perno	Pin	Pivot	Bolzen	Perno	1	
	20	8000 39651	Cuscinetto	Bearing	Roulement	Kugellager	Cojinete	2	
	21	8000 64301	Dado	Nut	Ecrou	Mutter	Tuerca	1	
	23	8000 69163	Anello di tenuta	Seal ring	Bague d'étanchéité	Dichtungsring	Anillo de retención	1	
	24	8000 69164	Distanziale	Spacer	Entretoise	Distanzstück	Separador	1	
	25	8000 64963	Ghiera	Ring nut	Erbout	Nutmutter	Virota	1	





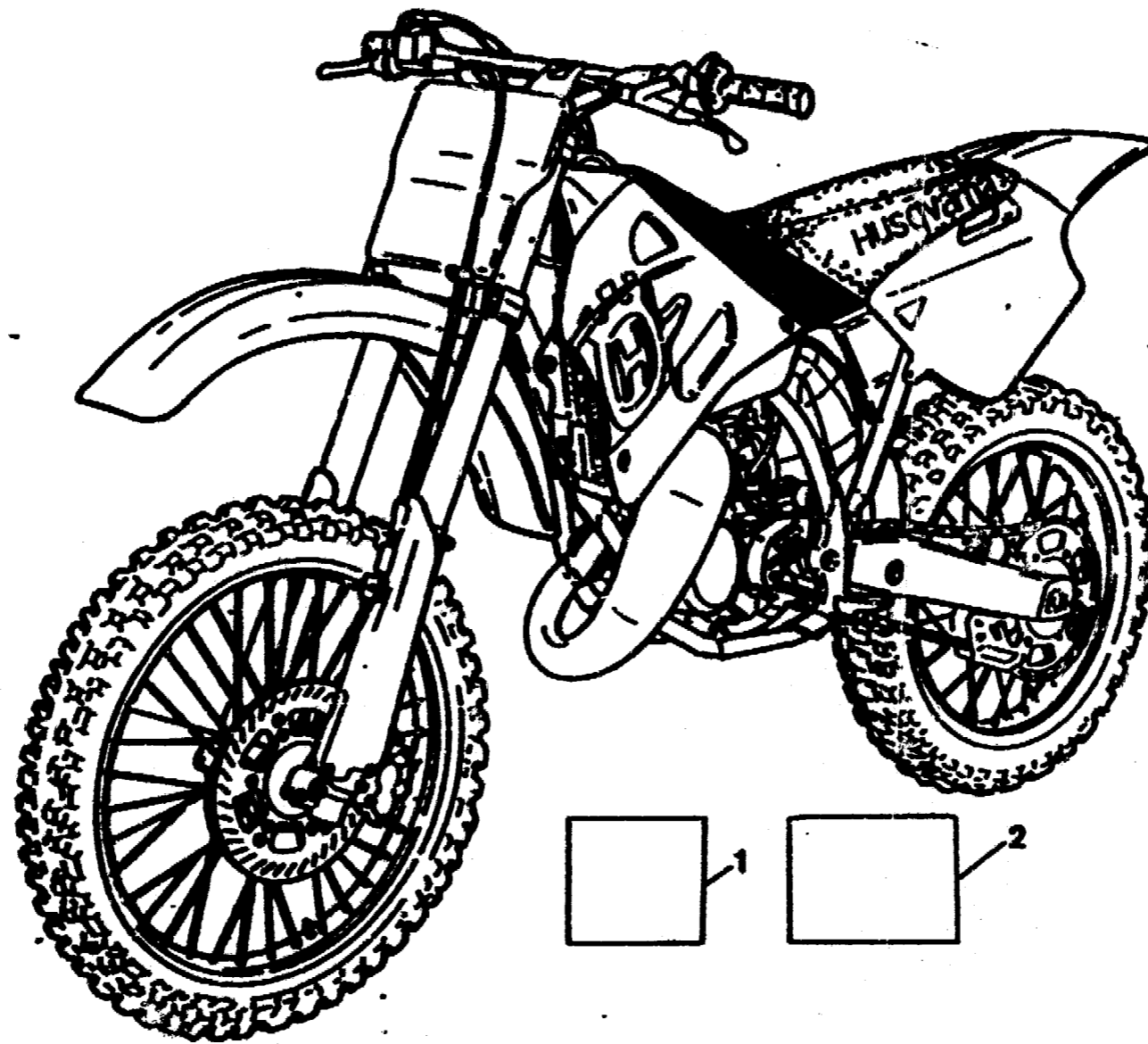
RUOTA POSTERIORE - REAR WHEEL
ROUE ARRIERE - HINTERRAD
RUEDA TRASERA

TAVOLA
DRAWING
TABLE
BILD
TABLA

23

CR 125/95

Pos. Pos.	N. Cat. Code No. Nr. Code Code Nr. R. Cat.	DENOMINAZ. VE	NAME	DESIGNATION	BESCHREIBUNG	DENOMINACION	MOQ Ces	Valori Values Ces Values
26	8000 36357	Anello di tenuta	Seal ring	Bague d'étanchéité	Dichtungsring	Anillo de retención	1	
27	8000 56768	Catena	Chain	Chaîne	Kette	Cadena	1	
28	8000 56767	Giunto	Coupling	Joint	Kupplung	Junta	1	
		● = A richiesta ○ = Non fornito	● = Upon request ○ = Not supplied	● = Sur demande ○ = Ne pas fournir	● = Auf Anfrage ○ = Nicht versorgt	● = Bajo pedido ○ = En alternativa		





DECALCOMANIE - TRIM
DECALCOMANIES - VERKEIDUNG
CALCOMANIAS

TAVOLA
DRAWING
TABLE
BILD
TABLA

21

CR 125/95

Pos. N. Pos. N. Pos.	N. Cat. Code No. Nr. Code Código N. N. Cat.	DENOMINAZIONE	NAME	DESIGNATION	BESCHREIBUNG	DENOMINACION	Q.tà Qty C. q.t.	Valore Value Costo Value
1	8000 80189	Kit adesivi	Trims kit	Groupe décal.	Hinterabziehbild Gruppe	Kit adhesivo	1	
2	8800 80610	Kit adesivi portanumeri verdi (a richiesta)	Trims kit number holder green (upon request)	Gr. décal. porte numero vert (sur demande)	Hinterabz. Gr. Nummerhalter grün (auf anfrage)	Kit adhesivo portanúmero verde (bajo pedido)	1	

DISSEÑO DISEÑO DESIGN ZEECHNING DISEÑO	TAVOLA DISEÑO TABLE BILD TAVLA	INDEX NO. POR. N. INDICE	DISSEÑO DISEÑO DESIGN ZEECHNING DISEÑO	TAVOLA DISEÑO TABLE BILD TAVLA	INDEX NO. POR. N. INDICE	DISSEÑO DISEÑO DESIGN ZEECHNING DISEÑO	TAVOLA DISEÑO TABLE BILD TAVLA	INDEX NO. POR. N. INDICE	DISSEÑO DISEÑO DESIGN ZEECHNING DISEÑO	TAVOLA DISEÑO TABLE BILD TAVLA	INDEX NO. POR. N. INDICE	DISSEÑO DISEÑO DESIGN ZEECHNING DISEÑO	TAVOLA DISEÑO TABLE BILD TAVLA	INDEX NO. POR. N. INDICE
000YA 2271	1	3	8A00 80138	16A	14	8B00 72649	2	20	8P00 72315	12	4	8QAO 80551	16B	27
000YA 2273	1	4	8A00 80234	21	5	8B00 73458	14	28	8R00 72310	12	3	8QAO 80758	3	12
8BNO 21506	7	10	8A00 80282	16	26	8B00 73541	21	3	8S00 72310	12	3	8QAO 80759	3	17
8BNO 21508	11	18	8A00 80319	15	5	8B00 78753	12	5	8T00 72315	12	4	8QAO 73460	20	1
8A00 10350	2	10	8A00 71154	5	2	8B00 80610	27	2	8U00 72310	12	3	8QAO 73466	16	15
8A00 19045	11	9	8A00 72649	2	20	8BA0 70558	15	21	8V10 1219	15	15	8QAO 74388	16	22
8A00 23186	21	2	8A00 73458	14	27	8C00 10350	2	10	8W10 2483	3	26	8QAO 75464	4	33
8A00 25044	7	20	8A00 73822	13	1	8C00 34292	3	2	8X10 2483	5	22	8QAO 75808	14	10
8A00 31386	7	15	8A00 73823	13	6	8C00 61121	16	20	8Y10 2487	3	15	8QAO 76013	4	34
8A00 34292	3	2	8A00 74181	22	17	8C00 65955	8	21	8Z10 2483	3	29	8QAO 76029	19	10
8A00 38840	7	21	8A00 74718	22A	11	8C00 67422	22A	1	8A10 2512	5	35	8QAO 76030	19	9
8A00 37947	13	11	8A00 74836	5	18	8C00 67997	19	25	8B10 2514	5	37	8QAO 76067	17	3
8A00 38287	11	17	8A00 75042	22A	18	8C00 68157	16A	1	8C10 2515	5	38	8QAO 76088	17	2
8A00 42155	5	3	8A00 75153	16A	3	8C00 68860	8	2	8D10 2518	5	54	8QBO 80047	6	17
8A00 43199	8	6	8A00 75153	16A	10	8C00 72312	12	2	8E10 4134	20	2	8QBO 67027	4	8
8A00 43716	4	29	8A00 76026	18	9	8C00 72649	2	20	8F10 7330	3	13	8QBO 80337	15	26
8A00 43716	4	23	8A00 76031	22	11	8D00 10350	2	10	8G10 7330	3	19	8QBO 80338	15	25
8A00 48225	9	9	8A00 77738	21	14	8D00 10789	11	7	8H10 7330	17	14	8QBO 80081	15	10
8A00 47773	3	28	8A00 77741	22	8	8D00 80860	8	2	8I10 7335	5	53	8QBO 70221	6	10
8A00 55241	18	11	8A00 77826	21	11	8D00 72312	12	2	8J10 7335	10	4	8QBO 73385	19	3
8A00 55241	22A	17	8A00 78753	12	5	8D00 72649	2	20	8K10 1050	21	12	8QBO 73396	19	23
8A00 55721	20	13	8A00 78858	15	3	8E00 18282	11	4	8L10 15085	2	11	8Q00 10777	23	3
8A00 55803	18	13	8A00 79072	18	16	8E00 34292	4	5	8M10 15586	5	49	8Q00 13346	22A	3
8A00 61070	4	14	8A00 4883	4	3	8E00 36022	9	21	8N10 15504	10	5	8Q00 15960	6	28
8A00 61070	6	25	8A00 38237	16A	24	8E00 48590	8	28	8O10 15507	14	13	8Q00 17810	16	21
8A00 61281	8	4	8A00 55705	4	38	8E00 60860	8	2	8P10 15547	20	30	8Q00 18048	19	8
8A00 62129	22A	23	8A00 75808	14	9	8E00 1049	11	10	8Q10 15548	3	16	8Q00 18548	22A	2
8A00 62797	16A	8	8A00 76000	19	12	8EAO 80228	21	16	8R10 15549	13	10	8Q00 19789	8	25
8A00 62797	16B	31	8A00 80056	16	29	8F00 28060	4	6	8S10 15503	21	24	8Q00 21480	18	25
8A00 64842	21	15	8B00 10350	2	10	8F00 34292	3	2	8T10 20068	14	12	8Q00 21480	22	24
8A00 64863	23	9	8B00 34292	3	2	8F00 60860	8	2	8U10 20068	18	7	8Q00 21929	2	6
8A00 65503	15	2	8B00 38022	9	21	8F00 72349	15	6	8V10 21002	10	6	8Q00 21930	5	7
8A00 65845	7	22	8B00 38752	20	25	8G00 38022	9	21	8W10 21201	3	25	8Q00 21930	5	23
8A00 65885	9	22	8B00 42329	16	10	8H00 38022	9	21	8X10 21203	11	11	8Q00 22271	4	35
8A00 65885	8	21	8B00 42829	16A	7	8J00 72310	12	3	8Y10 21258	3	30	8Q00 22551	18	3
8A00 68325	3	6	8B00 80572	22A	22	8K00 72310	12	3	8Z10 21208	8	22	8Q00 22846	3	11
8A00 68853	5	13	8B00 80865	8	21	8L00 72310	12	3	8A10 29005	22A	9	8Q00 23111	3	9
8A00 67083	3	14	8B00 80825	15	22	8M00 72310	12	3	8B10 29005	23	7	8Q00 23111	3	22
8A00 67545	6	8	8B00 67545	4	12	8N00 72310	12	3	8C10 53018	17	1	8Q00 27521	5	45
8A00 67545	20	4	8B00 80880	8	2	8O00 72315	12	4	8D10 67089	3	21	8Q00 28059	6	2
8A00 67987	15	4	8B00 80282	19	26	8P00 72310	12	3	8EA0 80005	14	2	8Q00 29080	7	16
8A00 68077	14	1	8B00 72312	12	2	8P00 72310	12	3	8EAO 80550	13	4	8Q00 30728	5	4

DISEÑO DRAWING DESIGN ZEICHNUNG DISEÑO	TAVOLA DRAWING TABLE BLD TABLA	INDEX NO. POS. N. INDICE	DISEÑO DRAWING DESIGN ZEICHNUNG DISEÑO	TAVOLA DRAWING TABLE BLD TABLA	INDEX NO. POS. N. INDICE	DISEÑO DRAWING DESIGN ZEICHNUNG DISEÑO	TAVOLA DRAWING TABLE BLD TABLA	INDEX NO. POS. N. INDICE	DISEÑO DRAWING DESIGN ZEICHNUNG DISEÑO	TAVOLA DRAWING TABLE BLD TABLA	INDEX NO. POS. N. INDICE	DISEÑO DRAWING DESIGN ZEICHNUNG DISEÑO	TAVOLA DRAWING TABLE BLD TABLA	INDEX NO. POS. N. INDICE
8000 31744	8	24	7000 42022	16A	16	8000 48814	7	2	8000 58829	23	5	8000 62728	4	28
8000 31768	8	7	8000 42022	16A	17	8000 48855	5	28	8000 58830	16	24	8000 62728	5	47
8000 32085	16A	20	8000 42022	16B	32	8000 48816	17	16	8000 58433	14	38	8000 62728	6	16
8000 32388	16	5/6	8000 42023	10	7	8000 48817	17	5	8000 58434	14	40	8000 62728	6	19
8000 33054	1	10	8000 42023	16A	15	8000 48886	17	24	8000 58839	16A	11	8000 62728	9	11
8000 33373	14	20	8000 42215	2	5	8000 49016	5	28	8000 60063	23	1/5	8000 62728	13	13
8000 34292	3	2	8000 42349	18	21	8000 49036	22A	4	8000 60064	23	16	8000 62728	17	17
8000 34358	2	3	8000 42643	5	26	8000 49654	22	16	8000 60065	23	18	8000 62729	6	9
8000 34451	5	32	8000 42781	16A	19	8000 49767	1	8	8000 60086	23	16	8000 62729	15	19
8000 35370	6	22	8000 43382	5	5	8000 50529	2	8	8000 60196	23	2	8000 62729	19	18
8000 35751	4	16	8000 43582	20	18	8000 51745	5	24	8000 60233	15	12	8000 62729	21	6
8000 35876	9	20	8000 43720	1	11	8000 51746	5	25	8000 60234	15	13	8000 62730	9	25
8000 38023	8	9	8000 43824	1	9	8000 51756	6	23	8000 60312	23	1	8000 62730	15	51
8000 38137	16	40	8000 43828	2	18	8000 51957	22A	15	8000 60404	18	19	8000 62731	4	11
8000 38357	5	27	8000 43928	14	30	8000 53155	15	14	8000 61064	23	11	8000 62731	16	34
8000 38357	23	26	8000 43928	14	31	8000 53227	2	4	8000 61088	17	22	8000 62733	15	10
8000 38380	11	16	8000 43928	16	33	8000 53259	18	29	8000 61078	18	14	8000 62733	22	12
8000 38467	20	24	8000 43928	23	18	8000 53259	22	20	8000 61102	5	43	8000 62735	14	4
8000 38873	6	4	8000 44240	16	35	8000 53324	5	6	8000 61314	15	16	8000 62736	14	19
8000 37283	20	28	8000 44240	19	4	8000 53504	22A	6	8000 61355	15	46	8000 62736	15	7
8000 37745	20	15	8000 44240	21	21	8000 54073	23	4	8000 62200	5	31	8000 63312	14	39
8000 37906	13	12	8000 45435	15	49	8000 54141	6	20	8000 62341	21	1	8000 64301	23	21
8000 38706	9	5	8000 45490	19	5	8000 54274	17	1	8000 62725	4	30	8000 64883	23	25
8000 38707	9	7	8000 45495	18	32	8000 54507	7	27	8000 62725	5	21	8000 64885	23	12
8000 38708	9	3	8000 45495	19	22	8000 55241	19	27	8000 62725	11	19	8000 65381	17	25
8000 38748	20	16	8000 45495	20	10	8000 55532	7	14	8000 62725	16	36	8000 65884	9	6
8000 38767	16A	23	8000 45495	20	23	8000 55876	23	10	8000 62725	18	18	8000 65821	9	24
8000 38797	17	12	8000 45499	21	18	8000 55876	23	15	8000 62725	20	9	8000 65822	4	9
8000 38799	17	15	8000 46225	9	10	8000 55902	18	4	8000 62725	21	17	8000 65823	4	2
8000 38856	16A	5	8000 46383	5	14	8000 56359	19	29	8000 62726	13	9	8000 65835	4	4
8000 38857	16A	12	8000 46419	17	23	8000 56359	22A	29	8000 62726	18	29	8000 65855	8	21
8000 38335	2	12	8000 46428	7	18	8000 56377	18	6	8000 62726	18	12	8000 65875	9	8
8000 38630	2	16	8000 46613	1	1	8000 56381	20	7	8000 62726	18	33	8000 66238	20	3
8000 38851	22A	13	8000 48881	4	17	8000 56443	13	8	8000 62726	20	12	8000 66279	21	4
8000 38851	23	20	8000 48883	4	32	8000 56443	15	24	8000 62726	21	20	8000 66774	17	10
8000 38727	22	19	8000 47180	9	4	8000 56444	10	10	8000 62726	22A	26	8000 68802	19	13
8000 40433	20	14	8000 47486	9	2	8000 56482	4	22	8000 62727	6	28	8000 68842	5	46
8000 40449	8	14	8000 47678	5	10	8000 56767	23	28	8000 62727	7	1	8000 68846	11	15
8000 40796	23	17	8000 47678	5	33	8000 56788	23	27	8000 62727	10	9	8000 68855	8	27
8000 40813	20	21	8000 47708	5	16	8000 57155	18	24	8000 62727	19	11	8000 68862	9	23
8000 41240	20	20	8000 48772	22A	20	8000 57155	22	23	8000 62727	19	14	8000 68864	5	1
8000 41750	5	51	8000 48773	22A	19	8000 57447	10	11	8000 62728	4	13	8000 68867	6	1

HUSQVARNA

INDICE NUMERICO PROGRESSIVO / NUMERICAL INDEX / INDEX NUMERIQUE NUMMERNVERZEICHNIS / INDICE NUMÉRICO PROGRESSIVO

CR 125/95

DISEÑO DRAWING DESSIN ZEICHNUNG DIBUJO	TAVOLA DRAWING TABLE BLD TABLA	INDEX NO. POS. N. INDICE	DISEÑO DRAWING DESSIN ZEICHNUNG DIBUJO	TAVOLA DRAWING TABLE BLD TABLA	INDEX NO. POS. N. INDICE	DISEÑO DRAWING DESSIN ZEICHNUNG DIBUJO	TAVOLA DRAWING TABLE BLD TABLA	INDEX NO. POS. N. INDICE	DISEÑO DRAWING DESSIN ZEICHNUNG DIBUJO	TAVOLA DRAWING TABLE BLD TABLA	INDEX NO. POS. N. INDICE	DISEÑO DRAWING DESSIN ZEICHNUNG DIBUJO	TAVOLA DRAWING TABLE BLD TABLA	INDEX NO. POS. N. INDICE
8000 68968	6	7	8000 70048	20	19	8000 70550	7	6	8000 72331	12	15	8000 74085	2	15
8000 68972	6	18	8000 70056	16	3	8000 70551	7	5	8000 72332	12	6	8000 74077	3	18
8000 68973	6	13	8000 70111	14	21	8000 70552	7	12	8000 72334	12	18	8000 74082	5	52
8000 68977	2	7	8000 70113	21	19	8000 70554	7	13	8000 72821	23	19	8000 74083	3	7
8000 68982	8	10	8000 70125	18	2	8000 70627	2	13	8000 72841	13	3	8000 74127	5	44
8000 68984	8	5	8000 70148	19	15	8000 70628	2	1	8000 72888	16	28	8000 74136	12	1
8000 68985	8	3	8000 70149	19	7	8000 70630/1	2	2	8000 72889	16	27	8000 74372	16A	4
8000 68987	8	19	8000 70150	14	18	8000 70630/2	2	2	8000 72894	16	3	8000 74372	16A	6
8000 68988	8	18	8000 70163	23	23	8000 70630/3	2	2	8000 72896	10	2	8000 74415	11	13
8000 68989	8	17	8000 70164	23	24	8000 70635	2	17	8000 72897	10	13	8000 74758	6	15
8000 68991	8	15	8000 70165	23	8	8000 70686	18	5	8000 72899	5	34	8000 74818	15	30
8000 67004	2	9	8000 70235	21	9	8000 70888	17	18	8000 72913	10	8	8000 74819	15	29
8000 67009	9	1	8000 70239	21	13	8000 70836	19	6	8000 72958	4	24	8000 74836	5	17
8000 67010	9	17	8000 70282	15	20	8000 71079	22A	27	8000 72959	4	36	8000 74833	8	13
8000 67011	9	18	8000 70282	16	52	8000 71439	16B	5	8000 73140	14	5	8000 74865	15	43
8000 67012	9	19	8000 70315	15	9	8000 71440	16B	5	8000 73141	15	11	8000 74866	15	36
8000 67013	11	8	8000 70345	15	8	8000 71443	15	42	8000 73224	18	31	8000 74867	15	45
8000 67015	11	2	8000 70429	13	5	8000 71445	18	27	8000 73225	23	14	8000 74972	16B	10
8000 67016	11	3	8000 70429	16B	26	8000 71445	22	14	8000 73226	22A	16	8000 74973	16B	11
8000 67017	11	1	8000 70429	19	17	8000 71578	17	26	8000 73341	14	11	8000 74974	16B	12
8000 67020	11	6	8000 70429	19	21	8000 71620	16	13	8000 73348	16A	2	8000 74975	16B	13
8000 67021	11	5	8000 70549	13	2	8000 71621	16	53	8000 73394	16A	18	8000 74976	16B	14
8000 67028	10	1	8000 69708	3	10	8000 71622	16	2	8000 73504	16B	8	8000 74977	16B	15
8000 67033	8	11	8000 69709	3	20	8000 71623	16	19	8000 73509	16B	7	8000 75043	22A	21
8000 67035	8	8	8000 69711	3	27	8000 71624	16	18	8000 73547	16B	16	8000 75160	16	51
8000 67041	8	16	8000 69750	3	5	8000 71625	16	50	8000 73548	16B	17	8000 75166	16	39
8000 67045	11	12	8000 69751	3	4	8000 71793	6	24	8000 73549	16B	18	8000 75270	10	12
8000 67047	11	14	8000 69760	3	20	8000 71806	22	10	8000 73550	16B	19	8000 75271	17	6
8000 67087	3	3	8000 70024	13	7	8000 71807	22	13	8000 73552	16B	20	8000 75281	17	9
8000 67090	3	8	8000 70215	9	16	8000 72168	16A	21	8000 73553	16B	21	8000 75310	17	8
8000 67385	4	26	8000 70216	9	15	8000 72266	22	18	8000 73555	16B	23	8000 75330	17	4
8000 67422	22A	1	8000 70217	9	14	8000 72318	12	17	8000 73557	16B	25	8000 75331	17	11
8000 67987	15	23	8000 70220	6	27	8000 72319	12	18	8000 73558	16B	26	8000 75415	5	48
8000 67987	16	14	8000 70286	18	20	8000 72321	12	19	8000 73624	4	19	8000 75467	20	8
8000 67987	16	23	8000 70308	7	11	8000 72323	12	7	8000 73625	4	18	8000 75537	2	21
8000 68277	4	7	8000 70401	16B	4	8000 72324	12	8	8000 73830	14	7	8000 76089	4	27
8000 68278	6	3	8000 70402	16B	3	8000 72325	12	9	8000 73883	18	23	8000 76074	5	40
8000 68516	15	17	8000 70406	16B	5	8000 72326	12	10	8000 73884	18	1	8000 76075	5	41
8000 68880	8	2	8000 70467	7	4	8000 72327	12	11	8000 73887	16	1	8000 76076	5	42
8000 68903	19	24	8000 70468	7	17	8000 72328	12	12	8000 73920	17	7	8000 76262	5	50
8000 68935	20	26	8000 70532	22A	25	8000 72329	12	13	8000 74008	2	22	8000 76283	16	11
8000 68936	20	5	8000 70549	7	7	8000 72330	12	14	8000 74016	16	57	8000 76294	22A	7

DISEGNO DRAWING DESSIN ZEICHNUNG DISEÑO	TAVOLA DRAWING TABLE BILD TABLA	INDEX NO. POS. N. INDICE	DISEGNO DRAWING DESSIN ZEICHNUNG DISEÑO	TAVOLA DRAWING TABLE BILD TABLA	INDEX NO. POS. N. INDICE	DISEGNO DRAWING DESSIN ZEICHNUNG DISEÑO	TAVOLA DRAWING TABLE BILD TABLA	INDEX NO. POS. N. INDICE	DISEGNO DRAWING DESSIN ZEICHNUNG DISEÑO	TAVOLA DRAWING TABLE BILD TABLA	INDEX NO. POS. N. INDICE	DISEGNO DRAWING DESSIN ZEICHNUNG DISEÑO	TAVOLA DRAWING TABLE BILD TABLA	INDEX NO. POS. N. INDICE
8000 78255	22A	8	8000 79273	16B	1	80000 1412	16	6						
8000 78256	23	6	8000 79318	8	1	80000 1412	16A	13						
8000 78338	18	10	8000 79319	8	12	80000 1815	3	24						
8000 78425	4	37	8000 79510	7	19	80000 3271	4	15						
8000 78448	15	31	8000 79512	3	1	80000 6597	5	19						
8000 78805	9	12	8000 79549	7	3	80000 6597	6	5						
8000 77456	17	13	8000 79551	4	1	80000 7719	5	15						
8000 77627	20	11	8000 79641	19	2	80000 8536	16	55						
8000 77740	22	1	8000 79642	19	1	1511333-02	16A	22						
8000 77748	22A	10	8000 79782	21	23	1516215-01	22A	12						
8000 77749	22A	31	8000 79794	18	15	151341401	21	10						
8000 77828	19	28	8000 79831	1	2	151374301	21	7						
8000 77841	5	20	8000 79851	5	56	151410702	21	8						
8000 78256	20	22	8000 79852	5	55	161795501	4	10						
8000 78257	20	6	8000 79888	12	20									
8000 78258	20	27	8000 79873	11	20									
8000 78259	20	29	8000 80128	22A	24									
8000 78384	4	31	8000 80145	10	3									
8000 78753	12	5	8000 80189	27	1									
8000 78756	15	50	8000 80203	22A	30									
8000 78858	15	3	8000 80204	16B	30									
8000 79015	1	5	8000 80209	15	3									
8000 79016	1	6	8000 80271	19	2									
8000 79017	1	7	8000 80705	16B	22									
8000 79049	8	20	8000 80707	16B	2									
8000 79085	18	30	8000 80708	16B	24									
8000 7908E	22	21	8000 80710	16B	6									
8000 79086	18	22	8000 80713	16B	9									
8000 79086	22	22	8000 80805	15	28									
8000 79089	22	4	8000 80806	15	39									
8000 79070	22	5	8000 80807	15	38									
8000 75071	22	15	8000 80808	15	47									
8000 79072	18	16	8000 80809	15	48									
8000 79073	18	17	8000 80810	15	40									
8000 79075	18	28	8000 80811	15	1									
8000 79077	4	25	8000 80812	15	37									
8000 79086	22	2	8000 80813	15	52									
8000 79087	22	3	8000 80814	15	27									
8000 79088	22	6	8000 80815	15	44									
8000 79089	22	7	8000 83413	7	8									
8000 79188	22	9	80000 1198	6	21									
8000 79196	20	1	80000 1198	20	17									