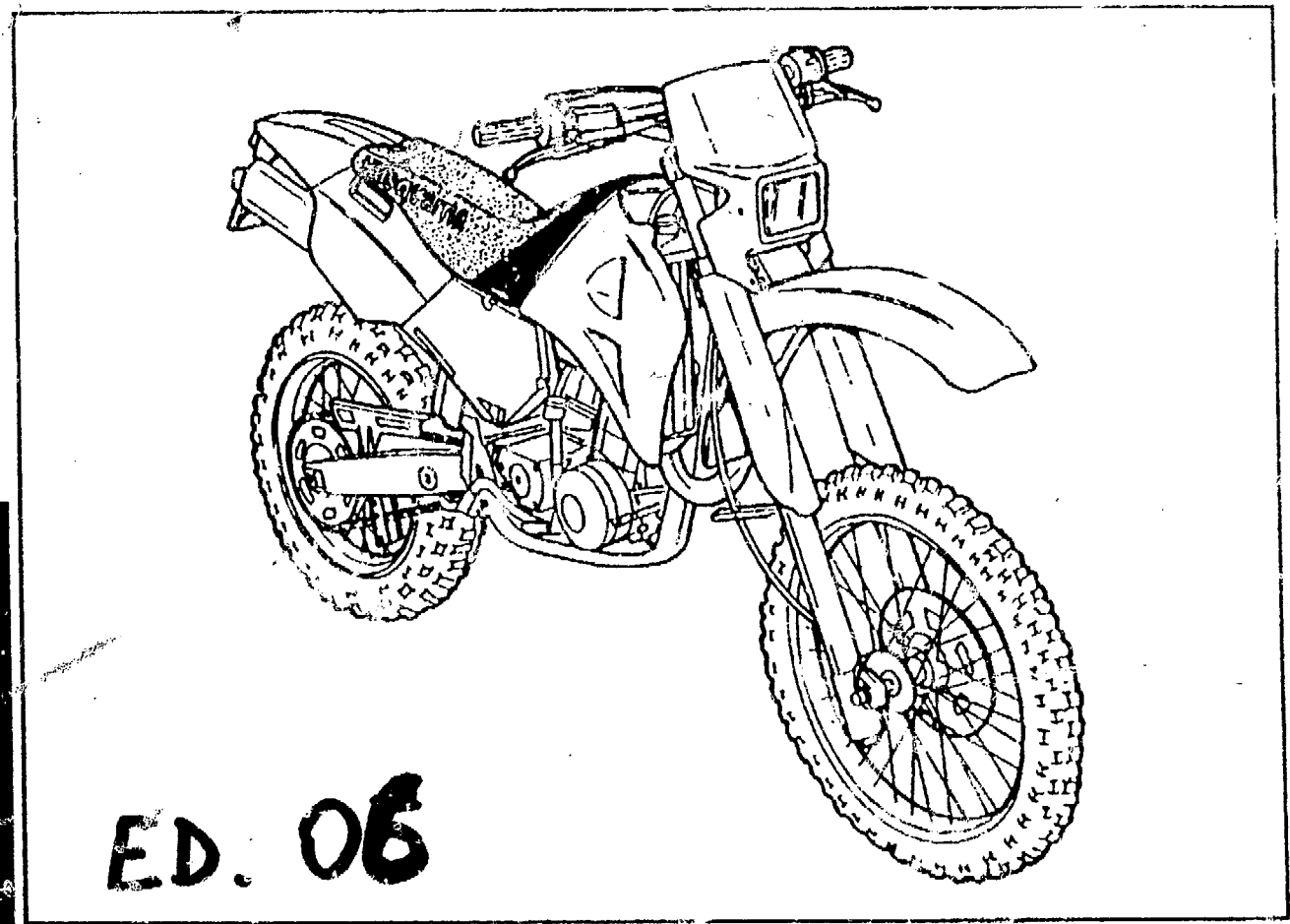
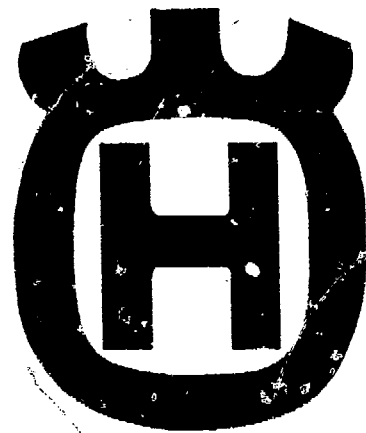


**CATALOGO PARTI DI RICAMBIO - PARTS CATALOG
CATALOGUE PIECES DE RECHANGE - ERSATZTEILKATALOG
CATALOGO PIEZAS DE REPUESTO**



Husqvarna

TE 410 / 95

Part. N° 8000 80148

INFORMAZIONI GENERALI

Il presente catalogo serve per richiedere con esattezza le parti di ricambio.

Nelle ordinazioni indicare:

- 1) il numero di codice dei particolari seguito dalla descrizione;
- 2) il colore per i pezzi verniciati o comunque colorati;
- 3) il numero di matricola del motociclo, stampigliato sul canotto di sterzo.

Le indicazioni destra e sinistra si riferiscono ai lati del veicolo rispetto al senso di marcia.

GENERAL INFORMATION

The present spare parts list enables one to order exactly the right spare parts.

When ordering specify:

- 1) the part's code number followed by its description;
- 2) indicate colour for painted or coloured parts;
- 3) the motorcycle's serial number, stamped on the steering head.

References to right and left apply to the vehicle in terms of its direction of movement.

INFORMATIONS GENERALES

Ce catalogue permet de commander correctement les pièces de rechange.

Les commandes doivent être passées en indiquant:

- 1) le numéro de code des pièces détachées suivi de leur description;
- 2) le couleur des pièces peintes ou colorés;
- 3) le matricule de la moto, estampillé sur la tige du guidon.

Droite et gauche sont les côtés du véhicule par rapport au sens de la marche.

ALLGEMEINE HINWEISE

Dieser Ersatzteilkatalog dient zur genauen Angabe der Teile bei Ersatzteilbestellungen.

Bei Ersatzbestellung ist folgendes anzugeben:

- 1) Die Bestellnummer der Ersatzteile mit der entsprechenden Beschreibung;
- 2) Farbe für lackierte und farbige Teile angeben;
- 3) Die Seriennummer des Motorrads, die am Lenkrohr eingepreßt ist.

Die Angaben rechts und links beziehen sich auf das Fahrzeug in Fahrrichtung

INFORMACIONES GENERALES

El presente catálogo sirve para pedir con exactitud las partes de recambio.

En los pedidos se debe indicar:

- 1) el número de código de la parte y a continuación la descripción;
- 2) el color para las piezas barnizadas o coloreadas;
- 3) el número de matrícula de la motocicleta, estampado en el tubo de dirección.

Las indicaciones derecha e izquierda se refieren a los lados del vehículo respecto del sentido de marcha.

NOTE - LIST - NOTES - NOTE - NOTAS:

F.m. : Fino alla matricola - Until V.I.N. - Jusqu'au matricule - Bis zu Matrikel - Hasta la matrícula
 D.m. : Dalla matricola - From V.I.N. - Du matricule - Vom Matrikel - Desde la matrícula
 Z : n° denti, number of teeth, numéro dents, Zähne nummer, número dientes

A : Austria, Austria, Autriche, Österreich, Austria
 AUS : Australia, Australia, Australie, Australien, Australia
 B : Belgio, Belgium, Belgique, Belgien, Bélgica
 BR : Brasile, Brazil, Brasile, Brasilien, Brasil
 CND : Canada, Canada, Canada, Kanada, Canadá
 CH : Svizzera, Switzerland, Suisse, Schweizer, Suiza
 D : Germania, Germany, Allemagne, Deutschland, Alemania
 E : Spagna, Spain, Espagne, Spanien, España
 F : Francia, France, France, Frankreich, Francia
 GB : Gran Bretagna, Great Britain, Grand Bretagne, Great Britain, Gran Bretaña
 I : Italia, Italy, Italie, Italien, Italia
 TA : Tahiti, Tahiti, Tahiti, Tahiti, Tahiti
 USA : Stati Uniti d'America, United States of America, Etats Units d'Amérique, Verenigde Staaten von Amerika, Estados Unidos
 SF : Finlandia, Finaid, Firlande, Finnland, Finlandia

Il n° di matricola iniziale del modello TE 410 / 95 è HUSQVARNA-2AA000001

The initial serial number for the TE 410 / 95 model is HUSQVARNA-2AA000001

Le matricule initial du modèle TE 410 / 95 est HUSQVARNA-2AA000001

Die Seriennummer des Modells TE 410 / 95 beginnt mit HUSQVARNA-2AA000001

El n° de matrícula inicial de la motocicleta TE 410 / 95 es HUSQVARNA-2AA000001

Dati indicativi soggetti a modifiche senza impegno di preavviso.

All data are subject to modification without prior notice.

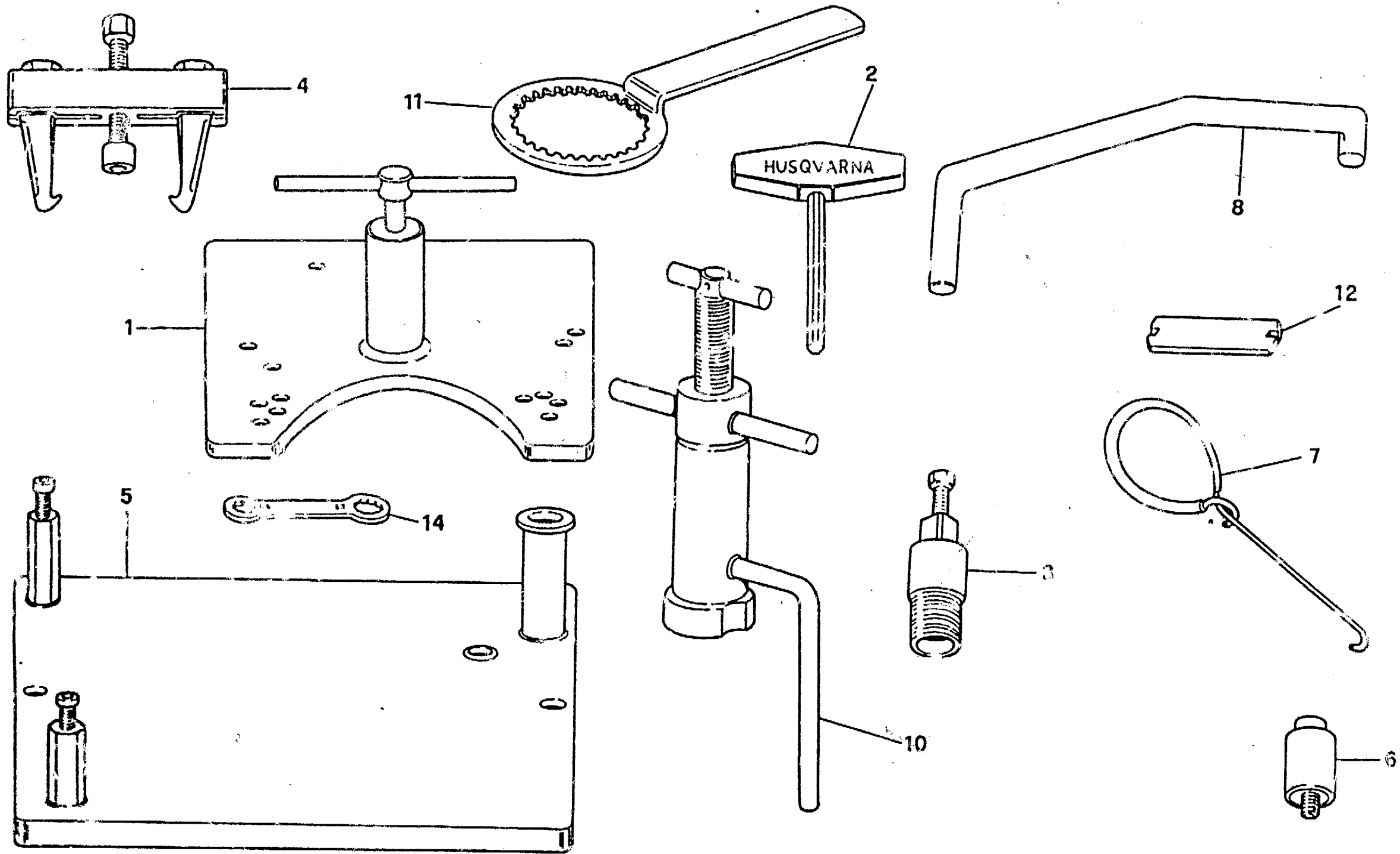
Données indicatives sujet au modifications sans obligation de préavis.

Angaben sind ohne Gewähr.

Datos indicativos sujetos a modificaciones sin compromiso de preaviso.



Tavola Drawing Table Bild Tabla	Denominazione	Description	Designation	Bezeichnung	Denominacion	Pag
1	ATTREZZI DI ASSISTENZA	SERVICE TOOLS	OUTILS D'ASSISTANCE	HILFAUSRUSTUNG	HERRAMIENTAS DE ASISTENCIA	5
1A	ATTR. DI ASSIS. SOSP. ANTERIORE	FRONT FORK SERVICE TOOLS	OUTILS D'ASSIST. SUSPENSION AV.	HILFAUSR. VORDERTELESKOPGABEL	HERR. DE ASISTENCIA SUSP. DELANT.	7
2	TESTA, CILINDRO	CYLINDER HEAD, CYLINDER	CULASSE, CYLINDRE	ZYLINDERKOPF, ZYLINDER	CULATA, CILINDRO	9
3	DISTRIBUZIONE	VALVE TIMING	DISTRIBUTION	VENTILSTEUERUNG	DISTRIBUCION	13
4	PISTONE, MANOVELLISMO	PISTON, CRANKSHAFT	PISTON, VILEBREQUIN	KOLBEN, KURBELWELLE	PISTON, PALANCAS	17
5	RAFFREDDAMENTO	COOLING	REFROIDISSEMENT	WASSERKUEHLUNG	ENFRIAMIENTO	19
6	SEMICARTER DESTRO	R.H. HALF CRANKCASE	CARTER D.	GEHAUSEDECKEL R.	BANCADA DER.	23
7	SEMICARTER SIN., AVVIAMENTO	L.H. HALF CRANKCASE, STARTING	CARTER G., DEMARRAGE	GEHAUSEDECKEL L., ANLASSER	BANCADA IZO., ARRANQUE	27
8	CAMBIO, COMANDO CAMBIO, FRIZIONE	TRANSMISSION, SHIFTER, CLUTCH	BOITE DE VITESSE, COMMANDE DE VITESSE, EMBRAYAGE	WECHSELGETRIEBE, GANG- SCHALTUNG, KUPPLUNG	CAMBIO, MANDO CAMBIO, ENBRAGUE	33
9	ACCENSIONE	IGNITION	ALLUMAGE	ZUNDUNG	ENCENDIDO	39
10	CARBURATORE	CARBURETOR	CARBURATEUR	VERGASER	CARBURADOR	41
11	FILTRO ARIA	AIR FILTER	FILTRE AIRE	AIRFILTER	FILTRO DE AIRE	47
12	TELAIO, PEDANE	FRAME, FOOT RESTS	CADRE, REPOSE PIEDS	RAHMEN, FUSSBRETT	BASTIDOR, REPOSAPIES	49
13	SOSPENSIONE ANTERIORE	FRONT FORK ASSEMBLY	SUSPENSION AVANT	VORDERTELESKOPGABEL	SUSPENSION DELANTERA	53
14	FORCELLONE	SWING ARM	FOURCHE	GABEL	HORQUILLA	57
15	AMMORTIZZATORE POSTERIORE	REAR SUSPENSION	SUSPENSION ARRIERE	HINTERHAUFHANGUNG	SUSPENSION TRASERA	61
16	LEVERAGGI SOSPENSIONE POST.	REAR SUSPENSION LINKAGE	LEVIER SUSPENSION ARRIERE	HEBELWERK HINTERHAUFHANGUNG	PALANCA SUSPENSION TRASERA	65
17	MANUBRIO E COMANDI	HANDLEBAR AND CONTROLS	GUIDON ET COMMANDES	LENKER UND STEUERORGANE	MANILLAR Y MANDOS	67
18	FRENO IDRAULICO POSTERIORE	REAR HYDRAULIC BRAKE	FREIN HYDRAULIQUE ARRIERE	HINTERBREMSE	FRENO HIDRAULICO TRASEÑO	69
19	PANNELI, PARAFANGHI, SELLA	PANEL, FENDERS, SEAT	PANNEAU, GARDE-BOUES, SIEGE	STREIFEN, KOTFLUGEL, SATTEL	PANELES, GUARDABARROS, SILIN	73
20	SERBATOIO	FUEL TANK	RESERVOIR	KRAFTSTOFFBEHALTER	DEPOSITO GASOLINA	75
20A	SERBATOIO MAGGIORATO	FUEL TANK OVERSIZE	RESERVOIR A CARBURANT MAJOR	MABTANK	DEPOSITO GASOLINA AUMENT.	77
21	SCARICO	EXHAUST SYSTEM	TUYAU D'ECHAPPEMENT	AUSPUFFROHR	TUBO DE ESCAPE	79
22	FRENO IDRAULICO ANTERIORE	FRONT HYDRAULIC BRAKE	FREIN HYDRAULIQUE AVANT	VORTERBREMSE	FRENO HIDRAULICO DELANTERO	81
22A	RUOTA ANTERIORE	FRONT WHEEL	ROUE AVANT	VORTERRAD	RUEDA DELANTERA	83
23	RUOTA POSTERIORE	REAR WHEEL	ROUE ARRIERE	HINTERRAD	RUEDA TRASERA	87
24	CONTACHILOMETRI, LIBRETTO USO E MANUTENZIONE, AVVIS. ACUSTICO	SPEEDOMETER, OWNER'S MANUAL, HORN	COMPTE-KILOMETRES, EMPLOI D'ENTRETIEN, SIGNAL ACOUSTIQUE	TACHOMETER, BETRIEBSANLEITUNG, BREMSSCHEIBESCHUTZ, HUPE	CUENTA-KILOMETROS, FOLLETO DE INSTRUCCIONES, AVISADOR ACUSTICO	91
25	IMPIANTO Elett., PORTATARGA PORTANUMERO	ELECTRIC SYSTEM, PLATE HOLDER NUMBER HOLDER	INSTALLATION ELECT., PORTE-BALAI PORTE-NOMBRE	ELEKTR. ANLAGE, SCHILDTRAEGER NUMMERTRAGER	INSTALAC. ELECT., PORTA-MATRICULA PORTA NUMERO	95
26	FRECCIE	BLINKER	CLIGNOTANT	BLINKER	INTERMITENTE	99
27	DECALCOMANIE	TRANSFER	DECALCOMANIE	ABZIEHBILD	CALCOMANIA	101





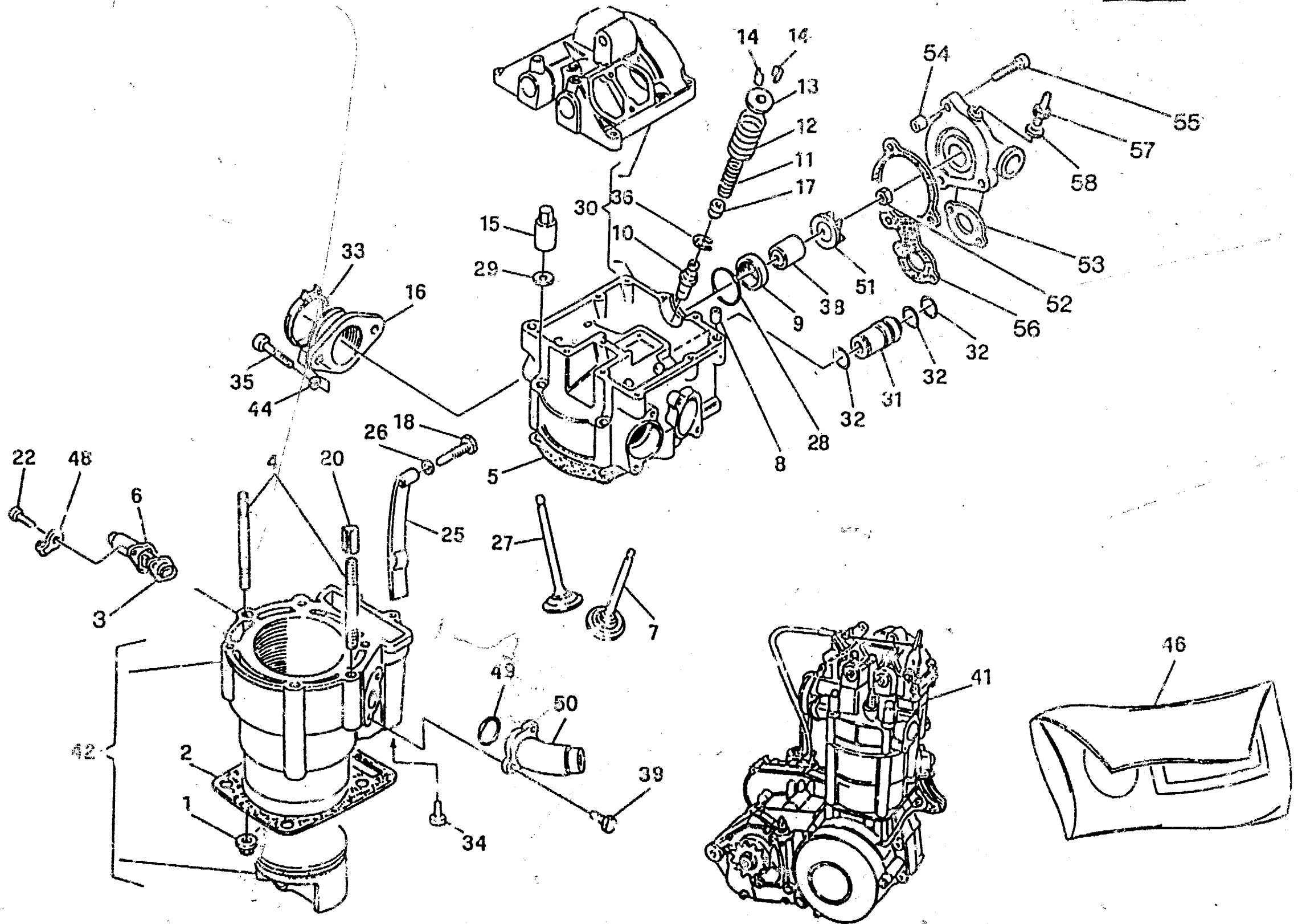
**ATTREZZI DI ASSISTENZA - SERVICE TOOLS
OUTILS D'ASSISTANCE - HILFAUSRUSTUNG
HERRAMIENTAS DE ASISTENCIA**

**TAVOLA
DRAWING
TABLE
BILD
TABLA**

1

**TE
410 / 95**

Pos. No. Index Pos.	N. Cod. Code No. Nr. Code Code Nr N. Cod.	DENOMINAZIONE	NAME	DESIGNATION	BESCHREIBUNG	DENOMINAZIONE	Q.tà Qty Q.té M.ge C.ad	Validità Validity V. té Gültig Validez
1	1517947-01	Estrattore basamento	Crankcase puller	Extracteur carter	Kurbelgehäuse-Auszieher	Extracteur carter	1	
2	1519653-01	Chiave per esagono incassato	Allen wrench	Clé hexagonale	Sechskanteinsteckschlüssel	Llave de Allen	1	
3	1615133-02	Estrattore volante	Flywheel extractor	Extracteur pour volant	Auszieher für Schwungrad	Extractor volante	1	
4	1519805-01	Estratt. ingranaggio lato frizione	Clutch gear puller	Extract. engr. côté embrayage	Auszieher Kupplungszahnrads	Extr engran. lado fricción	1	
5	1515591-01	Supporto per montaggio	Support for assy	Support pour montage	Halterung für Montage	Supporte por el montaje	1	
6	1514134-01	Estrattore braccio oscillante	Swing arm puller	Exiract. bras oscillant	Schwingarm-Abzieher	Extractor brazo oscilante	1	
7	1519847-01	Gancio per molle	Spring hook	Crochet pour ressort	Federhaken	Gancho para resorte	1	
8	1517949-02	Attrezzo per volante	Tool for flywheel	Outil pour volant	Vorrichtung für Schwungrad	Herramienta para volante	1	
10	8000 70637	Attrezzo mont. albero motore nel carter sinistro	Installing tool. crankshaft left	Outil pour montage vilebrequin dans le demicarter G.	Werkzeug für Montage der Kurbelwelle im L. Gehäuse	Herramienta mont. eje motor en el carter izq.	1	
11	8000 39524	Chiave di fermo mozzo frizione	Clutch hub retaining wrench	Cléf d'arret moyeau embrayage	Halterungsschlüssel der Kupplungsnabe	Llave bloquear cubo fricción	1	
12	1519382-01	Chiave per nipples	Wrench for nipples	Clé pour nipple	Schlüssel für nipple	Llave para nipple	1	





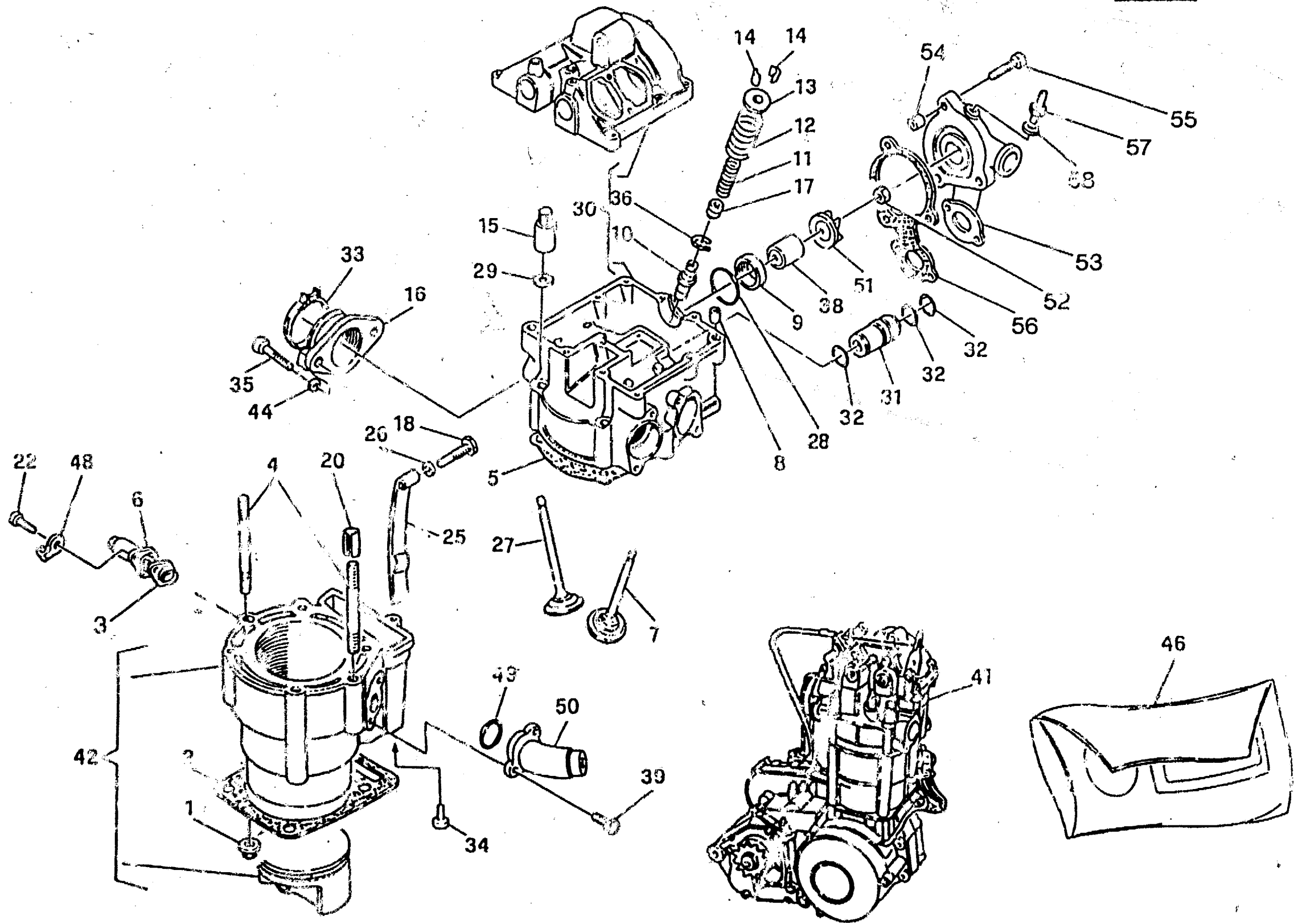
TESTA, CILINDRO - CYLINDER HEAD, CYLINDER
CULASSE, CYLINDRE - ZYLINDERKOPF, ZYLINDER
CILATA, CILINDRO

TAVOLA
DRAWING
TABLE
BILD
TABLA

2

TE
410 / 95

Note Notes Notas	Pos. No. N. Index Poz.	N. Cod. Code No. Nr. Code Code Nr. R. Cod.	DENOMINAZIONE	NAME	DESIGNATION	BESCHREIBUNG	DENOMINACION	Q.tà Qty Q.té Menge C.A.S.	Valida Valid Gültig Váldez
	1	61N1 15195	Dado	Nut	Ecrou	Mutter	Tuerca	2	
	2	1615407-5	Guarnizione	Gasket	Garnitue	Dichtung	Junta	1	
	3	1615358-01	Guarnizione	Gasket	Garnitue	Dichtung	Junta	1	
	4	1615332-01	Prigioniero	Stud bolt	Prisonnier	Stiftschraube	Prisionero	2	
	5	1615360-01	Guarnizione	Gasket	Garnitue	Dichtung	Junta	1	
	6	8000 67744	Tenditore	Tensioner	Tendeur	Zylinderspanner	Tensor	1	
	7	8000 68589	Valvola scarico	Exhaust valve	Soupape d'échappement	Auslass-Ventil	Válvula de escape	2	
	8	1611708-01	Bussola	Bushing	Douille	Buchse	Manguito	2	
	9	3000 63817	Bussola	Bushing	Douille	Buchse	Manguito	1	
	10	1615294-01	Guidavalvola	Valve guide	Guide-soupape	Ventilführung	Guía-válvula	4	
	11	1615288-01	Molla interna	Spring	Ressort	Feder	Resorte	4	
	12	1615025-01	Molla esterna	Spring	Ressort	Feder	Resorte	4	
	13	1615296-01	Scodellino	Cup	Cuvette	Teller	Cubeta	4	
	14	1615023-01	Semicono	Half cone	Demi-cône	Halb Kegel	Semi-cono	8	
	15	1615351-01	Dado	Nut	Ecrou	Mutter	Tuerca	4	
	16	8000 81128	Raccordo	Union	Raccord	Anschluss	Empalme	1	
◆	17	1615303-01	Anello di tenuta	Seal ring	Bague d'étanchéité	Dichtungsring	Anillo de retención	4	
◆	17	8000 75584	Anello di tenuta	Seal ring	Bague d'étanchéité	Dichtungsring	Anillo de retención	4	
	18	1615359-02	Vite	Screw	Vis	Schraube	Tornillo	1	
	20	8000 47708	Spina elastica	Pin	Goupille	Stift	Clavija	2	
	22	60N19 7335	Vite	Screw	Vis	Schraube	Tornillo	2	
	25	8000 66907	Pattino catena	Chain slider	Glissière	Gleitbahn	Plato cadena	1	
	26	8000 45194	Rosetta piana	Washer	Rondelle	Scheibe	Arandela	1	
	27	8000 68590	Valvola aspirazione	Inlet valve	Soupape admission	Einlass-Ventil	Válvula aspiración	2	
	28	8000 59942	Anello OR	O-Ring	Bague OR	O-Ring	Anillo OR	1	
	29	3000 69156	Rosetta piana	Washer	Rondelle	Scheibe	Arandela	4	





**TESTA, CILINDRO - CYLINDER HEAD, CYLINDER
CULASSE, CYLINDRE - ZYLINDERKOPF, ZYLINDER
CULATA, CILINDRO**

TAVOLA
DRAWING
TABLE
BILD
TABLA

2

TE
410 / 95

Note Notes Notas	Pos. N. Index Pos.	N. Cod. Code No. Nr. Code Code Nr N. Cod.	DENOMINAZIONE	NAME	DESIGNATION	BESCHREIBUNG	DENOMINACION	Q.tà Q.ty Q.té M.ge C.ad	Validità Validity Validés Gültig Validez
○	30	8000 81973	Coperchio e testa	Cover and head	Couvercle et culasse	Dekel und Zylinderkopf	Tapa e culata	1	
	31	8000 78765	Tubetto	Pipe	Tuyau	Rohr	Tubo	1	
○	31	8A00 78765	Tubetto	Pipe	Tuyau	Rohr	Tubo	1	
	32	8000 18422	Anello OR	O-Ring	Bague OR	O-Ring	Anillo OR	3	
	33	8000 63297	Fascetta	Clamp	Collier	Schelle	Banda	1	
	34	60N10 2510	Vite	Screw	Vis	Schraube	Tomillo	2	
	35	60N10 2557	Vite	Screw	Vis	Schraube	Tomillo	2	
	36	8000 59040	Anello di arresto	Snap ring	Bague d'arrêt	Haltering	Anillo elástico de retención	4	
	38	8000 53339	Anello di tenuta	Seal ring	Bague d'étanchéité	Dichtungsring	Anillo de retención	1	
	39	60N10 7335	Vite	Screw	Vis	Schraube	Tomillo	2	
	41	8000 80090	Assieme motore	Engine assy	Moteur complet	Motor kpl.	Motor compl.	1	
	42	8000 80097	Cilindro completo	Cylinder assy	Cylindre compl.	Zylinder kpl.	Cilindro compl.	1	
	44	80000 8536	Rosetta piana	Washer	Rondelle	Scheibe	Arandela	2	
	46	8000 84661	Gruppo guarnizioni motore	Gasket set	Groupe garnitures	Dichtungssatz	Grupo juntas	1	
	48	8000 24319	Piastrina	Plate	Plaquette	Plättchen	Placa	1	
	49	8000 19789	Anello OR	O-Ring	Bague OR	O-Ring	Anillo OR	1	
	50	80A0 66222	Raccordo	Union	Raccord	Anschluss	Empalme	1	
	51	8A00 60415	Girante	Rotor	Courotte	Laufrad	Rotor	1	
	52	8000 42278	Dado	Nut	Ecrou	Mutter	Tuerca	1	
	53	80B0 75766	Corpo pompa	Pump body	Corps pompe	Pumpenkörper	Corpo bomba	1	
	54	1617955-01	Bussoia	Bushing	Douille	Buchse	Manguito	2	
	55	60N10 2511	Vite	Screw	Vis	Schraube	Tomillo	5	
	56	8A00 63644	Guarnizione	Gasket	Garniture	Dichtung	Junta	1	
	57	8000 66395	Raccordo	Union	Raccord	Anschluss	Empalme	1	
	58	8A00 15990	Rosetta	Washer	Rondelle	Scheibe	Arandela	1	

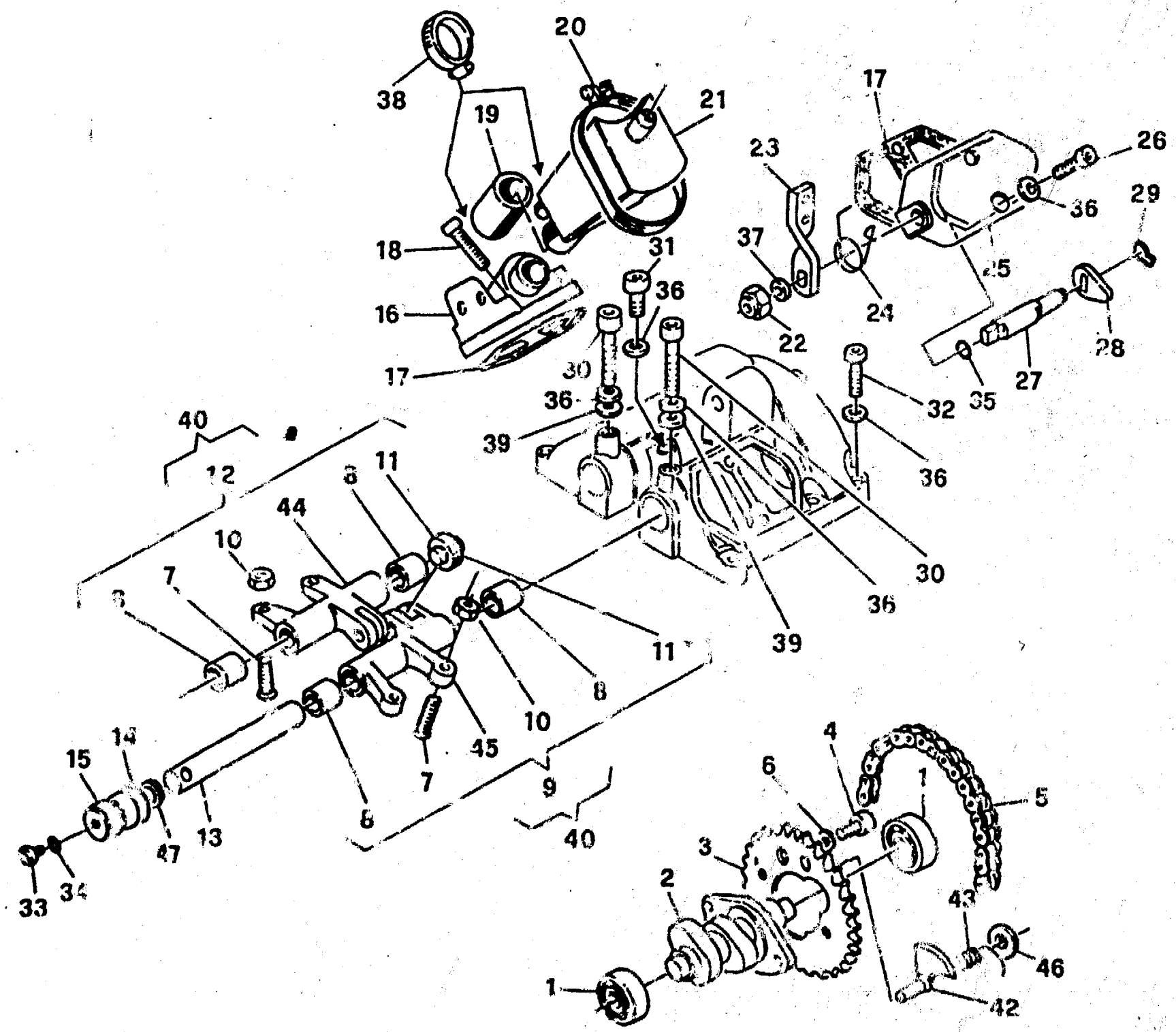
◆ = In alternativa
○ = Fornire assieme

◆ = In alternative
○ = Supply unitely

◆ = En alternative
○ = Fournir ensemble

◆ = Die Auswahl
○ = Wird zusammen geliefert

◆ = En alternativa
○ = Equipar juntos





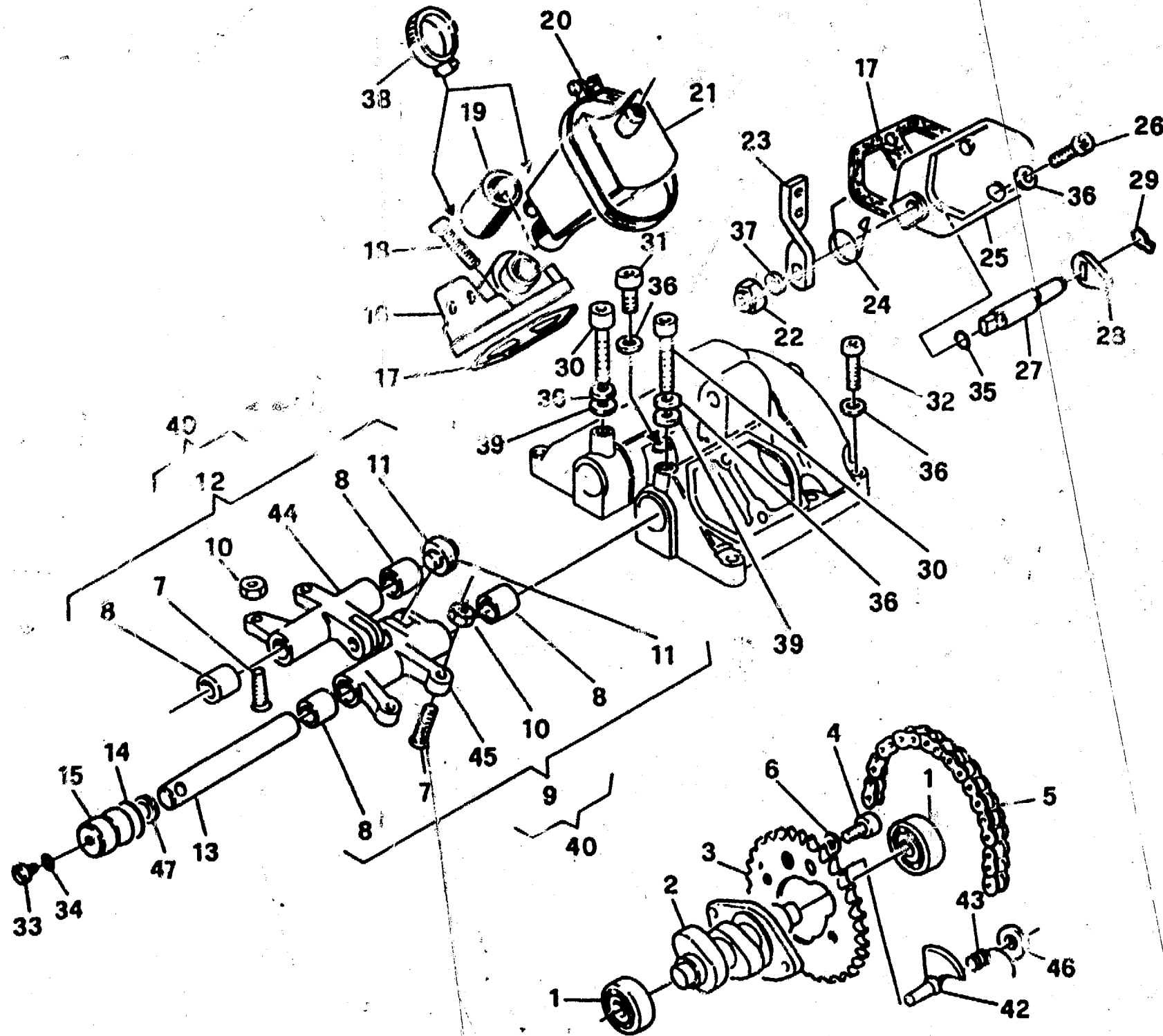
DISTRIBUZIONE - VALVE TIMING
DISTRIBUTION - VENTILSTEUERUNG
DISTRIBUCION

TAVOLA
DRAWING
TABLE
BILD
TABLA

3

TE
410 / 95

Note Notes Notas	Pos. No. N. Index Pos.	N. Cod. Code No. Nr. Code Code Nr N. Cod.	DENOMINAZIONE	NAME	DESIGNATION	BESCHREIBUNG	DENOMINACION	Q.tà Qty Q.tà M.ge C.ad	Valdrità Valcity Valdrità Gubig Valdez
	1	8000 2124	Cuscinetto	Bearing	Roulement	Lager	Cojinete	2	
	2	8000 73150	Albero a camme	Camshaft	Arbre distribution	Nockenwelle	Eje distribución	1	
	3	8000 76461	Ingranaggio condotto	Driven gear	Engranaage conduit	Zahnrad	Engranaje conducto	1	
	4	1615266-02	Vite	Screw	Vis	Schraube	Tornillo	2	
	5	8800 35794	Catena distribuzione	Chain	Chaîne	Kette	Cadena	1	
	6	62N1 15658	Rosetta elastica	Spring washer	Rondelle élastique	Federscheibe	Arandela elástica	2	
	7	1615049-01	Vite di registro	Adjusting screw	Vis de réglage	Verstellungsschraube	Tornillo de regulación	4	
	8	1615043-01	Bussola	Bushing	Douille	Euchse	Manguito	4	
	9	1615096-01	Bilancere di scarico completo	Exhaust rocker-arm assy	Culbuteur échappement compl.	Kipphebel Auspuffrohr kpl.	Balancín de escape compl.	1	
	10	1615156-01	Dado	Nut	Ecrou	Mutter	Tuerca	4	
	11	1615045-01	Cuscinetto a rullini	Needle bearing	Roulement à aiguilles	Nadelkäfig	Cojinete de rodillos	2	
	12	1615095-01	Bilancere di aspirazione compl.	Inlet rocker-arm assy	Culbuteur d'aspiration compl.	Kipphebel Ansaugen kpl.	Balancín de aspiración compl.	1	
	13	1615042-01	Perno	Pin	Pivot	Bolzen	Perno	2	
	14	8000 59939	Anello OR	O-Ring	Bague OR	O-Ring	Anillo OR	2	
	15	1615093-01	Tappo	Plug	Bouchon	Verschluss	Tapón	2	
◆	16	161511-03	Coperchio registri	Cover	Couvercle	Deckel	Tapa	1	
◆	16	8000 84174	Coperchio registri	Cover	Couvercle	Deckel	Tapa	1	
	17	1615036-01	Guarnizione	Gasket	Garniture	Dichtung	Junta	2	
	18	60N10 70016	Vite	Screw	Vis	Schraube	Tornillo	3	
	19	1615141-0	Tubetto	Tube	Tuyau	Rohr	Tubo	1	
	20	8000 37299	Fascetta	Clamp	Collier	Schelle	Banda	1	
	21	1615128-02	Contenitore vapori basamento	Crankcase vapours cup	Cuve vapeurs carter	Dampfgefäß im Kurbelgehäuse	Contenedor vapores cárter	1	
	22	61N1 15195	Dado	Nut	Ecrou	Mutter	Tuerca	1	
	23	1615408-01	Leva	Lever	Levier	Hebel	Palanca	1	
	24	1615123-01	Molla	Spring	Ressort	Feder	Resorte	1	
◆	25	1615035-02	Coperchio decompressore	Cover	Couvercle	Deckel	Tapa	1	





DISTRIBUZIONE - VALVE TIMING
DISTRIBUTION - VENTILSTEUERUNG
DISTRIBUCION

TAVOLA
 DRAWING
 TABLE
 BILD
 TABLA

TE
410 / 95

Pos. No. N.	N. Cod. Code No. Nr. Code Code Nr N. Cod.	DENOMINAZIONE	NAME	DESIGNATION	BESCHREIBUNG	DENOMINACION	Q.tà Qty Cant.	Valori Values Gang Valees
25	80B0 84173	Coperchio decompressore	Cover	Couvercle	Deckel	Tapa	1	
26	60N10 2513	Vite	Screw	Vis	Schraube	Tomillo	1	
27	1615084-01	Perno	Pin	Pivot	Bolzen	Perno	1	
28	1615085-01	Camma decompressore	Cam	Cam	Nocken	Excéntrico	1	
29	8000 21375	Anello di fermo	Stop ring	Bague d'arrêt	Haltering	Anillo de retención	1	
30	60N10 2517	Vite	Screw	Vis	Schraube	Tomillo	2	
31	60N10 2517	Vite	Screw	Vis	Schraube	Tomillo	1	
32	60N10 2511	Vite	Screw	Vis	Schraube	Tomillo	8	
33	60N10 2927	Vite	Screw	Vis	Schraube	Tomillo	2	
34	8A00 15960	Rosetta piana	Washer	Rondelle	Scheibe	Arandela	2	
35	8000 59941	Anello OR	O-Ring	Bague OR	O-Ring	Anillo OR	1	
36	62N1 15504	Rosetta piana	Washer	Rondelle	Scheibe	Arandela	13	
37	62N1 15567	Rosetta piana	Washer	Rondelle	Scheibe	Arandela	1	
38	8000 46881	Fascia	Clamp	Collier	Schelle	Banda	2	
39	8000 64988	Rosetta	Washer	Rondelle	Scheibe	Arandela	2	
40	1619854-01	Ass. coppa bilancieri	Rocker-arm pair assy	Couple culbuteur compl.	Kipphebelpaar kpl.	Paraja balancin compl.	1	
42	8A00 72289	Alzavalvola	Valve lifter	Levée de soupape	Ventilauflheber	Alza valvula	1	
43	8000 72290	Molla	Spring	Ressort	Feder	Resorte	1	
46	8F00 10789	Rosetta	Washer	Rondelle	Scheibe	Arandela	1	
47	8000 50322	Rosetta di rasamento Sp. 0,3	Washer	Rondelle	Scheibe	Arandela	2	
47	8000 50322	Rosetta di rasamento Sp. 0,4	Washer	Rondelle	Scheibe	Arandela	2	
47	8000 50322	Rosetta di rasamento Sp. 0,5	Washer	Rondelle	Scheibe	Arandela	2	
47	8000 50322	Rosetta di rasamento Sp. 0,6	Washer	Rondelle	Scheibe	Arandela	2	

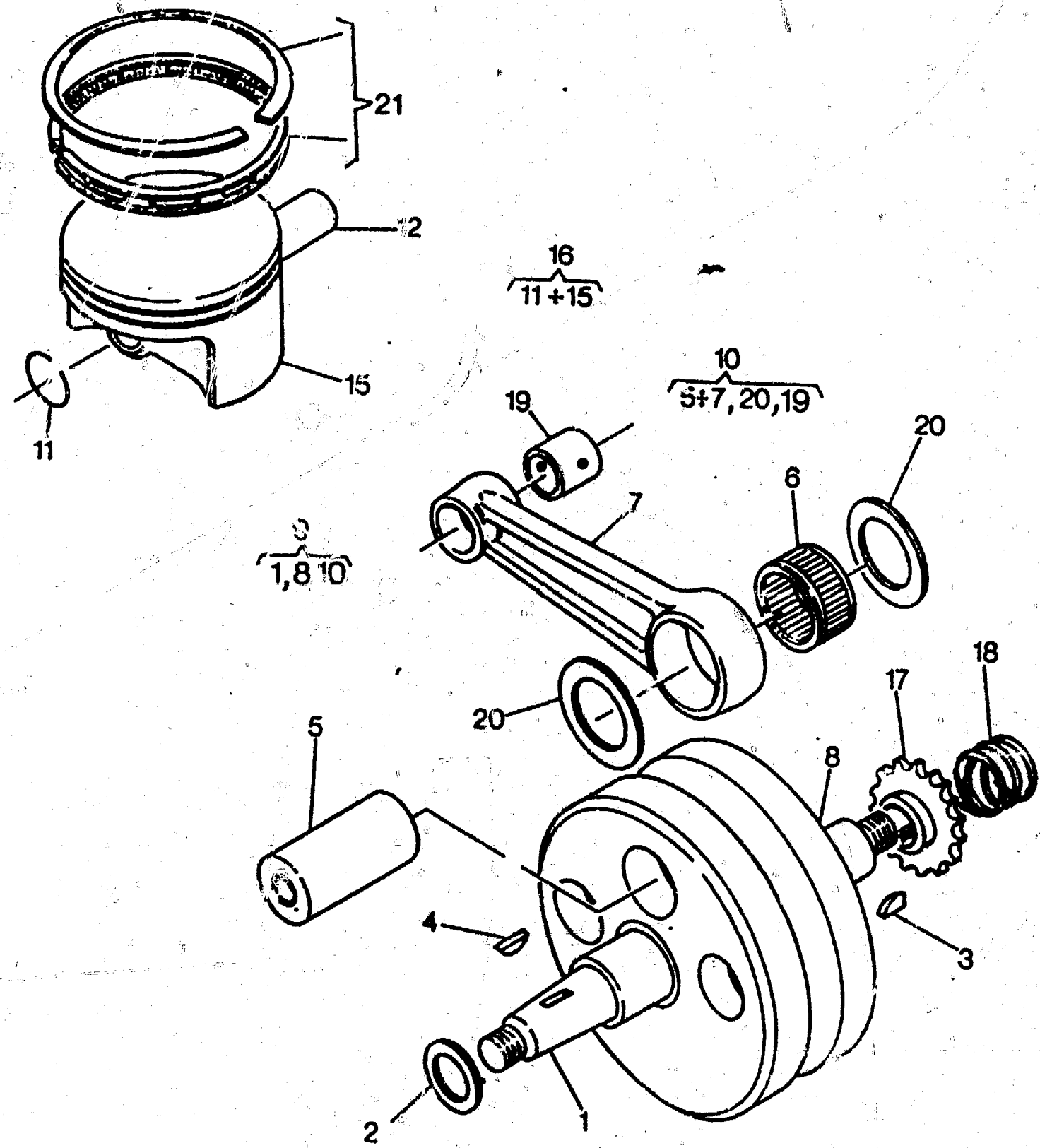
◆ = In alternative

◆ = In alternative

◆ = En alternative

◆ = Die Auswahl

◆ = En alternativa





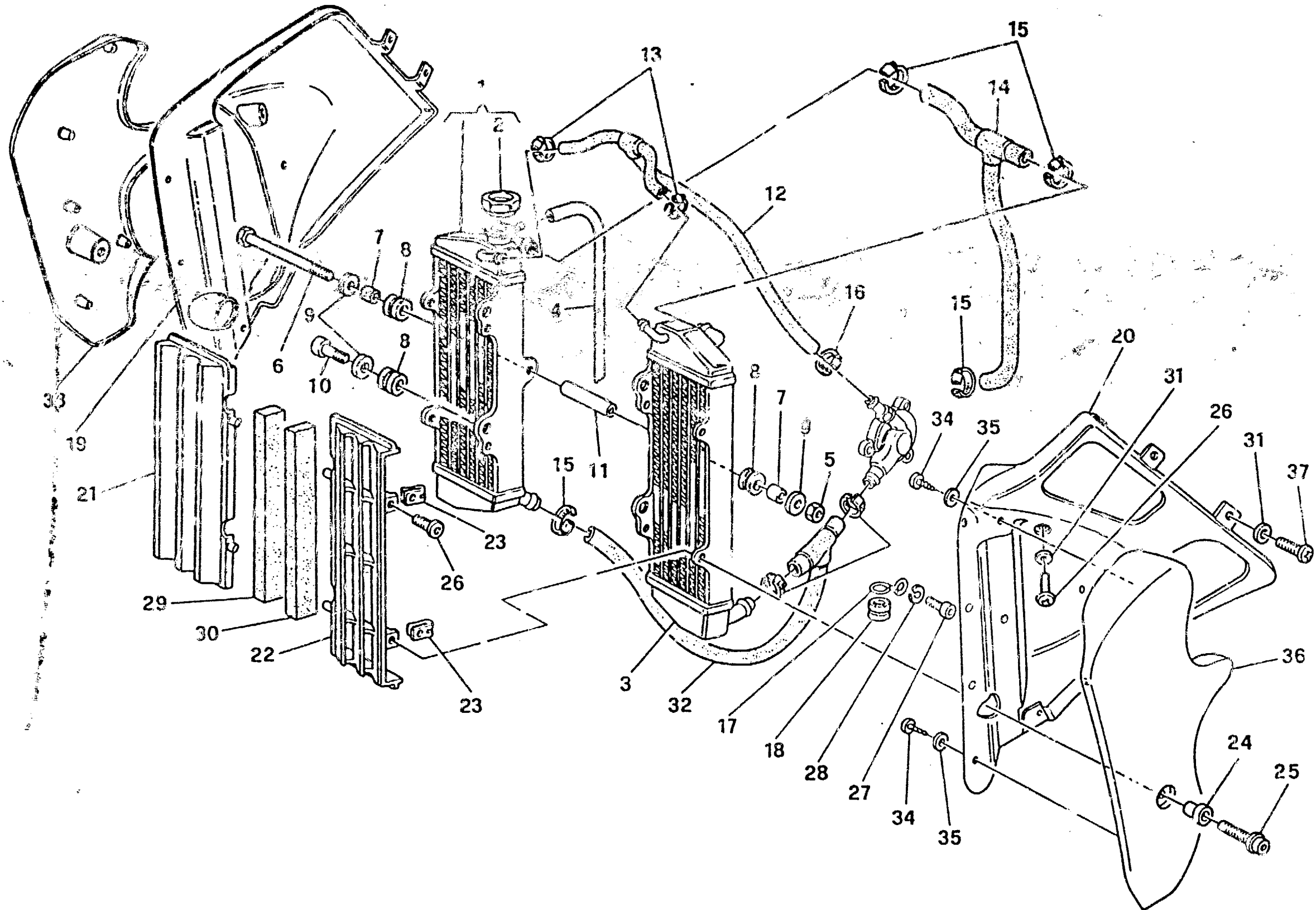
**PISTONE, MANOVELLISMO - PISTON, CRANKSHAFT
PISTON, VILEBREQUIN - KOLBEN, KURBELWELLE
PISTON, PALANCAS**

**TAVOLA
DRAWING
TABLE
BILD
TABLA**

4

**TE
410 / 95**

Notes Notes Notes Marka Notes	Pos. No. N. Index Pos.	N. Cod. Code No. Nr. Code Code Nr N. Cod.	DENOMINAZIONE	NAME	DESIGNATION	BESCHREIBUNG	DENOMINACION	Q.tà Q.ty Q.té M.ge C.ad	Validità Validity Validité Gültig Validez
	2	8A00 28183	Rosetta di rasamento Sp. 0,3	Washer	Rondelle	Scheibe	Arandela	1	
	2	8C00 28183	Rosetta di rasamento Sp. 0,5	Washer	Rondelle	Scheibe	Arandela	1	
	2	8D00 28183	Rosetta di rasamento Sp. 0,6	Washer	Rondelle	Scheibe	Arandela	1	
	2	8F00 28183	Rosetta di rasamento Sp. 0,8	Washer	Rondelle	Scheibe	Arandela	1	
	2	8H00 28183	Rosetta di rasamento Sp. 1,0	Washer	Rondelle	Scheibe	Arandela	1	
	3	1615098-01	Linguetta	Woodruff key	Clé woodruff	Federkeil	Lengueta	1	
	4	1513713-01	Linguetta	Woodruff key	Clé woodruff	Federkeil	Lengueta	1	
	9	8000 71200	Albero motore completo	Crankshaft assy	Vilebrequin compl.	Kurbewelle kpl.	Cigüeñal compl.	1	
	10	8000 63840	Biella completa	Connecting rod compl.	Bielle compl.	Pleuelstange kpl.	Biela motor completa	1	
	11	1615355-01	Anello di fermo	Stop ring	Bague d'arrêt	Haltering	Anillo de retención	2	
	12	1615370-01	Spinotto	Gudgeon	Axe	Bolzen	Perno	1	
	16	8000 80098	Pistone completo Ø 91,5	Compl. piston	Piston complet	Kolbe, kpl.	Pistón completo	1	
	17	8000 63811	Ingranaggio distribuzione	Gear	Engranage	Zahnrad	Engranaje	1	
	18	8000 61275	Molla	Spring	Ressort	Feder	Resorte	1	
	19	8000 59539	Bussola	Bushing	Douille	Buchse	Manguito	1	
	20	8000 59540	Rosetta di rasamento	Washer	Rondelle	Scheibe	Arandela	2	
	21	8000 80101	Kit segmenti	Circlip kit	Kit segment	Kolbenring kit	Kit segmento	1	





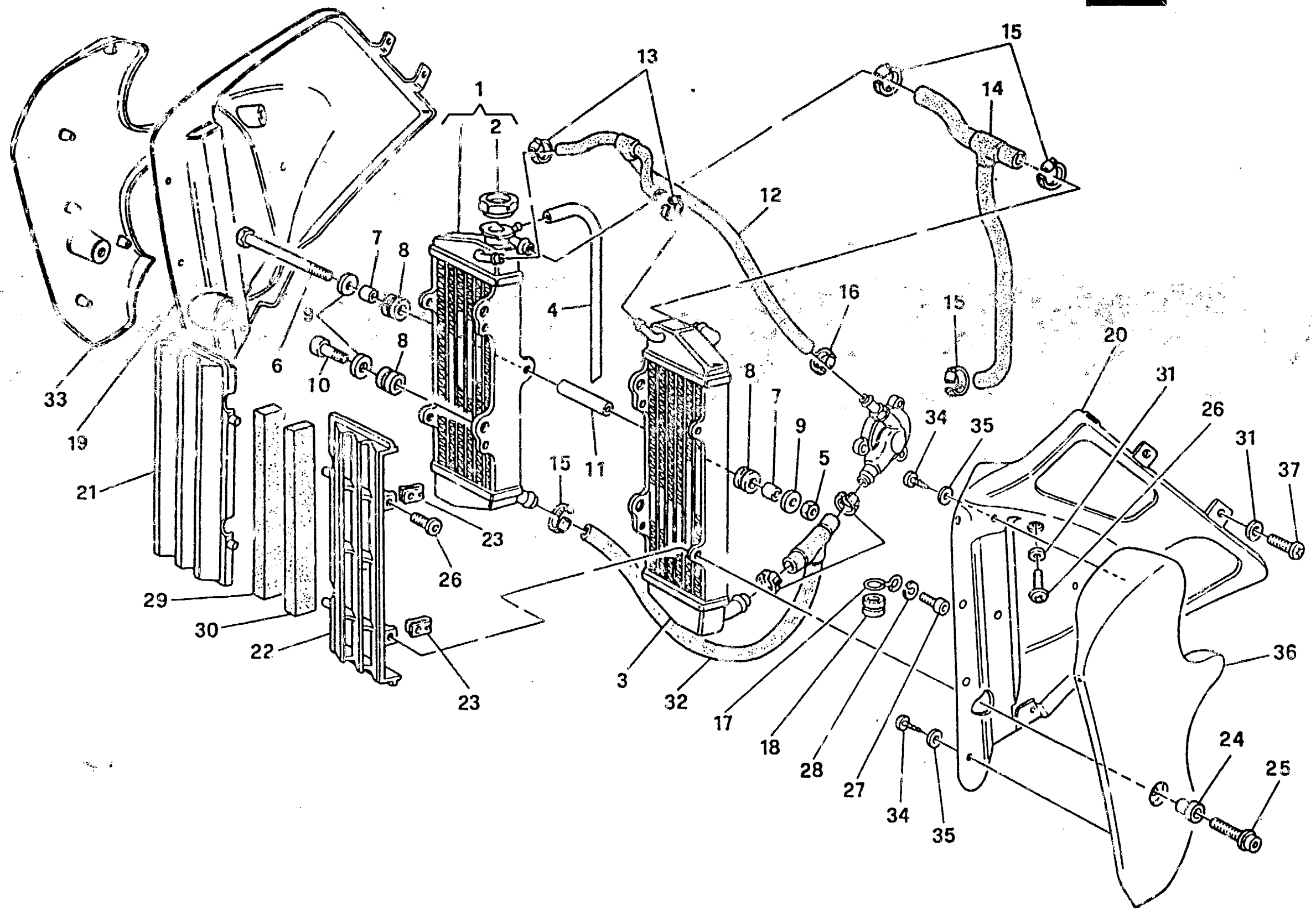
RAFFREDDAMENTO - COOLING
REFROIDISSEMENT - WASSERKÜHLUNG
ENFRIAMIENTO

TAVOLA
DRAWING
TABLE
BILO
TASLA

5

TE
410 / 95

Note Notes Notas	Pos. No. N. Pos.	H. Cod. Code No. Nr. Code Code No. N. Cod.	DENOMINAZIONE	NAME	DESIGNATION	BESCHREIBUNG	DENOMINACION	Q.ty Qty M.ge Cad	Validità Validity Validità Gültig Validez
	1	80A0 67186	Radiatore Dx. completo	R.H. radiator compl.	Radiateur D. compl.	R., Kühler kpl.	Radiador derech. compl.	1	
	2	8000 43714	Tappo	Plug	Bouchon	Verschluss	Tapón	1	
	3	80A0 66800	Radiatore Sx.	L.H. radiator	Radiateur G.	L., Kühler	Radiador izdo.	1	
	4	8000 43715	Tubetto sfiato	Tube	Tuyau	Rohr	Tube	1	
	5	8000 43240	Dado	Nut	Ecrou	Mutter	Tuerca	1	
	6	80N10 2525	Vite	Screw	Vis	Schraube	Tornillo	1	
	7	8000 59802	Bussola	Bushing	Douille	Buchse	Manguito	2	
	8	8000 59803	Gommino	Rubber pad	Pièce caoutchouc	Gummistück	Junta de goma	5	
	9	8000 59801	Rosetta piana	Washer	Rondelle	Scheibe	Arandela	5	
	10	8000 62725	Vite	Screw	Vis	Schraube	Tornillo	3	
	11	8000 66858	Distanziale	Spacer	Entretoise	Distanzstück	Separador	1	
	12	8000 66850	Tubo	Pipe	Tuyau	Schlauch	Tube	1	
	13	8000 57242	Fascetta	Clamp	Collier	Schelle	Banda	2	
	14	8000 66851	Tubo cilindro radiatori	Pipe	Tuyau	Schlauch	Tube	1	
	15	8000 68666	Fascetta	Clamp	Collier	Schelle	Banda	6	
	16	8000 27679	Fascetta	Clamp	Collier	Schelle	Banda	1	
	17	8000 68402	Anello di guida	Ring	Bague	Ring	Anillo	1	
	18	8000 67449	Gommino	Rubber pad	Pièce caoutchouc	Gummistück	Junta de goma	1	
	19	8000 79618	Convogliatore Dx.	Right side panel	Flanc droit	Rechte Flanke	Lateral derecho	1	
	20	8000 79619	Convogliatore Sx.	Left side panel	Flanc gauche	Linke Flanke	Lateral izquierdo	1	
	21	80A0 67248	Griglia Dx.	R.H. grille	Grille D.	Gitter R.	Parilla der.	1	
	22	80A0 60164	Griglia Sx.	L.H. grille	Grille G.	Gitter L.	Parilla izq.	1	
	23	8000 60873	Dado a graffetta	Nut	Ecrou	Mutter	Tuerca	4	
	24	8000 77627	Boccola	Bush	Douille	Buchse	Casquillo	2	
	25	8000 62727	Vite	Screw	Vis	Schraube	Tornillo	2	
	26	8000 62725	Vite	Screw	Vis	Schraube	Tornillo	10	





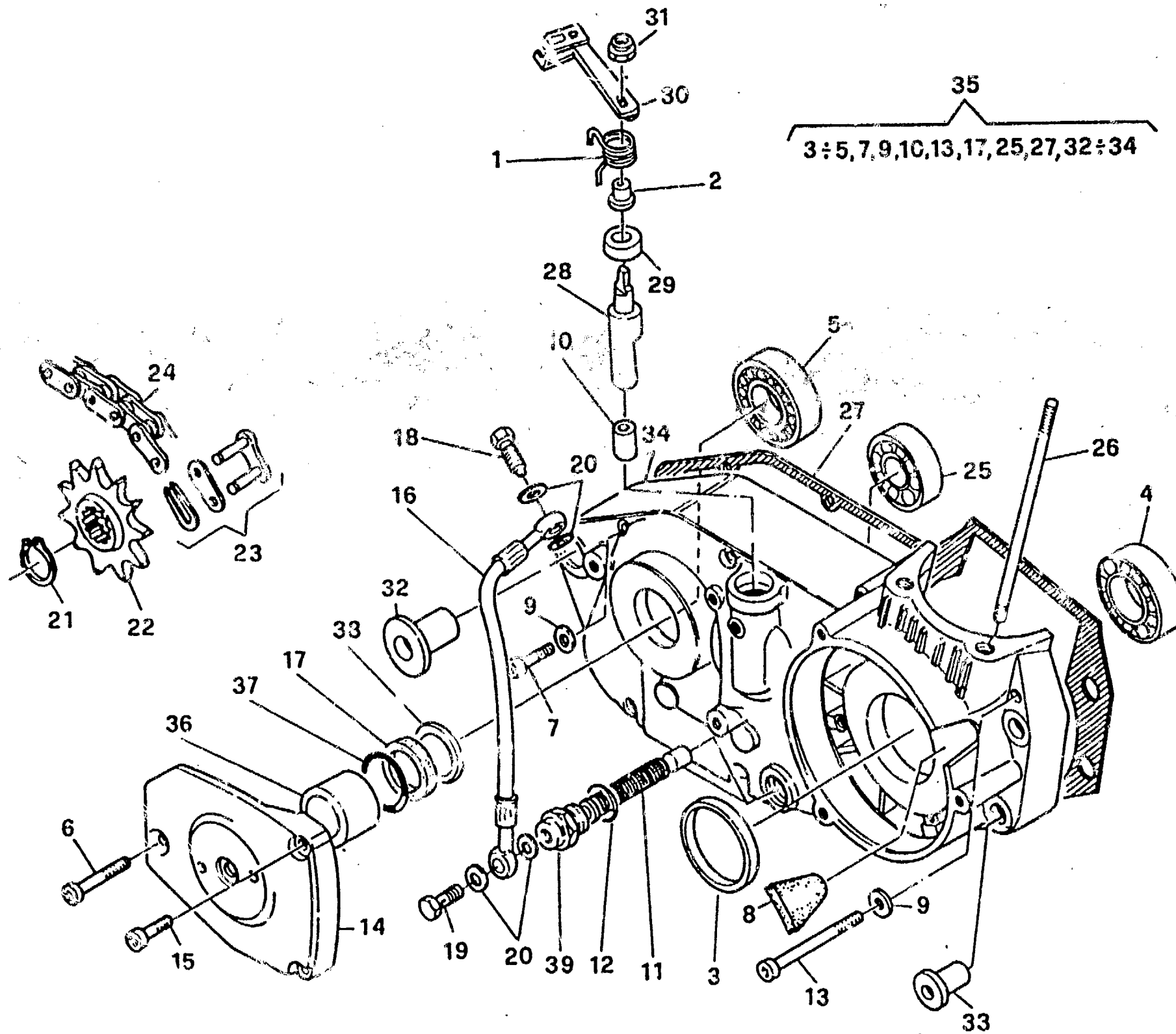
RAFFREDDAMENTO - COOLING
REFROIDISSEMENT - WASSERKÜHLUNG
ENFRIAMIENTO

TAVOLA
DRAWING
TABLE
BILD
TABLA

5

TE
410 / 95

Note Notes Notas	Pos. No. N. Indic. Pos.	N. Cod. Code No. Nr. Code Code N. N. Cod.	DENOMINAZIONE	NAME	DESIGNATION	BESCHREIBUNG	DENOMINACION	Q.tà Qty Q.té M.ge C.ed	Validità Vaidät Valdté Gültig Valdez
	27	8000 62725	Vite	Screw	Vis	Schraube	Tornillo	1	
	28	62N1 15519	Rosetta piana	Washer	Rondelle	Scheibe	Arandela	1	
	29	8000 60925	Spessore	Spacer	Entretoise	Distanzstück	Separador	1	
	30	8000 60925	Spessore	Spacer	Entretoise	Distanzstück	Separador	1	
	31	8000 45495	Rosetta	Washer	Rondelle	Scheibe	Arandela	8	
	32	8A00 72284	Ass. tubo	Pipe	Tuyau	Schlauch	Tubo	1	
	33	8000 79620	Pannello Dx.	Right side panel	Flanc droit	Rechte Flanke	Lateral derecho	1	
	34	8000 37283	Vite	Screw	Vis	Schraube	Tornillo	10	
	35	62N1 15547	Rosetta	Washer	Rondeile	Scheibe	Arandela	10	
	36	8000 79621	Pannello Sx.	Left side panel	Flanc gauche	Linke Flanke	Lateral izquierdo	1	
	37	8000 36467	Vite	Screw	Vis	Schraube	Tornillo	4	





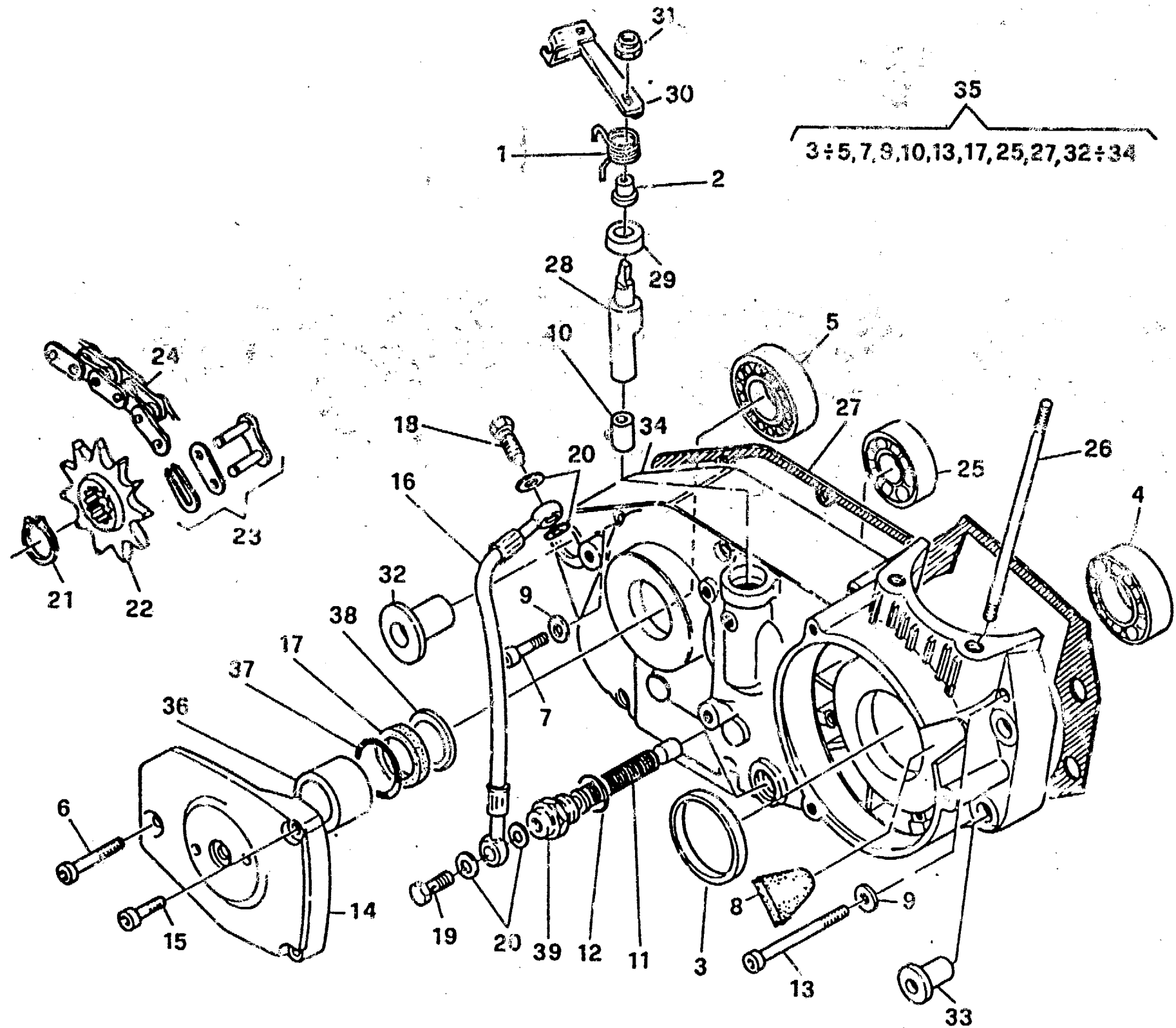
SEMICARTER DESTRO - R.H. HALF CRANKCASE
CARTER D. - GEHAUSEDECKEL R.
BANCADA DER.

TAVOLA
DRAWING
TABLE
BILD
TABLA

6

TE
410 / 95

Note Notes Notas	Pos. No. Index Pos.	N. Cod. Code No. Nr. Code Code Nr N. Cod.	DENOMINAZIONE	NAME	DESIGNATION	BESCHREIBUNG	DENOMINACION	Q.tà Qty Q.té Mts C. ad	Validità Validity Validez Gültig Valdez
	1	8A00 48163	Molla	Spring	Ressort	Feder	Resorte	1	
	2	8A00 55532	Bussola	Bushing	Douille	Buchse	Manguito	1	
	3	1513726-02	Anello di tenuta	Seal ring	Bague d'étanchéité	Dichtungsring	Anillo de retención	1	
	4	8000 28182	Cuscinetto	Bearing	Roulement	Lager	Cojinete	1	
	5	8000 43789	Cuscinetto	Bearing	Roulement	Lager	Cojinete	1	
	6	60N10 2513	Vite	Screw	Vis	Schraube	Tornillo	1	
	7	60N10 2520	Vite	Screw	Vis	Schraube	Tornillo	6	
	8	1614728-01	Gommino	Rubber pad	Pièce caoutchouc	Gummistück	Junta de goma	1	
	9	62N1 15504	Rosetta piana	Washer	Rondelle	Scheibe	Arandela	8	
	10	8000 68195	Bussola	Bushing	Douille	Buchse	Manguito	1	
	11	8000 75700	Raccordo con magnete	Union	Raccord	Anschluss	Empalme	1	
	12	8000 19609	Guarnizione	Gasket	Garniture	Dichtung	Junta	1	
	13	60N10 2515	Vite	Screw	Vis	Schraube	Tomillo	2	
	14	1611810-04	Coperchio	Cover	Couvercle	Deckel	Tapa	1	
	15	60N10 2510	Vite	Screw	Vis	Schraube	Tornillo	2	
	16	8000 65653	Tubo	Pipe	Tuyau	Schlauch	Tubo	1	
	17	8000 59977	Anello di tenuta	Seal ring	Bague d'étanchéité	Dichtungsring	Anillo de retención	1	
	18	8000 56281	Vite	Screw	Vis	Schraube	Tornillo	1	
	19	8000 45183	Vite	Screw	Vis	Schraube	Tornillo	1	
	20	8000 21480	Rosetta	Washer	Rondelle	Scheibe	Arandela	4	
	21	66N0 21211	Anello di fermo	Stop ring	Bague d'arrêt	Haltering	Anillo de retención	1	
	22	8000 63830	Pignone Z=15	Pinion	Pignon	Ritzel	Piñón	1	
	22	8000 63827	Pignone Z=12 (in dotazione)	Pinion (to issue)	Pignon (en necessaire)	Ritzel (ausrüstungsteile)	Piñón (en dotacion)	1	
◆	23	8000 65464	Giunto per catena Regina	Coupling	Joint	Kupplung	Junta	1	
◆	23	8000 79789	Giunto per catena DID	Coupling	Joint	Kupplung	Junta	1	
◆	24	8A00 65442	Catena con OR Regina	Chain with OR	Chaîne avec OR	Kette mit OR	Cadena con OR	1	





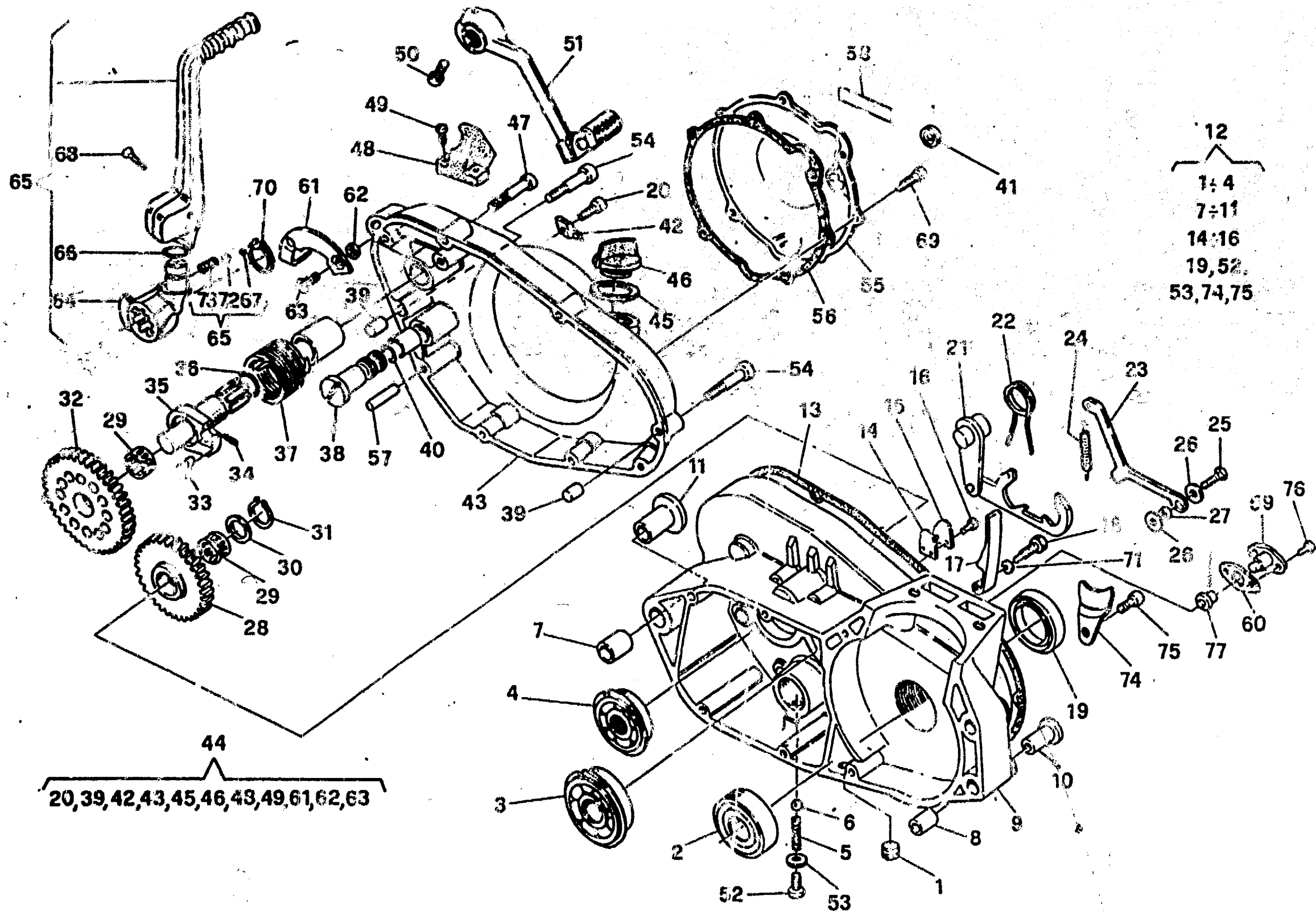
SEMICARTER DESTRO - R.H. HALF CRANKCASE
CARTER D. - GEHAUSEDECKEL R.
BANCADA DER.

TAVOLA
 DRAWING
 TABLE
 BILD
 TABLA



TE
410 / 95

Pos. No. / N. Cod. / N. Cod.	DENOMINAZIONE	NAME	DESIGNATION	BESCHREIBUNG	DENOMINAZIONE	Q.tà / Qty / Menge / Ctd	Valore / Value / Gu'ig / Valuez
◆	8C00 79783	Catena con OR DID	Chain with OR	Chaîne avec OR	Kette mit OR	Cadena con OR	1
25	8000 10768	Cuscinetto	Bearing	Roulement	Lager	Cojinete	1
26	8000 60813	Prigioniero cilindro	Stud bolt	Prisonnier	Stiftschraube	Prisionero	4
27	10 5014-02	Guarnizione	Gasket	Garniture	Dichtung	Junta	1
28	8A00 10201	Albero comando frizione	Shaft	Arbre	Wellen	Eje	1
29	151372-01	Anello di tenuta	Seal ring	Bague d'étanchéité	Dichtungsring	Anillo de retención	1
30	8A00 63115	Léva	Lever	Levier	Hebel	Palanca	1
31	8000 56410	Dado	Nut	Ecrou	Mutter	Tuerca	1
32	1614589-01	Bussola	Bushing	Douille	Buchse	Manguito	1
33	1610777-01	Bussola	Bushing	Douille	Buchse	Manguito	2
35	8A00 69777	Carter motore accoppiati compl.	Crankcase assy	Carter compl.	Kurbelgehäuse kpl.	Carter motor completi	1
36	8000 60464	Dist. tale	Spacer	Entretoise	Distanzstück	Separador	1
37	8000 23110	Anello OR	O-Ring	Bague OR	O-ring	Anillo OR	1
38	8A00 36022	Rosetta di rasamento Sp. 0,2	Washer	Rondelle	Scheibe	Arandela	1
38	8B00 36022	Rosetta di rasamento Sp. 0,3	Washer	Rondelle	Scheibe	Arandela	1
38	8C00 36022	Rosetta di rasamento Sp. 0,4	Washer	Rondelle	Scheibe	Arandela	1
38	8D00 36022	Rosetta di rasamento Sp. 0,5	Washer	Rondelle	Scheibe	Arandela	1
39	3000 75704	Raccordo	Union	Raccord	Anschluss	Empalme	1
		◆ = In alternativa	◆ = In alternative	◆ = En alternative	◆ = Die Auswahl	◆ = En alternativa	





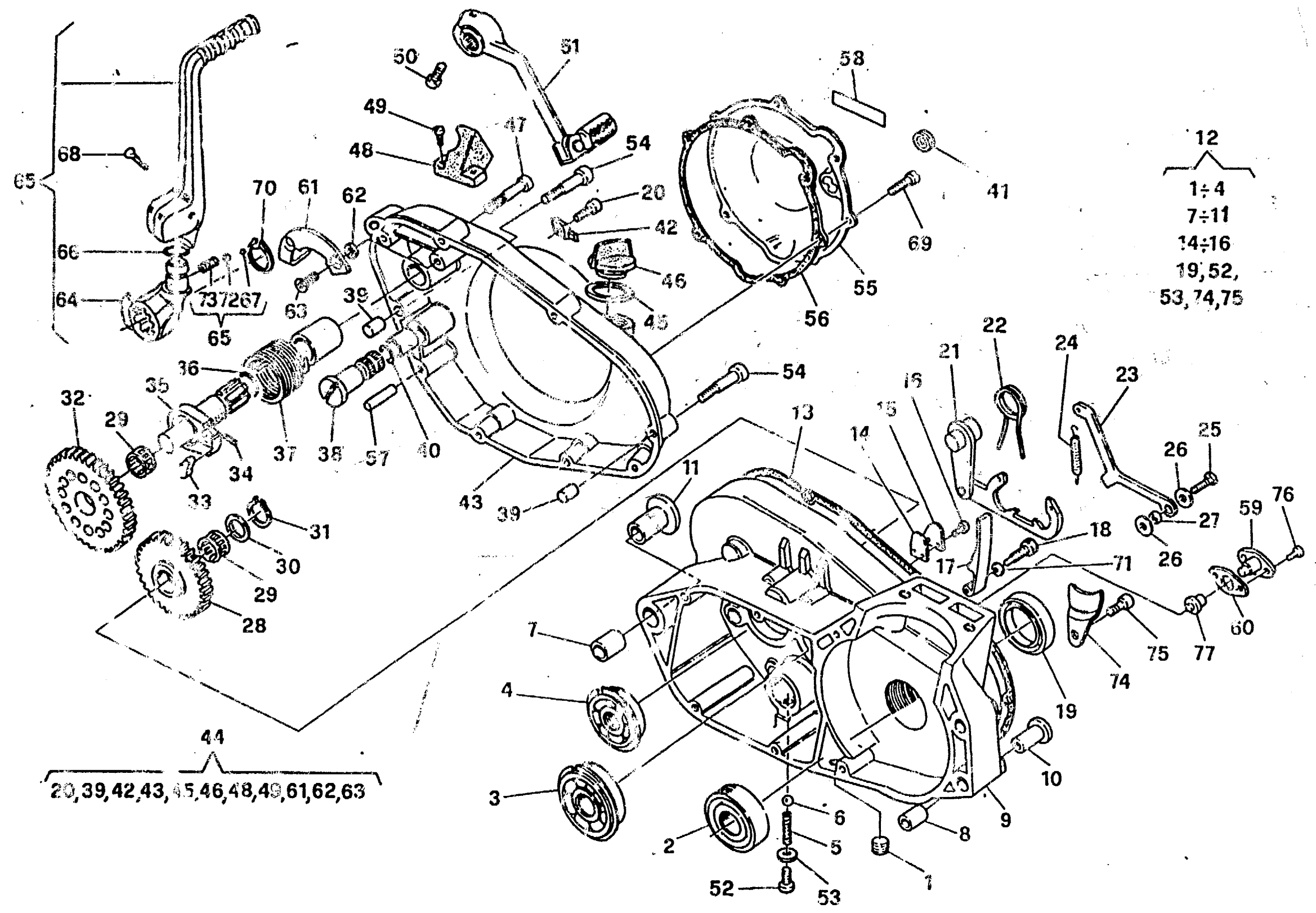
**SEMICARTER SW., AVVIAMENTO - L.H. HALF CRANKCASE, STARTING
CARTER G., DEMARRAGE - GEHAUSEDECKEL L. ANLASSER
BANCADA IZQ., ARRANQUE**

TAVOLA
DRAWING
TABLE
BILD
TABLA



TE
410 '95

Note Notes Notas	Pos. No. N. Index Pos.	N. Cod. Code No. Nr. Code Code Nr. N. Cod.	DENOMINAZIONE	NAME	DESIGNATION	BESCHREIBUNG	DENOMINACION	Q.tà Qty Q.té Mags C.ad	Valore Value Valeur Gulde Valkor
	1	8000 69769	Tappo	Plug	Bouchon	Verchluss	Tapón	1	
	2	8000 28182	Cuscinetto	Bearing	Roulement	Lager	Cojinete	1	
	3	8000 59975	Cuscinetto	Bearing	Roulement	Lager	Cojinete	1	
	4	8000 59976	Cuscinetto	Bearing	Roulement	Lager	Cojinete	1	
	5	8000 61263	Molla	Spring	Ressort	Feder	Resorte	1	
	6	8000 60476	Sfera	Ball	Bille	Kugel	Esfera	1	
	7	161-590-01	Bussola di riferimento	Bushing	Douille	Buchse	Manguito	1	
	8	1610776-01	Bussola di riferimento	Bushing	Douille	Buchse	Manguito	1	
	10	1610777-01	Bussola	Bushing	Douille	Buchse	Manguito	1	
	11	1614589-01	Bussola	Bushing	Douille	Buchse	Manguito	1	
	12	8A00 69777	Carter motore accoppiati compl.	Crankcase assy	Carter compl.	Kurbelgehäuse kpl.	Carter motor completi	1	
	13	1611650-03	Guarnizione	Gasket	Garniture	Dichtung	Junta	1	
	14	1615348-01	Valvola lamellare	Reed valve	Soupape lamellaire	Ventil lamellar	Válvula laminar	1	
	15	1515105-01	Supporto	Support	Support	Halterung	Soporte elástico	1	
	16	60N10 2866	Vite	Screw	Vis	Schraube	Tornillo	2	
	17	8000 68686	Tendicatena distr.	Chain adjuster	Tendeur de chaîne	Kettenspanner	Tensor de cadena	1	
	18	1615359-02	Vite	Screw	Vis	Schraube	Tornillo	1	
	19	1513726-02	Anello di tenuta	Seal ring	Bague d'étanchéité	Dichtungsring	Anillo de retención	1	
	20	8000 26970	Vite	Screw	Vis	Schraube	Tornillo	1	
	21	1611686-01	Selettore cambio	Selector	Selecteur	Wahler	Selector com.	1	
	22	1611692-01	Molla	Spring	Ressort	Feder	Resorte	1	
	23	1611683-02	Saltarello	Click	Cliquet	Strichhaken	Saltarelo	1	
	24	1611684-01	Molla	Spring	Ressort	Feder	Resorte	1	
	25	60N10 1079	Vite	Screw	Vis	Schraube	Tornillo	1	
	26	80000 6385	Rosetta piana	Washer	Rondelle	Scheibe	Arandela	2	
	27	1611216-01	Bussola	Bushing	Douille	Buchse	Manguito	1	



12
 1:4
 7:11
 14:16
 19,52,
 53,74,75

44
 20,39,42,43,45,46,48,49,61,62,63



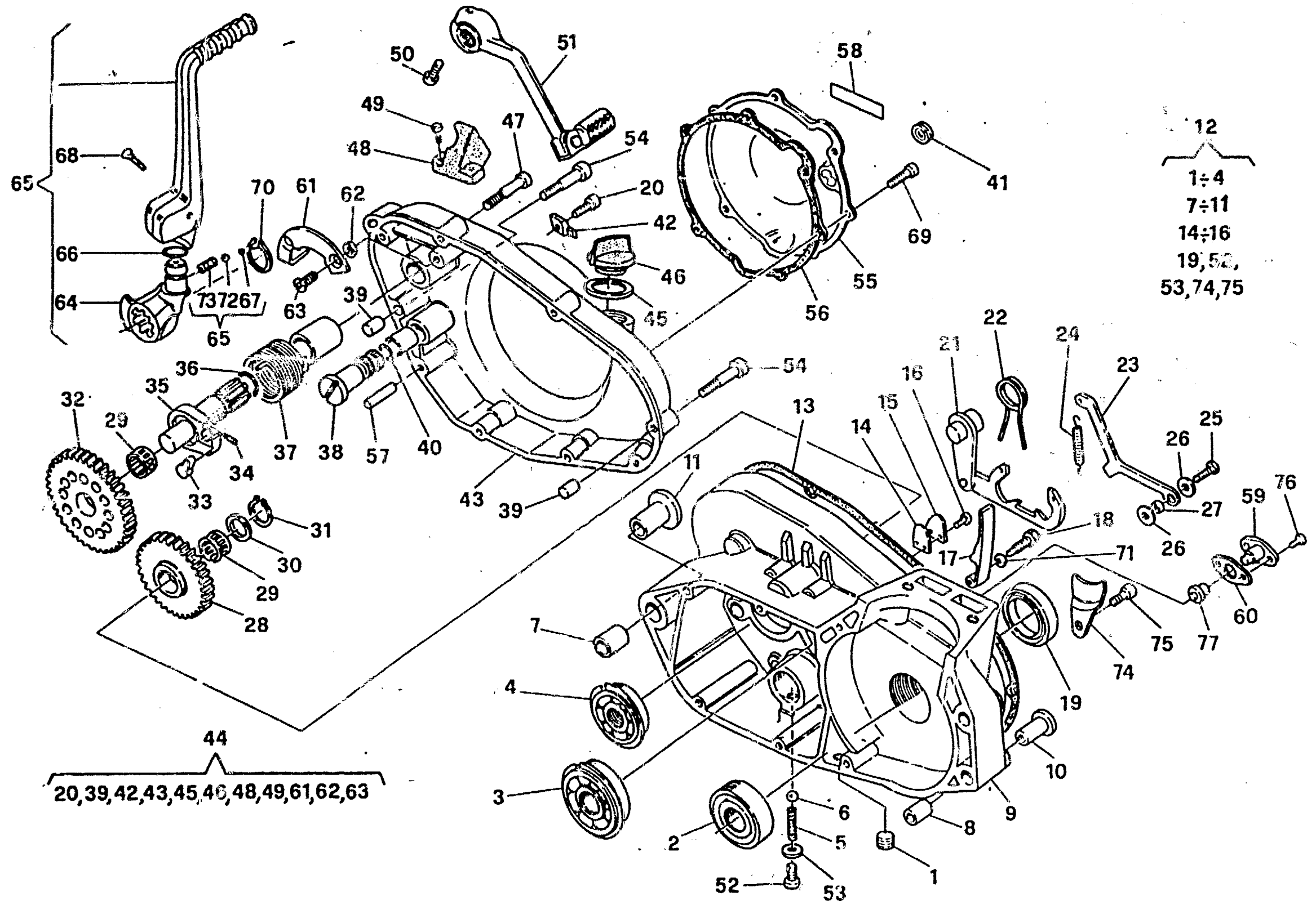
**SEMICARTER SIN., AVVIAMENTO - L.H. HALF CRANKCASE, STARTING
CARTER G., DEMARRAGE - GEHAUSEDECKEL L., ANLASSER
BANCADA IZQ., ARRANQUE**

TAVOLA
DRAWING
TABLE
BILD
TABLA

7

TE
410/95

Note Notes Notas	Pos. No. Index Pos.	N. Cod. Code No. Nr. Code Code Nr. N. Cod.	DENOMINAZIONE	NAME	DESIGNATION	BESHREIBUNG	DENOMINACION	Q.tà Qty Q.tà M.ge C.ad	Validità Validity Validés Gültig Validez
	28	1611271-01	Ingranaggio di rinvio	Gear	Engranaage	Zahnrad	Engranaje	1	
	29	8000 40449	Cuscinetto a rullini	Needle bearing	Roulement à aiguilles	Nadelkäfig	Cojinete de rodillos	2	
	30	8000 38110	Rosetta di rasamento Sp.0,3	Washer	Rondelle	Scheibe	Arandela	1	
	30	8B00 38110	Rosetta di rasamento Sp.0,5	Washer	Rondelle	Scheibe	Arandela	1	
	30	8F00 38110	Rosetta di rasamento Sp.1,0	Washer	Rondelle	Scheibe	Arandela	1	
	31	66N0 21205	Anello di fermo	Stop ring	Bague d'arrêt	Haltering	Anillo de retención	1	
	32	1615391-01	Ingranaggio avviamento	Driven gear	Engranaage conduit	Zahnrad	Engranaje conducto	1	
	33	1611680-01	Saltarello	Click	Cliquet	Strumhaken	Saltarello	1	
	34	1611681-01	Molla	Spring	Ressort	Feder	Resorte	1	
	35	1611677-02	Albero avviamento	Starter crank shaft	Arbre de démarrage	Kickstarterwelle	Eje arranque	1	
	36	8000 60475	Anello OR	O-Ring	Bague OR	O-Ring	Anillo OR	2	
	37	1616362-01	Molla	Spring	Ressort	Feder	Resorte	1	
	38	1611746-01	Albero pedale cambio	Gearbox pedal shaft	Arbre pédale change de vitesse	Pedal Umsteuerungswelle	Eje pedal cambio	1	
	39	1611708-01	Spina di riferimento	Pin	Goupille	Stift	Clavija	2	
	40	8000 60474	Anello OR	O-Ring	Bague OR	O-Ring	Anillo OR	2	
	41	8000 53340	Oblò	inspection plug	Capuchon de inspection	Stopfen	Portilla	1	
	42	8000 68710	Gommino	Rubber pad	Pièce caoutchouc	Gummstück	Junta de goma	1	
	44	8B00 75764	Coperchio trasmissione compl.	Cover	Couvercle	Deckel	Tapa	1	
	45	8000 27960	Guarnizione	Gasket	Garnitue	Dichtung	Junta	1	
	46	8000 36786	Tappo	Plug	Bouchon	Verschluss	Tapón	1	
	47	60N10 2512	Vite	Screw	Vis	Schraube	Tomillo	5	
	48	8000 68584	Tampone ferma pedale	Pad	Tampon	Stopfen	Tampón	1	
	49	60N10 2900	Vite	Screw	Vis	Schraube	Tomillo	2	
	50	60N10 2510	Vite	Screw	Vis	Schraube	Tomillo	1	
	51	8000 69983	Leva cambio compl.	Gearchange lever	Levier comm. vitesse	Schalthebel	Palanca del cambio	1	
	52	8000 66101	Vite	Screw	Vis	Schraube	Tomillo	1	



44
20,39,42,43,45,46,48,49,61,62,63

12
1:4
7:11
14:16
19,52,
53,74,75



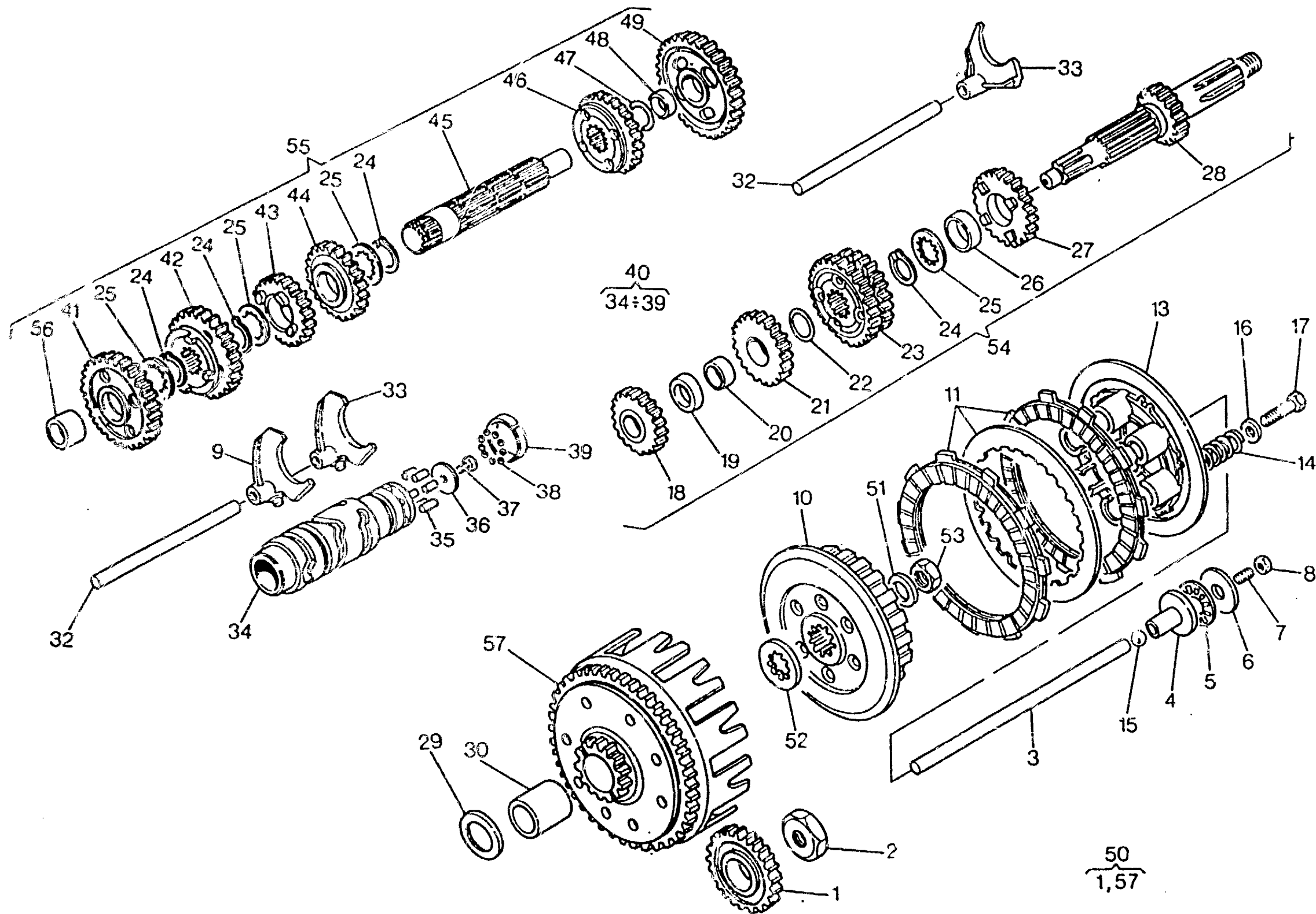
**SEMICARTER SIN., AVVIAMENTO - L.H. HALF CRANKCASE, STARTING
CARTER S., DEMARRAGE - GEHAUSEDECKEL L., ANLASSER
BANCADA IZQ., ARRANQUE**

**TAVOLA
DRAWING
TABLE
BILD
TABLA**

7

**TE
410 / 95**

Notes Notes Notas	Part. No. N. Index Post.	N. Cod. Code No. Nr. Code Code Nr. N. Cod.	DENOMINAZIONE	NAME	DESIGNATION	BESCHREIBUNG	DENOMINACION	Q.M. Q.ty M.ge C.ad	Validità Validity Validez Gültig Validez
	53	8000 47763	Bussola	Bushing	Douille	Euchse	Manguito	1	
	54	60N10 2513	Vite	Screw	Vis	Schraube	Tornillo	2	
	55	8080 67213	Coperchio	Cover	Couvercle	Deckel	Tapa	1	
	56	8000 68191	Guarnizione	Gasket	Garniture	Dichtung	Junta	1	
	57	8000 69477	Spina di riferimento	Pin	Goupille	Stift	Clavija	1	
	58	8000 79611	Decal "MAGNESIUM"	Transfer "MAGNESIUM"	Décalcomanie "MAGNESIUM"	Streifen "MAGNESIUM"	Calcomania "MAGNESIUM"	1	
	59	1615377-01	Tappo olio	Oil plug	Bouchon huile	Överschraubung	Tapón aceite	1	
	60	1615378-01	Guarnizione	Gasket	Garniture	Dichtung	Junta	1	
	61	1611704-01	Piastrina fine corsa	Plate	Plaquette	Plättchen	Placa	1	
	62	1611706-01	Distanziale	Spacer	Entretoise	Distanzstück	Separador	2	
	63	8000 60577	Vite	Screw	Vis	Schraube	Tornillo	2	
	64	8000 63174	Mozzetto	Hub	Moyseau	Radnabe	Cubo	1	
	65	8000 69982	Pedale avviamento completo	Pedal	Pedale	Pedal	Pedal	1	
	66	8000 31271	Anello OR	O-Ring	Bague OR	O-Ring	Anillo OR	1	
	67	1611085-01	Tappo	Plug	Bouchon	Verschluss	Tapón	1	
	68	8000 58140	Vite	Screw	Vis	Schraube	Tornillo	1	
	69	60N10 7335	Vite	Screw	Vis	Schraube	Tornillo	6	
	70	66N0 21208	Anello di fermo	Stop ring	Bague d'arrêt	Haltering	Anillo de retención	1	
	71	8000 45194	Rosetta	Washer	Rondelle	Scheibe	Arandela	1	
	72	8000 60472	Sfera	Ball	Bille	Kugel	Esfera	1	
	73	1611084-01	Molla	Spring	Ressort	Feder	Resorte	1	
	74	8000 61269	Piastrina	Plate	Plaquette	Plättchen	Placa	1	
	75	60N10 2504	Vite	Screw	Vis	Schraube	Tornillo	1	
	76	60N10 2898	Vite	Screw	Vis	Schraube	Tornillo	2	
	77	8000 66405	Tappo	Plug	Bouchon	Verschluss	Tapón	1	





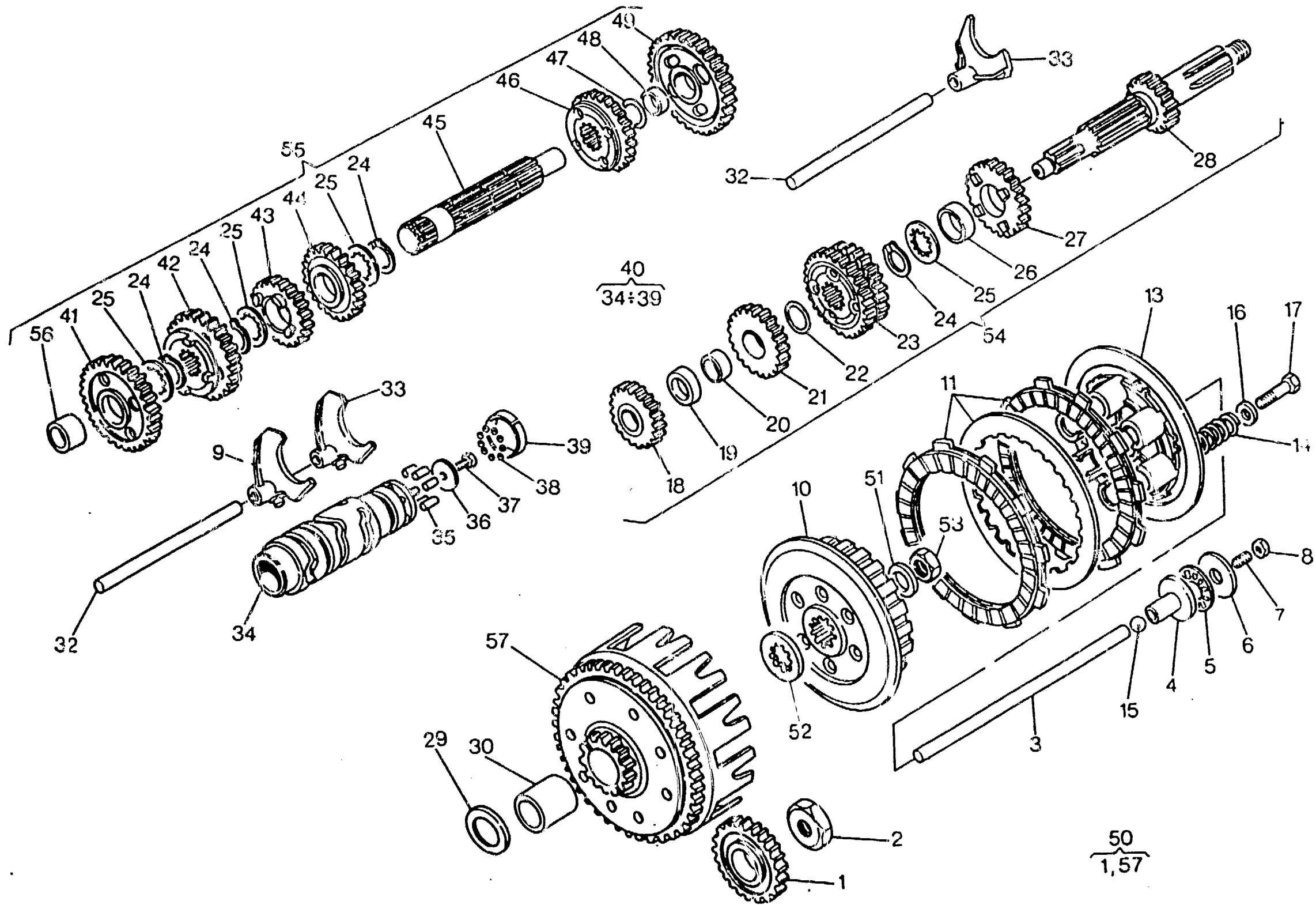
CAMBIO, COMANDO CAMBIO, FRIZIONE - TRANSMISSION, SHIFTER, CLUTCH
BOITE DE VITESSE, COMMANDE DE VITESSE, EMBRAYAGE
WECHSELGETRIEBE, GANGSCHALTUNG, KUPPLUNG - CAMBIO, MANDO CAMBIO, ENBRAGUE

TAVOLA
DRAWING
TABLE
BILD
TABLA

8

TE
410 / 95

Note Notes Marka Notas	Pos. No. N. Index Pos.	N. Cod. Code No. Nr. Code Code Nr N. Cod.	DENOMINAZIONE	NAME	DESIGNATION	BESHREIBUNG	DENOMINACION	Q.ta Q.ty Q.te M.ge C.ad	Validità Validity Validité Gültig Validez
	1	8000 69715	Ingranaggio conduttore	Driving gear	Engranaie conducteur	Zahnrad	Engranaje conductor	1	
	2	8000 59965	Dado	Nut	Ecrou	Mutter	Tuerca	1	
	3	1615315-02	Asta di forza	Fork tube	Barre de force	Druckstab	Varilla de fuerza	1	
	4	8000 54477	Piattello	Plate	Plateau	Teller	Placa	1	
	5	8000 35780	Cuscinetto assiale	Bearing	Roulement	Kugellager	Cojinete	1	
	6	8000 35781	Rosetta	Washer	Rondelle	Scheibe	Arandela	1	
	7	8000 54692	Vite	Screw	Vis	Schraube	Tornillo	1	
	8	61N1 15062	Dado	Nut	Ecrou	Mutter	Tuerca	1	
	9	8000 63425	Forcella 3ª vel.	Fork	Fourche	Gabel	Horquilla	1	
	10	8A00 48137	Mozzo frizione	Hub	Moyeau	Radnabe	Cubo	1	
	11	8B00 82861	Ass.gruppo frizione	Clutch group assy	Groupe embrayage compl.	Kupplung Gruppe Kpl	Grupo embrague compl.	1	
	13	8000 48138	Piastra spingidischi	Plate	Plaque	Platte	Placa	1	
	14	8000 71230	Molla frizione	Clutch spring	Ressort embrayage	Kupplungsfeder	Resorte embrague	5	
▲	14	8000 42473	Molla frizione	Clutch spring	Ressort embrayage	Kupplungsfeder	Resorte e nbrague	5	
	15	6BN0 21509	Sfera	Ball	Bille	Kugel	Esfera	1	
	16	8000 21535	Rosetta	Washer	Rondelle	Scheibe	Arandela	5	
	17	60N10 1081	Vite	Screw	Vis	Schraube	Tornillo	5	
	13	1612362-01	Ingranaggio 2ª A.P.	Main shaft 2nd gear	Engrenage 2ème vitesse A.P.	Zahn. f. 2. Geschw. Antriebsw.	Engranaje 2º velocidad Eje P.	1	
	19	1612481-01	Distanziale	Spacer	Entretoise	Distanzstück	Separador	1	
	20	1612480-01	Bussola	Bushing	Douille	Buchse	Manguito	1	
	21	1612363-01	Ingranaggio 3ª A.P.	Main shaft 3rd gear	Engrenage 3ème vitesse A.P.	Zahn. f. 3. Geschw. Antriebsw.	Engranaje 3º velocidad Eje P.	1	
	22	1612842-01	Rosetta	Washer	Rondelle	Scheibe	Arandela	1	
	23	1612390-01	Ingran. 5ª e 6ª A.P.	Gear 5th - 6th speed	Engranaie 5ème 6ème	Zahnrad 5. - 6. Gang	Engranaje 5º - 6º velocidad	1	
	24	66N0 21211	Anello di fermo	Stop ring	Bague d'arrêt	Haltering	Anillo de retención	4	
	25	1611717-01	Rosetta	Washer	Rondelle	Scheibe	Arandela	4	
	26	8000 63821	Bussola	Bushing	Douille	Buchse	Manguito	1	





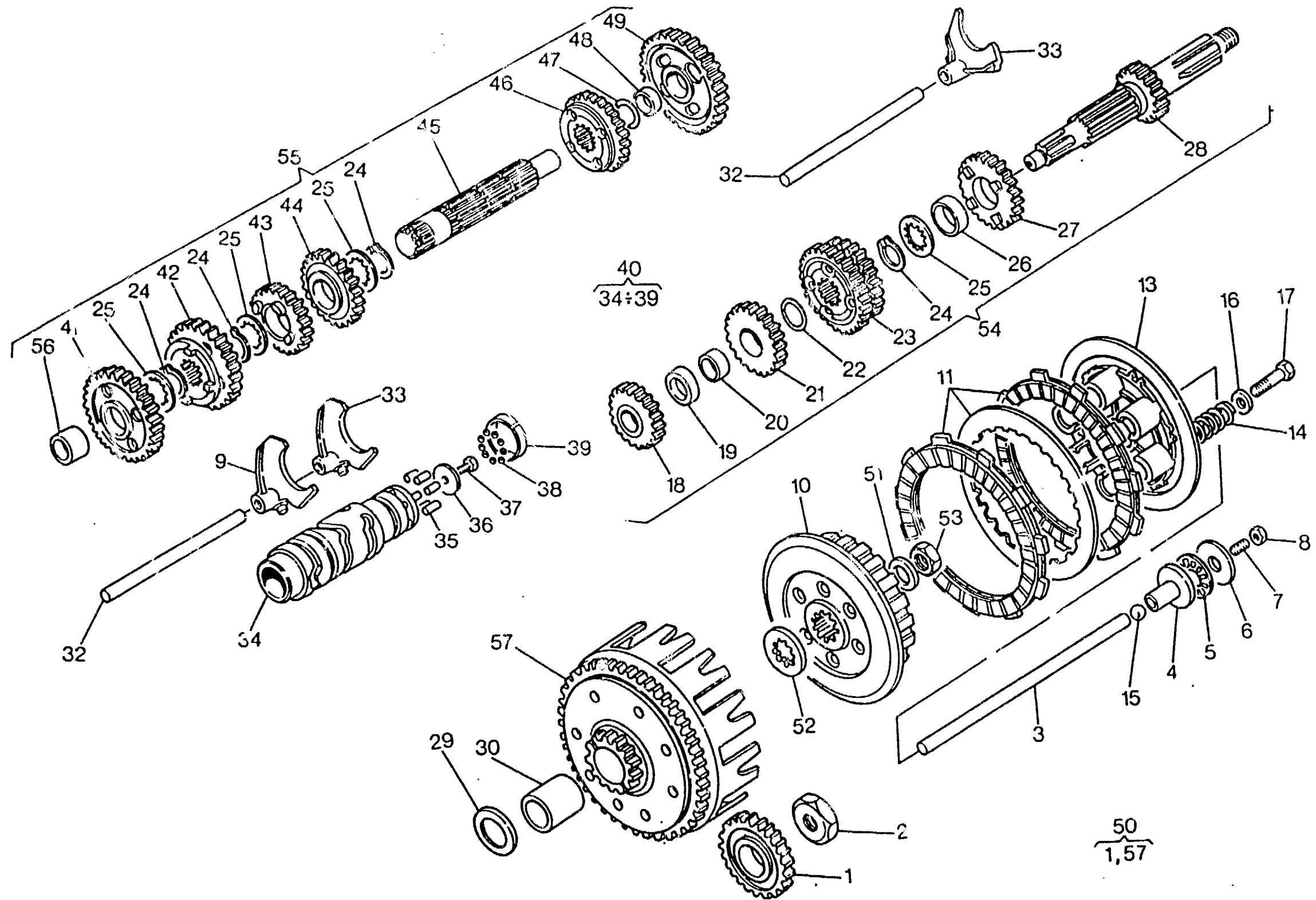
**CAMBIO, COMANDO CAMBIO, FRIZIONE - TRANSMISSION, SHIFTER, CLUTCH
BOITE DE VITESSE, COMMANDE DE VITESSE, EMBRAYAGE
WECHSELGETRIEBE, GANGSCHALTUNG, KUPPLUNG - CAMBIO, MANDO CAMBIO, ENBRAGUE**

**TAVOLA
DRAWING
TABLE
BILD
TABLA**

8

**TE
410 / 95**

Notes Notes Mark Notes	Pos. No. Index Pos.	N. Cod. Code No. N. Code Code Nr N. Cod.	DENOMINAZIONE	NAME	DESIGNATION	BESHREIBUNG	DENOMINACION	Q.ta Q.ty Q.ite M.ge C.ad	Validità Validity Validité Gültig Validez
	27	1611837-01	Ingranaggio 4 ^a A.P.	Main shaft 4th gear	Engrenage 4ème vitesse A.P.	Zahn. f. 4. Geschw. Antriebsw.	Engranaje 4° velocidad Eje P.	1	
	28	8000 69736	Albero primario	Main shaft	Arbre primaire	Hauptwelle	Eje primario	1	
	29	8E00 30053	Rosetta di rasamento	Washer	Rondelle	Scheibe	Arandela	1	
	30	1615388-01	Bussola	Bushing	Douille	Buchse	Manguito	1	
	32	1611699-01	Perno	Pin	Pivot	Bolzen	Perno	2	
	33	1612384-01	Forcella cambio	Fork	Fourche	Gabel	Horquilla	2	
	35	8000 35823	Rullino	Roller	Aiguille	Rolle	Rodillo	6	
	36	8000 30326	Rosetta	Washer	Rondelle	Scheibe	Arandela	1	
	37	8000 60473	Vite	Screw	Vis	Schraube	Tornillo	1	
	38	8000 60472	Sfera	Ball	Bille	Kugel	Esfera	11	
	39	1612699-01	Anello esterno	Ring	Bague	Ring	Anillo	1	
	40	1611701-01	Albero forcelle cambio compl.	Driving shaft gearbox forks	Arbre comm. fourches trans.	Antriebswelle Schaltgabel	Eje mando horquilla cambio	1	
	41	1612365-02	Ingranaggio 2 ^a A.S.	Secondary shaft 2nd gear	Engrenage 2ème vitesse A.S.	Zah. f. 2. Geschw. Vorgelegew.	Engranaje 2° velocidad Eje S.	1	
	42	8000 63424	Ingranaggio 3 ^a A.S.	Secondary shaft 3rd gear	Engrenage 3ème vitesse A.S.	Zah. f. 3. Geschw. Vorgelegew.	Engranaje 3° velocidad Eje S.	1	
	43	1612357-01	Ingranaggio 6 ^a A.S.	Secondary shaft 6th gear	Engrenage 6ème vitesse A.S.	Zah. f. 6. Geschw. Vorgelegew.	Engranaje 6° velocidad Eje S.	1	
	44	1611715-01	Ingranaggio 5 ^a A.S.	Secondary shaft 5th gear	Engrenage 5ème vitesse A.S.	Zah. f. 5. Geschw. Vorgelegew.	Engranaje 5° velocidad Eje S.	1	
	45	8000 60463	Albero secondario	Layshaft	Arbre secondaire	Vorgelegeweile	Eje secundario	1	
	46	1612388-01	Ingranaggio 4 ^a A.S.	Secondary shaft 4th gear	Engrenage 4ème vitesse A.S.	Zah. f. 4. Geschw. Vorgelegew.	Engranaje 4° velocidad Eje S	1	
	47	1513714-01	Rosetta	Washer	Rondelle	Scheibe	Arandela	1	
	48	1612415-01	Bussola	Bushing	Douille	Buchse	Manguito	1	
	49	1612361-01	Ingranaggio 1 ^a A.S.	Gear 1st speed	Engrenage 1ère	Zahnrad 1. Gang	Engranaje 1° velocidad	1	
	50	8000 69729	Coppia ingran. trasm. primaria	Set of matched primary	Engrenages trans. prim.	Stirnradpaar	Copla engranaje trans. primaria	1	
	51	8000 36857	Rosetta di sicurezza	Washer	Rondelle	Scheibe	Arandela	1	
	52	8A00 38350	Rosetta	Washer	Rondelle	Scheibe	Arandela	1	
	53	8000 36856	Dado	Nut	Ecrou	Mutter	Tuerca	1	
	54	8000 69737	Albero primario completo	Main shaft	Arbre primaire	Hauptwelle	Eje principal completo	1	





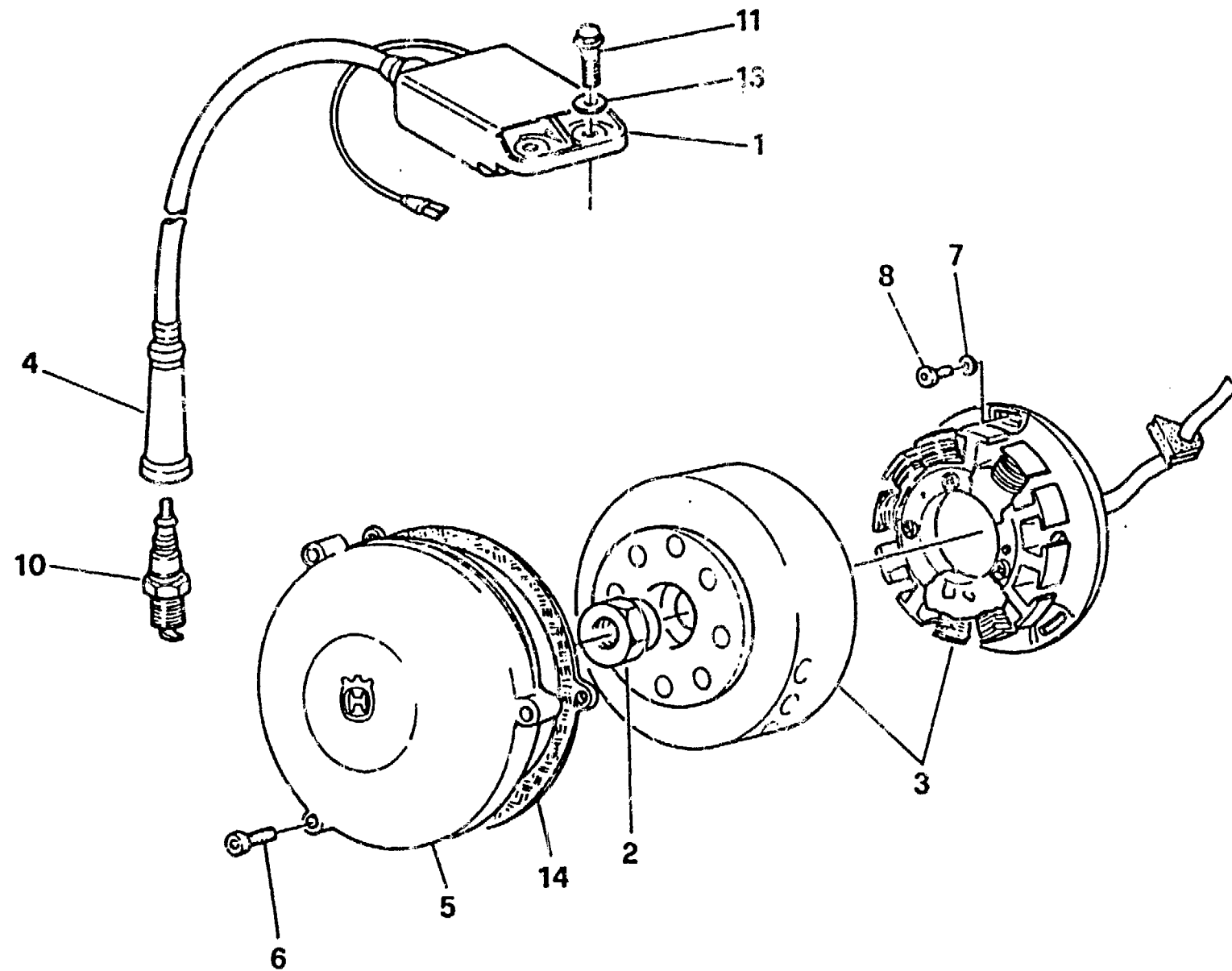
CAMBIO, COMANDO CAMBIO, FRIZIONE - TRANSMISSION, SHIFTER, CLUTCH
BOITE DE VITESSE, COMMANDE DE VITESSE, EMBRAYAGE
WECHSELGETRIEBE, GANGSCHALTUNG, KUPPLUNG - CAMBIO, MANDO CAMBIO, ENBRAGUE

TAVOLA
DRAWING
TABLE
BILD
TABELL

8.

TE
410 / 95

Note Notes Marka Notas	Pos. No. N. Index Pos.	N. Cod. Code No. Nr. Code Code Nr N. Cod.	DENOMINAZIONE	NAME	DESIGNATION	BESHREIBUNG	DENOMINACION	Q.tà Q.t. Q.te M.ge C.ad	Validità Validity Validité Gültig Validez
	55	8000 60470	Albero secondario completo	Layshaft compl.	Arbre secondaire compl.	Vorgelegewelle kpl.	Ejo secundario completo compl.	1	
	56	8000 63822	Bussola	Bushing	Douille	Buchse	Manguito	1	
	57	8000 69722	Campana frizione completo	Clutch housing compl.	Cage embrayage compl.	Kupplungskorb kpl.	Campana embrague compl.	1	
			▲ = A richiesta	▲ = Upon request	▲ = Sur demande	▲ = Auf Anfrage	▲ = Bajo pedido		





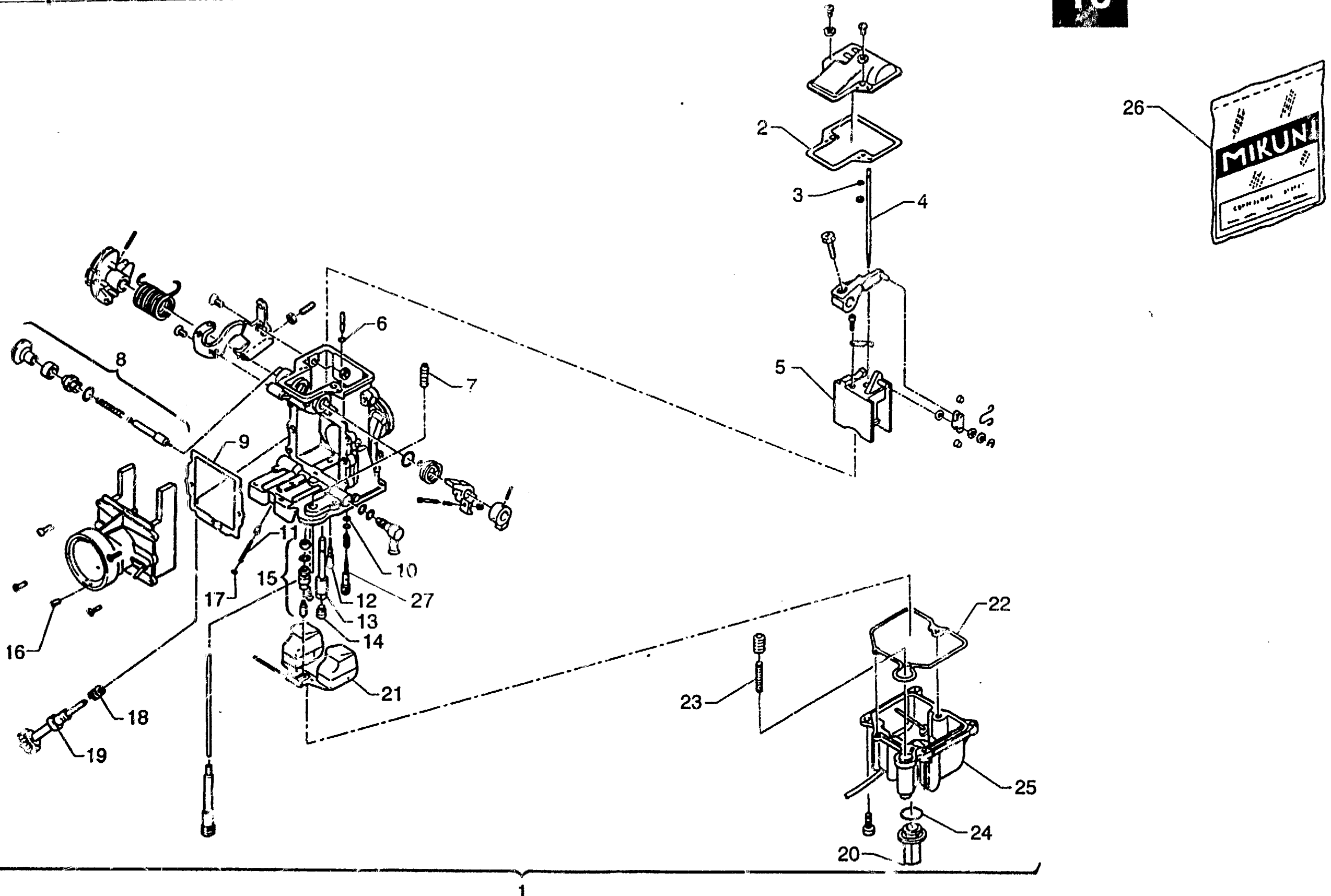
ACCENSIONE - IGNITION
ALLUMAGE - ZUNDUNG
ENCENDIDO

TAVOLA
DRAWING
TABLE
E/LD
TABLA

9

TE
410 / 95

Nota Notes Notes Mark Notes	Pos. No. N. Index Pos.	N. Cod. Code No. Nr. Code Code Nr. N. Cod.	DENOMINAZIONE	NAME	DESIGNATION	BESCHREIBUNG	DENOMINACION	Q.tà Qty Q.té M.ge C.ad	Validità Validity Validité Gültig Validaz
	1	8000 75451	Bobina completa	Coil compl.	Bobine compl.	Zündspule kpl.	Bobina compl.	1	
	2	8A00 59964	Dado	Nut	Ecrou	Mutter	Tuerca	1	
	3	8000 77391	Alternatore compl.	Alternator compl.	Alternateur compl.	Lichtmaschine kpl.	Alternador compl.	1	
	4	1615382-01	Cappuccio candela	Cap	Capuchon	Kappe	Capuchón	1	
	5	80C0 60559	Coperchio accensione	Cover	Couvercle	Deckel	Tapa	1	
	6	60N10 2513	Vite	Screw	Vis	Schraube	Tomillo	3	
	7	8000 36137	Rosetta	Washer	Rondelle	Scheibe	Arandela	3	
	8	60N10 2487	Vite	Screw	Vis	Schraube	Tomillo	3	
◆	10	1615383-01	Candela NGK	Spark plug	Bougie	Zündkerze	Bujía	1	
◆	10	8000 77478	Candela CHAMPION	Spark plug	Bougie	Zündkerze	Bujía	1	
	11	8C00 67997	Vite	Screw	Vis	Schraube	Tomillo	2	
	13	62N4 15548	Rosetta	Washer	Rondelle	Scheibe	Arandela	2	
	14	1615275-01	Guarnizione	Gasket	Garniture	Dichtung	Junta	1	
			◆ = In alternativa	◆ = In alternative	◆ = En alternative	◆ = Die Auswahl	◆ = En alternativa		





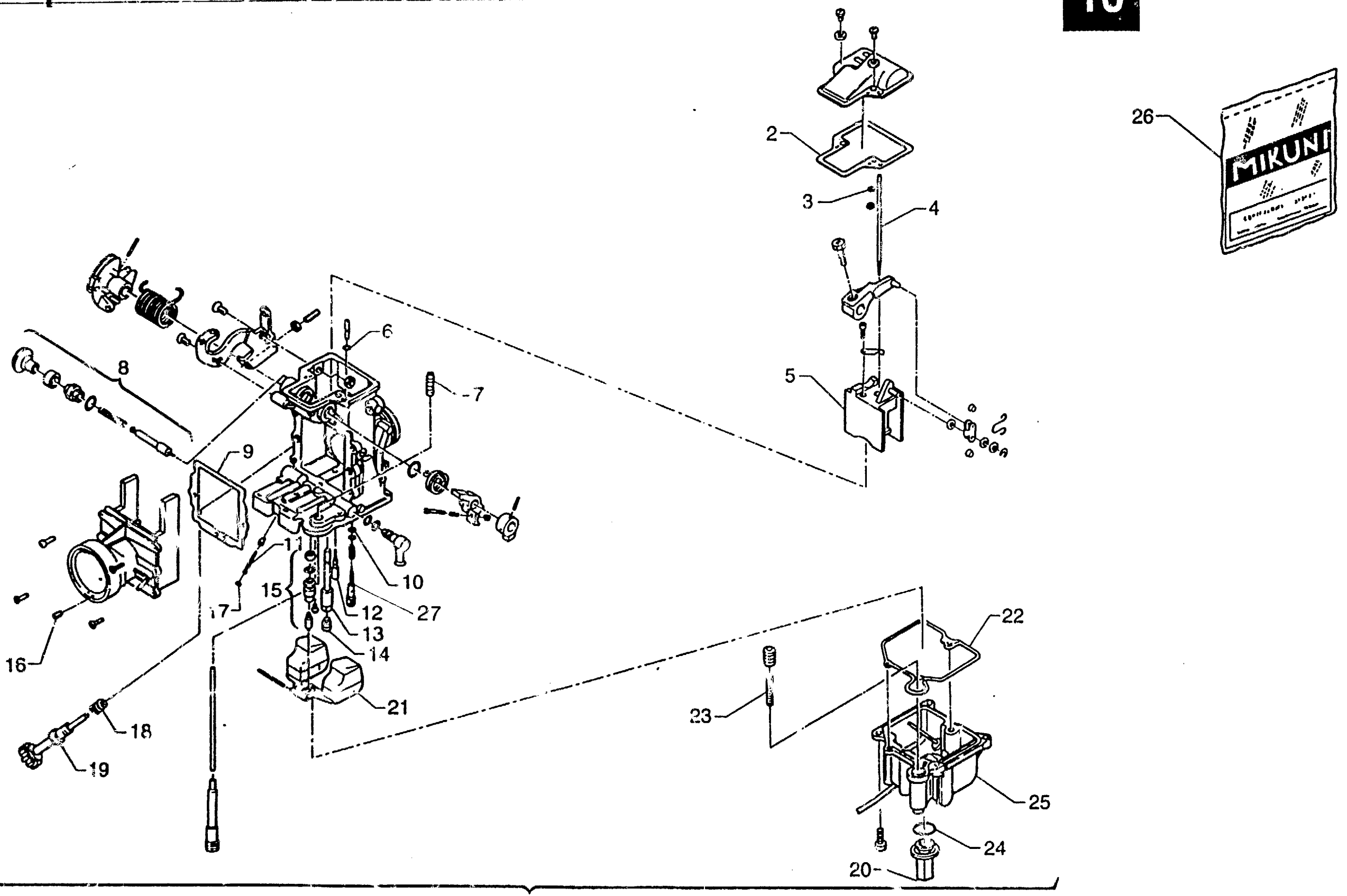
**CARBURATORE - CARBURETOR
CARBURATEUR - VERGASER
CARBURADOR**

TAVOLA
DRAWING
TABLE
BILD
TABLA

10

**TE
410 / 95**

Note Notes Notas	Pos. No. N. Index Pos.	N. Cod. Code No. Nr. Code Code Nr N. Cod.	DENOMINAZIONE	NAME	DESIGNATION	BESCHREIBUNG	DENOMINACION	Q.tà Q.ty Q.te M.ge C.ad	Validità Validty Validité Gultig Validez
	1	8000 82214	Carburatore completo	Carburetor assy	Carburateur complet	Vegaser, kpl.	Carburador compl.	1	
	2	○	Guarnizione coperchio sup.	Gasket	Garniture	Dichtung	Junta	1	
	3	8000 83890	Anello elastico	Split ring	Anneau ressort	Spreng ring	Anillo elastico	1	
	4	8000 83725	Spillo conico (3 ^a tacca)	Needle	Pointeau conique	Kon.Nadel	Pasador cónico	1	
	5	8000 83727	Valvola gas	Throttle valve	Papillon de gaz	Drosseklappe	Válvula	1	
	6	○	Guarnizione	Gasket	Garniture	Dichtung	Junta	1	
	7	○	Scffietto.	Bellow	Soufflez	Balg	Fuelle	1	
	8	8000 83887	Gruppo choke	Choke set	Groupe choke	Chokegruppe	Grupo choke	1	
	9	○	Guarnizione	Gasket	Garniture	Dichtung	Junta	1	
	10	○	Guarnizione	Gasket	Garniture	Dichtung	Junta	1	
	11	8000 83728	Getto pompa ø0,3	Pump jet	Gicleur pompe	Pumpendüse	Chiclé bomba	1	
☆	11	8A00 83728	Getto pompa ø0,35	Pump jet	Gicleur pompe	Pumpendüse	Chiclé bomba	1	
☆	11	8B00 83728	Getto pompa ø0,40	Pump jet	Gicleur pompe	Pumpendüse	Chiclé bomba	1	
	12	8A00 72315	Getto minimo 17,5	Idle jet	Gicleur minimum	Leerlaufdüse	Chiclé minimo	1	
☆	12	8000 72315	Getto minimo 15	Idle jet	Gicleur minimum	Leerlaufdüse	Chiclé minimo	1	
☆	12	8B00 72315	Getto minimo 20	Idle jet	Gicleur minimum	Leerlaufdüse	Chiclé minimo	1	
☆	12	8C00 72315	Getto minimo 22,5	Idle jet	Gicleur minimum	Leerlaufdüse	Chiclé minimo	1	
	13	8000 83726	Polverizzatore P8-568	Fuel nozzle	Pulvérisateur	Einspritzdüse	Pulverizador	1	
☆	13	8A00 83726	Polverizzatore P6-568	Fuel nozzle	Pulvérisateur	Einspritzdüse	Pulverizador	1	
☆	13	8B00 83726	Polverizzatore Q0-568	Fuel nozzle	Pulvérisateur	Einspritzdüse	Pulverizador	1	
	14	8M00 80171	Getto massimo 130	Main jet	Gicleur principal	Hauptdüse	Chicle máximo	1	
☆	14	8J00 80171	Getto massimo 122,5	Main jet	Gicleur principal	Hauptdüse	Chicle máximo	1	
☆	14	8K00 80171	Getto massimo 125	Main jet	Gicleur principal	Hauptdüse	Chicle máximo	1	
☆	14	8L00 80171	Getto massimo 127,5	Main jet	Gicleur principal	Hauptdüse	Chicle máximo	1	
☆	14	8N00 80171	Getto massimo 132,5	Main jet	Gicleur principal	Hauptdüse	Chicle máximo	1	
☆	14	8P00 80171	Getto massimo 135	Main jet	Gicleur principal	Hauptdüse	Chicle máximo	1	





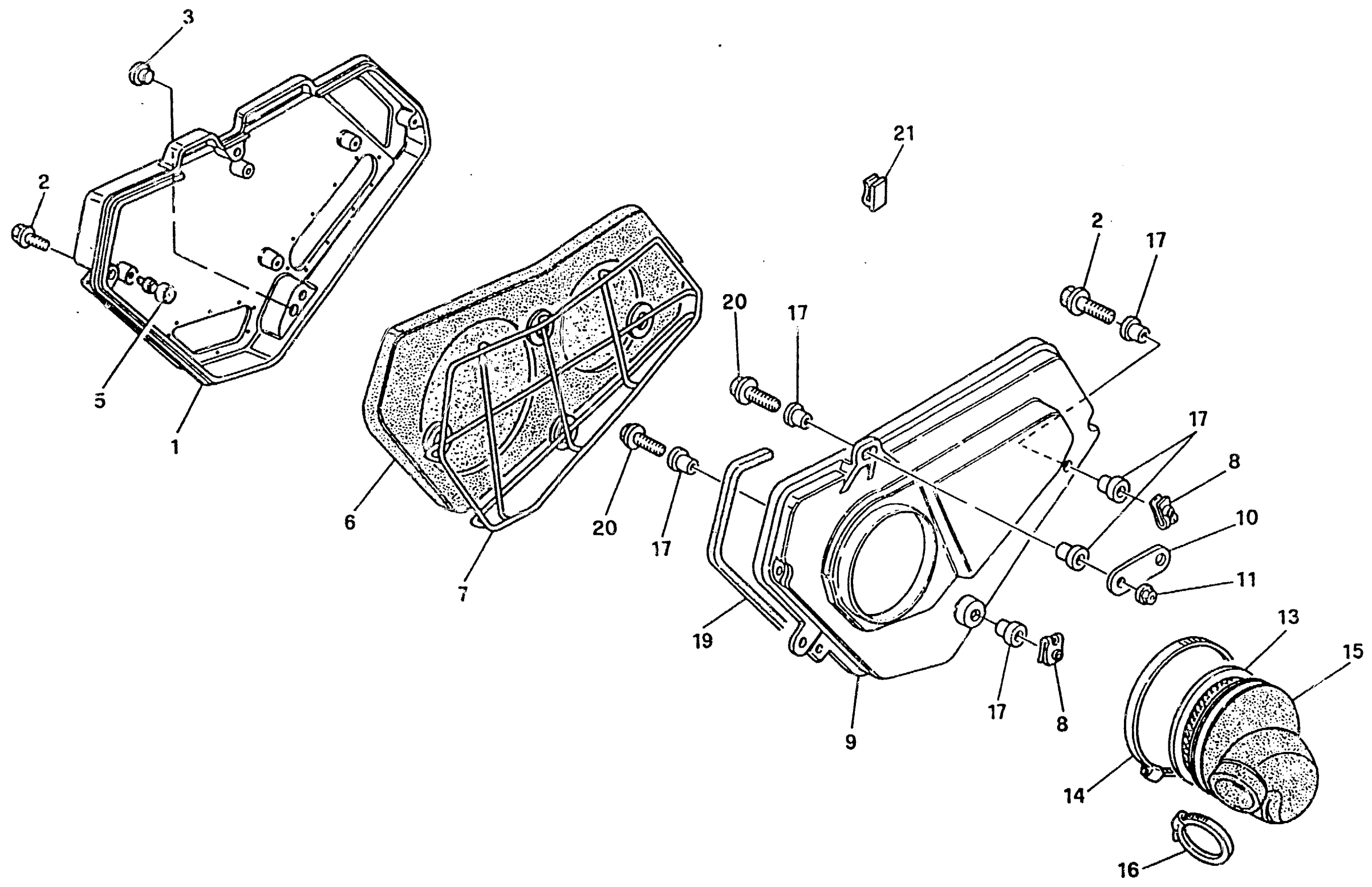
**CARBURATORE - CARBURETOR
CARBURATEUR - VERGASER
CARBURADOR**

TAVOLA
DRAWING
TABLE
BILD
TABLA

10

**TE
410 / 95**

Note Notes Marka Notas	Pos. No. Index Pos.	N. Cod. Code No. Nr. Code Code Nr. N. Cod.	DENOMINAZIONE	NAME	DESIGNATION	BESHREIBUNG	DENOMINACION	Q.tà Q.ty Q.té M.ge C.ad	Validità Validity Valikite Gültig Validez
	15	8000 83889	Gruppo spillo conico	Needle set	Groupe pointeau conique	Kon. Nadel	Pasador cónico	1	
	16	8000 80175	Getto aria ø 0,8	Jet	Gicleur	Düse	Chiclè	1	
	17	○	Guarnizione	Gasket	Garniture	Dichtung	Junta	1	
	18	8000 83892	Molla	Spring	Ressort	Feder	Resorte	1	
	19	8000 83729	Vite reg. minimo	Idling mixture adj. screw	Vis réglage mélange de ralenti	Regulierschraube	Tomillo regul. mezcla ralenti	1	
	20	8000 83888	Tapo	Plug	Bouchon	Verschluss	Tapón	1	
	21	8000 83891	Gruppo galleggiante	Float set	Groupe flotteur	Schwimmer Gruppe	Grupo flotador	1	
	22	○	Guarnizione	Gasket	Garniture	Dichtung	Junta	1	
	23	8000 83893	Molla	Spring	Ressort	Feder	Resorte	1	
	24	○	Guarnizione	Gasket	Garniture	Dichtung	Junta	1	
	25	8000 83894	Gruppo vaschetta	Float chamber body assy	Groupe flotteur cuvette	Schwimmerbecken Kpl.	Grupo cubeta flotador	1	
	26	8000 83895	Gruppo guarnizioni	Gasket set	Groupe garniture	Dichtungssatz	Grupo juntas	1	
	27	8000 84052	Gruppo reg. minimo	Adjuster set	Groupe réglage	Kupplungsreglergruppe	Grupo regul	1	
			☆ = A richiesta ○ : Contenuto in busta guarnizioni; posizione 26	☆ = Upon request ○ : It's contained in the gasket set; position 26	☆ = Sur demande ○ : Contenu entre l'enveloppe du joints; position 26	☆ = Auf Anfrage ○ : In den Reparaturenrichtung Satz; Position 26	☆ = Bajo pedido ○ : Se encuentra en la bolsa de guarniciones; posición 26		





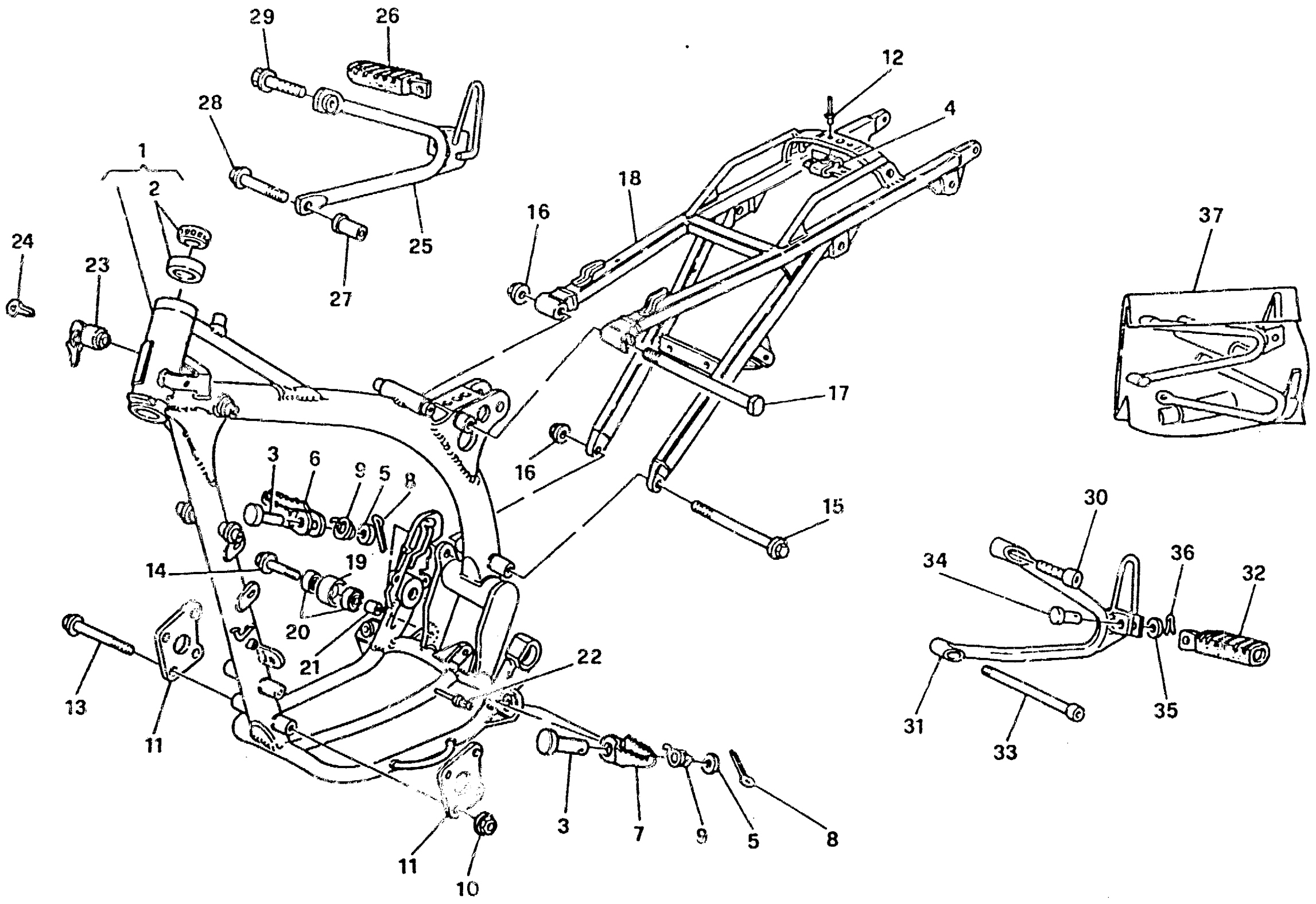
FILTRO ARIA - AIR FILTER
FILTRE AIRE - AIRFILTER
FILTRO DE AIRE

TAVOLA
DRAWING
TABLE
BILD
TABLA

11

TE
410 / 95

Note Notes Marka Notas	Pos. No. Index Pos.	N. Cod. Code No. Nr. Cod's Code N. N. Cori.	DENOMINAZIONE	NAME	DESIGNATION	BESHREIBUNG	DENOMINACION	Q.tà Qty Q.te M.ge C.ad	Validità Validity Validité Gültig Validez
	1	8A00 69782	Coperchio	Cover	Couvercle	Deckel	Tapa	1	
	2	8000 62727	Vite	Screw	Vis	Schraube	Tornillo	2	
	3	8000 55101	Tappo	Plug	Bouchon	Verschluss	Tapón	1	
	5	8000 67970	Tampone	Pad	Tampon	Stopfen	Tampón	1	
	6	8000 69783	Filtro aria	Air filter	Filtre à air	Luftfilter	Filtro aire	1	
	7	8000 69784	Gabbia filtro	Cleaner cage	Cage pour filtre	Filterkafig	Caja filtro	1	
	8	8000 46893	Dado	Nut	Ecrou	Mutter	Tuerca	2	
	9	80/A0 75671	Scatola filtro	Air filter box	Boîte filtre	Filterkasten	Caja filtro aire	1	
	10	1515803-01	Piastrina	Plate	Plaquette	Plättchen	Placa	1	
	11	8000 44240	Dado	Nut	Ecrou	Mutter	Tuerca	1	
	13	8000 75673	Protezione	Guard	Protection	Schutz	Protección	1	
	14	8F00 56515	Fascetta	Clamp	Collier	Schelle	Banda	1	
	15	8000 75672	Raccordo	Union	Raccord	Anschluss	Empalme	1	
	16	8000 37906	Fascetta	Clamp	Collier	Schelle	Banda	1	
	17	8000 45495	Bussola	Bushing	Douille	Buchse	Manguito	3	
	19	8A00 60652	Guarnizione	Gasket	Garnitue	Dichtung	Junta	1	
	20	8000 62728	Vite	Screw	Vis	Schraube	Tornillo	4	
	21	8000 56806	Gancio adesivo	Hook	Crochet	Haken	Gancho	1	





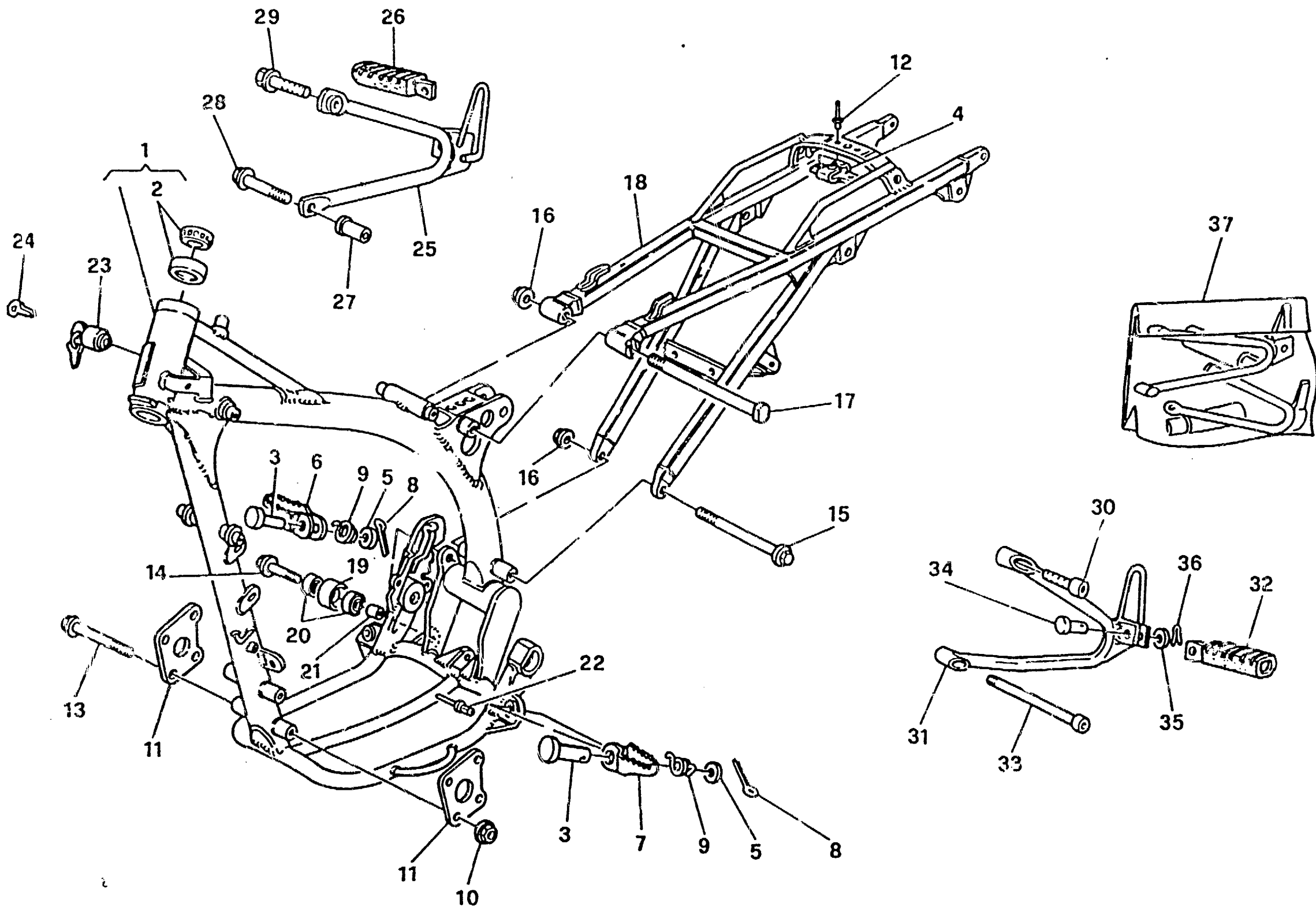
TELAIO, PEDANE - FRAME, FOOT RESTS
CADRE, REPOSE PIEDS - RAHMEN, FUSSBRETT
BASTIDOR, REPOSAPIES

TAVOLA
DRAWING
TABLE
BILD
TABLA

12

TE
410 / 95

Note Notes Notas	Pos. No. Index Pos.	N. Cod. Code No. Nr. Code Code Nr N. Cod.	DENOMINAZIONE	NAME	DESIGNATION	BESHREIBUNG	DENOMINACION	Q.tà Q.ty Q.te M.ge C.ad	Validità Validity Validité Gultig Validez
	1	8D00 79348	Telaio	Frame	Chassis	Rahmen	Bastidor	1	
	2	1513070-01	Cuscinetto	Bearing	Roulement	Lager	Cojinete	2	
	3	8000 73140	Fascetta	Clamp	Collier	Schelle	Banda	2	
	4	8000 69150	Piastrina	Plate	Plaquette	Plättchen	Placa	1	
	5	62N1 15507	Rosetta	Washer	Rondelle	Scheibe	Arandela	2	
	6	8AA0 72564	Poggiapiedi Dx.	R.H. foot rest support	Support repose pied D.	R., Fussraster	Prisioneros derech. compl.	1	
	7	80A0 72564	Poggiapiedi Sx.	L.H. foot rest support	Support repose pied G.	L., Fussraster	Prisioneros compl.	1	
	8	64N1 20068	Copiglia	Split pin	Goupille	Splint	Clavija	2	
	9	8000 73341	Molla	Spring	Ressort	Feder	Resorte	2	
	10	8000 43928	Dado	Nut	Ecrou	Mutter	Tuerca	4	
	11	8000 66111	Piastra motore	Motor plate	Plaquette moteur	Motorplättchen	Placa motor	2	
	12	8000 33373	Rivetto	Rivet	Rivet	Niet	Remache	2	
	13	8000 80277	Vite	Screw	Vis	Schraube	Tornillo	4	
	14	8000 62796	Vite	Screw	Vis	Schraube	Tornillo	2	
	15	8C00 69112	Vite	Screw	Vis	Schraube	Tornillo	1	
	16	8000 43928	Dado	Nut	Ecrou	Mutter	Tuerca	2	
	17	8000 69111	Vite	Screw	Vis	Schraube	Tornillo	1	
	18	8000 75800	Telaio posteriore	Rear frame side	Chassis arrière	Sattelbrücke	Cuadro posterior	1	
	19	8000 59433	Rullo	Roller	Aiguille	Rolle	Rodillo	2	
	20	8000 63312	Cuscinetto	Bearing	Roulement	Lager	Cojinete	4	
	21	8000 59434	Distanziale	Spacer	Entretoise	Distanzstück	Separador	2	
	22	8000 41922	Rivetto	Rivet	Rivet	Niet	Remache	2	
	23	8000 43391	Serratura antifurto	Anti-left lock assy	Serrure anti-vol compl.	Sichereitsschloss kpl.	Cerradura compl.	1	
	24	8000 35531	Chiave grezza	Raw key	Clef primitive	Schlüssel	Llave	1	
	25	8000 67720	Supp. poggiapiedi Passegg. Dx.	Support	Support	Halterung	Soporte elástico	1	
	26	8000 66652	Poggiapiedi passeggero Dx.	R.H. foot rest support	Support repose pied D.	R., Fussraster	Prisioneros derech. compl.	1	





TELAIO, PEDANE - FRAME, FOOT RESTS
CADRE, REPOSE PIEDS - RAHMEN, FUSSBRETT
BASTIDOR, REPOSAPIES

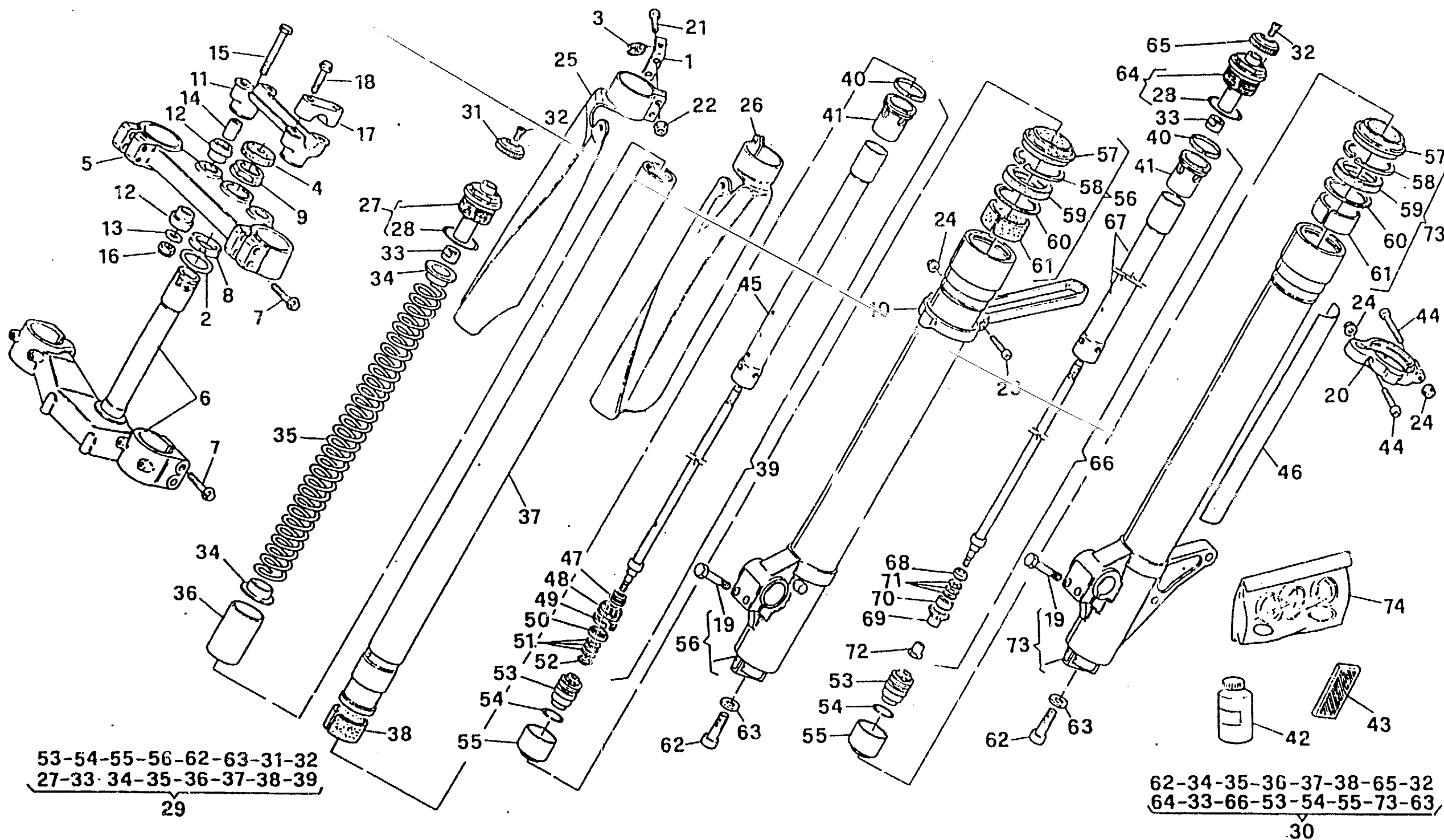
TAVOLA
DRAWING
TABLE
BILD
TABLA

12

TE
410 / 95

Note Notes Marka Notas	Pos. No. Index Pos.	N. Cod. Code No. Nr. Code Code Nr N. Cod.	DENOMINAZIONE	NAME	DESIGNATION	BESHREIBUNG	DENOMINACION	Q.tà Q.ty Q.té M.ge C.ad	Validità Validity Validité Gültig Validez
■	27	8000 67724	Distanziale	Spacer	Entretoise	Distanzstück	Separador	1	
■	28	8A00 62797	Vite	Screw	Vis	Schraube	Tornillo	1	
■	29	8000 69056	Vite	Screw	Vis	Schraube	Tornillo	2	
■	30	60N10 2555	Vite	Screw	Vis	Schraube	Tornillo	1	
■	31	8000 78265	Supp. poggiapiedi passegg. Sx.	Support	Support	Halterung	Soporte elástico	1	
■	32	8000 66651	Poggiapiedi passeggero Sx.	L.H. foot rest support	Support repose pied G.	L., Fussraster	Prisioneros compl.	1	
■	33	8000 62727	Vite	Screw	Vis	Schraube	Tornillo	1	
■	34	8000 41459	Perno	Pin	Pivot	Bolzen	Perno	2	
■	35	62N1 15504	Rosetta piana	Washer	Rondelle	Scheibe	Arandela	2	
■	36	64N1 20048	Copiglia	Split pin	Goupille	Splint	Clavija	2	
■	37	8000 78447	Kit poggiapiedi passeggero	L.H. foot rest support kit	Gr. support repose pied G.	L., Fussraster Gruppe	Kit prisioneros compl.	1	

■ = A richiesta ■ = Upon request ■ = Sur demande ■ = Auf Anfrage ■ = Bajo pedido



53-54-55-56-62-63-31-32
27-33-34-35-36-37-38-39
29

62-34-35-36-37-38-65-32
64-33-66-53-54-55-73-63,
30



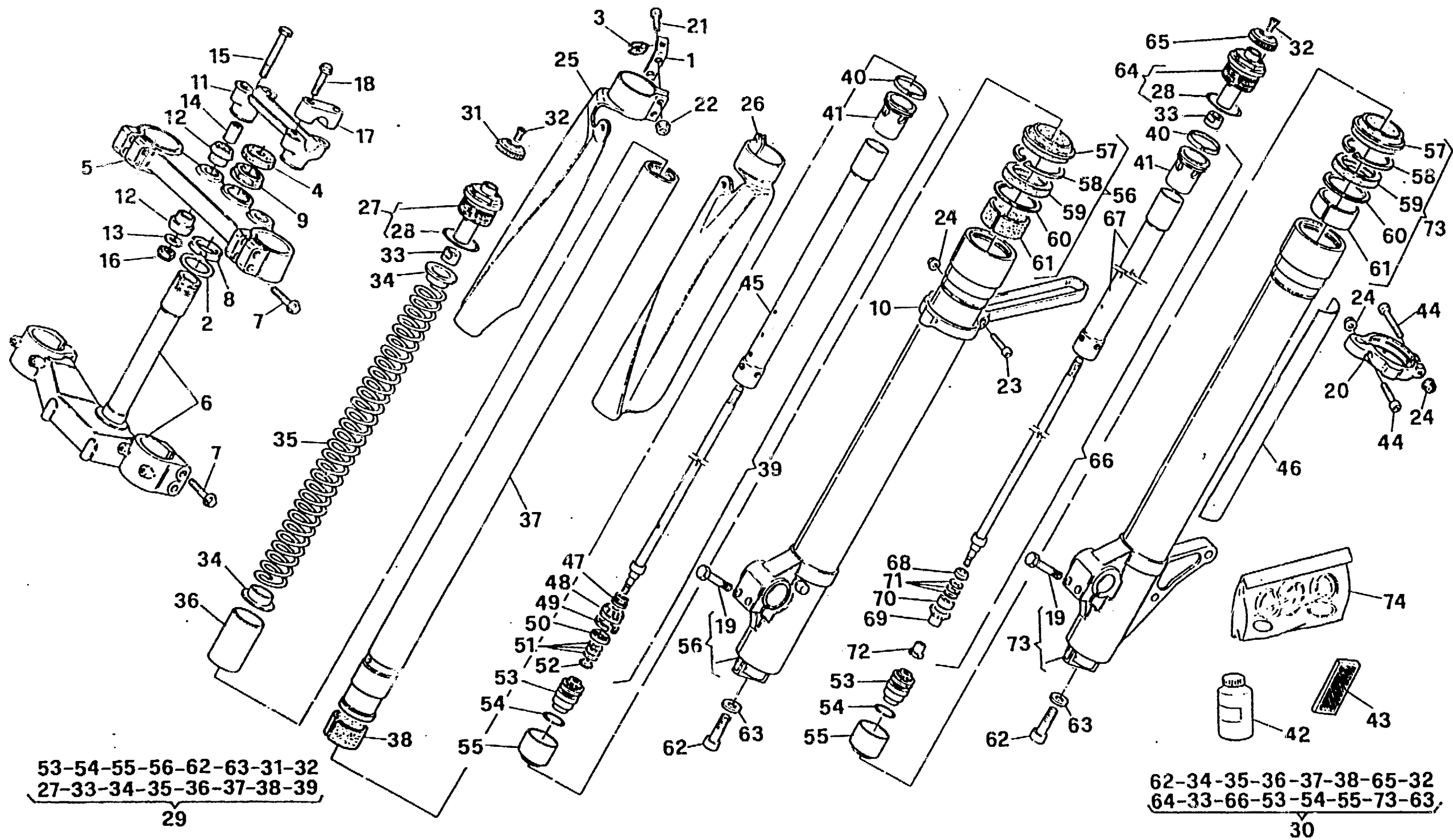
SOSPENSIONE ANTERIORE - FRONT FORK ASSEMBLY
SUSPENSION AVANT - VORDERTELESKOPGABEL
SUSPENSION DELANTERA

TAVOLA
DRAWING
TABLE
BILD
TABLA

13

TE
410 / 95

Note Notes Notas	Pos. No. Index Pos.	N. Cod. Code No. Nr. Code Code Nr N. Cod.	DENOMINAZIONE	NAME	DESIGNATION	BESCHREIBUNG	DENOMINACION	Q.tà Q.ty Q.te M.ge C.ad	Validità Validity Validité Gültig Validez
	1	8000 80711	Piastrina	Plate	Plaquette	Plättchen	Placa	1	
	2	8A00 65503	Rosetta piana	Washer	Rondelle	Scheibe	Arandela	2	
	3	8000 61068	Molletta di tenuta	Spring	Ressort	Feder	Resorie	1	
	4	8000 78756	Tappo	Plug	Bouchon	Verschluss	Tapón	1	
	5	8000 69040	Testa di sterzo	Steering head	Tête direction	Lenkkopf	Cabezal de dirección	1	
	6	8000 69041	Base di sterzo con perno	Steering crown with pin	Socle de direction avec pivot	Gabelbrücke mit Bolzen	Base de dirección con perno	1	
	7	8000 62796	Vite	Screw	Vis	Schraube	Tornillo	8	
	8	8000 69345	Ghiera registro cuscinetti	Ring nut	Embout	Nutmutter	Virola	1	
	9	8000 69315	Dado	Nut	Ecrou	Mutter	Tuerca	1	
	10	8000 79624	Anello	Ring	Bague	Ring	Anillo	1	
	11	8000 73141	Mozzetto inferiore	Hub	Moyeau	Radnabe	Cubo	1	
	12	8000 60233	Gommino	Rubber pad	Pièce caoutchouc	Gummistück	Junta de goma	4	
	13	8000 60234	Rosetta piana	Washer	Rondelle	Scheibe	Arandela	2	
	14	8000 53155	Distanziale	Spacer	Entretoise	Distanzstück	Separador	2	
	15	60N10 1219	Vite	Screw	Vis	Schraube	Tornillo	2	
	16	8000 61314	Dado	Nut	Ecrou	Mutter	Tuerca	2	
	17	8000 68516	Mozzetto superiore	Hub	Moyeau	Radnabe	Cubo	2	
	18	8000 62733	Vite	Screw	Vis	Schraube	Tornillo	4	
	19	8000 62729	Vite	Screw	Vis	Schraube	Tornillo	4	
	20	8000 79623	Anello	Ring	Bague	Ring	Anillo	1	
	21	8C00 67997	Vite	Screw	Vis	Schraube	Tornillo	4	
	22	8000 56443	Dado	Nut	Ecrou	Mutter	Tuerca	4	
	23	60N40 2489	Vite	Screw	Vis	Schraube	Tornillo	1	
	24	61N4 15192	Dado	Nut	Ecrou	Mutter	Tuerca	3	
	25	8000 79532	Protezione steli Dx.	Guard R.H.	Protection G.	Schutz R.	Protección der.	1	
	26	8000 79531	Protezione steli Sx.	Guard L.H.	Protection D.	Schutz L.	Protección izq.	1	





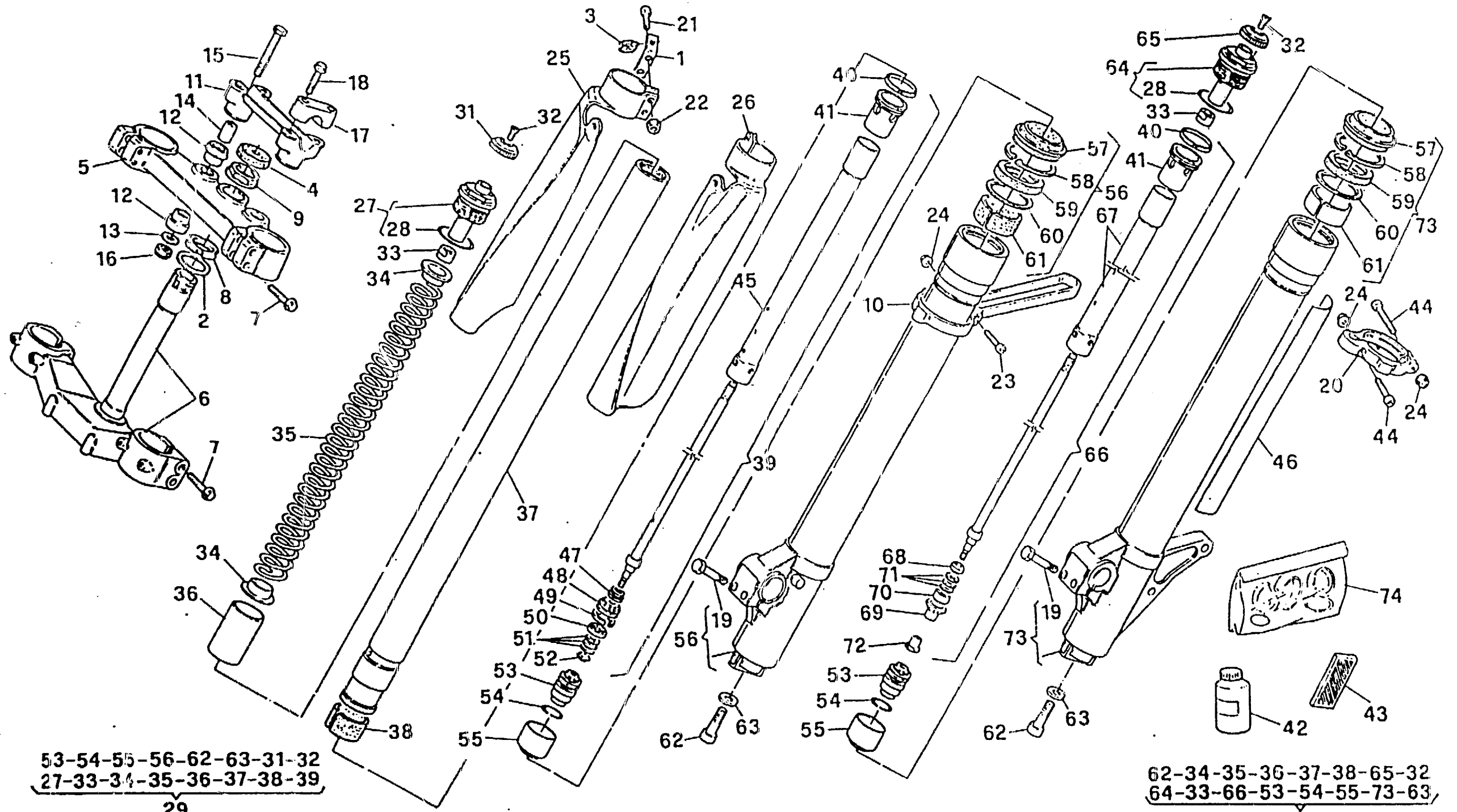
SOSPENSIONE ANTERIORE - FRONT FORK ASSEMBLY
SUSPENSION AVANT - VORDERTELESKOPGABEL
SUSPENSION DELANTERA

TAVOLA
DRAWING
TABLE
BILD
TABLA

13

TE
410 / 95

Note Notes Marka Notas	Pos. No. N. Index Pos.	N. Cod. Code No. Nr. Code Code Nr N. CoG.	DENOMINAZIONE	NAME	DESIGNATION	BESCHREIBUNG	DENOMINACION	Q.tà Qty Q.té M.ge C.ad	Validità Valdity Valdité Gultig Valdez
	27	8000 81190	Tappo Dx.	R.H. Plug	Bouchon D.	Verschluss R.	Tapón der.	1	
	28	8000 70324	Anello OR	O-Ring	Bague OR	O-Ring	Anillo OR	2	
	29	8000 79535	Gamba Dx. compl.	R.H. fork leg assy	Fourche complete D.	Telegabel Kpl. R.	Horquilla derech. compl.	1	
	30	8000 79534	Gamba Sx. compl.	L.H. fork leg assy	Fourche compl. G.	Telegabel, Kpl. L.	Horquilla izrda. compl.	1	
	31	8000 81192	Pomello Dx.	R.H. Knob	PoignéeD.	Knopf R.	Pomo der.	1	
	32	8000 81194	Vite	Screw	Vis	Schraube	Tomillo	2	
	33	8000 81174	Dado	Nut	Ecrou	Mutter	Tuerca	2	
	34	8000 77373	Scodellino	Cup	Cuvette	Teller	Cubeta	4	
	35	8000 81173	Molla k=4,2	Spring	Ressort	Feder	Resorte	2	
▼	35	8000 80205	Molla k=4,4	Spring	Ressort	Feder	Resorte	2	
▼	35	8000 80206	Molla k=4,0	Spring	Ressort	Feder	Resorte	2	
	36	8000 81171	Tubetto	Pipe	Tuyau	Rohr	Tubo	2	
	37	8000 81170	Tubo	Pipe	Tuyau	Rohr	Tubo	2	
	38	8000 70322	Bussola	Bushing	Douille	Buchse	Manguito	2	
	39	8000 81176	Gruppo estensione	Extension set	Groupe extension	Dehnungsatz	Grupo extensión	1	
	40	8000 81168	Segmento	Circlip	Segment	Colbenring	Segmento	2	
	41	8000 81167	Bussola	Bushing	Douille	Buchse	Manguito	2	
▼	42	8000 80260	Olio forcella	Front fork oil	Huile fourche avant	Öl für die Vordergabel	Aceite horquilladelantera	1	
	43	8000 45436	Catadiottro (D)	Reflector (D)	Catadioptrique (D)	Ruckstrahler (D)	Catafaros (D)	2	
	44	8800 67997	Vite	Screw	Vis	Schraube	Tomillo	2	
	45	8000 81188	Tubo Dx.	R.H. pipe	Tuyau D.	Rohr R.	Tubo der.	1	
	46	8000 80315	Decal.	Trim	Décal.	Abziehbild	Calcomania	2	
	47	8000 81166	Molla	Spring	Ressort	Feder	Resorte	1	
	48	8000 81186	Pistone Dx.	R.H. piston	Piston D.	Kolbe R.	Pistón der.	1	
	49	8000 61136	Segmento	Circlip	Segment	Colbenring	Segmento	2	
	50	8000 81182	Spillo Dx.	R.H. needle	Pointeau D.	Nadel R.	Pasador der.	1	



53-54-55-56-62-63-31-32
27-33-34-35-36-37-38-39
29

62-34-35-36-37-38-65-32
64-33-66-53-54-55-73-63
30



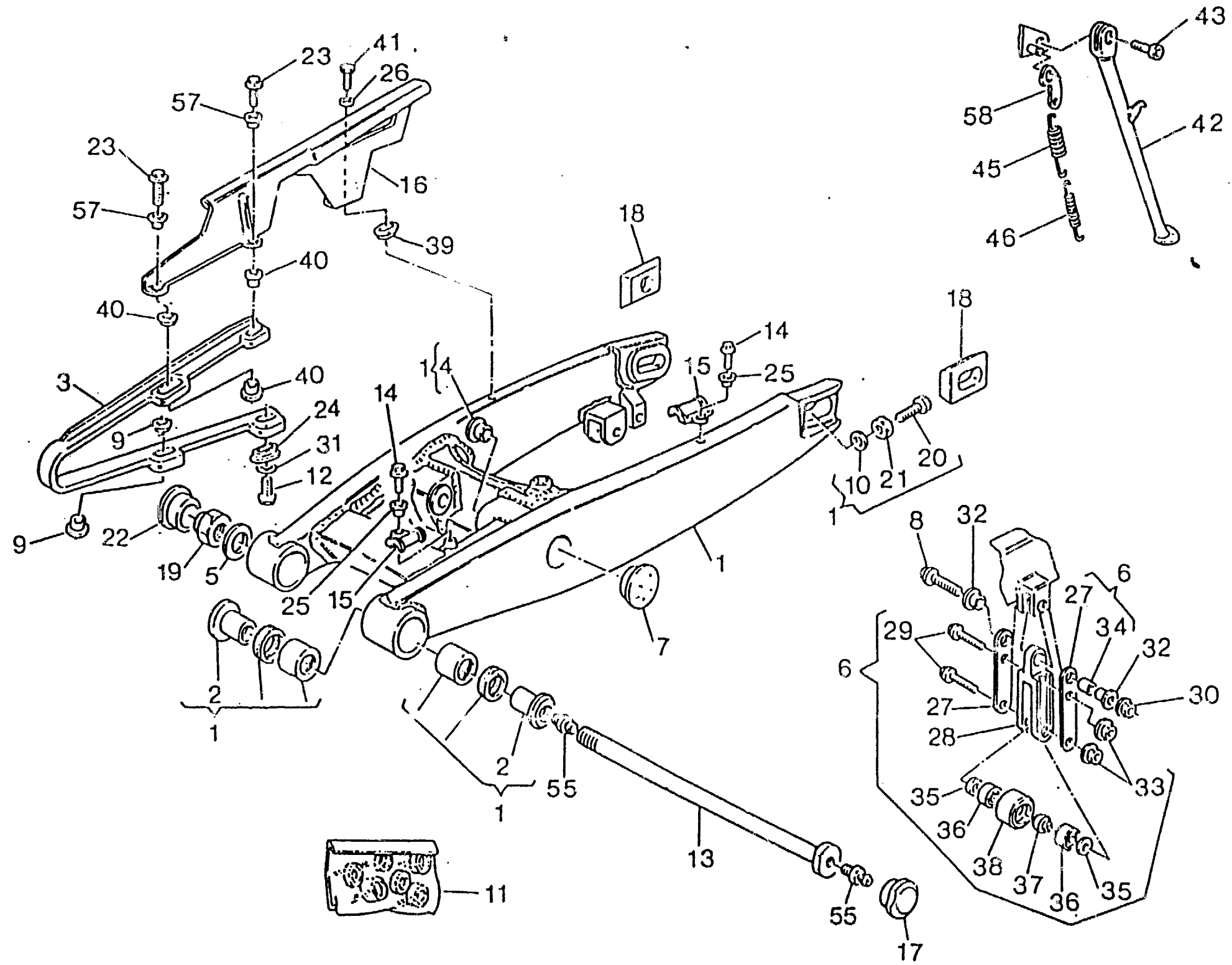
SOSPENSIONE ANTERIORE - FRONT FORK ASSEMBLY
SUSPENSION AVANT - VORDERTELESKOPGABEL
SUSPENSION DELANTERA

TAVOLA
DRAWING
TABLE
BILD
TABLA

13

TE
410 / 95

Note Notes Marka Notas	Pos. No. N. Index Pos.	N. Cod. Code No. Nr. Code Code Nr N. Cod.	DENOMINAZIONE	NAME	DESIGNATION	BESHREIBUNG	DENOMINACION	Q.tà Q.ty Q.te M.ge C.ad	Validità Validity Validité Gültig Validez
	51	8000 81181	Lamella	Plate	Lamelle	Plättchen	Laminilla	1	
	52	8000 81178	Dado Dx.	R.H. nut	Ecrou D.	Mutter R.	Tuerca der.	1	
	53	8000 81165	Valvola	Valve	Soupape	Ventil	Válvula	2	
	54	8000 81164	Anello OR	O-Ring	Bague OR	O-Ring	Anillo OR	2	
	55	8000 81163	Adattatore	Adapter	Adapter	Adapter	Adapter	2	
	56	8000 81844	Scorrevole Dx. compl.	R.H. slider assy	Montant D. compl.	Bein, Kpl. R.	Deslizable der. compl.	1	
	57	8000 81162	Raschiapolvere	Dust scraper	Racloir poudre	Pulverabschaber	Rascador de polvo	2	
	58	8000 81161	Anello di fermo	Stop ring	Bague d'arrêt	Haltering	Anillo de retención	2	
	59	8000 70330	Anello di tenuta	Seal ring	Bague de retenue	Dichtring	Anillo de retención	2	
	60	8000 81159	Scodellino	Cup	Cuvette	Teller	Cubeta	2	
	61	8000 70328	Bussola	Bushing	Douille	Buchse	Manguito	2	
	62	8000 46510	Vite	Screw	Vis	Schraube	Tornillo	2	
	63	8000 46511	Rosetta	Washer	Rondelle	Scheibe	Arandela	2	
	64	8000 81191	Tappo Sx.	L.H. Plug	Bouchon G.	Verschluss L.	Tapón izrda.	1	
	65	8000 81193	Pomello Sx.	L.H. Knob	Poignée G.	Knopf L.	Pomo izrda.	1	
	66	8000 81177	Gruppo compressione	Compression set	Groupe compression	Kompressionsatz	Grupo compresión	1	
	67	8000 81189	Tubo Sx.	L.H. pipe	Tuyau G.	Rohr L.	Tubo izrda.	1	
	68	8000 74324	Scodellino	Cup	Cuvette	Teller	Cubeta	2	
	69	8000 81185	Pistone Sx.	L.H. piston	Piston G.	Kolbe L.	Pistón izrda.	1	
	70	8000 81183	Spillo Sx.	L.H. needle	Pointeau G.	Nadel L.	Pasador izrda.	1	
	71	8000 81180	Lamella	Plate	Lamelle	Plättchen	Laminilla	1	
	72	8000 74309	Dado Sx.	L.H. nut	Ecrou G.	Mutter L.	Tuerca izrda.	1	
	73	8000 81845	Scorrevole Sx. compl.	L.H. slider assy	Montant G. compl.	Bein, Kpl. L.	Deslizable izrda. compl.	1	
	74	8000 81156	Gruppo guarnizioni	Gasket set	Groupe garnitures	Dichtungszatz	Grupo juntas	1	
			▼ = A richiesta	▼ = Upon request	▼ = Sur demande	▼ = Auf Anfrage	▼ = Bajo pedido		





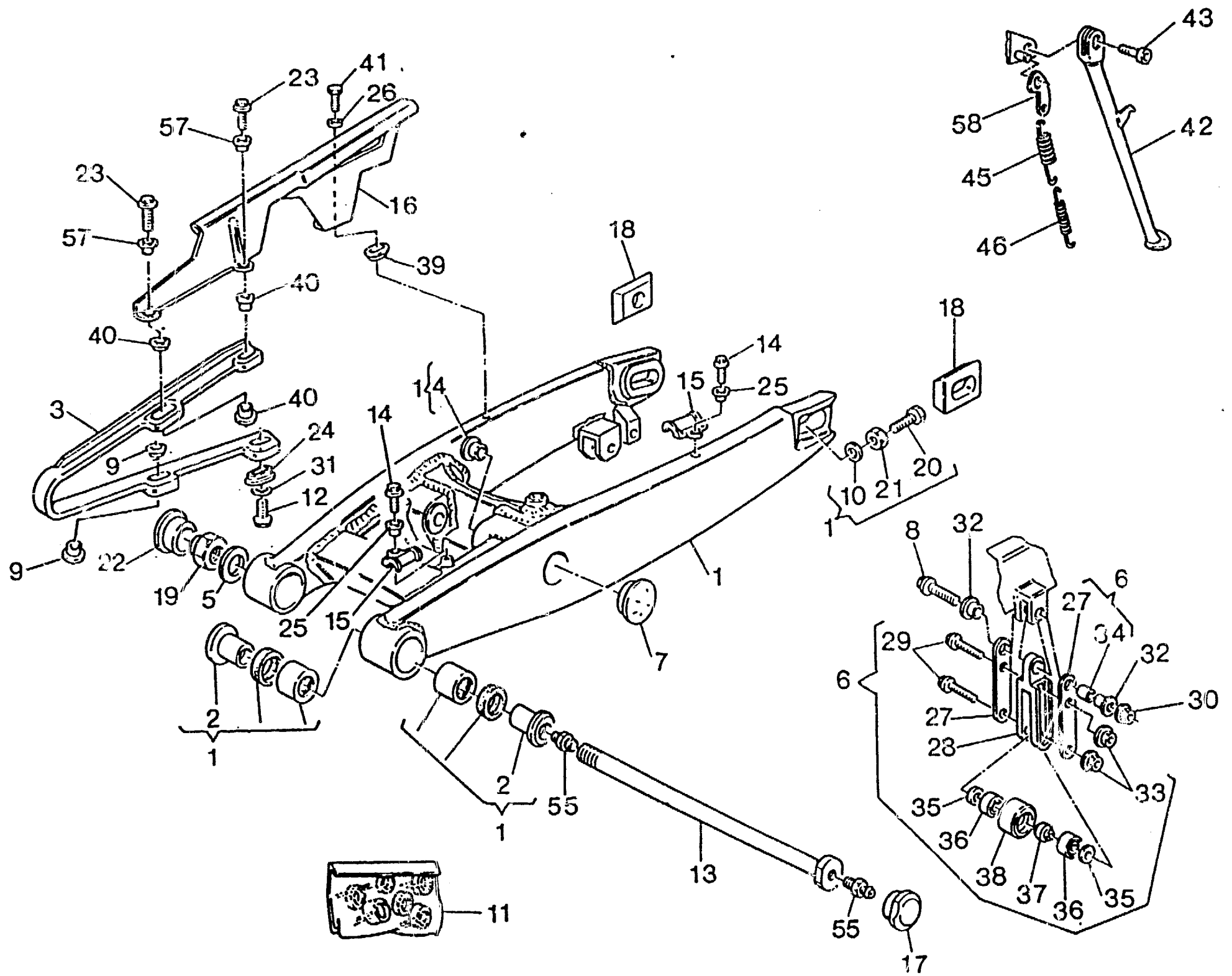
**FORCELLONE - SWING ARM
FOURCHE - GABEL
HORQUILLA**

TAVOLA
DRAWING
TABLE
BILD
TABLA

14

**TE
410 / 95**

Nota Notes Notas	Pos. No. N. Index Pos.	N. Cod. Code No. Nr. Code Code Nr N. Cod.	DENOMINAZIONE	NAME	DESIGNATION	BESHREIBUNG	DENOMINACION	Q.tà Q.ty Q.te M.ge C.ad	Validità Validity Validité Gültig Validez
	1	8000 76263	Forcellone completo	Compl. fork	Fourche complete	Gabel, Kpl.	Horquilla compl.	1	
	2	8000 66196	Bussola	Bushing	Douille	Buchse	Manguito	4	
	3	8000 72884	Pattino catena	Chain slider	Glissière	Gleitbahn	Plato catena	1	
	4	8B00 42029	Bussola	Bushing	Douille	Buchse	Manguito	4	
	5	62N1 15524	Rosetta piana	Washer	Rondelle	Scheibe	Arandela	1	
	6	8000 72873	Guidacatena	Chain guide	Guide-chaine	Kettenführung	Guía-cadena	1	
	7	80A0 74388	Tappo	Plug	Bouchon	Verschluss	Tapón	2	
	8	8000 62795	Vite	Screw	Vis	Schraube	Tornillo	1	
	9	8000 75166	Scodellino	Cup	Cuvette	Teller	Cubeta	2	
	10	80000 8536	Rosetta	Washer	Rondelle	Scheibe	Arandela	2	
	11	8000 67373	Kit cuscinetti e anelli di tenuta	Bearing and seal ring kit	Gr. roulemen.et bague de reten.	Kugellager und Dichtring gruppe	Kit cojinete y anillo de retención	1	
	12	8000 67997	Vite	Screw	Vis	Schraube	Tornillo	2	
	13	8000 64591	Perno forcellone	Fork pin	Pivot fourche	Gabelbolzen	Perno horquilla	1	
	14	8000 20536	Vite	Screw	Vis	Schraube	Tornillo	2	
	15	80A0 73456	Guidacavo	Cable guide	Guide câble	Kabelführung	Guía-cable	2	
	16	80A0 73426	Copricatena	Chain guard	Carier de chaine	Kettenkasten	Cubre-cadena	1	
	17	80A0 66202	Tappo	Plug	Bouchon	Verschluss	Tapón	1	
	18	8000 71624	Tendicatena lato dado	Chain adjuster - nut side	Tendeur de chaine côtés ecrou	Kettenspanner Mutterseite	Tensor de cadena lato tuerca	1	
	18	8000 71625	Tendicatena lato perno	Chain adjuster - pin side	Tendeur de chaine côtés pivot	Kettenspanner bolzenseite	Tensor de cadena lato perno	1	
	19	1511249-01	Dado	Nut	Ecrou	Mutter	Tuerca	1	
	20	8000 61121	Vite	Screw	Vis	Schraube	Tornillo	2	
	21	8000 17810	Dado	Nut	Ecrou	Mutter	Tuerca	2	
	22	80A0 67448	Tappo	Plug	Bouchon	Verschluss	Tapón	1	
	23	8A00 67997	Vite	Screw	Vis	Schraube	Tornillo	2	
	24	8000 59289	Scodellino	Cup	Cuvette	Teller	Cubeta	3	
	25	8000 69282	Bussola	Bushing	Douille	Buchse	Manguito	2	





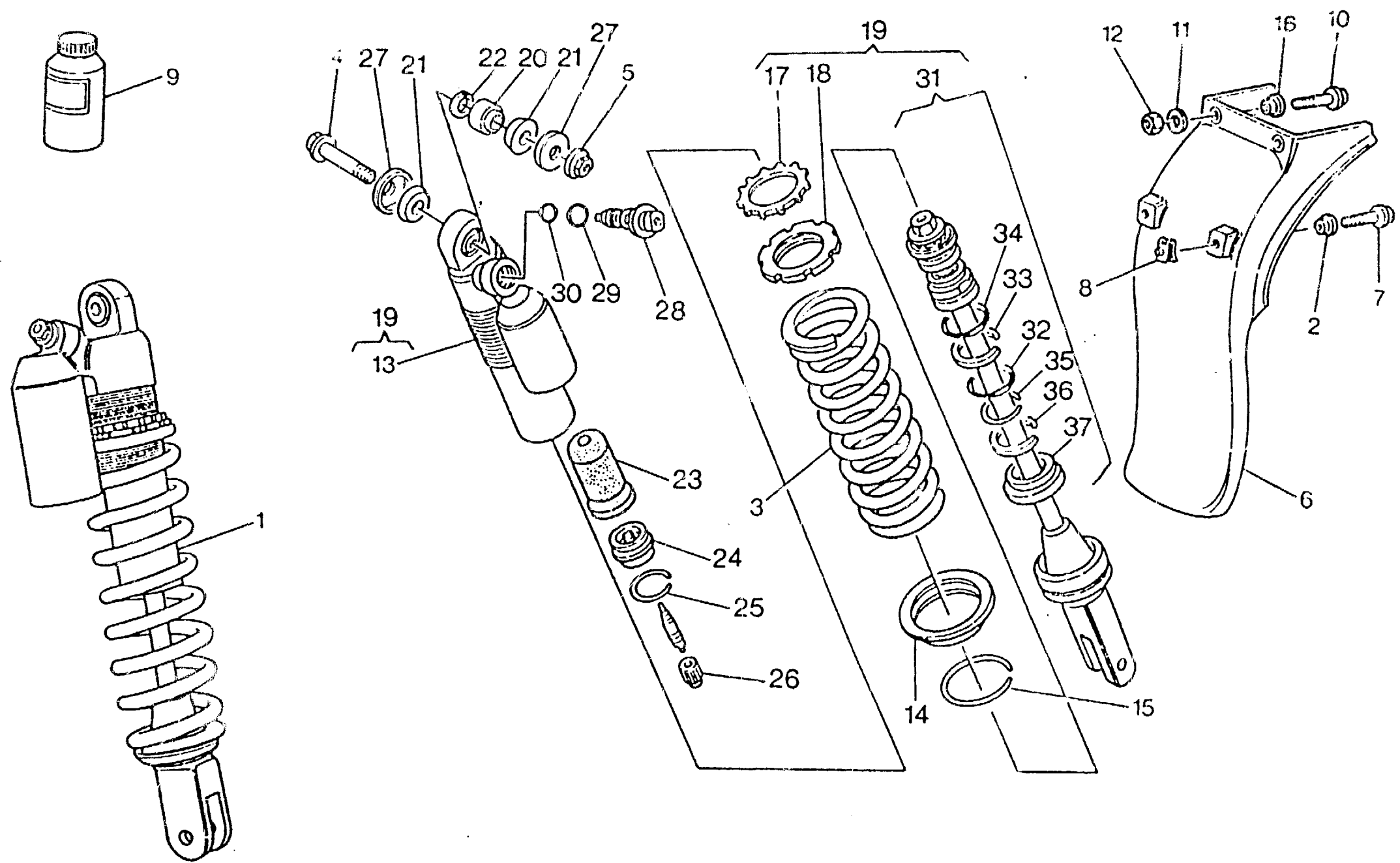
**FORCELLONE - SWING ARM
FOURCHE - GABEL
HORQUILLA**

**TAVOLA
DRAWING
TABLE
BILD
TABLA**

14

**TE
410 / 95**

Note Notes Marka Notas	Pos. No. Index Pos.	N. Cod. Code No. Nr. Code Code Nr N. Cod.	DENOMINAZIONE	NAME	DESIGNATION	BESHREIBUNG	DENOMINACION	Q.tà Qty Q.té M.ge C.ad	Validità Validity Validité Gültig Validez
	26	8000 36137	Rosetta	Washer	Rondelle	Scheibe	Arandela	1	
	27	8000 72875	Lamiera guidacatena	Chain guide	Guide-chaine	Kettenführung	Guia-cadena	2	
	28	8000 72874	Piastra d'attacco	Plate	Plaque	Platte	Placa	1	
	29	8000 62731	Vite	Screw	Vis	Schraube	Tornillo	2	
	30	8000 43928	Dado	Nut	Ecrou	Mutter	Tuerca	1	
	31	8000 36137	Rosetta	Washer	Rondelle	Scheibe	Arandela	2	
	32	8000 66661	Bussola	Bushing	Douille	Buchse	Manguito	1	
	33	8000 44240	Dado	Nut	Ecrou	Mutter	Tuerca	2	
	34	1515506-01	Bussola elastica	Bushing	Douille	Buchse	Manguito	1	
	35	8000 45495	Rosetta di spallamento	Washer	Rondelle	Scheibe	Arandela	2	
	36	8000 63312	Cuscinetto	Bearing	Roulement	Kugellager	Cojinete	2	
	37	8000 65412	Distanziale	Spacer	Entretoise	Distanzstück	Separador	1	
	38	8000 65411	Rullo guidacatena	Roller	Aiguille	Rolle	Rodillo	1	
	39	8000 59289	Scodellino	Cup	Cuvette	Telier	Cubeta	1	
	40	8000 75166	Scodellino	Cup	Cuvette	Teller	Cubeta	3	
	41	8000 20536	Vite	Screw	Vis	Schraube	Tornillo	1	
	42	8000 73877	Gamba laterale	Side stand	Bequille lat.	Seitenständer	Horquilla lateral	1	
	43	8000 75957	Vite	Screw	Vis	Schraube	Tornillo	1	
	45	8000 62675	Molla esterna	Spring	Ressort	Feder	Resorte	1	
	46	8000 62676	Molla interna	Spring	Ressort	Feder	Resorte	1	
	55	80000 1412	Ingrassatore	Lubricator	Graisseur	Schmierbüchse	Lubricador	2	
	57	8000 69282	Distanziale	Spacer	Entretoise	Distanzstück	Separador	2	
	58	8000 25647	Piastrina	Plate	Plaque	Plättchen	Placa	1	





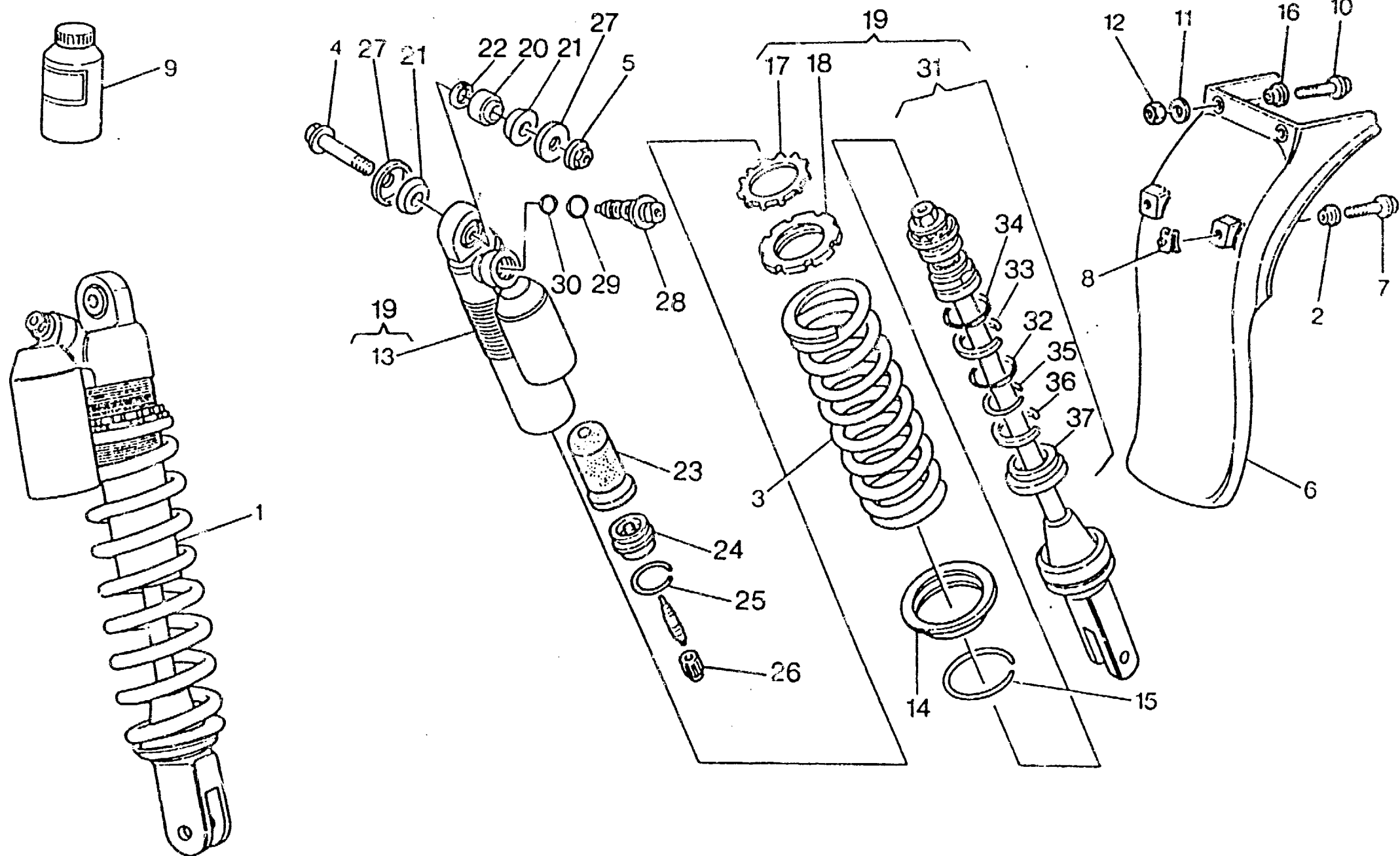
AMMORTIZZATORE POSTERIORE - REAR SUSPENSION
SUSPENSION ARRIÈRE - HINTERHAUFHANGUNG
SUSPENSION TRASERA

TAVOLA
DRAWING
TABLE
BILD
TABLA

15

TE
410 / 95

Note Notes Notas	Pos. No. N.	N. Cod. Code No. Nr. Code Code Nr N. Cod.	DENOMINAZIONE	NAME	DESIGNATION	BESCHREIBUNG	DENOMINACION	Q.tà Q.ty Q.té M.ge C.ad	Validità Validity Validité Gültig Vardéz
	1	8000 79272	Ammortizzatore completo	Shock-absorber	Ammortisseur	Stossdämpfer	Amortiguador	1	
	2	8000 69429	Bussola	Bushing	Douille	Buchse	Manguito	2	
	3	8000 70404	Molla k=5,6	Spring	Ressort	Feder	Resorte	1	
▼	3	8000 71440	Molla k=5,4	Spring	Ressort	Feder	Resorte	1	
▼	3	8000 70398	Molla k=5,8	Spring	Ressort	Feder	Resorte	1	
	4	8A00 62797	Vite	Screw	Vis	Schraube	Tornillo	1	
	5	8000 42022	Dado	Nut	Ecrou	Mutter	Tuerca	1	
	6	80A0 70218	Protezione ammortizzatore	Guard	Protection	Schutz	Protección	1	
	7	8000 62727	Vite	Screw	Vis	Schraube	Tornillo	2	
	8	8000 46893	Dado a graffetta	Nut	Ecrou	Mutter	Tuerca	2	
▼	9	8000 80204	Olio ammortizzatore	Shock-absorber oil	Huile amortisseur	Öl für Stossdämpfer	Aceite amortiguador	1	
	10	8A00 67545	Vite	Screw	Vis	Schraube	Tornillo	2	
	11	8000 56359	Rosetta piana	Washer	Rondelle	Scheibe	Arandela	2	
	12	8000 44240	Dado	Nut	Ecrou	Mutter	Tuerca	2	
	13	8000 74983	Corpo ammortizzatore	Damper case	Corps amortisseur	Stossdämpferkörper	Corpo amortiguador	1	
	14	8000 70401	Fondello	Bottom	Fond	Bodenscheibe	Casquillo	1	
	15	8000 70402	Anello seeger	Seeger ring	Bague seeger	Seeger ring	Anillo seeger	1	
	16	8000 72268	Distanziale	Spacer	Entretoise	Distanzstück	Separador	2	
	17	8000 73509	Ghiera	Ring nut	Embout	Nutmutter	Virola	1	
	18	8000 73504	Ghiera	Ring nut	Embout	Nutmutter	Virola	1	
	19	8000 74982	Corpo ammortizzatore	Damper case	Corps amortisseur	Stossdämpferkörper	Corpo amortiguador	1	
	20	8000 73547	Sriogo sferico	Ball joint	Joint a rotule	Kugelgelenk	Articulación esférica	1	
	21	8000 73548	Anello di tenuta	Seal ring	Bague de retenue	Dichtring	Anillo de retención	2	
	22	8000 73549	Anello elastico	Split ring	Anneau ressort	Sprengring	Anillo elástico	1	
	23	8000 73550	Cuffia di protezione	Boot	Poussière	Gummihaube	Gorro de protección en goma	1	
	24	8000 73552	Tappo	Plug	Bouchon	Verschluss	Tapón	1	





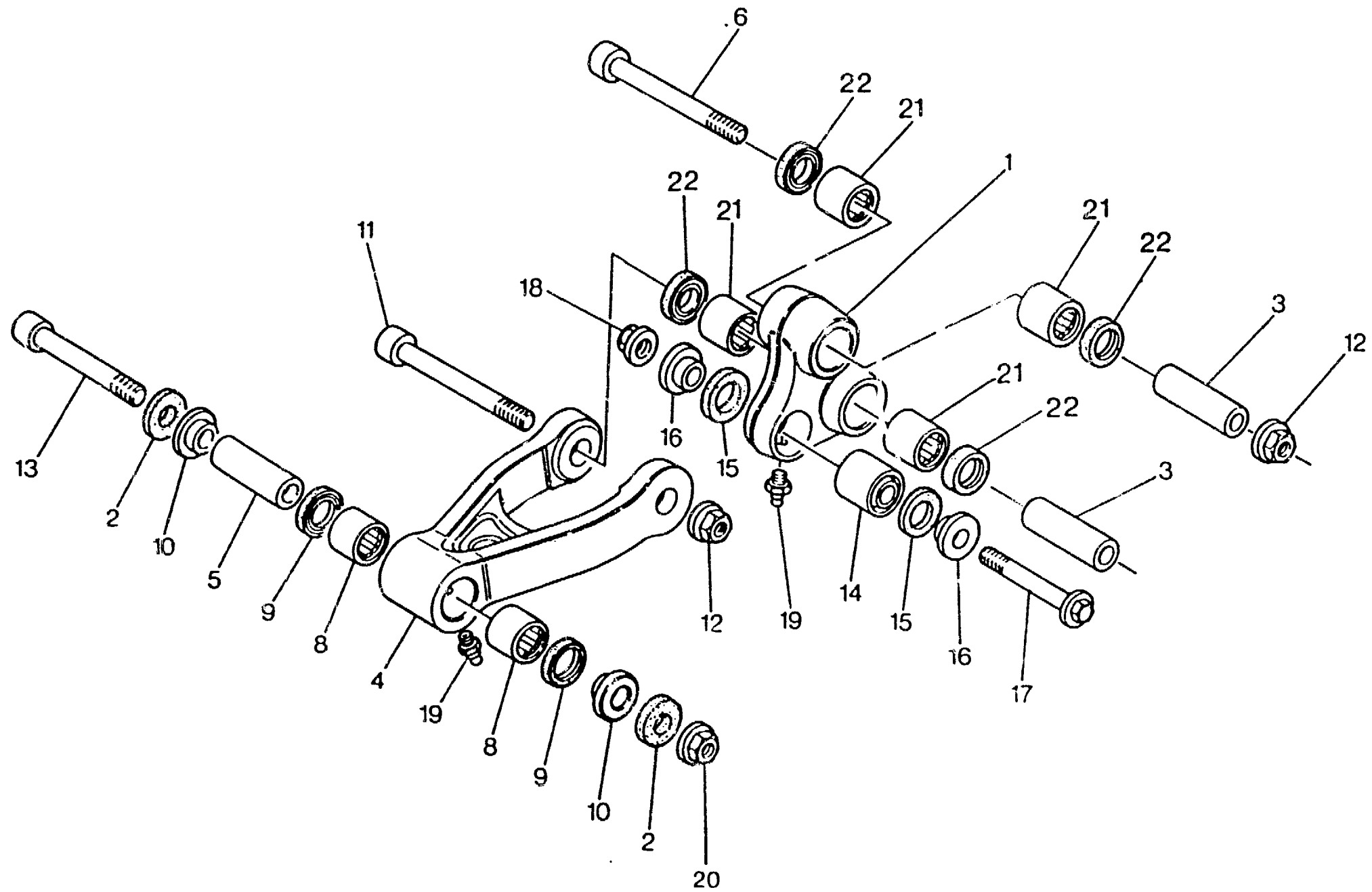
AMMORTIZZATORE POSTERIORE - REAR SUSPENSION
SUSPENSION ARRIÈRE - HINTERHAUFHANGUNG
SUSPENSION TRASERA

TAVOLA
DRAWING
TABLE
BILD
TABLA

15

TE
410 / 95

Nota Notes Marka Notas	Pos No N Index Pos	N. Cod. Code No Nr. Code Code Nr N. Cod	DENOMINAZIONE	NAME	DESIGNATION	BESHREIBUNG	DENOMINACION	Q.tà Q.ty Q.te M.ge C.ad	Validità Validity Validité Gültig Validez
	25	8000 73553	Anello elastico	Split ring	Anneau ressort	Sprengring	Anillo elástico	1	
	26	8000 73554	Tappo	Plug	Bouchon	Verschluss	Tapón	1	
	27	8000 73555	Anello	Ring	Bague	Ring	Anillo	2	
	28	8000 74984	Tappo	Plug	Bouchon	Verschluss	Tapón	1	
	29	8000 73557	Anello OR	O-Ring	Bague OR	O-Ring	Anillo OR	1	
	30	8000 73558	Anello OR	O-Ring	Bague OR	O-Ring	Anillo OR	1	
	31	8000 74985	Ass. pistone	Complete piston	Piston complet	Kolbe, Kpl.	Pistón completo	1	
	32	8000 74972	Anello OR	O-Ring	Bague OR	O-Ring	Anillo OR	1	
	33	8000 74973	Anello	Ring	Bague	Ring	Anillo	1	
	34	8000 74974	Anello OR	O-Ring	Bague OR	O-Ring	Anillo OR	1	
	35	8000 74975	Anello elastico	Split ring	Anneau ressort	Sprengring	Anillo elástico	1	
	36	8000 74976	Anello elastico	Split ring	Anneau ressort	Sprengring	Anillo elástico	1	
	37	8000 74977	Anello elastico	Split ring	Anneau ressort	Sprengring	Anillo elástico	1	
			▼ = A richiesta	▼ = Upon request	▼ = Sur demande	▼ = Auf Anfrage	▼ = Bajo pedido		





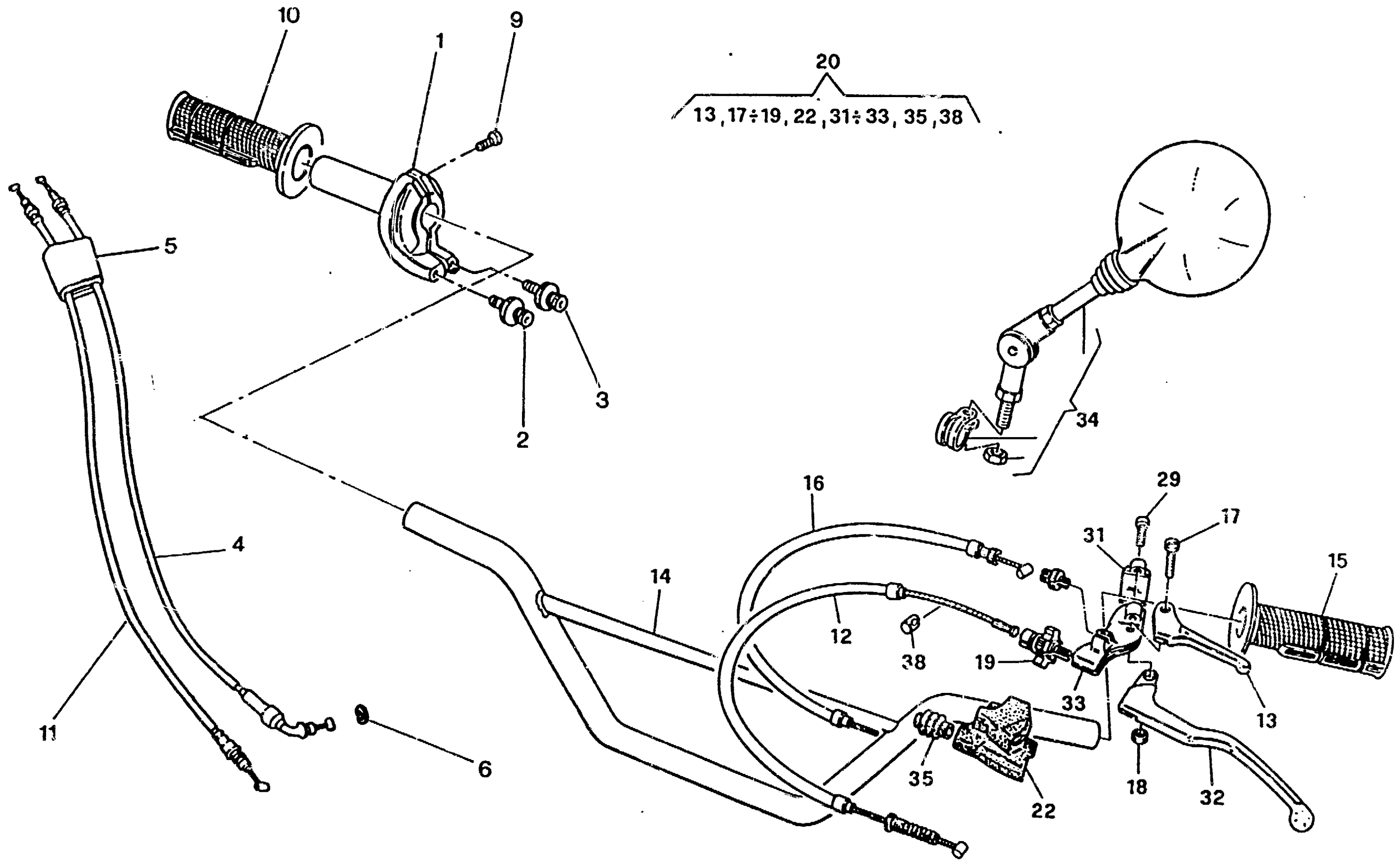
LEVERAGGI SOSPENSIONE POST. - REAR SUSPENSION LINKAGE
LEVIER SUSPENSION ARRIERE - HEBELWERK HINTERHAUFHANGUNG
PALANCA SUSPENSION TRASERA

TAVOLA
DRAWING
TABLE
BILD
TABLA

16

TE
410 / 95

Note Notes Marka Notas	Pos. No. N. Index Pos.	N. Cod. Code No. Nr. Code Code Nr. N. Cod.	DENOMINAZIONE	NAME	DESIGNATION	BESHREIBUNG	DENOMINACION	Q.tà Q.ty Q.te M.ge C.ad	Validità Validity Validità Gültig Validez
	1	8000 75868	Tirante verticale	Tie rod	Tirant	Spannstange	Tirante	1	
	2	8000 73394	Anello di feltro	Feltsaal	Bague en fetre	Filzring	Anillo de fieltro	4	
	3	8A00 75153	Spinotto	Gudgeon	Axe	Bolzen	Perno	1	
	4	8A00 69285	Tirante orizzontale	Tie rod	Tirant	Spannstange	Tirante	1	
	5	8000 59839	Spinotto	Gudgeon	Axe	Bolzen	Perno	1	
	6	8000 74372	Vite	Screw	Vis	Schraube	Tomillo	1	
	8	8000 38956	Cuscinetto	Bearing	Roulement	Lager	Cojinete	2	
	9	8000 38957	Guarnizione	Gasket	Garnitue	Dichtung	Junta	2	
	10	8B00 42029	Bussola	Bushing	Douille	Buchse	Manguito	4	
	11	8000 77413	Vite	Screw	Vis	Schraube	Tomillo	1	
	12	8000 42023	Dado	Nut	Ecrou	Mutter	Tuerca	2	
	13	8A00 69138	Vite	Screw	Vis	Schraube	Tomillo	1	
	14	8000 72168	Cuscinetto	Bearing	Roulement	Lager	Cojinete	1	
	15	8000 38767	Guarnizione	Gasket	Garnitue	Dichtung	Junta	2	
	16	1511333 02	Bussola	Bushing	Douille	Buchse	Manguito	2	
	17	8A00 62797	Vite	Screw	Vis	Schraube	Tomillo	1	
	18	8000 42022	Dado	Nut	Ecrou	Mutter	Tuerca	1	
	19	80000 1412	Ingrassatore	Lubricator	Graisser	Schmierbüchse	Lubricador	2	
	20	8000 42022	Dado	Nut	Ecrou	Mutter	Tuerca	1	
	21	8000 42781	Cuscinetto	Bearing	Roulement	Lager	Cojinete	4	
	22	8000 32065	Guarnizione	Gasket	Garnitue	Dichtung	Junta	4	





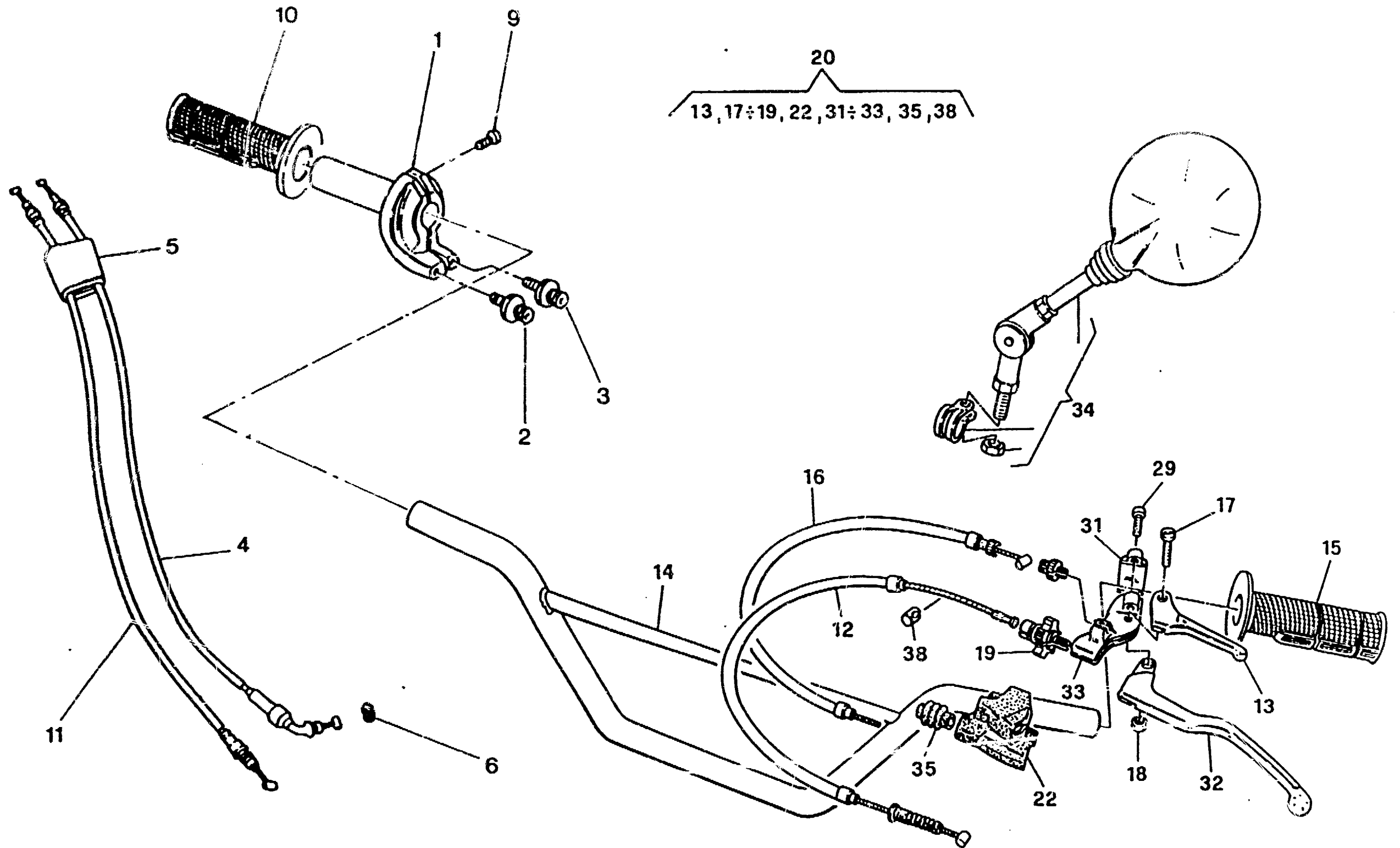
MANUBRIO E COMANDI - HANDLEBAR AND CONTROLS
GUIDON ET COMMANDES - LENKER UND STEUERORGANE
MANILLAR Y MANDOS

TAVOLA
DRAWING
TABLE
BILD
TABLA

17

TE
410 / 95

Note Notes Notas	Pos. No. Index	N. Cod. (Code No. Nr. Code Code Nr N. Cod.)	DENOMINAZIONE	NAME	DESIGNATION	BESH REIBUNG	DENOMINACION	Qta Qty M.ge C ad	Valida Validé Gültig Válido
	1	6544 0021A	Comando gas completo	Throttle control compl.	Commande gaz compl.	Gasgriff kpl.	Accionam. acelerador compl.	1	
	2	8000 66775	Registro comando gas	Throttle Adjuster	Reglage gaz	Kupplungsregler	Regul.acelerador	1	
	3	8000 78688	Registro comando gas	Throttle Adjuster	Reglage gaz	Kupplungsregier	Regul.acelerador	1	
	4	8000 81172	Trasmissione com. gas (ritorno)	Throttle Wire	Fil comm.gaz	Gaszugkabel	Trans accionam.acelerador	1	
	5	8000 50868	Cappuccio	Cap	Capuchon	Kappe	Capuchón	1	
	6	66N1 21308	Anello elastico	Split Ring	Anneau ressort	Sprengring	Anillo elástico	1	
	9	60N10 7330	Vite	Screw	Vis	Schraube	Tornillo	2	
	10	80A0 76688	Manopola Dx.	R.H. grip	Poignée G.	Griff R.	Manopla der.	1	
	11	8000 81175	Trasm. com. gas (mandata)	Throttle wire	Fil comm. gaz	Gaszugkabel	Trans. accionam. acelerador	1	
	12	8000 70997	Trasmissione comando frizione	Clutch transm.	Transm. com. embrayage	Führungssteuer. der Kupplung	Tran. mando embrague compl.	1	
	13	8000 66551	Leva decompressore compl.	Decompression lever	Levier décompression	Dekompressions-hebel	Palanca decompressore	1	
	14	80A0 53018	Manubrio	Handlebar	Guidon	Lenker	Manillar	1	
★	14	8000 54274	Manubrio	Handlebar	Guidon	Lenker	Manillar	1	
	15	80A0 76687	Manopola Sx.	L.H. grip	Poignée G.	L. Griff	Manopla izrda.	1	
	16	8000 79754	Trasmissione decompressore	Decompression transm.	Trasm. décompression	Dekompressions Kabel	Transm. decompressore	1	
	17	8000 47824	Vite	Screw	Vis	Schraube	Tornillo	1	
	18	8000 38799	Dado	Nut	Ecrou	Mutter	Tuerca	1	
	19	8000 48916	Gruppo registro	Adjuster set	Groupe reglage	Kupplungsregiergruppe	Grupo regul.	1	
	20	8000 71232	Comando frizione compl.	Clutch control lever, assy	Levier com. embrayage compl.	Kupplungshebel, Kpl.	Palanca embrague comp.	1	
	22	8000 66489	Coprileva	Lever cover	Couvre levier	Hebeldeckel	Cubre palanca mando embr.	1	
	29	8000 62728	Vite	Screw	Vis	Schraube	Tornillo	2	
	31	8000 70698	Cavallotto	U-bolt	Cavalier	Bügelbolzen	Caballete	1	
	32	8000 66487	Leva frizione	Clutch lever	Levier embrayage	Kupplungshebel	Palanca mando embrague	1	
	33	8000 66552	Supporto	Support	Support	Halterung	Soporte elástico	1	
●	34	8000 65437	Specchietto retrov. Dx. e Sx.	Driving mirror	Rétroviseur	Rückspiegel	Espejo retrovisor	2	
	35	8000 48918	Proiezione	Guard	Protection	Schutz	Protección	1	





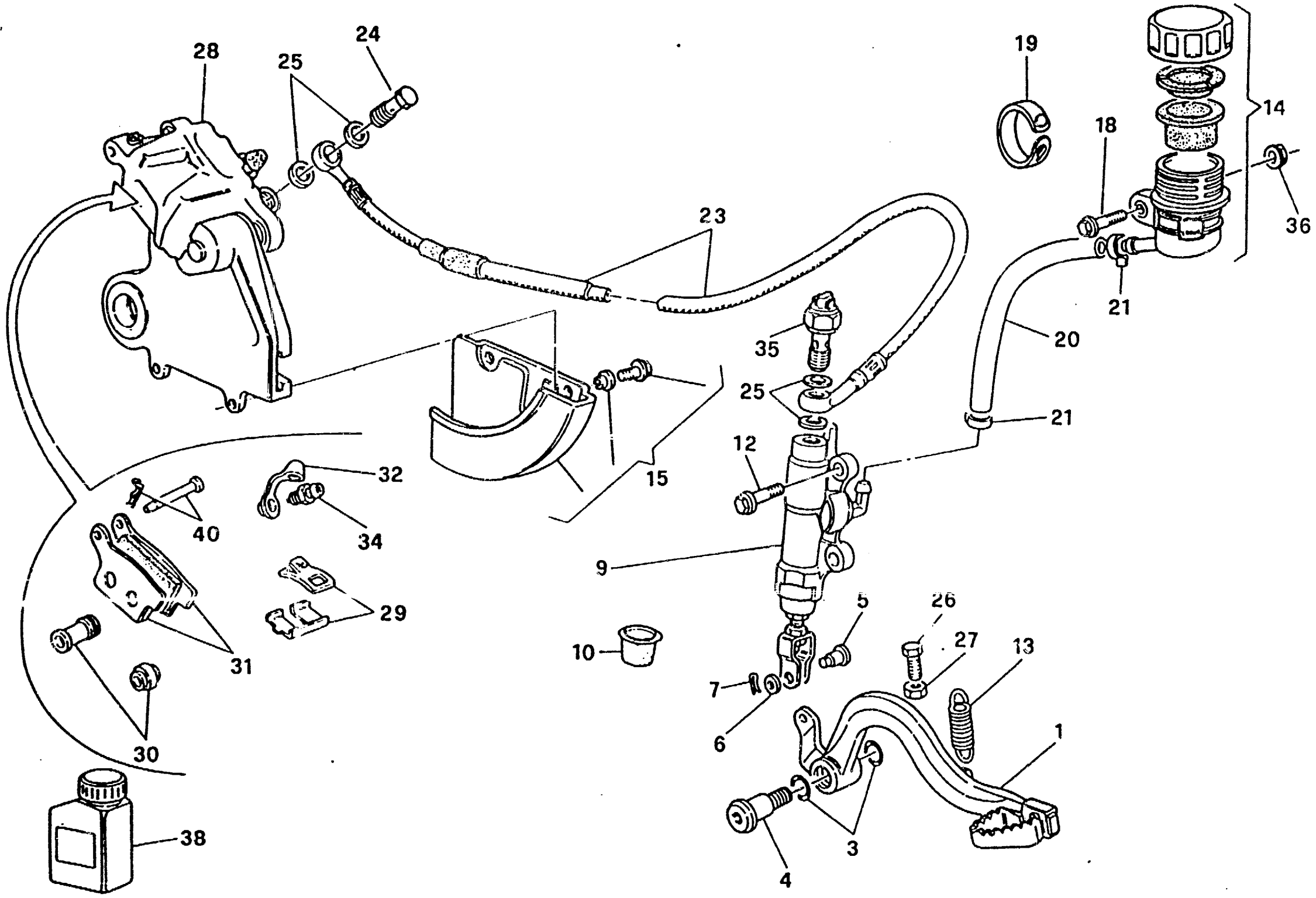
MANUBRIO E COMANDI - HANDLEBAR AND CONTROLS
GUIDON ET COMMANDES - LENKER UND STEUERORGANE
MANILLAR Y MANDOS

TAVOLA
DRAWING
TABLE
BILD
TABLA

17

TE
410 / 95

Note Notes Merke Notas	Pos. No. Index Pos.	N. Cod. Code No. Nr. Code Code Nr N. Cod.	DENOMINAZIONE	NAME	DESIGNATION	BESHREIBUNG	DENOMINACION	Q.tà Q.ty Q.té M.ge C.ad	Validità Validity Validité Gültig Validez
	38	8000 38802	Bariotto ● = In dotazione ★ = A richiesta	Retainer ● = To issue ★ = Upon request	Cliquet ● = En necessaire ★ = Sur demande	Sicherungsring ● = Ausrüstungsteile ★ = Auf Anfrage	Barrilejo ● = En dotacion ★ = Bajo pedido	1	





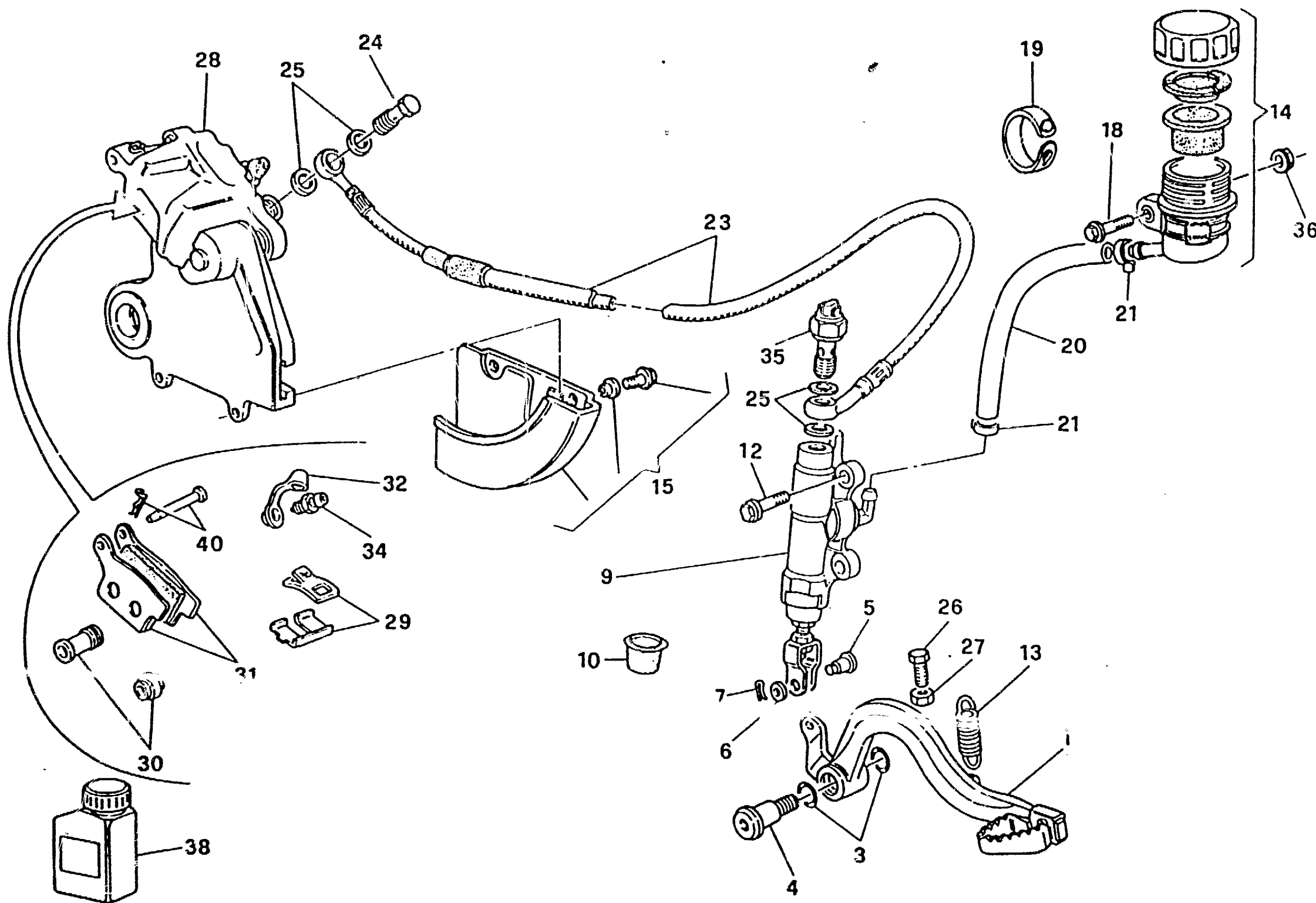
FRENO IDRAULICO POSTERIORE - REAR HYDRAULIC BRAKE
FREIN HYDRAULIQUE ARRIERE - HINTERBREMSE
FRENO HIDRAULICO TRASERO

TAVOLA
DRAWING
TABLE
BILD
TABLA

18

TE
410 / 95

Nota Notes Marka Notes	Pos. No. N. Index Pos.	N. Cod. Code No. Nr. Code Code Nr N. Cod.	DENOMINAZIONE	NAME	DESIGNATION	BESHREIBUNG	DENOMINACION	Q.tà Q.ty Q.te M.ge C.ad	Validità Validity Validité Gültig Validez
	1	8A00 64708	Leva comando freno	Brake control lever	Levier comm. frein	Bremshebel	Palanca accionamiento freno	1	
	3	8000 22551	Anello OR	O-Ring	Bague OR	O-Ring	Anillo OR	2	
	4	8000 55902	Vite	Screw	Vis	Schraube	Tornillo	1	
	5	8000 70696	Astina	Control rod	Coulisseau	Steuerstange	Varilla	1	
	6	8000 56377	Rosetta	Washer	Rondelle	Scheibe	Arandela	1	
	7	64N1 20068	Copiglia	Split pin	Goupille	Splint	Clavija	1	
	9	8000 76338	Pompa comando freno compl.	Brake pump	Pompe frein	Bremspumpe	Bomba freno	1	
	10	8000 79075	Cuffia	Cap	Capuchons	Kappa	Gorro	1	
	12	8000 62726	Vite	Screw	Vis	Schraube	Tornillo	2	
	13	8000 55903	Molla	Spring	Ressort	Feder	Resorte	1	
	14	8000 61078	Serbatoio olio completo	Oil tank assy	Reservoir huile compl.	Öltank Kpl.	Depósito aceite completo	1	
	15	8000 76289	Kit protezione disco	Kit guard	Kit protection	Kit Schutz	Kit protección	1	
	18	8000 62727	Vite	Screw	Vis	Schraube	Tornillo	1	
	19	8000 53724	Fascetta	Clamp	Collier	Schelle	Banda	1	
	20	8A00 70266	Tubazione	Pipe	Tuyau	Rohr	Tubo	1	
	21	8000 42349	Molletta	Spring	Ressort	Feder	Resorte	1	
	23	8000 78326	Tubo mandata olio	Pipe	Tuyau	Rohr	Tubo	1	
	24	8000 57155	Vite	Screw	Vis	Schraube	Tornillo	1	
	25	8000 21480	Rosetta di tenuta	Washer	Rondelle	Scheibe	Arandela	4	
	26	60N10 2511	Vite	Screw	Vis	Schraube	Tornillo	1	
	27	61N1 15062	Dado	Nut	Ecrou	Mutter	Tuerca	1	
	28	8000 77745	Pinza freno completa	Brake caliper assy	Pince de frein, compl.	Bremszange, Kpl.	Pinza freno compl.	1	
	29	8000 79065	Gruppo revisione mollette	Spring set	Kit revision ressort	Federsatz	Grupo revis. resorte	1	
	30	8000 79066	Gruppo revisione cuffie	Caps revision set	Groupe revision capuchons	Kappa reparatursatz	Grupo revis. gorro	1	
	31	8000 79072	Coppia pastiglie	Pads pair	Paire plaquettes	Bremsbelagpaar	Pareja pastillas	1	
▼	31	8A00 79072	Coppia pastiglie	Pads pair	Paire plaquettes	Bremsbelagpaar	Pareja pastillas	1	





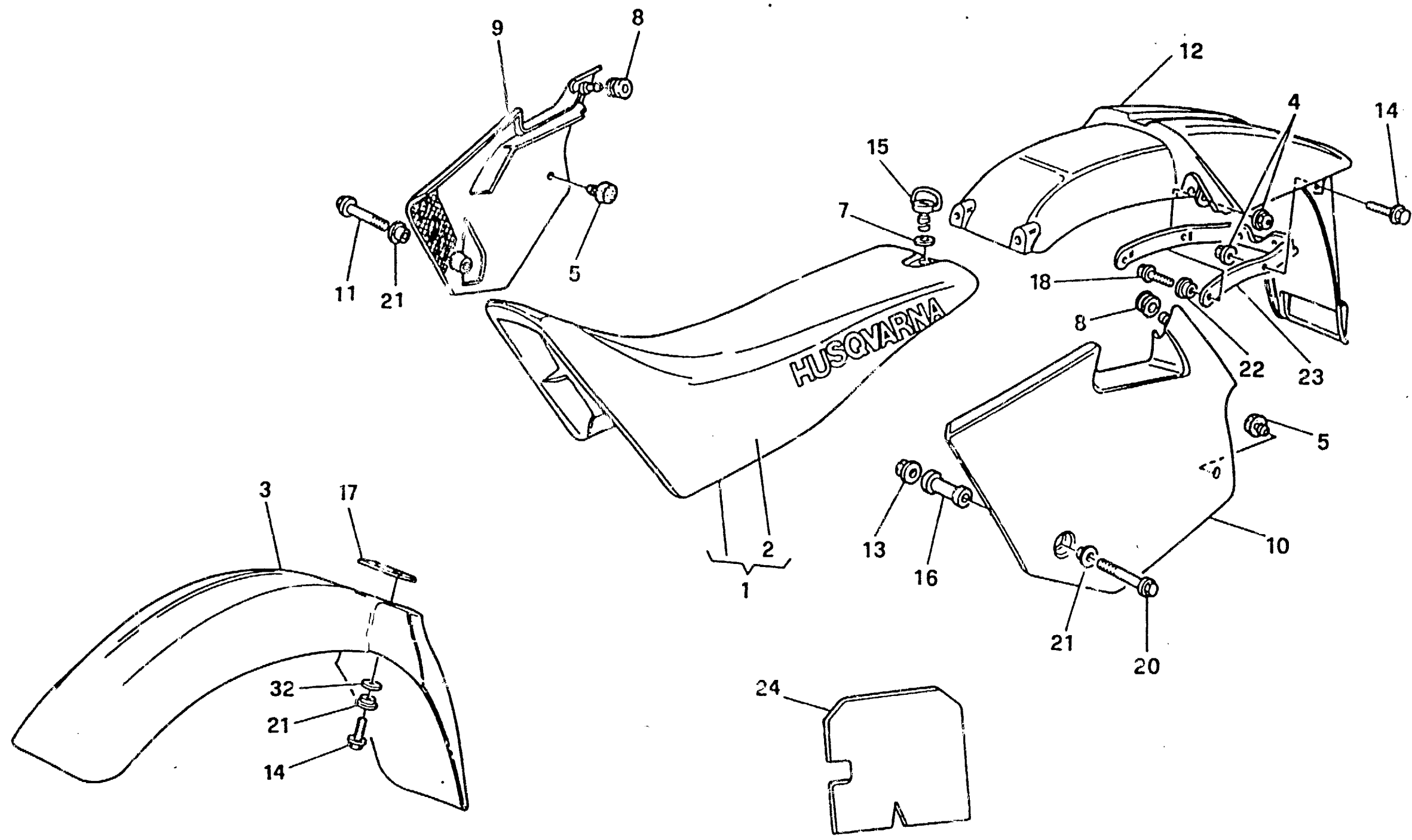
FRENO IDRAULICO POSTERIORE - REAR HYDRAULIC BRAKE
FREIN HYDRAULIQUE ARRIERE - HINTERBREMSE
FRENO HIDRAULICO TRASERO

TAVOLA
DRAWING
TABLE
BILD
TABLA

18

TE
410 / 95

Note Notes Notas	Pos. No. Index Pos.	N. Cod. Code No. Nr. Code Code Nr. N. Cod.	DENOMINAZIONE	NAME	DESIGNATION	BESHREIBUNG	DENOMINACION	Q.tà Q.ty M.ge C.ad	Validità Validity Val'dité Gültig Validez
	32	8000 53259	Parapolvere	Dust cover	Para poussière	Staubdeckel	Tapa retención polvo	1	
	34	8000 60404	Gruppo revisione spurgo	Bleeding set	Kit de revision curage	Reinigungsatz	Grupo revis. purga	1	
	35	8000 37891	Interruttore stop posteriore	Stop switch	Interrupteur stop	Stopschalter	Interruptor stop	1	
	36	8000 44240	Dado	Nut	Ecrou	Mutter	Tuerca	1	
▼	38	8000 71445	Olio freni	Brake oil	Huile de frein	Bremsöl	Aceite freno	1	
	40	8000 79073	Gruppo revisione perni pastiglie	Pad pin set	Kit revision pivots pastilles	Bremsbelagbolzensatz	Grupo revis. pernos pastillas	1	
			▼ = A richiesta	▼ = Upon request	▼ = Sur demande	▼ = Auf Anfrage	▼ = Bajo pedido		





PANNELLI, PARAFANGHI, SELLA - PANEL, FENDERS, SEAT
 PANNEAU, GARDE-BOUES, SIEGE - STREIFEN, KOTFLUGEL, SATTEL
 PANELO, GUARDABARROS, SILLIN

TAVOLA
DRAWING
TABLE
BILD
TABLA

19

TE
410 / 95

Note Notes Marka Notas	Pos. No. Index Pos.	N. Cod. Code No. Nr. Code Code Nr. N. Cod.	DENOMINAZIONE	NAME	DESIGNATION	BESCHREIBUNG	DENOMINACION	Q.tà Q.ty Q.te M.ge C.ad	Validità Validity Validité Gültig Validez
	1	8A00 79760	Sella	Seat	Siège	Sattel	Sillin	1	
	2	8000 79761	Rivestimento sella	Saddle covering	Revetement selle	Sattelverkleidung	Revestimiento sillin	1	
▲	2	8000 71641	Rivestimento sella "Rain"	Saddle covering "Rain"	Revetement selle "Rain"	Sattelverkleidung "Rain"	Revestimiento sillin "Rain"	1	
	3	80B0 73395	Parafango anteriore	Front mudguard	Garde-boue avant	Vord. Kotfluegel	Guarda-barros delantero	1	
	4	8000 44240	Dado	Nut	Ecrou	Mutter	Tuerca	2	
	5	8000 45490	Gommino	Rubber pad	Pièce caoutchouc	Gummistück	Junta de goma	2	
	7	8000 69149	Rosetta elastica	Spring washer	Rondelle élastique	Federscheibe	Arandela elástica	4	
	8	8000 18048	Gommino	Rubber pad	Pièce caoutchouc	Gummistück	Junta de goma	2	
	9	8B00 70208	Pannello destro	R.H. panel	Panneau, D.	Streifen, R.	Panel der.	1	
	10	80B0 70209	Pannello sinistro	L.H. panel	Panneau, G.	Streifen, L.	Panel izq.	1	
	11	8E00 67545	Vite	Screw	Vis	Schraube	Tornillo	1	
	12	80B0 69430	Parafango posteriore	Rear mudguard	Garde-boue arriere	Hint.Kotfluegel	Guarda-barros trasero	1	
	13	8000 44240	Dado	Nut	Ecrou	Mutter	Tuerca	1	
	14	8000 62728	Vite	Screw	Vis	Schraube	Tornillo	2	
	14	8000 62727	Vite	Screw	Vis	Schraube	Tornillo	4	
	15	8000 69148	Perno	Pin	Pivot	Bolzen	Perno	4	
	16	1519767-03	Distanziale	Spacer	Entretoise	Distanzstück	Separador	1	
	17	8000 69997	Piastrina	Plate	Plaquette	Plättchen	Placa	1	
	18	8000 32730	Vite	Screw	Vis	Schraube	Tornillo	2	
	20	8C00 67545	Vite	Screw	Vis	Schraube	Tornillo	1	
	21	8000 69129	Bussola	Bushing	Douille	Buchse	Manguito	6	
	22	8000 45495	Bussola	Bushing	Douille	Buchse	Manguito	4	
	23	8000 72393	Piastra rinforzo	Plate	Plaque	Platte	Placa	1	
	24	8000 72348	Protezione	Guard	Protection	Schutz	Protección	1	
	32	8000 56359	Rosetta	Washer	Rondelle	Scheibe	Arandela	4	

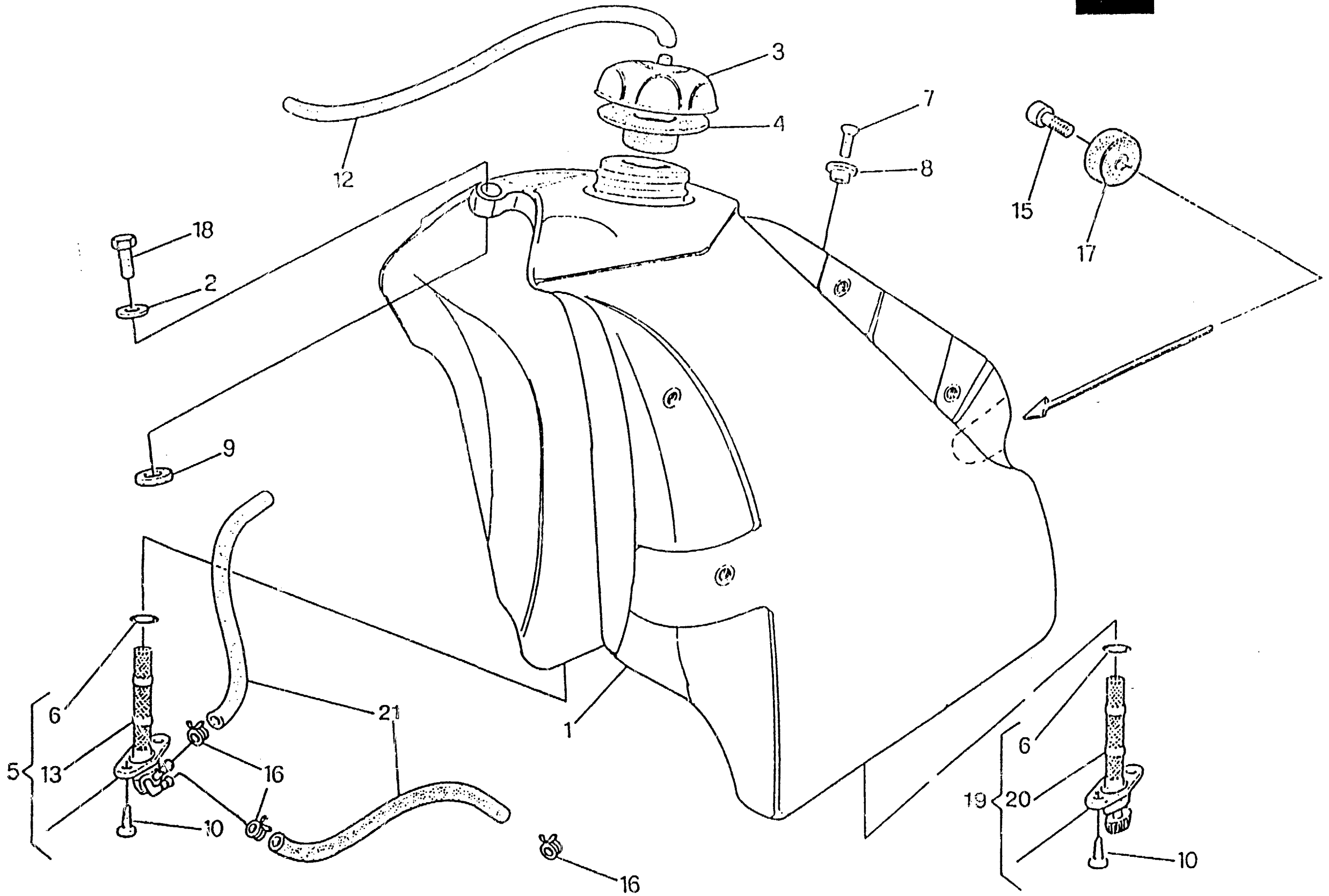
▲ = A richiesta

▲ = Upon request

▲ = Sur demande

▲ = Auf Anfrage

▲ = Bajo pedido





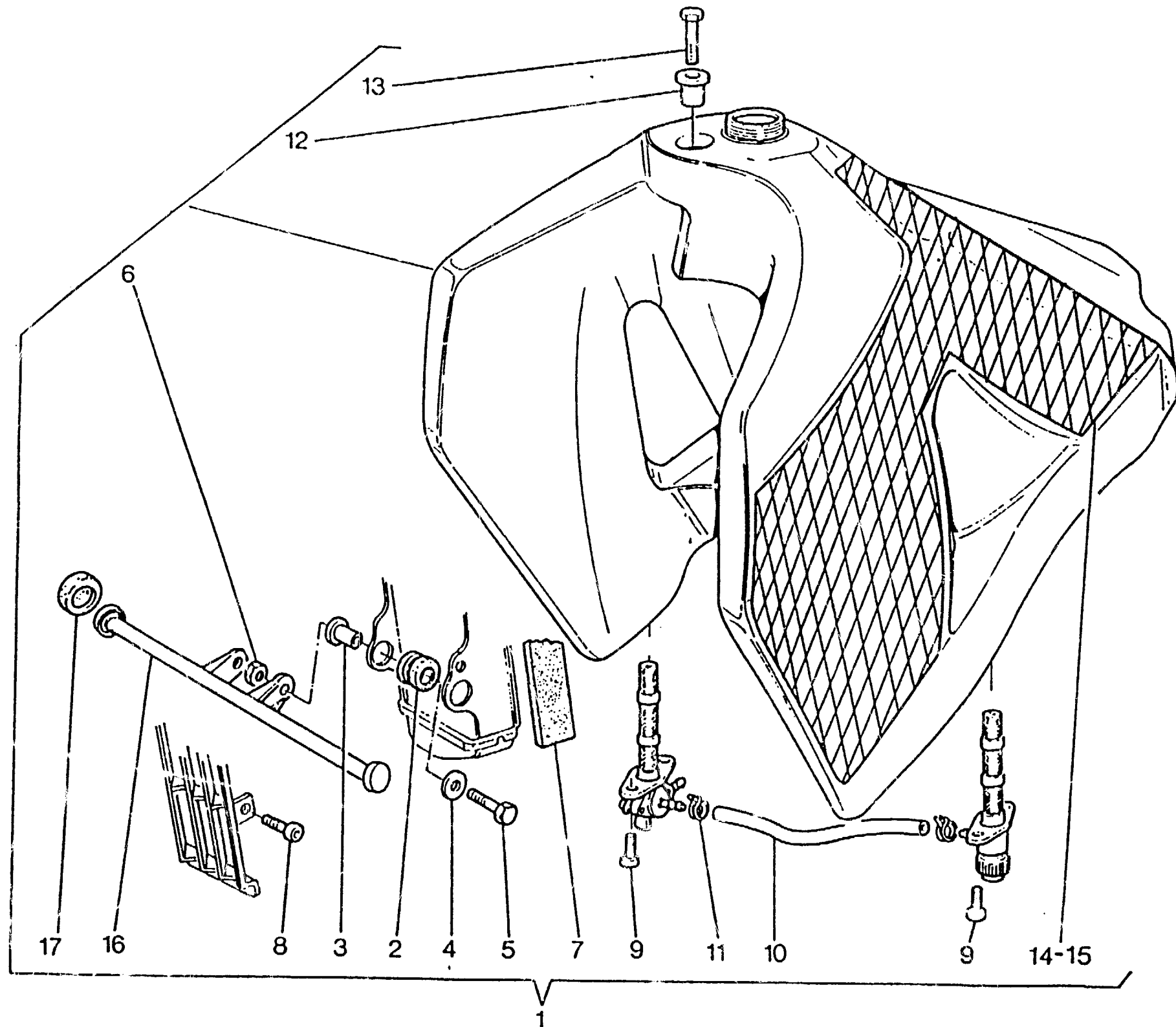
SERBATOIO - GAS TANK
RESERVOIR - KRAFTSTOFFBEHALTER
DEPOSITO

TAVOLA
DRAWING
TABLE
BILD
TABLA

20

TE
410 / 95

Note Notes Marka Notas	Pos. No. Index Pos.	N. Cod. Code No. Nr. Code Code Nr N. Cod.	DENOMINAZIONE	NAME	DESIGNATION	BESHREIBUNG	DENOMINACION	Q.tà Q.ty Q.te M.ge C.ad	Validità Validity Validité Gültig Validez
	1	80B0 66630	Serbatoio carburante	Fuel tank	Réservoir à carburant	Tank	Depósito gasolina	1	
	2	8000 30319	Rosetta piana	Washer	Rondelle	Scheibe	Arandela	1	
	3	8000 65604	Tappo	Plug	Bouchon	Verschluss	Tapón	1	
	4	8000 56381	Guarnizione	Gasket	Garniture	Dichtung	Junta	1	
	5	8000 66648	Rubinetto Dx.	R.H. cock	Robinet D.	R.Kraftstoffahn	Llave de paso der.	1	
	6	80000 1199	Anello OR	O-Ring	Bague OR	O-Ring	Anillo OR	2	
	7	60N10 4134	Vite	Screw	Vis	Schraube	Tornillo	1	
	8	8000 66238	Distanziale	Spacer	Entretoise	Distanzstück	Separador	1	
	9	8000 61362	Tampone	Pad	Tampon	Stopfen	Tampón	1	
	10	8000 37745	Vite	Screw	Vis	Schraube	Tornillo	4	
	12	8800 38752	Tubetto sfiato	Battery breather pipe	Event batterie	Batterieentlüfter	Tubo de purga batería	1	
	13	8000 38748	Filtro benzina	Fuel filter	Filtre essence	Benzinfilter	Filtro gasolina	1	
	15	60N10 7350	Vite	Screw	Vis	Schraube	Tornillo	2	
	16	8000 18922	Anello elastico	Split ring	Anneau ressort	Sprengring	Anillo elástico	3	
	17	8000 40813	Tampone	Pad	Tampon	Stopfen	Tampón	2	
	18	8000 62725	Vite	Screw	Vis	Schraube	Tornillo	1	
	19	8000 67440	Rubinetto Sx.	L.H. cock	Robinet G.	L.Kraftstoffahn	Llave de paso izq.	1	
	20	8000 67700	Filtro benzina	Fuel filter	Filtre essence	Benzinfilter	Filtro gasolina	1	
	21	1514057-11	Condotto benzina	Pipe	Tuyau	Rohr	Tubo	2	





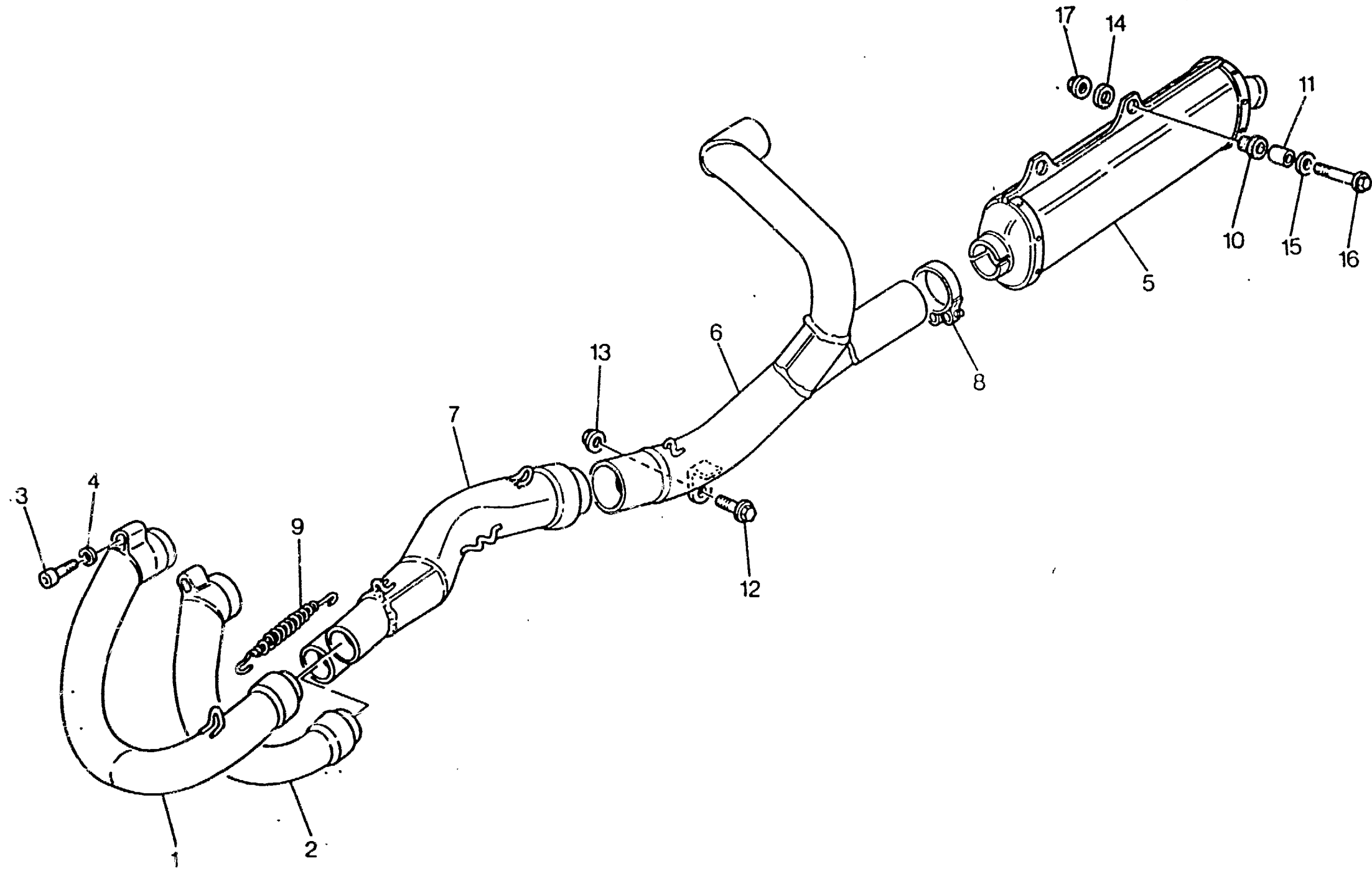
SERBATOIO MAGGIORATO - LARGE GAS TANK
RESERVOIR DE PLUS GRANDE CAPACITE - UEBERDIMENSIONIERTER BEHALTER
DEPOSITO AMBLIADO

TAVOLA
DRAWING
TABLE
BILD
TABLA

20A

TE
410 / 95

Nota Notes Marka Notas	Pos. No. Index Pos.	N. Cod. Code No. Nr. Code Code Nr N. Cod.	DENOMINAZIONE	NAME	DESIGNATION	BESHREIBUNG	DENOMINACION	Q.tà Q.ty Q.te M.ge C.ad	Validità Validity Validité Gültig Validez
	1	8000 80257	Kit serbatoio carburante magg.	Kit fuel tank oversize	Gr. réservoir à carburant major.	MaßTank Gruppe	Kit depósito gasolina aument.	1	
	2	8000 59803	Gommino	Rubber pad	Pièce caoutchouc	Gummistück	Junta de goma	2	
	3	8000 59802	Bussola	Bushing	Douille	Buchse	Manguito	6	
	4	8000 59801	Rosetta	Washer	Rondelle	Scheibe	Arandela	2	
	5	8000 62728	Vite	Screw	Vis	Schraube	Tornillo	2	
	6	8000 44240	Dado	Nut	Ecrou	Mutter	Tuerca	1	
	7	8000 60925	Spessore	Spacer	Entretoise	Distanzstück	Separador	1	
	8	8000 62725	Vite	Screw	Vis	Schraube	Tornillo	2	
	9	8000 62725	Vite	Screw	Vis	Schraube	Tornillo	4	
	10	1514057-04	Condotto benzina	Pipe	Tuyau	Rohr	Tubo	2	
	11	8000 18922	Anello elastico	Split ring	Anneau ressort	Sprengring	Anillo elástico	3	
	12	8A00 59802	Bussola	Bushing	Douille	Buchse	Manguito	6	
	13	8A00 67545	Vite	Screw	Vis	Schraube	Tornillo	2	
	14	8000 80156	Decal. des' a	R.H. trim	Décal. D.	Abzi. R.	Cal. der.	1	
	15	8000 80157	Decal. sinistra	L.H. trim	Décal. G.	Abzi. L.	Cal. izq.	1	
	16	8000 72950	Piastra	Plate	Plaque	Platte	Placa	1	
	17	8000 41986	Gommino	Rubber pad	Pièce caoutchouc	Gummistück	Junta de goma	2	





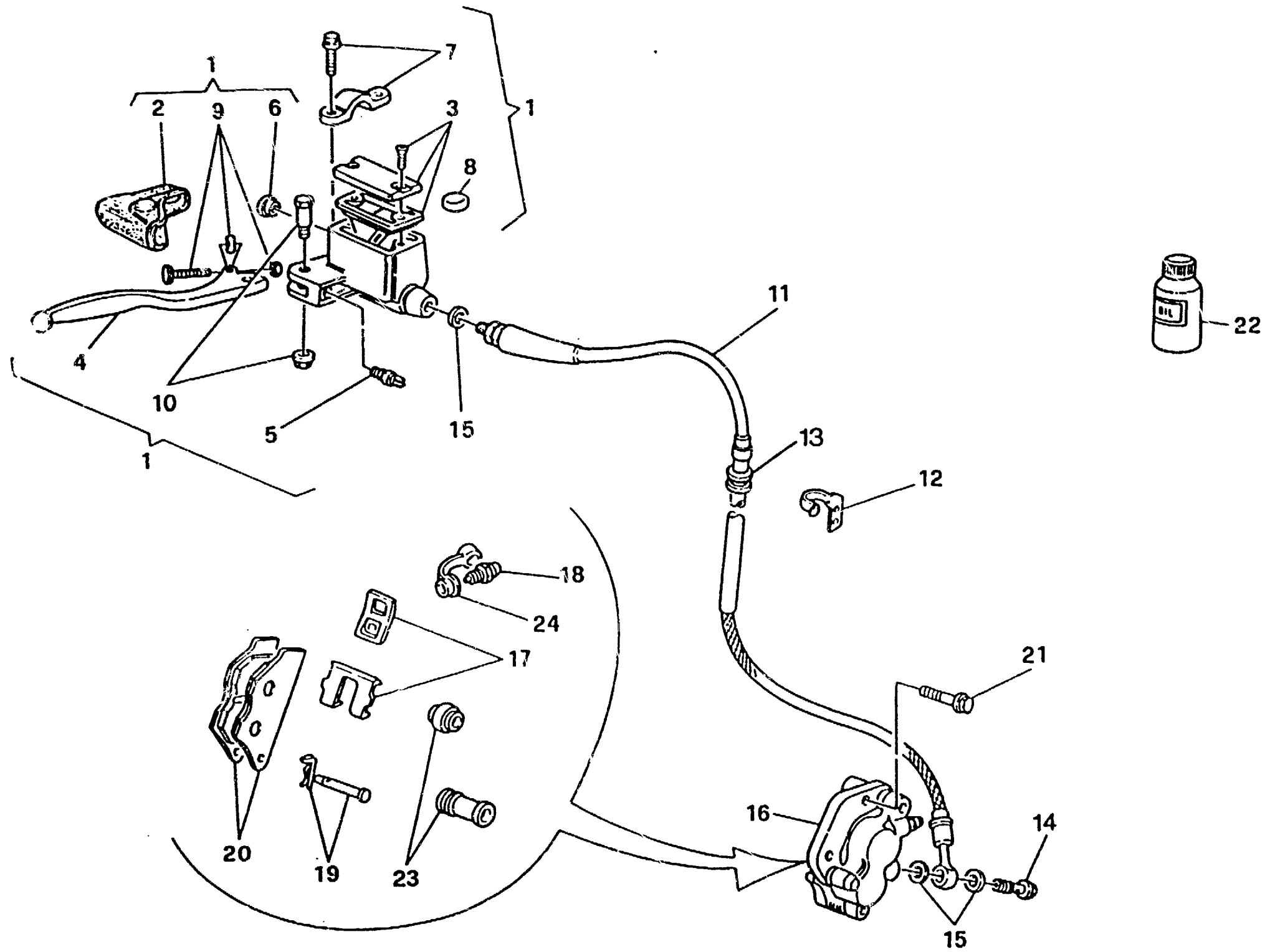
SCARICO - EXHAUST SYSTEM
TUYAU D'ÉCHAPPEMENT - AUSPUFFROHR
TUBO DE ESCAPE

TAVOLA
DRAWING
TABLE
BILD
TABLA

21

TE
410 / 95

Note Notes Mark Notas	Pos. No. N. Index Pos.	N. Cod. Code No. Nr. Code Code Nr. N. Cod.	DENOMINAZIONE	NAME	DESIGNATION	BESHREIBUNG	DENOMINACION	Q.tà Qty Q.té M.ge C.ad	Validità Validity Validité Gültig Validez
	1	8000 71233	Tubo di scarico Dx.	R.H. exhaust pipe	Tuyau d'échapp. D.	Auspuffrohr R.	Tubo de escape der.	1	
	2	8000 71234	Tubo di scarico Sx.	L.H. exhaust pipe	Tuyau d'échapp. G;	Auspuffrohr L.	Tubo de escape izq.	1	
	3	60N10 2511	Vite	Screw	Vis	Schraube	Tornillo	2	
	4	8000 45499	Rosetta	Washer	Rondelle	Scheibe	Arandela	2	
	5	8000 80384	Silenziatore	Exhaust silencer	Silencieux d'échappement	Schalldämpfer	Silenciador de escape	2	
	6	8000 70378	Raccordo tubi scarico	Union exhaust pipe	Raccord tuyau d'échapp.	Anschluss Auspuffrohr	Empalme tubo de escape	1	
	7	8000 71557	Raccordo tubi scarico anter.	Front union exhaust pipe	Raccord tuyau d'échapp. avant	Vorderanschluss Auspuffrohr	Empalme tubo de escape dela.	1	
	8	8000 72411	Fascetta	Clamp	Collier	Schelle	Banda	2	
	9	8000 67496	Molla	Spring	Ressort	Feder	Resorte	2	
	10	1514107-02	Distanziale in gomma	Rubber spacer	Entretoise en caoutchouc	Gummi Distanzstück	Separador de goma	4	
	11	8000 70379	Distanziale	Spacer	Entretoise	Distanzstück	Separador	4	
	12	8000 69056	Vite	Screw	Vis	Schraube	Tornillo	1	
	13	8000 43928	Dado	Nut	Ecrou	Mutter	Tuerca	1	
	14	1513414-01	Rosetta in gomma	Rubber washer	Rondelle en caoutchouc	Gummischeibe	Arandela de goma	1	
	15	1513743-01	Rosetta piana	Washer	Rondelle	Scheibe	Arandela	1	
	16	8A00 67545	Vite	Screw	Vis	Schraube	Tornillo	4	
	17	8000 44240	Dado	Nut	Ecrou	Mutter	Tuerca	4	





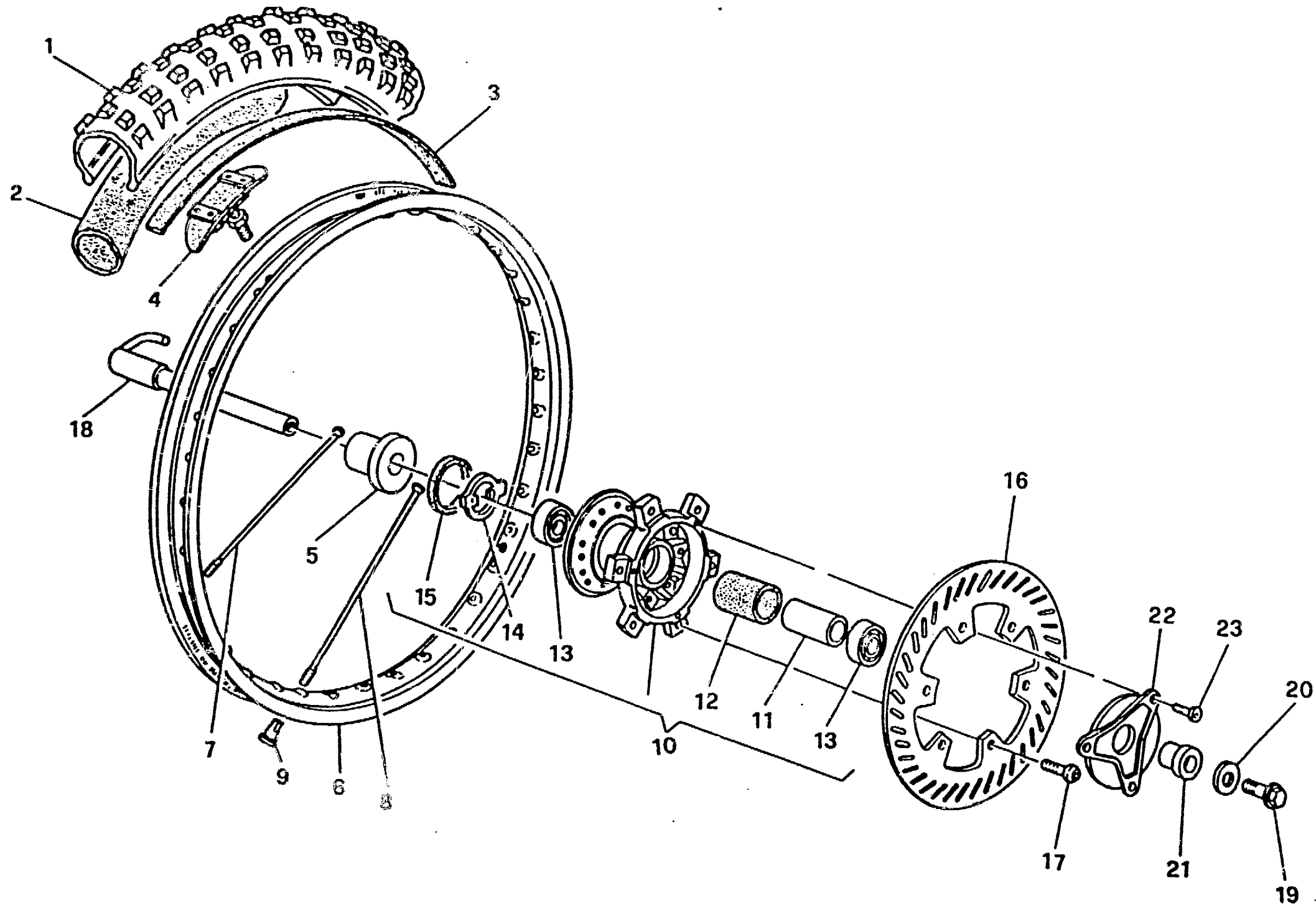
FRENO IDRAULICO ANTERIORE - FRONTHYDRAULIC BRAKE
FREIN HYDRAULIQUE AVANT- VORTERBREMSE
FRENO HIDRAULICO DELANTERA

TAVOLA
DRAWING
TABLE
BILD
TABLA

22

TE
410 / 95

Note Notes Notas	Pos. No. N. Index Pos.	N. Cod. Code No. Nr. Code Code Nr. N. Cod.	DENOMINAZIONE	NAME	DESIGNATION	BESCHREIBUNG	DENOMINACION	Q.tà Qty Cant. Cant.	Valore Value Gülig Valuez
	1	8000 77740	Pompa comando freno ant.	Brake pump	Pompe frein	Bremspumpe	Bomba freno	1	
	2	8000 79098	Kit cappuccio	Cap kit	Kit capuchon	Kappe Gruppe	Kit capuchón	1	
	3	8000 79069	Kit tappo	Plug kit	Bouchon kit	Verschluss Gruppe	Kit tapón	1	
	4	8000 79096	Kit leva	Lever set	Kit revision levier	Hebelbolzensatz	Grupo revis. pemo	1	
	5	8000 79071	Interruttore stop	Stop switch	Interrupteur stop	Stopschalter	interruptor stop	1	
	6	8000 49654	Cblo	Inspection plug	Capuchon de inspection	Stopfen	Portilla	1	
	7	8000 79097	Cavallotto	U-bolt	Cavalier	Bügelbolzen	Caballete	1	
	8	8000 79099	Antiemulsione	Antiemulsion	Antiemulsion	Emulsionswidriger	Antiemulsion	1	
	9	8000 79100	Kit regolazione leva	Lever set	Kit levier	Hebel gruppe.	Grupo palanca	1	
	10	8000 79070	Pemo leva	Pin lever	Goujon levier	Bolzen Hebel	Perno palanca	1	
	11	8B00 77741	Tubo mandata olio	Pipe	Tuyau	Rohr	Tubo	1	
	12	8000 71807	Piastrina	Plate	Plaque	Plättchen	Placa	1	
	13	8000 71806	Guida cavo	Cable guide	Guide câble	Kabelführung	Guia-cable	1	
	14	8000 57155	Bocchettone	Pipe union	Goulotte	Stutzen	Boca	2	
	15	8000 21480	Rosetta di tenuta	Washer	Rondelle	Scheibe	Arandeia	4	
	16	8A00 75031	Pinza freno	Brake caliper	Etrier frein	Bremssattel	Pinza	1	
	17	8000 79065	Kit mollette	Spring kit	Kit ressort	Federgruppe	Grupo resorte	1	
	18	8000 39727	Gruppo revisione spurgo	Bleeding set	Kit de revision curage	Reinigungsatz	Grupo revis. purga	1	
	19	8000 72266	Kit perni pastiglie	Pin kit	Kit pivot	Bolzengruppe	Grupo perno	1	
	20	8A00 74181	Coppia pastiglie	Pads pair	Paire plaquettes	Bremsbelagpaar	Pareja pastillas	1	
	21	8000 62733	Vite	Screw	Vis	Schraube	Tomillo	2	
▲	22	8000 71445	Olio freni	Brake oil	Huile frein	Bremsöl	Aceite freni	1	
	23	8000 79066	Gruppo revisione cuffie	Caps revision set	Groupe revision capuchons	Kappa reparatursatz	Grupo revis. gorro	1	
	24	8000 53259	Parapolvere	Dust cover	Para poussière	Staubdeckel	Tapa retención polvo	1	
			▲ = A richiesta	▲ = Upon request	▲ = Sur demande	▲ = Auf Anfrage	▲ = Bajo pedido		





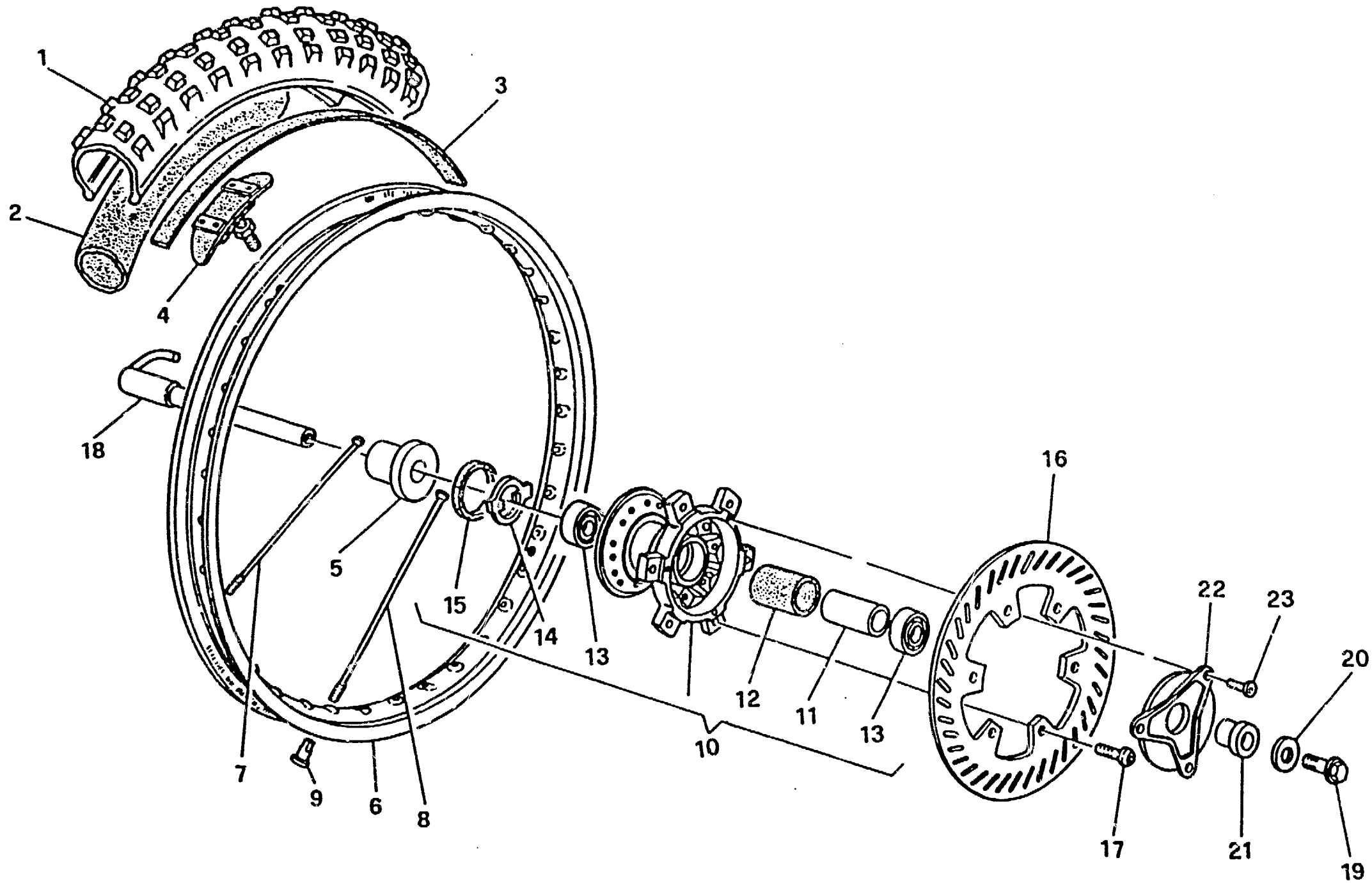
RUOTA ANTERIORE - FRONT WHEEL
ROUE AV. - VORTERRAD
RUEDA DELANTERA

TAVOLA
DRAWING
TABLE
BILD
TABLA

22A

TE
410 / 95

Note Notes Notas	Pos. No. Index Pos.	N. Cod. Code No. Nr. Code Code Nr N. Cod.	DENOMINAZIONE	NAME	DESIGNATION	BESHREIBUNG	DENOMINACION	Q.tà Q.ty Q.te M.ge C.ad	Validità Valdity Valdité Gultig Valdez
◆	1	8A00 67422	Pneumatico 90/90-21" Michelin	Tyre	Pneu	Reifen	Neumático	1	
◆	1	8C00 67422	Pneumatico 90/90-21" Pirelli	Tyre	Pneu	Reifen	Neumático	1	
◆	2	8000 18648	Camera d'aria Pirelli	Air tube	Chambre à air	Luftschlauch	Cámara de aire con válvula	1	
◆	2	8A00 18648	Camera d'aria Michelin	Air tube	Chambre à air	Luftschlauch	Cámara de aire con válvula	1	
	3	8000 13346	Fascia copriraggi	Rim strip	Bande	Band	Banda	1	
	4	8000 45036	Staffa fermacopertone	Bracket	Etrier	Buegel	Brida	1	
	6	8000 53504	Cerchio WM 1/1,6x21"	Rim	Jante	Felge	Llanta	1	
	7	8000 76298	Raggio destro	Spoke R.	Bras D.	Speiche R.	Radio der.	18	
	8	8000 76297	Raggio sinistro	Spoke L.	Bras G.	Speiche L.	Radio izq.	18	
	9	69N4 29004	Nipplo	Nipple	Nipple	Nippe	Nippie	36	
	10	8000 77744	Mozzo completo	Hub assy	Moyeau compl.	Radnabe, Kpl.	Cubo compl.	1	
	11	8A00 74718	Distanziale	Spacer	Entretoise	Distanzstück	Separador	1	
	12	1516215-01	Portadistanziale	Spacer holder	Porte-entretoise	Abstandstückhalter	Porta-distancial	1	
	13	8000 39651	Cuscinetto a sfere	Ball bearing	Roulement à billes	Kugellager	Cojinete de bolas	2	
	14	8000 77884	Anello trascinatore	Ring	Bague	Ring	Anillo	1	
	15	8000 51957	Anello di tenuta	Seal ring	Bague d'étanchéité	Dichtungsring	Anillo de retención	1	
	16	8000 73226	Disco freno	Brake disc	Disque frein	Bremsscheibe	Disco freno	1	
	17	8A00 55241	Vite	Screw	Vis	Schraube	Tornillo	6	
	18	8000 77699	Perno ruota	Pin	Pivot	Bolzen	Perno ruoda	1	
	19	8000 48773	Vite	Screw	Vis	Schraube	Tornillo	1	
	20	8000 48772	Rosetta piana	Washer	Rondelle	Scheibe	Arandela	1	
	21	8000 75043	Distanziale	Spacer	Entretoise	Distanzstück	Separador	1	
	22	8800 65572	Coperchio parapolvere	Dust cover	Pare poussière	Staubdeckel	Tapa retención polvo	1	
	23	8A00 62129	Vite	Screw	Vis	Schraube	Tornillo	3	
▲	24	8000 80127	Kit montaggio protezione disco	Guard disc kit	Gr. de mont. protection disque	Schutz Bremsscheibe Gruppe	Kit protección disco freno	1	
▲	25	8000 70532	Protezione disco	Guard disc	Protection disque	Schutz Bremsscheibe	Protección disco freno	1	





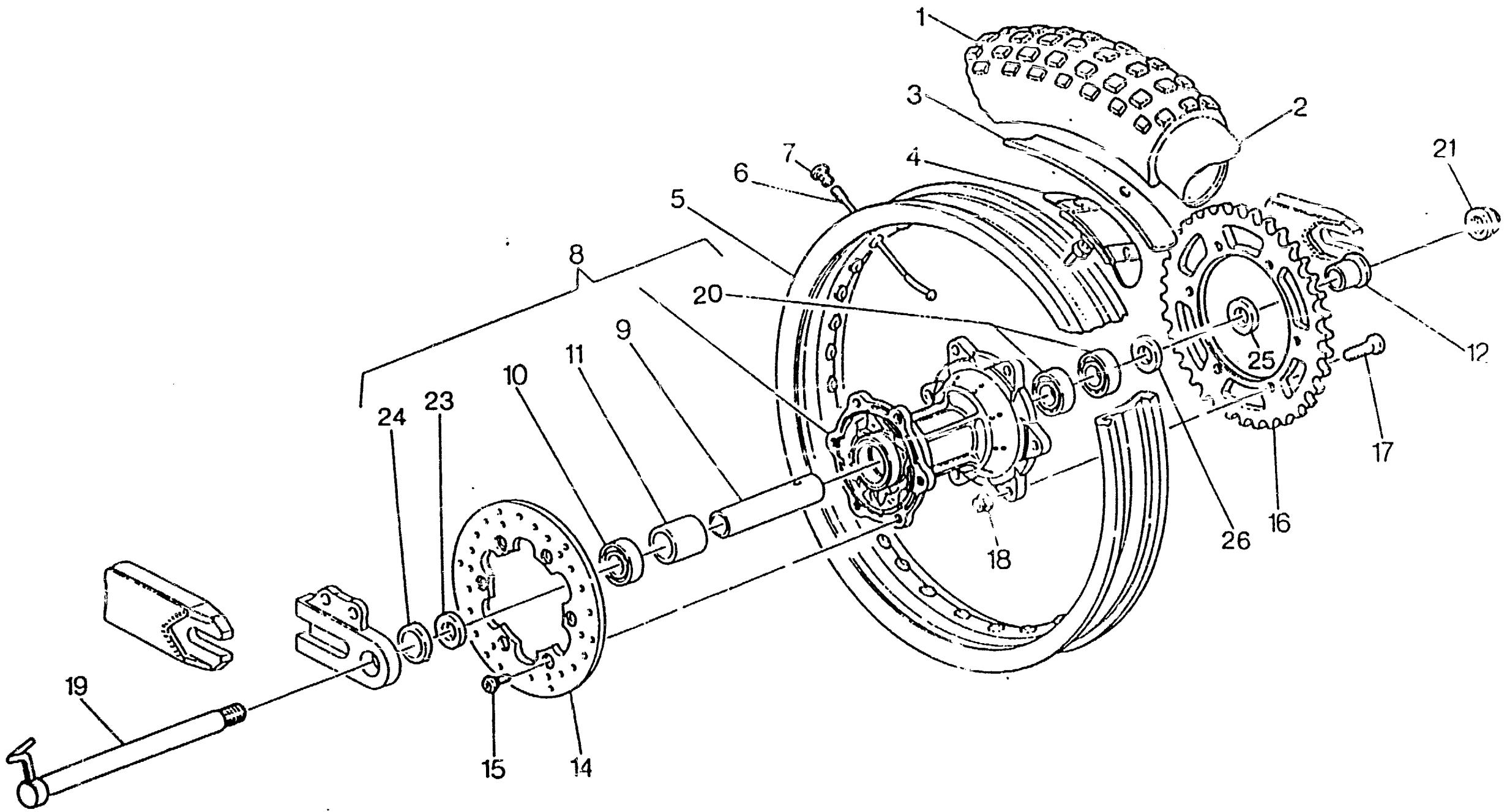
RUOTA ANTERIORE - FRONT WHEEL
ROUE AV. - VORTERRAD
RUEDA DELANTERA

TAVOLA
DRAWING
TABLE
BILD
TABLA

22A

TE
410 / 95

Note Notes Mark No. as	Pos. No. N. Index Pos.	N. Cod. Code No. Nr. Code Code Nr N. Cod.	DENOMINAZIONE	NAME	DESIGNATION	BESHREIBUNG	DENOMINACION	Q.tà Q.ty Q.te M.ge C.ad	Validità Valdity Validité Gultig Validez
▲	26	8000 71078	Vite	Screw	Vis	Schraube	Tornillo	1	
▲	27	8000 71079	Distanziale	Spacer	Entretoise	Distanzstück	Separador	1	
▲	28	8000 62726	Vite	Screw	Vis	Schraube	Tornillo	1	
▲	29	8000 56359	Rosetta piana	Washer	Rondelle	Scheibe	Arandela	1	
			▲ = A richiesta ◆ = Non fornito	▲ = Upon request ◆ = Not supplied	▲ = Sur demande ◆ = Ne pas fournit	▲ = Auf Anfrage ◆ = Nicht versorgt	▲ = Bajo pedido ◆ = Sin fornitura		





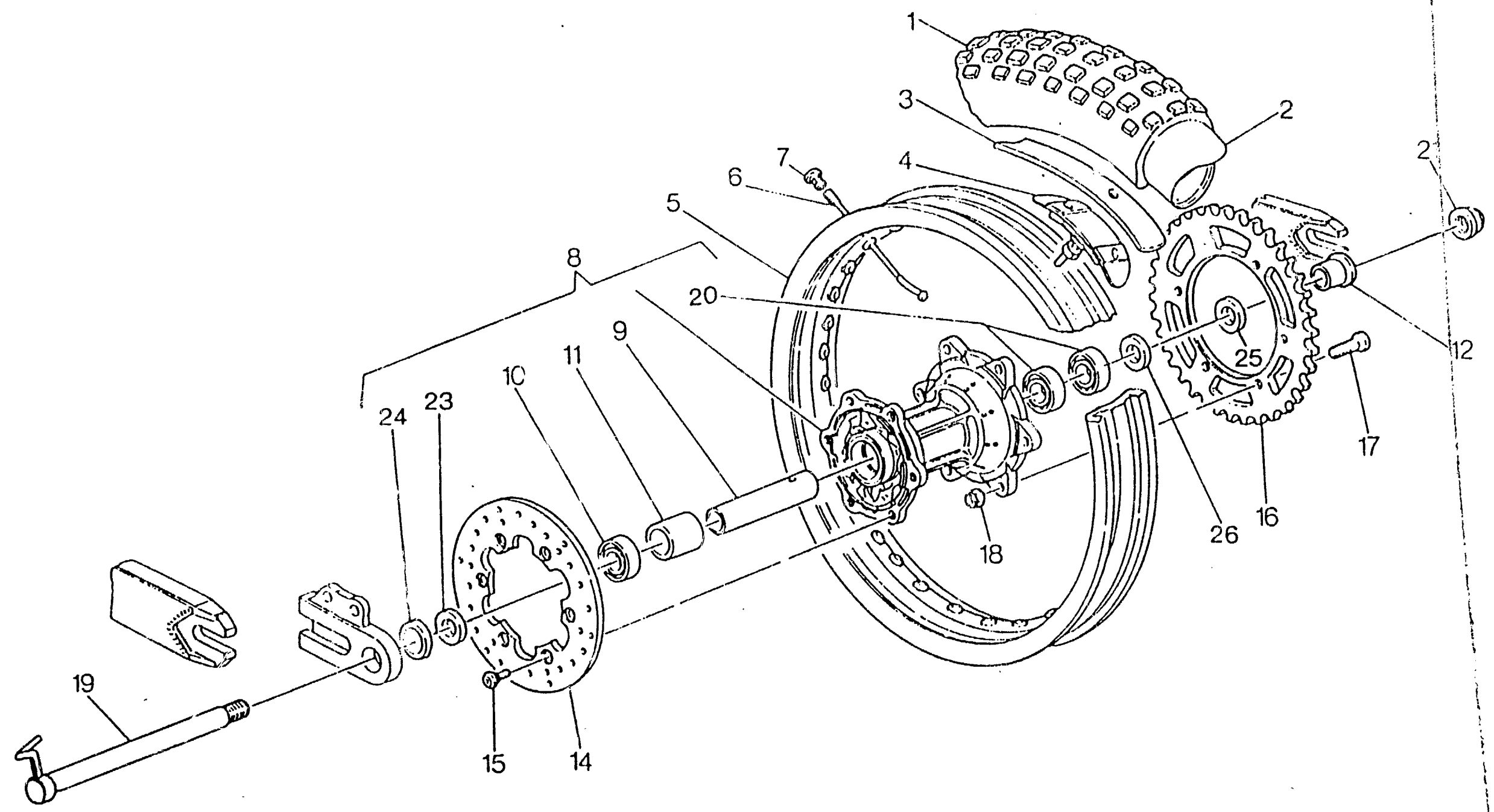
RUOTA POSTERIORE - REAR WHEEL
ROUE ARRIERE - HINTERRAD
RUEDA TRASERA

TAVOLA
DRAWING
TABLE
BILD
TABLA

23

TE
410 / 95

Nota Notes Marka Notas	Pos. No. N. Index	N. Cod. Code No. Nr. Code Code Nr N. Cod.	DENOMINAZIONE	NAME	DESIGNATION	BESHREIBUNG	DENOMINACION	Q.tà Q.ty Q.té M.ge C.ad	Validità Validity Validité Gültig Validez
◆	1	8C00 61348	Pneumatico 140/80-18" Pirelli	Tyre	Pneu	Reifen	Neumático	1	
◆	1	8A00 61348	Pneumatico 140/80-18" Michelin	Tyre	Pneu	Reifen	Neumático	1	
◆	2	8000 33607	Camera d'aria Pirelli	Air tube	Chambre à air	Luftschlauch	Cámara de aire con válvula	1	
◆	2	8B00 33607	Camera d'aria Michelin	Air tube	Chambre à air	Luftschlauch	Cámara de aire con válvula	1	
	3	80000 1688	Fascia copriraggi	Rim strip	Bande	Band	Banda	1	
	4	8000 50217	Staffa pneumatico	Bracket	Etrier	Buegel	Brida	1	
	5	8000 64886	Cerchio	Rim	Jante	Felge	Llanta	1	
	6	8000 76299	Raggio	Spoke	Bras	Speiche	Radio	36	
	7	89N4 29005	Nipplo	Nipple	Nipple	Nippel	Nipple	36	
	8	8000 69165	Mozzo completo	Hub assy	Moyeau compl.	Radnabe, Kpl.	Cubo compl.	1	
	9	8A00 64983	Distanziale	Spacer	Entretoise	Distanzstück	Separador	1	
	10	8000 55876	Cuscinetto	Bearing	Roulement	Kugellager	Cojinete	1	
	11	8000 61064	Porta distanziale	Spacer	Entretoise	Distanzstück	Separador	1	
	12	8000 64985	Distanziale	Spacer	Entretoise	Distanzstück	Separador	1	
	14	8A00 55858	Disco freno (Acc. Inox)	Brake disc (Acc. Inox)	Disque frein (Acc. Inox)	Bremsscheibe (Acc. Inox)	Disco freno (Acc. Inox)	1	
	15	8000 55878	Vite	Screw	Vis	Schraube	Tornillo	6	
	16	8000 60062	Corona Z = 48 (di serie)	Ring gear (supplied)	Couronne (de série)	Kranz (standard)	Corona (de serie)	1	
■	16	8000 60063	Corona Z = 49	Ring gear	Couronne	Kranz	Corona	1	
■	16	8000 60064	Corona Z = 50	Ring gear	Couronne	Kranz	Corona	1	
■	16	8000 60065	Corona Z = 51	Ring gear	Couronne	Kranz	Corona	1	
■	16	8000 60066	Corona Z = 52	Ring gear	Couronne	Kranz	Corona	1	
	17	8000 40796	Vite	Screw	Vis	Schraube	Tornillo	6	
	18	8000 43928	Dado	Nut	Ecrou	Mutter	Tuerca	6	
◆	19	8A00 72621	Perno	Pin	Pivot	Bolzen	Perno	1	
◆	19	8A00 72621	Perno	Pin	Pivot	Bolzen	Perno	1	
	20	8000 39651	Cuscinetto	Bearing	Roulement	Kugellager	Cojinete	2	





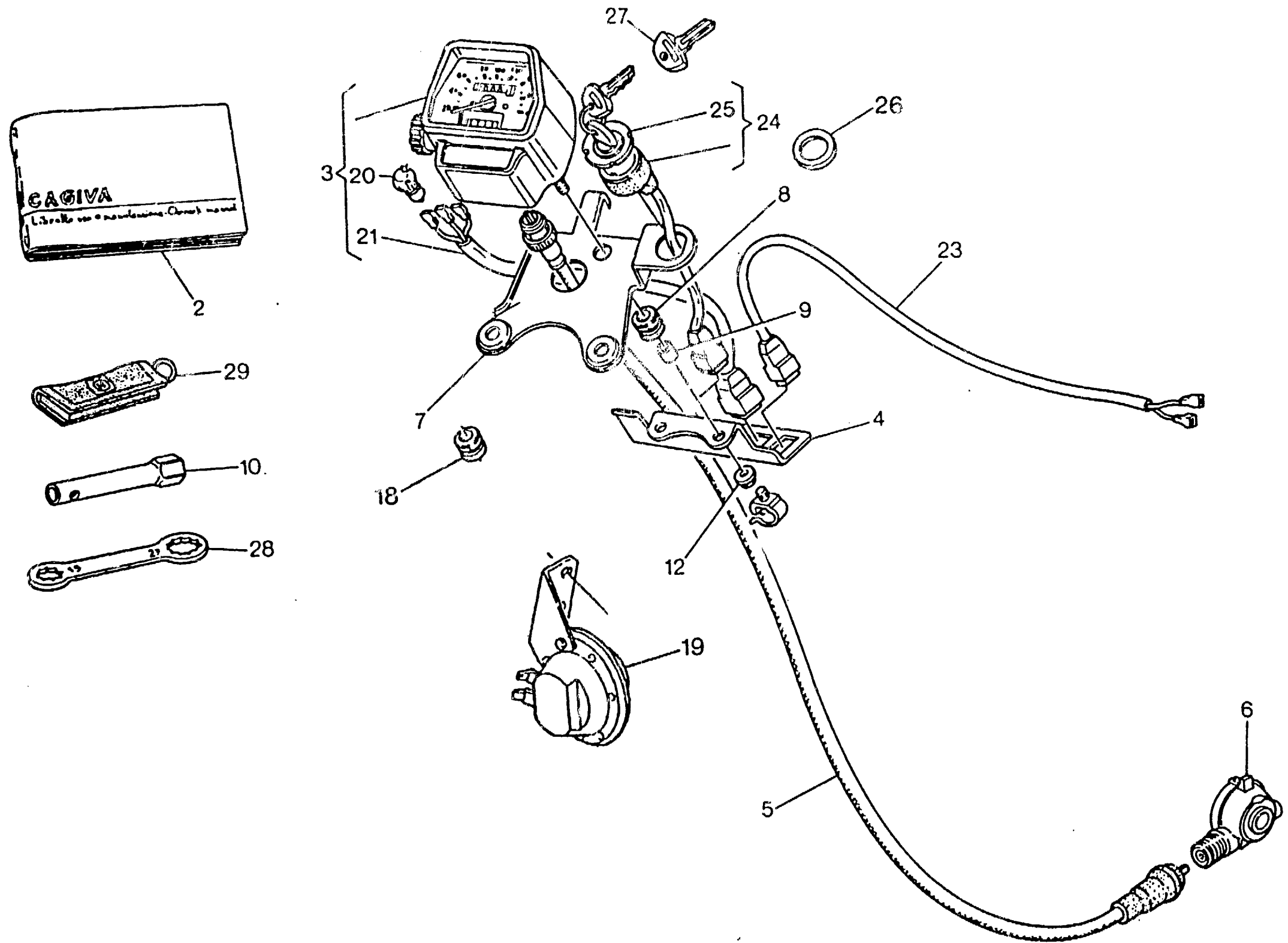
RUOTA POSTERIORE - REAR WHEEL
ROUE ARRIERE - HINTERRAD
RUEDA TRASERA

TAVOLA
DRAWING
TABLE
BILD
TABLA

23

TE
410 / 95

Note Notes Notas	Pos. No. Index Pos.	N. Cod. Code No. Nr. Code Code Nr N. Cod.	DENOMINAZIONE	NAME	DESIGNATION	BESCHREIBUNG	DENOMINACION	Q.tà Q.ty Q.te M.ge C.ad	Validità Validity Validité Gültig Validez
	21	8000 64301	Dado	Nut	Ecrou	Mutter	Tuerca	1	
	23	8000 69163	Anello di tenuta	Seal ring	Bague d'étanchéité	Dichtungsring	Anillo de retención	1	
	24	8000 69164	Distanziale	Spacer	Entretoise	Distanzstück	Separador	1	
	25	8000 64863	Ghiera	Ring nut	Embout	Nutmutter	Virola	1	
	26	8000 36357	Anello di tenuta	Seal ring	Bague d'étanchéité	Dichtungsring	Anillo de retención	1	
<p>◆ = Non fornito ◆ = Not supplied ◆ = Ne pas fournit ◆ = Nicht versorgt ◆ = Sin fornitura</p> <p>■ = A richiesta ■ = Upon request ■ = Sur demande ■ = Auf Anfrage ■ = Bajo pedido</p> <p>◇ = In alternativa ◇ = In alternative ◇ = En alternative ◇ = Die auswahl ◇ = En alternativa</p>									





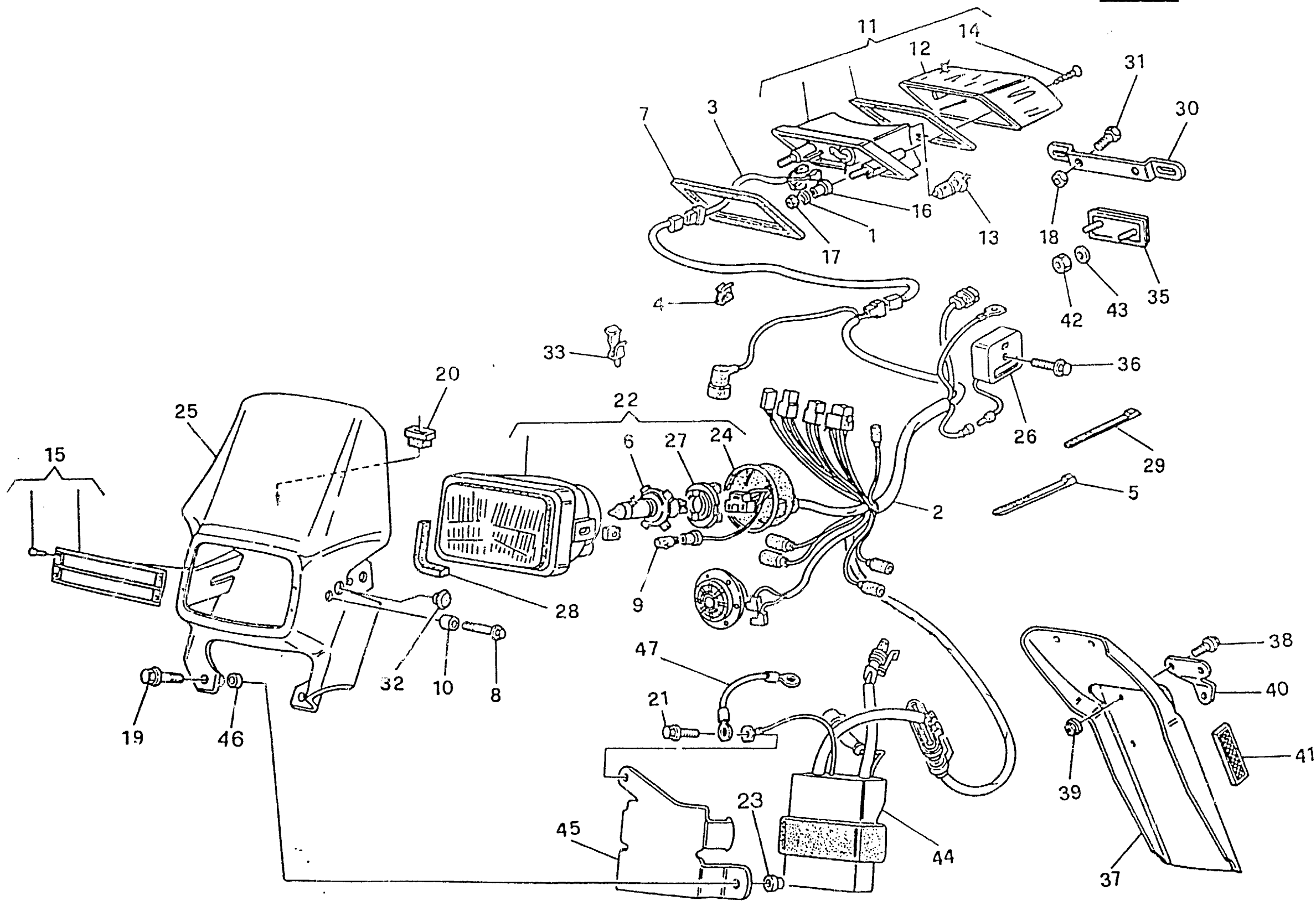
CONTACHILOMETRI, LIBRETTO USO MANUTENZIONE, AVV. ACUSTICO - SPEEDOMETER, OWNER'S MANUAL, HORN
COMPTE-KILOMETRES, EMPLOI D'ENTRETIEN, SIGNAL ACOUSTIQUE - TACHOMETER, BETRIEBSANLEITUNG,
BREMSSCHEIBESCHUTZ, HUPE - CUENTA-KILOMETROS, FOLLETO DE INSTRUCCIONES, AVISADOR ACUSTICO

TAVOLA
DRAWING
TABLE
BILD
TABLA

24

TE
410 / 95

Note Notes Notas	Pos. No. N. Index Pos.	N. Cod. Code No. Nr. Code Code Nr N. Cod.	DENOMINAZIONE	NAME	DESIGNATION	BESHREIBUNG	DENOMINACION	Q.tà Q.ty Q.te M.ge C.ad	Validità Validity Validité Gültig Validez
	2	8A00 79880	Libretto uso e manutenzione	Owner's manual	Emploi d'entretien	Betriebsanleitung	Manual de uso y mantenimiento	1	
	3	8000 67209	Ass. contachilometri	Speedometer assy	Compteur-km. compl.	Tachometer kpl.	Cuenta-kilómetros compl.	1	
	4	8000 69428	Piastra	Plate	Plaque	Platte	Placa	1	
	5	8B00 71759	Trasmissione contachilometri	Speedometer cable	Câble compteur - km	Tachokabel	Cable cuenta-kilómetros	1	
	6	8000 77827	Rinvio contachilometri	Odometer transm.	Renvoi compte-km.	Vorgelege Kilometerzähler	Reenvío cuenta-kilómetros	1	
	7	8000 69978	Piastra	Plate	Plaque	Platte	Placa	1	
	8	8000 62651	Antivibrante	Silent-block	Antivibration	Schwingungsdämpfer	Anti-vibrador	2	
	9	8000 25053	Distanziale	Spacer	Entretoise	Distanzstück	Separador	2	
	10	1619698-01	Chiave candela	Spark plug wrench	Clé bougie	Zündkerzeschlüssel	Llave bujía	1	
	12	8000 61313	Dado	Nut	Ecrou	Mutter	Tuerca	2	
	18	8000 72648	Gommino	Rubber pad	Pièce caoutchouc	Gummistück	Junta de goma	1	
	19	8000 79759	Avvisatore acustico	Horn	Signal acoustiqu	Hupe	Avisador acústico	1	
	20	8000 20602	Lampadina	Lamp	Lampe	Lampe	Lamparilla	5	
	21	8000 67204	Cavi	Cable	Cable	Kabel	Cable	1	
	23	8000 75477	Cavi	Cable	Cable	Kabel	Cable	1	
	24	8000 74259	Interr. accensione completo	Ignition switch assy	Interrupteur pour allum. comp.	Schalter, Kpl.	Interruptor encendido compl.	1	
	25	8000 74258	Ghiera	Ring nut	Embout	Nutmutter	Virola	1	
	26	8000 50569	Distanziale	Spacer	Entretoise	Distanzstück	Separador	1	
	27	8000 38210	Chiave grezza	Raw kei	Cléf primitive	Schlüssel	Llave greggia	1	
	28	8000 66802	Chiave poligonale	Box wrench	Clé polygonale	Secnskantschlüssel	Llave poligonal	1	
	29	8000 72037	Porta chiavi (in dotazione)	Key-ring (to issue)	Porte-clefs (en necessaire)	Schlüsselring (ausrüstungsteile)	Llavero (en dotacion)		





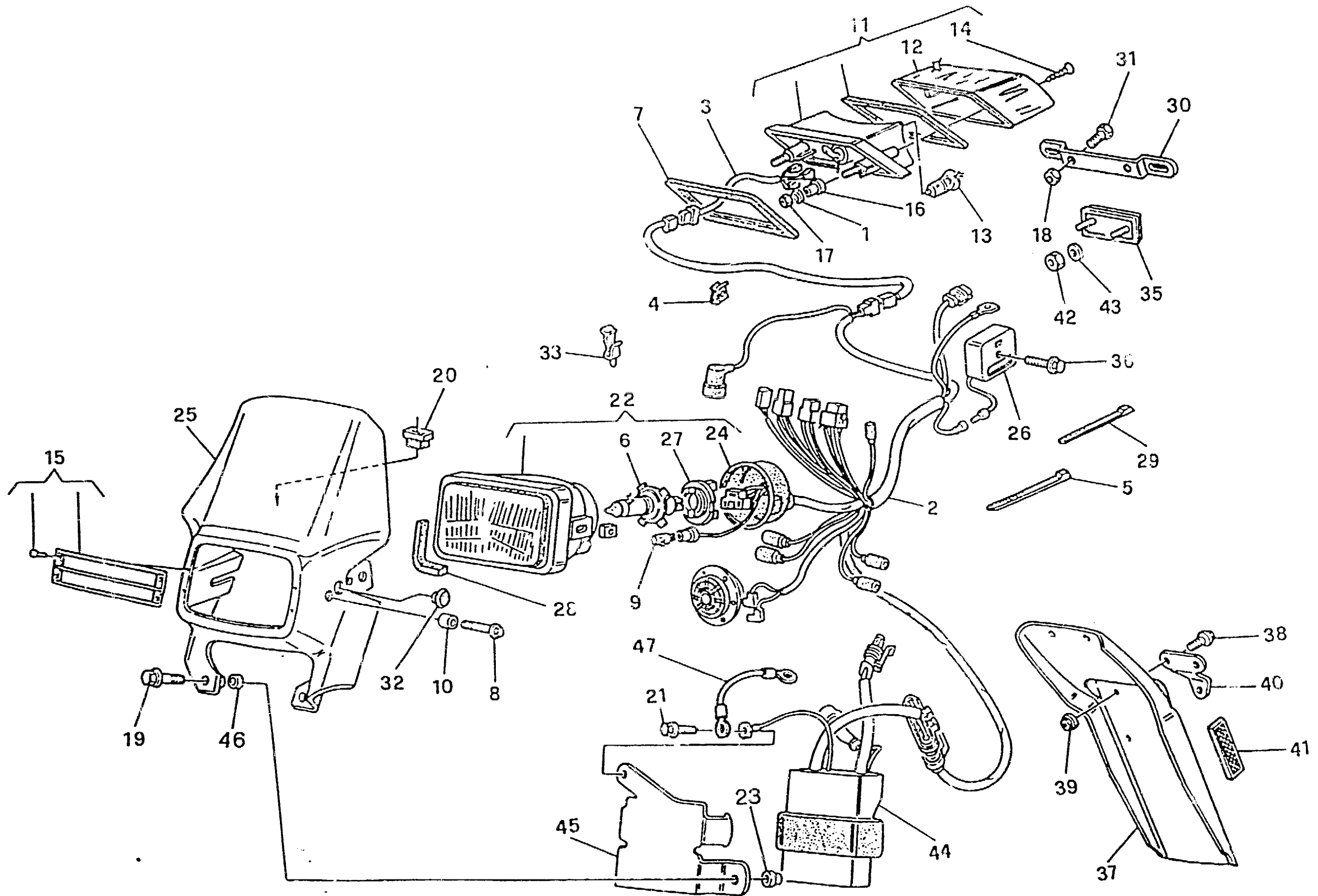
IMPIANTO ELETTRICO, PORTATARGA, PORTANUMERO - ELECTRIC SYS., PLATE HOLDER, NUMBER HOLDER
 INSTALLATION ELECT., PORTE-BALAI, PORTE-NOMBRE - ELEK. ANLAGE, SCHILDTRAEGER, NUMMERTRAGER
 INSTALAC. ELECT., PORTA-MATRICULA, PORTA NUMERO

TAVOLA
DRAWING
TABLE
BILD
TABLA

25

TE
410 / 95

Note Notes Notas	Pca. No. N. Index Pos.	N. Cod. Code No. Nr. Code Code Nr. N. Cod.	DENOMINAZIONE	NAME	DESIGNATION	BESHREIBUNG	DENOMINACION	Q.tà Q.ty Q.te M.ge C.ad	Validità Validity Validité Gültig Validez
	1	62N1 15549	Rosetta piana	Washer	Rondelle	Scheibe	Arandela	2	
	2	8000 79758	Gruppo principale cavi	Cable assy	Cables compl.	Kabel Kpl.	Grupo principal cables	1	
	3	8000 70277	Cavo posteriore	Cable	Cable	Kabel	Cable	1	
	4	8000 72494	Passacavo	Fairlead	Passe-câble	Kabelführung	Prensa-cable	1	
	5	8000 34002	Fascetta	Clamp	Collier	Schelle	Banda	5	
	6	8000 42946	Lampada	Lamp	Lampe	Lampe	Lamparilla	1	
	6	8000 46445	Lampada (F)	Lamp (F)	Lampe (F)	Lampe (F)	Lamparilla (F)	1	
	7	8000 66479	Guarnizione	Gasket	Garniture	Dichtung	Junta	1	
	8	8000 62727	Vite	Screw	Vis	Schraube	Tornillo	2	
	9	8000 36727	Lampada	Lamp	Lampe	Lampe	Lamparilla	1	
	10	8000 70826	Distanziale	Spacer	Entretoise	Distanzstück	Separador	2	
	11	8000 65555	Fanale posteriore completo	Tail light	Feux arrière	Hinterleuchte	Faro trasero	1	
	12	8000 66480	Lente	Lens	Loupe	Linse	Lente	1	
	13	8000 18246	Lampada	Lamp	Lampe	Lampe	Lamparilla	1	
	14	8000 66482	Vite	Screw	Vis	Schraube	Tornillo	2	
	15	8000 76290	Kit protezione	Kit guard	Kit protection	Kit Schutz	Kit protección	1	
	16	8000 62416	Distanziale	Spacer	Entretoise	Distanzstück	Separador	2	
	17	8000 44240	Dado	Nut	Ecrou	Mutter	Tuerca	2	
	18	8000 44240	Dado	Nut	Ecrou	Mutter	Tuerca	2	
	19	8000 62730	Vite	Screw	Vis	Schraube	Tornillo	2	
	20	8000 50808	Gommino	Rubber pad	Pièce caoutchouc	Gummistück	Junta de goma	2	
	21	8000 62725	Vite	Screw	Vis	Schraube	Tornillo	1	
	22	8000 70280	Gruppo ottico completo	Optical group	Groupe optique	Optische Gruppe	Grupo óptico	1	
	23	8000 70034	Distanziale	Spacer	Entretoise	Distanzstück	Separador	2	
	24	8000 70282	Cuffia in gomma	Boot	Poussière	Gummihaube	Gorro de protección en goma	1	
	25	8AF0 69480	Cupolino	Fairing	Carenage	Verkleidung	Cúpula	1	





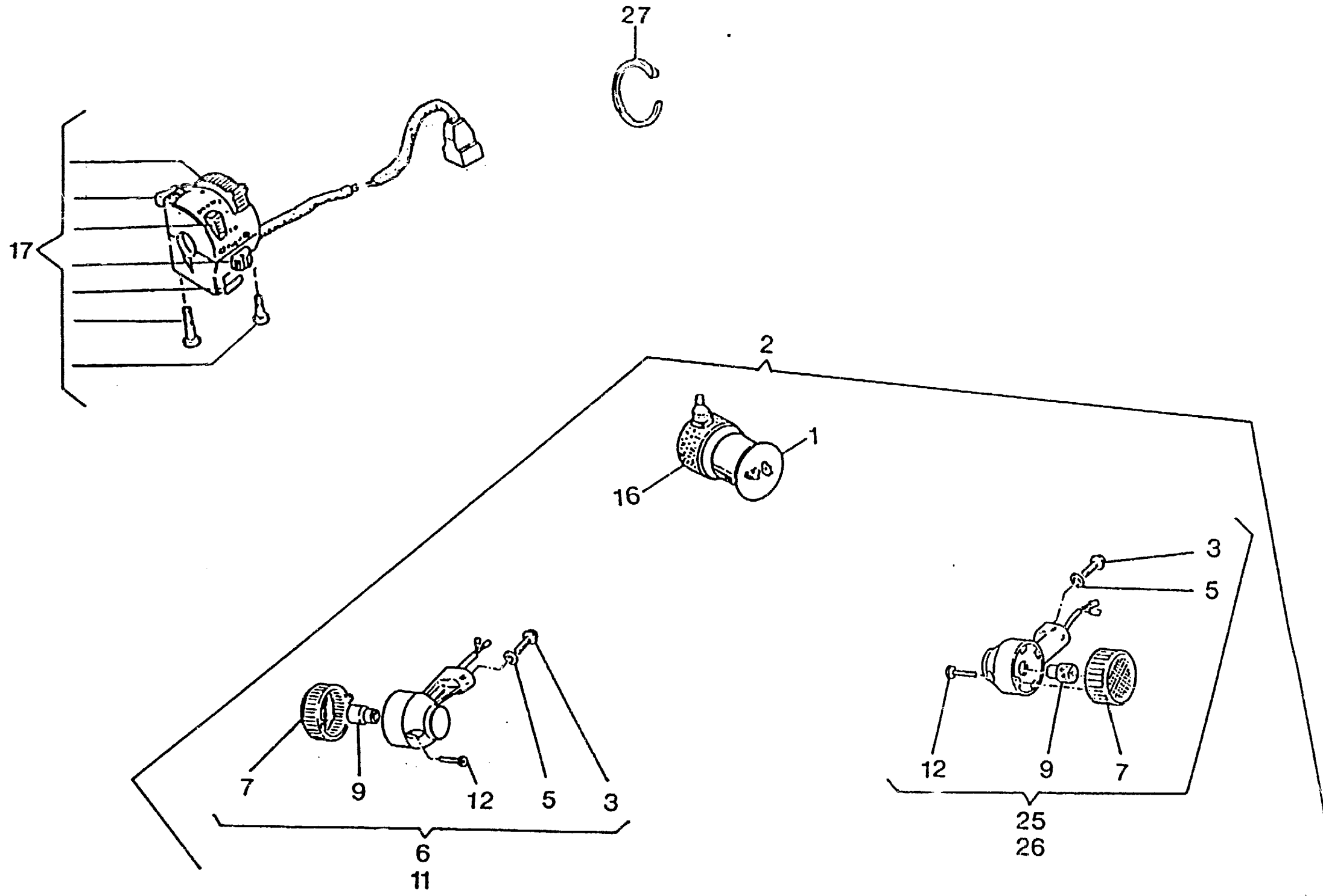
IMPIANTO ELETTRICO, PORTATARGA, PORTANUMERO - ELECTRIC SYS., PLATE HOLDER, NUMBER HOLDER
INSTALLATION ELECT., PORTE-BALAI, PORTE-NOMBRE - ELEK. ANLAGE, SCHILDTRAEGER, NUMMERTRAGER
INSTALAC. ELECT., PORTA-MATRICULA, PORTA NUMERO

TAVOLA
DRAWING
TABLE
BILD
TABLA

25

TE
410 / 95

Note Notes Mark Notas	Pos. No. Index Pos.	N. Cod. Code No. Nr. Code Code Nr N. Cod.	DENOMINAZIONE	NAME	DESIGNATION	BESCHREIBUNG	DENOMINACION	Q.tà Q.ty Q.ty M.ge C.ad	Validità Validity Validité Gültig Valid z
	26	8000 79571	Regolatore di tensione	Voltage rectifier	Régulateur de tension	Spannungsregler	Regulador de tensión	1	
	27	8000 42926	Portalamпада	Lamp holder	Douille	Lampenfassung	Porta-lamparilla	1	
	28	8000 70283	Guarnizione	Gasket	Garniture	Dichtung	Junta	1	
	29	8000 56444	Fascetta	Clamp	Collier	Schelle	Banda	10	
	30	8A00 66223	Stalpa	Bracket	Etrier	Buegel	Brida	1	
	31	8000 62727	Vite	Screw	Vis	Schraube	Tomillo	2	
	32	8800 55101	Tappo	Plug	Bouchon	Verschluss	Tapón	2	
	33	8000 58207	Passacavo	Fairlead	Passe-câble	Kabelführung	Prensa-cable	1	
	35	8000 73834	Catadiottro	Reflector	Catadioptrique	Ruckstrahler	Catafaros	1	
	36	8000 62730	Vite	Screw	Vis	Schraube	Tomillo	1	
	37	8000 70239	Paraspruzzi (CH - D)	Rear end (CH - D)	Terminal (CH - D)	Hinterkiff (CH - D)	Para rociada (CH - D)	1	
	38	8000 62726	Vite (CH - D)	Screw (CH - D)	Vis (CH - D)	Schraube (CH - D)	Tomillo (CH - D)	2	
	39	8000 44240	Dado (CH - D)	Nut (CH - D)	Ecrou (CH - D)	Mutter (CH - D)	Tuerca (CH - D)	2	
	40	8000 70279	Piastra (D)	Plate (D)	Plaque (D)	Platte (D)	Placa (D)	1	
	41	8000 45436	Catadiottro (D)	Reflector (D)	Catadioptrique (D)	Ruckstrahler (D)	Catafaros (D)	2	
	42	8000 40717	Dado	Nut	Ecrou	Mutter	Tuerca	2	
	43	62N1 15547	Rosetta	Washer	Rondelle	Scheibe	Arandela	2	
	44	8000 77393	Centralina elettronica	Electronic device	Dispositif électronique	Zündelektronik	Centralita electrónica	1	
	45	8000 79766	Piastra	Plate	Plaque	Platte	Placa	1	
	46	8A00 69429	Bussola	Bushing	Douille	Buchse	Manguito	2	
	47	8000 84139	Cavetto di massa	Cable	Cable	Kabel	Cable	1	





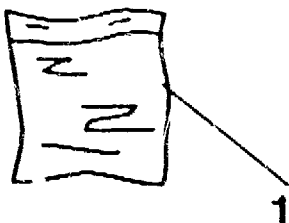
**FRECCE - BLINKER
CLIGNOTANT - BLINKER
INTERMITENTE**

TAVOLA
DRAWING
TABLE
BILD
TABLA

26

**TE
410 / 95**

Note Notes Notas	Pos. N. Index	N. Cod. Code No. Nr. Code Code Nr N. Cod.	DENOMINAZIONE	NAME	DESIGNATION	BESHREIBUNG	DENOMINACION	Q.tà Q.ty Q.té M.ge C.ad	Valori Vaidry Vaidné Gulig Vaidéz
▲	1	8000 57511	Intermittenza	Flash device	Intermittence	Blinkgeber	Intermitencia	1	
▲	2	8000 73588	Kit indicatori di direzione	Blinker kit	Gr. clignotant	Blinker (Gruppe)	Kit intermitente	1	
▲	3	8000 62726	Vite	Screw	Vis	Schraube	Tomillo	4	
▲	5	8000 48814	Rosetta piana	Washer	Rondelle	Scheibe	Arandela	4	
▲	6	8A00 73589	Indicatore anteriore dx.	Blinker	Clignotant	Blinker	Intermitente	1	
▲	7	8000 73591	Lente	Lens	Loupe	Linse	Lente	4	
▲	9	8000 36726	Lampada 12V - 10W	Lamp	Lampe	Lampe	Lamparilla	4	
▲	11	8000 73589	Indicatore anteriore sx.	Blinker	Clignotant	Blinker	Intermitente	1	
▲	12	8000 73592	Vite	Screw	Vis	Schraube	Tomillo	4	
▲	16	8000 37599	Supporto elastico	Support	Support	Halterung	Soporte	1	
▲	17	8A00 69692	Commutatore compl.	Switch compl.	Commutateur compl.	Kombischalter kpl.	Commutador compl.	1	
▲	25	8A00 73590	Indicatore posteriore dx.	Blinker	Clignotant	Blinker	Intermitente	1	
▲	26	8000 73590	Indicatore posteriore sx.	Blinker	Clignotant	Blinker	Intermitente	1	
	27	8000 71578	Fascetta	Clamp	Cclier	Schelle	Banda	2	
			▲ = A richiesta	▲ = Upon request	▲ = Sur demande	▲ = Auf Anfrage	▲ = Bajo pedido		

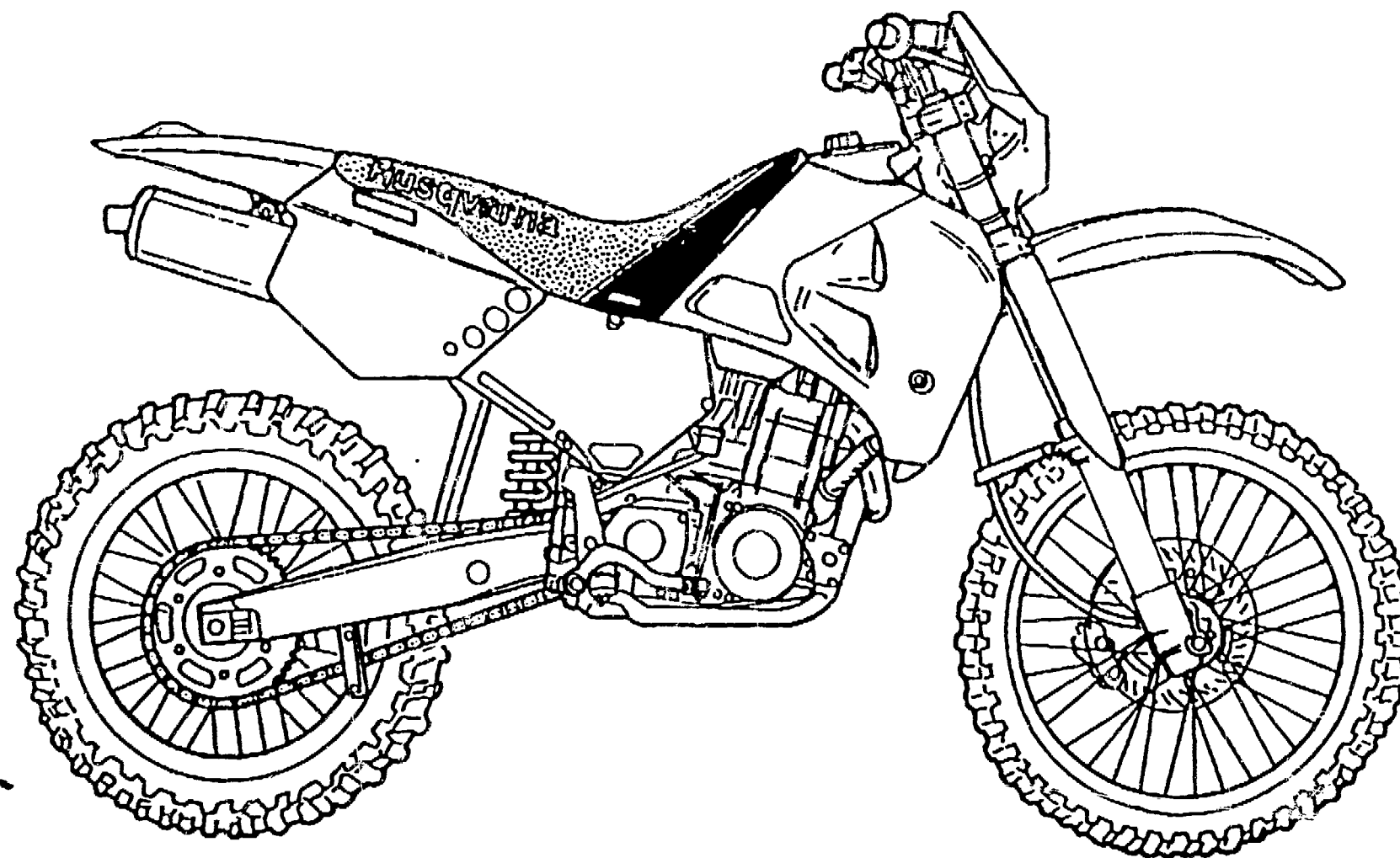


1

12



13





DECALCOMANIE - TRANSFER
DACALCOMANIE - ABZIEHBILD
CALCOMANIA

TAVOLA
DRAWING
TABLE
BILD
TABLA

27

TE
410 / 95

Note Notes Notas	Pos. No. N. Index Pos.	N. Cod. Code No Nr. Code Code Nr N. Cod.	DENOMINAZIONE	NAME	DESIGNATION	BESHREIBUNG	DENOMINACION	Q.tà Q.ty Q.te M.ge C.ad	Validità Validity Validité Gültig Validez
	1	8800 79861	Kit adesivi	Trims kit	Gr. décal.	Hinterabziehbild Gruppe	Kit adhesivo	1	
	12	8A00 75413	Kit adesivi portanumeri rossi (a richiesta)	Trims kit number holder red (upon request)	Gr. décal. porte numero rouge (sur demande)	Hinterabz. Gr.Nummerhalter rot (Auf Anfrage)	Kit adhesivo portanúmero rojo (bajo pedido)	1	
	13	8000 75413	Kit adesivi portanumeri gialli (a richiesta)	Trims kit number holder yellow (upon request)	Gr. décal. porte numero jaune (sur demande)	Hinterabz. Gr.Nummerhalter gelb (Auf Anfrage)	Kit adhesivo portanúmero amarillo (bajo pedido)	1	

DISEGNO DRAWING DESSIN ZEICHNUNG DIBUJO	TAVOLA DRAWING TABLE BILD TABLA	INDEX NO. POS. N. INDICE	DISEGNO DRAWING DESSIN ZEICHNUNG DIBUJO	TAVOLA DRAWING TABLE BILD TABLA	INDEX NO. POS. N. INDICE	DISEGNO DRAWING DESSIN ZEICHNUNG DIBUJO	TAVOLA DRAWING TABLE BILD TABLA	INDEX NO. POS. N. INDICE	DISEGNO DRAWING DESSIN ZEICHNUNG DIBUJO	TAVOLA DRAWING TABLE BILD TABLA	INDEX NO. POS. N. INDICE	DISEGNO DRAWING DESSIN ZEICHNUNG DIBUJO	TAVOLA DRAWING TABLE BILD TABLA	INDEX NO. POS. N. INDICE
GBNO 21509	8	15	8A00 69777	7	12	8B00 83726	10	13	60N10 2511	3	32	62N1 15658	3	6
8A00 15960	2	58	8A00 69782	11	1	8B00 83728	10	11	60N10 2511	18	26	62N4 15548	9	13
8A00 15960	3	34	8A00 70266	18	20	8C00 28183	4	2	60N10 2511	21	3	64N1 20048	12	36
8A00 18648	22A	2	8A00 72284	5	32	8C00 36022	6	38	60N10 2512	7	47	64N1 20068	12	8
8A00 28183	4	2	8A00 72289	3	42	8C00 50322	3	47	60N10 2513	3	26	64N1 20068	18	7
8A00 36022	6	38	8A00 72315	10	12	8C00 61121	14	20	60N10 2513	6	6	66N0 21205	7	31
8A00 38350	8	52	8A00 72621	23	19	8C00 61348	23	1	60N10 2513	7	54	66N0 21208	7	70
8A00 48137	8	10	8A00 72621	23	19	8C00 67422	22A	1	60N10 2513	9	6	66N0 21211	6	21
8A00 48188	6	1	8A00 73589	26	6	8C00 67545	19	20	60N10 2514	3	31	66N0 21211	8	24
8A00 50322	3	47	8A00 73590	26	25	8C00 67997	9	11	60N10 2515	6	13	66N1 21308	17	6
8A00 55241	22A	17	8A00 74181	22	20	8C00 67997	13	21	60N10 2517	3	30	69N4 29004	22A	9
8A00 55532	6	2	8A00 74718	22A	11	8C00 69112	12	15	60N10 2520	6	7	69N4 29005	23	7
8A00 55858	23	14	8A00 75153	16	3	8C00 70034	25	23	60N10 2525	5	6	80A0 53018	17	14
8A00 59802	20A	12	8A00 75413	27	12	8C00 71233	21	1	60N10 2555	12	30	80A0 60164	5	22
8A00 59964	9	2	8A00 76031	22	16	8C00 71234	21	2	60N10 2557	2	35	80A0 66202	14	17
8A00 60415	2	51	8A00 78765	2	31	8C00 72315	10	12	60N10 2866	7	16	80A0 66222	2	50
8A00 60652	11	19	8A00 79072	18	31	8C00 79783	6	24	60N10 2898	7	76	80A0 66800	5	3
8A00 61348	23	1	8A00 79760	19	1	8D00 28183	4	2	60N10 2900	7	49	80A0 67186	5	1
8A00 62129	22A	23	8A00 79880	24	2	8D00 36022	6	38	60N10 2927	3	33	80A0 67248	5	21
8A00 62797	12	28	8A00 80175	10	16	8D00 79348	12	1	60N10 4134	20	7	80A0 67448	14	22
8A00 62797	15	4	8A00 83726	10	13	8E00 30053	8	29	60N10 7330	17	9	80A0 70218	15	6
8A00 62797	16	17	8A00 83728	10	11	8E00 67545	19	11	60N10 7335	2	22	80A0 72564	12	7
8A00 63644	2	56	8A00 72564	12	6	8F00 10789	3	46	60N10 7335	2	39	80A0 73426	14	16
8A00 64708	18	1	8AF0 69480	25	25	8F00 28183	4	2	60N10 7335	7	69	80A0 73456	14	15
8A00 64983	23	9	8B00 33607	23	2	8F00 38110	7	30	60N10 7336	3	18	80A0 74388	14	7
8A00 65442	6	24	8B00 35794	3	5	8F00 56515	11	14	60N10 7350	20	15	80A0 75671	11	9
8A00 65503	13	2	8B00 36022	6	38	8H00 28183	4	2	60N40 2489	13	23	80A0 76687	17	15
8A00 66223	25	30	8B00 38110	7	30	8J00 80171	10	14	61N1 15062	8	8	80A0 76688	17	10
8A00 66661	14	32	8B00 38752	20	12	8K00 80171	10	14	61N1 15062	18	27	80B0 66630	20	1
8A00 67422	22A	1	8B00 42029	14	4	8L00 80171	10	14	61N1 15195	2	1	80B0 67216	7	55
8A00 67545	15	10	8B00 42029	16	10	8M00 80171	10	14	61N1 15195	3	22	80B0 69430	19	12
8A00 67545	20A	13	8B00 50322	3	47	8N00 80171	10	14	61N4 15192	13	24	80B0 70209	19	10
8A00 67545	21	16	8B00 55101	25	32	8P00 80171	10	14	62N1 15504	3	36	80B0 73395	19	3
8A00 67997	14	23	8B00 65572	22A	22	60N10 1079	7	25	62N1 15504	6	9	80B0 75766	2	53
8A00 68196	6	30	8B00 67997	13	44	60N10 1081	8	17	62N1 15504	12	35	80B0 84173	3	25
8A00 68201	6	28	8B00 70208	19	9	60N10 1219	13	15	62N1 15507	12	5	80B0 84174	3	16
8A00 69138	16	13	8B00 71759	24	5	60N10 2487	9	8	62N1 15519	5	28	80C0 60559	9	5
8A00 69282	14	57	8B00 72315	10	12	60N10 2504	7	75	62N1 15524	14	5	6544 0021A	17	1
8A00 69285	16	4	8B00 75764	7	44	60N10 2510	2	34	62N1 15547	5	35	8000 13346	22A	3
8A00 69429	25	46	8B00 77741	22	11	60N10 2510	6	15	62N1 15547	25	43	8000 17810	14	21
8A00 69692	26	17	8B00 79861	27	1	60N10 2510	7	50	62N1 15549	25	1	8000 18048	19	8
8A00 69777	6	35	8B00 82861	8	11	60N10 2511	2	55	62N1 15567	3	37	8000 18246	25	13

DISEGNO DRAWING DESSIN ZEICHNUNG DIBUJO	TAVOLA DRAWING TABLE BILD TABLA	INDEX NO. POS. N. INDICE	DISEGNO DRAWING DESSIN ZEICHNUNG DIBUJO	TAVOLA DRAWING TABLE BILD TABLA	INDEX NO. POS. N. INDICE	DISEGNO DRAWING DESSIN ZEICHNUNG DIBUJO	TAVOLA DRAWING TABLE BILD TABLA	INDEX NO. POS. N. INDICE	DISEGNO DRAWING DESSIN ZEICHNUNG DIBUJO	TAVOLA DRAWING TABLE BILD TABLA	INDEX NO. POS. N. INDICE	DISEGNO DRAWING DESSIN ZEICHNUNG DIBUJO	TAVOLA DRAWING TABLE BILD TABLA	INDEX NO. POS. N. INDICE
8000 18422	2	32	8000 36727	25	9	8000 43789	6	5	8000 48916	17	19	8000 59433	12	19
8000 18648	22A	2	8000 36786	7	4	8000 43928	12	10	8000 48918	17	35	8000 59434	12	21
8000 18922	20	16	8000 36856	8	5	8000 43928	12	16	8000 49036	22A	4	8000 59539	4	19
8000 18922	20A	11	8000 36857	8		8000 43928	14	30	8000 49654	22	6	8000 59540	4	20
8000 19609	6	12	8000 37283	5		8000 43928	21	13	8000 50217	23	4	8000 59801	5	9
8000 19768	6	25	8000 37299	3		8000 43928	25	18	8000 50322	3	47	8000 59801	20A	4
8000 19789	2	49	8000 37599	26	16	8000 43928	5	5	8000 50569	24	26	8000 59802	5	7
8000 20536	14	14	8000 37745	20	10	8000 44240	11	11	8000 50808	25	20	8000 59802	20A	3
8000 20536	14	41	8000 37891	18	35	8000 44240	4	33	8000 50868	17	5	8000 59803	5	8
8000 20602	24	20	8000 37906	11	16	8000 44240	15	12	8000 51957	22A	15	8000 59803	20A	2
8000 21375	3	29	8000 38110	7	30	8000 44240	18	36	8000 53155	13	14	8000 59839	16	5
8000 21480	6	20	8000 38210	24	27	8000 44240	19	4	8000 53259	18	32	8000 59939	3	14
8000 21480	18	25	8000 38748	20	13	8000 44240	19	13	8000 53259	22	24	8000 59940	2	36
8000 21480	22	15	8000 38767	16	15	8000 44240	20A	6	8000 53339	2	38	8000 59941	3	35
8000 21535	8	16	8000 38799	17	18	8000 44240	21	17	8000 53340	7	41	8000 59942	2	28
8000 22551	18	3	8000 38802	17	38	8000 44240	25	17	8000 53504	22A	6	8000 59965	8	2
8000 23110	6	37	8000 38956	16	8	8000 44240	25	18	8000 53724	18	19	8000 59975	7	3
8000 24319	2	48	8000 38957	16	9	8000 44240	25	39	8000 54274	17	14	8000 59976	7	4
8000 25053	24	9	8000 39524	1	11	8000 45183	6	19	8000 54477	8	4	8000 59977	6	17
8000 25647	14	58	8000 39651	22A	13	8000 45194	2	26	8000 54692	8	7	8000 60062	23	16
8000 26970	7	20	8000 39651	23	20	8000 45194	7	71	8000 55101	11	3	8000 60063	23	16
8000 27679	5	16	8000 39727	22	18	8000 45436	13	43	8000 55876	23	10	8000 60064	23	16
8000 27960	7	45	8000 40449		29	8000 45436	25	41	8000 55878	23	15	8000 60065	23	16
8000 28182	6	4	8000 40717		42	8000 45490	19	5	8000 55902	18	4	8000 60066	23	16
8000 28182	7	2	8000 40796		17	8000 45495	5	31	8000 55903	18	13	8000 60233	13	12
8000 30319	20	2	8000 40813		17	8000 45495	11	17	8000 56359	15	11	8000 60234	13	13
8000 30320	5	34	8000 40813		34	8000 45495	14	35	8000 56359	19	32	8000 60404	18	34
8000 32065	16	22	8000 41927	12	22	8000 45495	19	22	8000 56359	22A	29	8000 60463	8	45
8000 33373	12	12	8000 41986	20A	17	8000 45499	21	4	8000 56377	18	6	8000 60464	6	36
8000 33607	23	2	8000 42022	15	5	8000 46445	25	6	8000 56381	20	4	8000 60470	8	55
8000 34002	25	5	8000 42022	16	18	8000 46510	13	62	8000 56410	6	31	8000 60472	7	72
8000 35531	12	24	8000 42022	16	20	8000 46511	13	63	8000 56443	13	22	8000 60472	8	38
8000 35780	8	5	8000 42023	16	12	8000 46881	3	38	8000 56444	25	29	8000 60473	8	37
8000 35781	8	6	8000 42278	2	52	8000 46893	11	8	8000 56806	11	21	8000 60474	7	40
8000 35823	8	35	8000 42349	18	21	8000 46893	15	8	8000 57155	18	24	8000 60475	7	36
8000 36137	9	7	8000 42473	8	14	8000 47708	2	20	8000 57155	22	14	8000 60476	7	6
8000 36137	14	26	8000 42781	16	21	8000 47763	7	53	8000 57242	5	13	8000 60477	7	57
8000 36137	14	31	8000 42926	25	27	8000 47824	17	17	8000 57511	26	1	8000 60577	7	63
8000 36357	23	26	8000 42946	25	6	8000 48138	8	13	8000 58140	7	68	8000 60873	5	23
8000 36467	5	37	8000 43391	12	23	8000 48772	22A	20	8000 58207	25	33	8000 60925	5	29
8000 36726	26	9	8000 43714	5	2	8000 48773	22A	19	8000 59289	14	24	8000 60925	5	30
			8000 43715	5	4	8000 48814	26	5	8000 59289	14	39	8000 60925	20A	7

DISEGNO DRAWING DESSIN ZEICHNUNG DIBUJO	TAVOLA DRAWING TABLE BILD TABLA	INDEX NO. POS. N. INDICE	DISEGNO DRAWING DESSIN ZEICHNUNG DIBUJO	TAVOLA DRAWING TABLE BILD TABLA	INDEX NO. POS. N. INDICE	DISEGNO DRAWING DESSIN ZEICHNUNG DIBUJO	TAVOLA DRAWING TABLE BILD TABLA	INDEX NO. POS. N. INDICE	DISEGNO DRAWING DESSIN ZEICHNUNG DIBUJO	TAVOLA DRAWING TABLE BILD TABLA	INDEX NO. POS. N. INDICE	DISEGNO DRAWING DESSIN ZEICHNUNG DIBUJO	TAVOLA DRAWING TABLE BILD TABLA	INDEX NO. POS. N. INDICE
8000 61064	23	11	8000 62733	13	18	8000 66489	17	22	8000 69150	12	4	8000 70698	17	31
8000 61068	13	3	8000 62733	22	21	8000 66551	17	13	8000 69156	2	29	8000 70826	25	10
8000 61078	18	14	8000 62795	14	8	8000 66552	17	33	8000 69163	23	23	8000 70997	17	12
8000 61136	13	49	8000 62796	12	14	8000 66648	20	5	8000 69164	23	24	8000 71078	22A	26
8000 61263	7	5	8000 62796	13	7	8000 66651	12	32	8000 69165	23	8	8000 71079	22A	27
8000 61269	7	74	8000 63297	2	33	8000 66652	12	26	8000 69282	14	25	8000 71200	4	9
8000 61275	4	18	8000 63312	12	20	8000 66775	17	2	8000 69315	13	9	8000 71230	8	14
8000 61313	24	12	8000 63312	14	36	8000 66802	24	28	8000 69345	13	8	8000 71232	17	20
8000 61314	13	16	8000 63424	8	42	8000 66807	2	25	8000 69428	24	4	8000 71440	15	3
8000 61362	20	9	8000 63425	8	9	8000 66850	5	12	8000 69429	15	2	8000 71445	18	38
8000 62416	25	16	8000 63811	4	17	8000 66851	5	14	8000 69429	19	21	8000 71445	22	22
8000 62651	24	8	8000 63817	2	9	8000 66858	5	11	8000 69715	8	1	8000 71557	21	7
8000 62675	14	45	8000 63819	6	26	8000 67204	24	21	8000 69722	8	57	8000 71578	26	27
8000 62676	14	46	8000 63821	8	26	8000 67209	24	3	8000 69729	8	50	8000 71624	14	18
8000 62725	5	10	8000 63822	8	56	8000 67373	14	11	8000 69736	8	28	8000 71625	14	18
8000 62725	5	26	8000 63827	6	22	8000 67440	20	26	8000 69737	8	28	8000 71641	19	2
8000 62725	5	27	8000 63830	6	22	8000 67449	5	18	8000 69737	8	28	8000 71806	22	13
8000 62725	20	18	8000 63840	4	10	8000 67496	21	9	8000 69783	11	6	8000 72007	22	12
8000 62725	20A	8	8000 64301	23	21	8000 67700	20	20	8000 69784	11	7	8000 72037	24	29
8000 62725	20A	9	8000 64591	14	13	8000 67720	12	25	8000 69978	24	7	8000 72168	16	14
8000 62725	25	21	8000 64863	23	25	8000 67724	12	27	8000 69982	7	65	8000 72266	22	19
8000 62726	18	12	8000 64886	23	5	8000 67744	2	6	8000 69983	7	51	8000 72268	15	16
8000 62726	22A	28	8000 64985	23	12	8000 67970	11	5	8000 69997	19	17	8000 72290	3	43
8000 62726	25	38	8000 64988	3	39	8000 67997	14	12	8000 70239	25	37	8000 72315	10	12
8000 62726	26	3	8000 65411	14	38	8000 68174	7	64	8000 70277	25	3	8000 72348	19	24
8000 62727	5	25	8000 65412	14	37	8000 68191	7	56	8000 70279	25	40	8000 72396	19	23
8000 62727	11	2	8000 65437	17	34	8000 68195	6	10	8000 70280	25	22	8000 72411	21	8
8000 62727	12	33	8000 65464	6	23	8000 68402	5	17	8000 70282	25	24	8000 72494	25	4
8000 62727	15	7	8000 65555	25	11	8000 68516	13	17	8000 70283	25	28	8000 72648	24	18
8000 62727	18	18	8000 65604	20	3	8000 68584	7	48	8000 70322	13	38	8000 72873	14	6
8000 62727	19	14	8000 65653	6	16	8000 68589	2	7	8000 70324	13	28	8000 72874	14	28
8000 62727	25	8	8000 66101	7	52	8000 68590	2	27	8000 70328	13	61	8000 72875	14	27
8000 62727	25	31	8000 66111	12	11	8000 68666	5	15	8000 70330	13	53	8000 72884	14	3
8000 62728	11	20	8000 66196	14	2	8000 68686	7	17	8000 70378	21	6	8000 72950	20A	16
8000 62728	17	29	8000 66238	20	8	8000 68710	7	42	8000 70379	21	11	8000 73140	12	3
8000 62728	19	14	8000 66281	6	18	8000 69040	13	5	8000 70398	15	3	8000 73141	13	11
8000 62728	20A	5	8000 66395	2	57	8000 69041	13	6	8000 70401	15	14	8000 73150	3	2
8000 62729	13	19	8000 66405	7	77	8000 69056	12	29	8000 70402	15	15	8000 73226	22A	16
8000 62730	19	18	8000 66479	25	7	8000 69056	21	12	8000 70404	15	3	8000 73341	12	9
8000 62730	25	19	8000 66480	25	12	8000 69111	12	17	8000 70532	22A	25	8000 73394	16	2
8000 62730	25	36	8000 66482	25	14	8000 69148	19	15	8000 70637	1	10	8000 73504	15	18
8000 62731	14	29	8000 66487	17	32	8000 69149	19	7	8000 70696	18	5	8000 73509	15	17

DISEGNO DRAWING DESSIN ZEICHNUNG DIBUJO	TAVOLA DRAWING TABLE BILD TABLA	INDEX NO. POS. N. INDICE	DISEGNO DRAWING DESSIN ZEICHNUNG DIBUJO	TAVOLA DRAWING TABLE BILD TABLA	INDEX NO. POS. N. INDICE	DISEGNO DRAWING DESSIN ZEICHNUNG DIBUJO	TAVOLA DRAWING TABLE BILD TABLA	INDEX NO. POS. N. INDICE	DISEGNO DRAWING DESSIN ZEICHNUNG DIBUJO	TAVOLA DRAWING TABLE BILD TABLA	INDEX NO. POS. N. INDICE	DISEGNO DRAWING DESSIN ZEICHNUNG DIBUJO	TAVOLA DRAWING TABLE BILD TABLA	INDEX NO. POS. N. INDICE
8000 73547	15	20	8000 75704	6	39	8000 79098	22	2	8000 81162	13	57	8000 83891	10	21
8000 73548	15	21	8000 75800	12	18	8000 79099	22	8	8000 81163	13	55	8000 83892	10	18
8000 73549	15	22	8000 75868	16	1	8000 79100	22	9	8000 81164	13	54	8000 83893	10	23
8000 73550	15	23	8000 75957	14	43	8000 79272	15	1	8000 81165	13	53	8000 83894	10	25
8000 73552	15	24	8000 76263	14	1	8000 79531	13	26	8000 81166	13	47	8000 83895	10	26
8000 73553	15	25	8000 76289	18	15	8000 79532	13	25	8000 81167	13	41	8000 84052	10	27
8000 73554	15	26	8000 76290	25	15	8000 79534	13	30	8000 81168	13	40	8000 84139	25	47
8000 73555	15	27	8000 76297	22A	8	8000 79535	13	29	8000 81170	13	37	8000 84661	2	46
8000 73557	15	29	8000 76298	22A	7	8000 79571	25	26	8000 81171	13	36	80000 1199	20	6
8000 73558	15	30	8000 76299	23	6	8000 79611	7	58	8000 81172	17	4	80000 1412	14	55
8000 73588	26	2	8000 76338	18	9	8000 79618	5	19	8000 81173	13	35	80000 1412	16	19
8000 73589	26	11	8000 76461	3	3	8000 79619	5	20	8000 81174	13	33	80000 1688	23	3
8000 73590	26	26	8000 77373	13	34	8000 79620	5	33	8000 81175	17	11	80000 2124	3	1
8000 73591	26	7	8000 77391	9	3	8000 79621	5	36	8000 81176	13	39	80000 6385	7	26
8000 73592	26	12	8000 77393	25	44	8000 79623	13	20	8000 81177	13	66	80000 8526	2	44
8000 73834	25	35	8000 77413	16	11	8000 79624	13	10	8000 81178	13	52	80000 8536	14	10
8000 73877	14	42	8000 77478	9	10	8000 79754	17	16	8000 81180	13	71	1511249-01	14	19
8000 74258	24	25	8000 77627	5	24	8000 79758	25	2	8000 81181	13	51	1511333-02	16	16
8000 74259	24	24	8000 77699	22A	18	8000 79759	24	19	8000 81182	13	50	1513070-01	12	2
8000 74309	13	72	8000 77740	22	1	8000 79761	19	2	8000 81183	13	70	1513414-01	21	14
8000 74324	13	68	8000 77744	22A	10	8000 79766	25	45	8000 81185	13	69	1513713-01	4	4
8000 74372	16	6	8000 77745	18	28	8000 79789	6	23	8000 81186	13	48	1513714-01	8	47
8000 74972	15	32	8000 77827	24	6	8000 80090	2	41	8000 81188	13	45	1513722-01	6	29
8000 74973	15	33	8000 77884	22A	14	8000 80097	2	42	8000 81189	13	67	1513726-02	6	3
8000 74974	15	34	8000 78265	12	31	8000 80098	4	16	8000 81190	13	27	1513726-02	7	19
8000 74975	15	35	8000 78326	18	23	8000 80101	4	21	8000 81191	13	64	1513743-01	21	15
8000 74976	15	36	8000 78447	12	37	8000 80127	22A	24	8000 81192	13	31	1514057-04	20A	10
8000 74977	15	37	8000 78688	17	3	8000 80156	20A	14	8000 81193	13	65	1514057-11	20	21
8000 74982	15	19	8000 78756	13	4	8000 80157	20A	15	8000 81194	13	32	1514107-02	21	10
8000 74983	15	13	8000 78765	2	31	8000 80204	15	9	8000 81844	13	56	1514134-01	1	6
8000 74984	15	28	8000 79065	18	29	8000 80205	13	35	8000 81845	13	73	1515506-01	14	34
8000 74985	15	31	8000 79065	22	17	8000 80206	13	35	8000 81973	2	30	1515591-01	1	5
8000 75043	22A	21	8000 79066	18	30	8000 80257	20A	1	8000 82214	10	1	1515803-01	11	10
8000 75166	14	9	8000 79066	22	23	8000 80260	13	42	8000 83725	10	4	1516215-01	22A	12
8000 75166	14	40	8000 79069	22	3	8000 80277	12	13	8000 83726	10	13	1517947-01	1	1
8000 75413	27	13	8000 79070	22	10	8000 80315	13	46	8000 83727	10	5	1517949-02	1	8
8000 75451	9	1	8000 79071	22	5	8000 80384	21	5	8000 83728	10	11	1519653-01	1	2
8000 75477	24	23	8000 79072	18	31	8000 80711	13	1	8000 83729	10	19	1519767-03	19	16
8000 75584	2	17	8000 79073	18	40	8000 81128	2	16	8000 83887	10	8	1519805-01	1	4
8000 75672	11	15	8000 79075	18	10	8000 81156	13	74	8000 83888	10	20	1519847-01	1	7
8000 75673	11	13	8000 79096	22	4	8000 81159	13	60	8000 83889	10	15	1519882-01	1	12
8000 75700	6	11	8000 79097	22	7	8000 81161	13	58	8000 83890	10	3	1610776-01	7	8

DISEGNO DRAWING DESSIN ZEICHNUNG DIBUJO	TAVOLA DRAWING TABLE BILD TABLA	INDEX NO. POS. N. INDICE	DISEGNO DRAWING DESSIN ZEICHNUNG DIBUJO	TAVOLA DRAWING TABLE BILD TABLA	INDEX NO. POS. N. INDICE	DISEGNO DRAWING DESSIN ZEICHNUNG DIBUJO	TAVOLA DRAWING TABLE BILD TABLA	INDEX NO. POS. N. INDICE	DISEGNO DRAWING DESSIN ZEICHNUNG DIBUJO	TAVOLA DRAWING TABLE BILD TABLA	INDEX NO. POS. N. INDICE	DISEGNO DRAWING DESSIN ZEICHNUNG DIBUJO	TAVOLA DRAWING TABLE BILD TABLA	INDEX NO. POS. N. INDICE
1610777-01	6	33	1615014-02	6	27	1615391-01	7	32						
1610777-01	7	10	1615023-01	2	14	1615393-01	3	15						
1611084-01	7	73	1615025-01	2	12	1615407-01	2	2						
1611085-01	7	67	1615035-02	3	25	1615408-01	3	23						
1611216-01	7	27	1615036-01	3	17	1616362-01	7	37						
1611271-01	7	28	1615042-01	3	13	1617955-01	2	54						
1611650-03	7	13	1615043-01	3	8	1619698-01	24	10						
1611677-02	7	35	1615045-01	3	11	1619854-01	3	40						
1611680-01	7	33	1615049-01	3	7									
1611681-01	7	34	1615084-01	3	27									
1611683-02	7	23	1615085-01	3	28									
1611684-01	7	24	1615095-01	3	12									
1611686-01	7	21	1615096-01	3	9									
1611692-01	7	22	1615098-01	4	3									
1611699-01	8	32	1615105-01	7	15									
1611701-01	8	40	1615121-03	3	16									
1611704-01	7	61	1615123-01	3	24									
1611706-01	7	62	1615128-02	3	21									
1611708-01	2	8	1615133-02	1	3									
1611708-01	7	39	1615141-03	3	19									
1611715-01	8	44	1615156-01	3	10									
1611717-01	8	25	1615266-02	3	4									
1611746-01	7	38	1615275-01	9	14									
1611816-04	6	14	1615288-01	2	11									
1611837-01	8	27	1615294-01	2	10									
1612357-01	8	43	1615296-01	2	13									
1612361-01	8	49	1615303-01	2	17									
1612362-01	8	18	1615315-02	8	3									
1612353-01	8	21	1615332-01	2	4									
1612365-02	8	41	1615348-01	7	14									
1612384-01	8	33	1615351-01	2	15									
1612388-01	8	46	1615355-01	4	11									
1612390-01	8	23	1615358-01	2	3									
1612415-01	8	48	1615359-02	2	18									
1612480-01	8	20	1615359-02	7	18									
1612481-01	8	19	1615360-01	2	5									
1612699-01	8	39	1615370-01	4	12									
1612842-01	8	22	1615377-01	7	59									
1614589-01	6	32	1615378-01	7	60									
1614589-01	7	11	1615382-01	9	4									
1614590-01	7	7	1615383-01	9	10									
1614728-01	6	8	1615388-01	8	30									