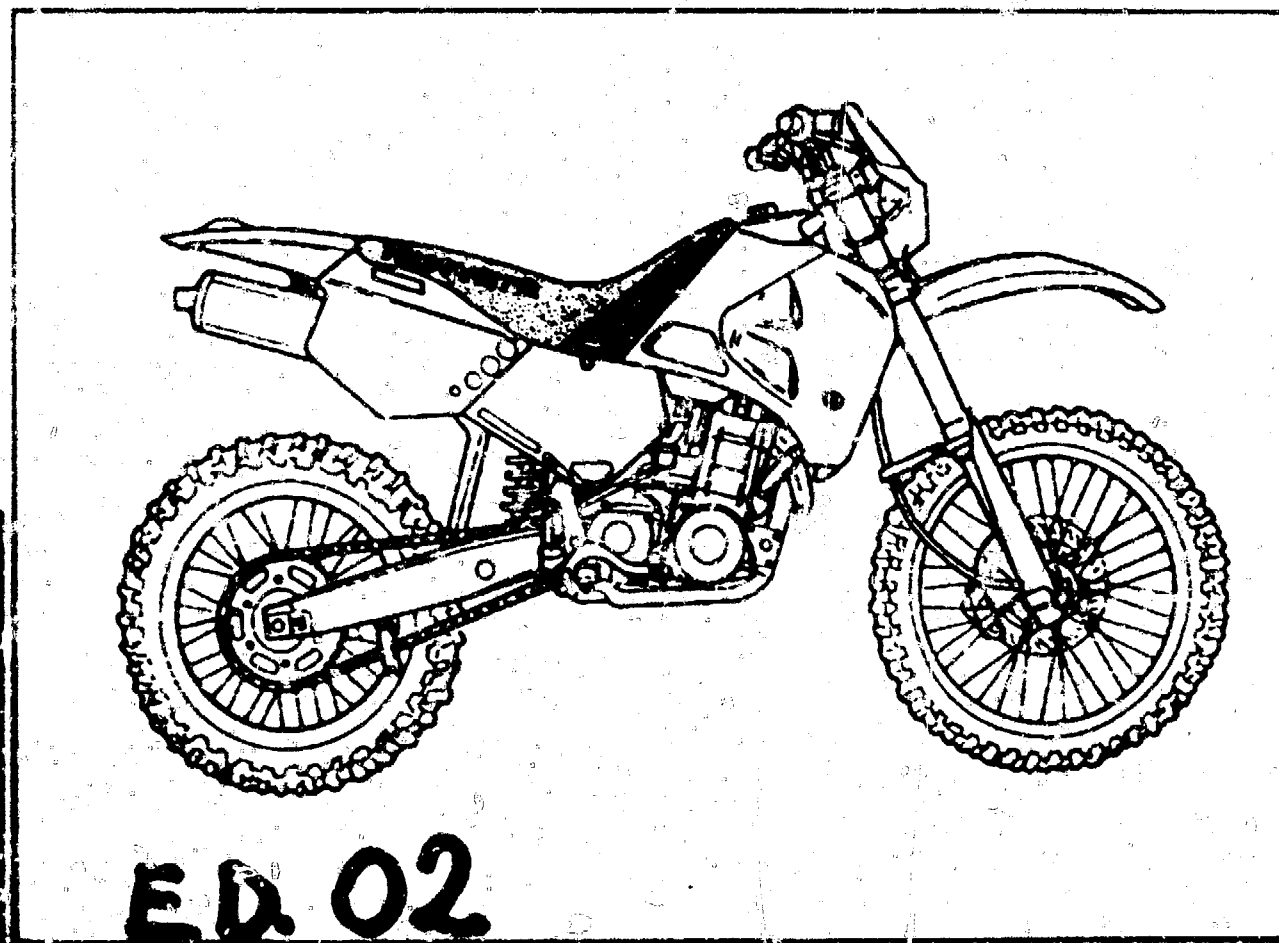
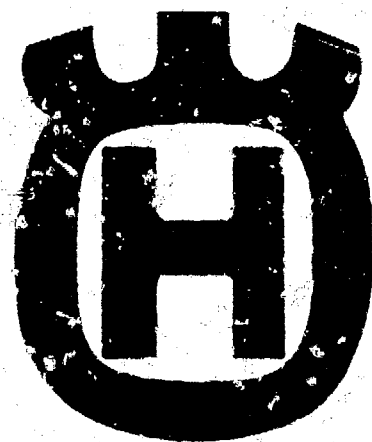


**CATALOGO PARTI DI RICAMBIO - PARTS CATALOG  
CATALOGUE PIÈCES DE RECHANGE - ERSATZTEILKATALOG  
CATALOGO PIEZAS DE REPUESTO**



**Husqvarna WXE-WXC 350 95**

## INFORMAZIONI GENERALI

Il presente catalogo serve per richiedere con esattezza le parti di ricambio.

Nelle ordinazioni indicare:

- 1) il numero di codice dei particolari seguito dalla descrizione;
- 2) il colore per i pezzi verniciati o comunque colorati;
- 3) il numero di matricola del motociclo, stampigliato sul canotto di sterzo.

Le indicazioni destra e sinistra si riferiscono ai lati del veicolo rispetto al senso di marcia.

## GENERAL INFORMATION

The present spare parts list enables one to order exactly the right spare parts.

When ordering specify:

- 1) the part's code number followed by its description;
- 2) indicate colour for painted or coloured parts;
- 3) the motorcycle's serial number, stamped on the steering head.

References to right and left apply to the vehicle in terms of its direction of movement.

## INFORMATIONS GENERALES

Ce catalogue permet de commander correctement les pièces de rechange.

Les commandes doivent être passées en indiquant:

- 1) le numéro de code des pièces détachées suivi de leur description;
- 2) le couleur des pièces peintes ou colorés;
- 3) le matricule de la moto, estampillé sur la tige du guidon.

Droite et gauche sont les côtés du véhicule par rapport au sens de la marche.

## ALLGEMEINE HINWEISE

Dieser Ersatzteilkatalog dient zur genauen Angabe der Teile bei Ersatzteilbestellungen.

Bei Ersatzbestellung ist folgendes anzugeben:

- 1) Die Bestellnummer der Ersatzteile mit der entsprechenden Beschreibung;
- 2) Farbe für lackierte und farbige Teile angeben;
- 3) Die Seriennummer des Motors, die am Lenkrohr eingepreßt ist.

Die Angaben rechts und links beziehen sich auf das Fahrzeug in Fahrrichtung.

## INFORMACIONES GENERALES

El presente catálogo sirve para pedir con exactitud las partes de recambio.

En los pedidos se debe indicar:

- 1) el número de código de la parte y a continuación la descripción;
- 2) el color para las piezas barnizadas o coloreadas;
- 3) el número de matrícula de la motocicleta, estampado en el tubo de dirección.

Las indicaciones derecha e izquierda se refieren a los lados del vehículo respecto del sentido de marcha.

## NOTE - LIST - NOTES - NOTE - NOTAS:

- F.m. : Fino alla matricola - Until V.I.N. - Jusqu'au matricule - Bis zu Matrikel - Hasta la matricola  
D.m. : Dalla matricola - From V.I.N. - Du matricule - Vom Matrikel - Desde la matricola  
Z : n° denti, number of teeth, numéro dents, Zähne nummer, número dientes

- A : Austria, Austria, Autriche, Österreich, Austria  
AUS : Australia, Australia, Australie, Australien, Australia  
B : Belgio, Belgium, Belgique, Belgien, Bélgica  
BR : Brasile, Brazil, Brésil, Brasilien, Brasil  
CND : Canada, Canada, Canada, Kanada, Canadá  
CH : Svizzera, Switzerland, Suisse, Schweizer, Suiza  
D : Germania, Germany, Allemagne, Deutschland, Alemania  
E : Spagna, Spain, Espagne, Spanien, España  
F : Francia, France, France, Frankreich, Francia  
GB : Gran Bretagna, Great Britain, Grand Bretagne, Groos Britan, Gran Bretaña  
I : Italia, Italy, Italie, Italien, Italia  
TA : Tahiti, Tahiti, Tahiti, Tahiti, Tahiti  
USA : Stati Uniti d'America, United States of America, Etats Units d'Amérique, Verenigde Staaten von Amerika, Estados Unidos  
SF : Finlandia, Finaid, Finlande, Finnland, Finlandia

Dati indicativi soggetti a modifiche senza impegno di preavviso.

All data are subject to modification without prior notice.

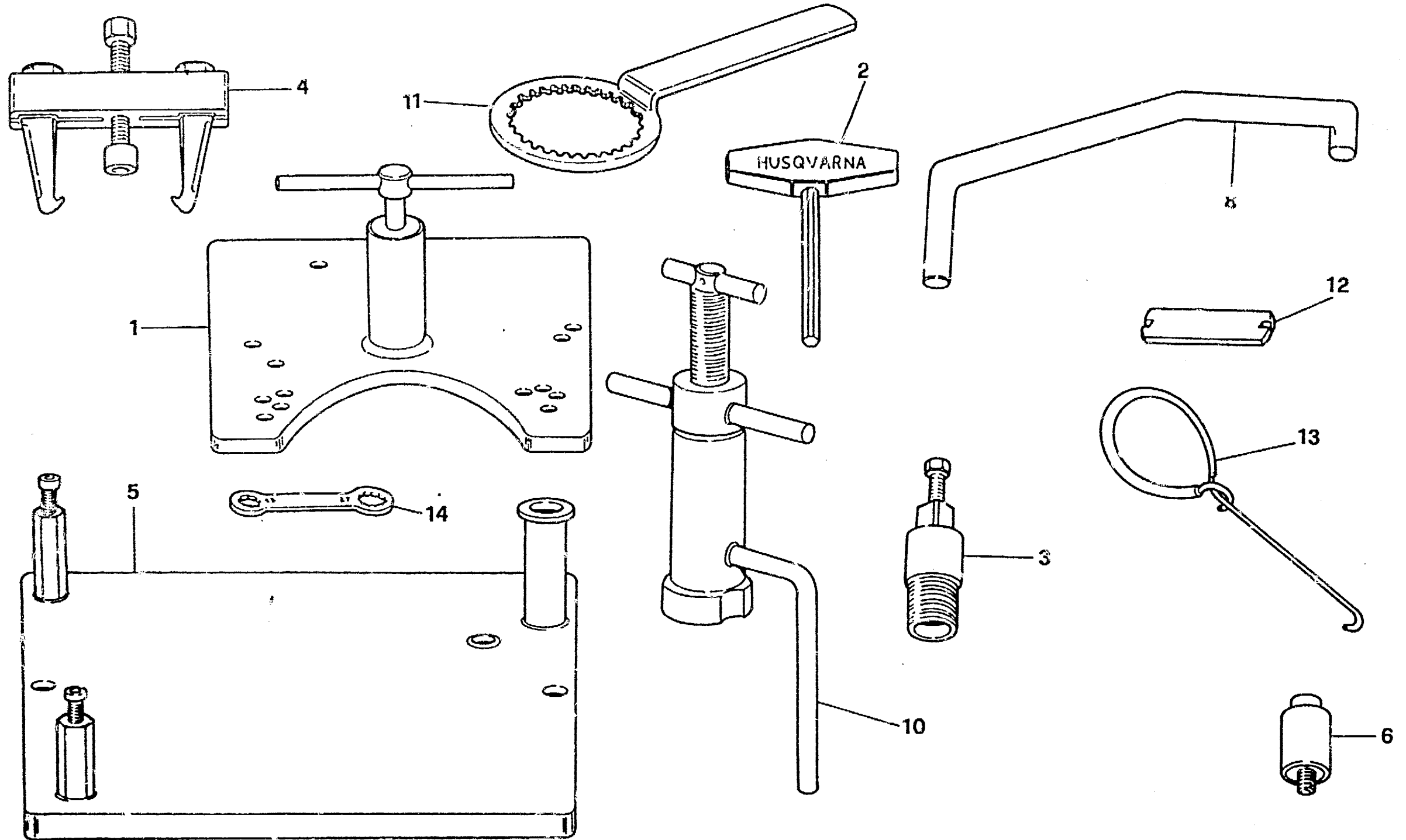
Données indicatif sujet au modifications sans obligation de préavis.

Anderungen Vorbehalten.

Datos indicativos sujetos a modificaciones sin compromiso de preaviso.



Denominazione	Description	Designation	Bezeichnung	Denominacion	Pag
1 ATTREZZI DI ASSISTENZA	SERVICE TOOLS	OUTILS D'ASSISTANCE	HILFAUSRUSTUNG	HERRAMIENTAS DE ASISTENCIA	5
1A ATTE. DI ASSIS. SOSP. ANTERIORE	FRONT FORK SERVICE TOOLS	OUTILS D'ASSIST. SUSPENSION AV.	HILFAUSR. VORDERTELESKOPGABEL	HERR. DE ASISTENCIA SUSP. DELANT.	7
2 TESTA, CILINDRO	CYLINDER HEAD, CYLINDER	CULASSE, CYLINDRE	ZYLINDERKOPF, ZYLINDER	CULATA, CILINDRO	9
3 DISTRIBUZIONE	VALVE TIMING	DISTRIBUTION	VENTILSTEUERUNG	DISTRIBUCION	13
4 PISTONE, MANOVELLISMO	PISTON, CRANKSHAFT	PISTON, VILEBREQUIN	KOLBEN, KURBELWELLE	PISTON, PALANCAS	17
5 RAFFREDDAMENTO	COOLING	REFROIDISSEMENT	WASSERKUHLUNG	ENFRIAMIENTO	19
6 SEMICARTER DESTRO	R.H. HALF CRANKCASE	CARTER D.	GEHAUSEDECKEL R.	BANCADA DER.	23
7 SEMICARTER SIN., AVVIAMENTO	L.H. HALF CRANKCASE, STARTING	CARTER G., DEMMARRAGE	GEHAUSEDECKEL L., ANLASSER	BANCADA IZO., ARRANQUE	27
8 CAMBIO, COMANDO CAMBIO, FRIZIONE	TRANSMISSION, SHIFTER, CLUTCH	BOITE DE VITESSE, COMMANDE DE VITESSE, EMBRAYAGE	WECHSELGETRIEBE, GANG-SCHALTUNG, KUPPLUNG	CAMBIO, MANDO CAMBIO, ENBRAGUE	33
9 ACCENSIONE	IGNITION	ALLUMAGE	ZUNDUNG	ENCENDIDO	39
10 CARBURATORE	CARBURETOR	CARBURATEUR	VERGASER	CARBURADOR	41
11 FILTRO ARIA	AIR FILTER	FILTRE AIRE	AIRFILTER	FILTRO DE AIRE	47
12 TELAIO, PEDANE	FRAME, FOOT RESTS	CADRE, REPOSE PIEDS	RAHMEN, FUSSBRETT	BASTIDOR, REPOSAPIES	49
13 SOSPENSIONE ANTERIORE	FRONT FORK ASSEMBLY	SUSPENSION AVANT	VORDERTELESKOPGABEL	SUSPENSION DELANTERA	51
14 FORCELLONE	SWING ARM	FOURCHE	GABEL	HORQUILLA	55
15 AMMORTIZZATORE POSTERIORE	REAR SUSPENSION	SUSPENSION ARRIERE	HINTERHAUFHANGUNG	SUSPENSION TRASERA	59
16 LEVERAGGI SOSPENSIONE POST.	REAR SUSPENSION LINKAGE	LEVIER SUSPENSION ARRIERE	HEBELWERK HINTERHAUFHANGUNG	PALANCA SUSPENSION TRASERA	63
17 MANUBRIO E COMANDI	HANDLEBAR AND CONTROLS	GUIDON ET COMMANDES	LENKER UND STEUERORGANE	MANILLAR Y MANDOS	65
18 FRENO IDRAULICO POSTERIORE	REAR HYDRAULIC BRAKE	FREIN HYDRAULIQUE ARRIERE	HINTERBREMSE	FRENO HIDRAULICO TRASERO	67
19 PANNELLI, PARAFANGHI, SELLA	PANEL, FENDERS, SEAT	PANNEAU, GARDE-BOUES, SIEGE	STREIFEN, KOTFLUGEL, SATTEL	PANELES, GUARDABARRIOS, SILLIN	71
20 SERBATOIO	FUEL TANK	RESERVOIR	KRAFTSTOFFBEHALTER	DEPOSITO GASOLINA	75
20A SERBATOIO MAGGIORATO	FUEL TANK OVERSIZE	RESERVOIR A CARBURANT MAJOR	MASTANK	DEPOSITO GASOLINA AUMENT.	77
21 SCARICO	EXHAUST SYSTEM	TUYAU D'ECHAPPEMENT	AUSPUFFROHR	TUBO DE ESCAPE	79
22 FRENO IDRAULICO ANTERIORE	FRONT HYDRAULIC BRAKE	FREIN HYDRAULIQUE AVANT	VORTERBREMSE	FRENO HIDRAULICO DELANTERO	81
22A RUOTA ANTERIORE	FRONT WHEEL	ROUE AVANT	VORTERRAD	RUEDA DELANTERA	83
23 RUOTA POSTERIORE	REAR WHEEL	ROUE ARRIERE	HINTERRAD	RUEDA TRASERA	87
24 KIT WXE	KIT WXE	GROUPE WXE	GRUPPE WXE	KIT WXE	91
25 IMPIANTO ELETTRICO	ELECTRIC SYSTEM	INSTALLATION ELECTRIQUE	ELEK. ANLAGE	INSTALAC. ELECT.	95
26 DECALCOMANIE	TRANSFER	DECALCOMANIE	ABZIEHBILD	CALCOMANIA	97



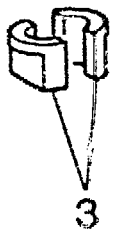
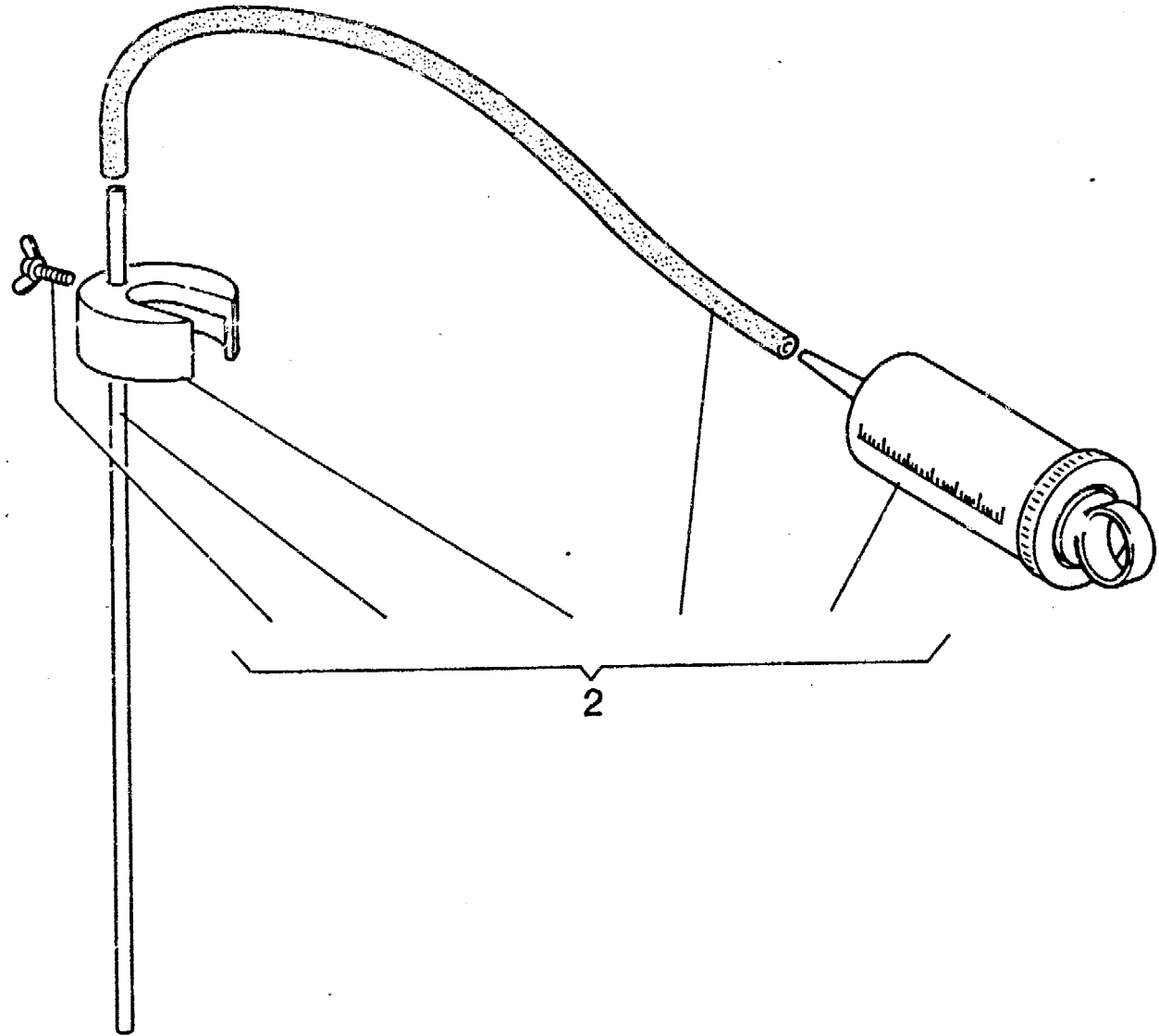
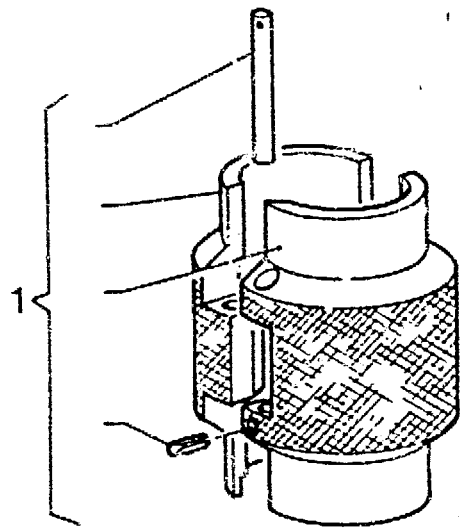


ATTREZZI DI ASSISTENZA - SERVICE TOOLS  
OUTILS D'ASSISTANCE - HILFAUSRUSTUNG  
HERRAMIENTAS DE ASISTENCIA

TAVOLA  
DRAWING  
TABLE  
BILD  
TABLA

WXE - WXC  
350 / 95

Note Notes Notas	Pos. No. N. Index Pos.	N. Cod. Code No. Nr. Code Code Nr N. Cod.	DENOMINAZIONE	NAME	DESIGNATION	BESCHREIBUNG	DENOMINACION	Q.tà Q.ty Q.te M.ge C.ad	Validità Validity Validité Gültig Validez
	1	1517947-01	Estrattore basamento	Crankcase puller	Extracteur carter	Kurbelgehäuse-Auszieher	Extractor cárter	1	
	2	1519653-01	Chiave per esagono incassato	Allen wrench	Clé hexagonale	Sechskanteinsteckschlüssel	Llave de Allen	1	
	3	1615133-02	Estrattore volano	Flywheel extractor	Extracteur pour volant	Auszieher für Schwungrad	Extractor volante	1	
	4	1519805-01	Estratt. ingranaggio lato frizione	Clutch gear puller	Extract. engr. côté embrayage	Auszieher Kupplungszahnrads	Extr. engran. lado fricción	1	
	5	1515591-01	Supporto per montaggio	Support for assy	Support pour montage	Halterung für Montage	Soporte por el montaje	1	
	6	1514134-01	Estrattore braccio oscillante	Swing arm puller	Extract. bras oscillant	Schwingarm-Abzieher	Extractor brazo oscilante	1	
	8	1517949-02	Attrezzo per volano	Tool for flywheel	Outil pour volant	Vorrichtung für Schwungrad	Herramienta para volante	1	
	10	8000 70637	Attrezzo mont. albero motore nel carter sinistro	Installing tool. crankshaft left	Outil pour montage vilebrequin dans le demicarter G.	Werkzeug für Montage der Kurbelwelle im L. Gehäuse	Herramienta mont. eje motor en el carter izq.	1	
	11	8000 39524	Chiave di fermo mozzo frizione	Clutch hub retaining wrench	Cléf d'arret moyeau embrayage	Halterungsschlüssel der Kupplungsnahe	Llave bloquear cubo fricción	1	
	12	1519882-01	Chiave per nipples	Wrench for nipples	Clé pour nipple	Schlüssel für nippel	Llave para nipple	1	
	13	1519847-01	Gancio per molle	Spring hook	Crochet pour ressort	Federhaken	Gancho para resorte	1	





ATTREZZI DI ASSISTENZA SOSPENSIONE ANTERIORE - FRONT FORK SERVICE TOOLS  
 OUTILS D'ASSISTANCE SUSPENSION AVANT - HILFAUSRUSTUNG VORDERTELESKOPGABEL  
 HERRAMIENTAS DE ASISTENCIA SUSPENSION DELANTERA

TAVOLA  
DRAWING  
TABLE  
BILD  
TABLA

1A

WXE - WXC  
350 / 95

Note Notes Marka Notas	Pos. No. N. Index Pos.	N. Cod. Code No. Nr. Code Code Nr N. Cod.	DENOMINAZIONE	NAME	DESIGNATION	BESHREIBUNG	DENOMINACION	Q.ta Q.ty Q.te M.ge C.ad	Valzha Vald'ky Valone Cukig Valdez
	1	8000 72213	Attrezzo mont. paraolio compl.	Oil seal installing tool assy	Outil montage pare-huile compl.	Werkzeug Montage Ölschutz kp	Herr. mont. para-aceite compl.	1	
	2	8000 72217	Attrezzo livello olio compl.	Oil level tool assy	Outil niveau huile compl.	Werkzeug Niveau Öl	Herramienta nivel aceite	1	
	3	8000 72223	Semiganasce per morsa	Jaw	Mâchoire	Zusatzbacke	Tenaza	1	
	4	8000 72224	Ferma lamelle	Retainer	Arret	Klammer	Broche	1	







TESTA, CILINDRO - CYLINDER HEAD, CYLINDER  
CULASSE, CYLINDRE - ZYLINDERKOPF, ZYLINDER  
CULATA, CILINDRO

TAVOLA  
DRAWING  
TABLE  
BILD  
TABLA

2

WXE - WXC  
350 / 95

Note Notes Notas	Pos. No. N. Marka Index Pos.	N. Cod. Code No. Nr. Code Code Nr N. Corf.	DENOMINAZIONE	NAME	DESIGNATION	BESCHREIBUNG	DENOMINACION	Q.tà Q.ty Q.té M.ge C.ad	Validità Validité Validez Gültig Validez
	1	61N1 15195	Dado	Nut	Ecrou	Mutter	Tuerca	2	
	2	8000 63838	Guarnizione	Gasket	Garnitue	Dichtung	Junta	1	
	3	1615358-01	Guarnizione	Gasket	Garnitue	Dichtung	Junta	1	
	4	1615332-01	Prigioniero	Stud bolt	Prisonnier	Stiftschraube	Prisionero	2	
	5	8000 62218	Guarnizione	Gasket	Garnitue	Dichtung	Junta	1	
	6	8000 67744	Tenditore	Tensioner	Tendeur	Zylinderspanner	Tensor	1	
	7	8000 68589	Vaivola scarico	Exhaust valve	Soupape d'échappement	Auslass-Ventil	Válvula de escape	2	
	8	1611708-01	Bussola	Bushing	Douille	Buchse	Manguito	2	
	9	8000 63817	Bussola	Bushing	Douille	Buchse	Manguito	1	
	10	1615294-01	Guidavalvola	Valve guide	Guide-soupape	Ventilführung	Guía-válvula	4	
	11	1615288-01	Molla interna	Spring	Ressort	Feder	Resorte	4	
	12	1615025-01	Molla esterna	Spring	Ressort	Feder	Resorte	4	
	13	1615296-01	Scorcellino	Cup	Cuvette	Teller	Cubeta	4	
	14	1615023-01	Semicono	Half cone	Demi-cône	Halb Kegel	Semi-cono	8	
	15	1615351-01	Dado	Nut	Ecrou	Mutter	Tuerca	4	
	16	8000 63649	Raccordo	Union	Raccord	Anschluss	Empalme	1	
◆	17	1615303-01	Anello di tenuta	Seal ring	Bague d'étanchéité	Dichtungsring	Anillo de retención	4	
◆	17	8000 75584	Anello di tenuta	Seal ring	Bague d'étanchéité	Dichtungsring	Anillo de retención	4	
	18	1615359-02	Vite	Screw	Vis	Schraube	Tomillo	1	
	20	8000 47768	Spina elastica	Pin	Goupille	Stift	Clavija	2	
	21	8000 42278	Dado	Nut	Ecrou	Mutter	Tuerca	1	
	22	60N10 7335	Vite	Screw	Vis	Schraube	Tomillo	2	
	24	80B0 75766	Corpo pompa	Pump body	Corps pompe	Pumpenkörper	Corpo bomba	1	
	25	8000 66807	Pattino catena	Chain slider	Glissière	Gleitbahn	Plato cadena	1	
	26	8000 45194	Rosetta piana	Washer	Rondelle	Scheibe	Arandela	1	
	27	8000 68590	Valvola aspirazione	Inlet valve	Soupape admission	Einlass-Ventil	Válvula aspiración	2	





TESTA, CILINDRO - CYLINDER HEAD, CYLINDER  
 CULASSE, CYLINDRE - ZYLINDERKOPF, ZYLINDER  
 CULATA, CILINDRO

TAVOLA  
 DRAWING  
 TABLE  
 BILD  
 TABLA

2

WXE - WXC  
 350 / 95

Note Notes Marka Notas	Pos. No. Index Pos.	N. Cod. Code No. Nr. Code Code Nr N. Cod.	DENOMINAZIONE	NAME	DESIGNATION	BESCHREIBUNG	DENOMINACION	Q.tà Qty Q.té M.ge C.ad	Validità Validity Validité Gültig Validez
	28	8000 59942	Anello OR	O-Ring	Bague OR	O-Ring	Anillo OR	1	
	29	8000 63156	Rosetta piana	Washer	Rondelle	Scheibe	Arandela	4	
○	30	8000 78668	Coperchio e testa	Cover and head	Couvercle et culasse	Dekel und Zylinderkopf	Tapa e culata	1	
	31	8000 78765	Tubetto	Pipe	Tuyau	Rohr	Tubo	1	
○	31	8A00 78765	Tubetto	Pipe	Tuyau	Rohr	Tubo	1	
	32	8000 18422	Anello OR	O-Ring	Bague OR	O-Ring	Anillo OR	3	
	33	8000 60556	Fascetta	Clamp	Collier	Schelle	Banda	1	
	34	60N10 2510	Vite	Screw	Vis	Schraube	Tomillo	2	
	35	60N10 2557	Vite	Screw	Vis	Schraube	Tomillo	2	
	36	8000 59940	Anello di arresto	Snap ring	Bague d'arrêt	Haltering	Anillo elástico de retención	4	
	37	1617955-01	Bussola	Bushing	Douille	Buchse	Manguito	2	
	38	8000 53339	Anello di tenuta	Seal ring	Bague d'étanchéité	Dichtungsring	Anillo de retención	1	
	39	60N10 7335	Vite	Screw	Vis	Schraube	Tomillo	2	
	40	60N10 2511	Vite	Screw	Vis	Schraube	Tomillo	5	
	41	8000 79044	Assieme motore	Engine assy	Moteur complet	Motor kpl.	Motor compl.	1	
	42	8000 70994	Cilindro completo	Cylinder assy	Cylindre compl.	Zylinder kpl.	Cilindro compl.	1	
	43	8A00 63644	Guarnizione	Gasket	Garniture	Dichtung	Junta	1	
	44	80000 8536	Rosetta piana	Washer	Rondelle	Scheibe	Arandela	2	
	45	8000 66395	Raccordo	Union	Raccord	Anschluss	Empalme	1	
	46	8000 69792	Gruppo guarnizioni motore	Gasket set	Groupe garnitures	Dichtungssatz	Grupo juntas	1	
	47	8A00 15960	Rosetta	Washer	Rondelle	Scheibe	Arandela	1	
	48	8000 24319	Piastrina	Plat	Plaque	Plättchen	Placa	1	
	49	8000 19789	Anello OR	O Ring	Bague OR	O-Ring	Anillo OR	1	
	50	80A0 66222	Raccordo	Union	Raccord	Anschluss	Empalme	1	
	51	8A00 60415	Girante	Rotor	Couronne	Laufrod	Rotor	1	

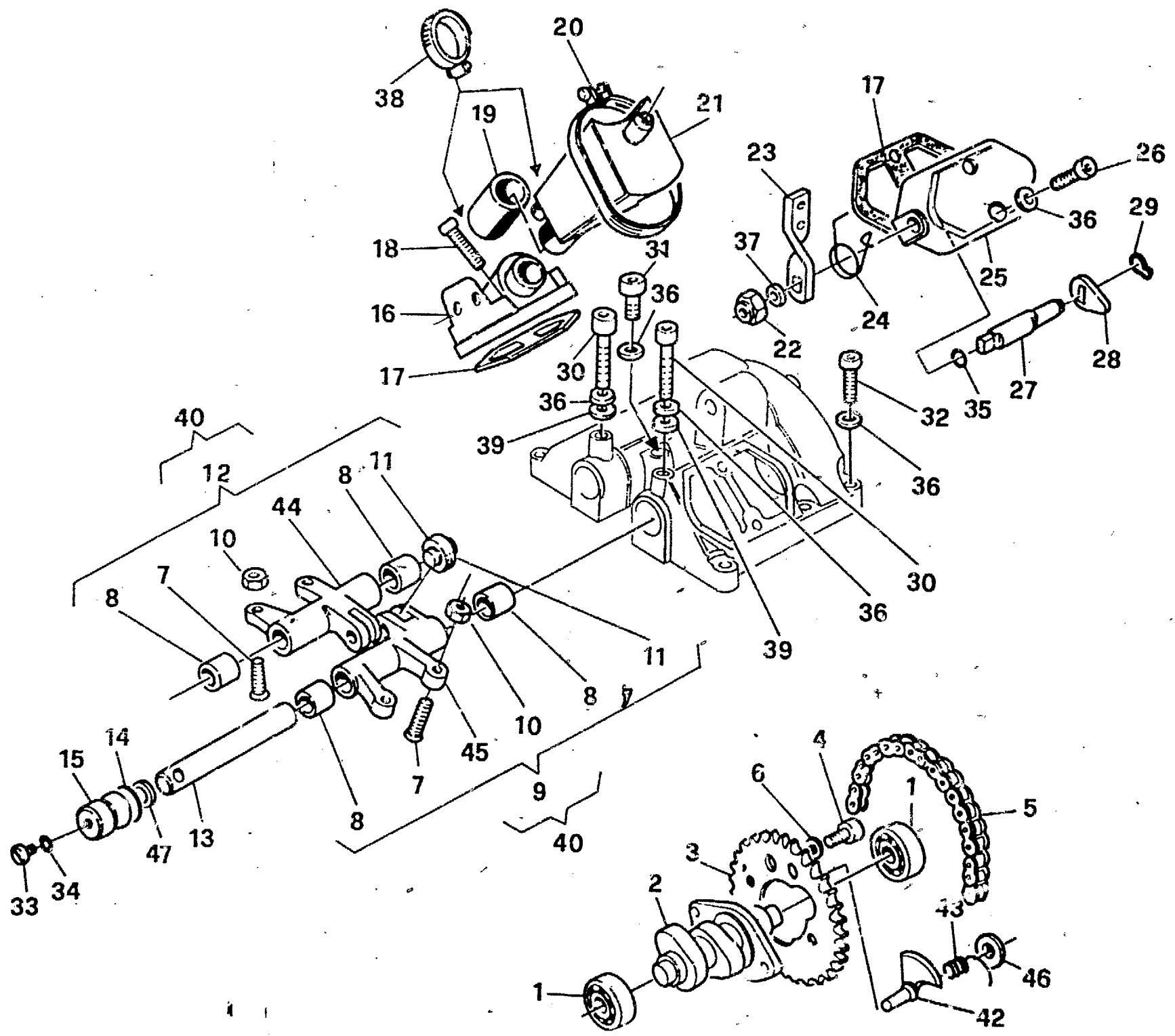
◆ = In alternativa  
 ○ = Fornire in coppia

◆ = In alternative  
 ○ = Supply unitely

◆ = En alternative  
 ○ = Fournir ensemble

◆ = Die Auswahl  
 ○ = Wird zusammen geliefert

◆ = En alternativa  
 ○ = Equipar juntos





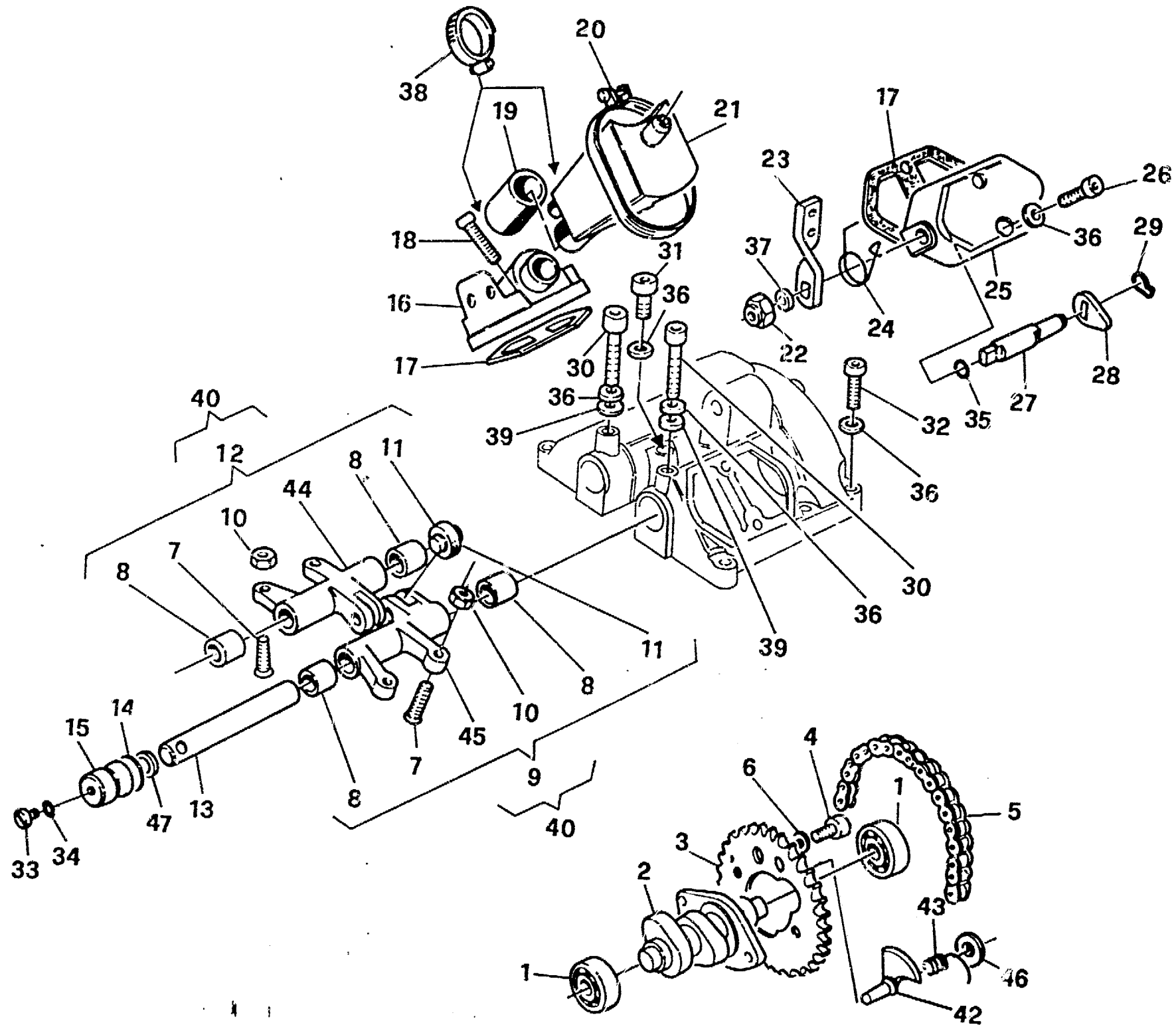
**DISTRIBUZIONE - VALVE TIMING**  
**DISTRIBUTION - VENTILSTEUERUNG**  
**DISTRIBUCION**

TAVOLA  
DRAWING  
TABLE  
BILD  
TABLA

**3**

**WXE - WXC**  
**350 / 95**

Note Notes Notas	Pos. No. N. Index Pos.	N. Cod. Code No. Nr. Code Code Nr N. Cod.	DENOMINAZIONE	NAME	DESIGNATION	BESHREIBUNG	DENOMINACION	Q.tà Qty Q.té M.ge C.ad	Validità Validité Validé Gültig Validez
	1	80000 2124	Cuscinetto	Bearing	Roulement	Lager	Cojinete	2	
	2	8000 73150	Albero a camme	Camshaft	Arbre distribution	Nockenwelle	Eje distribución	1	
	3	8000 76461	Ingranaggio condotto	Driven gear	Engranaage conduit	Zahnrad	Engranaje conducto	1	
	4	1615266-02	Vite	Screw	Vis	Schraube	Tornillo	2	
	5	8B00 35794	Catena distribuzione	Chain	Chaîne	Kette	Cadena	1	
	6	62N1 15658	Rosetta elastica	Spring washer	Rondelle élastique	Federscheibe	Arandela elástica	2	
	7	1615049-01	Vite di registro	Adjusting screw	Vis de réglage	Verstellungsschraube	Tornillo de regulación	4	
	8	1615043-01	Bussola	Bushing	Douille	Buchse	Manguito	4	
	9	1615096-01	Bilancere di scarico completo	Exhaust rocker-arm assy	Culbuteur échappement compl.	Kipphebel Auspuffrohr kpl.	Balancín de escape compl.	1	
	10	1615156-01	Dado	Nut	Ecrou	Mutter	Tuerca	4	
	11	1615045-01	Cuscinetto a rullini	Needle bearing	Roulement à aiguilles	Nadelkäfig	Cojinete de rodillos	2	
	12	1615095-01	Bilancere di aspirazione compl.	Inlet rocker-arm assy	Culbuteur d'aspiration compl.	Kipphebel Ansaugen kpl.	Balancín de aspiración compl.	1	
	13	1615042-01	Perno	Pin	Pivot	Bolzen	Perno	2	
	14	8000 59939	Anello OR	O-Ring	Bague OR	O-Ring	Anillo OR	2	
	15	1615393-01	Tappo	Plug	Bouchon	Verschluss	Tapón	2	
◆	16	1615121-03	Coperchio registri	Cover	Couvercle	Deckel	Tapa	1	
◆	16	80B0 84174	Coperchio registri	Cover	Couvercle	Deckel	Tapa	1	
	17	1615036-01	Guarnizione	Gasket	Garniture	Dichtung	Junta	2	
	18	60N10 7336	Vite	Screw	Vis	Schraube	Tornillo	3	
	19	1615141-03	Tubetto	Tube	Tuyau	Rohr	Tube	1	
	20	8000 37299	Fascetta	Clamp	Collier	Schelle	Banda	1	
	21	1615128-02	Contenitore vapori basamento	Crankcase vapours cup	Cuve vapeurs carter	Dampfgefäß im Kurbelgehäuse	Contenedor vapores cárter	1	
	22	61N1 15195	Dado	Nut	Ecrou	Mutter	Tuerca	1	
	23	1615408-01	Leva	Lever	Levier	Hebel	Palanca	1	
	24	1615123-01	Molla	Spring	Ressort	Feder	Resorte	1	
◆	25	1615035-02	Coperchio decompressore	Cover	Couvercle	Deckel	Tapa	1	





**DISTRIBUZIONE - VALVE TIMING**  
**DISTRIBUTION - VENTILSTEUERUNG**  
**DISTRIBUCION**

**TAVOLA**  
**DRAWING**  
**TABLE**  
**BILD**  
**TABLA**

**3**

**WXE - WXC**  
**350 / 95**

Notes Notes Marka Notas	Pos. No. Index Pos.	N. Cod. Code No. Nr. Code Code Nr N. Cod.	DENOMINAZIONE	NAME	DESIGNATION	BESHREIBUNG	DENOMINACION	Q.tà Q.ty M.ge C.ac	Validità Validity Gültig Validez
↔	25	80B0 94173	Coperchio decompressore	Cover	Couvercle	Deckel	Tapa	1	
	26	60N10 2513	Vite	Screw	Vis	Schraube	Tornillo	1	
	27	1615084-01	Perno	Pin	Pivot	Bolzen	Perno	1	
	28	1615085-01	Camma decompressore	Cam	Came	Nocken	Excéntrico	1	
	29	8000 21375	Anello di fermo	Stop ring	Bague d'arrêt	Haltering	Anillo de retención	1	
	30	60N10 2517	Vite	Screw	Vis	Schraube	Tornillo	2	
	31	60N10 2514	Vite	Screw	Vis	Schraube	Tornillo	1	
	32	60N10 2511	Vite	Screw	Vis	Schraube	Tornillo	8	
	33	60N10 2927	Vite	Screw	Vis	Schraube	Tornillo	2	
	34	8A00 15960	Rosetta piana	Washer	Rondelle	Scheibe	Arandela	2	
	35	8000 59941	Anello OR	O-Ring	Bague OR	O-Ring	Anillo OR	1	
	36	62N1 15504	Rosetta piana	Washer	Rondelle	Scheibe	Arandela	13	
	37	62N1 15567	Rosetta piana	Washer	Rondelle	Scheibe	Arandela	1	
	38	8000 46881	Fascetta	Clamp	Collier	Schelle	Banda	2	
	39	8000 64988	Rosetta	Washer	Rondelle	Scheibe	Arandela	2	
	40	1619854-01	Ass. coppia bilanceri	Rocker-arm pair assy	Couple culbuteur compl.	Kipphebelpaar kpl.	Pareja balancín compl.	1	
	42	8A00 72289	Alzavalvola	Valve lifter	Levée de soupape	Ventilauflheber	Alza valvula	1	
	43	8000 72290	Molla	Spring	Ressort	Feder	Resorte	1	
	46	8F00 10789	Rosetta	Washer	Rondelle	Scheibe	Arandela	1	
	47	8000 50322	Rosetta di rasamento Sp. 0,3	Washer	Rondelle	Scheibe	Arandela	2	
	47	8A00 50322	Rosetta di rasamento Sp. 0,4	Washer	Rondelle	Scheibe	Arandela	2	
	47	8B00 50322	Rosetta di rasamento Sp. 0,5	Washer	Rondelle	Scheibe	Arandela	2	
	47	8C00 50322	Rosetta di rasamento Sp. 0,6	Washer	Rondelle	Scheibe	Arandela	2	
			↔ = In alternativa	↔ = In alternative	↔ = En alternative	↔ = Die Auswahl	↔ = En alternativa		







**PISTONE, MANOVELLISMO - PISTON, CRANKSHAFT  
PISTON, VILEBREQUIN - KOLBEN, KURBELWELLE  
PISTON, PALANÇAS**

**TAVOLA  
DRAWING  
TABLE  
BILD  
TABLA**

**4**

**WXE - WXC  
350 / 95**

Nome Parte Part Part	Pos. N. Pos.	N. Cat. Code No. Nr. Code Code Nr. N. Cat.	DENOMINAZIONE	NAME	DESIGNATION	BESCHREIBUNG	DENOMINACION	Q.tà Q.tà N. pz. C. pz.	Valori Valori Valori Valori
	2	8A00 28183	Rosetta di rasamento Sp. 0,3	Washer	Rondelle	Scheibe	Arandela	1	
	2	8C00 28183	Rosetta di rasamento Sp. 0,5	Washer	Rondelle	Scheibe	Arandela	1	
	2	8D00 28183	Rosetta di rasamento Sp. 0,6	Washer	Rondelle	Scheibe	Arandela	1	
	2	8F00 28183	Rosetta di rasamento Sp. 0,8	Washer	Rondelle	Scheibe	Arandela	1	
	2	8H00 28183	Rosetta di rasamento Sp. 1,0	Washer	Rondelle	Scheibe	Arandela	1	
	3	1615098-01	Linguetta	Woodruff key	Clé woodruff	Federkeil	Lengüeta	1	
	4	1513713-01	Linguetta	Woodruff key	Clé woodruff	Federkeil	Lengüeta	1	
	9	8000 71200	Albero motore completo	Crankshaft assy	Vilebrequin compl.	Kurbewelle kpl.	Cigüeñal compl.	1	
	10	8000 6384C	Biella completa	Connecting rod compl.	Bielle compl.	Pleuelstange kpl.	Biela motor completa	1	
	11	1615355-01	Anello di fermo	Stop ring	Bague d'arrêt	Haltering	Anillo de retención	2	
	12	1615370-01	Spinotto	Gudgeon	Axe	Bolzen	Perno	1	
	16	8000 70996	Pistone completo Ø 84	Compl. piston	Piston complet	Kolbe, kpl.	Pistón completo	1	
	17	8000 63811	Ingranaggio distribuzione	Gear	Engrenage	Zahnrad	Engranaje	1	
	18	8000 61275	Molla	Spring	Ressort	Feder	Resorte	1	
	19	8000 59539	Bussola	Bushing	Douille	Ruchse	Manguito	1	
	20	8000 59540	Rosetta di rasamento	Washer	Rondelle	Scheibe	Arandela	2	
	21	8000 77716	Kit segmenti	Circlip kit	Kit segment	Kolbenring kit	Kit segmento	1	





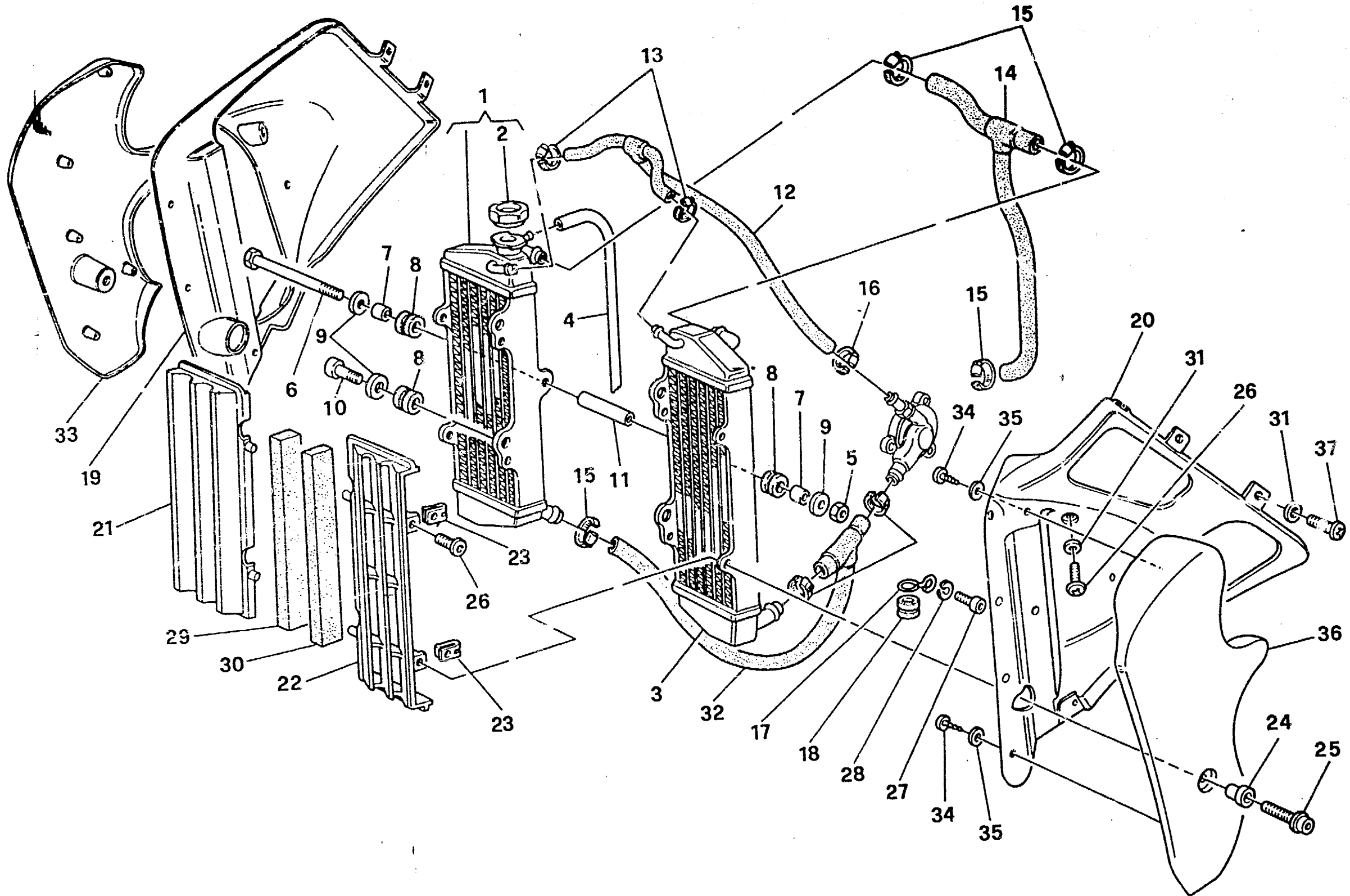
**RAFFREDDAMENTO - COOLING**  
**REFROIDISSEMENT - WASSERKÜHLUNG**  
**ENFRIAMIENTO**

TAVOLA  
DRAWING  
TABLE  
BILD  
TABLA

5

**WXE - WXC**  
350 / 95

Note Notes Notas	Pos. No. H. Index Pos.	N. Cod. Code No. Nr. Code Code Nr N. Cod.	DENOMINAZIONE	NAME	DESIGNATION	BESCHREIBUNG	DENOMINACION	Q.tà Qty Q.tà M.pq C.àd	Valità Validity Validez Gültig Validez
	1	80A0 67186	Radiatore Dx. completo	R.H. radiator compl.	Radiateur D. compl.	R., Kühler kpl.	Radiador derech. compl.	1	
	2	8000 43714	Tappo	Plug	Bouchon	Verschluss	Tapón	1	
	3	80A0 66800	Radiatore Sx.	L.H. radiator	Radiateur G.	L., Kühler	Radiador izrdo.	1	
	4	8000 43715	Tubetto sfialo	Tube	Tuyau	Rohr	Tubo	1	
	5	8000 44240	Dado	Nut	Ecrou	Mutter	Tuerca	1	
	6	60N10 2525	Vite	Screw	Vis	Schraube	Tomillo	1	
	7	8000 59802	Bussola	Bushing	Douille	Buchse	Manguito	2	
	8	8000 59803	Gommino	Rubber pad	Pièce caoutchouc	Gummistück	Junta de goma	5	
	9	8000 59801	Rosetta piana	Washer	Rondelle	Scheibe	Arandela	5	
	10	8000 62725	Vite	Screw	Vis	Schraube	Tomillo	3	
	11	8000 66808	Distanziale	Spacer	Entretoise	Distanzstück	Separador	1	
	12	8000 66800	Tubo	Pipe	Tuyau	Schlauch	Tubo	1	
	13	8000 57242	Fascetta	Clamp	Collier	Schelle	Banda	2	
	14	8000 66851	Tubo cilindro radiatori	Pipe	Tuyau	Schlauch	Tubo	1	
	15	8000 68666	Fascetta	Clamp	Collier	Schelle	Banda	6	
	16	8000 27679	Fascetta	Clamp	Collier	Schelle	Banda	1	
	17	8000 68402	Anello di guida	Ring	Bague	Ring	Anillo	1	
	18	8000 67449	Gommino	Rubber pad	Pièce caoutchouc	Gummistück	Junta de goma	1	
	19	8000 79618	Convogliatore Dx.	Right side panel	Flanc droit	Rechte Flanke	Lateral derecho	1	
	20	8000 79619	Convogliatore Sx.	Left side panel	Flanc gauche	Linke Flanke	Lateral izquierdo	1	
	21	80A0 67248	Griglia Dx.	R.H. grille	Grille D.	Gitter R.	Parilla der.	1	
	22	80A0 60164	Griglia Sx.	L.H. grille	Grille G.	Gitter L.	Parilla izq.	1	
	23	8000 60873	Dado a graffetta	Nut	Ecrou	Mutter	Tuerca	4	
	24	8000 77627	Boccola	Bush	Douille	Buchse	Casquillo	2	
	25	8000 62727	Vite	Screw	Vis	Schraube	Tomillo	2	
	26	8000 62725	Vite	Screw	Vis	Schraube	Tomillo	10	





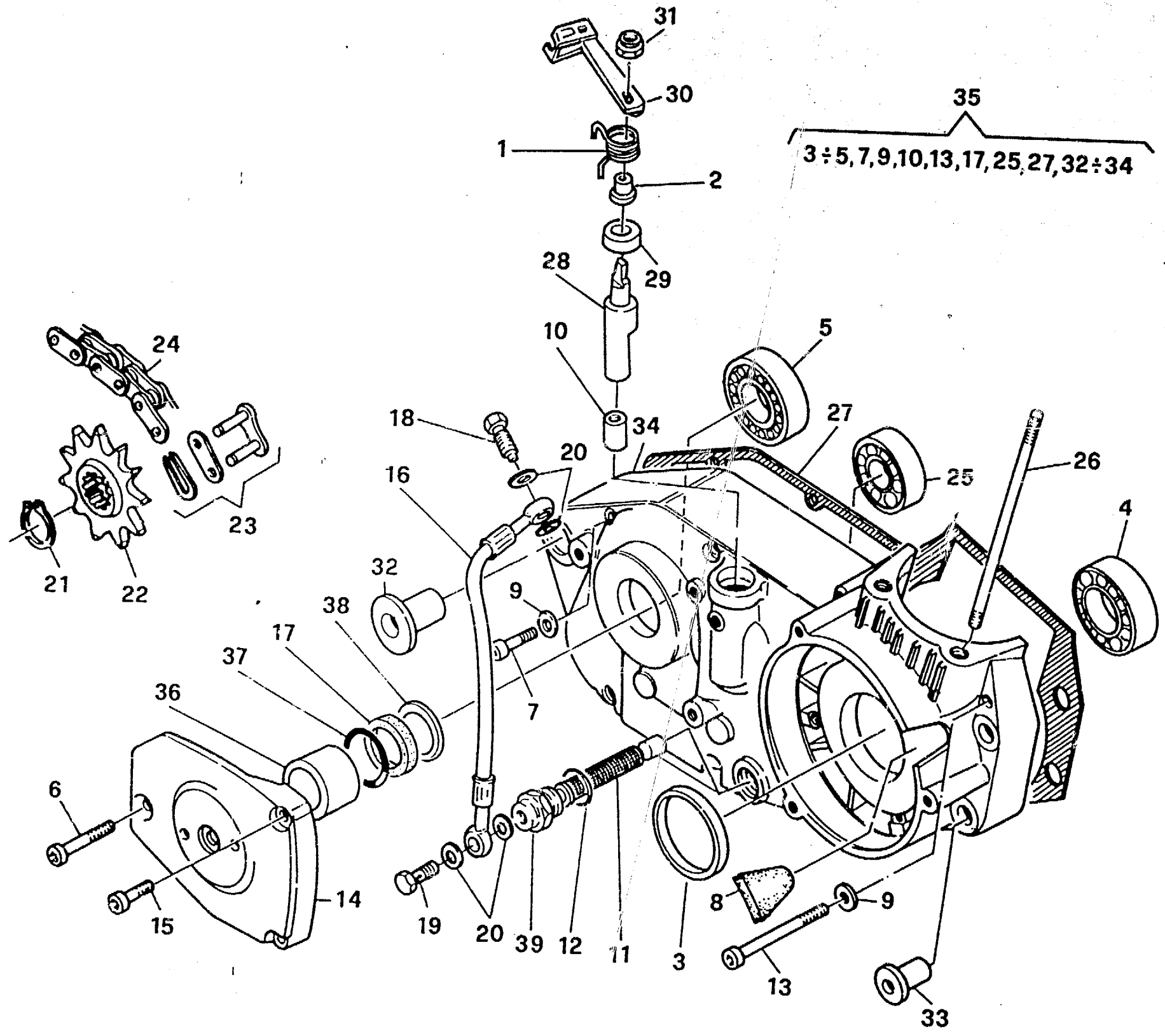
**RAFFREDDAMENTO - COOLING**  
**REFROIDISSEMENT - WASSERKÜHLUNG**  
**ENFRIAMIENTO**

TAVOLA  
DRAWING  
TABLE  
BILD  
TABLA

**5**

**WXE - WXC**  
**350 / 95**

Note Notes Notas	Pc. No. N. Index	N. Cod. Code No. Nr. Code Code Nr N. Cod.	DENOMINAZIONE	NAME	DESIGNATION	BESHREIBUNG	DENOMINACION	Q.tà Q.ty M.ge C.ad	Validà Validty Validè G.rig Valdez
	27	8000 62725	Vite	Screw	Vis	Schraube	Tomillo	1	
	28	62N1 15519	Rosetta piana	Washer	Rondelle	Scheibe	Arandela	1	
	29	8000 60925	Spessore	Spacer	Entretoise	Distanzstück	Separador	1	
	30	8000 60925	Spessore	Spacer	Entretoise	Distanzstück	Separador	1	
	31	8000 45495	Rosetta	Washer	Rondelle	Scheibe	Arandela	8	
	32	8A00 72284	Ass. tubo	Pipe	Tuyau	Schlauch	Tubo	1	
	33	8000 79620	Pannello Dx.	Right side panel	Flanc droit	Rechte Flanke	Lateral derecho	1	
	34	8000 37283	Vite	Screw	Vis	Schraube	Tomillo	10	
	35	62N1 15547	Rosetta	Washer	Rondelle	Scheibe	Arandela	10	
	36	8000 79621	Pannello Sx.	Left side panel	Flanc gauche	Linke Flanke	Lateral izquierdo	1	
	37	8000 36467	Vite	Screw	Vis	Schraube	Tomillo	4	





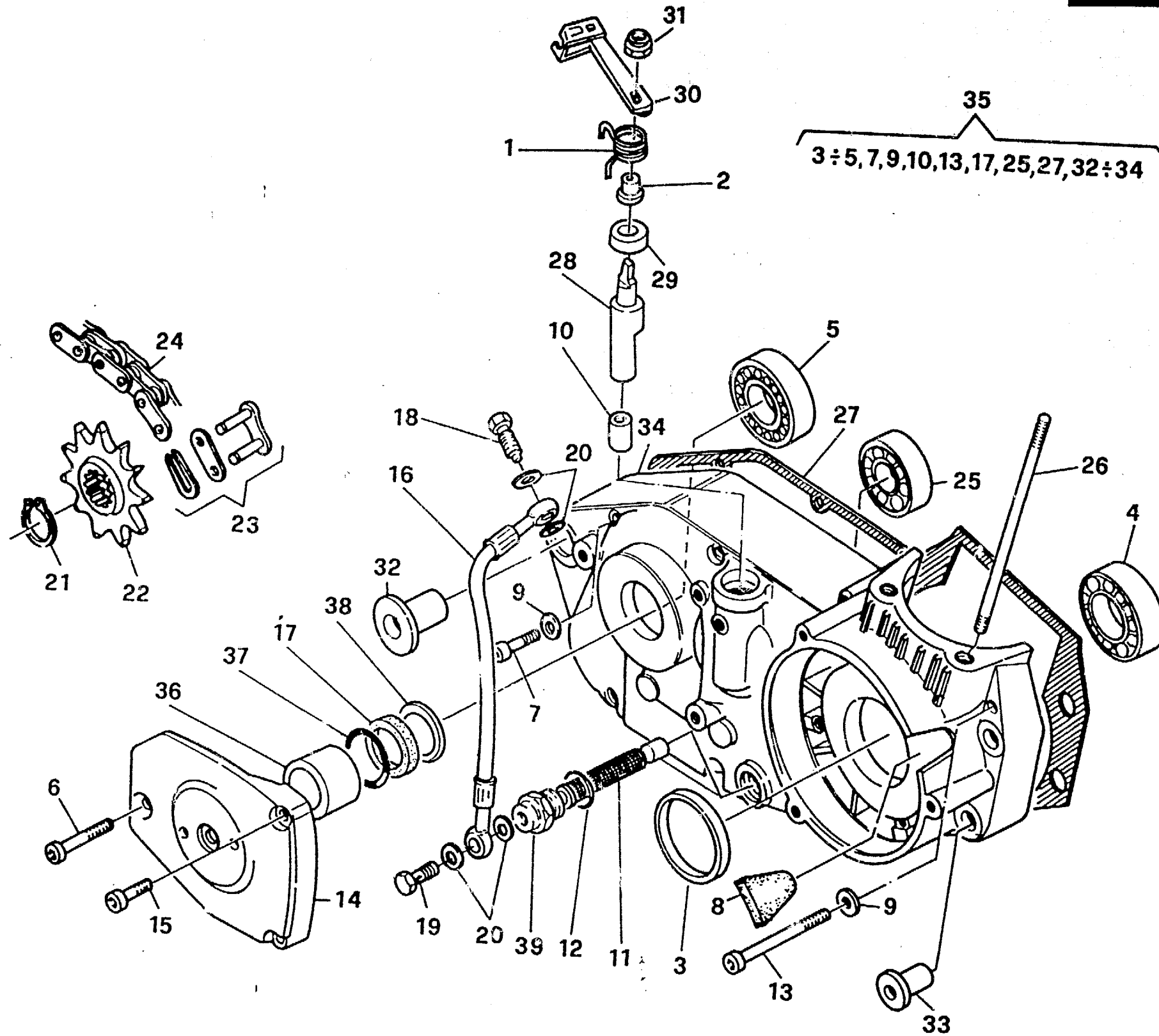
SEMICARTER DESTRO - R.H. HALF CRANKCASE  
 CARTER D. - GEHAUSEDECKEL R.  
 BANCADA DER.

TAVOLA  
 DRAWING  
 TABLE  
 BILD  
 TABLA

6

WXE - WXC  
 350 / 95

Note Notes Mark Notas	Pos. No. N. Index Pos.	N. Cod. Code No. Nr. Code Code Nr N. Cod.	DENOMINAZIONE	NAME	DESIGNATION	BESHREIBUNG	DENOMINACION	Q.tà Qty Q.té M.ge C.éd	Validità Validity Valchà Gültig Validez
	1	8A00 48188	Molla	Spring	Ressort	Feder	Resorte	1	
	2	8A00 55532	Bussola	Bushing	Douille	Buchse	Manguito	1	
	3	1513726-02	Anello di tenuta	Seal ring	Bague d'étanchéité	Dichtungsring	Anillo de retención	1	
	4	8000 28182	Cuscinetto	Bearing	Roulement	Lager	Cojinets	1	
	5	8000 43789	Cuscinetto	Bearing	Roulement	Lager	Cojinete	1	
	6	60N10 2513	Vite	Screw	Vis	Schraube	Tomillo	1	
	7	60N10 2520	Vite	Screw	Vis	Schraube	Tomillo	6	
	8	1614728-01	Gommino	Rubber pad	Pièce caoutchouc	Gummistück	Junta de goma	1	
	9	62N1 15504	Rosetta piana	Washer	Rondelle	Scheibe	Arandela	8	
	10	8000 68195	Bussola	Bushing	Douille	Buchse	Manguito	1	
	11	8000 75700	Raccordo con magnete	Union	Raccord	Anschluss	Empalme	1	
	12	8000 19609	Guarnizione	Gasket	Garnitue	Dichtung	Junta	1	
	13	60N10 2515	Vite	Screw	Vis	Schraube	Tomillo	2	
	14	1611816-04	Coperchio	Cover	Couvercle	Deckel	Tapa	1	
	15	60N10 2510	Vite	Screw	Vis	Schraube	Tomillo	2	
	16	8000 65653	Tubo	Pipe	Tuyau	Schlauch	Tubo	1	
	17	8000 59977	Anello di tenuta	Seal ring	Bague d'étanchéité	Dichtungsring	Anillo de retención	1	
	18	8000 66281	Vite	Screw	Vis	Schraube	Tomillo	1	
	19	8000 45183	Vite	Screw	Vis	Schraube	Tomillo	1	
	20	8000 21480	Rosetta	Washer	Rondelle	Scheibe	Arandela	4	
	21	66N0 21211	Anello di fermo	Stop ring	Bague d'arrêt	Haltering	Anillo de retención	1	
	22	8000 63827	Pignone Z=12	Pinion	Pignon	Ritzel	Piñón	1	
◆	23	8000 65464	Giunto per catena Regina	Coupling	Joint	Kupplung	Junta	1	
◆	23	8000 79789	Giunto per catena DID	Coupling	Joint	Kupplung	Junta	1	
◆	24	8A00 65442	Catena con OR Regina	Chain with OR	Chaîne avec OR	Kette mit OR	Cadena con OR	1	
◆	24	8C00 79783	Catena con OR DID	Chain with OR	Chaîne avec OR	Kette mit OR	Cadena con OR	1	







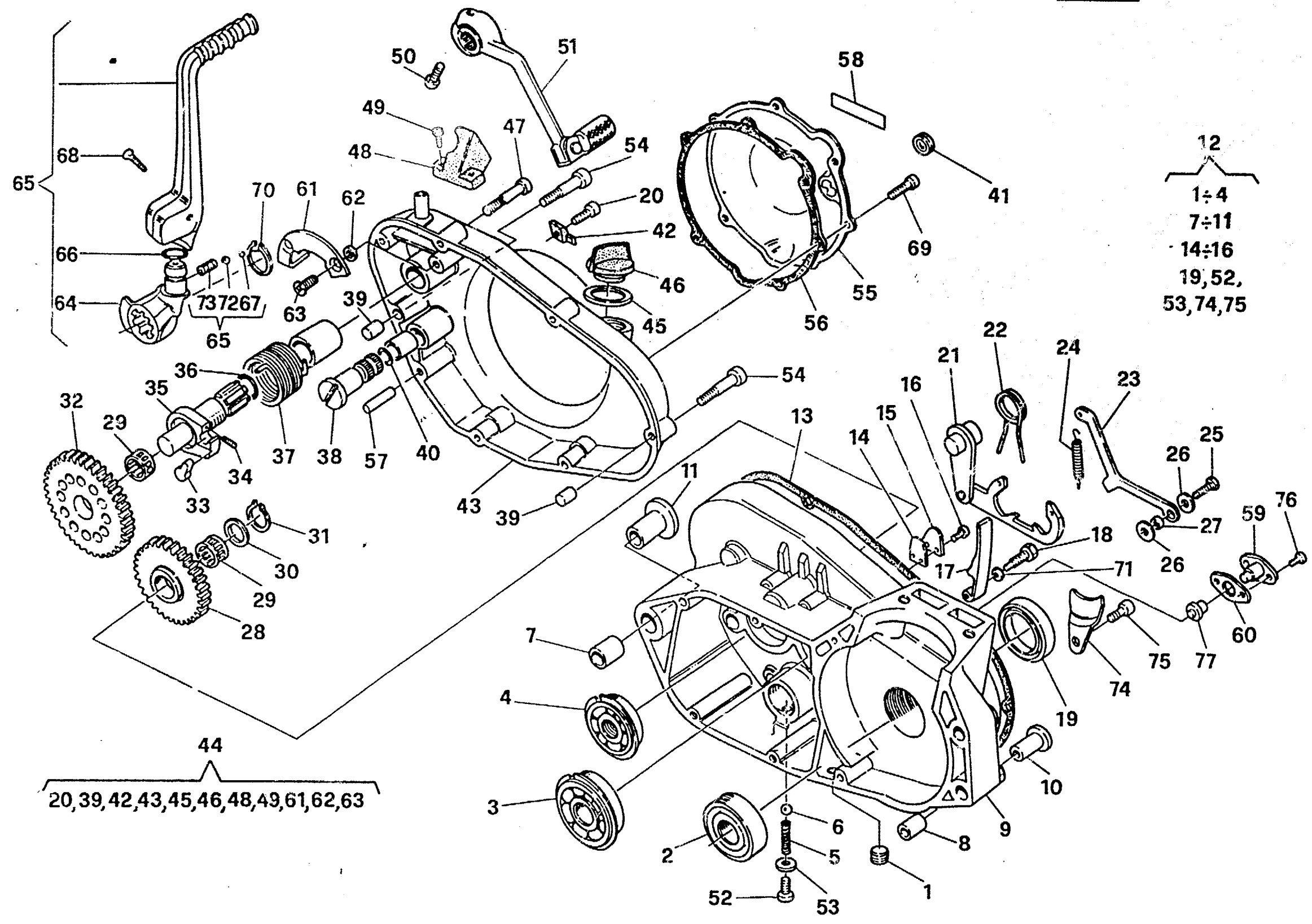
**SEMICARTER DESTRO - R.H. HALF CRANKCASE**  
**CARTER D. - GEHAUSEDECKEL R.**  
**BANCADA DER.**

TAVOLA  
DRAWING  
TABLE  
BILD  
TABLA

**6**

**WXE - WXC**  
**350 / 95**

Note Notes Marka Notas	Pos. No. N. Index Pos.	N. Cod. Code No. Nr. Code Code Nr N. Cod.	DENOMINAZIONE	NAME	DESIGNATION	BESCHREIBUNG	DENOMINACION	Q.tà Q.ty Q.té M.ge C.ad	Valida Valdny Valdiké Gutig Valdez
	25	8000 19768	Cuscinetto	Bearing	Roulement	Lager	Cojinete	1	
	26	8000 03819	Prigioniero cilindro	Stud bolt	Prisonnier	Stiftschraube	Prisionero	4	
	27	1615014-02	Guarnizione	Gasket	Garniture	Dichtung	Junta	1	
	28	8A00 68201	Albero comando frizione	Shaft	Arbre	Welle	Eje	1	
	29	1513722-01	Anello di tenuta	Seal ring	Bague d'étanchéité	Dichtungsring	Anillo de retención	1	
	30	8A00 68196	Leva	Lever	Levier	Hobel	Palanca	1	
	31	8000 56410	Dado	Nut	Ecrou	Mutter	Tuerca	1	
	32	1614589-01	Bussola	Bushing	Douille	Buchse	Manguito	1	
	33	1610777-01	Bussola	Bushing	Douille	Buchse	Manguito	2	
	35	8A00 69777	Carter motore accoppiati compl.	Crankcase assy	Carter compl.	Kurberlgehäuse kpl.	Carter motor completi	1	
	36	8000 60464	Distanziale	Spacer	Entretoise	Distanzstück	Separador	1	
	37	8000 23110	Anello OR	O-Ring	Bague OR	O-Ring	Anillo OR	1	
	38	8A00 36022	Rosetta di rasamento Sp. 0,2	Washer	Rondelle	Scheibe	Arandela	1	
	38	8B00 36022	Rosetta di rasamento Sp. 0,3	Washer	Rondelle	Scheibe	Arandela	1	
	38	8C00 36022	Rosetta di rasamento Sp. 0,4	Washer	Rondelle	Scheibe	Arandela	1	
	38	8D00 36022	Rosetta di rasamento Sp. 0,5	Washer	Rondelle	Scheibe	Arandela	1	
	39	8000 75704	Raccordo	Union	Raccord	Anschluss	Empalme	1	
			◆ = In alternativa	◆ = In alternative	◆ = En alternative	◆ = Die Auswahl	◆ = En alternativa		



12  
1÷4  
7÷11  
14÷16  
19,52,  
53,74,75

20,39,42,43,45,46,48,49,61,62,63



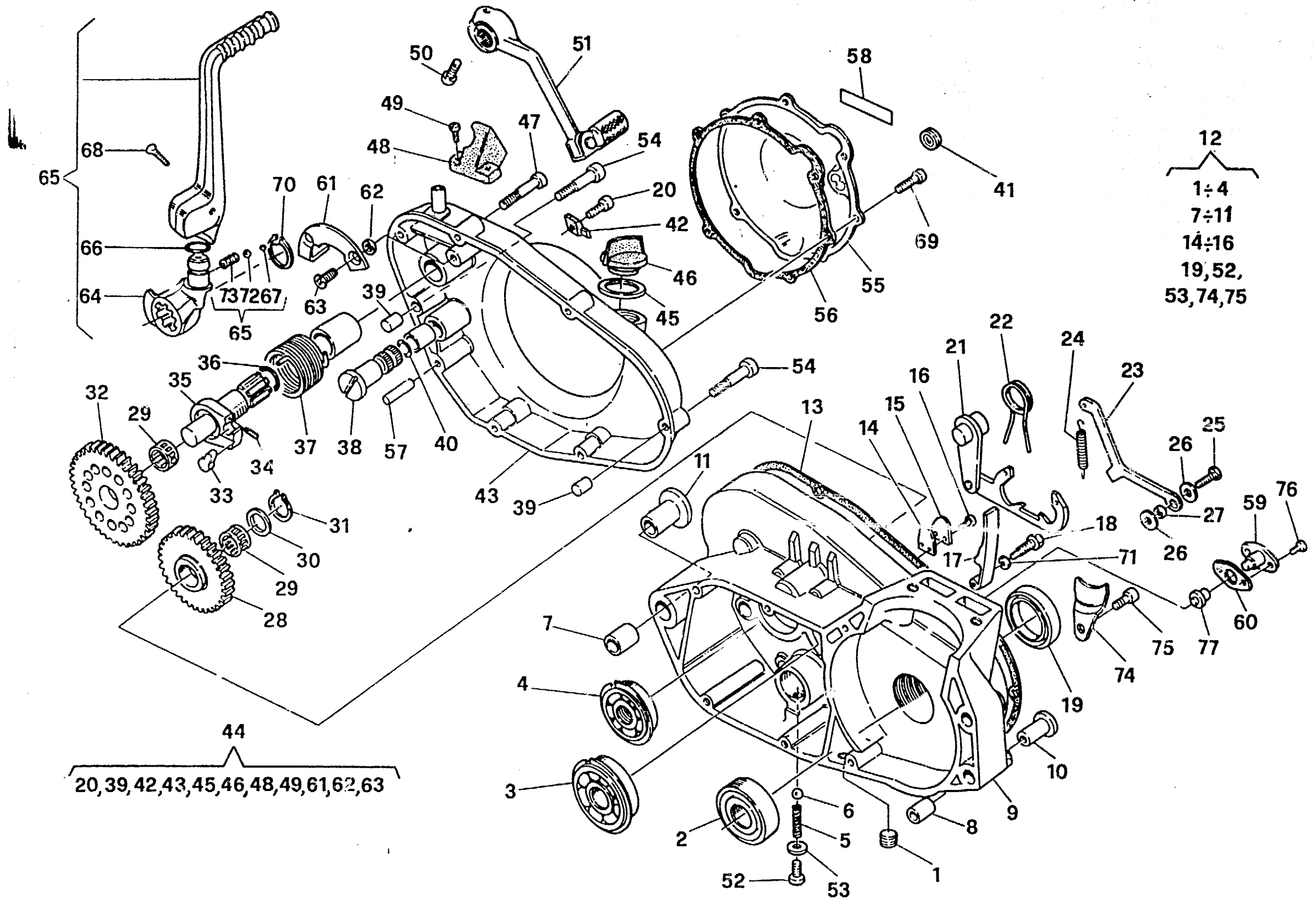
SEMICARTER SIN., AVVIAMENTO - L.H. HALF CRANKCASE, STARTING  
 CARTER G., DEMARRAGE - GEHAUSEDECKEL L., ANLASSER  
 BANCADA IZQ., ARRANQUE

TAVOLA  
DRAWING  
TABLE  
BILD  
TABLA

7

WXE - WXC  
350 / 95

Note Notes Notas	Pos. No. N. Index Pos.	N. Cod. Code No. Nr. Code Code Nr N. Cod.	DENOMINAZIONE	NAME	DESIGNATION	BESHREIBUNG	DENOMINACION	Q.tà Q.ty Q.ty M.gs C.ad	Valida Validty Validté Gültig Valdez
	1	8000 69769	Tappo	Plug	Bouchon	Verschluss	Tapón	1	
	2	8000 28182	Cuscinetto	Bearing	Roulement	Lager	Cojinete	1	
	3	8000 59975	Cuscinetto	Bearing	Roulement	Lager	Cojinete	1	
	4	8000 59976	Cuscinetto	Bearing	Roulement	Lager	Cojinete	1	
	5	8000 61263	Molla	Spring	Ressort	Feder	Resorte	1	
	6	8000 60476	Sfera	Ball	Bille	Kugel	Esfera	1	
	7	1614590-01	Bussola di riferimento	Bushing	Douille	Buchse	Manguito	1	
	8	1610776-01	Bussola di riferimento	Bushing	Douille	Buchse	Manguito	1	
	10	1610777-01	Bussola	Bushing	Douille	Buchse	Manguito	1	
	11	1614589-01	Bussola	Bushing	Douille	Buchse	Manguito	1	
	12	8A00 69777	Carter motore accoppiati (compl.	Crankcase assy	Carter compl.	Kurberlgehäuse kpl.	Carter motor completi	1	
	13	1611650-03	Guarnizione	Gasket	Garnitue	Dichtung	Junta	1	
	14	1615348-01	Valvola lamellare	Reed valve	Soupape lamellaire	Ventil lamellar	Váivula laminar	1	
	15	1615105-01	Supporto	Support	Support	Halterung	Soporte elástico	1	
	16	60N10 2866	Vite	Screw	Vis	Schraube	Tornillo	2	
	17	8000 68686	Tendicatena distr.	Chain adjuster	Tendeur de chaine	Kettenspanner	Tensor de cadena	1	
	18	1615359-02	Vite	Screw	Vis	Schraube	Tornillo	1	
	19	1513726-02	Anello di tenuta	Seal ring	Bague d'étanchéité	Dichtungsring	Anillo de retención	1	
	20	8000 26970	Vite	Screw	Vis	Schraube	Tornillo	1	
	21	1611686-01	Selettore cambio	Selector	Selecteur	Waehler	Selector com.	1	
	22	1611692-01	Molla	Spring	Ressort	Feder	Resorte	1	
	23	1611683-02	Saltarello	Click	Cliquet	Strumhaken	Saltarelo	1	
	24	1611684-01	Molla	Spring	Ressort	Feder	Resorte	1	
	25	60N10 1079	Vite	Screw	Vis	Schraube	Tornillo	1	
	26	80000 6385	Rosetta piana	Washer	Rondelle	Scheibe	Arandela	2	
	27	1611216-01	Bussola	Bushing	Douille	Buchse	Manguito	1	



44  
20, 39, 42, 43, 45, 46, 48, 49, 61, 62, 63

12  
1:4  
7:11  
14:16  
19, 52,  
53, 74, 75



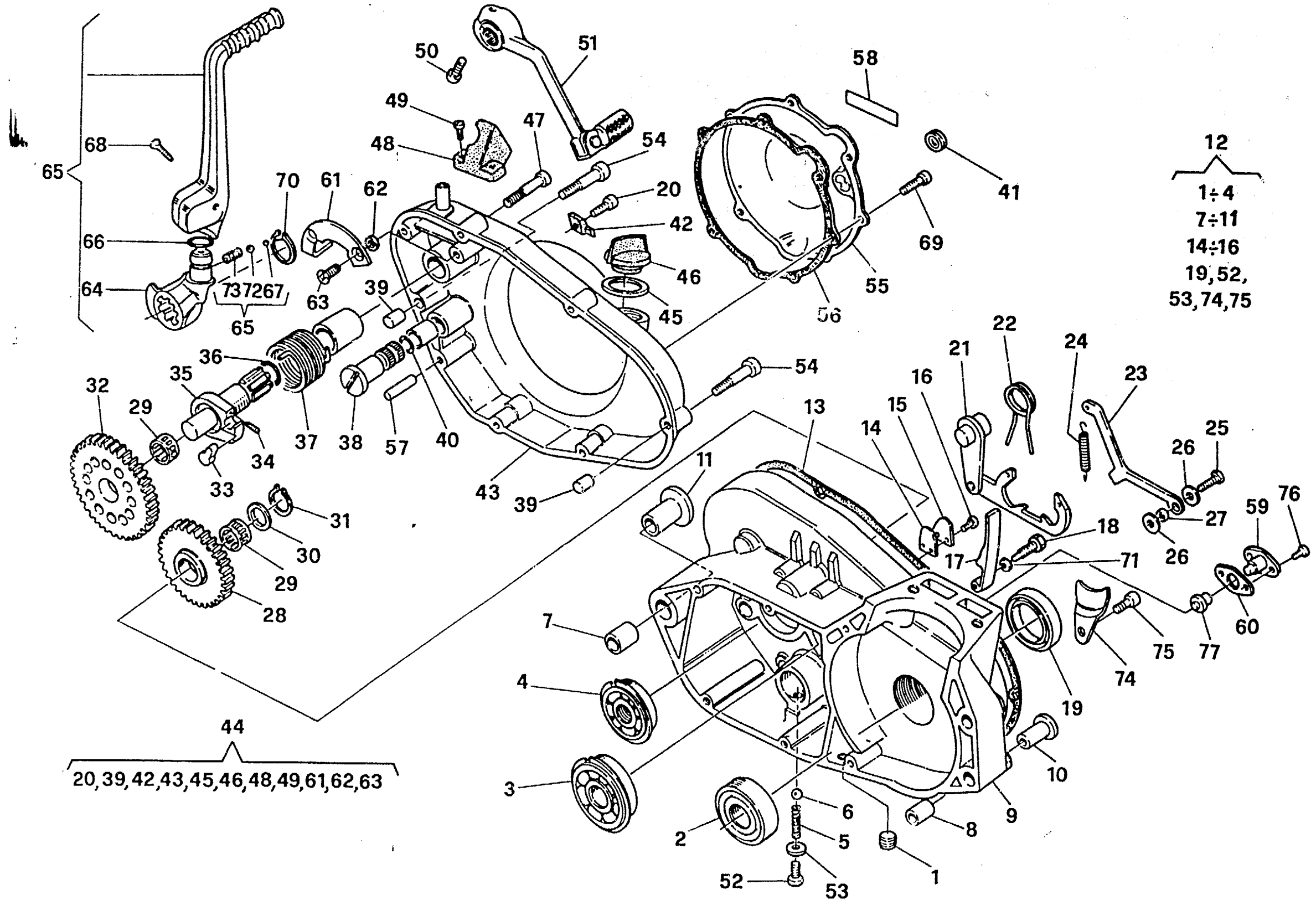
SEMICARTER SIN., AVVIAMENTO - L.H. HALF CRANKCASE, STARTING  
 CARTER G., DEMARRAGE - GEHAUSEDECKEL L., ANLASSER  
 BANCADA IZQ., ARRANQUE

TAVOLA  
 DRAWING  
 TABLE  
 BILD  
 TABLA

7

WXE - WXC  
 350 / 95

Note Notes Marka Notas	Pos. No. N. Index Pos.	N. Cod. Code No. Nr. Code Code Nr N. Cod.	DENOMINAZIONE	NAME	DESIGNATION	BESHREIBUNG	DENOMINACION	Q.tà Q.ty Q.té M.ge C.ad	Validità Validity Validité Gültig Validez
	28	1611271-01	Ingranaggio di rinvio	Gear	Engranaage	Zahnrad	Engranaje	1	
	29	8000 40449	Cuscinetto a rullini	Needle bearing	Roulement à aiguilles	Nadelkäfig	Cojinete de rodillos	2	
	30	8000 38110	Rosetta di rasamento Sp.0,3	Washer	Rondelle	Scheibe	Arandela	1	
	30	8B00 38110	Rosetta di rasamento Sp.0,5	Washer	Rondelle	Scheibe	Arandela	1	
	30	8F00 38110	Rosetta di rasamento Sp.1,0	Washer	Rondelle	Scheibe	Arandela	1	
	31	66N0 21205	Anello di fermo	Stop ring	Bague d'arrêt	Haltering	Anillo de retención	1	
	32	1615391-01	Ingranaggio avviamento	Driven gear	Engranaage conduit	Zahnrad	Engranaje conducto	1	
	33	1611680-01	Saltarello	Click	Cliquet	Strumhaken	Saltarelo	1	
	34	1611681-01	Molla	Spring	Ressort	Feder	Resorte	1	
	35	1611677-02	Albero avviamento	Starter crank shaft	Arbre de démarrage	Kickstarterwelle	Eje arranque	1	
	36	8000 60475	Anello OR	O-Ring	Bague OR	O-Ring	Anillo OR	2	
	37	1616362-01	Molla	Spring	Ressort	Feder	Resorte	1	
	38	1611746-01	Albero pedale cambio	Gearbox pedal shaft	Arbre pédale change de vitesse	Pedal Umsteuerungswelle	Eje pedal cambio	1	
	39	1611708-01	Spina di riferimento	Pin	Goupille	Stift	Clavija	2	
	40	8000 60474	Anello OR	O-Ring	Bague OR	O-Ring	Anillo OR	2	
	41	8000 53340	Oblò	Inspection plug	Capuchon de inspection	Stopfen	Portilla	1	
	42	8000 68710	Gommino	Rubber pad	Pièce caoutchouc	Gummistück	Junta de goma	1	
	44	8A00 75764	Coperchio trasmissione compl.	Cover	Couvercle	Deckel	Tapa	1	
	45	8000 27960	Guarnizione	Gasket	Garnitue	Dichtung	Junta	1	
	46	8000 36786	Tappo	Plug	Bouchon	Verschluss	Tapón	1	
	47	60N10 2512	Vite	Screw	Vis	Schraube	Tomillo	5	
	48	8000 68584	Tampone ferma pedale	Pad	Tampon	Stopfen	Tampón	1	
	49	60N10 2900	Vite	Screw	Vis	Schraube	Tomillo	2	
	50	60N10 2510	Vite	Screw	Vis	Schraube	Tomillo	1	
	51	8000 69983	Leva cambio compl.	Gearchange lever	Levier comm. vitesse	Schalthebel	Palanca del cambio	1	
	52	8000 66101	Vite	Screw	Vis	Schraube	Tomillo	1	





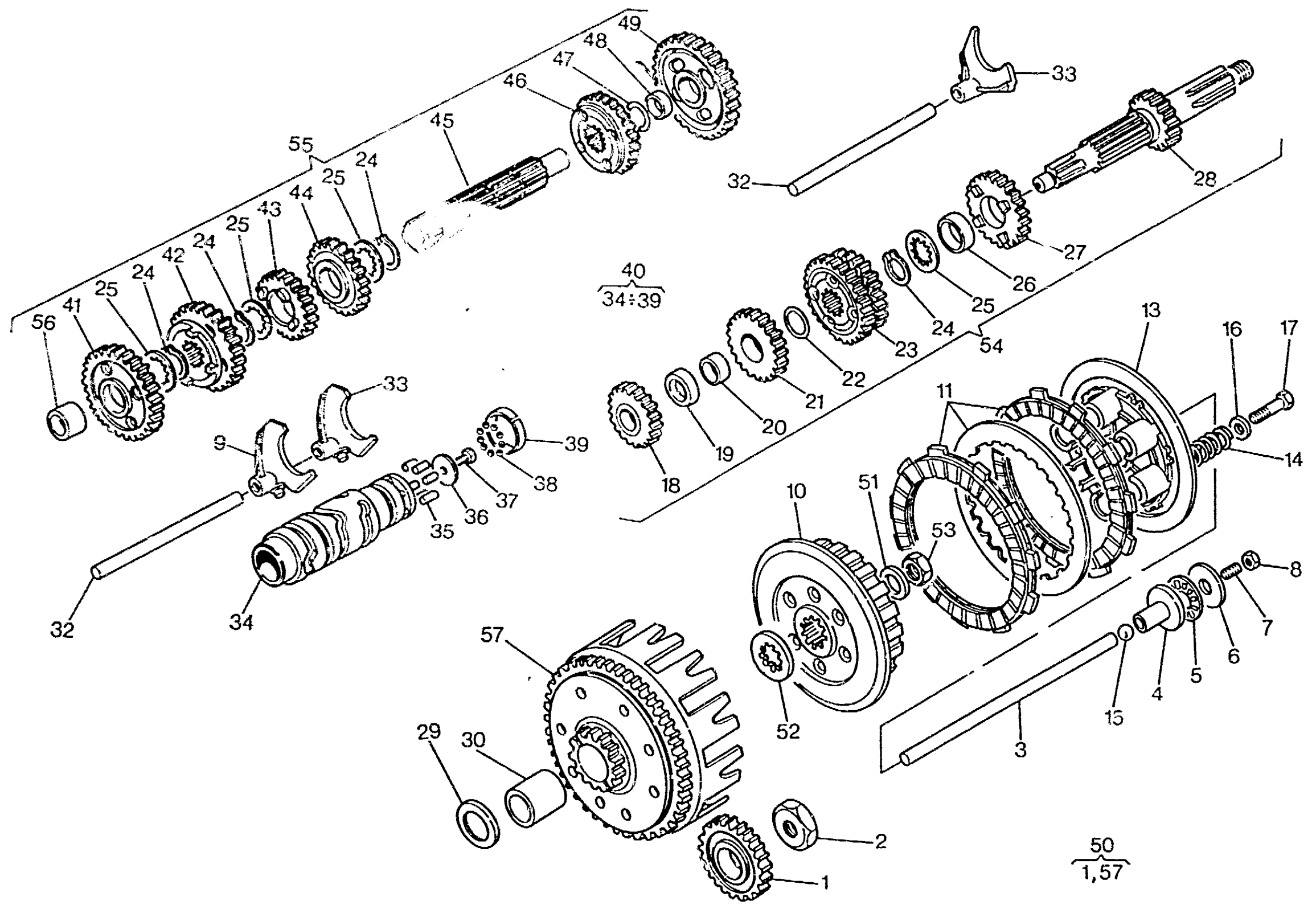
SEMICARTER SIN., AVVIAMENTO - L.H. HALF CRANKCASE, STARTING  
 CARTER G., DEMARRAGE - GEHAUSEDECKEL L., ANLASSER  
 BANCADA IZQ., ARRANQUE

TAVOLA  
DRAWING  
TABLE  
BILD  
TABLA

7

WXE - WXC  
350 / 95

Note Notes Marka Notas	Pos. No. Index Pos.	N. Cod. Code No. Nr. Code Code Nr N. Cod.	DENOMINAZIONE	NAME	DESIGNATION	BESHREIBUNG	DENOMINACION	Q.tà Q.ty Q.te M.ge C.ad	Validità Validay Validité Gültig Validez
	53	8000 47763	Bussola	Bushing	Douille	Buchse	Manguito	1	
	54	60N10 2513	Vite	Screw	Vis	Schraube	Tomillo	2	
	55	8A00 67216	Coperchio	Cover	Couvercle	Deckel	Tapa	1	
	56	8000 68191	Guarnizione	Gasket	Garnitue	Dichtung	Junta	1	
	57	8000 60477	Spina di riferimento	Pin	Goupille	Stift	Clavija	1	
	58	8000 79611	Decal. "MAGNESIUM"	"MAGNESIUM" trim	Décal. "MAGNESIUM"	Abziehbild "MAGNESIUM"	Caicomania "MAGNESIUM"	1	
	59	1615377-01	Tappo olio	Oil plug	Bouchon huile	Ölverschraubung	Tapón aceite	1	
	60	1615378-01	Guarnizione	Gasket	Garnitue	Dichtung	Junta	1	
	61	1611704-01	Piastrina fine corsa	Plate	Plaquette	Plättchen	Placa	1	
	62	1611706-01	Distanziale	Spacer	Entretoise	Distanzstück	Separador	2	
	63	8000 60577	Vite	Screw	Vis	Schraube	Tomillo	2	
	64	8000 68174	Mozzetto	Hub	Moyeau	Radnabe	Cubo	1	
	65	8000 69982	Pedale avviamento completo	Pedal	Pedale	Pedal	Pedal	1	
	66	8000 31271	Anello OR	O-Ring	Bague OR	O-Ring	Anillo OR	1	
	67	1611085-01	Tappo	Plug	Bouchon	Verschluss	Tapón	1	
	68	8000 58140	Vite	Screw	Vis	Schraube	Tomillo	1	
	69	60N10 7335	Vite	Screw	Vis	Schraube	Tomillo	6	
	70	66N0 21208	Anello di fermo	Stop ring	Bague d'arrêt	Haltering	Anillo de retención	1	
	71	8000 45194	Rosetta	Washer	Rondelle	Scheibe	Arandela	1	
	72	8000 60472	Sfera	Ball	Bille	Kugel	Esfera	1	
	73	1611084-01	Molla	Spring	Ressort	Feder	Resorte	1	
	74	8000 61269	Piastrina	Plate	Plaquette	Plättchen	Placa	1	
	75	60N10 2504	Vite	Screw	Vis	Schraube	Tomillo	1	
	76	60N10 2898	Vite	Screw	Vis	Schraube	Tomillo	2	
	77	8000 66405	Tappo	Plug	Bouchon	Verschluss	Tapón	1	







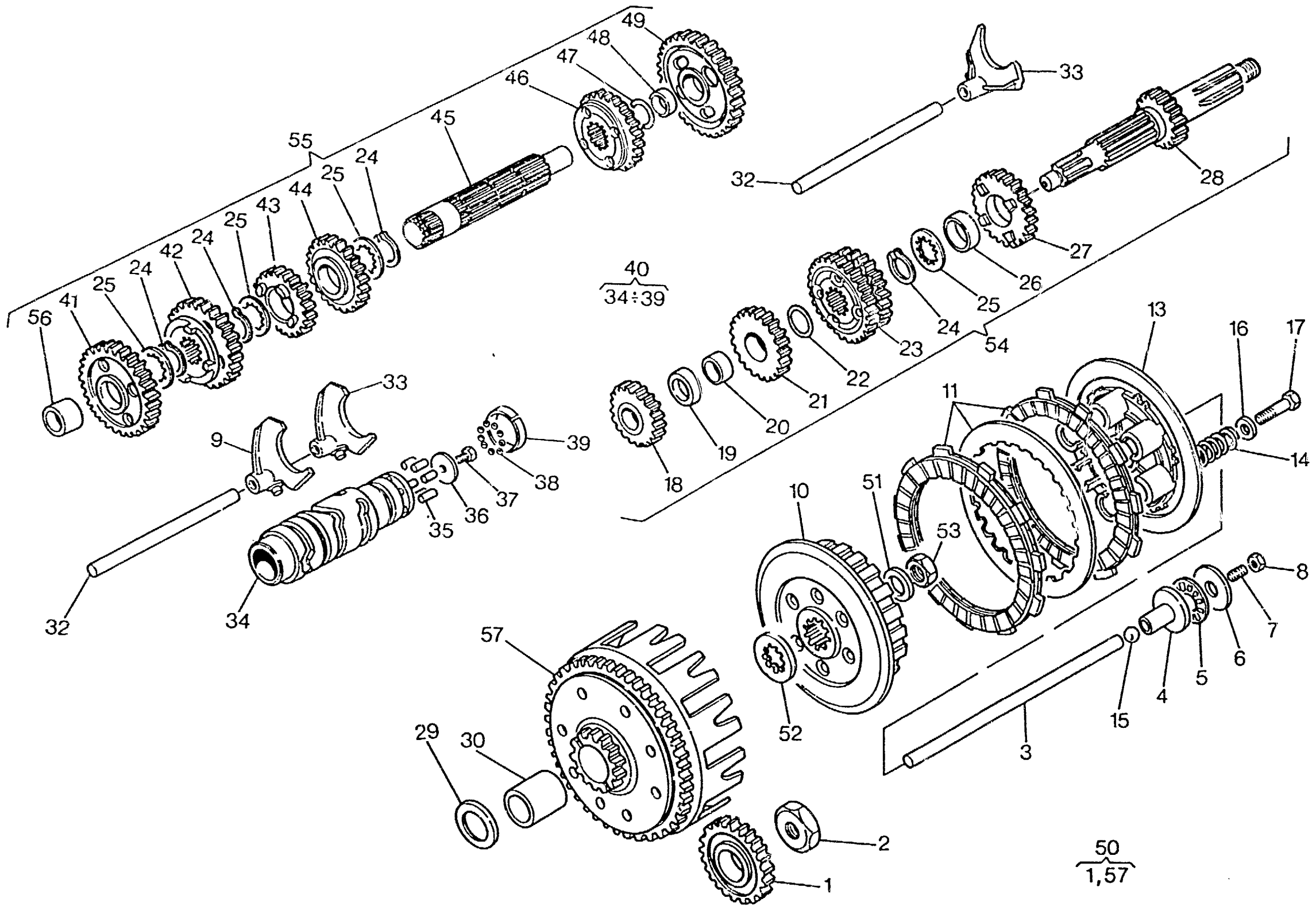
**CAMBIO, COMANDO CAMBIO, FRIZIONE - TRANSMISSION, SHIFTER, CLUTCH**  
**BOITE DE VITESSE, COMMANDE DE VITESSE, EMBRAYAGE**  
**WECHSELGETRIEBE, GANGSCHALTUNG, KUPPLUNG - CAMBIO, MANDO CAMBIO, ENBRAGUE**

TAVOLA  
DRAWING  
TABLE  
BILD  
TABLA

8

**WXE - WXC**  
**350 / 95**

Note Notes Notas	Pos. No. N. Marka ndem N. Cod.	N. Cod. Cox No. Nr. ode Code N. Cod.	DENOMINAZIONE	NAME	DESIGNATION	BESHREIBUNG	DENOMINACION	Q.tà Q.ty Q.te M.ge C.ad	Validità Validité Gültig Validez
	1	8000 69715	Ingranaggio conduttore	Driving gear	Engrimage conducteur	Zahnrad	Engranaje conductor	1	
	2	8000 59965	Dado	Nut	Ecrou	Mutter	Tuerca	1	
	3	1615315-02	Asta di forza	Fork tube	Barre de force	Druckstab	Varilla de fuerza	1	
	4	8000 54477	Piattello	Plate	Plateau	Teller	Placa	1	
	5	8000 35780	Cuscinetto assiale	Bearing	Roulement	Kugellager	Cojinete	1	
	6	8000 35781	Rosetta	Washer	Rondelle	Scheibe	Arandela	1	
	7	8000 54692	Vite	Screw	Vis	Schraube	Tomillo	1	
	8	61N1 15062	Dado	Nut	Ecrou	Mutter	Tuerca	1	
	9	8000 63425	Forcella 3ª vel.	Fork	Fourche	Gabel	Horquilla	1	
	10	8A00 48137	Mozzo frizione	Hub	Moyeau	Radnabe	Cubo	1	
	11	8B00 82861	Ass. gruppo frizione	Clutch group assy	Groupe embrayage compl.	Kupplungsgruppe Kpl	Grupo embrague compl.	1	
	13	8000 48138	Piastra spingidischi	Plate	Plaque	Platte	Placa	1	
	14	8000 71230	Molla frizione	Clutch spring	Ressort embrayage	Kupplungsfeder	Resorte embrague	5	
	15	6BNO 21509	Sfera	Ball	Bille	Kugel	Esfera	1	
	16	8000 21535	Rosetta	Washer	Rondelle	Scheibe	Arandela	5	
	17	60N10 1081	Vite	Screw	Vis	Schraube	Tomillo	5	
	18	1612352-01	Ingranaggio 2ª A.P.	Main shaft 2nd gear	Engrenage 2ème vitesse A.P.	Zahn. f. 2. Geschw. Antriebsw.	Engranaje 2º velocidad Eje P.	1	
	19	1612481-01	Distanziale	Spacer	Entretoise	Distanzstück	Separador	1	
	20	1612480-01	Bussola	Bushing	Douille	Buchse	Manguito	1	
	21	1612363-01	Ingranaggio 3ª A.P.	Main shaft 3rd gear	Engrenage 3ème vitesse A.P.	Zahn. f. 3. Geschw. Antriebsw.	Engranaje 3º velocidad Eje P.	1	
	22	1612842-01	Rosetta	Washer	Rondelle	Scheibe	Arandela	1	
	23	1612390-01	Ingran. 5ª e 6ª A.P.	Gear 5th - 6th speed	Engrenage 5ème 6ème	Zahnrad 5. - 6. Gang	Engranaje 5º - 6º velocidad	1	
	24	66NO 21211	Anello di fermo	Stop ring	Bague d'arrêt	Haltering	Anillo de retención	4	
	25	1611717-01	Rosetta	Washer	Rondelle	Scheibe	Arandela	4	
	26	8000 63821	Bussola	Bushing	Douille	Buchse	Manguito	1	
	27	1611837-01	Ingranaggio 4ª A.P.	Main shaft 4th gear	Engrenage 4ème vitesse A.P.	Zahn. f. 4. Geschw. Antriebsw.	Engranaje 4º velocidad Eje P.	1	





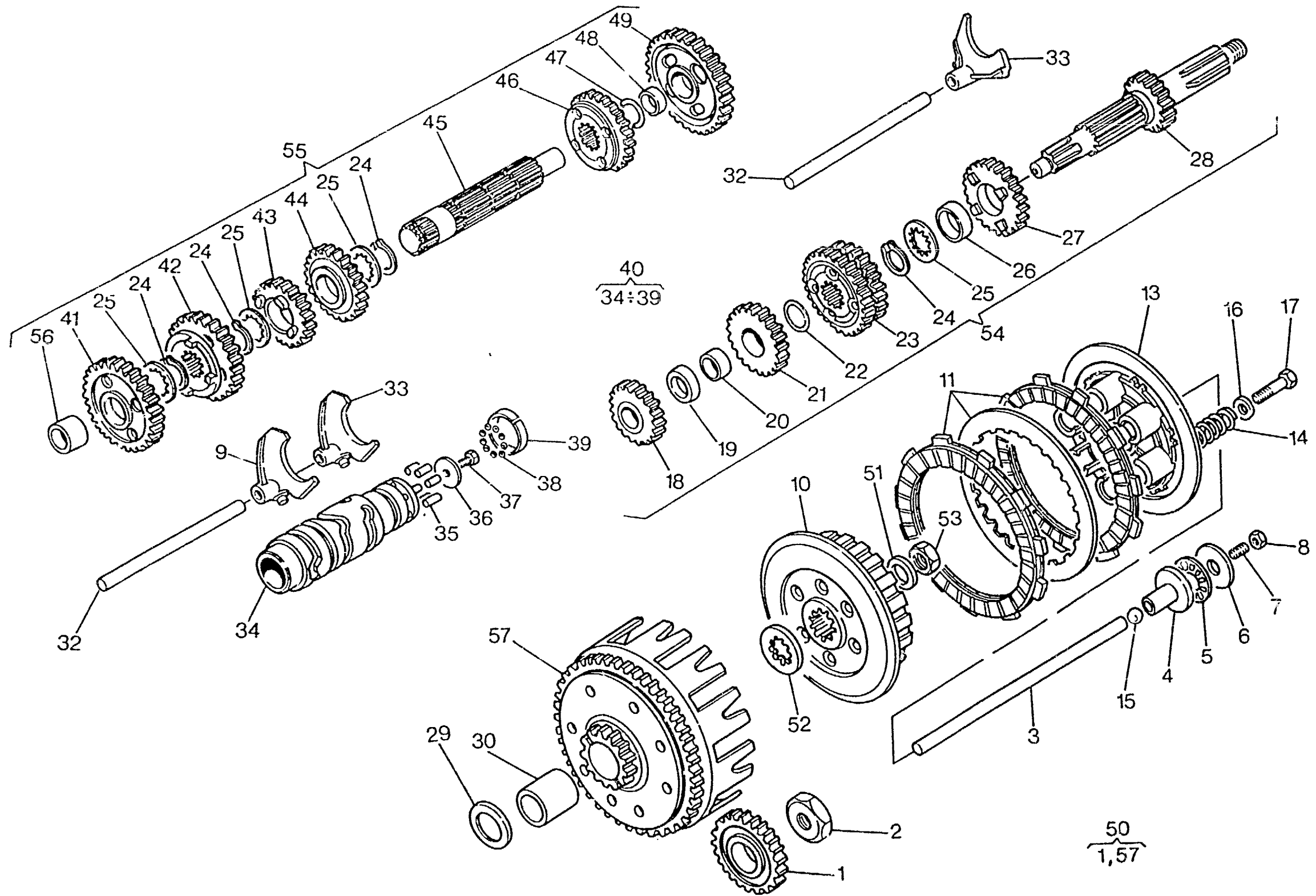
**CAMBIO, COMANDO CAMBIO, FRIZIONE - TRANSMISSION, SHIFTER, CLUTCH**  
**BOITE DE VITESSE, COMMANDE DE VITESSE, EMBRAYAGE**  
**WECHSELGETRIEBE, GANGSCHALTUNG, KUPPLUNG - CAMBIO, MANDO CAMBIO, ENBRAGUE**

TAVOLA  
DRAWING  
TABLE  
BILD  
TABLA

8

**WXE - WXC**  
**350 / 95**

Note Notes Notas	Pos. No. Index Pos.	N. Cod. Code No. Nr. Code Code Nr. N. Cod.	DENOMINAZIONE	NAME	DESIGNATION	BESHREIBUNG	DENOMINACION	Q.tà Qty Q.té M.ge C.ad	Validità Validity Validité Gültig Validez
	28	8000 69736	Albero primario	Main shaft	Arbre primaire	Hauptwelle	Eje primario	1	
	29	8E00 30053	Rosetta di rasamento	Washer	Rondelle	Scheibe	Arandela	1	
	30	1615388-01	Bussola	Bushing	Douille	Buchse	Manguito	1	
	32	1611699-01	Perno	Pin	Pivot	Bolzen	Perno	2	
	33	1612384-01	Forcella cambio	Fork	Fourche	Gabel	Horquilla	2	
	35	8000 35823	Rullino	Roller	Aiguille	Rolle	Rodillo	6	
	36	8000 30326	Rosetta	Washer	Rondelle	Scheibe	Arandela	1	
	37	8000 60473	Vite	Screw	Vis	Schraube	Tornillo	1	
	38	8000 60472	Sfera	Ball	Bille	Kugel	Esfera	11	
	39	1612699-01	Anello esterno	Ring	Bague	Ring	Anillo	1	
	40	1611701-01	Albero forcelle cambio compl.	Driving shaft gearbox forks	Arbre comm. fourches trans.	Antriebswelle Schaltgabel	Eje mando horquilla cambio	1	
	41	1612365-02	Ingranaggio 2° A.S.	Secondary shaft 2nd gear	Engrenage 2ème vitesse A.S.	Zah. f. 2. Geschw. Vorgelegew.	Engranaje 2° velocidad Eje S.	1	
	42	8000 63424	Ingranaggio 3° A.S.	Secondary shaft 3rd gear	Engrenage 3ème vitesse A.S.	Zah. f. 3. Geschw. Vorgelegew.	Engranaje 3° velocidad Eje S.	1	
	43	1612365-01	Ingranaggio 6° A.S.	Secondary shaft 6th gear	Engrenage 6ème vitesse A.S.	Zah. f. 6. Geschw. Vorgelegew.	Engranaje 6° velocidad Eje S.	1	
	44	1611715-01	Ingranaggio 5° A.S.	Secondary shaft 5th gear	Engrenage 5ème vitesse A.S.	Zah. f. 5. Geschw. Vorgelegew.	Engranaje 5° velocidad Eje S.	1	
	45	8000 60463	Albero secondario	Layshaft	Arbre secondaire	Vorgelegewelle	Eje secundario	1	
	46	1612388-01	Ingranaggio 4° A.S.	Secondary shaft 4th gear	Engrenage 4ème vitesse A.S.	Zah. f. 4. Geschw. Vorgelegew.	Engranaje 4° velocidad Eje S.	1	
	47	1513714-01	Rosetta	Washer	Rondelle	Scheibe	Arandela	1	
	48	1612415-01	Bussola	Bushing	Douille	Buchse	Manguito	1	
	49	1612361-01	Ingranaggio 1° A.S.	Gear 1st speed	Engrenage 1ère	Zahnrad 1. Gang	Engranaje 1° velocidad	1	
	50	8000 69729	Coppia ingran. trasm. primaria	Set of matched primary	Engrenages trans. prim.	Stirnradlerpaar	Copla engranaje trans. primaria	1	
	51	8000 36857	Rosetta di sicurezza	Washer	Rondelle	Scheibe	Arandela	1	
	52	8A00 38350	Rosetta	Washer	Rondelle	Scheibe	Arandela	1	
	53	8000 36856	Dado	Nut	Ecrou	Mutter	Tuerca	1	
	54	8000 69737	Albero primario completo	Main shaft	Arbre primaire	Hauptwelle	Eje principal completo	1	
	55	8000 60470	Albero secondario completo	Layshaft compl.	Arbre secondaire compl.	Vorgelegewelle kpl.	Eje secundario completo compl.	1	





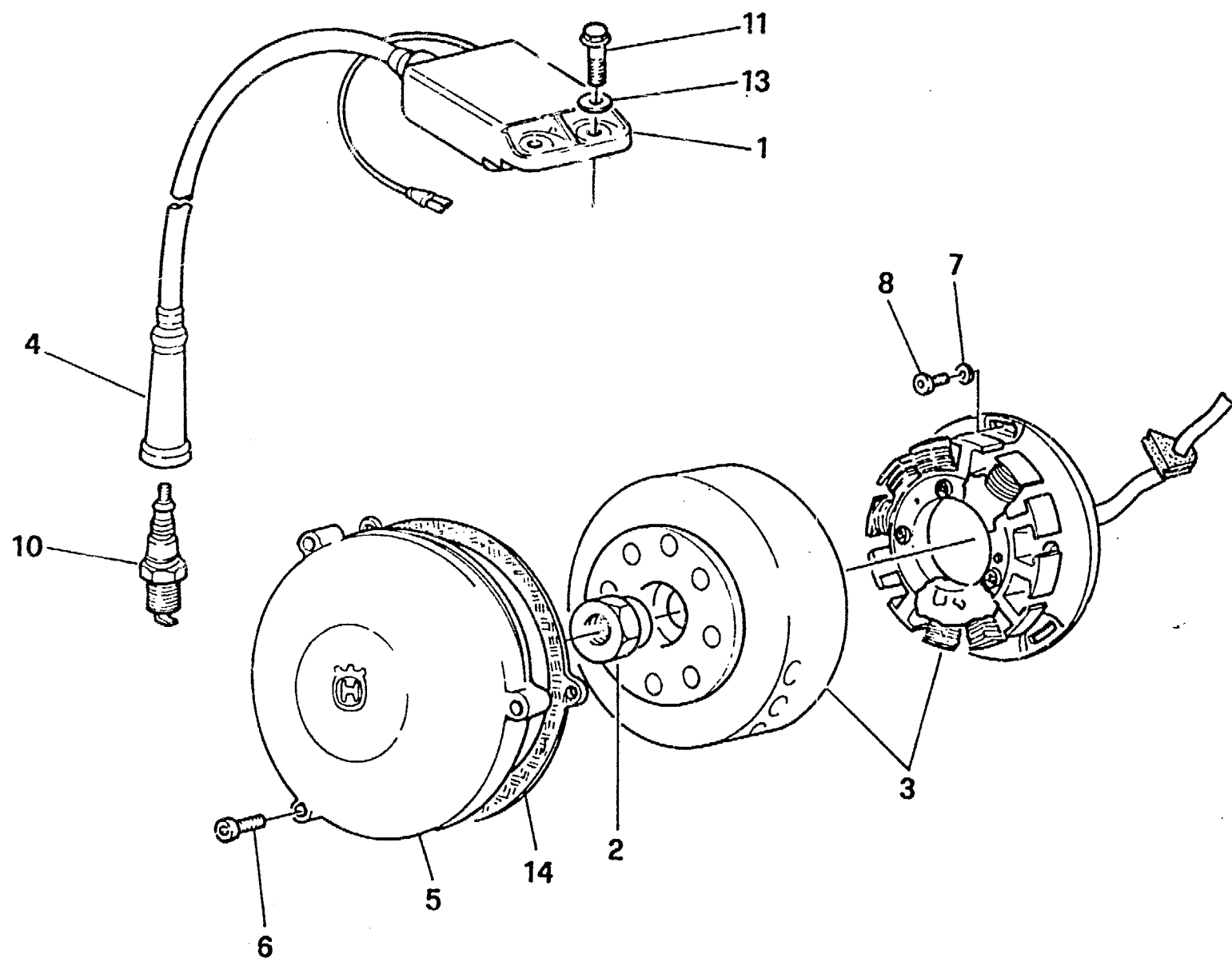
CAMBIO, COMANDO CAMBIO, FRIZIONE - TRANSMISSION, SHIFTER, CLUTCH  
BOITE DE VITESSE, COMMANDE DE VITESSE, EMBRAYAGE  
WECHSELGETRIEBE, GANGSCHALTUNG, KUPPLUNG - CAMBIO, MANDO CAMBIO, ENBRAGUE

TAVOLA  
DRAWING  
TABLE  
BILD  
TABLA

8

WXE - WXC  
350 / 95

Nota Notes Mark Notas	Pos. No. Index Pos.	N. Cod. Code No. Nr. Code Code Nr N. Cod.	DENOMINAZIONE	NAME	DESIGNATION	BESHREIBUNG	DENOMINACION	Q.tà Q.ty M.ge C.ad	Valorià Vaidity Vaiditiè Gultig Valdez
	56	8000 63822	Bussola	Bushing	Douille	Buchse	Manguito	1	
	57	8000 69722	Campana frizione completo	Clutch housing compl.	Cage embrayage compl.	Kupplungskorb kpl.	Campana embrague compl.	1	





ACCENSIONE - IGNITION  
ALLUMAGE - ZUNDUNG  
ENCENDIDO

TAVOLA  
DRAWING  
TABLE  
BILD  
TABLA

9

WXE - WXC  
350 / 95

Note Notes Notas	Pos. No. N. Index Pos.	N. Cod. Code No. Nr. Code Code Nr N. Cod.	DENOMINAZIONE	NAME	DESIGNATION	BESHREIBUNG	DENOMINACION	Q.ta Q.ty M.ge C.ad	Validità Validity Validité Gültig Validez
	1	8000 75451	Bobina completa	Coil compl.	Bobine compl.	Zündspule kpl.	Bobina compl.	1	
	2	8A00 59964	Dado	Nut	Ecrou	Mutter	Tuerca	1	
	3	8C00 77391	Alternatore compl.	Alternator compl.	Alternateur compl.	Lichtmaschine kpl.	Alternador compl.	1	
	4	1615382-01	Cappuccio candela	Cap	Capuchon	Kappe	Capuchón	1	
	5	80C0 60559	Coperchio accensione	Cover	Couvercle	Deckel	Tapa	1	
	6	60N10 2513	Vite	Screw	Vis	Schraube	Tornillo	3	
	7	8000 36137	Rosetta	Washer	Rondelle	Scheibe	Arandela	3	
	8	60N10 2487	Vite	Screw	Vis	Schraube	Tornillo	3	
◆	10	1615383-01	Candela NGK	Spark plug	Bougie	Zündkerze	Bujía	1	
◆	10	8000 77478	Candela CHAMPION	Spark plug	Bougie	Zündkerze	Bujía	1	
	11	8C00 67997	Vite	Screw	Vis	Schraube	Tornillo	2	
	13	62N4 15548	Rosetta	Washer	Rondelle	Scheibe	Arandela	2	
	14	1615275-01	Guarnizione	Gasket	Garnitue	Dichtung	Junta	1	
			◆ = In alternativa	◆ = In alternative	◆ = En alternative	◆ = Die Auswahl	◆ = En alternativa		







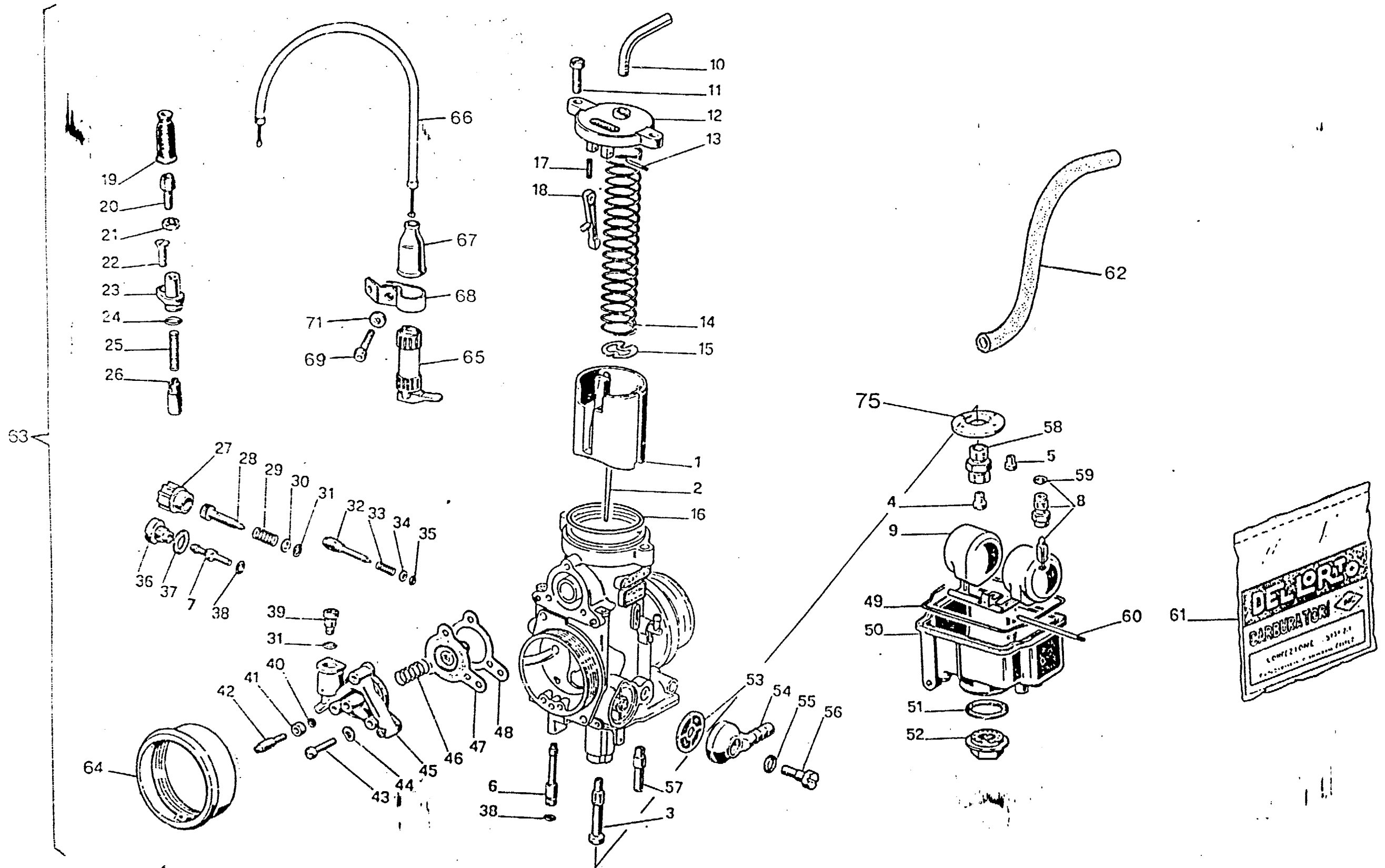
CARBURATORE - CARBURETOR  
CARBURATEUR - VERGASER  
CARBURADOR

TAVOLA  
DRAWING  
TABLE  
BILD  
TABLA

10

WXE - WXC  
350 / 95

Note Notes Marka Notas	Pos. No. Index Pos.	N. Cod. Code No. Nr. Code Code Nr N. Cod.	DENOMINAZIONE	NAME	DESIGNATION	BESHREIBUNG	DENOMINACION	Q.tà Qty Q.te M.ge C.ad	Validità Validity Valdité Gültig Validez
	1	8A00 55248	Valvola gas 40/3	Throttle valve	Papillon de gaz	Drosselklappe	Válvula	1	
	2	8Q00 27910	Spillo conico K32 (3 <sup>a</sup> tacca)	Needle	Pointeau conique	Kon. Nadel	Pasador cónico	1	
	3	8000 24058	Polverizzatore 258 AB	Fuel nozzle	Pulvérisateur	Einspritzdüse	Pulverizador	1	
	4	8BC0 12041	Getto massimo 138	Main jet	Gicleur principal	Hauptdüse	Chiclé máximo	1	
	5	80F00 5761	Getto minimo 58	Idle jet	Gicleur minimum	Leerlaufdüse	Chiclé mínimo	1	
	6	80B0 12032	Getto avviamento 65	Starting jet	Gicleur de starter	Starterdüse	Chiclé arranque	1	
	7	80A0 40596	Getto pompa 30	Pump jet	Gicleur pompe	Pumpendüse	Chiclé bomba	1	
	8	8000 25117	Valvola a spillo 250	Needle valve	Soupape à pointeau	Nadelventil	Válvula de aguja	1	
	9	8000 34128	Galleggiante gr.12,5	Float	Flotteur	Schwimmer	Flotador	1	
	10	8000 67457	Tubetto	Tube	Tuyau	Rohr	Tubo	1	
	11	8000 23981	Vite	Screw	Vis	Schraube	Tornillo	2	
	12	8000 40579	Coperchio	Cover	Couvercle	Deckel	Tapa	1	
	13	8000 40587	Perno leva coman. pompa	Pin	Pivot	Bolzen	Perno	1	
	14	8000 35086	Molla	Spring	Ressort	Feder	Resorte	1	
	15	8000 23979	Fermaglio	Retainer	Arret	Klammer	Abrazadera de sujeción	1	
	16	●	Guarnizione	Gasket	Garnitue	Dichtung	Junta	1	
	17	8000 40586	Molla	Spring	Ressort	Feder	Resorte	1	
	18	8000 40585	Leva coman. pompa	Lever	Levier	Hebel	Palanca	1	
	19	8000 12451	Cappuccio	Cap	Capuchon	Kappe	Capuchón	1	
	20	8000 4103	Vite	Screw	Vis	Schraube	Tornillo	1	
	21	8000 4104	Dado	Nut	Ecrou	Mutter	Tuerca	1	
	22	8000 32855	Vite	Screw	Vis	Schraube	Tornillo	1	
	23	8000 40582	Coperchio	Cover	Couvercle	Deckel	Tapa	1	
	24	●	Guarnizione	Gasket	Garnitue	Dichtung	Junta	1	
	25	8000 40581	Molla	Spring	Ressort	Feder	Resorte	1	
	26	8000 40580	Dispositivo avviamento	Starting device	Dispositif de démarrage	Startvorrichtung	Dispositivo puesta en marcha	1	





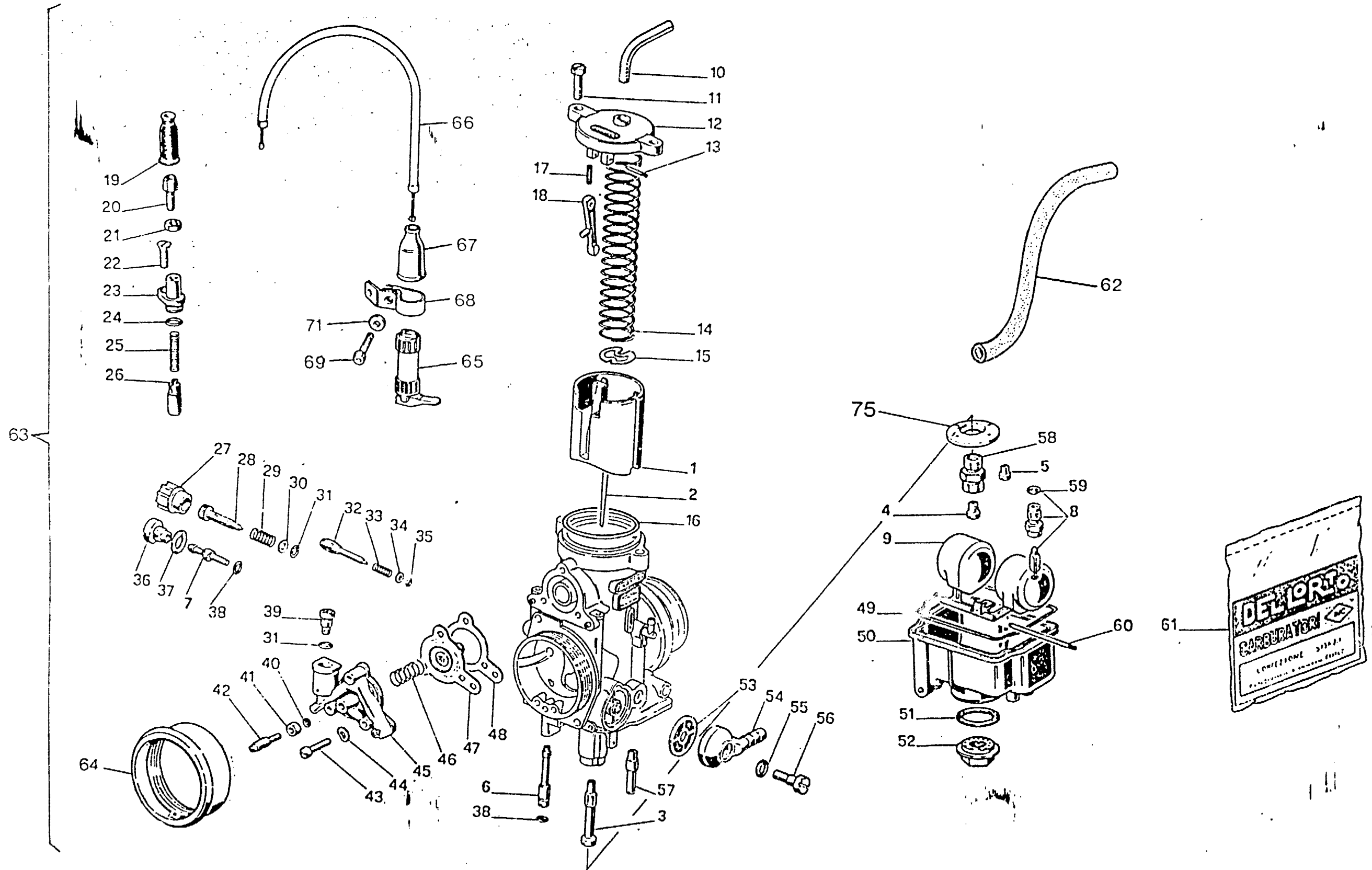
CARBURATORE - CARBURETOR  
CARBURATEUR - VERGASER  
CARBURADOR

TAVOLA  
DRAWING  
TABLE  
BILD  
TABLA

10

WXE - WXC  
350 / 95

Notes Notes Marka Notas	Pos. No. N. Index Pos.	N. Cod. Code No. Nr. Code Code Nr N. Cod.	DENOMINAZIONE	NAME	DESIGNATION	BESHREIBUNG	DENOMINACION	Q.tà Q.ty Q.ta M.ge C.ad	Validità Validky Validité Gultig Validez
	27	8000 57413	Pomello	Knob	Poignée	Knopf	Pomo	1	
	28	8000 12029	Vite	Screw	Vis	Schraube	Tornillo	1	
	29	8000 12030	Molla	Spring	Ressort	Feder	Resorte	1	
	30	8000 23983	Rosetta	Washer	Rondelle	Scheibe	Arandela	1	
	31	●	Guarnizione	Gasket	Garnitue	Dichtung	Junta	1	
	32	8000 40620	Vite regolazione minimo	Idling mixture adj. screw	Vis réglage mélange de ralenti	Regulierschraube	Tornillo regul. mezcla relenti	1	
	33	8000 12034	Molla	Spring	Ressort	Feder	Resorte	1	
	34	8000 23985	Rosetta	Washer	Rondelle	Scheibe	Arandela	1	
	35	●	Guarnizione	Gasket	Garnitue	Dichtung	Junta	1	
	36	8000 40597	Portagetto	Jet-holder	Porte-gicleur	Düsenträger	Porta-chiclé	1	
	37	●	Guarnizione	Gasket	Garnitue	Dichtung	Junta	1	
	38	●	Guarnizione	Gasket	Garnitue	Dichtung	Junta	1	
	39	8000 40595	Valvola mandata pompa	Pump del. valve	Soupape réfoul. pompe	Pumpendruckventil	Válvula envío bomba	1	
	40	●	Guarnizione	Gasket	Garnitue	Dichtung	Junta	1	
	41	8000 40592	Dado	Nut	Ecrou	Mutter	Tuerca	1	
	42	8000 40591	Vite	Screw	Vis	Schraube	Tornillo	1	
	43	8000 40589	Vite	Screw	Vis	Schraube	Tornillo	3	
	44	8000 40590	Rosetta	Washer	Rondelle	Scheibe	Arandela	3	
	45	8000 40588	Coperchio	Cover	Couvercle	Deckel	Tapa	1	
	46	8000 40594	Molla	Spring	Ressort	Feder	Resorte	1	
	47	8000 40593	Membrana pompa	Pump diaphragm	Diaphragme pompe	Pumpenmembrane	Membrana bomba	1	
	48	●	Guarnizione	Gasket	Garnitue	Dichtung	Junta	1	
	49	●	Guarnizione	Gasket	Garnitue	Dichtung	Junta	1	
	50	8000 36500	Vaschetta	Chamber	Cuvette	Becken	Cubeta	1	
	51	●	Guarnizione	Gasket	Garnitue	Dichtung	Junta	1	
	52	8000 33211	Tappo	Plug	Bouchon	Verschluss	Tapón	1	





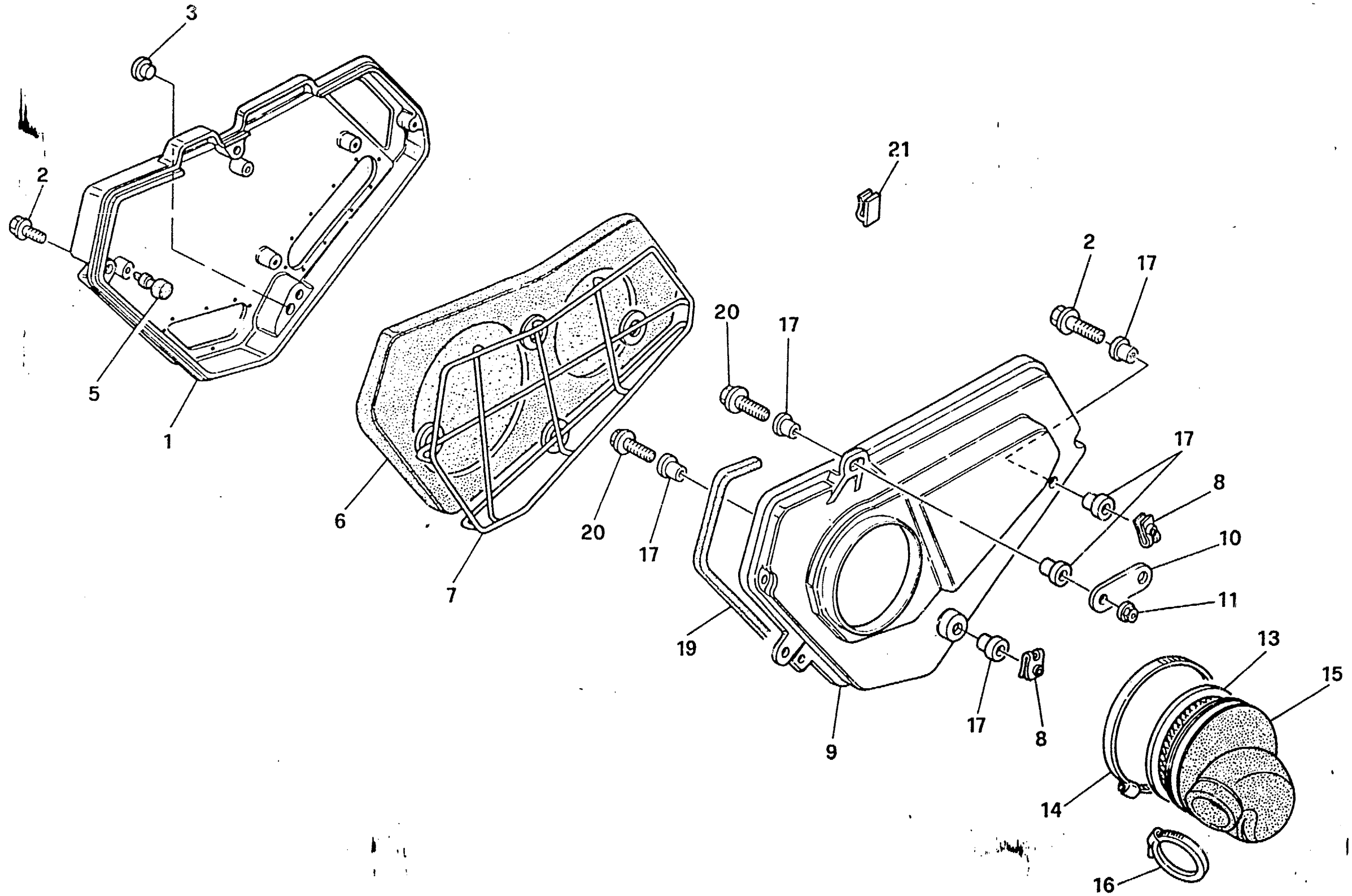
**CARBURATORE - CARBURETOR**  
**CARBURATEUR - VERGASER**  
**CARBURADOR**

TAVOLA  
DRAWING  
TABLE  
BILD  
TABLA

**10**

**WXE - WXC**  
**350 / 95**

Note Notes Marka Notas	Pos. No. N. Index Pos.	N. Cod. Code No. Nr. Code Code Nr I. Cod.	DENOMINAZIONE	NAME	DESIGNATION	BESHREIBUNG	DENOMINACION	Q.tà Qty Q.té M.ga C.ed	Validità Validity Validité Gültig Validez
	53	8000 12045	Filtro benzina	Fuel filter	Filtre essence	Benzinfilter	Filtro gasolina	1	
	54	8000 12046	Pipetta	Pipette	Pipette	Pipette	Pipa	1	
	55	●	Guarnizione	Gasket	Garnitue	Dichtung	Junta	1	
	56	8000 12048	Vite	Screw	Vis	Schraube	Tornillo	1	
	57	8000 40584	Valvola aspirazione	Inlet valve	Soupape admission	Einlass-Ventil	Válvula aspiración	1	
	58	8000 23990	Portagetto	Jet-holder	Porte-gicleur	Düsenträger	Porta-chiclé	1	
	59	●	Guarnizione	Gasket	Garnitue	Dichtung	Junta	1	
	60	8000 32867	Perno	Pin	Pivot	Bolzen	Perno	1	
	61	8000 68110	Busta guarnizioni	Gasket set	Jeu joints	Dichtungssatz	Serie juntas	1	
	62	8000 67498	Tubo sfiato	Tube	Tuyau	Rohr	Tubo	1	
	63	8A00 63648	Carburatore completo	Carburetor assy	Carbureteur complet	Vegaser, kpl.	Carburador compl.	1	
	64	8000 63655	Cornetto presa aria	Pipe	Manchon	Muffe	Tubo toma aire	1	
	65	8A00 40877	Leva comando starter	Lever	Levier	Hebel	Palanca	1	
	66	8A00 67444	Trasmissione comando starter	Starter wire	Trasm. comm. starter	Anlassen Kabel	Transm. mando starter	1	
	67	8000 42980	Cappuccio	Cap	Capuchon	Kappe	Capuchón	1	
	68	8000 67434	Staffetta	Bracket	Etrier	Buegel	Brida	1	
	69	60N10 1043	Vite	Screw	Vis	Schraube	Tornillo	1	
	71	62N1 15503	Rosetta	Washer	Rondelle	Scheibe	Arandela	1	
	75	8000 32866	Fondello	Bottom	Fond	Bodenscheibe	Casquillo	1	
			● = Contenuto nella busta guarnizioni Pos.61	● = Gasket bag No.61	● = Dans l'enveloppe à joints N 61	● = Im beutel d. Dichtungen enthält. Index 61	● = En el saquito de guarniciones Pos.61		





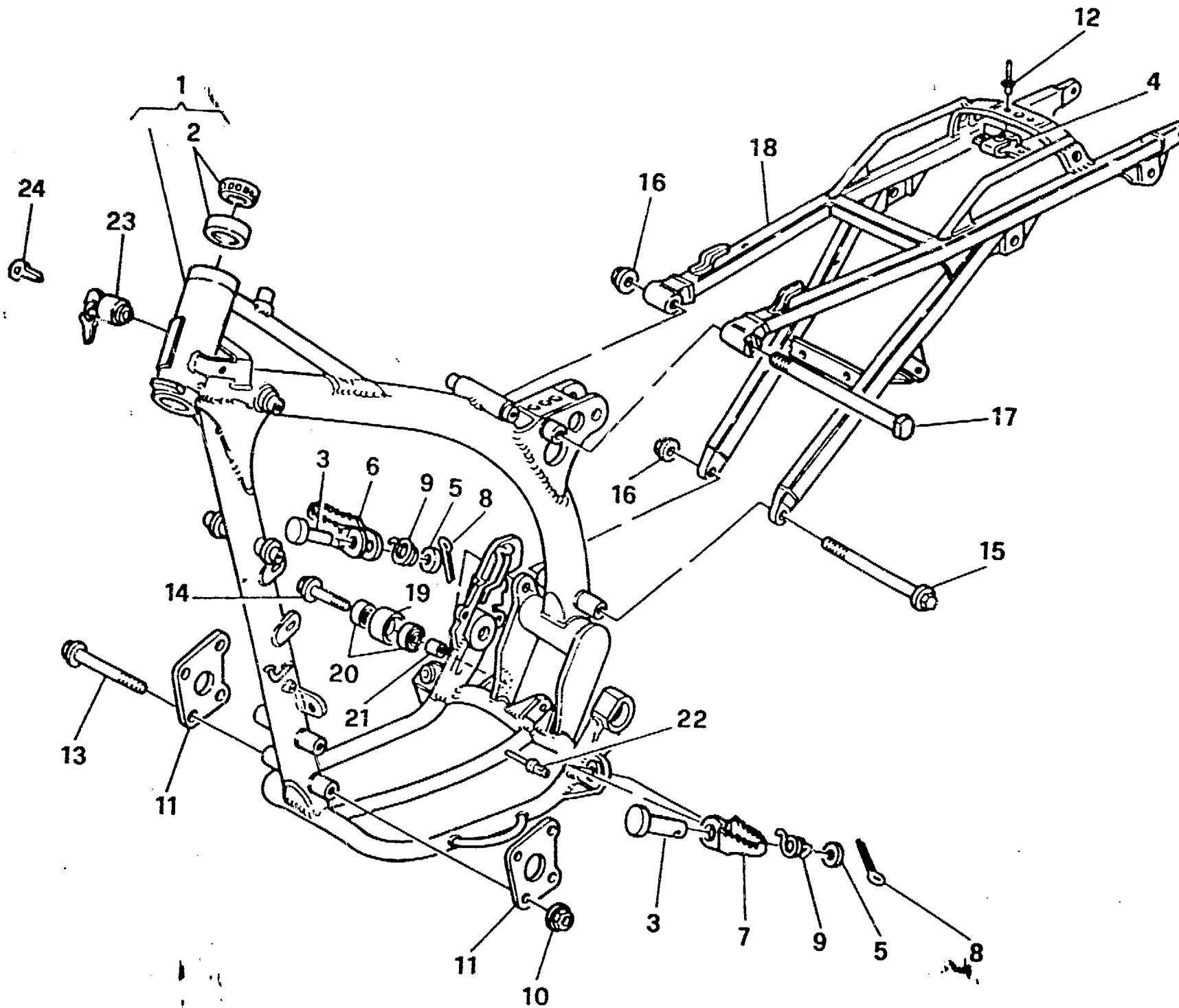
FILTRO ARIA - AIR FILTER  
FILTRE AIRE - AIRFILTER  
FILTRO DE AIRE

TAVOLA  
DRAWING  
TABLE  
BILD  
TABLA

11

WXE - WXC  
350 / 95

Note Notes Mark Notas	Pos. No. Index Pos.	N. Cod. Code No. Nr. Code Code Nr N. Cod.	DENOMINAZIONE	NAME	DESIGNATION	BESCHREIBUNG	DENOMINACION	Q.tà Q.ty Q.te M.ge C.ad	Validità Validity Validité Gültig Validez
	1	8A00 69782	Coperchio	Cover	Couvercle	Deckel	Tapa	1	
	2	8000 62727	Vite	Screw	Vis	Schraube	Tornillo	2	
	3	8000 55101	Tappo	Plug	Bouchon	Verschluss	Tapón	1	
	5	8000 67970	Tampone	Pad	Tampon	Stopfen	Tampón	1	
	6	8000 69783	Filtro aria	Air filter	Filtre à air	Lufilter	Filtro aire	1	
	7	8000 69784	Gabbia filtro	Cleaner cage	Cage pour filtre	Filterkafig	Caja filtro	1	
	8	8000 46893	Dado	Nut	Ecrou	Mutter	Tuerca	2	
	9	80A0 75671	Scatola filtro	Air filter box	Boite filtre	Filterkasten	Caja filtro aire	1	
	10	1515803-01	Piastrina	Plate	Plaquette	Plättchen	Placa	1	
	11	8000 44240	Dado	Nut	Ecrou	Mutter	Tuerca	1	
	13	8000 75673	Protezione	Guard	Protection	Schutz	Protección	1	
	14	8F00 56515	Fascetta	Clamp	Collier	Schelle	Banda	1	
	15	8000 75672	Raccordo	Union	Raccord	Anschluss	Empalme	1	
	16	8000 37906	Fascetta	Clamp	Collier	Schelle	Banda	1	
	17	8000 45495	Bussola	Bushing	Douille	Buchse	Manguito	3	
	19	8A00 60652	Guarnizione	Gasket	Garniture	Dichtung	Junta	1	
	20	8000 62728	Vite	Screw	Vis	Schraube	Tornillo	4	
	21	8000 56806	Gancio adesivo	Hook	Crochet	Haken	Gancho	1	







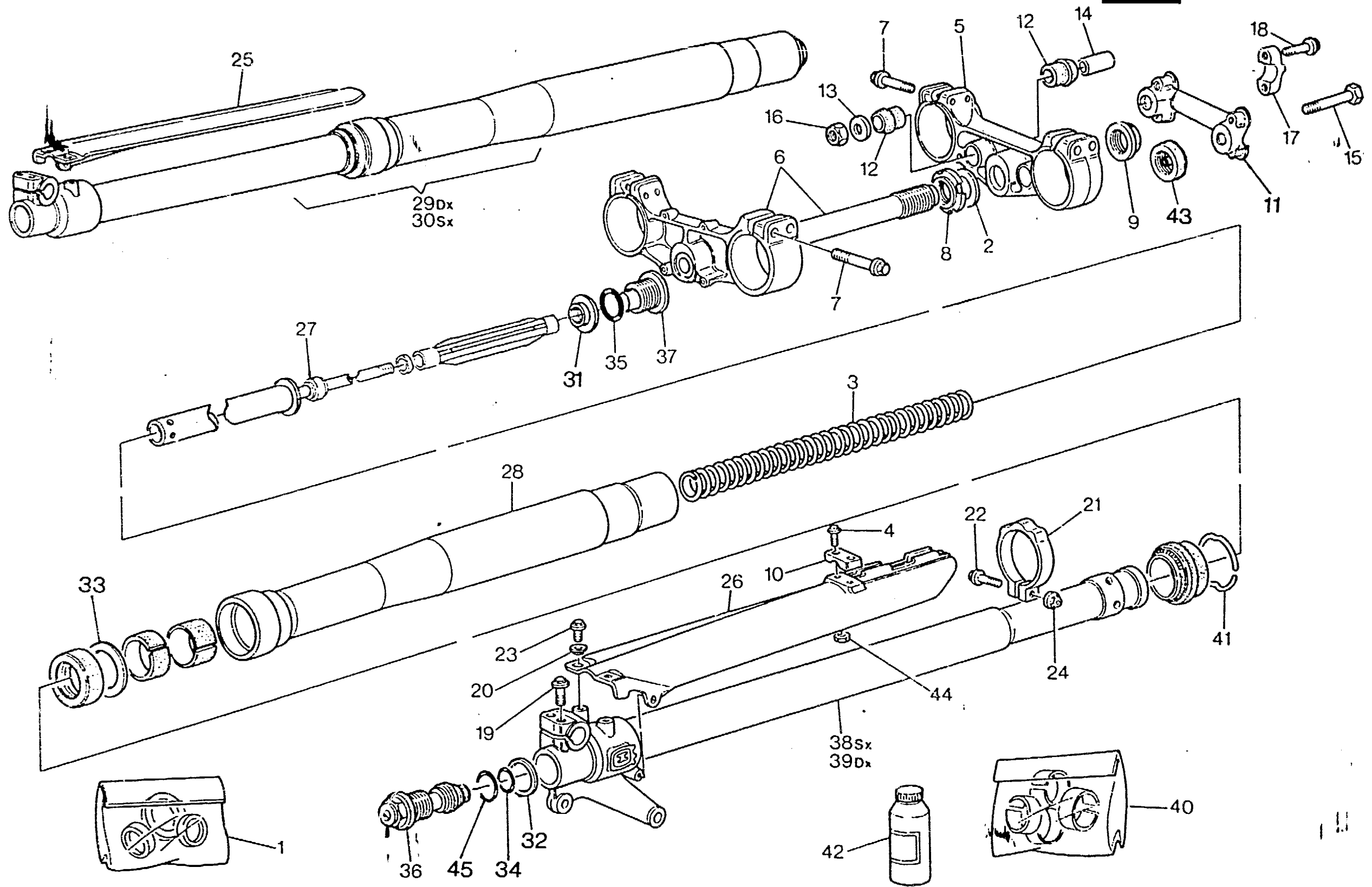
**TELAIO, PEDANE - FRAME, FOOT RESTS  
CADRE, REPOSE PIEDS - RAHMEN, FUSSBRETT  
BASTIDOR, REPOSAPIES**

TAVOLA  
DRAWING  
TABLE  
BILD  
TABLA

**12**

**WXE - WXC  
350 / 95**

Note Notes Notas	Pos. No. N. Index Pos.	N. Cod. Code No. Nr. Code Code Nr N. Cod.	DENOMINAZIONE	NAME	DESIGNATION	BESHREIBUNG	DENOMINACION	Q.tà Q.ty Q.te M.ge C.ad	Validità Valdity Valdité Gultig Validez
	1	000 79348	Telaio	Frame	Chassis	Rahmen	Bastidor	1	
	2	1 13070-01	Cuscinetto	Bearing	Roulement	Lager	Cojinete	2	
	3	8000 73140	Perno	Pin	Pivot	Bolzen	Perno	2	
	4	8000 69150	Piastrina	Plate	Plaquette	Plättchen	Placa	1	
	5	62N1 15507	Rosetta	Washer	Rondelle	Scheibe	Arandela	2	
	6	8AA0 72564	Poggiapiedi Dx.	R.H. foot rest support	Support repose pied D.	R., Fussraster	Prisioneros derech. compl.	1	
	7	80A0 72564	Poggiapiedi Sx.	L.H. foot rest support	Support repose pied G.	L., Fussraster	Prisioneros compl.	1	
	8	64N1 20068	Copiglia	Split pin	Goupille	Splint	Clavija	2	
	9	8000 73341	Molla	Spring	Ressort	Feder	Resorte	2	
	10	8000 43928	Dado	Nut	Ecrou	Mutter	Tuerca	4	
	11	8000 66111	Piastra motore	Motor plate	Plaquette moteur	Motorplättchen	Placa motor	2	
	12	8000 33373	Rivetto	Rivet	Rivet	Niet	Remache	2	
	13	8000 80277	Vite	Screw	Vis	Schraube	Tomillo	4	
	14	8000 62796	Vite	Screw	Vis	Schraube	Tomillo	2	
	15	8C00 69112	Vite	Screw	Vis	Schraube	Tomillo	1	
	16	8000 43928	Dado	Nut	Ecrou	Mutter	Tuerca	2	
	17	8000 69111	Vite	Screw	Vis	Schraube	Tomillo	1	
	18	8000 75801	Telaio posteriore	Rear frame side	Chassis arrière	Sattelbrücke	Cuadro posterior	1	
	19	8000 59433	Rullo	Roller	Aiguille	Rolle	Rodillo	2	
	20	8000 63312	Cuscinetto	Bearing	Roulement	Lager	Cojinete	4	
	21	8000 59434	Distanziale	Spacer	Entretoise	Distanzstück	Separador	2	
	22	8000 41922	Rivetto	Rivet	Rivet	Niet	Remache	2	
	23	8000 43391	Serratura antifurto	Anti-left lock assy	Serrure anti-vol compl.	Sicherheitsschloss kpl.	Cerradura compl.	1	
	24	8000 35531	Chiave grezza	Raw key	Clef primitive	Schlüssel	Llave	1	





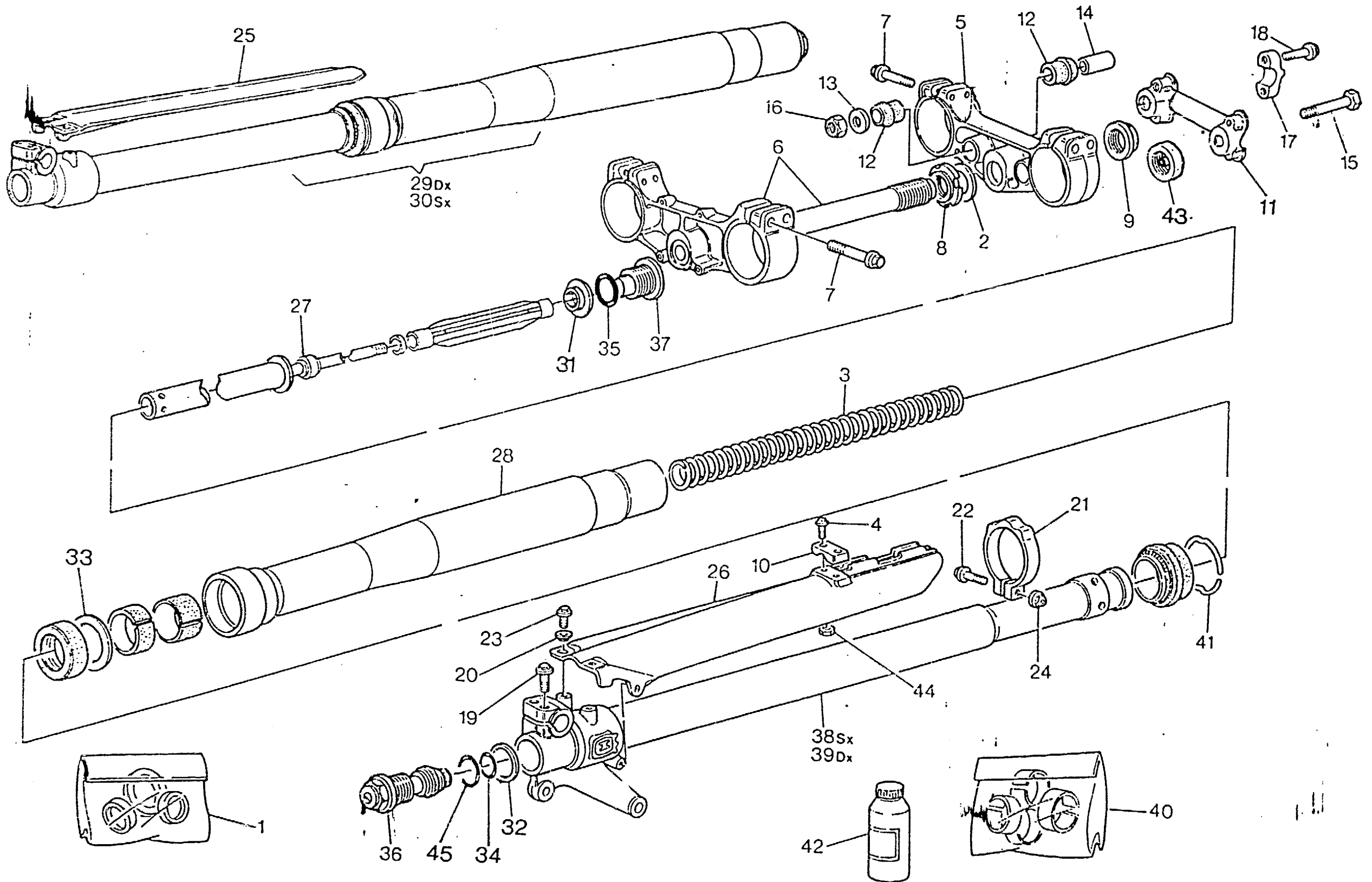
**SOSPENSIONE ANTERIORE - FRONT FORK ASSEMBLY**  
**SUSPENSION AVANT - VORDERTELESKOPGABEL**  
**SUSPENSION DELANTERA**

TAVOLA  
DRAWING  
TABLE  
BILD  
TABLA

**13**

**WXE - WXC**  
**350 / 95**

Note Notes Notas	Pos. No. N. Index Poc.	N. Cod. Code No. Nr. Code Code Nr N. Cod.	DENOMINAZIONE	NAME	DESIGNATION	BESHREIBUNG	DENOMINACION	Q.tà Q.ty Q.ite M.ge C.ad	Validità Validity Validité Gültig Validez
	1	8000 80811	Kit anelli	Seal ring kit	Gr. bague de retenue	Dichtring Gruppe	Kit anillo de retención	1	
	2	8A00 65503	Rosetta piana	Washer	Rondelle	Scheibe	Arandela	2	
	3	8000 78958	Molla k=4,2	Spring	Ressort	Feder	Resorte	2	
●	3	8B00 78958	Molla k=4,4	Spring	Ressort	Feder	Resorte	2	
●	3	8000 80209	Molla k=4,0	Spring	Ressort	Feder	Resorte	2	
	4	8A00 67997	Vite	Screw	Vis	Schraube	Tornillo	2	
	5	8000 69319	Testa di sterzo	Steering head	Tête direction	Lenkkopf	Cabezal de dirección	1	
	6	8F00 72349	Base di sterzo con perno	Steering crown with pin	Socle de direction avec pivot	Gabelbrücke mit Bolzen	Base de dirección con perno	1	
	7	8000 62796	Vite	Screw	Vis	Schraube	Tornillo	8	
	8	8000 69345	Ghiera registro cuscinetti	Ring nut	Embout	Nutmutter	Virola	1	
	9	8000 69315	Dado	Nut	Ecrou	Mutter	Tuerca	1	
	10	80B0 69981	Piastrina	Plate	Plaquette	Plättchen	Placa	1	
	11	8000 73141	Mozzetto inferiore	Hub	Moyeau	Radnabe	Cubo	1	
	12	8000 60233	Gommino	Rubber pad	Pièce caoutchouc	Gummistück	Junta de goma	4	
	13	8000 60234	Rosetta piana	Washer	Rondelle	Scheibe	Arandela	2	
	14	8000 53155	Distanziale	Spacer	Entretoise	Distanzstück	Separador	2	
	15	60N10 1219	Vite	Screw	Vis	Schraube	Tornillo	2	
	16	8000 61314	Dado	Nut	Ecrou	Mutter	Tuerca	2	
	17	8000 68516	Mozzetto superiore	Hub	Moyeau	Radnabe	Cubo	2	
	18	8000 62733	Vite	Screw	Vis	Schraube	Tornillo	4	
	19	8000 62729	Vite lato Sx.	Screw L.H.	Vis gauche	Schraube, L.	Tornillo izq.	2	
	19	8000 62730	Vite lato Dx.	Screw R.H.	Vis droite	Schraube, R.	Tornillo derech.	2	
	20	8000 69282	Bussola	Bushing	Douille	Buchse	Manguito	6	
	21	8BA0 70558	Anello	Ring	Bague	Ring	Anillo	2	
	22	8B00 66525	Vite	Screw	Vis	Schraube	Tornillo	2	
	23	8000 67997	Vite	Screw	Vis	Schraube	Tornillo	6	





**SOSPENSIONE ANTERIORE - FRONT FORK ASSEMBLY**  
**SUSPENSION AVANT - VORDERTELESKOPGABEL**  
**SUSPENSION DELANTERA**

TAVOLA  
DRAWING  
TABLE  
BILD  
TABLA

**13**

**WXE - WXC**  
**350 / 95**

Note Notes Notas	Pos. No. Index Pos.	N. Cod. Code No. Nr. Code Code Nr N. Cod.	DENOMINAZIONE	NAME	DESIGNATION	BESCHREIBUNG	DENOMINACION	Q.tà Q.ty Q.te M.ge C.ad	Validità Validty Validité Gultig Validez
	24	8000 56443	Dado	Nut	Ecrou	Mutter	Tuerca	2	
	25	80B0 69338	Protezione steli Dx.	Guard R.H.	Protection G.	Schutz R.	Protección der.	1	
	26	80B0 69337	Protezione steli Sx.	Guard L.H.	Protection D.	Schutz L.	Protección izq.	1	
	27	8000 80814	Pompante	Pumping element	Element de pompage	Pumpenelement	Bombeadora compl.	2	
	28	8000 80805	Tubo	Pipe	Tuyau	Rohr	Tubo	2	
	29	8000 74819	Gamba Dx. compl.	R.H. fork leg assy	Fourche complete D.	Telegabel Kpl. R.	Horquilla derech. compl.	1	
	30	8000 74818	Gamba Sx. compl.	L.H. fork leg assy	Fourche compl. G.	Telegabel, Kpl. L.	Horquilla izrda. compl.	1	
	31	8000 76448	Sede molla	Spring seat	Siège ressort	Feder-Sitzring	Alojamiento resorte	2	
	32	8000 74967	Rosetta	Washer	Rondelle	Scheibe	Arandela	2	
	33	8000 80808	Rosetta piana	Washer	Rondelle	Scheibe	Arandela	2	
	34	8000 74966	Anello OR	O-Ring	Bague OR	O-Ring	Anillo OR	2	
	35	8000 80813	Anello OR	O-Ring	Bague OR	O-Ring	Anillo OR	2	
	36	8000 80815	Gruppo registro	Adjuster set	Groupe reglage	Kupplungsreglergruppe	Grupo regul.	2	
	37	8000 80812	Tappo	Plug	Bouchon	Verschluss	Tapón	2	
	38	8000 80807	Scorrevole Sx. compl.	L.H. slider assy	Montant G. compl.	Bein, Kpl. L.	Deslizable izrda. compl.	1	
	39	8000 80806	Scorrevole Dx. compl.	R.H. slider assy	Montant D. compl.	Bein, Kpl. R.	Deslizable der. compl.	1	
	40	8000 80810	Kit bussole	Bushing kit	Gr. douille	Buchse Gruppe	Kit manguito	1	
	41	8000 80809	Molletta di tenuta	Spring	Ressort	Feder	Resorte	2	
●	42	8000 71443	Olio forcella	Front fork oil	Huile fourche avant	Öl für die Vordergabel	Aceite horquilladelantera	1	
	43	8000 78756	Tappo	Plug	Bouchon	Verschluss	Tapón	1	
	44	8000 61355	Dado	Nut	Ecrou	Mutter	Tuerca	2	
	45	8000 74965	Anello OR	O-Ring	Bague OR	O-Ring	Anillo OR	2	
			● = A richiesta	● = Upon request	● = Sur demande	● = Auf Anfrage	● = Bajo pedido		





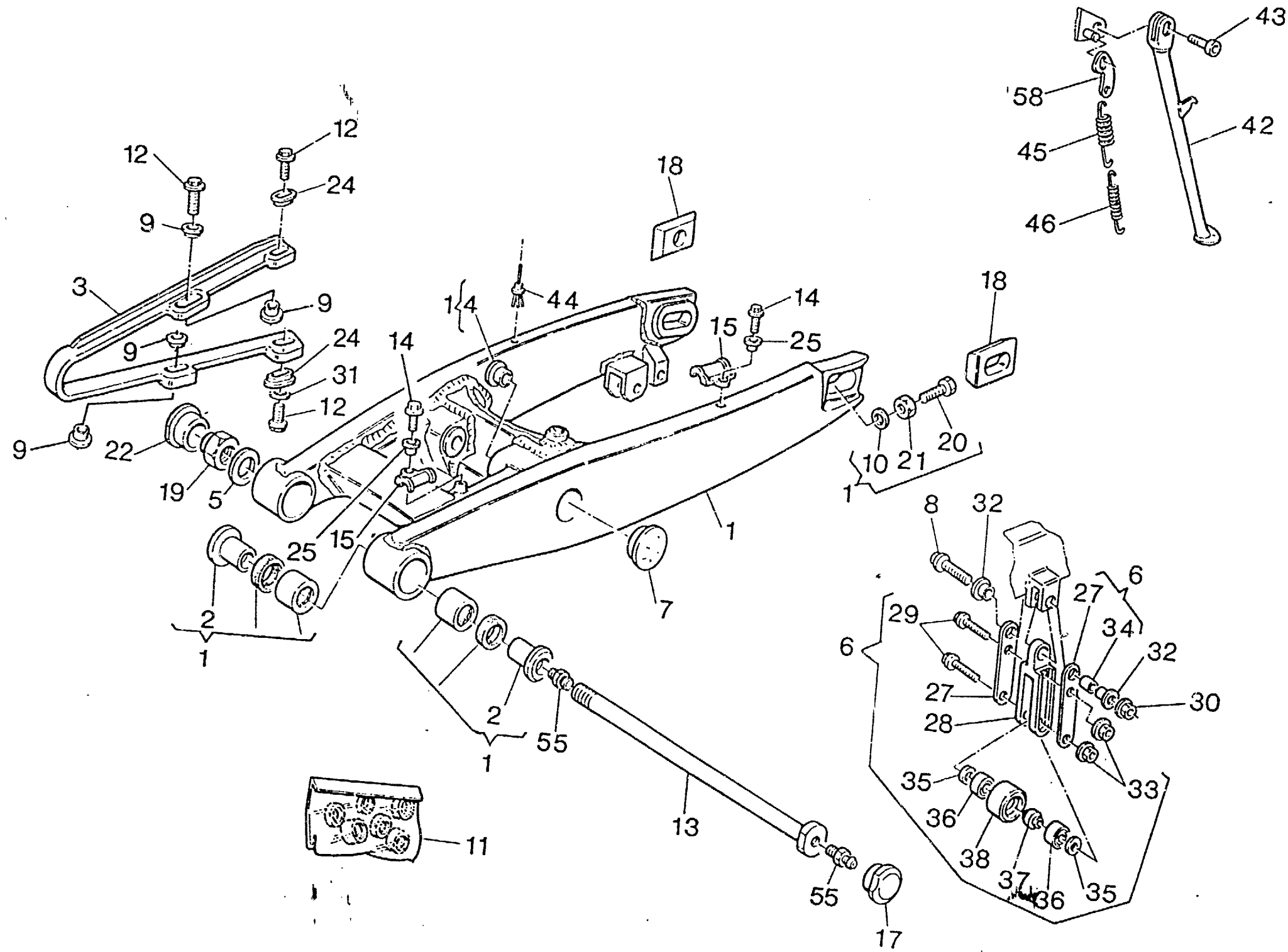
**FORCELLONE - SWING ARM  
FOURCHE - GABEL  
HORQUILLA**

TAVOLA  
DRAWING  
TABLE  
BILD  
TABLA

**14**

**WXE - WXC  
350 / 95**

Note Notes Marka Notas	Pos. No. Index Pos.	N. Cod. Code No. Nr. Code Code Nr N. Cod.	DENOMINAZIONE	NAME	DESIGNATION	BESHREIBUNG	DENOMINACION	Q.tà Q.ty Q.té M.ge C.ad	Validità Validty Validité Gültig Validez
	1	8000 76263	Forcellone completo	Compl. fork	Fourche complete	Gabel, Kpl.	Horquilla compl.	1	
	2	8000 66196	Bussola	Bushing	Douille	Buchse	Manguito	4	
	3	8000 72884	Pattino catena	Chain slider	Glissière	Gleitbahn	Plato catena	1	
	4	8B00 42029	Bussola	Bushing	Douille	Buchse	Manguito	4	
	5	62N1 15524	Rosetta piana	Washer	Rondelle	Scheibe	Arandela	1	
	6	8000 72873	Guidacatena	Chain guide	Guide-chaîne	Kettenführung	Guía-cadena	1	
	7	80A0 74388	Tappo	Plug	Bouchon	Verschluss	Tapón	2	
	8	8000 62795	Vite	Screw	Vis	Schraube	Tornillo	1	
	9	8000 75166	Scodellino	Cup	Cuvette	Teller	Cubeta	2	
	10	80000 8536	Rosetta	Washer	Rondelle	Scheibe	Arandela	2	
	11	8000 67373	Kit cuscinetti e anelli di tenuta	Bearing and seal ring kit	Gr. roulemen.et bague de reten.	Kugellager und Dichtring gruppe	Kit cojinete y anillo de retención	1	
	12	8000 67997	Vite	Screw	Vis	Schraube	Tornillo	2	
	13	8000 64591	Perno forcellone	Fork pin	Pivot fourche	Gabelbolzen	Perno horquilla	1	
	14	8000 20536	Vite	Screw	Vis	Schraube	Tornillo	2	
	15	80A0 73456	Guidacavo	Cable guide	Guide câble	Kabelführung	Guía-cable	2	
	17	80A0 66202	Tappo	Plug	Bouchon	Verschluss	Tapón	1	
	18	8000 71624	Tendicatena lato dado	Chain adjuster - nut side	Tendeur de chaîne côtés écrou	Kettenspanner Mutterseite	Tensor de cadena lato tuerca	1	
	18	8000 71625	Tendicatena lato perno	Chain adjuster - pin side	Tendeur de chaîne côtés pivot	Kettenspanner bolzenseite	Tensor de cadena lato perno	1	
	19	1511249-01	Dado	Nut	Ecrou	Mutter	Tuerca	1	
	20	8C00 61121	Vite	Screw	Vis	Schraube	Tornillo	2	
	21	8000 17810	Dado	Nut	Ecrou	Mutter	Tuerca	2	
	22	80A0 67448	Tappo	Plug	Bouchon	Verschluss	Tapón	1	
	24	8000 59289	Scodellino	Cup	Cuvette	Teller	Cubeta	3	
	25	8000 69282	Bussola	Bushing	Douille	Buchse	Manguito	2	
	27	8000 72875	Lamiera guidacatena	Chain guide	Guide-chaîne	Kettenführung	Guía-cadena	2	
	28	8000 72874	Piastra d'attacco	Plate	Plaque	Platte	Placa	1	







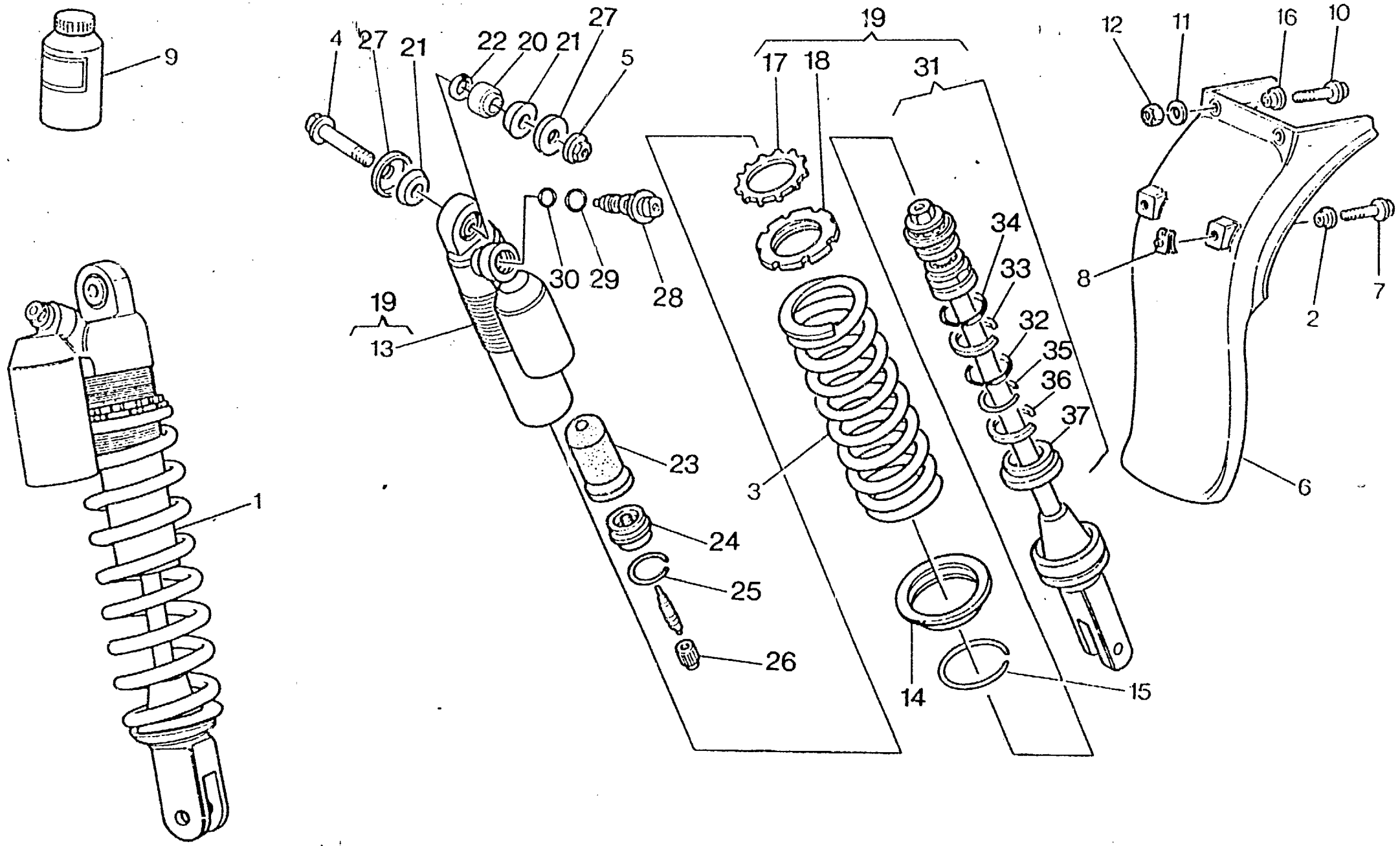
FORCELLONE - SWING ARM  
FOURCHE - GABEL  
HORQUILLA

TAVOLA  
DRAWING  
TABLE  
BILD  
TABLA

14

WXE - WXC  
350 / 95

Note Notes Notas	Pos. No. Index Pos.	N. Cod. Code No. Nr. Code Code Nr N. Cod.	DENOMINAZIONE	NAME	DESIGNATION	BESHREIBUNG	DENOMINACION	Q.tà Q.ty Q.te M.ge C.ad	Validità Validité Gültig Validez
	29	8000 62731	Vite	Screw	Vis	Schraube	Tornillo	2	
	30	8000 43928	Dado	Nut	Ecrou	Mutter	Tuerca	1	
	31	8000 36137	Rosetta	Washer	Rondelle	Scheibe	Arandela	2	
	32	8A00 66661	Bussola	Bushing	Douille	Buchse	Manguito	1	
	33	8000 44240	Dado	Nut	Ecrou	Mutter	Tuerca	2	
	34	1515506-01	Bussola elastica	Bushing	Douille	Buchse	Manguito	1	
	35	8000 45495	Rosetta di spallamento	Washer	Rondelle	Scheibe	Arandela	2	
	36	8000 63312	Cuscinetto	Bearing	Roulement	Kugellager	Cojinete	2	
	37	8000 65412	Distanziale	Spacer	Entretoise	Distanzstück	Separador	1	
	38	8000 65411	Rullo guidacatena	Roller	Aiguille	Rolle	Rodillo	1	
	42	8000 73877	Gamba laterale	Side stand	Bequille lat.	Seitenständer	Horquilla lateral	1	
	43	8000 75957	Vite	Screw	Vis	Schraube	Tomillo	1	
	44	8000 75160	Rivetto	Rivet	Rivet	Niet	Remache	1	
	45	8000 62675	Molla esterna	Spring	Ressort	Feder	Resorte	1	
	46	8000 62676	Molla interna	Spring	Ressort	Feder	Resorte	1	
	55	80000 1412	Ingrassatore	Lubricator	Graisseur	Schmierbüchse	Lubricador	2	
	58	8000 25647	Piastrina	Plate	Plaquette	Plättchen	Placa	1	





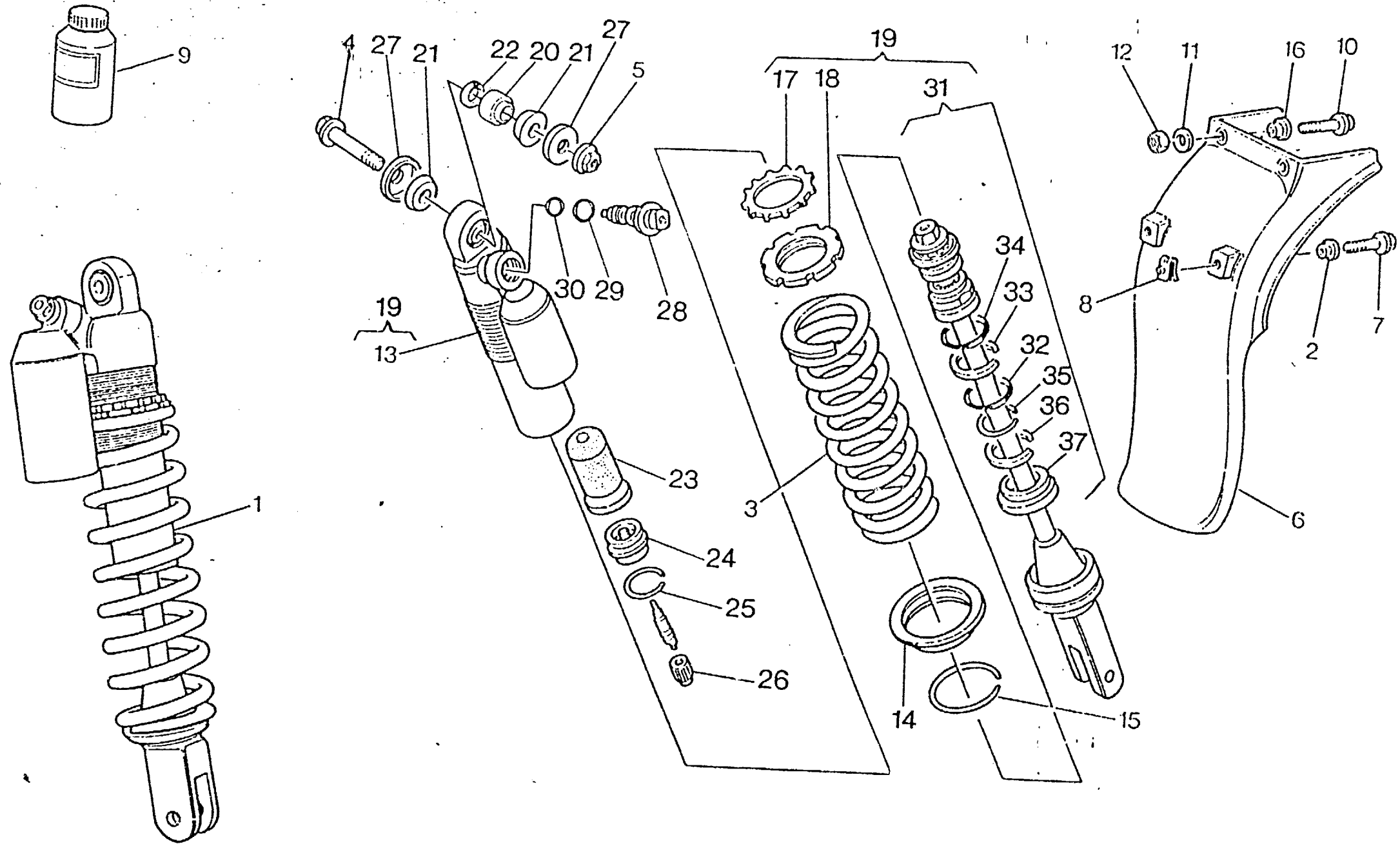
**AMMORTIZZATORE POSTERIORE - REAR SUSPENSION**  
**SUSPENSION ARRIÈRE - HINTERHAUFHANGUNG**  
**SUSPENSION TRASERA**

TAVOLA  
DRAWING  
TABLE  
BILD  
TABLA

**15**

**WXE - WXC**  
**350 / 95**

Note Notes Notas	Pos. No. N Index	N. Cod. Code No. Nr. Code Code Nr N. Cod.	DENOMINAZIONE	NAME	DESIGNATION	BESHREIBUNG	DENOMINACION	Q.tà Q.ty Q.te M.ge C.ad	Validità Validity Validité Gültig Validez
	1	8000 79272	Ammortizzatore completo	Shock-absorber	Ammortisseur	Stossdampfer	Amortigüador	1	
	2	8000 69429	Bussola	Bushing	Douille	Buchse	Manguito	2	
	3	8000 70404	Molla k=5,6	Spring	Ressort	Feder	Resorte	1	
▼	3	8000 71440	Molla k=5,4	Spring	Ressort	Feder	Resorte	1	
▼	3	8000 70398	Molla k=5,8	Spring	Ressort	Feder	Resorte	1	
	4	8A00 62797	Vite	Screw	Vis	Schraube	Tornillo	1	
	5	8000 42022	Dado	Nut	Ecrou	Mutter	Tuerca	1	
	6	80A0 70218	Protezione ammortizzatore	Guard	Protection	Schutz	Protección	1	
	7	8000 62727	Vite	Screw	Vis	Schraube	Tornillo	2	
	8	8000 46893	Dado a graffetta	Nut	Ecrou	Mutter	Tuerca	2	
▼	9	8000 80204	Olio ammortizzatore	Shock-absorber oil	Huile ammortisseur	Öl für Stossdampfer	Aceite amortigüador	1	
	10	8A00 67545	Vite	Screw	Vis	Schraube	Tornillo	2	
	11	8000 56359	Rosetta piana	Washer	Rondelle	Scheibe	Arandela	2	
	12	8000 44240	Dado	Nut	Ecrou	Mutter	Tuerca	2	
	13	8000 80715	Corpo ammortizzatore	Damper case	Corps ammortisseur	Stossdampferkörper	Corpo amortigüador	1	
	14	8000 70401	Fondello	Bottom	Fond	Bodenscheibe	Casquillo	1	
	15	8000 70402	Anello seeger	Seeger ring	Bague seeger	Seeger ring	Anillo seeger	1	
	16	8000 72268	Distanziale	Spacer	Entretoise	Distanzstück	Separador	2	
	17	8000 73509	Ghiera	Ring nut	Embout	Nutmutter	Virola	1	
	18	8000 73504	Ghiera	Ring nut	Embout	Nutmutter	Virola	1	
	19	8000 80714	Corpo ammortizzatore compl.	Damper case assy	Corps ammortisseur compl.	Stossdampferkörper, Kpl.	Corpo amortigüador compl.	1	
	20	8000 73547	Snodo sferico	Ball joint	Joint a rotule	Kugelgelenk	Articulación esférica	1	
	21	8000 73548	Anello di tenuta	Seal ring	Bague de retenue	Dichtring	Anillo de retención	2	
	22	8000 73549	Anello elastico	Split ring	Anneau ressort	Sprengring	Anillo elástico	1	
	23	8000 73550	Cuffia di protezione	Boot	Poussière	Gummihaube	Gorro de protección en goma	1	
	24	8000 73552	Tappo	Plug	Bouchon	Verschluss	Tapón	1	





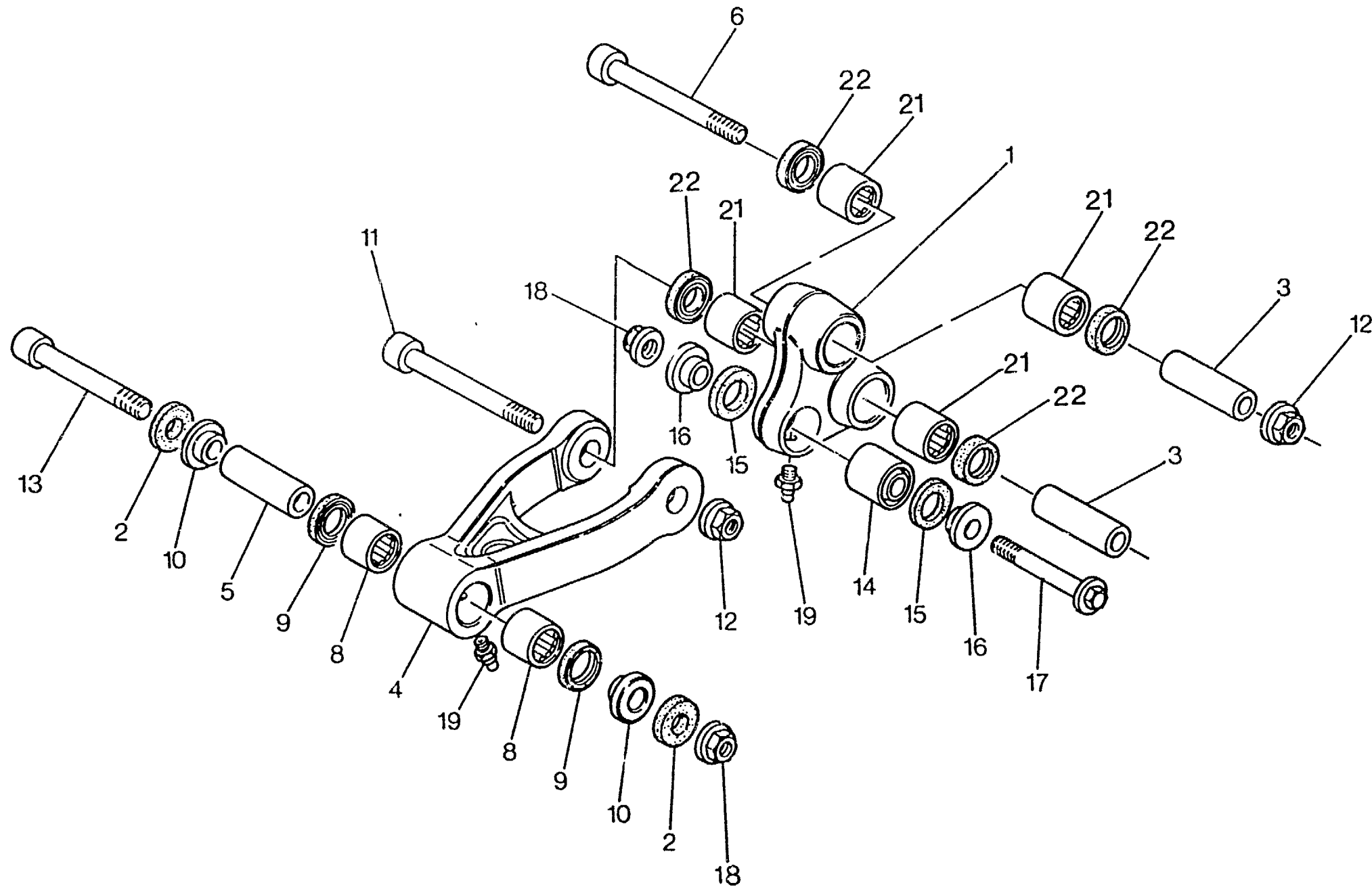
AMMORTIZZATORE POSTERIORE - REAR SUSPENSION  
SUSPENSION ARRIÈRE - HINTERHAUFHANGUNG  
SUSPENSION TRASERA

TAVOLA  
DRAWING  
TABLE  
BILD  
TABLA

15

WXE - WXC  
350 / 95

Note Notes Mark Notas	Pos. No. N. Index Pos.	N. Cod. Code No. Nr. Code Code Nr N. Cod.	DENOMINAZIONE	NAME	DESIGNATION	BESHREIBUNG	DENOMINACION	Q.tà Q.ty Q.te M.ge C.ad	Validità Validity Validité Gültig Validez
	25	8000 73553	Anello elastico	Split ring	Anneau ressort	Sprengring	Anillo elástico	1	
	26	8000 80705	Tappo	Plug	Bouchon	Verschluss	Tapón	1	
	27	8000 73555	Anello	Ring	Bague	Ring	Anillo	2	
	28	8000 80716	Tappo	Plug	Bouchon	Verschluss	Tapón	1	
	29	8000 73557	Anello OR	O-Ring	Bague OR	O-Ring	Anillo OR	1	
	30	8000 73558	Anello OR	O-Ring	Bague OR	O-Ring	Anillo OR	1	
	31	8000 80717	Ass. pistone	Complete piston	Piston complet	Kolbe, Kpl.	Pistón completo	1	
	32	8000 74972	Anello OR	O-Ring	Bague OR	O-Ring	Anillo OR	1	
	33	8000 74973	Anello	Ring	Bague	Ring	Anillo	1	
	34	8000 74974	Anello OR	O-Ring	Bague OR	O-Ring	Anillo OR	1	
	35	8000 74975	Anello elastico	Split ring	Anneau ressort	Sprengring	Anillo elástico	1	
	36	8000 74976	Anello elastico	Split ring	Anneau ressort	Sprengring	Anillo elástico	1	
	37	8000 74977	Anello elastico	Split ring	Anneau ressort	Sprengring	Anillo elástico	1	
			▼ = A richiesta	▼ = Upon request	▼ = Sur demande	▼ = Auf Anfrage	▼ = Bajo pedido		





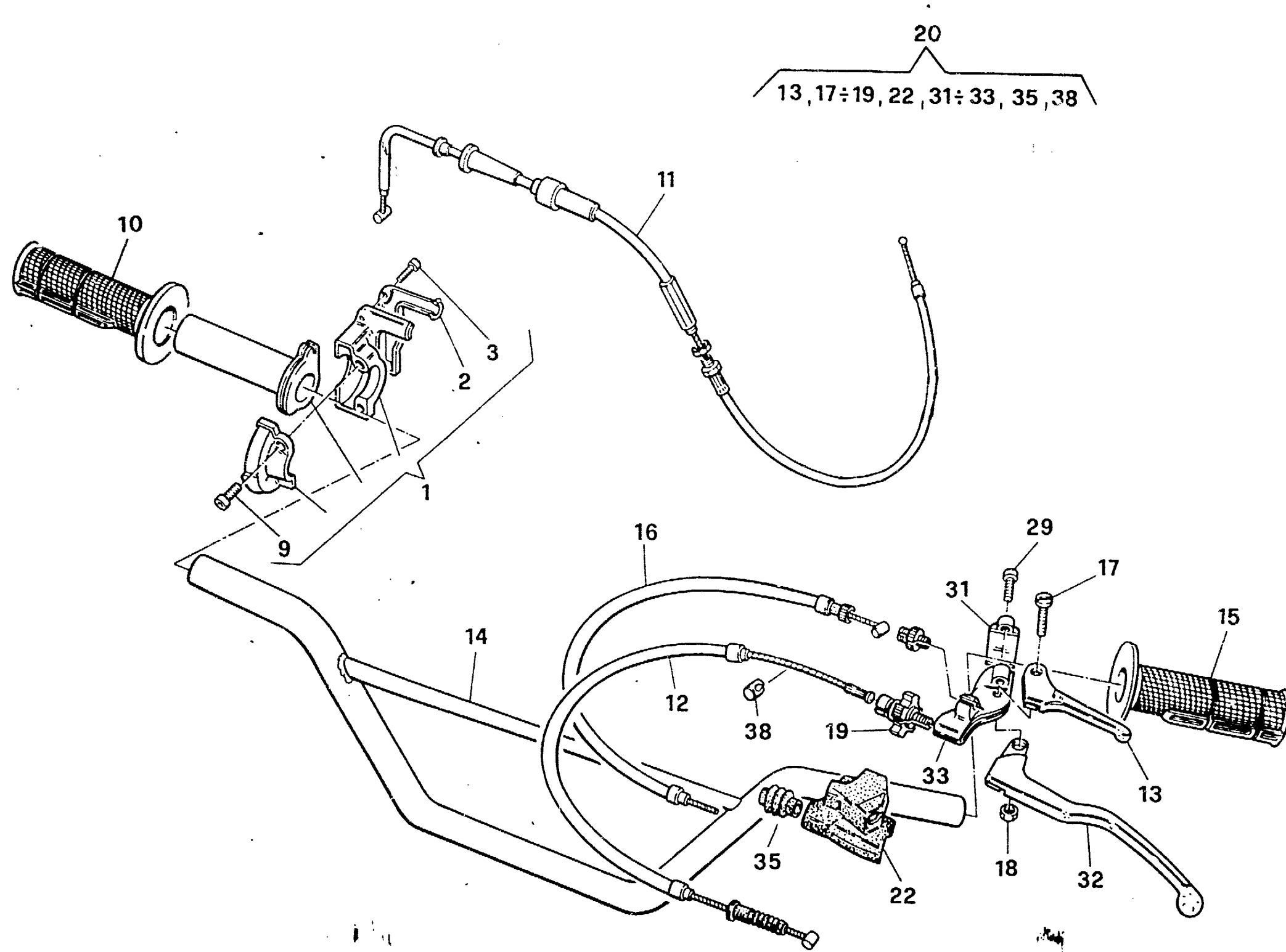
LEVERAGGI SOSPENSIONE POST. - REAR SUSPENSION LINKAGE  
LEVIER SUSPENSION ARRIERE - HEBELWERK HINTERHAUFHANGUNG  
PALANCA SUSPENSION TRASERA

TAVOLA  
DRAWING  
TABLE  
BILD  
TABLA

16

WXE - WXC  
350 / 95

Note Notes Marka Notas	Pos. No. Index Pos.	N. Cod. Code No. Nr. Code Code Nr N. Cod.	DENOMINAZIONE	NAME	DESIGNATION	BESHREIBUNG	DENOMINACION	Q.tà Q.ty Q.te M.ge C.ad	Validità Validity Valdité Gültig Váldez
	1	8000 75868	Tirante verticale	Tie rod	Tirant	Spannstange	Tirante	1	
	2	8000 73394	Anello di feltro	Feltseal	Bague en fetre	Filzring	Anillo de fieltro	4	
	3	8A00 75153	Spinotto	Gudgeon	Axe	Bolzen	Perno	1	
	4	8A00 69285	Tirante orizzontale	Tie rod	Tirant	Spannstange	Tirante	1	
	5	8000 59839	Spinotto	Gudgeon	Axe	Bolzen	Perno	1	
	6	8000 74372	Vite	Screw	Vis	Schraube	Tomillo	1	
	8	8000 38956	Cuscinetto	Bearing	Roulement	Lager	Cojinete	2	
	9	8000 38957	Guarnizione	Gasket	Garnitue	Dichtung	Junta	2	
	10	8B00 42029	Bussola	Bushing	Douille	Buchse	Manguito	4	
	11	8000 77413	Vite	Screw	Vis	Schraube	Tomillo	1	
	12	8000 42023	Dado	Nut	Ecrou	Mutter	Tuerca	2	
	13	8A00 69138	Vite	Screw	Vis	Schraube	Tomillo	1	
	14	8000 72168	Cuscinetto	Bearing	Roulement	Lager	Cojinete	1	
	15	8000 38767	Guarnizione	Gasket	Garnitue	Dichtung	Junta	2	
	16	1511333-02	Bussola	Bushing	Douille	Buchse	Manguito	2	
	17	8A00 62797	Vite	Screw	Vis	Schraube	Tomillo	1	
	18	8000 42022	Dado	Nut	Ecrou	Mutter	Tuerca	2	
	19	80000 1412	Ingrassatore	Lubricator	Graisneur	Schmierbüchse	Lubricador	2	
	21	8000 42781	Cuscinetto	Bearing	Roulement	Lager	Cojinete	4	
	22	8000 32065	Guarnizione	Gasket	Garnitue	Dichtung	Junta	4	







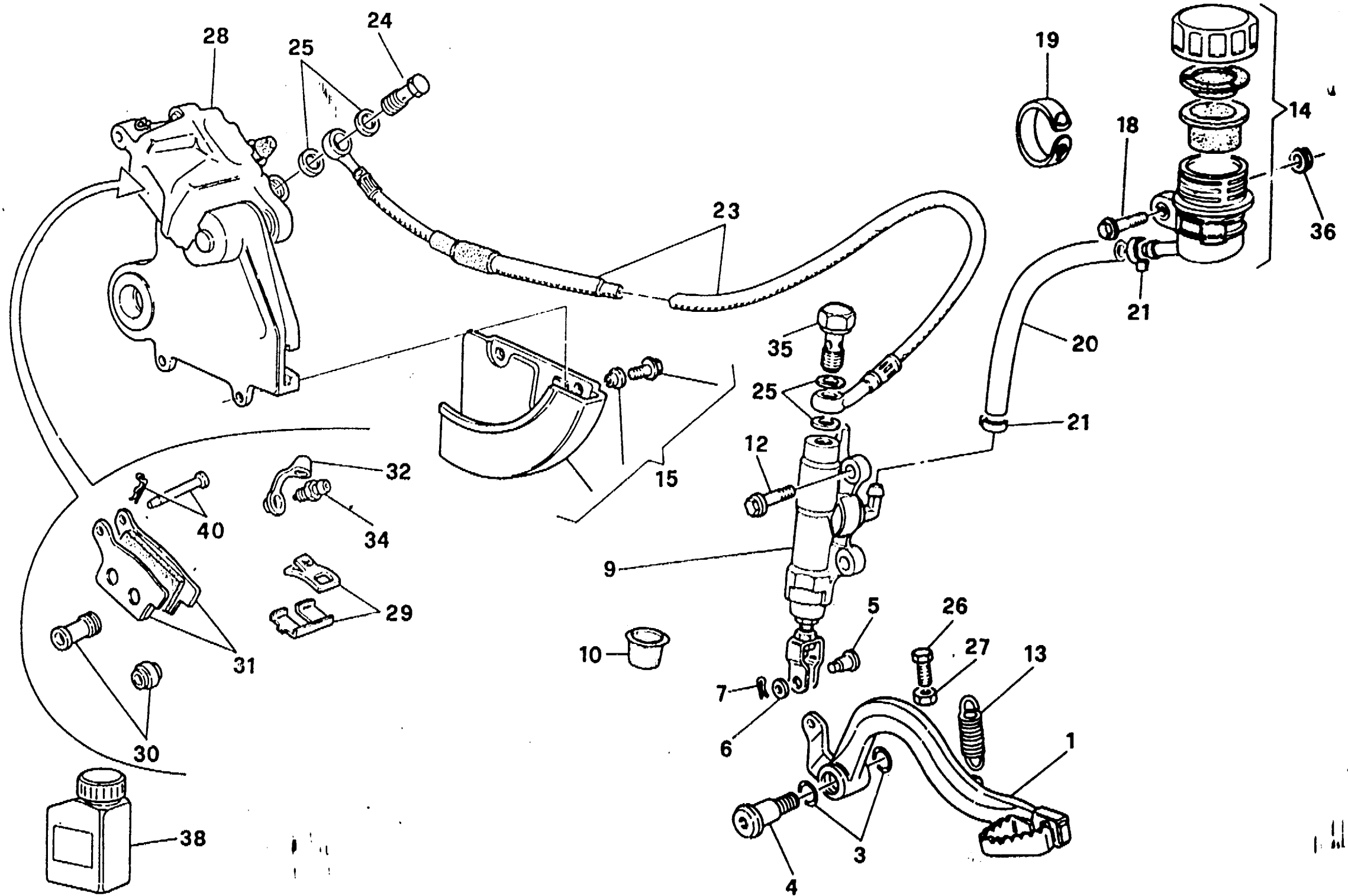
MANUBRIO E COMANDI - HANDLEBAR AND CONTROLS  
GUIDON ET COMMANDES - LENKER UND STEUERORGANE  
MANILLAR Y MANDOS

TAVOLA  
DRAWING  
TABLE  
BILD  
TABLA

17

WXE - WXC  
350 / 95

Note Notes Mark Notas	Pos. No. N. Index Pos.	N. Cod. Code No. Nr. Code Code Nr N. Cod.	DENOMINAZIONE	NAME	DESIGNATION	BESCHREIBUNG	DENOMINACION	C.ità O.ty O.te M.ge C.ad	Validità Valorty Valorté Gultig Validez
	1	8000 75155	Comando gas completo	Throttle control compl.	Commande gaz compl.	Gasgriff kpl.	Accionam. acelerador compl.	1	
	2	8000 75310	Coperchio	Cover	Couvercle	Deckel	Tapa	1	
	3	8000 66774	Vite	Screw	Vis	Schraube	Tomillo	2	
	9	60N10 7330	Vite	Screw	Vis	Schraube	Tomillo	2	
	10	80A0 76688	Manopola Dx.	R.H. grip	Poignée G.	Griff R.	Manopla der.	1	
	11	8A00 75842	Trasmissione comando gas	Throttle wire	Fil comm. gaz	Gaszugkabel	Trans. accionam. acelerador	1	
	12	8000 70997	Trasmissione comando frizione	Clutch transm.	Transm. com. embrayage	Führungssteuer. der Kupplung	Tran. mando embrague compl.	1	
	13	8000 66551	Leva decompressore compl.	Decompression lever	Levier décompression	Dekompressions-hebel	Palanca decompressore	1	
	14	80A0 53018	Manubrio	Hanblebar	Guidon	Lenker	Manillar	1	
★	14	8000 54274	Manubrio	Hanblebar	Guidon	Lenker	Manillar	1	
	15	80A0 76687	Manopola Sx.	L.H. grip	Poignée G.	L. Griff	Manopla izrda.	1	
	16	8000 79754	Trasmissione decompressore	Decompression transm.	Trasm. décompression	Dekompressions Kabel	Transm. decompressore	1	
	17	8000 47824	Vite	Screw	Vis	Schraube	Tomillo	1	
	18	8000 38799	Dado	Nut	Ecrou	Mutter	Tuerca	1	
	19	8000 48916	Gruppo registro	Adjuster set	Groupe réglage	Kupplungsreglergruppe	Grupo regul.	1	
	20	8000 71232	Comando frizione compl.	Clutch control lever, assy	Levier com. embrayage compl.	Kupplungshebel, Kpl.	Palanca embrague comp.	1	
	22	8000 66489	Copileva	Lever cover	Couvre levier	Hebeldeckel	Cubre-palanca mando embr.	1	
	29	8000 62728	Vite	Screw	Vis	Schraube	Tomillo	2	
	31	8000 70698	Cavallotto	U-bolt	Cavalier	Bügelbolzen	Caballete	1	
	32	8000 66487	Leva frizione	Clutch lever	Levier embrayage	Kupplungshebel	Palanca mando embrague	1	
	33	8000 66552	Supporto	Support	Support	Halterung	Soporte elástico	1	
	35	8000 48918	Protezione	Guard	Protection	Schutz	Protección	1	
	38	8000 38802	Barilotto	Retainer	Cliquet	Sicherungsring	Barrilejo	1	
			★ = A richiesta	★ = Upon request	★ = Sur demande	★ = Auf Anfrage	★ = Bajo pedido		





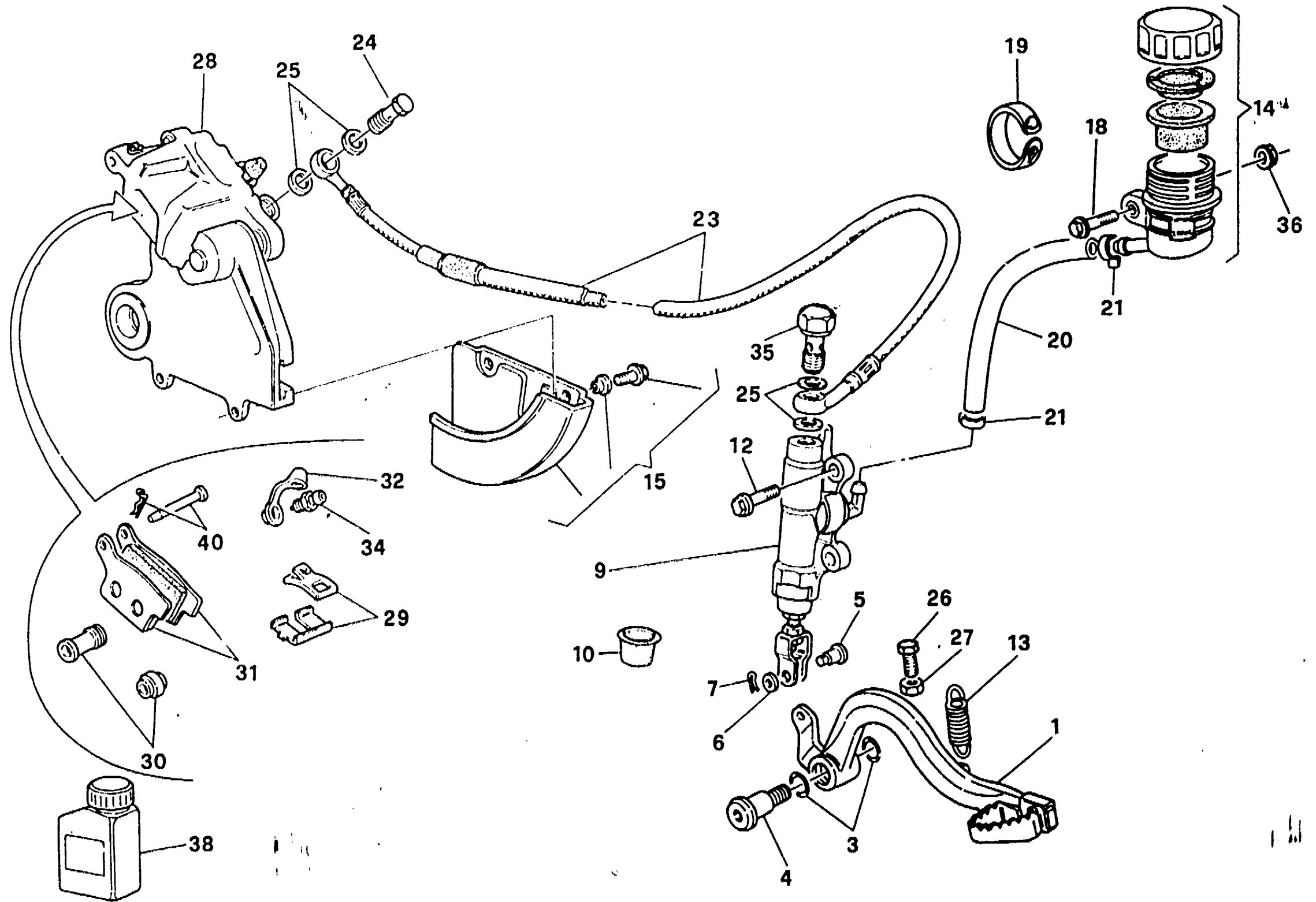
**FRENO IDRAULICO POSTERIORE - REAR HYDRAULIC BRAKE**  
**FREIN HYDRAULIQUE ARRIERE - HINTERBREMSE**  
**FRENO HIDRAULICO TRASERO**

TAVOLA  
DRAWING  
TABLE  
BILD  
TABLA

18

**WXE - WXC**  
350 / 95

Note Notes Notas	Pos. No. Index Pos.	N. Cod. Code No. Nr. Code Code Nr N. Cod.	DENOMINAZIONE	NAME	DESIGNATION	BESHREIBUNG	DENOMINACION	Q.tà Q.ty Q.te M.ge C.ad	Validità Validity Validité Gültig Validez
	1	8A00 64708	Leva comando freno	Brake control lever	Levier comm. frein	Bremshebel	Palanca accionamiento freno	1	
	3	8000 22551	Anello OR	O-Ring	Bague OR	O-Ring	Anillo OR	2	
	4	8000 55902	Vite	Screw	Vis	Schraube	Tornillo	1	
	5	8000 70696	Astina	Control rod	Coulisseau	Steuerstange	Varilla	1	
	6	8000 55377	Rosetta	Washer	Rondelle	Scheibe	Arandela	1	
	7	64N1 20068	Copiglia	Split pin	Goupille	Splint	Clavija	1	
	9	8000 76338	Pompa comando freno compl.	Brake pump	Pompe frein	Bremspumpe	Bomba freno	1	
	10	8000 79075	Cuffia	Cap	Capuchons	Kappa	Gorro	1	
	12	8000 62726	Vite	Screw	Vis	Schraube	Tornillo	2	
	13	8000 55903	Molla	Spring	Ressort	Feder	Resorte	1	
	14	8000 61078	Serbatoio olio completo	Oil tank assy	Reservoir huile compl.	Öltank Kpl.	Depósito aceite completo	1	
▼	15	8000 76289	Kit protezione disco	Kit guard	Kit protection	Kit Schutz	Kit protección	1	
	18	8000 62727	Vite	Screw	Vis	Schraube	Tornillo	1	
	19	8000 53724	Fascetta	Clamp	Collier	Schelle	Banda	1	
	20	8A00 70266	Tubazione	Pipe	Tuyau	Rohr	Tubo	1	
	21	8000 42349	Molletta	Spring	Ressort	Feder	Resorte	1	
	23	8000 78326	Tubo mandata olio	Pipe	Tuyau	Rohr	Tubo	1	
	24	8000 57155	Vite	Screw	Vis	Schraube	Tornillo	1	
	25	8000 21480	Rosetta di tenuta	Washer	Rondelle	Scheibe	Arandela	4	
	26	60N10 2511	Vite	Screw	Vis	Schraube	Tornillo	1	
	27	61N1 15062	Dado	Nut	Ecrou	Mutter	Tuerca	1	
	28	8000 77745	Pinza freno completa	Brake caliper assy	Pince de frein, compl.	Bremszange, Kpl.	Pinza freno compl.	1	
	29	8000 79065	Gruppo revisione mollette	Spring set	Kit revision ressort	Federsatz	Grupo revis. resorte	1	
	30	8000 79066	Gruppo revisione cuffie	Caps revision set	Groupe revision capuchons	Kappa reparatursatz	Grupo revis. gorn	1	
	31	8000 79072	Coppia pastiglie	Pads pair	Paire plaquettes	Bremsbelagpaar	Pareja pastillas	1	
▼	31	8A00 79072	Coppia pastiglie	Pads pair	Paire plaquettes	Bremsbelagpaar	Pareja pastillas	1	





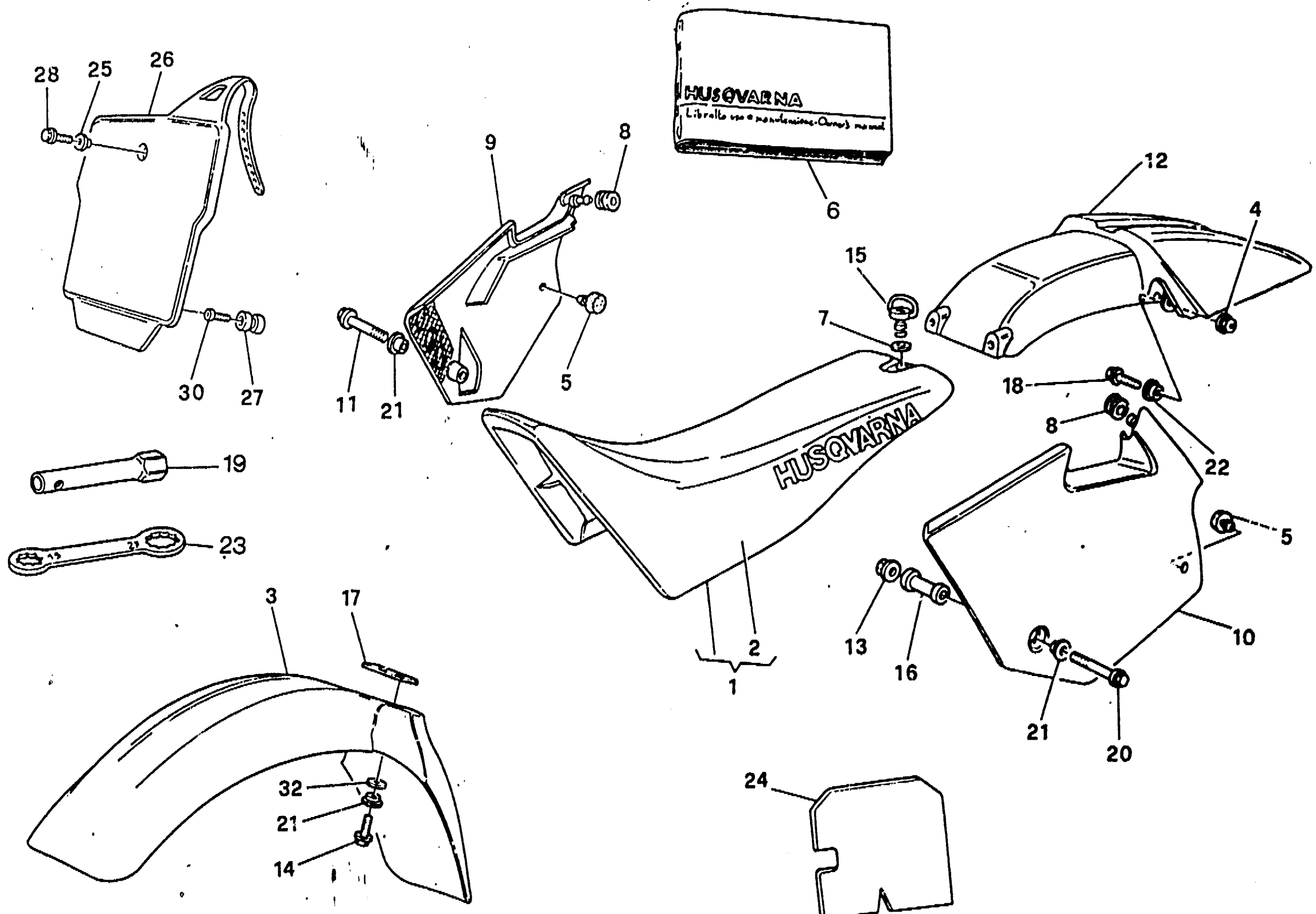
**FRENO IDRAULICO POSTERIORE - REAR HYDRAULIC BRAKE**  
**FREIN HYDRAULIQUE ARRIERE - HINTERBREMSE**  
**FRENO HIDRAULICO TRASERO**

TAVOLA  
DRAWING  
TABLE  
BILD  
TABLA

18

**WXE - WXC**  
**350 / 95**

Note Notes Notas	Pos. No. N. Index Pos.	N. Cod. Code No. Nr. Code Code Nr N. Cod.	DENOMINAZIONE	NAME	DESIGNATION	BESHREIBUNG	DENOMINACION	Q.tà Q.ty Q.te U.ge C.ad	Validità Validity Validità Gültig Validez
	32	8000 53259	Parapolvere	Dust cover	Para poussière	Staubdeckel	Tapa retención polvo	1	
	34	8000 60404	Gruppo revisione spurgo	Bleeding set	Kit de revision curage	Reinigungsatz	Grupo revis. purga	1	
	35	8000 57155	Vite	Screw	Vis	Schraube	Tornillo	1	
	36	8000 44240	Dado	Nut	Ecrou	Mutter	Tuerca	1	
▼	38	8000 71445	Olio freni	Brake oil	Huile de frein	Bremsöl	Aceite freno	1	
	40	8000 79073	Gruppo revisione perni pastiglie	Pad pin set	Kit revision pivots pastilles	Bremsbelagbolzensatz	Grupo revis. pernos pastillas	1	
			▼ = A richiesta	▼ = Upon request	▼ = Sur demande	▼ = Auf Anfrage	▼ = Bajo pedido		





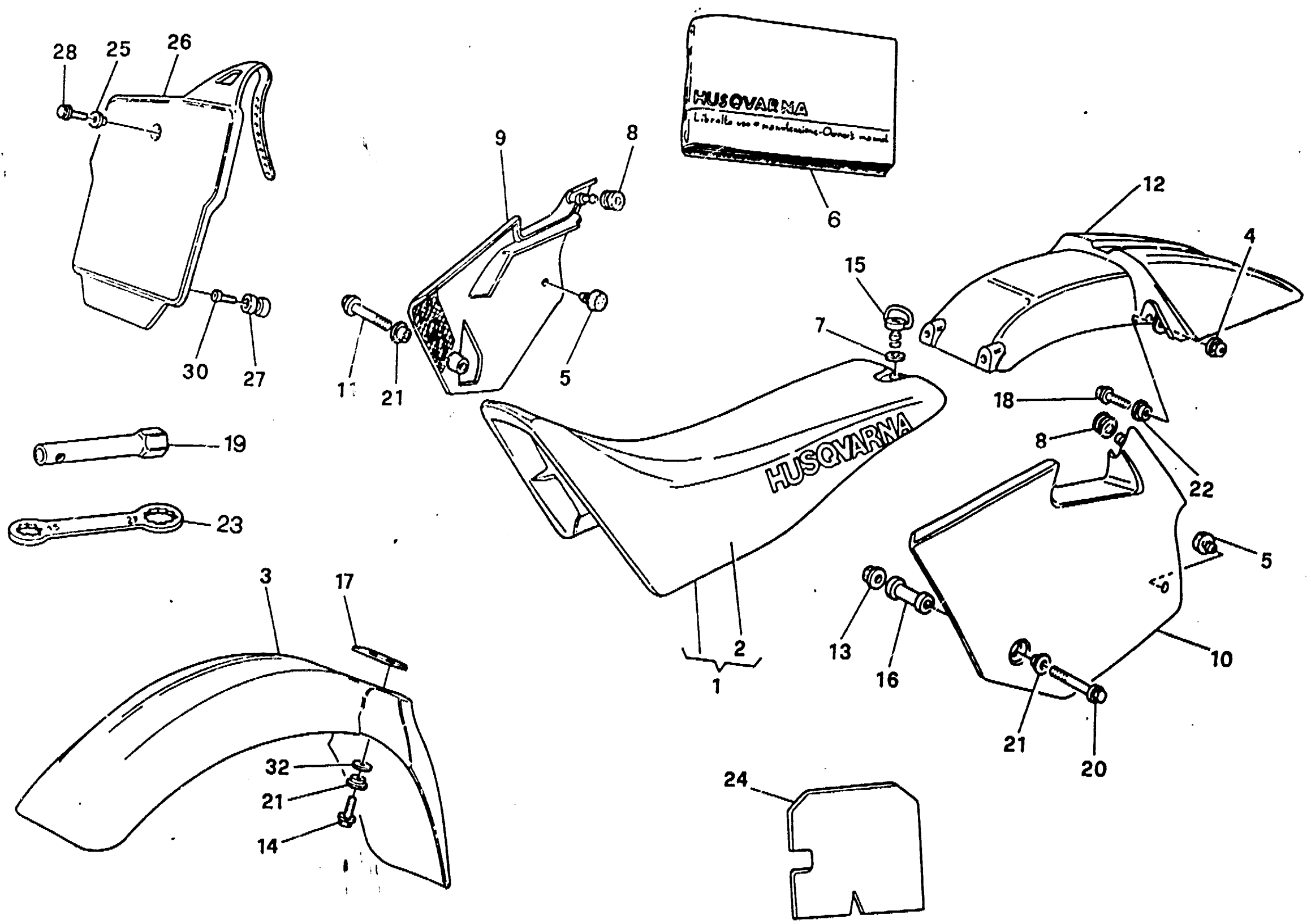
PANNELLI, PARAFANGHI, SELLA - PANEL, FENDERS, SEAT  
 PANNEAU, GARDE-BOUES, SIEGE - STREIFEN, KOTFLUGEL, SATTEL  
 PANELO, GUARDABARROS, SILLIN

TAVOLA  
DRAWING  
TABLE  
BILD  
TABLA

19

WXE - WXC  
350 / 95

Note Notes Mark Notas	Pos. No. Index Pos.	N. Cod. Code No. Nr. Code Code Nr N. Cod.	DENOMINAZIONE	NAME	DESIGNATION	BESHREIBUNG	DENOMINACION	Q.tà Q.ty Q.te M.ge C.ad	Valokā Valokty Valokē Gulug Valdez
	1	8000 79760	Sella	Seat	Siège	Sattel	Sillin	1	
	2	8000 79761	Rivestimento sella	Saddle covering	Revetement selle	Sattelverkleidung	Revestimiento sillin	1	
▲	2	8000 71641	Rivestimento sella "Rain"	Saddle covering "Rain"	Revetement selle "Rain"	Sattelverkleidung "Rain"	Revestimiento sillin "Rain"	1	
	3	80B0 73395	Parafango anteriore	Front mudguard	Garde-boue avant	Vord. Kotfluegel	Guarda-barros delantero	1	
	4	8000 44240	Dado	Nut	Ecrou	Mutter	Tuerca	2	
	5	8000 45490	Gommino	Rubber pad	Pièce caoutchouc	Gummistück	Junta de goma	2	
	6	8000 79883	Libretto uso e manutenzione	Owner's manual	Emploi d'entretien	Betriebsanleitung	Manual de uso y mantenimiento	1	
	7	8000 69149	Rosetta elastica	Spring washer	Rondelle élastique	Federscheibe	Arandela elástica	4	
	8	8000 18048	Gommino	Rubber pad	Pièce caoutchouc	Gummistück	Junta de goma	2	
	9	8B00 70208	Pannello destro	R.H. panel	Panneau, D.	Streifen, R.	Panel der.	1	
	10	80B0 70209	Pannello sinistro	L.H. panel	Panneau, G.	Streifen, L.	Panel izq.	1	
	11	8E00 67545	Vite	Screw	Vis	Schraube	Tomillo	1	
	12	80B0 70009	Parafango posteriore	Rear mudguard	Garde-boue arriere	Hint.Kotfluegel	Guarda-barros trasero	1	
	13	8000 44240	Dado	Nut	Ecrou	Mutter	Tuerca	1	
	14	8000 62728	Vite	Screw	Vis	Schraube	Tomillo	2	
	14	8000 62727	Vite	Screw	Vis	Schraube	Tomillo	4	
	15	8000 69148	Perno	Pin	Pivot	Bolzen	Perno	4	
	16	1519767-03	Distanziale	Spacer	Entretoise	Distanzstück	Separador	1	
	17	8000 69997	Piastrina	Plate	Plaquette	Plättchen	Placa	1	
	18	8000 62730	Vite	Screw	Vis	Schraube	Tomillo	2	
	19	1619698-01	Chiave candela	Spark plug wrench	Clé bougie	Zündkerzeschlüssel	Llave bujía	1	
	20	8C00 67545	Vite	Screw	Vis	Schraube	Tomillo	1	
	21	8000 69429	Bussola	Bushing	Douille	Buchse	Manguito	6	
	22	8000 45495	Bussola	Bushing	Douille	Buchse	Manguito	4	
	23	8000 66802	Chiave poligonale	Box wrench	Clé polygonale	Sechskantschlüssel	Llave poligonal	1	
	24	8000 72348	Protezione	Guard	Protection	Schutz	Protección	1	







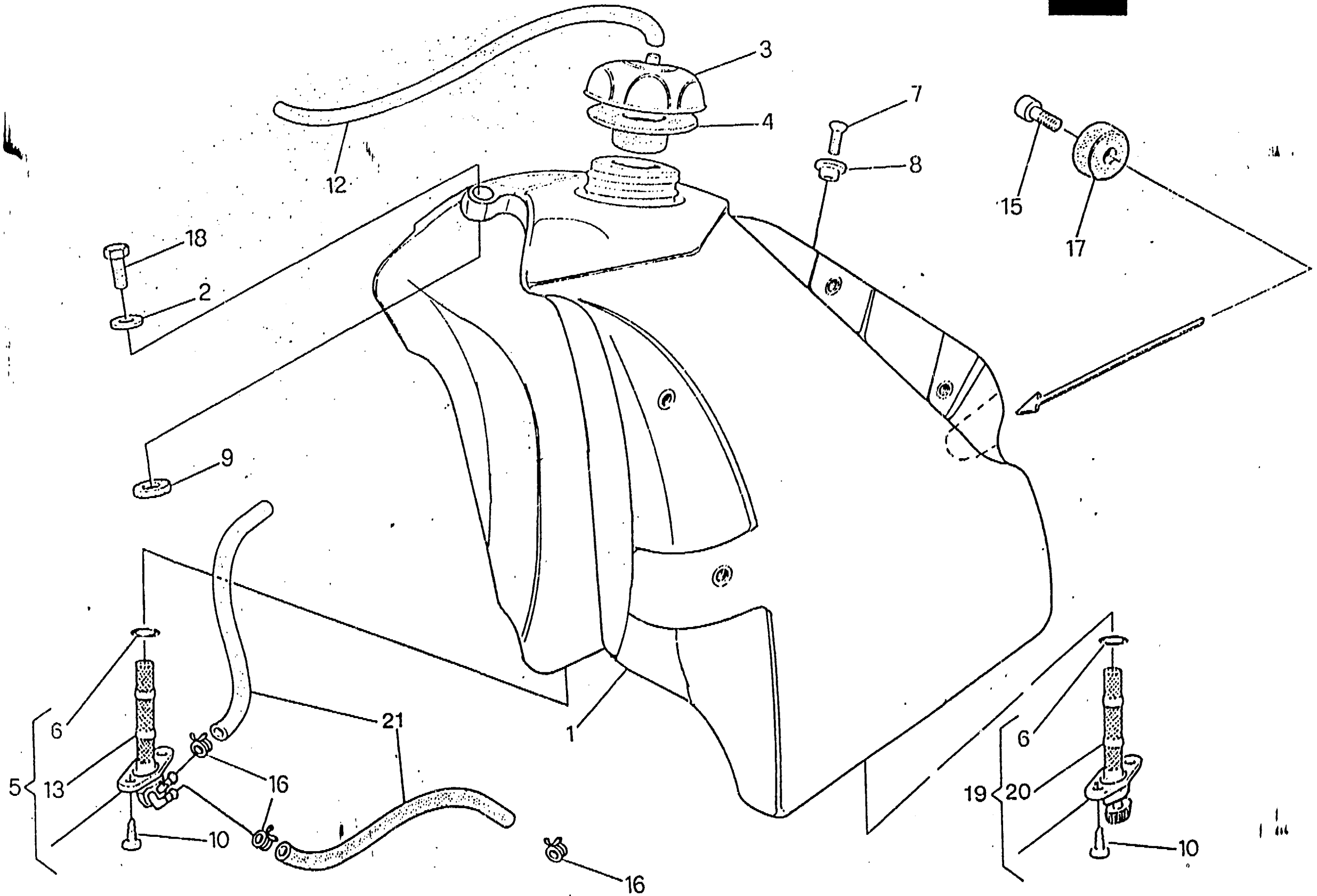
PANNELLI, PARAFANGHI, SELLA - PANEL, FENDERS, SEAT  
PANNEAU, GARDE-BOUES, SIEGE - STREIFEN, KOTFLUGEL, SATTEL  
PANELO, GUARDABARROS, SILLIN

TAVOLA  
DRAWING  
TABLE  
BILD  
TABLA

19

WXE - WXC  
350 / 95

Note Notes Marka Notas	Pos. No. N. Index Pos.	N. Cod. Code No. Nr. Code Code Nr. N. Cod.	DENOMINAZIONE	NAME	DESIGNATION	BESHREIBUNG	DENOMINACION	Q.ta Q.ty Q.té M.ge C.ad	Valdita Valdity Valdité Gultig Validez
	25	8B00 69282	Bussola	Bushing	Douille	Buchse	Manguito	1	
	26	80B0 73396	Portanumero	Number holder	Porte numero	Nummerträger	Porta numero	1	
	27	8000 69003	Distanziale	Spacer	Entretoise	Distanzstück	Separador	2	
	28	8C00 67997	Vite	Screw	Vis	Schraube	Tomillo	1	
	30	8000 55241	Vite	Screw	Vis	Schraube	Tomillo	2	
	32	8000 56359	Rosetta	Washer	Rondelle	Scheibe	Arandela	4	
			▲ = A richiesta	▲ = Upon request	▲ = Sur demande	▲ = Auf Anfrage	▲ = Bajo pedido		





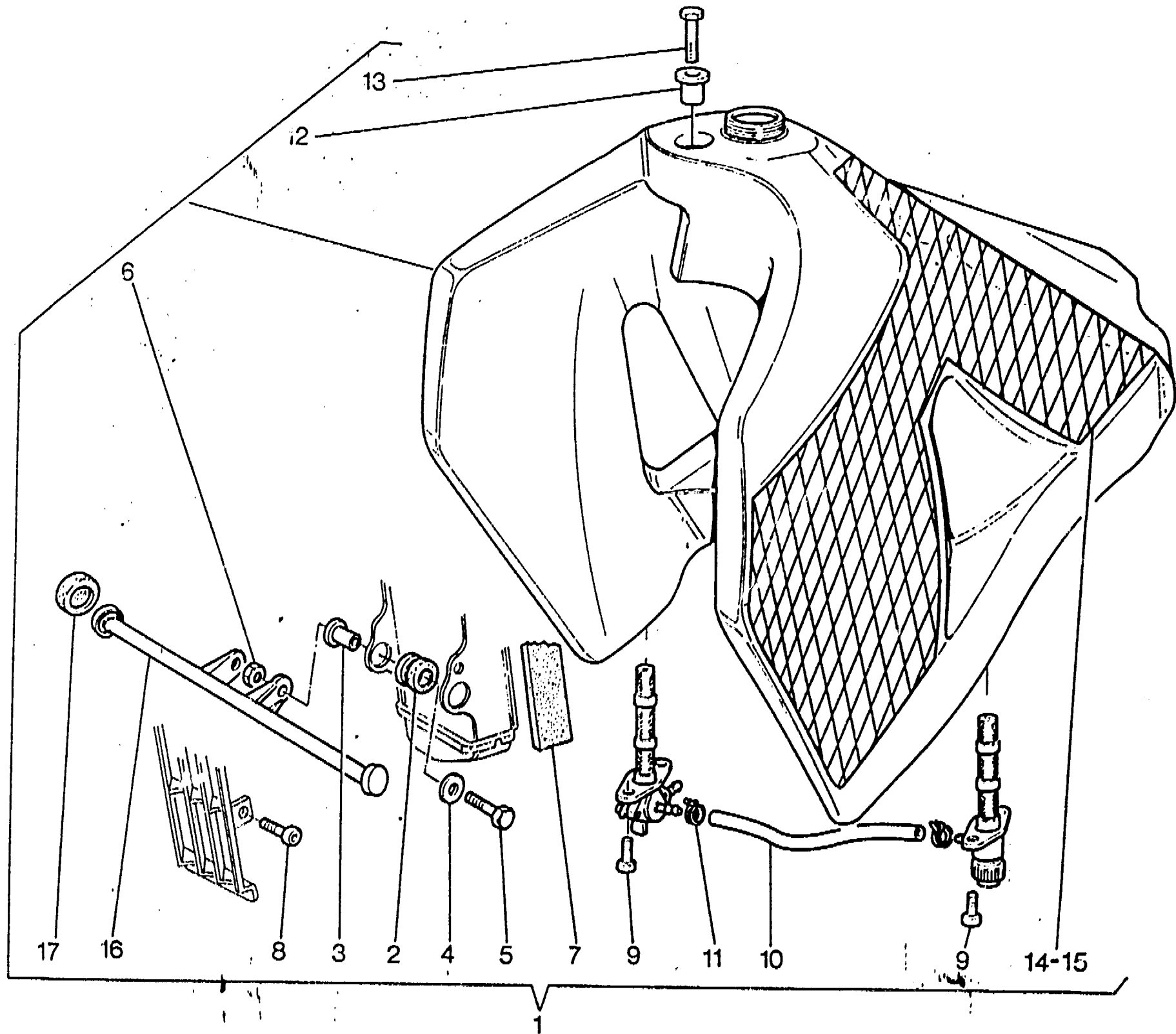
SERBATOIO - GAS TANK  
RESERVOIR - KRAFTSTOFFBEHALTER  
DEPOSITO

TAVOLA  
DRAWING  
TABLE  
BILD  
TABLA

20

WXE - WXC  
350 / 95

Note Notes Mark Notas	Pos. No. N. Index Pos.	N. Cod. Code No. Nr. Code Code Nr N. Cod.	DENOMINAZIONE	NAME	DESIGNATION	BESHREIBUNG	DENOMINACION	Q.tà Q.ty Q.te M.ge C.ad	Validità Valdity Valdité Gültig Validez
	1	80B0 66630	Serbatoio carburante	Fuel tank	Réservoir à carburant	Tank	Depósito gasolina	1	
	2	8000 30319	Rosetta piana	Washer	Rondelle	Scheibe	Arandela	1	
	3	8000 65604	Tappo	Plug	Bouchon	Verschluss	Tapón	1	
	4	8000 56381	Guarnizione	Gasket	Garniture	Dichtung	Junta	1	
	5	8000 66648	Rubinetto Dx.	R.H. cock	Robinet D.	R.Kraftstoffahn	Llave de paso der.	1	
	6	80000 1199	Anello OR	O-Ring	Bague OR	O-Ring	Anillo OR	2	
	7	60N10 4134	Vite	Screw	Vis	Schraube	Tornillo	1	
	8	8000 66238	Distanziale	Spacer	Entretoise	Distanzstück	Separador	1	
	9	8000 61362	Tampone	Pad	Tampon	Stopfen	Tampón	1	
	10	8000 37745	Vite	Screw	Vis	Schraube	Tornillo	4	
	12	8800 38752	Tubetto sfiato	Battery breather pipe	Event batterie	Batterieentlüfter	Tubo de purga batería	1	
	13	8000 38748	Filtro benzina	Fuel filter	Filtre essence	Benzinfilter	Filtro gasolina	1	
	15	60N10 7350	Vite	Screw	Vis	Schraube	Tornillo	2	
	16	8000 18922	Anello elastico	Split ring	Anneau ressort	Sprengring	Anillo elástico	3	
	17	8000 40813	Tampone	Pad	Tampon	Stopfen	Tampón	2	
	18	8000 62725	Vite	Screw	Vis	Schraube	Tornillo	1	
	19	8000 67440	Rubinetto Sx.	L.H. cock	Robinet G.	L.Kraftstoffahn	Llave de paso izq.	1	
	20	8000 67700	Filtro benzina	Fuel filter	Filtre essence	Benzinfilter	Filtro gasolina	1	
	21	1514057-11	Condotto benzina	Pipe	Tuyau	Rohr	Tubo	2	





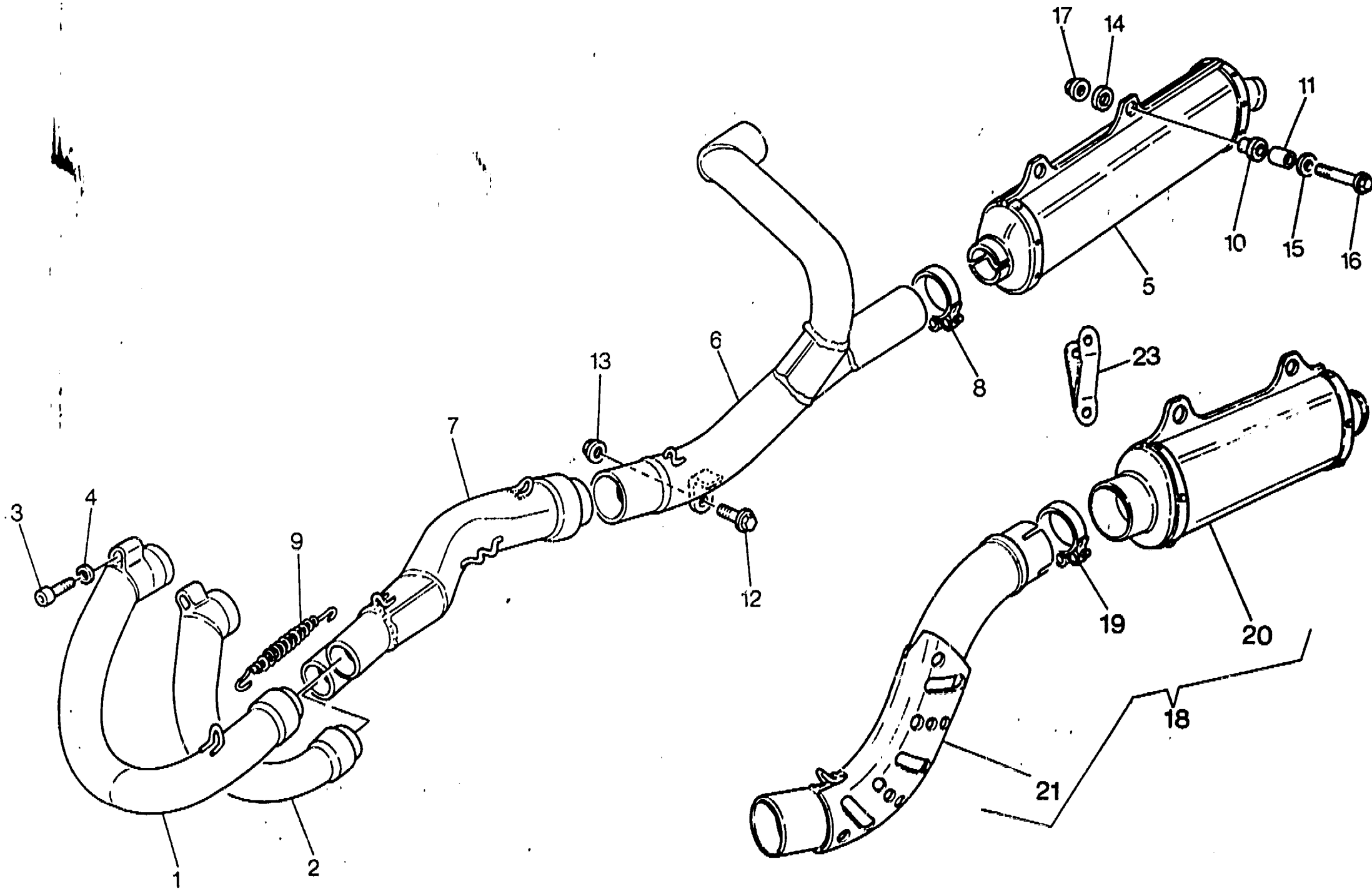
SERBATOIO MAGGIORATO - LARGE GAS TANK  
RESERVOIR DE PLUS GRANDE CAPACITE - UEBERDIMENSIONIERTER BEHALTER  
DEPOSITO AMBLIADO

TAVOLA  
DRAWING  
TABLE  
BILD  
TABLA

20A

WXE - WXC  
350 / 95

Note Notes Marka Notas	Pos. No. Index Pos.	N. Cod. Code No. Nr. Code Code Nr N. Cod.	DENOMINAZIONE	NAME	DESIGNATION	BESHREIBUNG	DENOMINACION	Q.tà Q.ty Q.té M.ge C.ad	Valida Validy Valide Gultig Valdez
	1	8000 80257	Kit serbatoio carburante magg.	Kit fuel tank oversize	Gr. réservoir à carburant major.	MaßTank Gruppe	Kit depósito gasolina aument.	1	
	2	8000 59803	Gommino	Rubber pad	Pièce caoutchouc	Gummistück	Junta de goma	2	
	3	8000 59802	Bussola	Bushing	Douille	Buchse	Manguito	6	
	4	8000 59801	Rosetta	Washer	Rondelle	Scheibe	Arandela	2	
	5	8000 62728	Vite	Screw	Vis	Schraube	Tomillo	2	
	6	8000 44240	Dado	Nut	Ecrou	Mutter	Tuerca	1	
	7	8000 60925	Spessore	Spacer	Entretoise	Distanzstück	Separador	1	
	8	8000 62725	Vite	Screw	Vis	Schraube	Tomillo	2	
	9	8000 62725	Vite	Screw	Vis	Schraube	Tomillo	4	
	10	1514057-04	Condotto benzina	Pipe	Tuyau	Rohr	Tubo	2	
	11	8000 18922	Anello elastico	Split ring	Anneau ressort	Sprengring	Anillo elástico	3	
	12	8A00 59802	Bussola	Bushing	Douille	Buchse	Manguito	6	
	13	8A00 67545	Vite	Screw	Vis	Schraube	Tomillo	2	
	14	8000 80156	Decal. destra	R.H. trim	Décal. D.	Abzi. R.	Cal. der.	1	
	15	8000 80157	Decal. sinistra	L.H. trim	Décal. G.	Abzi. L.	Cal. izq.	1	
	16	8000 72950	Piastra	Plate	Plaque	Platte	Placa	1	
	17	8000 41986	Gommino	Rubber pad	Pièce caoutchouc	Gummistück	Junta de goma	2	





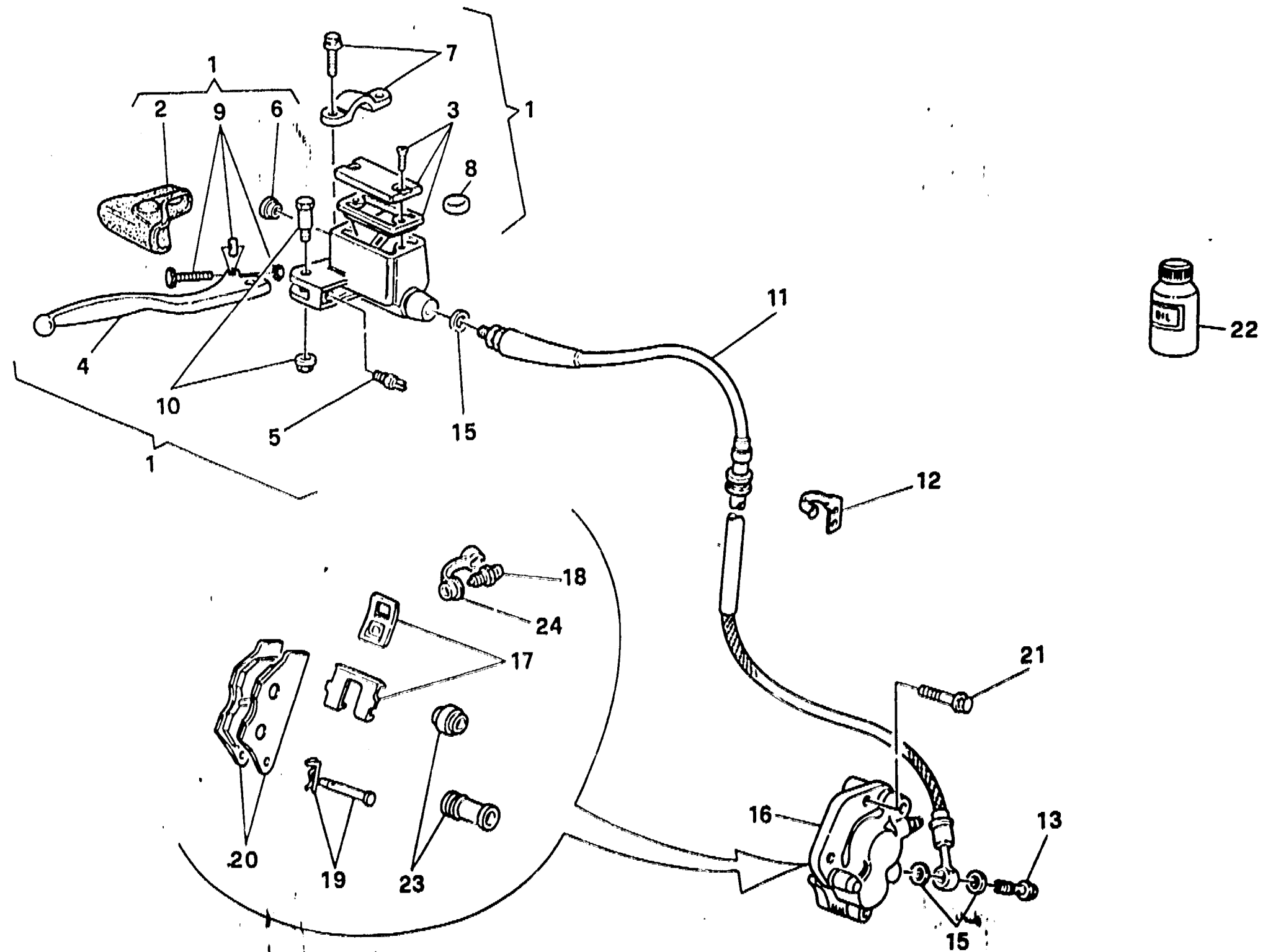
**SCARICO - EXHAUST SYSTEM**  
**TUYAU D'ÉCHAPPEMENT - AUSPUFFROHR**  
**TUBO DE ESCAPE**

TAVOLA  
DRAWING  
TABLE  
BILD  
TABLA

**21**

**WXE - WXC**  
**350 / 95**

Note Notes Marka Notas	Pos. No. Index Pos.	N. Cod. Code No. Nr. Code Code Nr N. Cod.	DENOMINAZIONE	NAME	DESIGNATION	BESCHREIBUNG	DENOMINACION	Q.tà Q.ty Q.té M.ge C.ad	Validità Validty Validte Gultig Validez
	1	8C00 71233	Tubo di scarico Dx.	R.H. exhaust pipe	Tuyau d'échapp. D.	Auspuffrohr R.	Tubo de escape der.	1	
	2	8C00 71234	Tubo di scarico Sx.	L.H. exhaust pipe	Tuyau d'échapp. G;	Auspuffrohr L.	Tubo de escape izq.	1	
	3	60N10 2511	Vite	Screw	Vis	Schraube	Tomillo	2	
	4	8000 45499	Rosetta	Washer	Rondelle	Scheibe	Arandela	2	
	5	8A00 80428	Silenziatore	Exhaust silencer	Silencieux d'échappement	Schalldämpfer	Silenciador de escape	2	
	6	8000 70378	Raccordo tubi scarico	Union exhaust pipe	Raccord tuyau d'échapp.	Anschluss Auspuffrohr	Empalme tubo de escape	1	
	7	8000 71557	Raccordo tubi scarico anter.	Front union exhaust pipe	Raccord tuyau d'échapp. avant	Vorderanschluss Auspuffrohr	Empalme tubo de escape dela.	1	
	8	8000 72411	Fascetta	Clamp	Collier	Schelle	Banda	2	
	9	8000 67496	Molla	Spring	Ressort	Feder	Resorte	2	
	10	1514107-02	Distanziale in gomma	Rubber spacer	Entretoise en caoutchouc	Gummi Distanzstück	Separador de goma	4	
	11	8000 70379	Distanziale	Spacer	Entretoise	Distanzstück	Separador	4	
	12	8000 69056	Vite	Screw	Vis	Schraube	Tomillo	1	
	13	8000 43928	Dado	Nut	Ecrou	Mutter	Tuerca	1	
	14	1513414-01	Rosetta in gomma	Rubber washer	Rondelle en caoutchouc	Gummischeibe	Arandela de goma	4	
	15	1513743-01	Rosetta piana	Washer	Rondelle	Scheibe	Arandela	4	
	16	8A00 67545	Vite	Screw	Vis	Schraube	Tomillo	4	
	17	8000 44240	Dado	Nut	Ecrou	Mutter	Tuerca	4	
▼	18	8000 72281	Kit tubo di scarico singolo	Single exhaust pipe kit	Kit tuyau d'échapp. single	Einzel Auspuffrohr kit	Kit cade tubo de escape	1	
▼	19	8A00 72411	Fascetta	Clamp	Collier	Schelle	Banda	1	
▼	20	8000 72283	Silenziatore	Exhaust silencer	Silencieux d'échappement	Schalldämpfer	Silenciador de escape	1	
▼	21	8000 72282	Raccordo tubi scarico	Union exhaust pipe	Raccord tuyau d'échapp.	Anschluss Auspuffrohr	Empalme tubo de escape	1	
	23	8000 71186	Piastrina	Plate	Plaquette	Plättchen	Placa	2	
			▼ = A richiesta	▼ = Upon request	▼ = Sur demande	▼ = Auf Anfrage	▼ = Bajo pedido		







**FRENO IDRAULICO ANTERIORE - FRONTHYDRAULIC BRAKE**  
**FREIN HYDRAULIQUE AVANT- VORERBREMSE**  
**FRENO HIDRAULICO DELANTERA**

TAVOLA  
DRAWING  
TABLE  
BILD  
TABLA

**22**

**WXE - WXC**  
**350 / 95**

Note Notes Notas	Pos. No. N. Index Pos.	N. Cod. Code No. Nr. Code Code Nr N. Cod.	DENOMINAZIONE	NAME	DESIGNATION	BESHREIBUNG	DENOMINACION	Q.tà Q.ty Q.te M.ge C.ad	Validità Validity Validez Gültig Validez
	1	8000 77740	Pompa comando freno ant.	Brake pump	Pompe frein	Bremspumpe	Bomba freno	1	
	2	8000 79098	Kit cappuccio	Cap kit	Kit capuchon	Kappe Gruppe	Kit capuchón	1	
	3	8000 79069	Kit tappo	Plug kit	Bouchon kit	Verschluss Gruppe	Kit tapón	1	
	4	8000 79096	Kit leva	Lever set	Kit revision levier	Hebelbolzensatz	Grupo revis. perno	1	
	5	8000 79071	Interruttore stop	Stop switch	Interrupteur stop	Stopschalter	Interruptor stop	1	
	6	8000 49654	Oblò	Inspection plug	Capuchon de inspection	Stopfen	Portilla	1	
	7	8000 79097	Cavallotto	U-bolt	Cavalier	Bügelbolzen	Caballete	1	
	8	8000 79099	Antiemulsione	Antiemulsion	Antiemulsion	Emulsionswidriger	Antiemulsion	1	
	9	8000 79100	Kit regolazione leva	Lever set	Kit levier	Hebel gruppe.	Grupo palanca	1	
	10	8000 79070	Perno leva	Pin lever	Goujon levier	Bolzen Hebel	Perno palanca	1	
	11	8A00 77741	Tubo mandata olio	Pipe	Tuyau	Rohr	Tubo	1	
	12	8000 71807	Piastrina	Plate	Plaquette	Plättchen	Placa	1	
	13	8000 57155	Bocchettone	Pipe union	Goulotte	Stutzen	Boca	2	
	15	8000 21480	Rosetta di tenuta	Washer	Rondelle	Scheibe	Arandela	4	
	16	8A00 76031	Pinza freno	Brake caliper	Etrier frein	Bremssattel	Pinza	1	
	17	8000 79065	Kit mollette	Spring kit	Kit ressort	Federgruppe	Grupo resorte	1	
	18	8000 39727	Gruppo revisione spurgo	Bleeding set	Kit de revision curage	Reinigungsatz	Grupo revis. purga	1	
	19	8000 72266	Kit perni pastiglie	Pin kit	Kit pivot	Bolzengruppe	Grupo perno	1	
	20	8A00 74181	Coppia pastiglie	Pads pair	Paire plaquettes	Bremsbelagpaar	Pareja pastillas	1	
	21	8000 62733	Vite	Screw	Vis	Schraube	Tornillo	2	
▲	22	8000 71445	Olio freni	Brake oil	Huile frein	Bremsöl	Aceite freni	1	
	23	8000 79066	Gruppo revisione cuffie	Caps revision set	Groupe revision capuchons	Kappa reparatursatz	Grupo revis. gorro	1	
	24	8000 53259	Parapolvere	Dust cover	Para poussière	Staubdeckel	Tapa retención polvo	1	

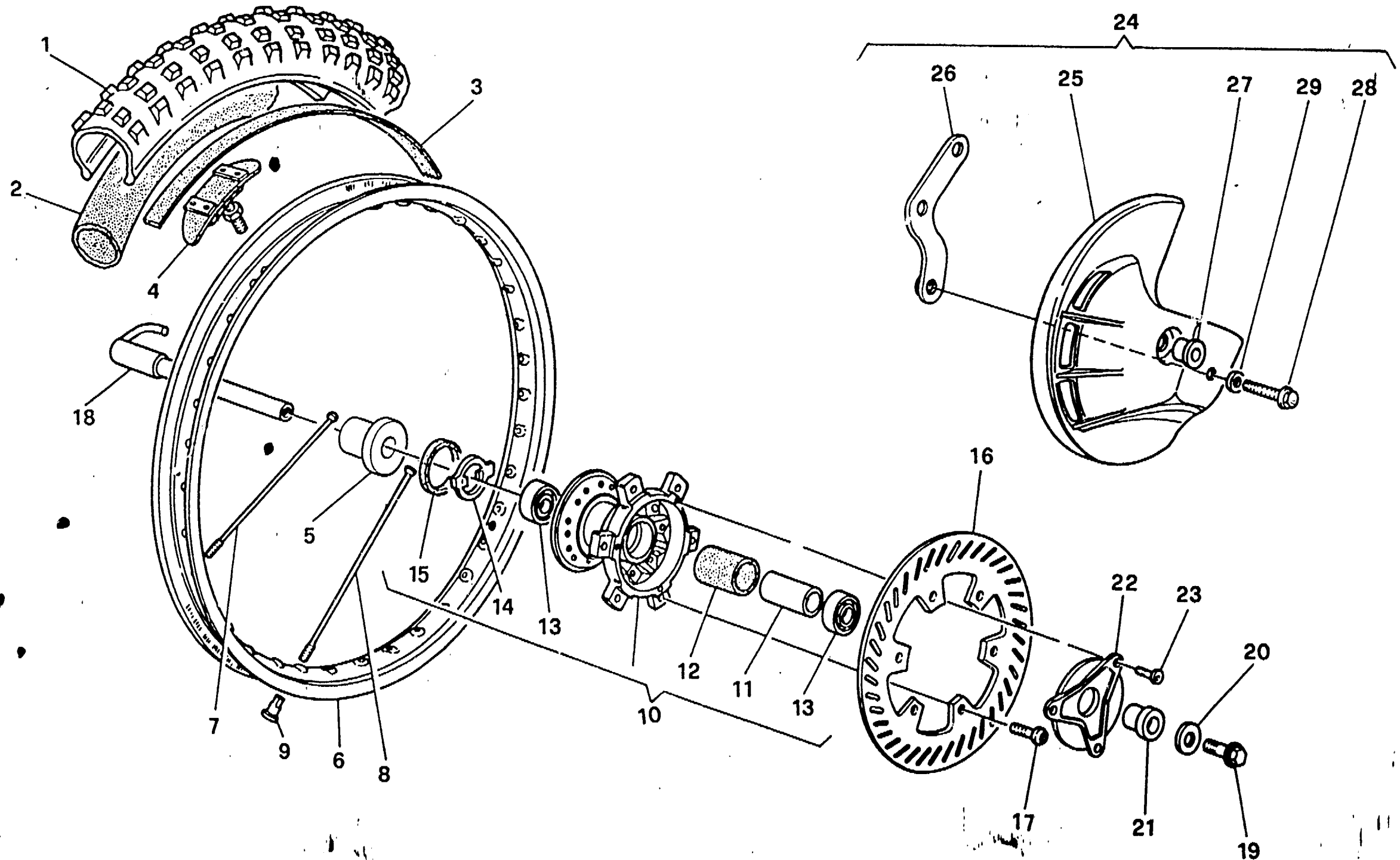
▲ = A richiesta

▲ = Upon request

▲ = Sur demande

▲ = Auf Anfrage

▲ = Bajo pedido





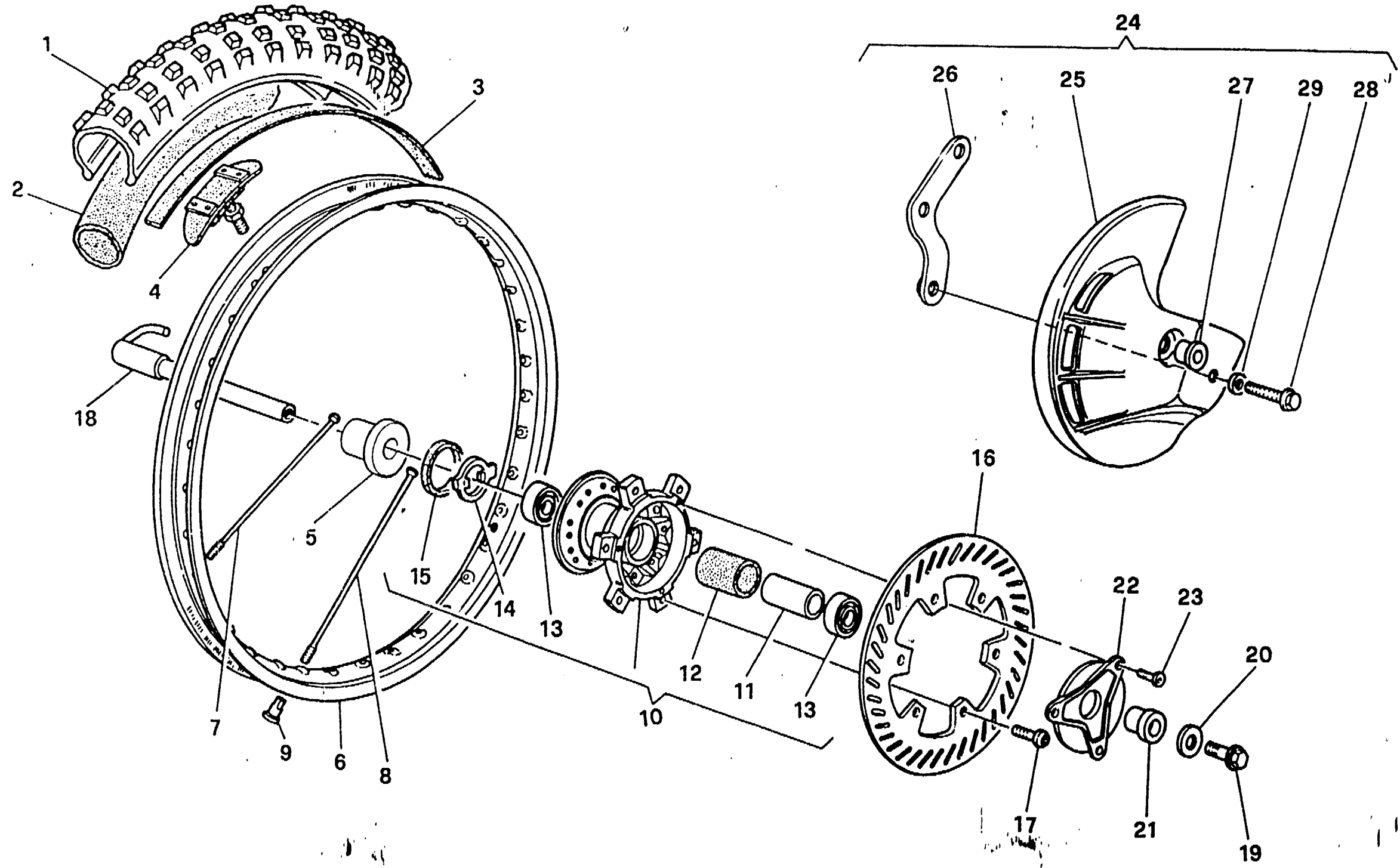
**RUOTA ANTERIORE - FRONT WHEEL**  
**ROUE AV. - VORTERRAD**  
**RUEDA DELANTERA**

TAVOLA  
DRAWING  
TABLE  
BILD  
TABLA

**22A**

**WXE - WXC**  
**350 / 95**

Note Notes Notas	Pos. No. Index Pos.	N. Cod. Code No. Nr. Code Code Nr. N. Cod.	DENOMINAZIONE	NAME	DESIGNATION	BESHREIBUNG	DENOMINACION	Q.tà Qty Q.te M.ge C.ad	Validità Validity Validité Gültig Validez
◆	1	8000 74516	Pneumatico 90/90-21" Metzeler	Tyre	Pneu	Reifen	Neumático	1	
◆	1	8A00 67422	Pneumatico 90/90-21" Michelin	Tyre	Pneu	Reifen	Neumático	1	
◆	1	8C00 67422	Pneumatico 90/90-21" Pirelli	Tyre	Pneu	Reifen	Neumático	1	
◆	2	8000 74517	Camera d'aria Metzeler	Air tube	Chambre à air	Luftschlauch	Cámara de aire con válvula	1	
◆	2	8000 18648	Camera d'aria Pirelli	Air tube	Chambre à air	Luftschlauch	Cámara de aire con válvula	1	
◆	2	8A00 18648	Camera d'aria Michelin	Air tube	Chambre à air	Luftschlauch	Cámara de aire con válvula	1	
	3	8000 13346	Fascia copriraggi	Rim strip	Bande	Band	Banda	1	
	4	8000 49036	Staffa fermacopertone	Bracket	Etrier	Buegel	Brida	1	
	5	8000 77749	Distanziale	Spacer	Entretoise	Distanzstück	Separador	1	
	6	8000 53504	Cerchio WM 1/1,6x21"	Rim	Jante	Felge	Llanta	1	
	7	8000 76298	Raggio destro	Spoke R.	Bras D.	Speiche R.	Radio der.	18	
	8	8000 76297	Raggio sinistro	Spoke L.	Bras G.	Speiche L.	Radio izq.	18	
	9	69N4 29004	Nipplo	Nipple	Nipple	Nippel	Nipple	36	
	10	8000 77744	Mozzo completo	Hub assy	Moyeau compl.	Radnabe, Kpl.	Cubo compl.	1	
	11	8A00 74718	Distanziale	Spacer	Entretoise	Distanzstück	Separador	1	
	12	1516215-01	Portadistanziale	Spacer holder	Porte-entretoise	Abstandstückhalter	Porta-distancial	1	
	13	8000 39651	Cuscinetto a sfere	Ball bearing	Roulement à billes	Kugellager	Cojinete de bolas	2	
	14	8000 77884	Anello trascinatore	Ring	Bague	Ring	Anillo	1	
	15	8000 51957	Anello di tenuta	Seal ring	Bague d'étanchéité	Dichtungsring	Anillo de retención	1	
	16	8000 73226	Disco freno	Brake disc	Disque frein	Bremsscheibe	Disco freno	1	
	17	8A00 55241	Vite	Screw	Vis	Schraube	Tornillo	6	
	18	8000 77699	Perno ruota	Pin	Pivot	Bolzen	Perno ruota	1	
	19	8000 48773	Vite	Screw	Vis	Schraube	Tornillo	1	
	20	8000 48772	Rosetta piana	Washer	Rondelle	Scheibe	Arandela	1	
	21	8000 75043	Distanziale	Spacer	Entretoise	Distanzstück	Separador	1	
	22	8B00 65572	Coperchio parapolvere	Dust cover	Pare poussière	Staubdeckel	Tapa retención polvo	1	





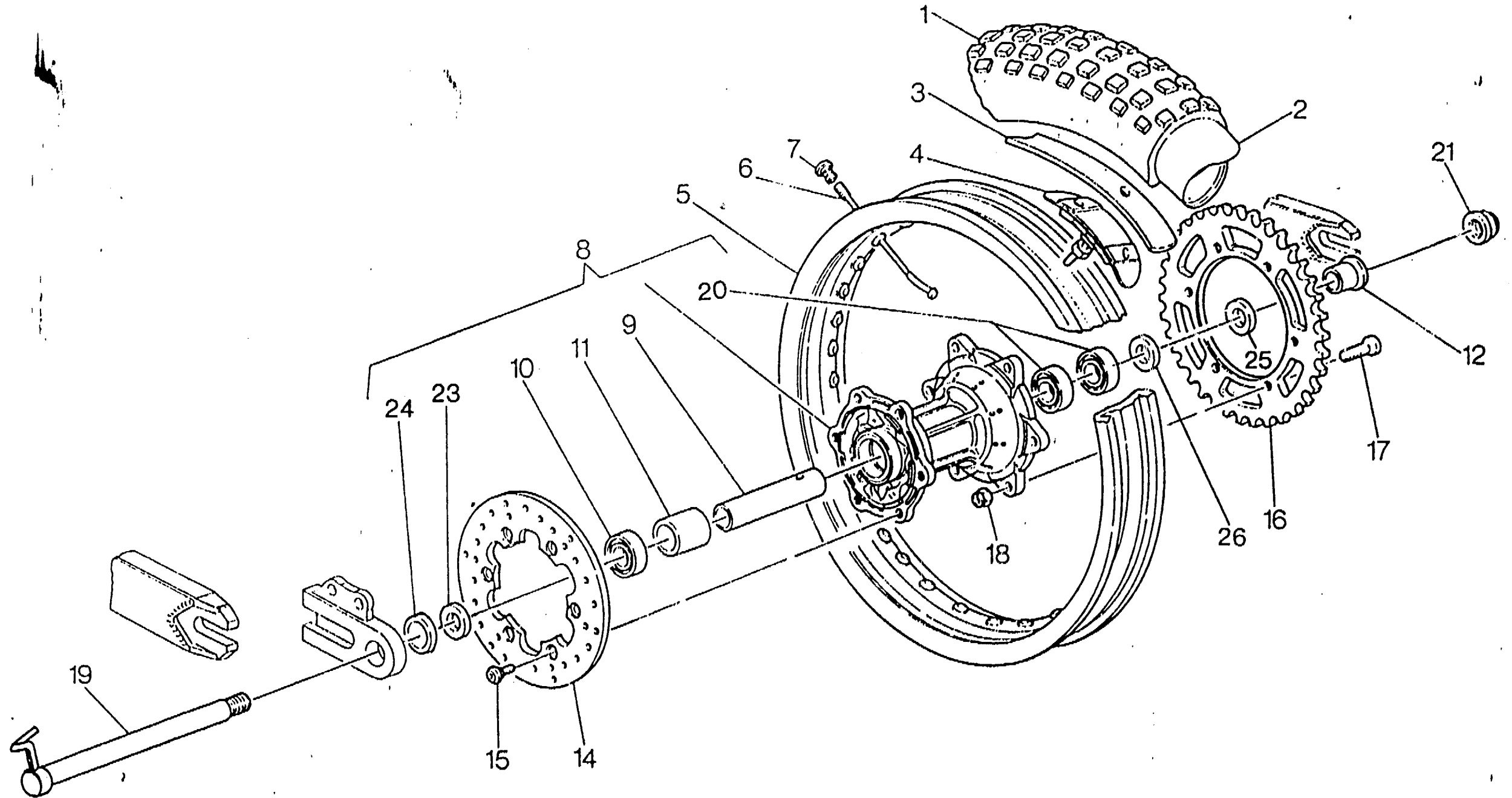
RUOTA ANTERIORE - FRONT WHEEL  
ROUE AV. - VORTERRAD  
RUEDA DELANTERA

TAVOLA  
DRAWING  
TABLE  
BILD  
TABLA

22A

WXE - WXC  
350 / 95

Note Notes Notas	Pos. No. Index Pos.	N. Cod. Code No. Nr. Code Code Nr N. Cod.	DENOMINAZIONE	NAME	DESIGNATION	BESHREIBUNG	DENOMINACION	Q.tà Q.ty Q.té M.ge C.ad	Validà Validny Validé Gültig Valdez
	23	8A00 62129	Vite	Screw	Vis	Schraube	Tomillo	3	
	24	8000 80128	Kit montaggio protezione disco	Guard disc kit	Gr. de mont. protection disque	Schutz Bremsscheibe Gruppe	Kit protección disco freno	1	
	25	8000 70532	Protezione disco	Guard disc	Protection disque	Schutz Bremsscheibe	Protección disco freno	1	
	26	8000 80203	Piastrina	Plate	Plaquette	Plättchen	Placa	1	
	27	8000 71079	Distanziale	Spacer	Entretoise	Distanzstück	Separador	1	
	28	8000 62726	Vite	Screw	Vis	Schraube	Tomillo	1	
	29	8000 56359	Rosetta piana	Washer	Rondelle	Scheibe	Arandela	1	
			◆ = Non fornito	◆ = Not supplied	◆ = Ne pas fournir	◆ = Nicht versorgt	◆ = Sin fornitura		





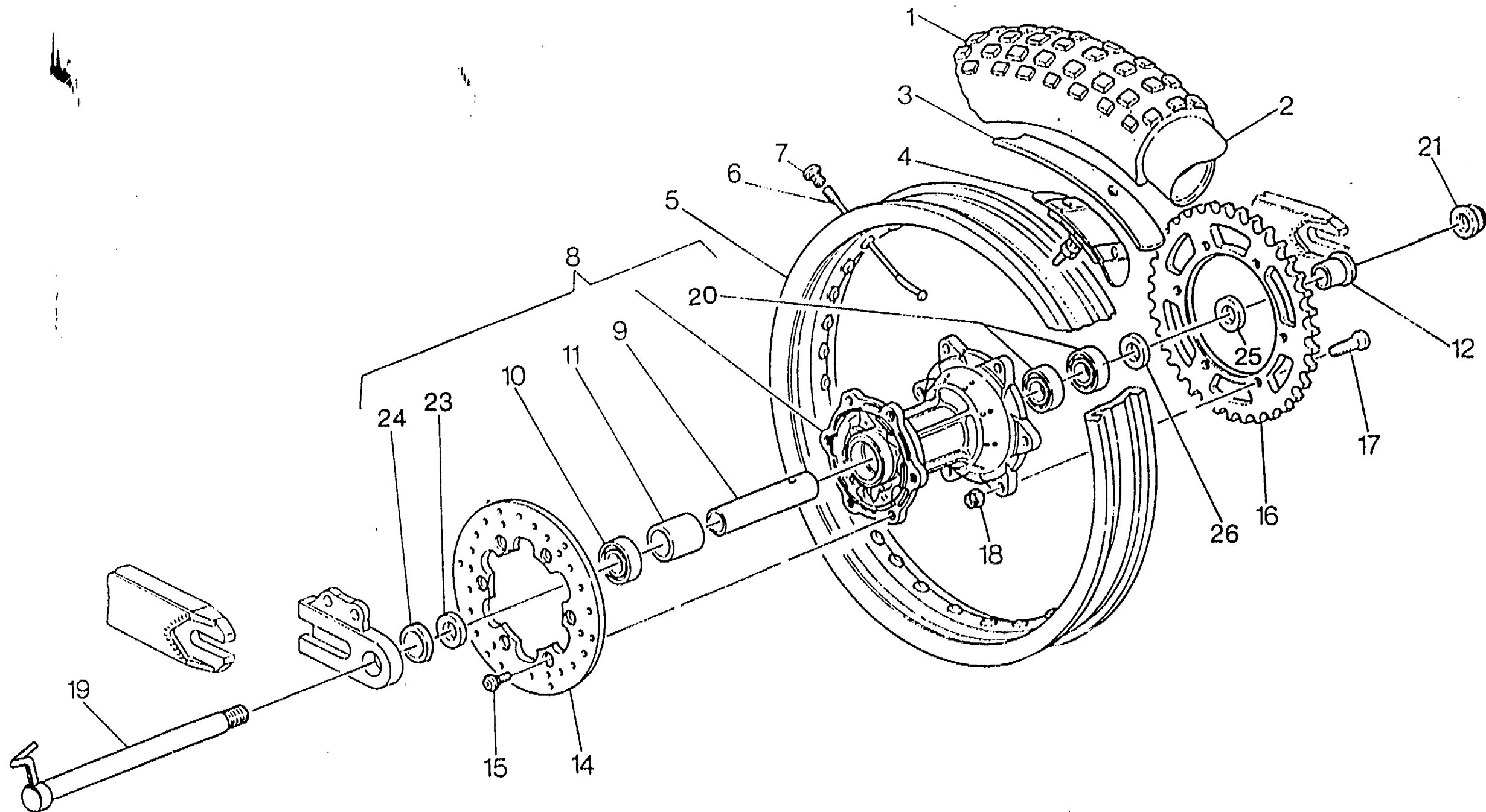
RUOTA POSTERIORE - REAR WHEEL  
ROUE ARRIERE - HINTERRAD  
RUEDA TRASERA

TAVOLA  
DRAWING  
TABLE  
BILD  
TABLA

23

WXE - WXC  
350 / 95

Note Notes Marka Notas	Pos. No. N. Index Pos	N. Cod. Code No. Nr. Code Code Nr N. Cod.	DENOMINAZIONE	NAME	DESIGNATION	BESHREIBUNG	DENOMINACION	Q.tà Q.ty Q.te M.ge C.ad	Validità Validty Validité Gültig Validez
◆	1	8000 74520	Pneumatico 130/90-18" Metzeler	Tyre	Pneu	Reifen	Neumático	1	
◆	1	8C00 61348	Pneumatico 140/80-18" Pirelli	Tyre	Pneu	Reifen	Neumático	1	
◆	1	8A00 61348	Pneumatico 140/80-18" Michelin	Tyre	Pneu	Reifen	Neumático	1	
◆	2	8000 74521	Camera d'aria Metzeler	Air tube	Chambre à air	Luftschlauch	Cámara de aire con válvula	1	
◆	2	8000 33607	Camera d'aria Pirelli	Air tube	Chambre à air	Luftschlauch	Cámara de aire con válvula	1	
◆	2	8A00 33607	Camera d'aria Michelin	Air tube	Chambre à air	Luftschlauch	Cámara de aire con válvula	1	
	3	80000 1688	Fascia copriraggi	Rim strip	Bande	Band	Banda	1	
	4	8000 50217	Staffa pneumatico	Bracket	Etrier	Buegel	Brida	1	
	5	8000 64886	Cerchio	Rim	Jante	Felge	Llanta	1	
	6	8000 76299	Raggio	Spoke	Bras	Speiche	Radio	36	
	7	69N4 29005	Nipple	Nipple	Nipple	Nippel	Nipple	36	
	8	8000 69165	Mozzo completo	Hub assy	Moyeau compl.	Radnabe, Kpl.	Cubo compl.	1	
	9	8A00 64983	Distanziale	Spacer	Entretoise	Distanzstück	Separador	1	
	10	8000 55876	Cuscinetto	Bearing	Roulement	Kugellager	Cojinete	1	
	11	8000 61064	Porta distanziale	Spacer	Entretoise	Distanzstück	Separador	1	
	12	8000 64985	Distanziale	Spacer	Entretoise	Distanzstück	Separador	1	
	14	8A00 55858	Disco freno (Acc. Inox)	Brake disc (Acc. Inox)	Disque frein (Acc. Inox)	Bremsscheibe (Acc. Inox)	Disco freno (Acc. Inox)	1	
	15	8000 55878	Vite	Screw	Vis	Schraube	Tornillo	6	
	16	8000 60062	Corona Z = 48 (di serie)	Ring gear (supplied)	Couronne (de série)	Kranz (standard)	Corona (de serie)	1	
■	16	8000 60063	Corona Z = 49	Ring gear	Couronne	Kranz	Corona	1	
■	16	8000 60064	Corona Z = 50	Ring gear	Couronne	Kranz	Corona	1	
■	16	8000 60065	Corona Z = 51	Ring gear	Couronne	Kranz	Corona	1	
■	16	8000 60066	Corona Z = 52	Ring gear	Couronne	Kranz	Corona	1	
	17	8000 40796	Vite	Screw	Vis	Schraube	Tomillo	6	
	18	8000 43928	Dado	Nut	Ecrou	Mutter	Tuerca	6	
	19	8A00 72621	Perno	Pin	Pivot	Bolzen	Perno	1	







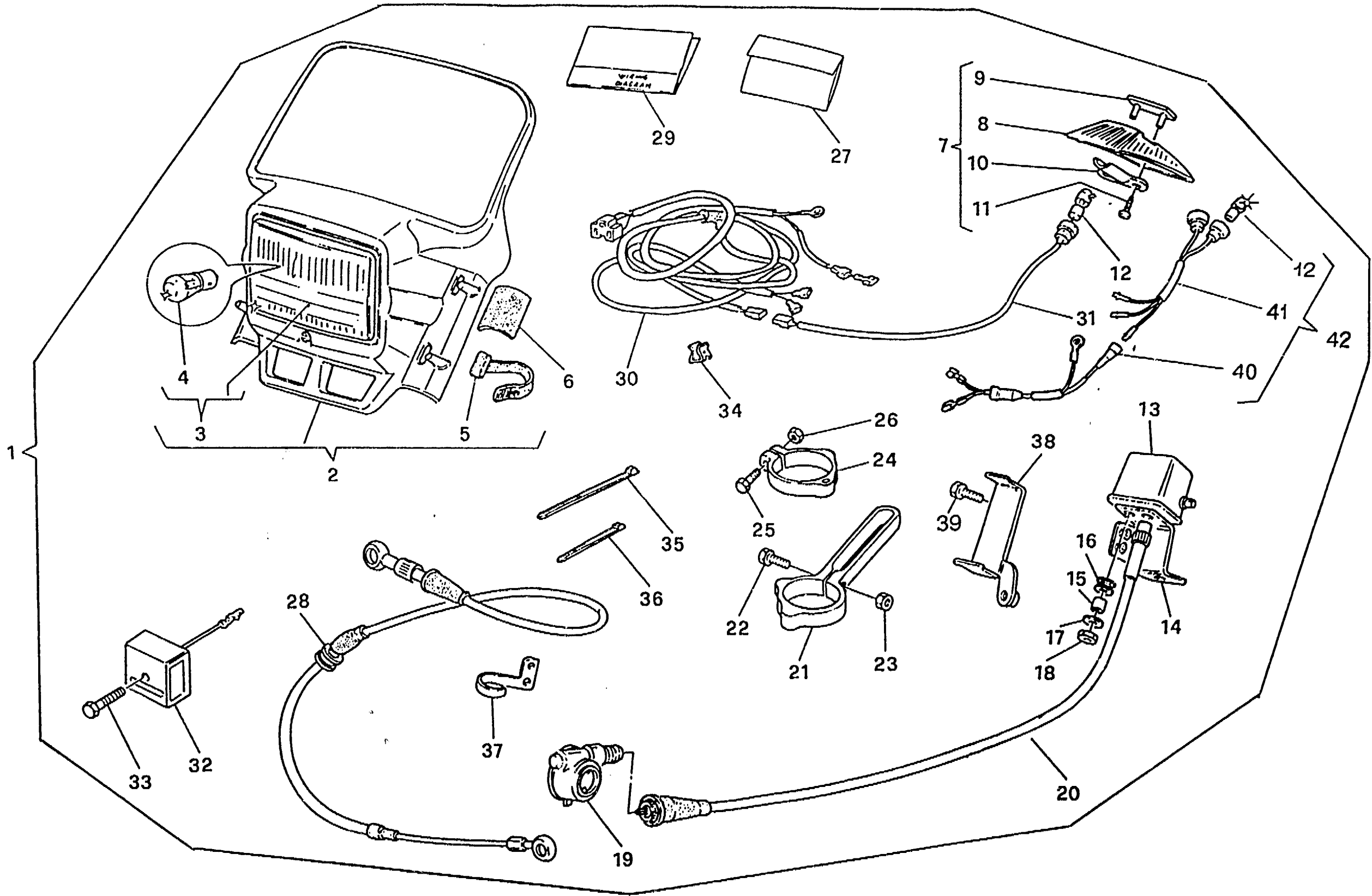
RUOTA POSTERIORE - REAR WHEEL  
ROUE ARRIERE - HINTERRAD  
RUEDA TRASERA

TAVOLA  
DRAWING  
TABLE  
BILD  
TABLA

23

WXE - WXC  
350 / 95

Note Notes Marka Notas	Pos. No. Index Pos.	N. Cod. Code No. Nr. Code Code Nr M. Cod.	DENOMINAZIONE	NAME	DESIGNATION	BESHREIBUNG	DENOMINACION	Q.ta Q.ty Q.ie M.ge C.ad	Valida Validity Validez Gültig Validez
	20	8000 39651	Cuscinetto	Bearing	Roulement	Kugellager	Cojinete	2	
	21	8000 64301	Dado	Nut	Ecrou	Mutter	Tuerca	1	
	23	8000 69163	Anello di tenuta	Seal ring	Bague d'étanchéité	Dichtungsring	Anillo de retención	1	
	24	8000 69164	Distanziale	Spacer	Entretoise	Distanzstück	Separador	1	
	25	8000 64863	Ghiera	Ring nut	Embout	Nutmutter	Virola	1	
	26	8000 36357	Anello di tenuta	Seal ring	Bague d'étanchéité	Dichtungsring	Anillo de retención	1	
			◆ = Non fornito ■ = A richiesta	◆ = Not supplied ■ = Upon request	◆ = Ne pas fournir ■ = Sur demande	◆ = Nicht versorgt ■ = Auf Anfrage	◆ = Sin fornitura ■ = Bajo pedido		





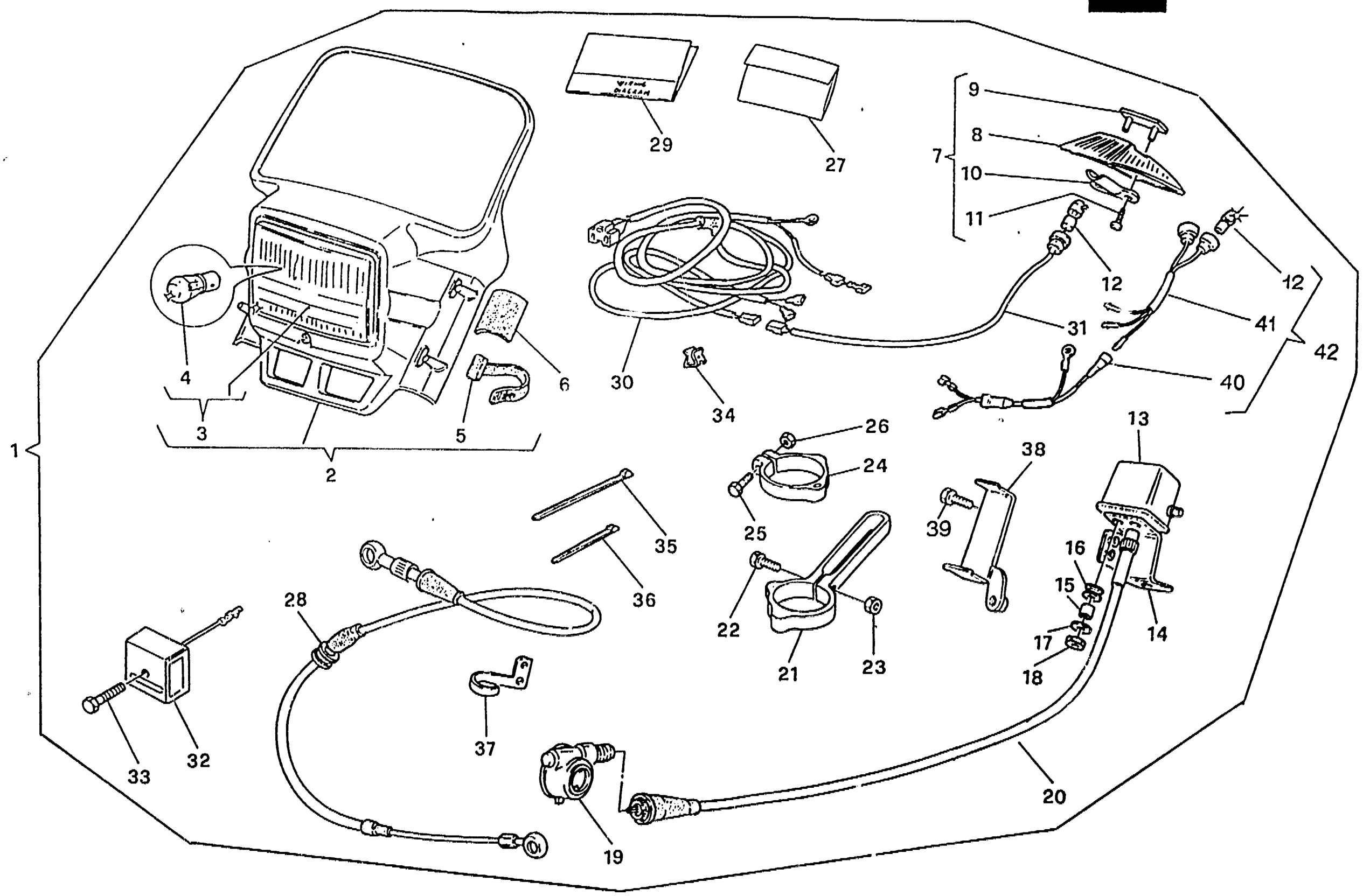
KIT WXE - KIT WXE  
GROUPE WXE - GRUPPE WXE  
KIT WXE

TAVOLA  
DRAWING  
TABLE  
BILD  
TABLA

24

WXE - WXC  
350 / 95

Note Notes Marka Notas	Pos. No. N. Index	N. Cod. Code No. Nr. Code Code Nr N. Cod.	DENOMINAZIONE	NAME	DESIGNATION	BESCHREIBUNG	DENOMINACION	Q.tà Q.ty Q.te M.ge C.ad	Validità Validité Gültig Validez
	1	8000 80215	Kit WXE	Kit WXE	Groupe WXE	Gruppe WXE	Kit WXE	1	
	2	8000 65341	Cupolino	Fairing	Carenage	Verkleidung	Cúpula	1	
	3	8000 65388	Gruppo ottico completo	Optical group	Groupe optique	Optische Gruppe	Grupo óptico	1	
	4	8000 20137	Lampadina	Lamp	Lampe	Lampe	Lamparilla	1	
	5	8000 65389	Elastico	Elastic	Elastique	Elastisch	Elástico	4	
	6	8A00 29043	Gommino	Rubber pad	Pièce caoutchouc	Gummistück	Junta de goma	2	
	7	8000 71213	Fanale posteriore completo	Tail light group	Groupe feux arrière	Hinterleuchte Gruppe	Grupo faro trasero	1	
	8	8000 71214	Fanale posteriore	Tail light	Feux arrière	Hinterleuchte	Faro trasero	1	
	9	8000 71215	Fascetta	Clamp	Collier	Schelle	Banda	1	
	10	8000 71216	Protezione	Guard	Protection	Schutz	Protección	1	
	11	8000 71217	Vite	Screw	Vis	Schraube	Tornillo	2	
	12	8000 26694	Lampadina	Lamp	Lampe	Lampe	Lamparilla	2	
	13	1517540-01	Contamiglia	Odometer	Compte-mille	Tachometer	Cuentamiglias	1	
	14	8000 80262	Piastra	Plate	Plaque	Platte	Placa	1	
	15	8000 41863	Distanziale	Spacer	Entretoise	Distanzstück	Separador	2	
	16	8000 41862	Gommino	Rubber pad	Pièce caoutchouc	Gummistück	Junta de goma	2	
	17	62N1 15548	Rosetta	Washer	Rondelle	Scheibe	Arandela	2	
	18	61N1 15191	Dado	Nut	Ecrou	Mutter	Tuerca	2	
	19	8000 77827	Rinvio contachilometri	Odometer transm.	Renvoi compte-km.	Vorgelege Kilometerzähler	Reenvío cuenta-kilómetros	1	
	20	8B00 71739	Trasmissione contachilometri	Odometer cable	Câble compteur - km	Tachokabel	Cable cuenta-kilómetros	1	
	21	8AA0 65340	Fascetta	Clamp	Collier	Schelle	Banda	1	
	22	8B00 66525	Vite	Screw	Vis	Schraube	Tornillo	1	
	23	61N1 15192	Dado	Nut	Ecrou	Mutter	Tuerca	1	
	24	80A0 70581	Fascetta	Clamp	Collier	Schelle	Banda	1	
	25	8B00 66525	Vite	Screw	Vis	Schraube	Tornillo	1	
	26	8000 56443	Dado	Nut	Ecrou	Mutter	Tuerca	1	





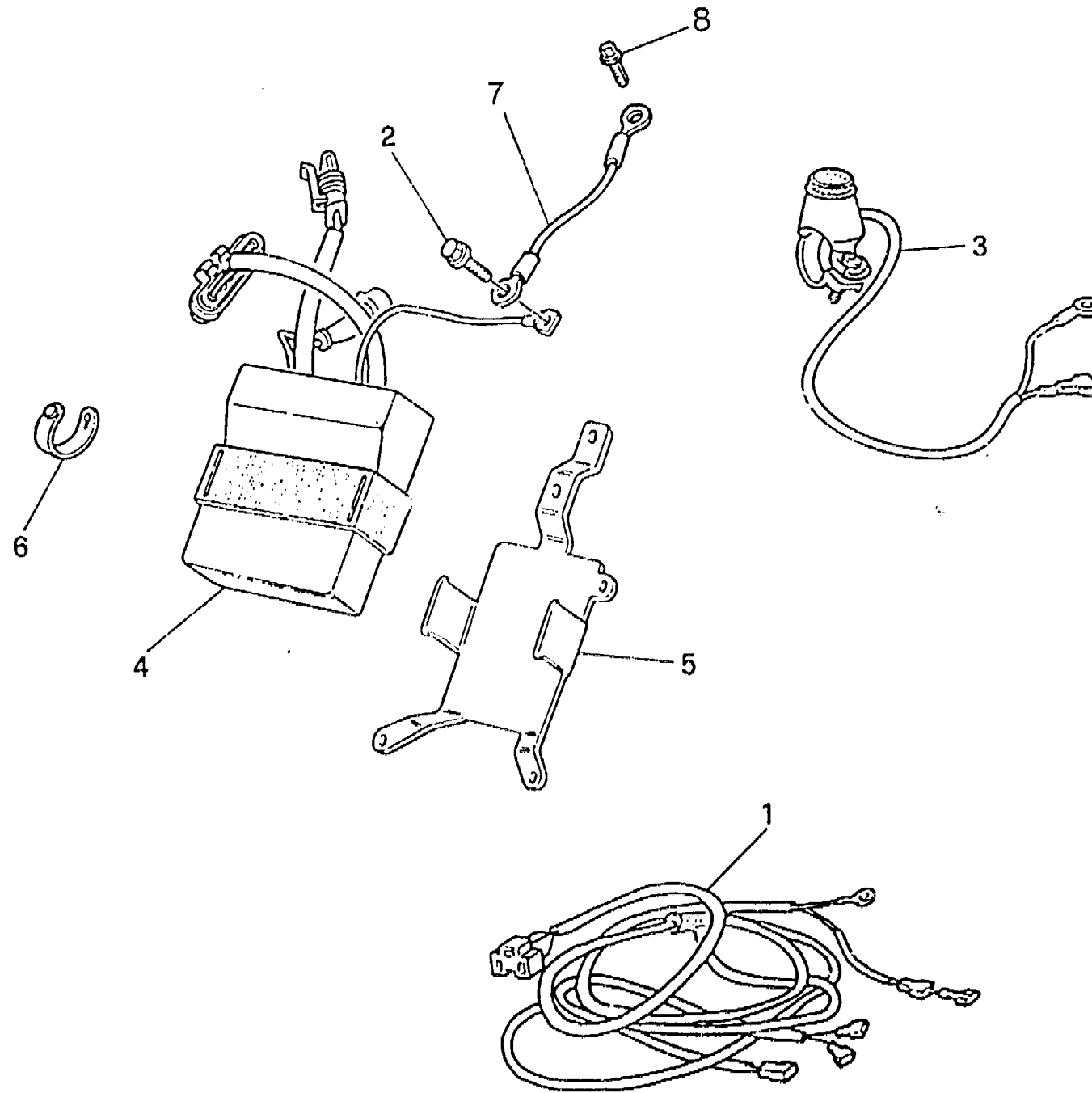
KIT WXE - KIT WXE  
GROUPE WXE - GRUPPE WXE  
KIT WXE

TAVOLA  
DRAWING  
TABLE  
BILD  
TABLA

24

WXE - WXC  
350 / 95

Note Notes Mark Notas	Pos. No. Index Pos.	N. Cod. Code No. Nr. Code Cod. Nr N. Cod.	DENOMINAZIONE	NAME	DESIGNATION	BESHREIBUNG	DENOMINACION	Q.tà Q.ty Q.té M.ge C.ad	Validità Validité Validé Gültig Validez
	27	8A00 80212	Kit adesivi "WXE"	"WXE" Trims kit	Gr. décal. "WXE"	Hinterabziehbild Gruppe "WXE"	Kit adhesivo "WXE"	1	
	28	8B00 70242	Tubo	Pipe	Tuyau	Rohr	Tubo	1	
	29	8000 80263	Schema elettrico	Wiring diagram	Schéma électrique	Schaltplan	Esquema eléctrico	1	
	30	8000 80141	Gruppo principale cavi	Kit cable assy	Groupe cables compl.	Kabelgruppe Kpl.	Grupo principal cables	1	
	31	8000 71221	Gruppo cavi	Cable assy	Cables compl.	Kabel Kpl.	Grupo cables	1	
	32	8000 79571	Regolatore	Regulator	Régulateur	Regler	Regulador	1	
	33	8000 62730	Vite	Screw	Vis	Schraube	Tomillo	1	
	34	8000 71315	Guidacavo	Cable guide	Guide câble	Kabelführung	Guía-cable	1	
	35	8000 56444	Fascetta	Clamp	Collier	Schelle	Banda	3	
	36	8000 34002	Fascetta	Clamp	Collier	Schelle	Banda	2	
	37	8000 72022	Piastra	Plate	Plaque	Platte	Placa	1	
	38	8000 80261	Piastrina	Plate	Plaque	Platte	Placa	1	
	39	8000 67997	Vite	Screw	Vis	Schraube	Tomillo	2	
	40	8000 80901	Cavo anteriore	Cable	Cable	Kabel	Cable	1	
	41	8000 80902	Cavo posteriore	Cable	Cable	Kabel	Cable	1	
	42	8000 80904	Ass. kit luce stop posteriore	Rear stoplight kit	Set d'éclairage pour feu arriere	Anlage Kabel für Rücklicht	Kit instal. cables por faro trasero	1	





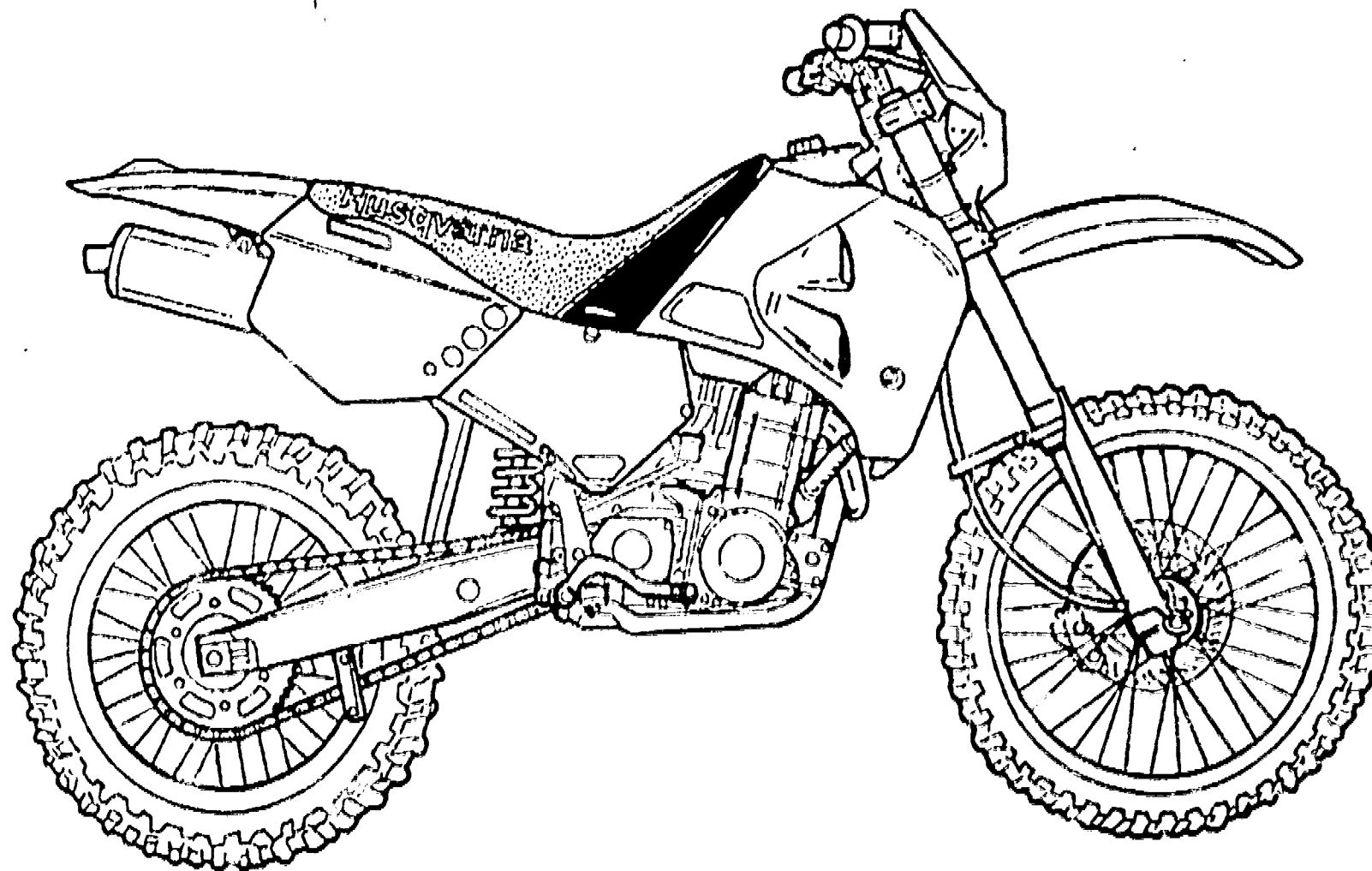
IMPIANTO ELETTRICO - ELECTRIC SYS.  
INSTALLATION ELECT. - ELEK. ANLAGE  
INSTALAC. ELECT.

TAVOLA  
DRAWING  
TABLE  
BILD  
TABLA

25

WXE - WXC  
350 / 95

Note Notes Mark Notas	Pos. No. N. Index Pos.	N. Cod. Cod. No. Nr. Code Code Nr N. Cod.	DENOMINAZIONE	NAME	DESIGNATION	BESHREIBUNG	DENOMINACION	Q.tà Q.ty Q.te M.ge C.ad	Validità Validity Valdité Gültig Validez
	1	8000 80142	Gruppo principale cavi	Cable assy	Cables compl.	Kabel Kpl.	Grupo principal cables	1	
	2	8000 62725	Vite	Screw	Vis	Schraube	Tomillo	1	
	3	8000 65391	Pulsante "Engine stop"	"Engine stop" button	Bouton "Engine stop"	Drucktaste "Engine stop"	Pulsador "Engine stop"	1	
	4	8A00 77393	Centralina elettronica	Electronic device	Dispositif électronique	Zündelektronik	Centralita electrónica	1	
	5	8000 79767	Piastra	Plate	Plaque	Platte	Placa	1	
	6	8000 71578	Fascetta	Clamp	Collier	Schelle	Banda	2	
	7	8000 84139	Cavetto di massa	Cable	Cable	Kabel	Cable	1	
	8	60N1 01076	Vite	Screw	Vis	Schraube	Tomillo	1	







DECALCOMANIE - TRANSFER  
DACALCOMANIE - ABZIEHBILD  
CALCOMANIA

TAVOLA  
DRAWING  
TABLE  
BILD  
TABLA

26

WXE - WXC  
350 / 95

Nota Notes Notas Marka Notas	Pos. No. N. Index Pos.	N. Cod. Code No. Nr. Code Code Nr N. Cod.	DENOMINAZIONE	NAME	DESIGNATION	BESHREIBUNG	DENOMINACION	Q.tà Q.ty Q.te M.ge C.ad	Validità Validity Validité Gültig Validez
	1	8A00 80187	Kit adesivi	Trims kit	Gr. décal.	Hinterabziehbild Gruppe	Kit adhesivo	1	

DISEGNO DRAWING DESSIN ZEICHNUNG DIBUJO	TAVOLA DRAWING TABLE BILD TABLA	INDEX NO. POS. N. INDICE	DISEGNO DRAWING DESSIN ZEICHNUNG DIBUJO	TAVOLA DRAWING TABLE BILD TABLA	INDEX NO. POS. N. INDICE	DISEGNO DRAWING DESSIN ZEICHNUNG DIBUJO	TAVOLA DRAWING TABLE BILD TABLA	INDEX NO. POS. N. INDICE	DISEGNO DRAWING DESSIN ZEICHNUNG DIBUJO	TAVOLA DRAWING TABLE BILD TABLA	INDEX NO. POS. N. INDICE	DISEGNO DRAWING DESSIN ZEICHNUNG DIBUJO	TAVOLA DRAWING TABLE BILD TABLA	INDEX NO. POS. N. INDICE
6BN0 21509	8	15	8A00 69285	16	4	8BC0 12041	10	4	60N10 2513	6	6	66N0 21211	8	24
8A00 15960	2	47	8A00 69777	6	35	8C00 28183	4	2	60N10 2513	7	54	69N4 29004	22A	9
8A00 15960	3	34	8A00 69777	7	12	8C00 36022	6	38	60N10 2513	9	6	69N4 29005	23	7
8A00 18648	22A	2	8A00 69782	11	1	8C00 50322	3	47	60N10 2514	3	31	80A0 40596	10	7
8A00 28183	4	2	8A00 70266	18	20	8C00 61121	14	20	60N10 2515	6	13	80A0 53018	17	14
8A00 29043	24	6	8A00 72284	5	32	8C00 61348	23	1	60N10 2517	3	30	80A0 60164	5	22
8A00 33607	23	2	8A00 72289	3	42	8C00 67422	22A	1	60N10 2520	6	7	80A0 66202	14	17
8A00 36022	6	38	8A00 72411	21	19	8C00 67545	19	20	60N10 2525	5	6	80A0 66222	2	50
8A00 38350	8	52	8A00 72621	23	19	8C00 67997	9	11	60N10 2557	2	35	80A0 66800	5	3
8A00 40877	10	65	8A00 74181	22	20	8C00 67997	19	28	60N10 2866	7	16	80A0 67186	5	1
8A00 48137	8	10	8A00 74716	22A	11	8C00 69112	12	15	60N10 2898	7	76	80A0 67248	5	21
8A00 48188	6	1	8A00 75153	16	3	8C00 71233	21	1	60N10 2900	7	49	80A0 67448	14	22
8A00 50322	3	47	8A00 75764	7	44	8C00 71234	21	2	60N10 2927	3	33	80A0 70218	15	6
8A00 55241	22A	17	8A00 75842	17	11	8C00 79783	6	24	60N10 4134	20	7	80A0 70581	24	24
8A00 55248	10	1	8A00 76031	22	16	8D00 28183	4	2	60N10 7330	17	9	80A0 72564	12	7
8A00 55532	6	2	8A00 77393	25	4	8D00 36022	6	36	60N10 7335	2	22	80A0 73456	14	15
8A00 55858	23	14	8A00 77741	22	11	8D00 79348	12	1	60N10 7335	2	39	80A0 74388	14	7
8A00 59802	20A	12	8A00 78765	2	31	8E00 30053	8	29	60N10 7335	7	69	80A0 75671	11	9
8A00 59964	9	2	8A00 79072	18	31	8E00 67545	19	11	60N10 7336	3	18	80A0 76687	17	15
8A00 60415	2	51	8A00 80187	26	1	8F00 10789	3	46	60N10 7350	20	15	80A0 76688	17	10
8A00 60652	11	19	8A00 80212	24	27	8F00 28183	4	2	61N1 15062	8	8	80B0 12032	10	6
8A00 61348	23	1	8A00 80428	21	5	8F00 38110	7	30	61N1 15062	18	27	80B0 66630	20	1
8A00 62129	22A	23	8AA0 65340	24	21	8F00 56515	11	14	61N1 15191	24	18	80B0 69337	13	26
8A00 62797	15	4	8AA0 72564	12	6	8F00 72349	13	6	61N1 15192	24	23	80B0 69338	13	25
8A00 62797	16	17	8B00 35794	3	5	8H00 28183	4	2	61N1 15195	2	1	80B0 69981	13	10
8A00 63644	2	43	8B00 36022	6	38	8Q00 27910	10	2	61N1 15195	3	22	80B0 70009	19	12
8A00 63648	10	63	8B00 38110	7	30	60N10 1048	10	69	62N1 15503	10	71	80B0 70209	19	10
8A00 64708	18	1	8B00 38752	20	12	60N10 1076	25	8	62N1 15504	3	36	80B0 73395	19	3
8A00 64983	23	9	8B00 42029	14	4	60N10 1079	7	25	62N1 15504	6	9	80B0 73396	19	26
8A00 65442	6	24	8B00 42029	16	10	60N10 1081	8	17	62N1 15507	12	5	80B0 75766	2	24
8A00 65503	13	2	8B00 50322	3	47	60N10 1219	13	15	62N1 15519	5	28	80B0 84173	3	25
8A00 66661	14	32	8B00 65572	22A	22	60N10 2487	9	8	62N1 15524	14	5	80B0 84174	3	16
8A00 67216	7	55	8B00 66525	13	22	60N10 2504	7	75	62N1 15547	5	35	80C0 60559	9	5
8A00 67422	22A	1	8B00 66525	24	22	60N10 2510	2	34	62N1 15548	24	17	80F00 5761	10	5
8A00 67444	10	66	8B00 66525	24	25	60N10 2510	6	15	62N1 15567	3	37	8000 12029	10	28
8A00 67545	15	10	8B00 69282	19	25	60N10 2510	7	50	62N1 15658	3	6	8000 12030	10	29
8A00 67545	20A	13	8B00 70208	19	9	60N10 2511	2	40	62N4 15548	9	13	8000 12034	10	33
8A00 67545	21	16	8B00 70242	24	28	60N10 2511	3	32	64N1 20068	12	8	8000 12045	10	53
8A00 67997	13	4	8B00 71759	24	20	60N10 2511	18	26	64N1 20068	18	7	8000 12046	10	54
8A00 68196	6	30	8B00 78958	13	3	60N10 2511	21	3	66N0 21205	7	31	8000 12048	10	56
8A00 68201	6	28	8B00 82861	8	11	60N10 2512	7	47	66N0 21208	7	70	8000 12451	10	19
8A00 69138	16	13	8BA0 70558	13	21	60N10 2513	3	26	66N0 21211	6	21	8000 13346	22A	3

DISEGNO DRAWING DESSIN ZEICHNUNG DIBUJO	TAVOLA DRAWING TABLE BILD TABLA	INDEX NO. POS. N. INDICE	DISEGNO DRAWING DESSIN ZEICHNUNG DIBUJO	TAVOLA DRAWING TABLE BILD TABLA	INDEX NO. POS. N. INDICE	DISEGNO DRAWING DESSIN ZEICHNUNG DIBUJO	TAVOLA DRAWING TABLE BILD TABLA	INDEX NO. POS. N. INDICE	DISEGNO DRAWING DESSIN ZEICHNUNG DIBUJO	TAVOLA DRAWING TABLE BILD TABLA	INDEX NO. POS. N. INDICE	DISEGNO DRAWING DESSIN ZEICHNUNG DIBUJO	TAVOLA DRAWING TABLE BILD TABLA	INDEX NO. POS. N. INDICE
8000 17810	14	21	8000 33607	23	2	8000 40590	10	44	8000 45490	19	5	8000 56381	20	4
8000 18048	19	8	8000 34002	24	36	8000 40591	10	42	8000 45495	5	31	8000 56410	6	31
8000 18422	2	32	8000 34128	10	9	8000 40592	10	41	8000 45495	11	17	8000 56443	13	24
8000 18648	22A	2	8000 35086	10	14	8000 40593	10	47	8000 45495	14	35	8000 56443	24	26
8000 18922	20	16	8000 35531	12	24	8000 40594	10	46	8000 45495	19	22	8000 56444	24	35
8000 18922	20A	11	8000 35780	8	5	8000 40595	10	39	8000 45499	21	4	8000 56806	11	21
8000 19609	6	12	8000 35781	8	6	8000 40597	10	36	8000 46881	3	38	8000 57155	18	24
8000 19768	6	25	8000 35823	8	35	8000 40620	10	32	8000 46893	11	8	8000 57155	18	35
8000 19789	2	49	8000 36137	9	7	8000 40796	23	17	8000 46893	15	8	8000 57155	22	13
8000 20137	24	4	8000 36137	14	31	8000 40813	20	17	8000 47708	2	20	8000 57242	5	13
9000 20536	14	14	8000 36357	23	26	8000 41862	24	16	8000 47763	7	53	8000 57413	10	27
8000 21375	3	29	8000 36467	5	37	8000 41863	24	15	8000 47824	17	17	8000 58140	7	68
8000 21480	6	20	8000 36500	10	50	8000 41922	12	22	8000 48138	8	13	8000 59289	14	24
8000 21480	18	25	8000 36786	7	46	8000 41986	20A	17	8000 48772	22A	20	8000 59433	12	19
8000 21480	22	15	8000 36856	8	53	8000 42022	15	5	8000 48773	22A	19	8000 59434	12	21
8000 21535	8	16	8000 36857	8	51	8000 42022	16	18	8000 48916	17	19	8000 59539	4	19
8000 22551	18	3	8000 37283	5	34	8000 42023	16	12	8000 48918	17	35	8000 59540	4	20
8000 23110	6	37	8000 37299	3	20	8000 42278	2	21	8000 49036	22A	4	8000 59801	5	9
8000 23979	10	15	8000 37745	20	10	8000 42349	18	21	8000 49654	22	6	8000 59801	20A	4
8000 23981	10	11	8000 37906	11	16	8000 42781	16	21	8000 50217	23	4	8000 59802	5	7
8000 23983	10	30	8000 38110	7	30	8000 42980	10	67	8000 50322	3	47	8000 59802	20A	3
8000 23985	10	34	8000 38748	20	13	8000 43391	12	23	8000 51957	22A	15	8000 59803	5	8
8000 23990	10	58	8000 38767	16	15	8000 43714	5	2	8000 53155	13	14	8000 59803	20A	2
8000 24058	10	3	8000 38799	17	18	8000 43715	5	4	8000 53259	18	32	8000 59839	16	5
8000 24319	2	48	8000 38802	17	38	8000 43789	6	5	8000 53259	22	24	8000 59939	3	14
8000 25117	10	8	8000 38956	16	8	8000 43928	12	10	8000 53339	2	38	8000 59940	2	36
8000 25647	14	58	8000 38957	16	9	8000 43928	12	16	8000 53340	7	41	8000 59941	3	35
8000 26694	24	12	8000 39524	1	11	8000 43928	14	30	8000 53504	22A	6	8000 59942	2	28
8000 26970	7	20	8000 39651	22A	13	8000 43928	21	13	8000 53724	18	19	8000 59965	8	2
8000 27679	5	16	8000 39651	23	20	8000 43928	23	18	8000 54274	17	14	8000 59975	7	3
8000 27960	7	45	8000 39727	22	18	8000 44240	5	5	8000 54477	8	4	8000 59976	7	4
8000 28182	6	4	8000 40449	7	29	8000 44240	11	11	8000 54692	8	7	8000 59977	6	17
8000 28182	7	2	8000 40579	10	12	8000 44240	14	33	8000 55101	11	3	8000 60062	23	16
8000 30319	20	2	8000 40580	10	26	8000 44240	15	12	8000 55241	19	30	8000 60063	23	16
8000 30326	8	36	8000 40581	10	25	8000 44240	18	36	8000 55876	23	10	8000 60064	23	16
8000 31271	7	66	8000 40582	10	23	8000 44240	19	4	8000 55878	23	15	8000 60065	23	16
8000 32065	16	22	8000 40584	10	57	8000 44240	19	13	8000 55902	18	4	8000 60066	23	16
8000 32855	10	22	8000 40585	10	18	8000 44240	20A	6	8000 55903	18	13	8000 60233	13	12
8000 32866	10	75	8000 40586	10	17	8000 44240	21	17	8000 56359	15	11	8000 60234	13	13
8000 32867	10	60	8000 40587	10	13	8000 45183	6	19	8000 56359	19	32	8000 60404	18	34
8000 33211	10	52	8000 40588	10	45	8000 45194	2	26	8000 56359	22A	29	8000 60463	8	45
8000 33373	12	12	8000 40589	10	43	8000 45194	7	71	8000 56377	18	6	8000 60464	6	36

DISEGNO DRAWING DESSIN ZEICHNUNG DIBUJO	TAVOLA DRAWING TABLE BILD TABLA	INDEX NO. POS. N. INDICE	DISEGNO DRAWING DESSIN ZEICHNUNG DIBUJO	TAVOLA DRAWING TABLE BILD TABLA	INDEX NO. POS. N. INDICE	DISEGNO DRAWING DESSIN ZEICHNUNG DIBUJO	TAVOLA DRAWING TABLE BILD TABLA	INDEX NO. POS. N. INDICE	DISEGNO DRAWING DESSIN ZEICHNUNG DIBUJO	TAVOLA DRAWING TABLE BILD TABLA	INDEX NO. POS. N. INDICE	DISEGNO DRAWING DESSIN ZEICHNUNG DIBUJO	TAVOLA DRAWING TABLE BILD TABLA	INDEX NO. POS. N. INDICE
8000 60470	8	55	8000 62728	20A	5	8000 66196	14	2	8000 69056	21	12	8000 71186	21	23
8000 60472	7	72	8000 62729	13	19	8000 66238	20	8	8000 69111	12	17	8000 71200	4	9
8000 60472	8	38	8000 62730	13	19	8000 66281	6	18	8000 69148	19	15	8000 71213	24	7
8000 60473	8	37	8000 62730	19	18	8000 66395	2	45	8000 69149	19	7	8000 71214	24	8
8000 60474	7	40	8000 62730	24	33	8000 66405	7	77	8000 69150	12	4	8000 71215	24	9
8000 60475	7	36	8000 62731	14	29	8000 66487	17	32	8000 69156	2	29	8000 71216	24	10
8000 60476	7	6	8000 62733	13	18	8000 66489	17	22	8000 69163	23	23	8000 71217	24	11
8000 60477	7	57	8000 62733	22	21	8000 66551	17	13	8000 69164	23	24	8000 71221	24	31
8000 60558	2	33	8000 62795	14	8	8000 66552	17	33	8000 69165	23	8	8000 71230	8	14
8000 60577	7	63	8000 62796	12	14	8000 66648	20	5	8000 69282	13	20	8000 71232	17	20
8000 60873	5	23	8000 62796	13	7	8000 66774	17	3	8000 69282	14	25	8000 71315	24	34
8000 60925	5	29	8000 63312	12	20	8000 66802	19	23	8000 69315	13	9	8000 71440	15	3
8000 60925	5	30	8000 63312	14	36	8000 66807	2	25	8000 69319	13	5	8000 71443	13	42
8000 60925	20A	7	8000 63424	8	42	8000 66850	5	12	8000 69345	13	8	8000 71445	18	38
8000 61064	23	11	8000 63425	8	9	8000 66851	5	14	8000 69429	15	2	8000 71445	22	22
8000 61078	18	14	8000 63649	2	16	8000 66858	5	11	8000 69429	19	21	8000 71557	21	7
8000 61263	7	5	8000 63655	10	64	8000 67373	14	11	8000 69715	8	1	8000 71578	25	6
8000 61269	7	74	8000 63811	4	17	8000 67434	10	68	8000 69722	8	57	8000 71624	14	18
8000 61275	4	18	8000 63817	2	9	8000 67440	20	19	8000 69729	8	50	8000 71625	14	18
8000 61314	13	16	8000 63819	6	26	8000 67449	5	18	8000 69736	8	28	8000 71641	19	2
8000 61355	13	44	8000 63821	8	26	8000 67457	10	10	8000 69737	8	54	8000 71807	22	12
8000 61362	20	9	8000 63822	8	56	8000 67496	21	9	8000 69769	7	1	8000 72022	24	37
8000 62218	2	5	8000 63827	6	22	8000 67498	10	62	8000 69783	11	6	8000 72168	16	14
8000 62675	14	45	8000 63838	2	2	8000 67700	20	20	8000 69784	11	7	8000 72213	1A	1
8000 62676	14	46	8000 63840	4	10	8000 67744	2	6	8000 69792	2	46	8000 72217	1A	2
8000 62725	5	10	8000 64301	23	21	8000 67970	11	5	8000 69982	7	65	8000 72223	1A	3
8000 62725	5	26	8000 64591	14	13	8000 67997	13	23	8000 69983	7	51	8000 72224	1A	4
8000 62725	5	27	8000 64863	23	25	8000 67997	14	12	8000 69997	19	17	8000 72266	22	19
8000 62725	20	18	8000 64886	23	5	8000 67997	24	39	8000 70378	21	6	8000 72268	15	16
8000 62725	20A	8	8000 64985	23	12	8000 68110	10	61	8000 70379	21	11	8000 72281	21	18
8000 62725	20A	9	8000 64988	3	39	8000 68174	7	64	8000 70398	15	3	8000 72282	21	21
8000 62725	25	2	8000 65341	24	2	8000 68191	7	56	8000 70401	15	14	8000 72283	21	20
8000 62726	18	12	8000 65388	24	3	8000 68195	6	10	8000 70402	15	15	8000 72290	3	43
8000 62726	22A	28	8000 65389	24	5	8000 68402	5	17	8000 70404	15	3	8000 72348	19	24
8000 62727	5	25	8000 65391	25	3	8000 68516	13	17	8000 70532	22A	25	8000 72411	21	8
8000 62727	11	2	8000 65411	14	38	8000 68584	7	48	8000 70637	1	10	8000 72873	14	6
8000 62727	15	7	8000 65412	14	37	8000 68589	2	7	8000 70696	18	5	8000 72874	14	28
9000 62727	18	18	8000 65454	6	23	8000 68590	2	27	8000 70698	17	31	8000 72875	14	27
8000 62727	19	14	8000 65604	20	3	8000 68666	5	15	8000 70994	2	42	8000 72884	14	3
8000 62728	11	20	8000 65653	6	16	8000 68686	7	17	8000 70996	4	16	8000 72950	20A	16
8000 62728	17	29	8000 66101	7	52	8000 68710	7	42	8000 70997	17	12	8000 73140	12	3
8000 62728	19	14	8000 66111	12	11	8000 69003	19	27	8000 71079	22A	27	8000 73141	13	11

DISEGNO DRAWING DESSIN ZEICHNUNG DIBUJO	TAVOLA DRAWING TABLE BILD TABLA	INDEX NO. POS. N. INDICE	DISEGNO DRAWING DESSIN ZEICHNUNG DIBUJO	TAVOLA DRAWING TABLE BILD TABLA	INDEX NO. POS. N. INDICE	DISEGNO DRAWING DESSIN ZEICHNUNG DIBUJO	TAVOLA DRAWING TABLE BILD TABLA	INDEX NO. POS. N. INDICE	DISEGNO DRAWING DESSIN ZEICHNUNG DIBUJO	TAVOLA DRAWING TABLE BILD TABLA	INDEX NO. POS. N. INDICE	DISEGNO DRAWING DESSIN ZEICHNUNG DIBUJO	TAVOLA DRAWING TABLE BILD TABLA	INDEX NO. POS. N. INDICE
8000 73150	3	2	8000 75704	6	39	8000 79098	22	2	8000 80812	13	37	1519847-01	1	13
8000 73226	22A	16	8000 75801	12	18	8000 79099	22	8	8000 80813	13	35	1519882-01	1	12
8000 73341	12	9	8000 75868	16	1	8000 79100	22	9	8000 80814	13	27	1610776-01	7	8
8000 73394	16	2	8000 75957	14	43	8000 79272	15	1	8000 80815	13	36	1610777-01	6	33
8000 73504	15	18	8000 76263	14	1	8000 79571	24	32	8000 80901	24	40	1610777-01	7	10
8000 73509	15	17	8000 76289	18	15	8000 79611	7	58	8000 80902	24	41	1611084-01	7	73
8000 73547	15	20	8000 76297	22A	8	8000 79618	5	19	8000 80904	24	42	1611085-01	7	67
8000 73548	15	21	8000 76298	22A	7	8000 79619	5	20	8000 84139	25	7	1611216-01	7	27
8000 73549	15	22	8000 76299	23	6	8000 79620	5	33	80000 1199	20	6	1611271-01	7	28
8000 73550	15	23	8000 76338	18	9	8000 79621	5	36	80000 1412	14	55	161165C-03	7	13
8000 73552	15	24	8000 76448	13	31	8000 79754	17	16	80000 1412	16	19	1611677-02	7	35
8000 73553	15	25	8000 76461	3	3	8000 7976J	19	1	80000 1688	23	3	1611680-01	7	33
8000 73555	15	27	8000 77391	9	3	8000 79761	19	2	80000 2124	3	1	1611681-01	7	34
8000 73557	15	29	8000 77413	16	11	8000 79767	25	5	80000 4103	10	20	1611683-02	7	23
8000 73558	15	30	8000 77478	9	10	8000 79789	6	23	80000 4104	10	21	1611684-01	7	24
8000 73877	14	42	8000 77627	5	24	8000 79883	19	6	80000 6385	7	26	1611686-01	7	21
8000 74372	16	6	8000 77699	22A	18	8000 80128	22A	24	80000 8536	2	44	1611692-01	7	22
8000 74516	22A	1	8000 77716	4	21	8000 80141	24	30	80000 8536	14	10	1611699-01	8	32
8000 74517	22A	2	8000 77740	22	1	8000 80142	25	1	1511249-01	14	19	1611701-01	8	40
8000 74520	23	1	8000 77744	22A	10	8000 80156	20A	14	1511333-02	16	16	1611704-01	7	61
8000 74521	23	2	8000 77745	18	28	8000 80157	20A	15	1513070-01	12	2	1611706-01	7	62
8000 74818	13	30	8000 77749	22A	5	8000 80203	22A	26	1513414-01	21	14	1611708-01	2	8
8000 74819	13	29	8000 77827	24	19	8000 80204	15	9	1513713-01	4	4	1611708-01	7	39
8000 74965	13	45	8000 77884	22A	14	8000 80209	13	3	1513714-01	8	47	1611715-01	8	44
8000 74966	13	34	8000 79326	18	23	8000 80215	24	1	1513722-01	6	29	1611717-01	8	25
8000 74967	13	32	8000 78668	2	30	8000 80257	20A	1	1513726-02	6	3	1611746-01	7	38
8000 74972	15	32	8000 78756	13	43	8000 80261	24	38	1513726-02	7	19	1611816-04	6	14
8000 74973	15	33	8000 78765	2	31	8000 80262	24	14	1513743-01	21	15	1611837-01	8	27
8000 74974	15	34	8000 78958	13	3	8000 80263	24	29	1514057-04	20A	10	1612357-01	8	43
8000 74975	15	35	8000 79044	2	41	8000 80277	12	13	1514057-11	20	21	1612361-01	8	49
8000 74976	15	36	8000 79065	18	29	8000 80705	15	26	1514107-02	21	10	1612362-01	8	18
8000 74977	15	37	8000 79065	22	17	8000 80714	15	19	1514134-01	1	6	1612363-01	8	21
8000 75043	22A	21	8000 79066	18	30	8000 80715	15	13	1515506-01	14	34	1612365-02	8	41
8000 75155	17	1	8000 79066	22	23	8000 80716	15	28	1515591-01	1	5	1612384-01	8	33
8000 75160	14	44	8000 79069	22	3	8000 80717	15	31	1515803-01	11	10	1612388-01	8	46
8000 75166	14	9	8000 79070	22	10	8000 80805	13	28	1516215-01	22A	12	1612390-01	8	23
8000 75310	17	2	8000 79071	22	5	8000 80806	13	39	1517540-01	24	13	1612415-01	8	48
8000 75451	9	1	8000 79072	18	31	8000 80807	13	38	1517947-01	1	1	1612480-01	8	20
8000 75584	2	17	8000 79073	18	40	8000 80808	13	33	1517949-02	1	8	1612481-01	8	19
8000 75672	11	15	8000 79075	18	10	8000 80809	13	41	1519653-01	1	2	1612699-01	8	39
8000 75673	11	13	8000 79096	22	4	8000 80810	13	40	1519767-03	19	16	1612842-01	8	22
8000 75700	6	11	8000 79097	22	7	8000 80811	13	1	1519805-01	1	4	1614589-01	6	32

DISEGNO DRAWING DESSIN ZEICHNUNG DIBUJO	TAVOLA DRAWING TABLE BILD TABLA	INDEX NO. POS. N. INDICE	DISEGNO DRAWING DESSIN ZEICHNUNG DIBUJO	TAVOLA DRAWING TABLE BILD TABLA	INDEX NO. POS. N. INDICE	DISEGNO DRAWING DESSIN ZEICHNUNG DIBUJO	TAVOLA DRAWING TABLE BILD TABLA	INDEX NO. POS. N. INDICE	DISEGNO DRAWING DESSIN ZEICHNUNG DIBUJO	TAVOLA DRAWING TABLE BILD TABLA	INDEX NO. POS. N. INDICE	DISEGNO DRAWING DESSIN ZEICHNUNG DIBUJO	TAVOLA DRAWING TABLE BILD TABLA	INDEX NO. POS. N. INDICE
1614589-01	7	11	1615383-01	9	10									
1614590-01	7	7	1615388-01	8	30									
1614728-01	6	8	1615391-01	7	32									
1615014-02	6	27	1615393-01	3	15									
1615023-01	2	14	1615408-01	3	23									
1615025-01	2	12	1616362-01	7	37									
1615035-02	3	25	1617955-01	2	37									
1615036-01	3	17	1619698-01	19	19									
1615042-01	3	13	1619854-01	3	40									
1615043-01	3	8												
1615045-01	3	11												
1615049-01	3	7												
1615084-01	3	27												
1615085-01	3	28												
1615095-01	3	12												
1615096-01	3	9												
1615098-01	4	3												
1615105-01	7	15												
1615121-03	3	16												
1615123-01	3	24												
1615128-02	3	21												
1615133-02	1	3												
1615141-03	3	19												
1615156-01	3	10												
1615266-02	3	4												
1615275-01	9	14												
1615288-01	2	11												
1615294-01	2	10												
1615296-01	2	13												
1615303-01	2	17												
1615315-02	8	3												
1615332-01	2	4												
1615348-01	7	14												
1615351-01	2	15												
1615355-01	4	11												
1615358-01	2	3												
1615359-02	2	18												
1615359-02	7	18												
1615370-01	4	12												
1615377-01	7	59												
1615378-01	7	60												
1615382-01	9	4												