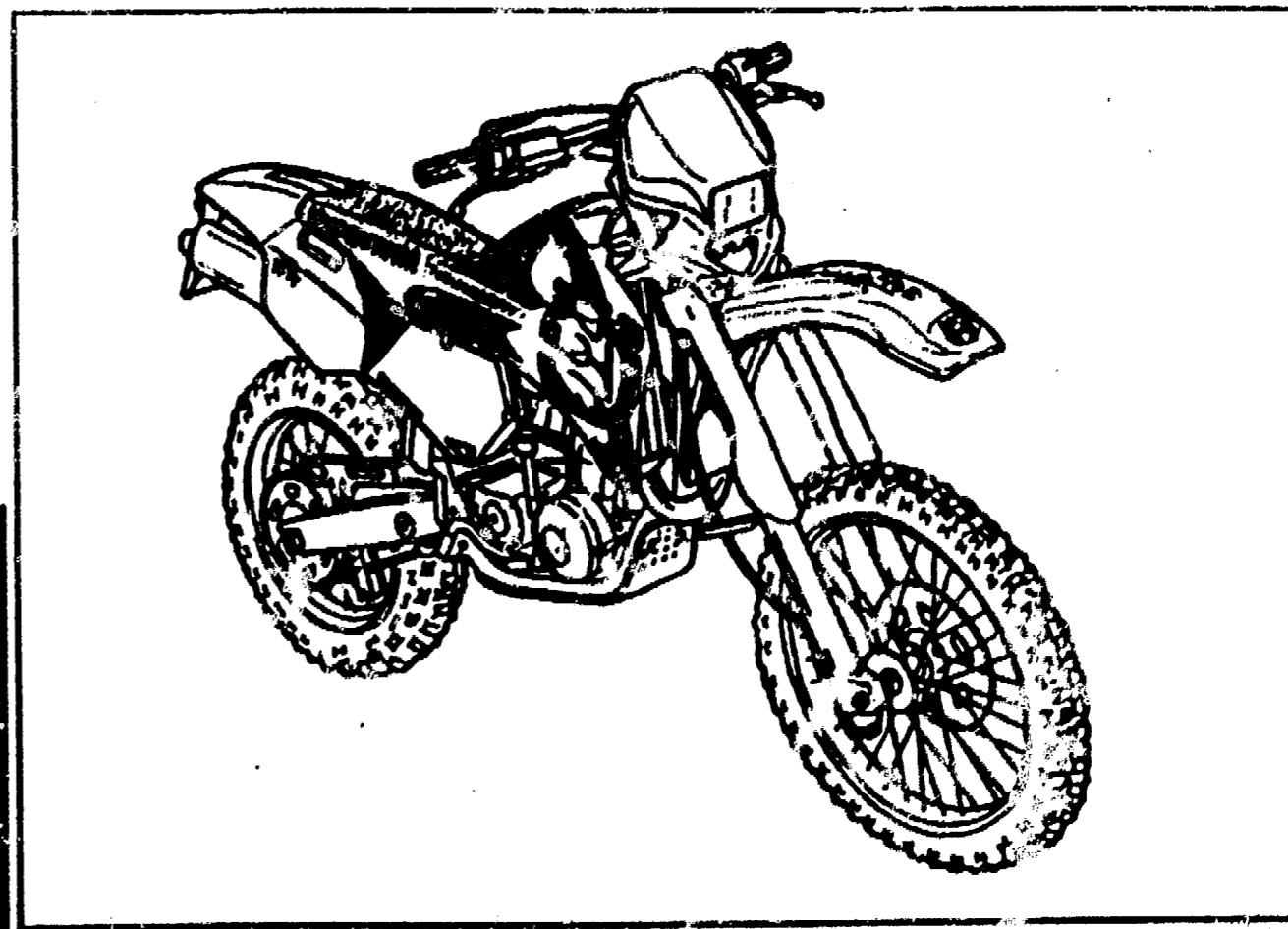


**CATALOGO PARTI DI RICAMBIO - PARTS CATALOG
CATALOGUE PIECES DE RECHANGE - ERSATZTEILKATALOG
CATALOGO PIEZAS DE REPUESTO**



Husqvarna

TE - TC 610 / 98

Part. N. 8000 87884

INFORMAZIONI GENERALI

Il presente catalogo serve per richiedere con esattezza le parti di ricambio.
Nelle ordinazioni indicare:

- 1) il numero di codice dei particolari seguito dalla descrizione;
 - 2) il colore per i pezzi verniciati o comunque colorati;
 - 3) il numero di matricola del motore stampato sul canotto di sterzo.
- Le indicazioni destra e sinistra si riferiscono ai lati del veicolo rispetto al senso di marcia.

GENERAL INFORMATION

The present spare parts list enables one to order exactly the right spare parts.
When ordering specify:

- 1) the part's code number followed by its description;
 - 2) indicate colour for painted or coloured parts;
 - 3) the motorcycle's serial number, stamped on the steering head.
- References to right and left apply to the vehicle in terms of its direction of movement.

INFORMATIONS GENERALES

Ce catalogue permet de commander correctement les pièces de rechange.
Les commandes doivent être passées en indiquant:

- 1) le numéro de code des pièces détachées suivi de leur description;
 - 2) la couleur des pièces peintes ou colorés;
 - 3) le matricule de la moto, estampillé sur la tige du guidon.
- Droite et gauche sont les côtés du véhicule par rapport au sens de la marche.

ALLGEMEINE HINWEISE

Dieser Ersatzteilkatalog dient zur genauen Angabe der Teile bei Ersatzteilbestellungen.
Bei Ersatzbestellung ist folgendes anzugeben:

- 1) Die Bestellnummer der Ersatzteile mit der entsprechenden Beschreibung;
 - 2) Farbe für lackierte und farbige Teile angeben;
 - 3) Die Seriennummer des Motorrads, die am Lenkrohr eingepreßt ist.
- Die Angaben rechts und links beziehen sich auf das Fahrzeug in Fahrrichtung.

INFORMACIONES GENERALES

El presente catálogo sirve para pedir con exactitud las partes de recambio.
En los pedidos se debe indicar:

- 1) el número de código de la parte y a continuación la descripción;
 - 2) el color para las piezas barnizadas o coloreadas;
 - 3) el número de matrícula de la motocicleta, estampado en el tubo de dirección.
- Las indicaciones derecha e izquierda se refieren a los lados del vehículo respecto del sentido de marcha.

NOTE - LIST - NOTES - NOTE - NOTAS:

F.m. : Fine alla matricola - Until V.I.N. - Jusqu'au matricule - Bis zu Matritel - Hasta la matricula
D.m. : Dalla matricola - From V.I.N. - Du matricule - Vom Matritel - Desde la matricula
Z : n° denti, number of teeth, numéro dents, Zähne nummer, número dientes

A : Austria, Austria, Autriche, Österreich, Austria
AUS : Australia, Australia, Australie, Australien, Australia
B : Belgio, Belgium, Belgique, Belgien, Bélgica
BR : Brasile, Brazil, Brésille, Brésillen, Brasil
CND : Canada, Canada, Canada, Kanada, Canadá
CH : Svizzera, Switzerland, Suisse, Schweizer, Suiza
D : Germania, Germany, Allemagne, Deutschland, Alemania
E : Spagna, Spain, Espagne, Spanien, España
F : Francia, France, France, Frankreich, Francia
GB : Gran Bretagna, Great Britain, Grand Bretagne, Gross Britan, Gran Bretaña
I : Italia, Italy, Italie, Italien, Italia
TA : Tahiti, Tahiti, Tahiti, Tahiti, Tahiti
USA : Stati Uniti d'America, United States of America, Etats Units d'Amérique, Vereinigte Staaten von Amerika, Estados Unidos
SF : Finlandia, Finaid, Finslands, Finnland, Finlandia

Il n° di matricola iniziale del modello TE 610 / 98 è ZCGH000AAWV002301

Il n° di matricola iniziale del modello TC 610 / 98 è ZCGH000AAWV001500

Il n° di matricola iniziale del modello TE 610 / 98 (U.S.A.) è ZCGTE010*WV000001

Il n° di matricola iniziale del modello TC 610 / 98 (U.S.A.) è ZCGTC010*WV000001

The initial serial number for the TE 610 / 98 model is ZCGH000AAWV002301

The initial serial number for the TC 610 / 98 model is ZCGH000AAWV001500

The initial serial number for the TE 610 / 98 (U.S.A.) model is ZCGTE010*WV000001

The initial serial number for the TC 610 / 98 (U.S.A.) model is ZCGTC010*WV000001

Le matricule initial du modèle TE 610 / 98 est ZCGH000AAWV002301

Le matricule initial du modèle TC 610 / 98 est ZCGH000AAWV001500

Le matricule initial du modèle TE 610 / 98 (U.S.A.) est ZCGTE010*WV000001

Le matricule initial du modèle TC 610 / 98 (U.S.A.) est ZCGTC010*WV000001

Die Seriennummer des Modells TE 610 / 98 beginnt mit ZCGH000AAWV002301

Die Seriennummer des Modells TC 610 / 98 beginnt mit ZCGH000AAWV001500

Die Seriennummer des Modells TE 610 / 98 (U.S.A.) beginnt mit ZCGTE010*WV000001

Die Seriennummer des Modells TC 610 / 98 (U.S.A.) beginnt mit ZCGTC010*WV000001

El n° de matrícula inicial de la motocicleta TE 610 / 98 es ZCGH000AAWV002301

El n° de matrícula inicial de la motocicleta TC 610 / 98 es ZCGH000AAWV001500

El n° de matrícula inicial de la motocicleta TE 610 / 98 (U.S.A.) es ZCGTE010*WV000001

El n° de matrícula inicial de la motocicleta TC 610 / 98 (U.S.A.) es ZCGTC010*WV000001

Deti indicati i soggetti a modifiche senza impegno di preavviso.

All data are subject to modification without prior notice.

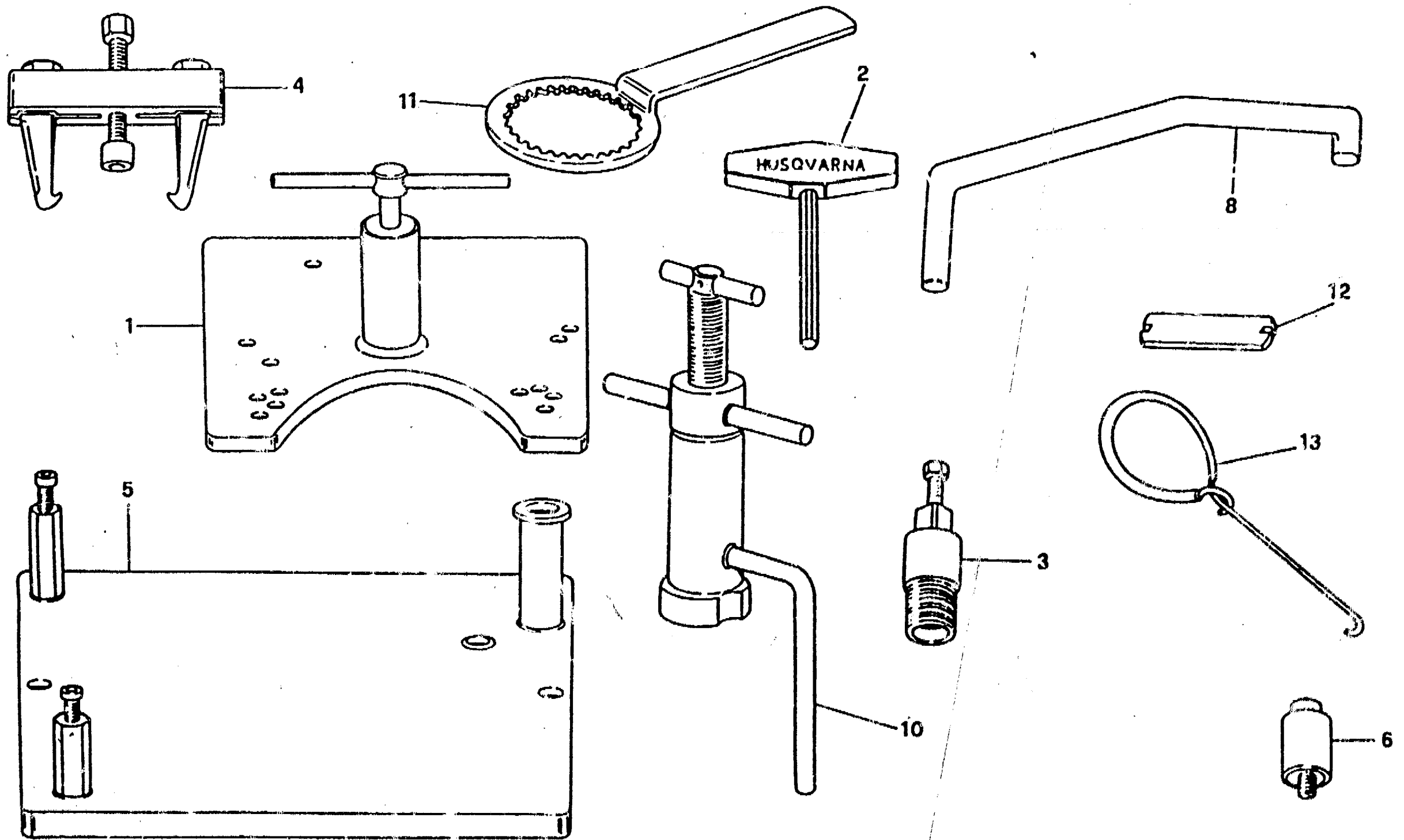
Données indicatives sujet aux modifications sans obligation de préavis

Anderungen vorbehalten.

Datos indicativos sujetos a modificaciones sin compromiso de preaviso.



Denominazione	Description	Designation	Bezeichnung	Denominacion	Pag
1 ATTREZZI DI ASSISTENZA	SERVICE TOOLS	OUTILS D'ASSISTANCE	HILFAUSRUSTUNG	HERRAMIENTAS DE ASISTENCIA	5
2 TESTA, CILINDRO	CYLINDER HEAD, CYLINDER	CULASSE, CYLINDRE	ZYLINDERKOPF, ZYLINDER	CULATA, CILINDRO	7
3 DISTRIBUZIONE	VALVE TIMING	DISTRIBUTION	VENTILSTEUERUNG	DISTRIBUCION	11
4 PISTONE, MANOVELLISMO	PISTON, CRANKSHAFT	PISTON, VILEBREQUIN	KOLBEN, KURBELWELLE	PISTON, PALANCAS	15
5 RAFFREDDAMENTO	COOLING	REFROIDISSEMENT	WASSERKÜHLUNG	ENFRIAMIENTO	17
6 SEMICARTER DESTRO	R.H. HALF CRANKCASE	CARTER D.	GEHAUSEDECKEL R.	BANCADA DER.	21
7 SEMICARTER SIN., AVVIAMENTO	L.H. HALF CRANKCASE, STARTING	CARTER G., DEMMARRAGE	GEHAUSEDECKEL L., ANLASSER	BANCADA IZQ., ARRANQUE	25
8 CAMBIO, COMANDO CAMBIO, FRIZIONE - Modello TE	TRANSMISSION, SHIFTER, CLUTCH - TE Model	BOITE DE VITESSE, COMMANDE DE VITESSE, EMBRAYAGE - Modèle TE	WECHSELGETRIEBE, GANG - SCHALTUNG, KUPPLUNG - Modell TE	CAMBIO, MANDO CAMBIO, ENBRAGUE - Modelo TE	31
8A CAMBIO, COMANDO CAMBIO, FRIZIONE - Modello TC	TRANSMISSION, SHIFTER, CLUTCH - TC Model	BOITE DE VITESSE, COMMANDE DE VITESSE, EMBRAYAGE - Modèle TC	WECHSELGETRIEBE, GANG - SCHALTUNG, KUPPLUNG - Modell TC	CAMBIO, MANDO CAMBIO, ENBRAGUE - Modelo TC	35
9 ACCENSIONE	IGNITION	ALLUMAGE	ZÜNDUNG	ENCENDIDO	39
10 CARBURATORE - Modello TE	CARBURETOR - TE Model	CARBURATEUR - Modèle TE	VERGASER - Modell TE	CARBURADOR - Modelo TE	41
10A CARBURATORE - Modello TC	CARBURETOR - TC Model	CARBURATEUR - Modèle TC	VERGASER - Modell TC	CARBURADOR - Modelo TC	45
11 FILTRO ARIA	AIR FILTER	FILTRE AIRE	AIRFILTER	FILTRO DE AIRE	51
12 TELAIO, PEDANE	FRAME, FOOT RESTS	CADRE, REPOSE PIEDS	RAHMEN, FUSSBRETT	BASTIDOR, REPOSAPIES	53
13 SOSPENSIONE ANTERIORE Ø 45	FRONT FORK ASSEMBLY Ø 45	SUSPENSION AVANT Ø 45	VORDERTELESKOPGABEL Ø 45	SUSPENSION DELANTERA Ø 45	57
14 FORCELLONE	SWING ARM	FOURCHE	GABEL	HORQUILLA	63
15 AMMORTIZZATORE POSTERIORE	REAR SUSPENSION	SUSPENSION ARRIERE	HINTERHAUFHANGUNG	SUSPENSION TRASERA	67
16 LEVERAGGI SOSPENSIONE POST.	REAR SUSPENSION LINKAGE	LEVIER SUSPENSION ARRIERE	HEBELWERK HINTERHAUFHANGUNG	PALANCA SUSPENSION TRASERA	71
17 MANUBRIO E COMANDI	HANDLEBAR AND CONTROLS	GUIDON ET COMMANDES	LENKER UND STEUERORGANE	MANILLAR Y MANDOS	73
18 FRENO IDRAULICO POSTERIORE	REAR HYDRAULIC BRAKE	FREIN HYDRAULIQUE ARRIERE	HINTERBREMSE	FRENO HIDRAULICO TRASERO	75
19 PANNELLI, PARAFANGHI, SELLA	PANEL, FENDERS, SEAT	FANNEAU, GARD-BOUES, SIEGF	STREIFEN, KOFFLUGEL, SATTEL	PANELES, GUARDABARROS, SILLIN	79
20 SERBATOIO	GAS TANK	RESERVOIR	KRAFTSTOFFBEHALTER	DEPOSITO	83
20A SERBATOIO MAGGIORATO	LARGE GAS TANK	RESERVOIR DE PULS GRANDE CAPACI.	UEBERDIMENSIONIERTER BEHALTER	DEPOSITO AMBLIADO	85
21 SCARICO	EXHAUST SYSTEM	TUYAU D'ECHAPPEMENT	AUSPUFFROHR	TUBO DE ESCAPE	87
22 FRENO IDRAULICO ANTERIORE	FRONT HYDRAULIC BRAKE	FREIN HYDRAULIQUE AVANT	VORTERBREMSE	FRENO HIDRAULICO DELANTERO	89
22A RUOTA ANTERIORE	FRONT WHEEL	ROUE AVANT	VORTERRAD	RUEDA DELANTERA	93
23 RUOTA POSTERIORE	REAR WHEEL	ROUE ARRIERE	HINTERRAD	RUEDA TRASERA	97
24 CONTACHILOMETRI, LIBRETTO USO E MANUTENZIONE, AVVIS ACUSTICO	SPEEDOMETER, OWNER'S MANUAL, HORN	COMPTE-KILOMETRES, EMPLOI D'ENTRETIEN, SIGNAL ACOUSTIQUE	TACHOMETER, BETRIEBSANLEITUNG, BREMSscheIBESCHUTZ, HUPE	CUENTA KILOMETROS, FOLLETO DE INSTRUCCIONES, AVISADOR ACUSTICO	101
25 IMPIANTO Elett., PORTATARGA PORTANUMERO	ELECTRIC SYSTEM, PLATE HOLDER NUMBER HOLDER	INSTALLATION ELECT., PORTE-BALAI PORTE-NOMBRE	ELEKTR. ANLAGE, SCHILDTRAEGER NUMMERTRAGER	INSTALAC. ELECT., PORTA-MATRICULA PORTA NUMERO	103
26 FRECCE - Modello TE	BLINKER - TE Model	CLIGNOTANT - Modèle TE	BLINKER - Modell TE	INTERMITENTE - Modelo TE	107
27 DECALCOMANIE - Modello TE	TRANSFER - TE Model	DECALCOMANIE - Modèle TE	ABZIEHBILD - Modell TE	CALCOMANIA - Modelo TE	109
28 DECALCOMANIE - Modello TC	TRANSFER - TC Model	DECALCOMANIE - Modèle TC	ABZIEHBILD - Modell TC	CALCOMANIA - Modelo TC	111





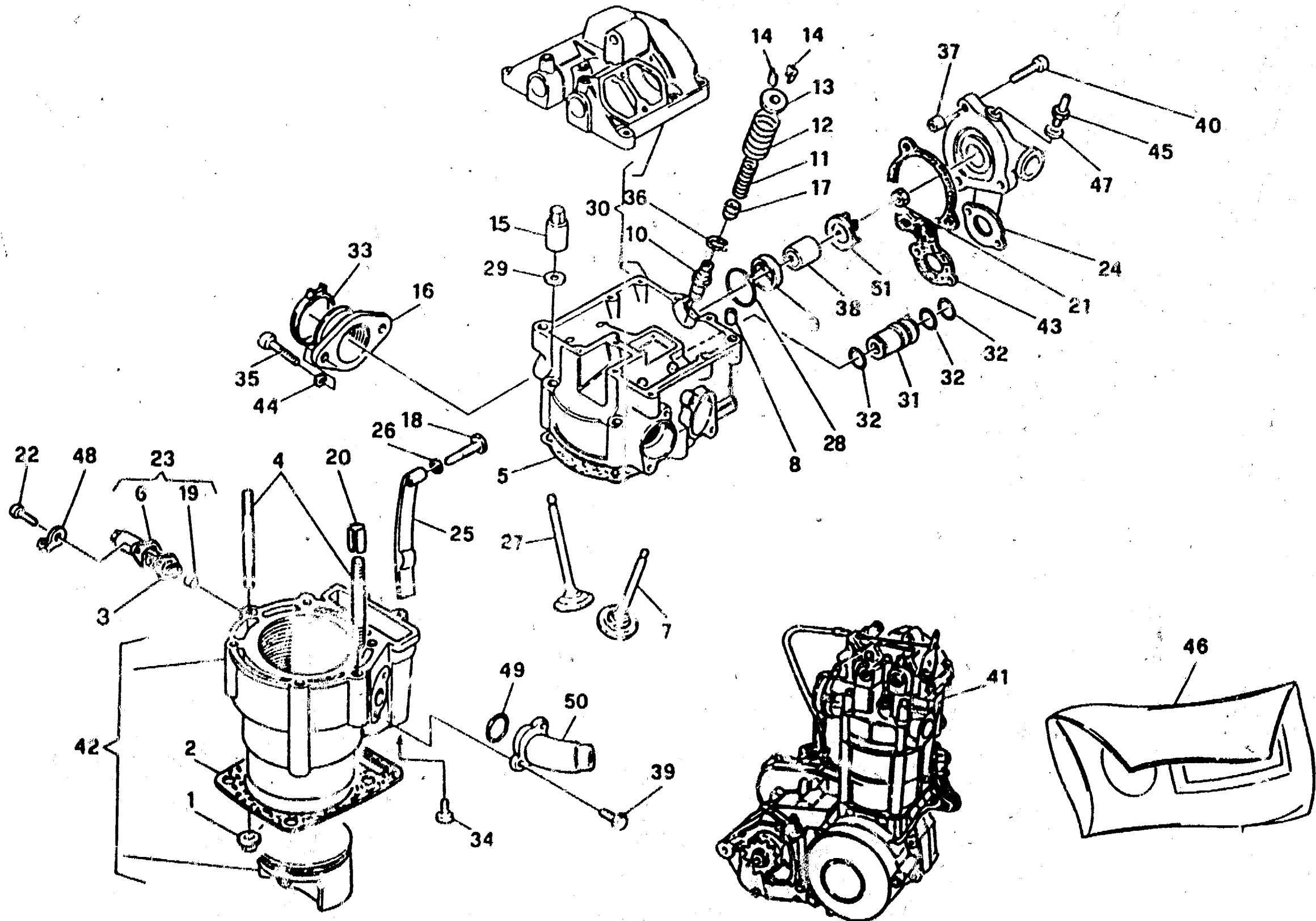
TE - TC
610 / 98

TAVOLA
DRAWING
TABLE
BILD
YABLA

1

ATTREZZI DI ASSISTENZA - SERVICE TOOLS
OUTILS D'ASSISTANCE - HILFAUSRÜSTUNG
HERRAMIENTAS DE ASISTENCIA

Note Notes Notas Merk No. 19	Pos. No. N. Index Pos.	N. C.d. Code No. Nr. Code Code Nr. N. Cod.	Q.tà Qty Q.té M.ge C.ad	DENOMINAZIONE	NAME	DESIGNATION	BESCHREIBUNG	DENOMINACION	Valori Values Valores Cura Values
	1	1517 94701	1	Estrattore basamento	Crankcase puller	Extracteur carter	Kurbelgehäuse-Auszieher	Extractor cárter	
	2	1519 65301	1	Chiave per esagono incassato	Allen wrench	Clé hexagonale	Sechskanteinsteckschlüssel	Llave de Allen	
	3	1615 13302	1	Estrattore volante	Flywheel extractor	Extracteur pour volant	Auszieher für Schwungrad	Extractor volante	
	4	1519 80501	1	Estratt. ingranaggio lato frizione	Clutch gear puller	Extract. engr. côté embrayage	Auszieher Kupplungszahnrads	Ext. engran. lado fricción	
	5	1515 59101	1	Supporto per montaggio	Support for assy	Support pour montage	Halterung für Montage	Soporte por el montaje	
	6	1514 13401	1	Estrattore braccia oscillante	Swing arm puller	Extract. bras oscillant	Schwingarm-Abzieher	Extractor brazo oscilante	
	8	1517 94902	1	Attrezzo per volante	Tool for flywheel	Outil pour volant	Vorrichtung für Schwungrad	Herramienta para volante	
	10	8000 70637	1	Attrezzo mont. albero motore nel carter sinistro	Installing tool. crankshaft left	Outil pour montage vilebrequin dans le demicarter G.	Werkzeug für Montage der Kurbelwelle im L. Gehäuse	Herramienta mont. eje motor en el carter izq.	
	11	8000 39524	1	Chiave di fermo mezzo frizione	Clutch hub retaining wrench	Clé d'arrêt moyeau embrayage	Halterungsschlüssel der Kupplungenabe	Llave bloquear cubo fricción	
	12	1519 88201	1	Chiave per nipples	Wrench for nipples	Clé pour nipple	Schlüssel für nipple	Llave para nipple	
	13	1519 84701	1	Gancio per molle	Spring hook	Crochet pour ressort	Federhaken	Gancho para resorte	





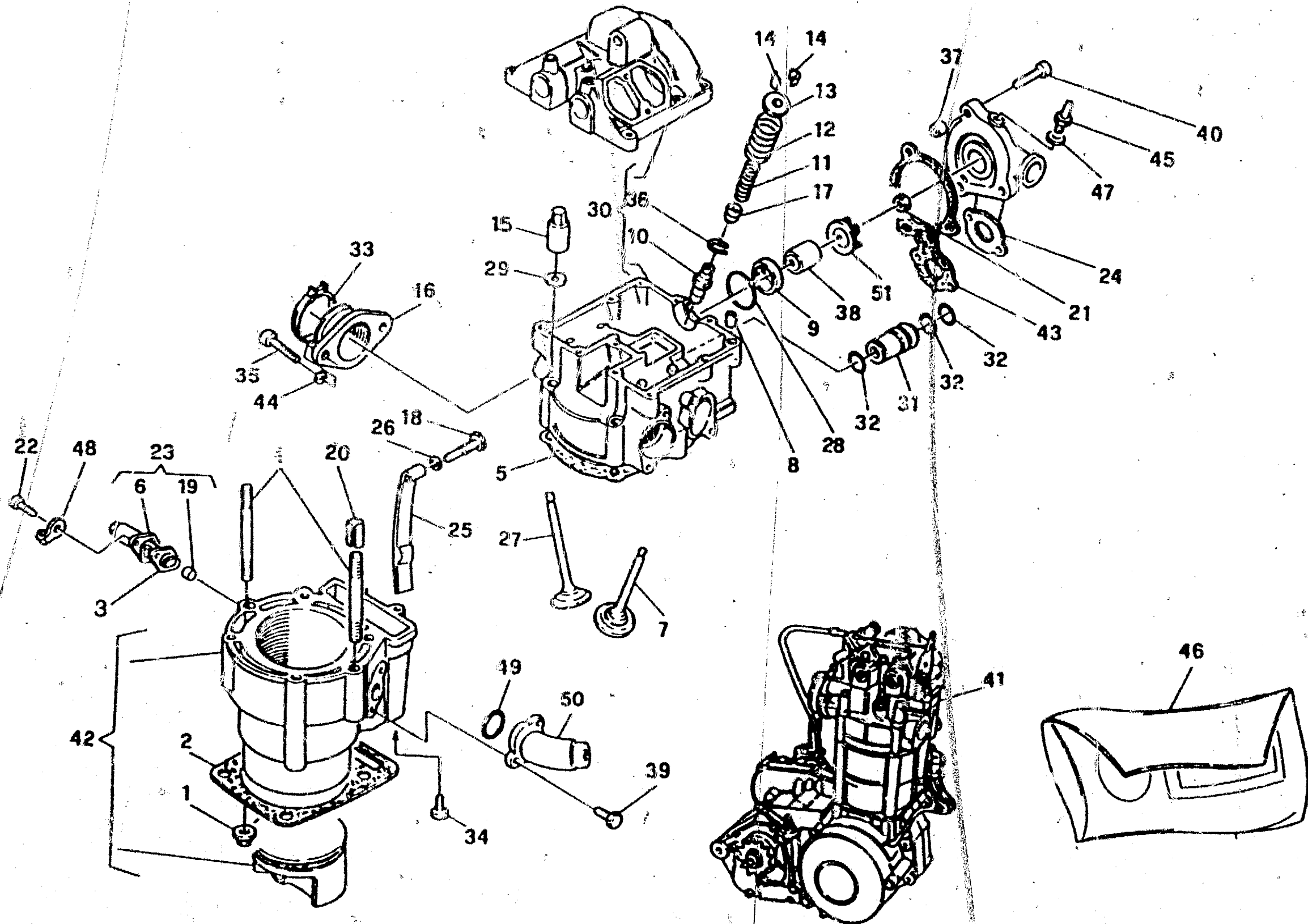
TE - TC
610 / 98

TAVOLA
DRAWING
TABLE
BILD
TABLA

2

TEST A, CILINDRO - CYLINDER HEAD, CYLINDER
CULASSE, CYLINDRE - ZYLINDERKOPF, ZYLINDER
CULATA, CILINDRO

Note Notes Notas	Pos. No. N. N. N.	N. Cod. Code No. Nr. Code Code Nr. N. Cod.	Q.tà Q.ty Q.té M.ge C.ac	DENOMINAZIONE	NAME	DESIGNATION	BESCHREIBUNG	DENOMINACION	Validità Validity Validez Gültig Validez
		61N1 15195	2	Dado	Nut	Ecrou	Mutter	Tuerca	
		1615 40702	1	Guarnizione	Gasket	Garniture	Dichtung	Junta	
		1615 35801	1	Guarnizione	Gasket	Garniture	Dichtung	Junta	
		1615 33201	2	Prigioniero	Stud bolt	Prisonnier	Stiftschraube	Prisionero	
	5	8000 64726	1	Guarnizione	Gasket	Garniture	Dichtung	Junta	
	6	8000 67744	1	Tenditore	Tensioner	Tendeur	Zylinderspanner	Tensor	
	7	3000 66428	2	Vaivola scarico	Exhaust valve	Soupape d'échappement	Auslass-Ventil	Válvula de escape	
	8	1611 70801	2	Bussola	Bushing	Douille	Buchse	Manguito	
	9	3000 63817	1	Bussola	Bushing	Douille	Buchse	Manguito	
	10	1615 29401	4	Guidavavola	Valve guide	Guide-soupape	Ventilführung	Guía-válvula	
	11	1615 28801	4	Molla interna	Spring	Ressort	Feder	Resorte	
	12	1615 02501	4	Molla esterna	Spring	Ressort	Feder	Resorte	
	13	1615 29601	4	Scodellino	Cup	Cuvette	Teller	Cubeta	
	14	1615 02301	8	Semicono	Half cone	Demi-cône	Halb Kegel	Semi-cono	
	15	1615 35101	4	Dado	Nut	Ecrou	Mutter	Tuerca	
	16	1615 23801	1	Raccordo	Union	Raccord	Anschluss	Empalme	
F	17	1615 30301	4	Anello di tenuta GÖTZE	Seal ring GÖTZE	Bague d'étanchéité GÖTZE	Dichtungsring GÖTZE	Anillo de retención GÖTZE	
F	17	8000 75584	4	Anello di tenuta CORCOS	Seal ring CORCOS	Bague d'étanchéité CORCOS	Dichtungsring CORCOS	Anillo de retención CORCOS	
	18	1615 35902	1	Visa	Screw	Vis	Schraube	Tomillo	
	19	8000 68905	1	Distanziale	Spacer	Entretoise	Distanzstück	Separador	
	20	8000 47708	2	Spina elastica	Pin	Goupille	Stift	Clavija	
	21	8000 42278	1	Dado	Nut	Ecrou	Mutter	Tuerca	
	22	60N1 07335	2	Visa	Screw	Vis	Schraube	Tomillo	
	23	8000 68908	1	Tenditore completo	Complete tensioner	Tendeur complet	Zylinderspanner	Tensor completo	
	24	8080 75768	1	Corpo pompa	Pump body	Corps pompe	Pumpenkörper	Corpo bomba	
	25	8000 66807	1	Patino catena	Chain slider	Gâssière	Gliedbahn	Plato cadena	
	26	8000 45194	1	Rosetta piana	Washer	Rondelle	Scheibe	Arandela	
	27	8000 66427	2	Vaivola aspirazione	Inlet valve	Soupape admission	Einlass-Ventil	Válvula aspiración	
	28	8000 59942	1	Anello OR	O-Ring	Bague OR	O-Ring	Anillo OR	
	29	8000 69156	4	Rosetta piana	Washer	Rondelle	Scheibe	Arandela	
	30	8000 78437	1	Coperchio e testa	Cover and head	Couvercle et culasse	Deckel und Zylinderkopf	Tapa e culata	
	31	8000 78765	1	Tubetto	Pipe	Tuyau	Rohr	Tubo	





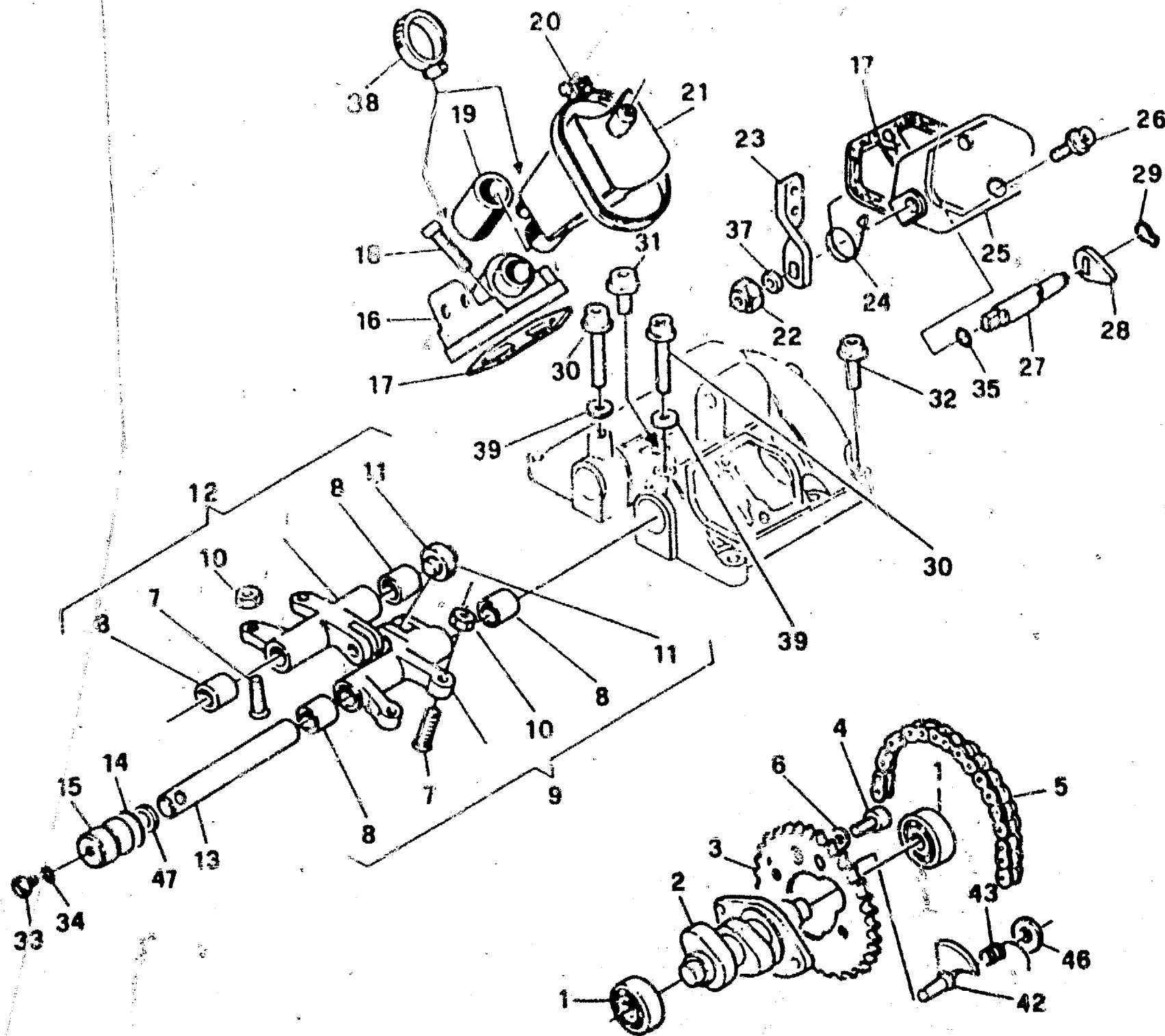
TE - TC
610 / 98

TAVOLA
DRAWING
TABLE
BILO
TABLA

2

TESTA, CILINDRO - CYLINDER HEAD, CYLINDER
CULASSE, CYLINDRE - ZYLINDERKOPF, ZYLINDER
CULATA, CILINDRO

Note Notes Notas	Pos. No. Post.	N. Ord. Code No Nr. Code Code Nr. N. Cod.	Q.tà Q.ty Q.té M. qe C. ad	DENOMINAZIONE	NAME	DESIGNATION	BESCHREIBUNG	DENOMINACION	Validità Validty Validz Gültig Validez
	32	8000 18422	3	Anello OR	O-Ring	Bague OR	O-Ring	Anillo OR	
	33	8000 60558	1	Fascetta	Clamp	Collier	Schelle	Banda	
	34	60N1 02510	2	Vite	Screw	Vis	Schraube	Tornillo	
	35	60N1 02557	2	Vite	Screw	Vis	Schraube	Tornillo	
	36	8000 59910	4	Anello di arresto	Snap ring	Bague d'arrêt	Haltering	Anillo elástico de retención	
	37	1617 95501	2	Bussola	Bushing	Douille	Buchse	Manguico	
	38	8000 53339	1	Anello di tenuta	Seal ring	Bague d'étanchéité	Dichtungsring	Anillo de retención	
	39	8000 62727	2	Vite	Screw	Vis	Schraube	Tornillo	
	40	8000 62730	5	Vite	Screw	Vis	Schraube	Tornillo	
H	41	8000 85364	1	Assieme motore	Engine assy	Moteur complet	Motor kpl.	Motor compl.	
I	41	8000 87553	1	Assieme motore	Engine assy	Moteur complet	Motor kpl.	Motor compl.	
F	42	8000 70991	1	Cilindro completo	Cylinder assy	Cylindre compl.	Zylinder kpl.	Cilindro compl.	
F	42	8000 80536	1	Cilindro completo (ASSO)	Cylinder assy	Cylindre compl.	Zylinder kpl.	Cilindro compl.	
	43	8A00 63644	1	Guarnizione	Gasket	Garnitur	Dichtung	Junta	
	44	8000 08536	2	Rosetta piana	Washer	Rondelle	Scheibe	Arandela	
	45	8000 66395	1	Raccordo	Union	Raccord	Anschluss	Empalme	
	46	8000 69791	1	Gruppo guarnizioni motore	Gasket set	Groupe garnitures	Dichtungssatz	Grupo juntas	
	47	8A00 15980	1	Rosetta	Washer	Rondelle	Scheibe	Arandela	
	48	8000 24319	1	Piastrina	Plate	Plaquette	Plättchen	Placa	
	49	8000 19789	1	Anello OR	O-Ring	Bague OR	O-Ring	Anillo OR	
	50	80A0 66222	1	Raccordo	Union	Raccord	Anschluss	Empalme	
	51	8A00 60415	1	Girante	Rotor	Couronne	Laufrad	Rotor	
H				Modello TE	TE model	Modèle TE	Modell TE	Modelo TE	
I				Modello TC	TC model	Modèle TC	Modell TC	Modelo TC	
F				In alternativa	In alternative	En alternative	Die Auswahl	En alternativa	





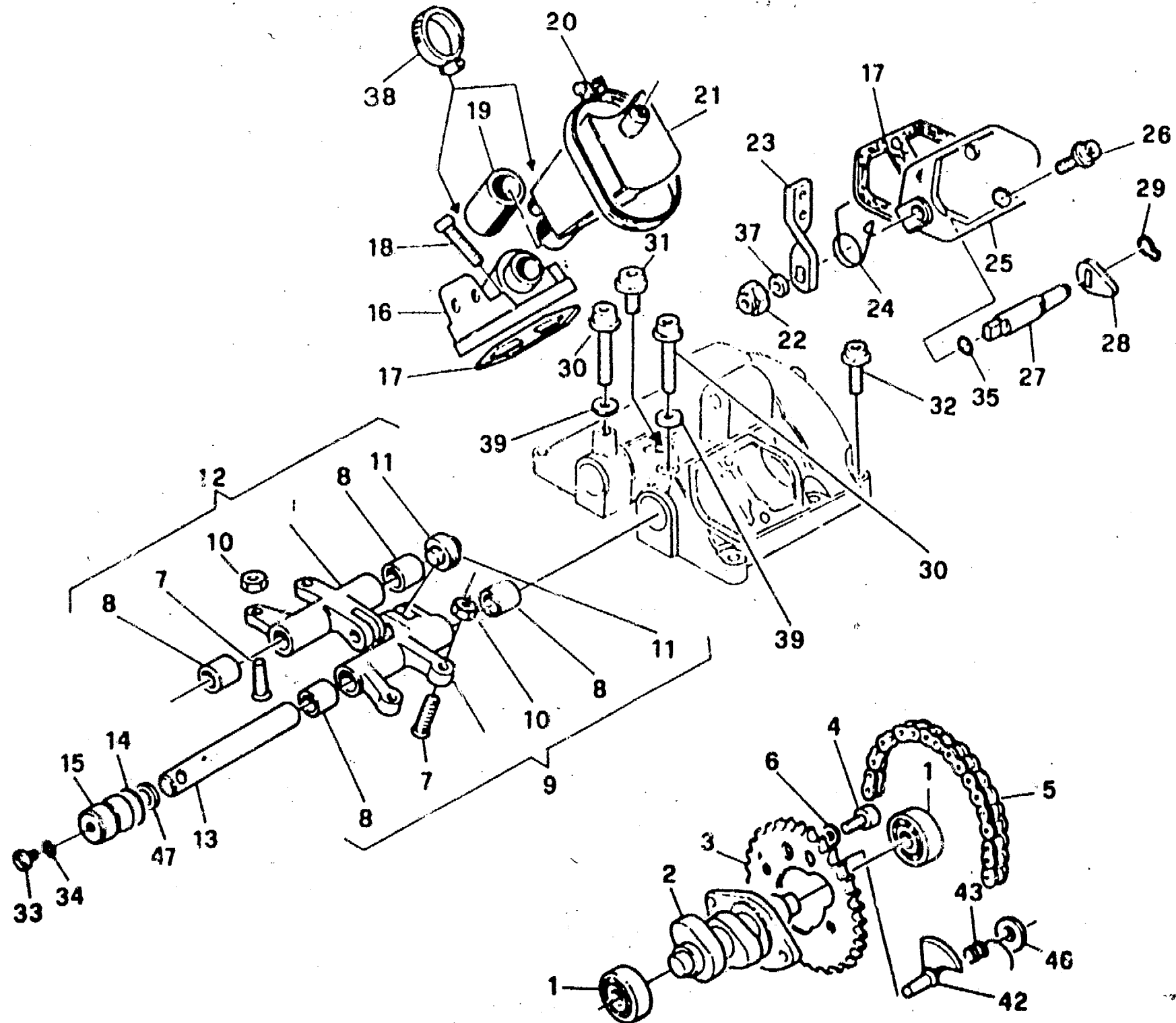
TE - TC
610 / 98

TAVOLA
DRAWING
TABLE
BILD
TABLA

3

DISTRIBUZIONE - VALVE TIMING
DISTRIBUTION - VENTILSTEUERUNG
DISTRIBUCION

Note Notes Notas	Pos. No. Index Pos.	N. Cod. Code No. Nr. Code Code Nr N. Cod.	Q.tà Qty Q.tà M. qe C. m	DENOMINAZIONE	NAME	DESIGNATION	BESCHREIBUNG	DENOMINACION	Validità Validity Validez
	1	8000 02124	2	Cuscinetto	Bearing	Roulement	Lager	Cojinete	
H	2	8000 73150	1	Albero a camme	Camshaft	Arbre distribution	Nockenwelle	Eje distribución	
I	2	8000 75780	1	Albero a camme	Camshaft	Arbre distribution	Nockenwelle	Eje distribución	
	3	8000 71028	1	Ingranaggio condotto	Driven gear	Engrainage conduit	Zahnrad	Engranaje conducto	
	4	1615 26602	2	Vite	Screw	Vis	Schraube	Tornillo	
	5	8000 35794	1	Catena distribuzione	Chain	Chaîne	Kette	Cadena	
	6	62N1 15658	2	Rosetta elastica	Spring washer	Rondelle élastique	Federscheibe	Arandela elástica	
	7	1615 04901	4	Vite di registro	Adjusting screw	Vis de réglage	Verstellungsschraube	Tornillo de regulación	
	8	1615 04301	4	Bussola	Bushing	Douille	Buchse	Manguito	
	9	1615 09601	1	Bilancere di scarico completo	Exhaust rocker-arm assy	Culbuteur échappement compl.	Kipphebel Auspuffrohr kpl.	Balancín de escape compl.	
	10	1615 15601	4	Dado	Nut	Ecrou	Mutter	Tuerca	
	11	1615 04501	2	Cuscinetto a rullini	Needle bearing	Roulement à aiguilles	Nadelkäfig	Cojinete de rodillos	
	12	1615 09501	1	Bilancere di aspirazione compl.	Inlet rocker-arm assy	Culbuteur d'aspiration compl.	Kipphebel Ansaugen kpl.	Balancín de aspiración compl.	
	13	1615 04201	2	Perno	Pin	Pivot	Bolzen	Perno	
	14	8000 59939	2	Anello OR	O-Ring	Bague OR	O-Ring	Anillo OR	
	15	1615 39301	2	Tappo	Plug	Bouchon	Verschluss	Tapón	
	16	8080 84173	1	Coperchio registri	Cover	Couvercle	Deckel	Tapa	
	17	1615 03601	2	Guarnizione	Gasket	Garnitur	Dichtung	Junta	
	18	8000 62728	3	Vite	Screw	Vis	Schraube	Tornillo	
	19	1615 14104	1	Tubetto	Tube	Tuyau	Rohr	Tubo	
	20	8000 37299	1	Fascetta	Clamp	Collier	Schelle	Banda	
	21	1615 12802	1	Contenitore vapori balsamento	Crankcase vapour cup	Cuve vapeurs carter	Dampfgefäß im Kurbelgehäuse	Contenedor vapores cárter	
	22	61N1 15195	1	Dado	Nut	Ecrou	Mutter	Tuerca	
	23	1615 40802	1	Leva	Lever	Levier	Hebel	Palanca	
	24	1615 12301	1	Molla	Spring	Ressort	Feder	Resorte	
	25	8080 84173	1	Coperchio decompressore	Cover	Couvercle	Deckel	Tapa	
	26	8E00 67545	1	Vite	Screw	Vis	Schraube	Tornillo	
	27	1615 08401	1	Perno	Pin	Pivot	Bolzen	Perno	
	28	1615 08501	1	Camma decompressore	Cam	Came	Nocken	Excéntrico	
	29	8000 21375	1	Anello di fermo	Stop ring	Bague d'arrêt	Haltering	Anillo de retención	
	30	8000 67545	2	Vite	Screw	Vis	Schraube	Tornillo	
	31	8000 62731	1	Vite	Screw	Vis	Schraube	Tornillo	





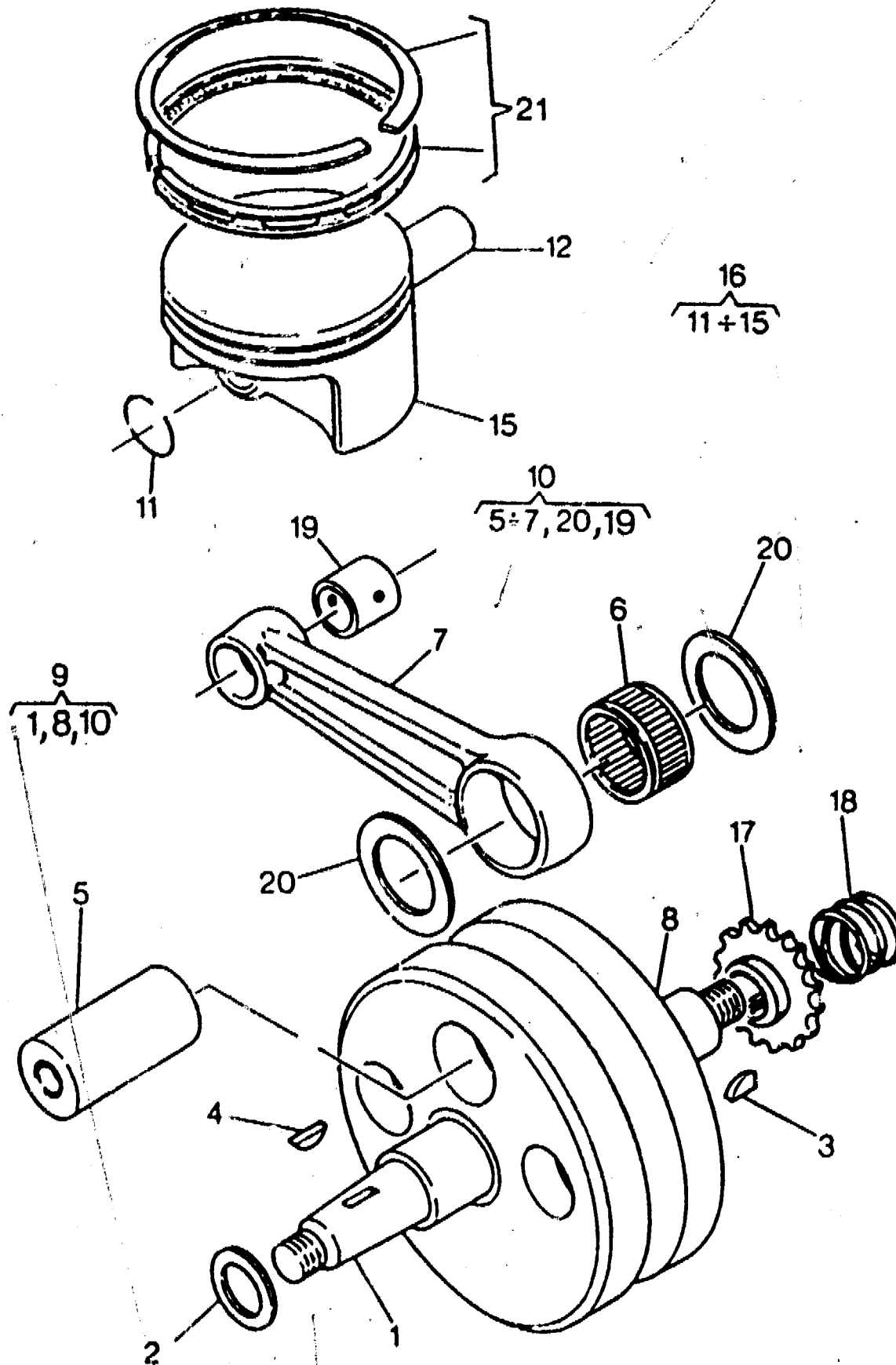
TE - TC
610 / 98

TAVOLA
DRAWING
TABLE
BILD
TABLA

3

DISTRIBUZIONE - VALVE TIMING
DISTRIBUTION - VENTILSTEUERUNG
DISTRIBUCION

Note Notes Notas	Pos. No. Index Pos.	N. Cod. Code No. Nr. Code Code Nr N. Cod.	Q.tà Qty Q.té M.ge C.ed	DENOMINAZIONE	NAME	DESIGNATION	BESCHREIBUNG	DENOMINACION	Valori Values Valores Qty Values
	32	8000 62730	8	Vite	Screw	Vis	Schraube	Tornillo	
	33	60N1 02927	2	Vite	Screw	Vis	Schraube	Tornillo	
	34	8A00-15960	2	Rosetta piana	Washer	Rondelle	Scheibe	Arandela	
	35	8000 59941	1	Anello OR	C-Ring	Bague OR	O-Ring	Anillo OR	
	37	62N1 15567	1	Rosetta piana	Washer	Rondelle	Scheibe	Arandela	
	38	8000 46881	2	Fascetta	Clamp	Collier	Schelle	Banda	
	39	8000 64988	2	Rosetta	Washer	Rondelle	Scheibe	Arandela	
	42	8000 72289	1	Alza valvola	Valve lifter	Levée de soup.	Ventilauheber	Alza valvula	
	43	8000 72290	1	Molla	Spring	Ressort	Feder	Resorte	
	46	8F00 10789	1	Rosetta	Washer	Rondelle	Scheibe	Arandela	
	47	8000 50322	2	Rosetta di rasamento Sp. 0,3	Washer	Rondelle	Scheibe	Arandela	
	47	8A00 50322	2	Rosetta di rasamento Sp. 0,4	Washer	Rondelle	Scheibe	Arandela	
	47	8B00 50322	2	Rosetta di rasamento Sp. 0,5	Washer	Rondelle	Scheibe	Arandela	
	47	8C00 50322	2	Rosetta di rasamento Sp. 0,6	Washer	Rondelle	Scheibe	Arandela	
H				Modello TE	TE model	Modèle TE	Modell TE	Modelo TE	
I				Modello TC	TC model	Modèle TC	Modell TC	Modelo TC	





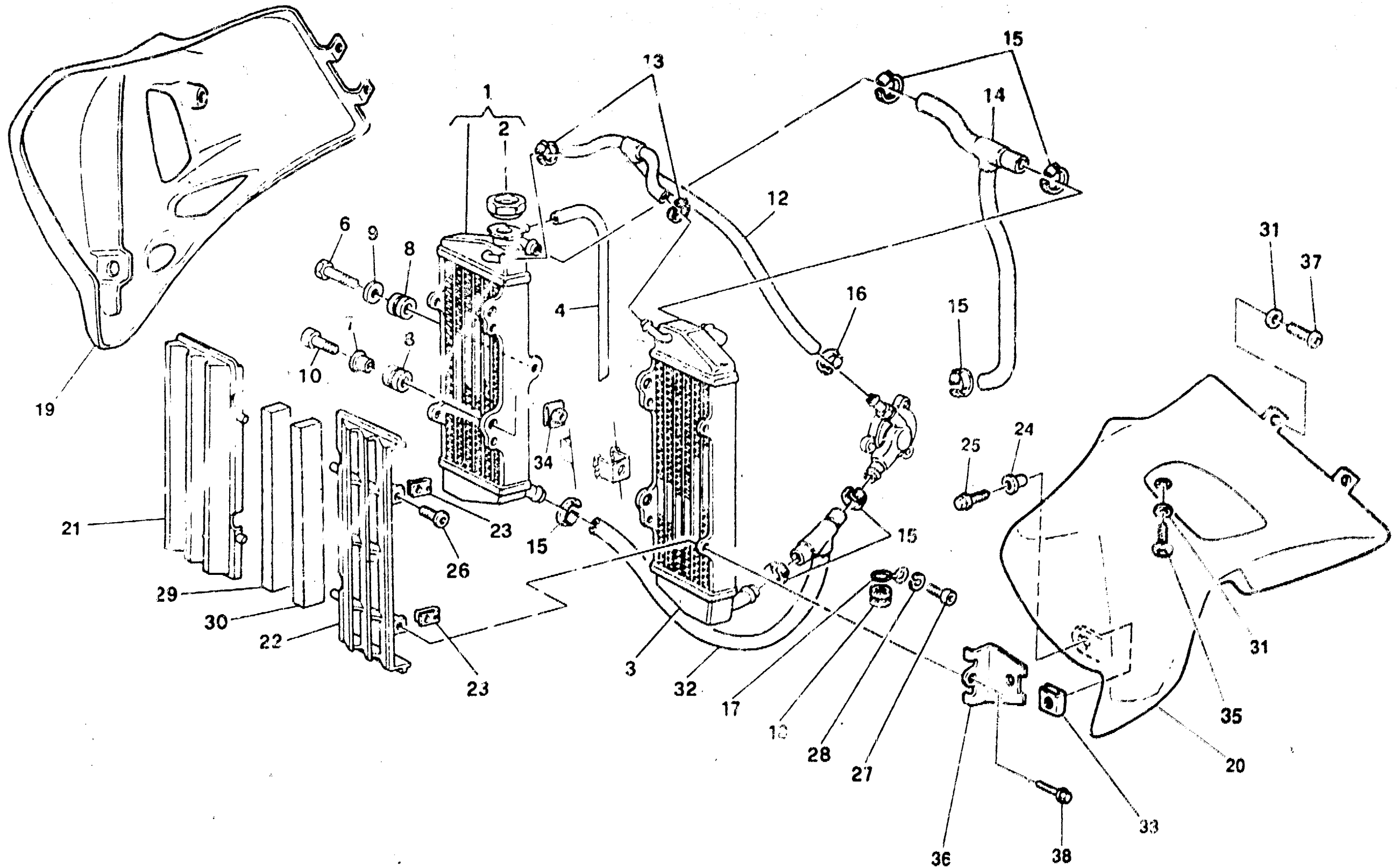
TE - TC
610 / 98

TAVOLA
DRAWING
TABLE
BILD
TABLA

4

PISTONE, MANOVELLISMO - PISTON, CRANKSHAFT
PISTON, VILEBREQUIN - KOLBEN, KURBELWELLE
PISTON, PALANCAS

Note Notes Marka Notas	Pos. No. N. Index Pos.	N. Cod. Code No. Nr. Code Code Nr N. Cod.	Q.tà Q.ty Q.té M.ge C.ad	DENOMINAZIONE	NAME	DESIGNATION	BESCHREIBUNG	DENOMINACION	Validità Validity Validez C. 7/9 V. 7/98
	2	8A00 28183	1	Rosetta di rasamento Sp. 0,3	Washer	Rondelle	Scheibe	Arandela	
	2	8C00 28183	1	Rosetta di rasamento Sp. 0,5	Washer	Rondelle	Scheibe	Arandela	
	2	8D00 28183	1	Rosetta di rasamento Sp. 0,6	Washer	Rondelle	Scheibe	Arandela	
	2	8F00 28183	1	Rosetta di rasamento Sp. 0,8	Washer	Rondelle	Scheibe	Arandela	
	2	8H00 28183	1	Rosetta di rasamento Sp. 1,0	Washer	Rondelle	Scheibe	Arandela	
	3	1615 09801	1	Linguetta	Woodruff key	Clé woodruff	Federkeil	Lengüeta	
	4	1513 71301	1	Linguetta	Woodruff key	Clé woodruff	Federkeil	Lengüeta	
	9	8000 67735	1	Albero motore completo	Crankshaft assy	Vilebrequin compl.	Kurbewelle kpl.	Cigüeñal compl.	
	10	8000 67825	1	Biella completa	Connecting rod compl.	Bielle compl.	Pleuelstange kpl.	Biela motor completa	
	11	8000 67824	2	Anello di fermo	Stop ring	Bague d'arrêt	Haltering	Anillo de retención	
	12	8000 71787	1	Spinotto	Gudgeon	Axe	Bolzen	Perno	
F	16	8000 70393	1	Pistone completo Ø 98	Compl. piston	Piston complet	Kolbe, kpl.	Pistón completo	
F	16	8000 80535	1	Pistone completo Ø 98 (ASSO)	Compl. piston	Piston complet	Kolbe, kpl.	Pistón completo	
	17	8B00 71027	1	Ingranaggio distribuzione	Gear	Engrange	Zahnrad	Engranaje	
	18	8000 61275	1	Molla	Spring	Ressort	Feder	Resorte	
	19	8000 67740	1	Bussola (CON FORI)	Bushing (WITH HOLES)	Douille (AVEC TROU)	Buchse (MIT LOCH)	Manguito (CON ORIFICIOS)	
	19	8A00 67740	1	Bussola (SENZA FORI)	Bushing (WITHOUT HOLES)	Douille (SANS TROU)	Buchse (OHNE LOCH)	Manguito (SIN ORIFICIOS)	
	20	8000 59540	2	Rosetta di rasamento	Washer	Rondelle	Scheibe	Arandela	
	21	8000 77715	1	Kit segmenti	Circlip kit	Kit segment	Kolbenring kit	Kit segmento	
F				In alternativa	In alternative	En alternative	Die Auswahl	En alternativa	





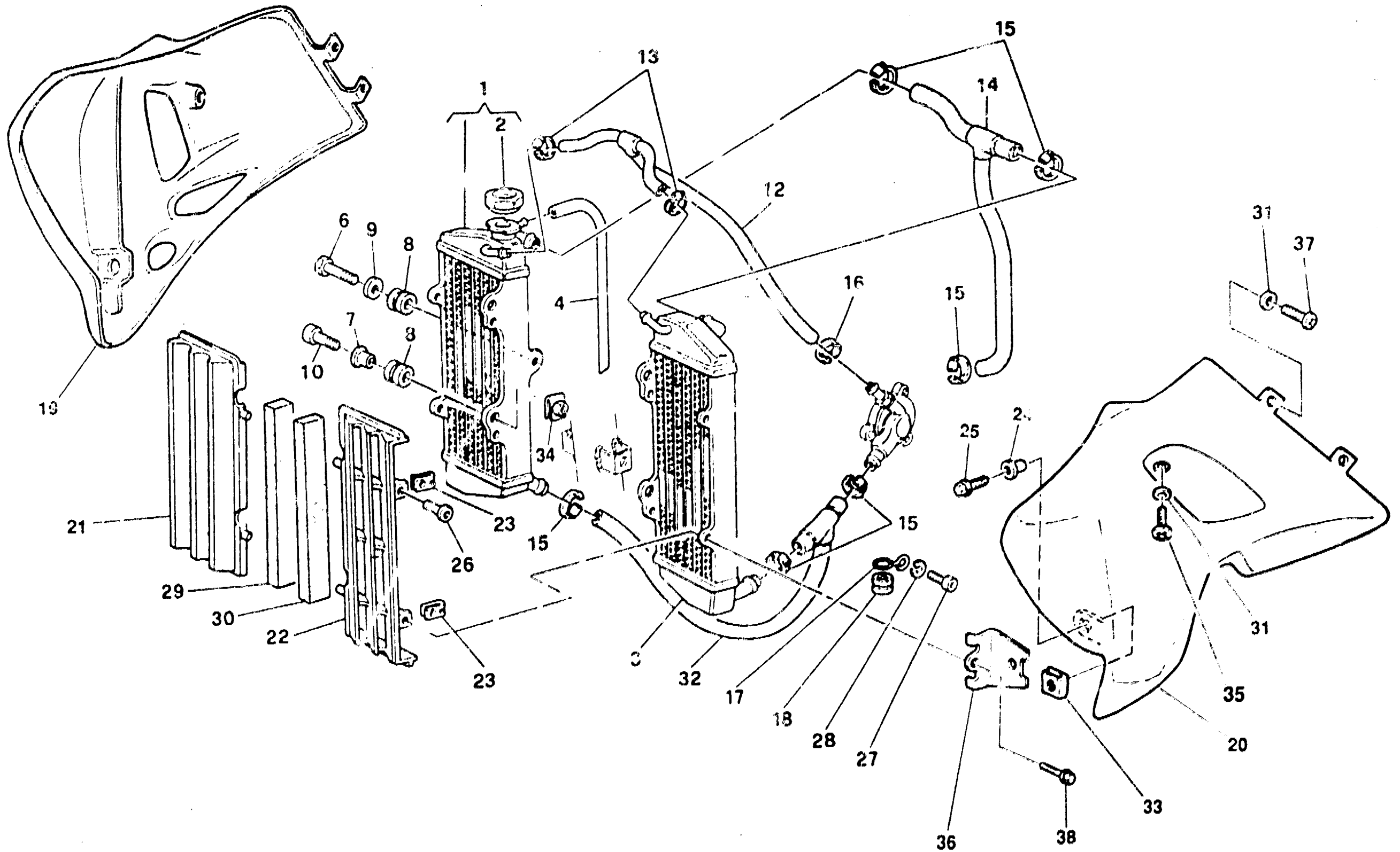
TE - TC
610 / 98

TAVOLA
DRAWING
TABLE
IML
TABLA

5

RAFFREDDAMENTO - COOLING
REFROIDISSEMENT - WASSERKÜHLUNG
ENFRIAMIENTO

Notes Notes Notes	Pos. Pos. Pos.	N. Cod. Code No. Nr. Code Code N. N. Cod.	Q.tà Q.ty Q.té M. qd C. ad	DENOMINAZIONE	NAME	DESIGNATION	BESCHREIBUNG	DENOMINACION	Valore Value Value Gültig Value
	1	80A0 67186	1	Radiatore Dx. completo	R.H. radiator compl.	Radiateur D. compl.	R., Kühler kompl.	Radiador derech. compl.	
	2	8000 43714	1	Tappo	Plug	Bouchon	Verschluss	Tapón	
	3	80A0 66800	1	Radiatore Sx.	L.H. radiator	Radiateur G.	L., Kühler	Radiador izrdo.	
	4	8000 43715	1	Tubetto sfciato	Tube	Tuyau	Rohr	Tubo	
	6	8000 62725	2	Vite	Screw	Vis	Schraube	Tomillo	
	7	8000 59802	2	Bussola	Bushing	Douille	Buchse	Manguito	
	8	8000 59803	4	Gommino	Rubber pad	Pièce caoutchouc	Gummistück	Junta de goma	
	9	8000 59801	2	Rosetta piana	Washer	Rondelle	Scheibe	Arandela	
	10	8000 62728	2	Vite	Screw	Vis	Schraube	Tomillo	
	12	8000 66850	1	Tubo	Pipe	Tuyau	Schlauch	Tubo	
	13	8000 57242	2	Fascetta	Clamp	Collier	Schelle	Banda	
	14	8000 66851	1	Tubo cilindro radiatori	Pipe	Tuyau	Schlauch	Tubo	
	15	8000 68666	6	Fascetta	Clamp	Collier	Schelle	Banda	
	16	8000 67610	1	Fascetta	Clamp	Collier	Schelle	Banda	
	17	8000 87859	1	Anello di guida	Ring	Bague	Ring	Anillo	
	18	8000 67449	1	Gommino	Rubber pad	Pièce caoutchouc	Gummistück	Junta de goma	
	19	8000 87061	1	Convogliatore Dx.	Right side panel	Flanc droit	Rechte Flanke	Lateral derecho	
	20	8000 87062	1	Convogliatore Sx.	Left side panel	Flanc gauche	Linke Flanke	Lateral izquierdo	
	21	80A0 67248	2	Griglia	Grille	Grille	Gitter	Parilla	
	23	8000 60873	4	Dado a graffetta	Nut	Ecrou	Mutter	Tuerca	
	24	8000 76069	2	Boccola	Bush	Douille	Buchse	Casquillo	
	25	8000 62729	2	Vite	Screw	Vis	Schraube	Tomillo	
	26	8000 62725	2	Vite	Screw	Vis	Schraube	Tomillo	
	27	8000 62725	1	Vite	Screw	Vis	Schraube	Tomillo	
	28	62N1 15519	1	Rosetta piana	Washer	Rondelle	Scheibe	Arandela	
	29	8000 60925	1	Spessore	Spacer	Entretoise	Distanzstück	Separador	
	30	8000 60925	1	Spessore	Spacer	Entretoise	Distanzstück	Separador	
	31	8000 45495	6	Rosetta	Washer	Rondelle	Scheibe	Arandela	
	32	8A00 72284	1	Ass. tubo	Pipe	Tuyau	Schlauch	Tubo	
	33	8000 46893	2	Dado a graffetta	Nut	Ecrou	Mutter	Tuerca	
	34	8000 46893	2	Dado a graffetta	Nut	Ecrou	Mutter	Tuerca	
	35	8000 62725	2	Vite	Screw	Vis	Schraube	Tomillo	





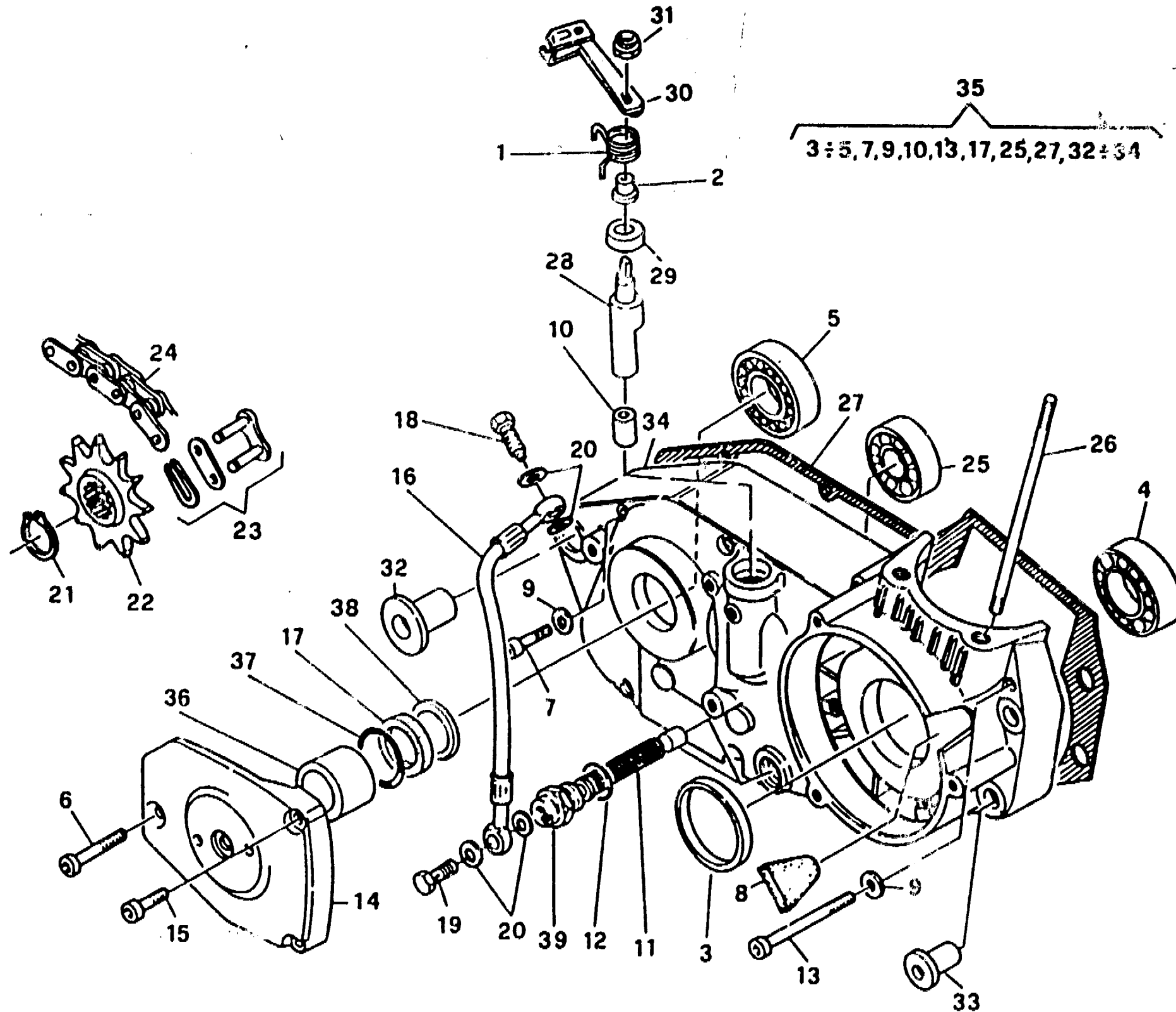
TE - TC
610 / 98

TAVOLA
DRAWING
TABLE
BILD
TABLA

5

RAFFREDDAMENTO - COOLING
REFROIDISSEMENT - WASSERKÜHLUNG
ENFRIAMIENTO

Note Notes Mark Notas	Pos. No. Index Pos.	N. Cod. Code No. Nr. Codr. Code Nr. N. Cod.	Q.tà Q.ty Q.té M.ge C.ad	DENOMINAZIONE	NAME	DESIGNATION	BESCHREIBUNG	RENOMBRACIÓ	Valità Valuty Valutá Qualit. Value
	36	8000 87127	1	Piastrina.	Plate	Plaquette	Platte	Placa	
	37	8000 36467	4	Vite	Screw	Vis	Schraube	Tornillo	
	38	8000 62726	2	Vite	Screw	Vis	Schraube	Tornillo	





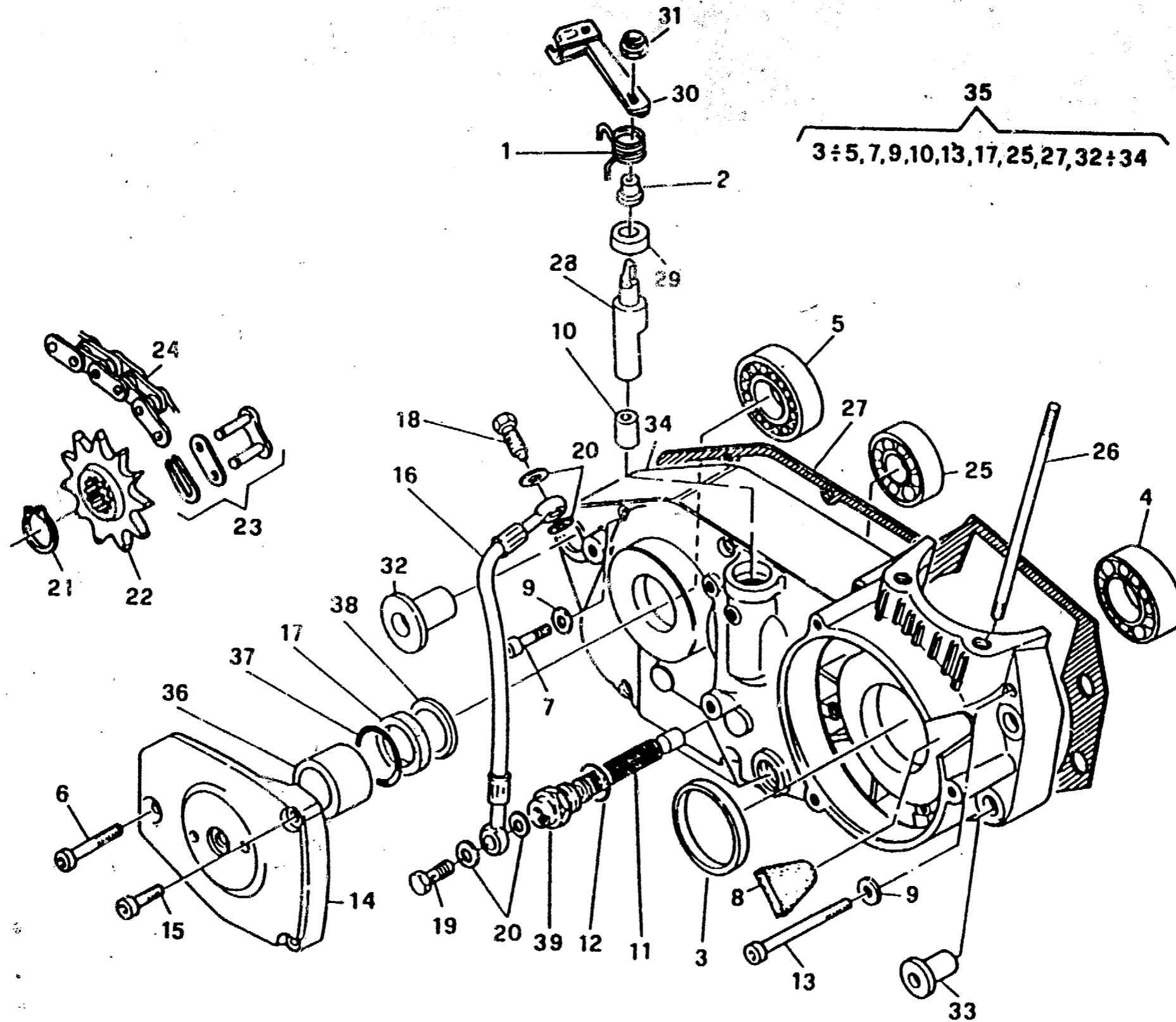
TE - TC
610 / 98

TAVOLA
DRAWING
TABLE
BLD
TABLA

6

SEMICARTER DESTRO - R.H. HALF CRANKCASE
CARTER D. - GEHAUSE/DECKEL R.
BANCADA DER.

Note Notes Notas Notas	Pos. No. Index P. No.	N. Cod. Code No. Nr. Code Code Nr N. Cod.	Q. M. Q. M. Q. M. Q. M.	DENOMINAZIONE	NAME	DESIGNATION	BESCHREIBUNG	DENOMINACION	Value Value Value Value
	1	8A00 48188	1	Molla	Spring	Resort	Feder	Resorte	
	2	8A00 55532	1	Bussola	Bushing	Douille	Buchse	Manguito	
	3	1513 72502	1	Anello di tenuta	Seal ring	Bague d'étanchéité	Dichtungsring	Anillo de retención	
	4	8000 28182	1	Cuscinetto	Bearing	Roulement	Lager	Cofinete	
	5	8000 43789	1	Cuscinetto	Bearing	Roulement	Lager	Cofinete	
	6	60N1 02513	1	Vite	Screw	Vis	Schraube	Tomillo	
	7	60N1 02520	6	Vite	Screw	Vis	Schraube	Tomillo	
	8	1614 72501	1	Gommino	Rubber pad	Pièce caoutchouc	Gummistück	Junta de goma	
	9	62N1 15504	8	Rosetta plana	Washer	Rondelle	Scheibe	Arandela	
	10	8000 68195	1	Bussola	Bushing	Douille	Buchse	Manguito	
	11	8000 75700	1	Flaccordo con magnete	Union	Raccord	Anschluss	Empalme	
	12	8000 19609	1	Guarnizione	Gasket	Garniture	Dichtung	Junta	
	13	60N1 02515	2	Vite	Screw	Vis	Schraube	Tomillo	
	14	1611 81604	1	Coperchio	Cover	Couvercle	Deckel	Tapa	
	15	60N1 02510	2	Vite	Screw	Vis	Schraube	Tomillo	
	16	8000 65553	1	Tubo	Pipe	Tuyau	Schlauch	Tubo	
	17	8000 59977	1	Anello di tenuta	Seal ring	Bague d'étanchéité	Dichtungsring	Anillo de retención	
	18	8000 66281	1	Vite	Screw	Vis	Schraube	Tomillo	
	19	8000 45183	1	Vite	Screw	Vis	Schraube	Tomillo	
	20	8000 21480	4	Rosetta	Washer	Rondelle	Scheibe	Arandela	
	21	66N0 21211	1	Anello di fermo	Stop ring	Bague d'arrêt	Haltering	Anillo de retención	
H	22	8000 63832	1	Pignone Z=17	Pinion	Pignon	Ritzel	Piñón	
I	22	8000 63828	1	Pignone Z=13	Pinion	Pignon	Ritzel	Piñón	
H	22	8000 63829	1	Pignone Z=14 (in dotazione)	Pinion (to issue)	Pignon (en necessaire)	Ritzel (ausrüstungsteile)	Piñón (en dotacion)	
FH	23	8000 65464	1	Giunto per catena Regina	Coupling	Joint	Kupplung	Junta	
FH	23	8000 79789	1	Giunto per catena DID	Coupling	Joint	Kupplung	Junta	
FI	23	8000 56767	1	Giunto per catena Regina	Coupling	Joint	Kupplung	Junta	
FI	23	8000 79790	1	Giunto per catena DID	Coupling	Joint	Kupplung	Junta	
FH	24	8A00 65442	1	Catena con OR Regina	Chain with OR	Chaîne avec OR	Kette mit OR	Cadena con OR	
FH	24	8C00 79783	1	Catena con OR DID	Chain with OR	Chaîne avec OR	Kette mit OR	Cadena con OR	
FI	24	8B00 56768	1	Catena Regina	Chain	Chaîne	Kette	Cadena	
FI	24	8D00 79785	1	Catena DID	Chain	Chaîne	Kette	Cadena	





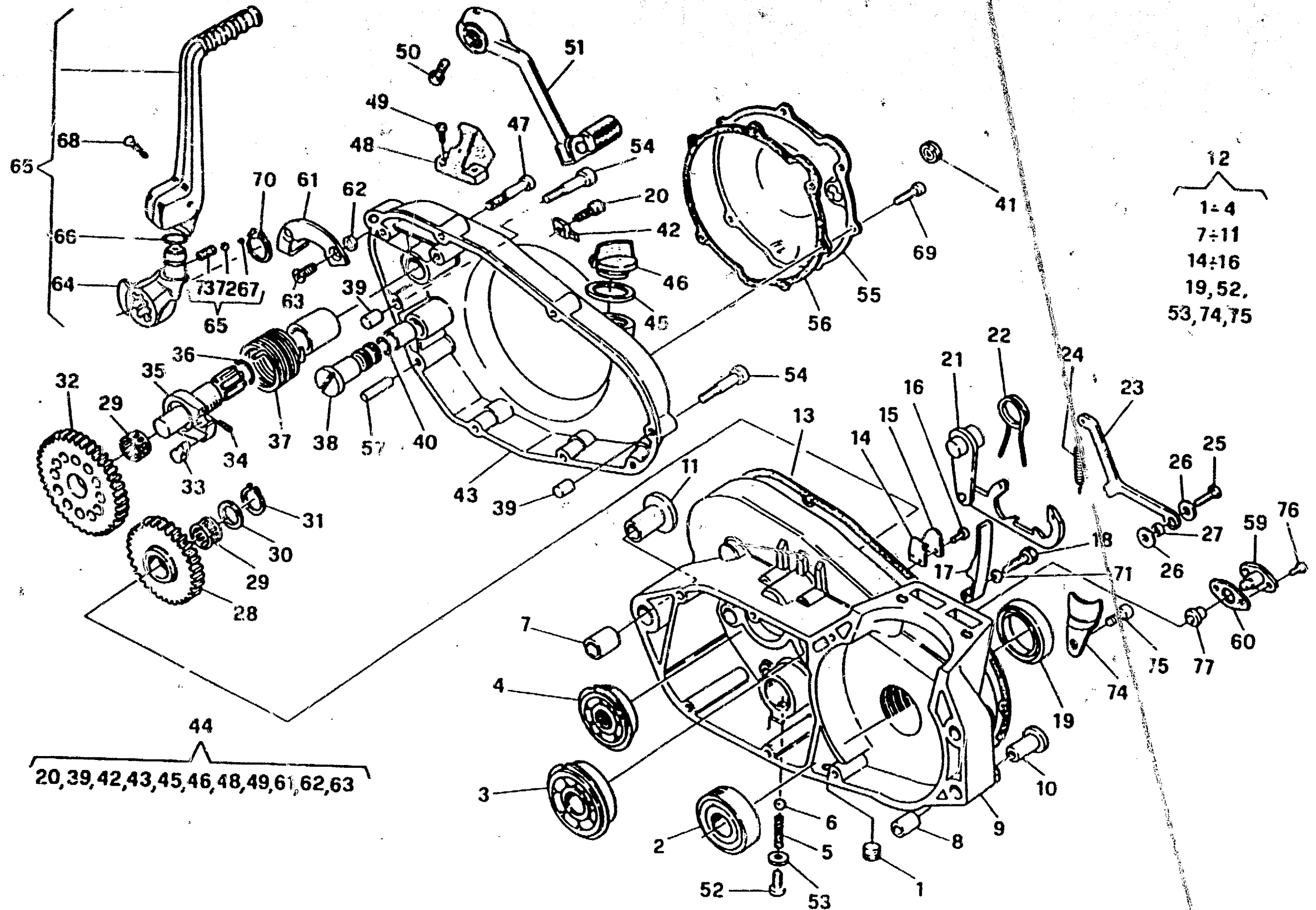
TE - TC
610 / 98

TAVOLA
DRAWING
TABLE
BILD
TABLA

6

SE McCARTER DESTRO - R.H. HALF CRANKCASE
CARTER D. - GEHAUSEDECKEL R.
BANCADA DER.

Nota Notes Notas	Pos. No. Indice Pos.	N. Cod. Code No. Nr. Code Code Nr N. Cod.	Q.tà Q.ty M. qd C. qd	DENOMINAZIONE	NAME	DESIGNATION	BESCHREIBUNG	DENOMINACION	Valore Value Valore Costo Valore
	25	8000 19768	1	Cuscinetto	Bearing	Roulement	Lager	Cojinetes	
	26	1615 11601	4	Prigioniero cilindro	Stud bolt	Prisonnier	Stiftschraube	Prisionero	
	27	1615 01403	1	Guarnizione	Gasket	Garnitur	Dichtung	Junta	
	28	8A00 68201	1	Albero comando frizione	Shaft	Arbre	Welle	Eje	
	29	1513 72201	1	Anello di tenuta	Seal ring	Bague d'étanchéité	Dichtungsring	Anillo de retención	
	30	8A00 68196	1	Leva	Lever	Levier	Hebel	Palanca	
	31	8000 56410	1	Dado	Nut	Ecrou	Mutter	Tuerca	
	32	1614 58901	1	Bussola	Bushing	Douille	Buchse	Manguito	
	33	1610 77701	2	Bussola	Bushing	Douille	Buchse	Manguito	
	35	8A00 69774	1	Carter motore accoppiati compl.	Crankcase assy	Carter compl.	Kurbelgehäuse kpl.	Carter motor completi	
	36	8000 60464	1	Distanziale	Spacer	Entretoise	Distanzstück	Separador	
	37	8000 23110	1	Anello OR	O-Ring	Bague OR	O-Ring	Anillo OR	
	38	8A00 36022	1	Rosetta di rasamento Sp. 0,2	Washer	Rondelle	Scheibe	Arandela	
	38	8B00 36022	1	Rosetta di rasamento Sp. 0,3	Washer	Rondelle	Scheibe	Arandela	
	38	8C00 36022	1	Rosetta di rasamento Sp. 0,4	Washer	Rondelle	Scheibe	Arandela	
	38	8D00 36022	1	Rosetta di rasamento Sp. 0,5	Washer	Rondelle	Scheibe	Arandela	
	39	8000 75704	1	Riaccordo	Union	Raccord	Anschluss	Empalme	
H				Modello TE	TE model	Modèle TE	Modell TE	Modelo TE	
I				Modello TC	TC model	Modèle TC	Modell TC	Modelo TC	
F				In alternativa	In alternative	En alternative	Die Auswahl	En alternativa	





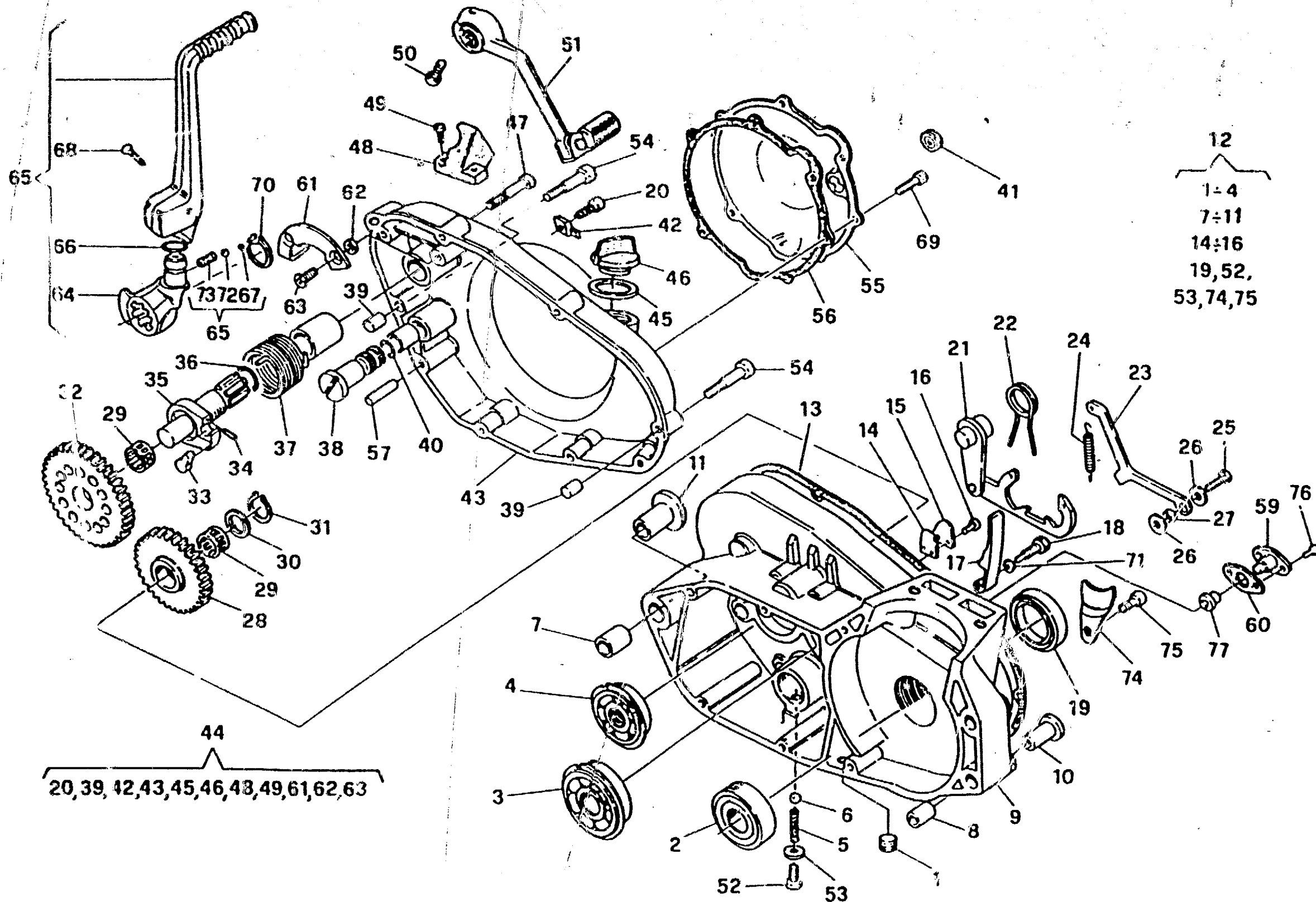
TE - TC
610 / 98

TAVOLA
DRAWING
TABLE
P.L.D
TABLA

7

SEMICARTER SIN., AVVIAMENTO - L.H. HALF CRANKCASE, STARTING
CARTER G., DEMARRAGE - GEHAUSEDECKEL L., ANLASSER
BANCADA IZQ., ARRANQUE

Nota Notes Pieces Marke Notes	Pos. No. N. Index Pos.	N. Cod. Code No. Nr. Code Code Nr. N. Cod.	Q.tà Q.ty Q.té M. ps C. ps	DENOMINAZIONE	NAME	DESIGNATION	BESCHREIBUNG	DENOMINACION	Valori Values Valeurs Güter Values
	1	8000 69769	1	Tappo	Plug	Bouchon	Verschluss	Tapón	
	2	8000 28182	1	Cuscinetto	Bearing	Roulement	Lager	Cojinete	
	3	8000 59975	1	Cuscinetto	Bearing	Roulement	Lager	Cojinete	
	4	8000 59976	1	Cuscinetto	Bearing	Roulement	Lager	Cojinete	
	5	8000 61263	1	Molla	Spring	Ressort	Feder	Resorte	
	6	8000 60476	1	Sfera	Ball	Bille	Kugel	Esfera	
	7	1614 59001	1	Bussola di riferimento	Bushing	Douille	Buchse	Manguito	
	8	1610 77601	1	Bussola di riferimento	Bushing	Douille	Buchse	Manguito	
	10	1610 77701	1	Bussola	Bushing	Douille	Buchse	Manguito	
	11	1614 58901	1	Bussola	Bushing	Douille	Buchse	Manguito	
	12	8000 69774	1	Carter motore accoppiati compl.	Crankcase assy	Carter compl.	Kurbelgehäuse kpl.	Carter motor completi	
	13	1611 65003	1	Guarnizione	Gasket	Garnitur	Dichtung	Junta	
	14	1615 34801	1	Valvola lamellare	Reed valve	Soupape lamellaire	Ventil lamellar	Válvula laminar	
	15	1615 10501	1	Supporto	Support	Support	Halterung	Soporte elástico	
	16	60N1 02866	2	Vite	Screw	Vis	Schraube	Tornillo	
	17	8000 68686	1	Tendicatena distr.	Chain adjuster	Tendeur de chaine	Kettenspanner	Tensor de cadena	
	18	1615 35902	1	Vite	Screw	Vis	Schraube	Tornillo	
	19	1513 72602	1	Anello di tenuta	Seal ring	Bague d'étanchéité	Dichtungsring	Anillo de retención	
	20	8000 26970	1	Vite	Screw	Vis	Schraube	Tornillo	
	21	1611 68601	1	Selettore cambio	Selector	Selecteur	Wahler	Selector com.	
	22	1611 69201	1	Molla	Spring	Ressort	Feder	Resorte	
	23	1611 68302	1	Saltarello	Click	Cliquet	Strunhaken	Saltarelo	
	24	1611 68401	1	Molla	Spring	Ressort	Feder	Resorte	
	25	60N1 01079	1	Vite	Screw	Vis	Schraube	Tornillo	
	26	80000 6385	2	Rosetta piana	Washer	Rondelle	Scheibe	Arandela	
	27	1611 21501	1	Bussola	Bushing	Douille	Buchse	Manguito	
	28	1611 27101	1	Ingranaggio di rinvio	Gear	Engranage	Zahnrad	Engranaje	
	29	8000 40449	2	Cuscinetto a rullini	Needle bearing	Roulement à aiguilles	Nadelkäfig	Cojinete de rodillos	
	30	8000 38110	1	Rosetta di rasamento Sp.0,3	Washer	Rondelle	Scheibe	Arandela	
	30	8000 38110	1	Rosetta di rasamento Sp.0,5	Washer	Rondelle	Scheibe	Arandela	
	30	8000 38110	1	Rosetta di rasamento Sp.1,0	Washer	Rondelle	Scheibe	Arandela	
	31	66N0 21205	1	Anello di fermo	Stop ring	Bague d'arrêt	Halterung	Anillo de retención	





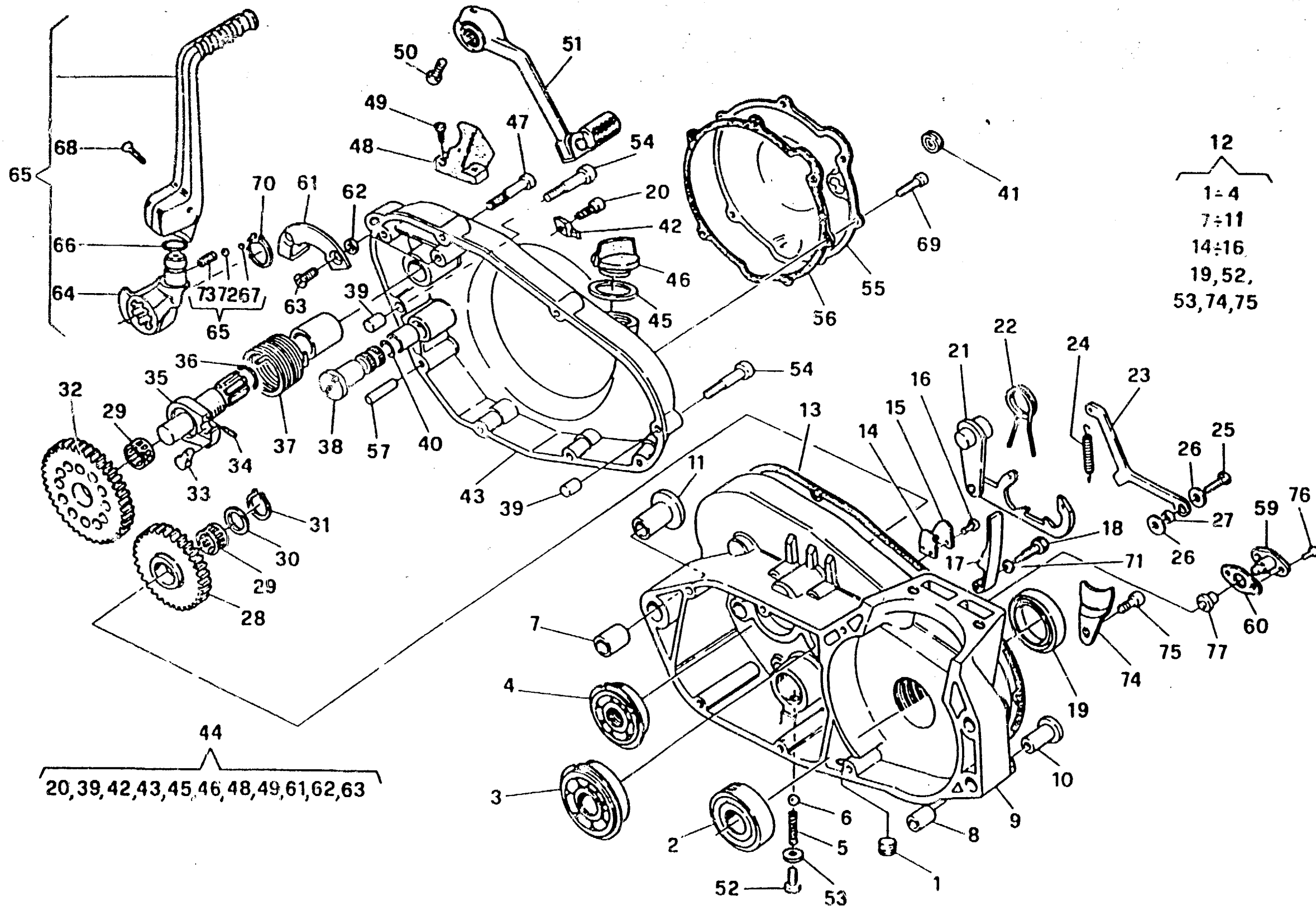
TE - TC
610 / 98

TAVOLA
DRAWING
TABLE
BLO
TABLA

7

SEMICARTER SIN., AVVIAMENTO - L.H. HALF CRANKCASE, STARTING
CARTER G., DEMARRAGE - GEHAUSEDECKEL L., ANLASSER
BANCADA IZQ., ARRANQUE

Nota Notes Notas	Pos. No. Index Pos.	N. Cod. Code No. Nr. Code Code Nr. N. Cod.	Q.M. Qty Q. in M. q. C. ad	DENOMINAZIONE	NAME	DESIGNATION	BESCHREIBUNG	DENOMINACION	Valori Values Valores Gültig Validez
	32	1615 39101	1	Ing. anaggio avviamento	Driven gear	Engranaage conduit	Zahnrad	Engranaje conducto	
	33	1611 58001	1	Saltarello	Click	Cliquet	Strumhaken	Saltarelo	
	34	1611 68101	1	Molla	Spring	Ressort	Feder	Resorte	
	35	1611 67702	1	Albero avviamento	Starter crank shaft	Arbre de démarrage	Kickstarterwelle	Eje arranque	
	36	8000 60475	2	Anello OR	O-Ring	Bague OR	C-Ring	Anillo OR	
	37	1616 36201	1	Molla	Spring	Ressort	Feder	Resorte	
	38	1611 74601	1	Albero pedale cambio	Gearbox pedal shaft	Arbre pédale change de vitesse	Pedal Umsteuerungswelle	Eje pedal cambio	
	39	1611 70801	2	Spina di riferimento	Pin	Goupille	Stift	Clavija	
	40	8000 60474	2	Anello OR	O-Ring	Bague OR	O-Ring	Anillo OR	
	41	8000 53340	1	Obiò	Inspection plug	Capuchon de inspection	Stopfen	Portilla	
	42	8000 68710	1	Gommino	Rubber pad	Pièce caoutchouc	Gummistück	Junta de goma	
	44	8A00 75764	1	Coperchio trasmissione compl.	Cover	Couvercle	Deckel	Tapa	
	45	8000 27960	1	Guarnizione	Gasket	Garnitue	Dichtung	Junta	
	46	8000 36786	1	Tappo	Plug	Bouchon	Verschluss	Tapón	
	47	60N1 02512	5	Vite	Screw	Vis	Schraube	Tornillo	
	48	8000 68584	1	Tampone ferma pedale	Pad	Tampon	Stopfen	Tampon	
	49	60N1 02900	2	Vite	Screw	Vis	Schraube	Tornillo	
	50	60N1 02510	1	Vite	Screw	Vis	Schraube	Tornillo	
	51	8000 69983	1	Leva cambio compl.	Gearchange lever	Levier comm. vitesse	Schalthebel	Palanca del cambio	
	52	8000 66101	1	Vite	Screw	Vis	Schraube	Tornillo	
	53	8000 47763	1	Bussola	Bushing	Douille	Buchse	Manguito	
	54	60N1 02513	2	Vite	Screw	Vis	Schraube	Tornillo	
	55	8A00 67216	1	Coperchio	Cover	Couvercle	Deckel	Tapa	
	56	8000 68191	1	Guarnizione	Gasket	Garnitue	Dichtung	Junta	
	57	8000 60477	1	Spina di riferimento	Pin	Goupille	Stift	Clavija	
	59	1615 37701	1	Tappo olio	Oil plug	Bouchon huile	Ölverschraubung	Tapón aceite	
	60	1615 37801	1	Guarnizione	Gasket	Garnitue	Dichtung	Junta	
	61	1611 70401	1	Piastrina fine corsa	Plate	Piaquette	Plättchen	Placa	
	62	1611 70601	2	Distanziale	Spacer	Entretoise	Distanzstück	Separador	
	63	8000 60577	2	Vite	Screw	Vis	Schraube	Tornillo	
	64	8000 68174	1	Mozzetto	Hub	Moyeau	Radnabe	Cubo	
	65	8000 84321	1	Pedale avviamento completo	Pedal	Pedale	Pedal	Pedal	



20, 39, 42, 43, 45, 46, 48, 49, 61, 62, 63

12
1-4
7-11
14-16
19, 52,
53, 74, 75



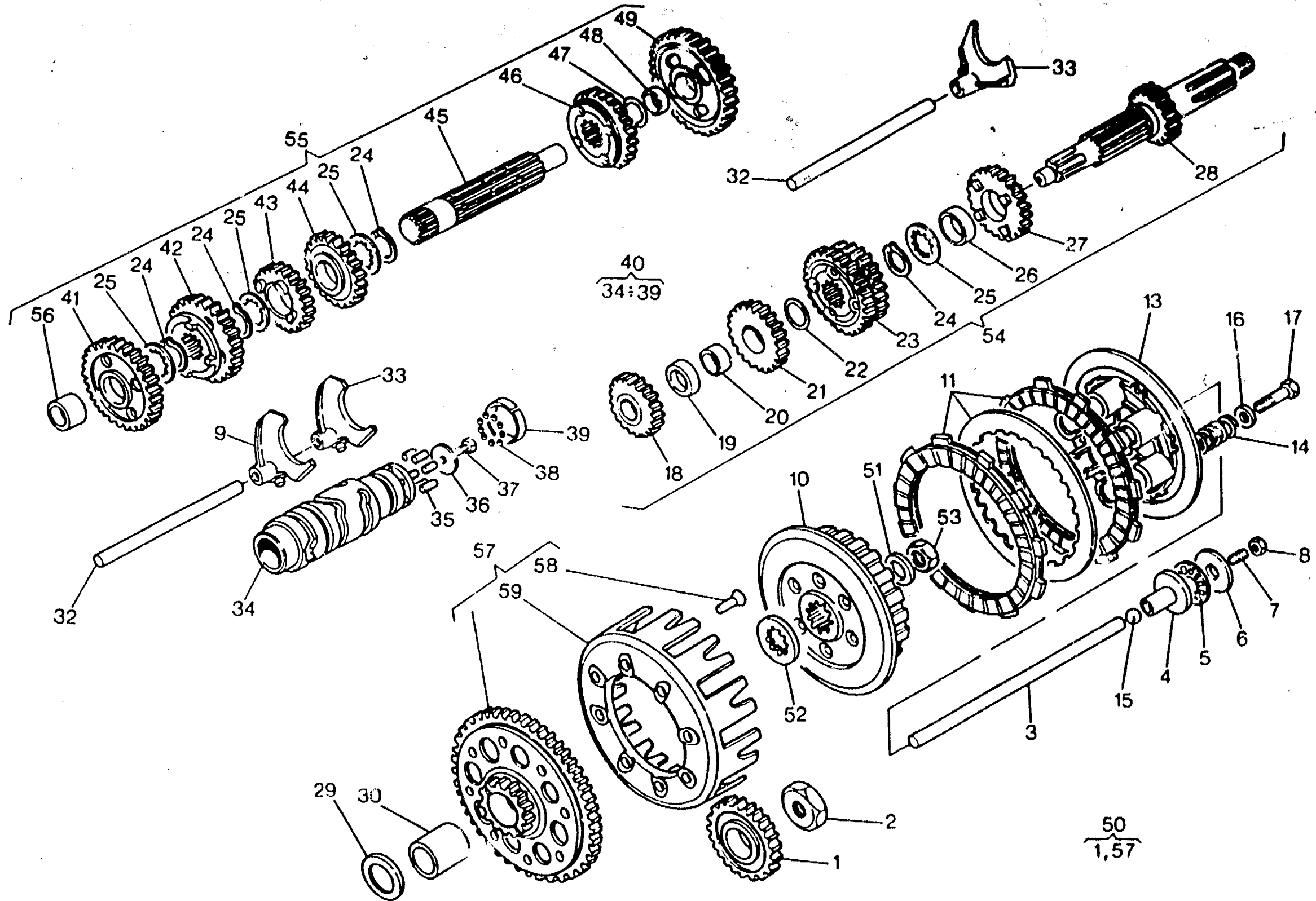
TE - TC
610 / 98

TAVOLA
DRAWING
TABLE
BILD
TABLA

7

SEM CARTER SIN., AVVIAMENTO - L.H. HALF CRANKCASE, STARTING
CARTER G., DEMARRAGE - GEHAUSEDECKEL L., ANLASSER
BANCADA IZQ., ARRANQUE

Note Notes Notas	Pos. No. N. Index Pos.	N. Cod. Code No. Nr. Code Code Nr N. Cod.	Q.tà Q.ty Q.te M.pz C.ad	DENOMINAZIONE	NAME	DESIGNATION	BESCHREIBUNG	DENOMINACION	Valdez Valdez Valdez Gutig Valdez
	66	8000 31271	1	Anello OR	O-Ring	Bague OR	O-Ring	Anillo OR	
	67	1611 08501	1	Tappo	Plug	Bouchon	Verschluss	Tapón	
	68	8000 58140	1	Vite	Screw	Vis	Schraube	Tomillo	
	69	60N1 07335	6	Vite	Screw	Vis	Schraube	Tomillo	
	70	66N0 21208	1	Anello di fermo	Stop ring	Bague d'arrêt	Haltering	Anillo de retención	
	71	8000 45194	1	Rosetta	Washer	Rondelle	Scheibe	Arandela	
	72	8000 60472	1	Sfera	Ball	Bille	Kugel	Esfera	
	73	1611 08401	1	Molla	Spring	Ressort	Feder	Resorte	
	74	8000 61269	1	Piastrina	Plate	Plaquette	Plättchen	Placa	
	75	60N1 02504	1	Vite	Screw	Vis	Schraube	Tomillo	
	76	60N1 02898	2	Vite	Screw	Vis	Schraube	Tomillo	
	77	8000 66405	1	Tappo	Plug	Bouchon	Verschluss	Tapón	





TE - TC
810 / 98

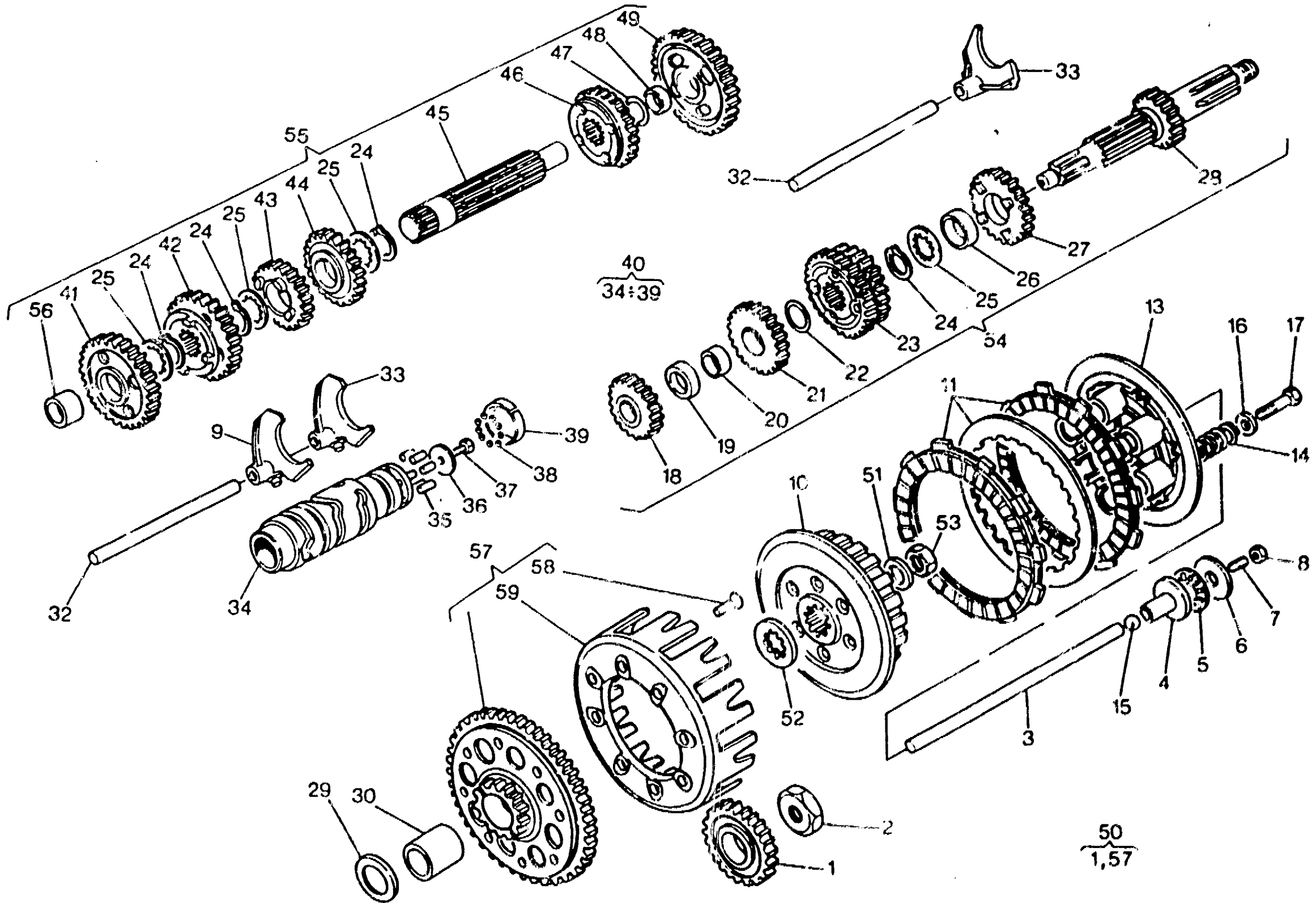
TAVOLA
DRAWING
TABLE
BLD
TABLA

8

CAMBIO, COMANDO CAMBIO, FRIZIONE - TRANSMISSION, SHIFTER, CLUTCH
BOITE DE VITESSE, COMMANDE D' VITESSE, EMBRAYAGE
WECHSELGETRIEBE, GANGSCHALTUNG, KUPPLUNG - CAMBIO, MANDO CAMBIO, ENBRAGUE

(TE)

Note Notes Marke Notas	Pos. No. Index Pos.	N. Cod. Code No. Nr. Code Code Nr N. Cod.	Q.M Q.ry Q.1e M. go C. ad	DENOMINAZIONE	NAME	DESIGNATION	BESCHREIBUNG	DENOMINACION	Valori Values Valores Gang Valores
	1	8000 69715	1	Ingranaggio conduttore	Driving gear	Engrange conducteur	Zahnrad	Engranaje conductor	
	2	8000 59965	1	Dado	Nut	Ecrou	Mutter	Tuerca	
	3	1615 31502	1	Asta di forza	Fork tube	Barre de force	Druckstab	Varilla de fuerza	
	4	8000 54477	1	Piattello	Plate	Plateau	Teller	Placa	
	5	8000 35780	1	Cuscinetto assiale	Bearing	Roulement	Kugellager	Cojinete	
	6	8000 35781	1	Rosetta	Washer	Rondelle	Scheibe	Arandela	
	7	8000 54692	1	Vite	Screw	Vis	Schraube	Tomillo	
	8	61N1 15062	1	Dado	Nut	Ecrou	Mutter	Tuerca	
	9	8000 63425	1	Forcella 3 ^a vel.	Fork	Fourche	Gabel	Horquilla	
	10	8A00 48137	1	Mozzo frizione	Hub	Moyeau	Radnabe	Cubo	
	11	8E00 82861	1	Ass. gruppo frizione	Clutch group assy	Groupe embrayage compl.	Kupplungsgruppe Kpl	Grupo embrague compl.	
	13	8000 48138	1	Piastra spingidisci	Plate	Plaque	Platte	Placa	
	14	8000 71230	5	Molla frizione	Clutch spring	Ressort embrayage	Kupplungsfeder	Resorte embrague	
s	14	8000 42473	5	Molla frizione	Clutch spring	Ressort embrayage	Kupplungsfeder	Resorte embrague	
	15	6BN0 21509	1	Sfera	Ball	Bille	Kugel	Esfera	
	16	8000 21535	5	Rosetta	Washer	Rondelle	Scheibe	Arandela	
	17	60N1 01081	5	Vite	Screw	Vis	Schraube	Tomillo	
	18	1612 36201	1	Ingranaggio 2 ^a A.P.	Main shaft 2nd gear	Engrenage 2 ^e me vitesse A.P.	Zahnw. f. 2. Geschw. Antriebsw.	Engranaje 2 ^o velocidad Eje P.	
	19	1612 48101	1	Distanziale	Spacer	Entretoise	Distanzstück	Separador	
	20	1612 48001	1	Bussola	Bushing	Douille	Buchse	Manguito	
	21	1612 36301	1	Ingranaggio 3 ^a A.P.	Main shaft 3rd gear	Engrenage 3 ^e me vitesse A.P.	Zahnw. f. 3. Geschw. Antriebsw.	Engranaje 3 ^o velocidad Eje P.	
	22	1612 84201	1	Rosetta	Washer	Rondelle	Scheibe	Arandela	
	23	1612 39001	1	Ingran. 5 ^a e 6 ^a A.P.	Gear 5th - 6th speed	Engrenage 5 ^e me 6 ^e me	Zahnrad 5. - 6. Gang	Engranaje 5 ^o - 6 ^o velocidad	
	24	66N0 21211	4	Anello di fermo	Stop ring	Bague d'arrêt	Haltering	Arillo de retención	
	25	1611 71701	4	Rosetta	Washer	Rondelle	Scheibe	Arandela	
	26	8000 63821	1	Bussola	Bushing	Douille	Buchse	Manguito	
	27	1611 83701	1	Ingranaggio 4 ^a A.P.	Main shaft 4th gear	Engrenage 4 ^e me vitesse A.P.	Zahnw. f. 4. Geschw. Antriebsw.	Engranaje 4 ^o velocidad Eje P.	
	28	8000 69736	1	Albero primario	Main shaft	Arbre primaire	Hauptwelle	Eje primario	
	29	8E00 30053	1	Rosetta di rasamento	Washer	Rondelle	Scheibe	Arandela	
	30	1615 38801	1	Bussola	Bushing	Douille	Buchse	Manguito	
	32	1611 69901	2	Perno	Pin	Pivot	Bolzen	Perno	
	33	1612 38401	2	Forcella cambio	Fork	Fourche	Gabel	Horquilla	





TE - TC
610 / 98

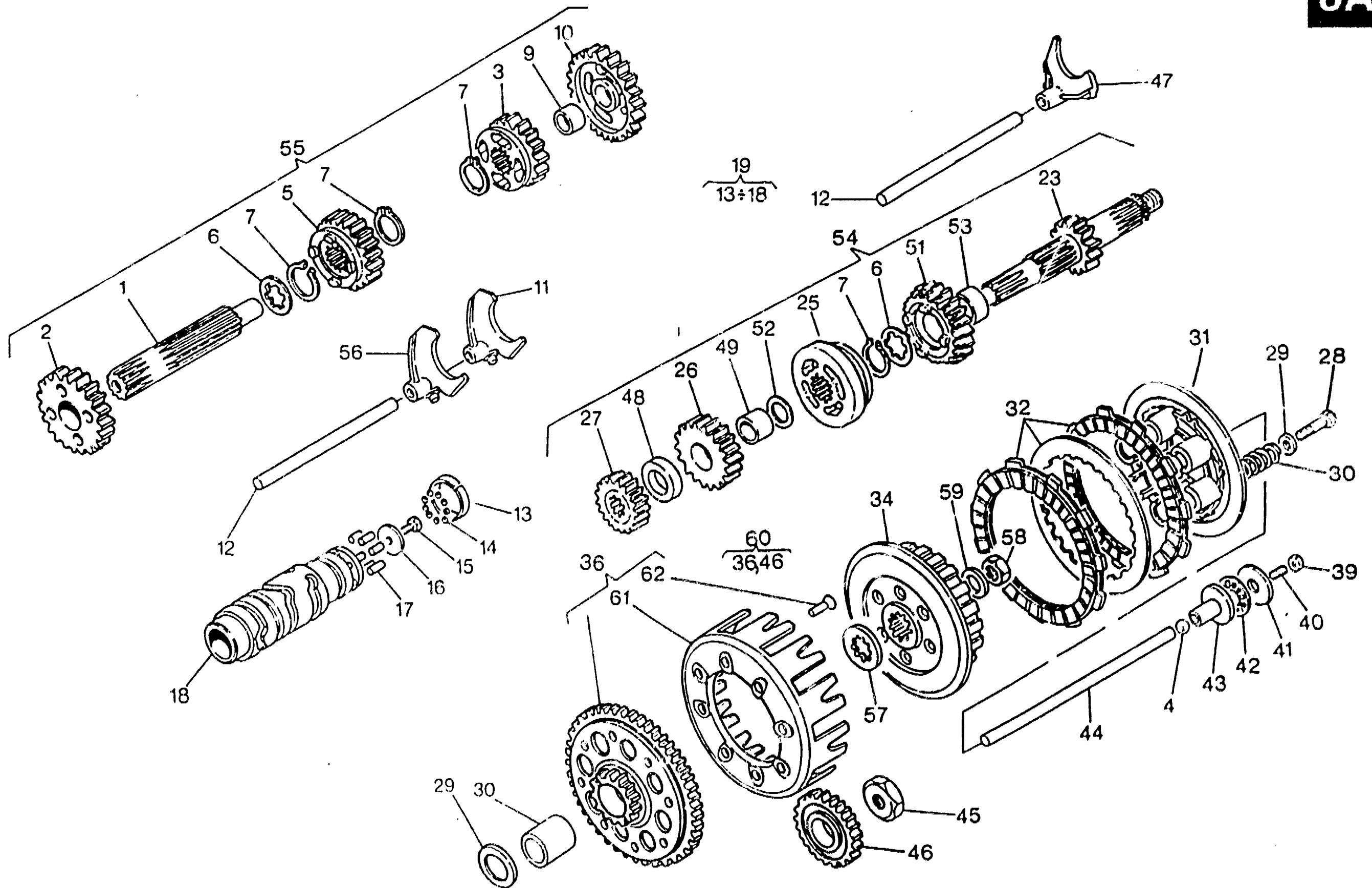
TAVOLA
DRAWING
TABLE
BILD
TABLA

8

CAMBIO, COMANDO CAMBIO, FRIZIONE - TRANSMISSION, SHIFTER, CLUTCH
BOITE DE VITESSE, COMMANDE DE VITESSE, EMBRAYAGE
WECHSELGETRIEBE, GANGSCHALTUNG, KUPPLUNG - CAMBIO, MANDO CAMBIO, ENBRAGUE

(TE)

Nota Notes Notas	Pos. No. Index Pos	N. Cod. Code No Nr. Code Cod. Nr N. Cod.	Q.tà Q.ty Q.te M.ge C.ad	DENOMINAZIONE	NAME	DESIGNATION	BESHREIBUNG	DENOMINACION	Valore Value Werte Wertig Valler
	35	8000 35823	6	Rullino	Roller	Aiguille	Rolle	Rodillo	
	36	8000 30326	1	Rosetta	Washer	Rondelle	Scheibe	Arandela	
	37	8000 60473	1	Vite	Screw	Vis	Schraube	Tomillo	
	38	8000 60472	11	Sfera	Ball	Bille	Kugel	Esfera	
	39	1612 69901	1	Anello esterno	Ring	Bague	Ring	Anillo	
	40	1611 70101	1	Albero forcella cambio compl.	Driving shaft gearbox forks	Arbre comm. fourches trans.	Antriebswelle Schaltgabel	Eje mando horquilla cambio	
	41	1612 36502	1	Ingranaggio 2° A.S.	Secondary shaft 2nd gear	Engrenage 2ème vitesse A.S.	Zah. 1. 2. Geschw. Vorgelegew.	Engranaje 2° velocidad Eje S.	
	42	8000 63424	1	Ingranaggio 3° A.S.	Secondary shaft 3rd gear	Engrenage 3ème vitesse A.S.	Zah. 1. 3. Geschw. Vorgelegew.	Engranaje 3° velocidad Eje S.	
	43	1612 35701	1	Ingranaggio 6° A.S.	Secondary shaft 6th gear	Engrenage 6ème vitesse A.S.	Zah. 1. 6. Geschw. Vorgelegew.	Engranaje 6° velocidad Eje S.	
	44	1611 71501	1	Ingranaggio 5° A.S.	Secondary shaft 5th gear	Engrenage 5ème vitesse A.S.	Zah. 1. 5. Geschw. Vorgelegew.	Engranaje 5° velocidad Eje S.	
	45	8000 60463	1	Albero secondario	Layshaft	Arbre secondaire	Vorgelegewelle	Eje secundario	
	46	1612 38801	1	Ingranaggio 4° A.S.	Secondary shaft 4th gear	Engrenage 4ème vitesse A.S.	Zah. 1. 4. Geschw. Vorgelegew.	Engranaje 4° velocidad Eje S.	
	47	1513 71401	1	Rosetta	Washer	Rondelle	Scheibe	Arandela	
	48	1612 41501	1	Bussola	Bushing	Douille	Buchse	Manguito	
	49	1612 36101	1	Ingranaggio 1° A.S.	Gear 1st speed	Engrenage 1ère	Zahnrad 1. Gang	Engranaje 1° velocidad	
	50	8000 69729	1	Coppia ingran. trasm. primaria	Set of matched primary	Engrenages trans. prim.	Stirnradpaar	Copia engranaje trans. primaria	
	51	8000 36857	1	Rosetta di sicurezza	Washer	Rondelle	Scheibe	Arandela	
	52	8A00 38350	1	Rosetta	Washer	Rondelle	Scheibe	Arandela	
	53	8000 36858	1	Dado	Nut	Ecrou	Mutter	Tuerca	
	54	8000 69737	1	Albero primario completo	Main shaft	Arbre primaire	Hauptwelle	Eje principal completo	
	55	8000 60470	1	Albero secondario completo	Layshaft compl.	Arbre secondaire compl.	Vorgelegewelle kpl.	Eje secundario completo compl.	
	56	8000 63822	1	Bussola	Bushing	Douille	Buchse	Manguito	
	57	8000 69722	1	Campana frizione completo	Clutch housing compl.	Cage embrayage compl.	Kupplungskorb kpl.	Campana embrague compl.	
	58	8000 69723	1	Campana frizione	Clutch housing	Cage embrayage	Kupplungskorb	Campana embrague	
	59	63N0 16374	8	Ribattino	Rivet	Rivet	Niet	Remache	
s				A richiesta	Upon request	Sur demande	Auf Anfrage	Bajo pedido	





TE - TC
610 / 98

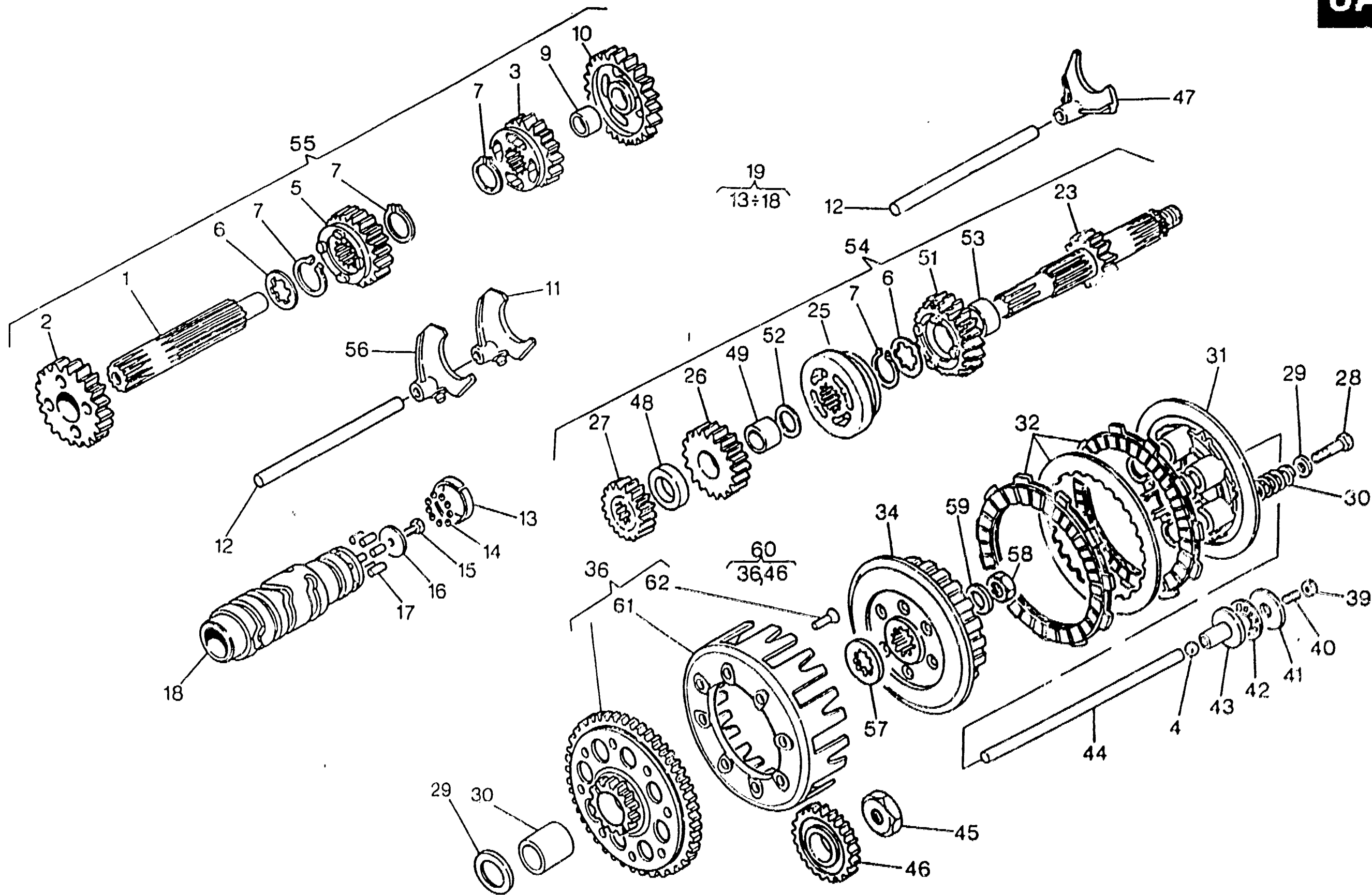
TAVOLA
DRAWING
TABLE
BILD
TABLA

8A

CAMBIO, COMANDO CAMBIO, FRIZIONE - TRANSMISSION, SHIFTER, CLUTCH
BOÎTE DE VITESSE, COMMANDE DE VITESSE, EMBRAYAGE
WECHSELGETRIEBE, GANGSCHALTUNG, KUPPLUNG - CAMBIO, MANDO CAMBIO, ENBRAGUE

(TC)

Note Notes Notas	Pos. No. N. Index Pos.	N. Cod. Code No. Nr. Code Code Nr. N. Cod.	Q.tà Q.ty Q.té M.ge C.ad	DENOMINAZIONE	NAME	DESIGNATION	BESCHREIBUNG	DENOMINACION	Valori Values Valores Gültig Validez
	1	8000 60526	1	Albero secondario	Layshaft	Arbre secondaire	Vorgelegewelle	Eje secundario	
	2	1616 02201	1	Ingranaggio 2° A.S.	Secondary shaft 2nd gear	Engrenage 2ème vitesse A.S.	Zah. f. 2. Geschw. Vorgelegew.	Engranaje 2° velocidad Eje S.	
	3	8000 80861	1	Ingranaggio 4° A.S.	Secondary shaft 4th gear	Engrenage 4ème vitesse A.S.	Zah. f. 4. Geschw. Vorgelegew.	Engranaje 4° velocidad Eje S.	
	4	6BN0 21509	1	Sfera	Ball	Bille	Kugel	Esfera	
	5	8000 80860	1	Ingranaggio 3° A.S.	Secondary shaft 3rd gear	Engrenage 3ème vitesse A.S.	Zah. f. 3. Geschw. Vorgelegew.	Engranaje 3° velocidad Eje S.	
	6	1611 71701	2	Rosetta	Washer	Rondelle	Scheibe	Arandela	
	7	66N0 21211	4	Anello di fermo	Stop ring	Bague d'arrêt	Haltering	Anillo de retención	
	9	1612 41501	1	Bussola	Bushing	Douille	Buchse	Manguito	
	10	8000 82213	1	Ingranaggio 1° A.S.	Gear 1st speed	Engrenage 1ère	Zahnrad 1. Gang	Engranaje 1° velocidad	
	11	1612 38401	1	Forcella cambio	Fork	Fourche	Gabel	Horquilla	
	12	1611 69901	2	Perno	Pin	Pivot	Bolzen	Perno	
	13	1612 69901	1	Anello esterno	Ring	Bague	Ring	Anillo	
	14	8000 60472	11	Sfera	Ball	Bille	Kugel	Esfera	
	15	8000 60473	1	Vite	Screw	Vis	Schraube	Tomillo	
	16	8000 30326	1	Rosetta	Washer	Rondelle	Scheibe	Arandela	
	17	8000 35823	6	Rullino	Roller	Aiguille	Rolle	Rodillo	
	19	8000 87566	1	Albero forcelle cambio compl.	Driving shaft gearbox forks	Arbre comm. fourches trans.	Antriebswelle Schaltgabel	Eje mando horquilla cambio	
	20	8E00 30053	1	Rosetta di rasamento	Washer	Rondelle	Scheibe	Arandela	
	22	1615 38801	1	Bussola	Bushing	Douille	Buchse	Manguito	
	23	8000 82212	1	Albero primario	Main shaft	Arbre primaire	Hauptwelle	Eje primario	
	25	8000 80854	1	Distanziale innesto 3° A.P.	Spacer 3th speed	Entretolse 3ème	Distanzstück 3. Gang	Separador 3° velocidad	
	26	8000 80855	1	Ingranaggio 3° A.P.	Main shaft 3rd gear	Engrenage 3ème vitesse A.P.	Zahn. f. 3. Geschw. Antriebsw.	Engranaje 3° velocidad Eje P.	
	27	1616 01701	1	Ingranaggio 2° A.P.	Main shaft 2nd gear	Engrenage 2ème vitesse A.P.	Zahn. f. 2. Geschw. Antriebsw.	Engranaje 2° velocidad Eje P.	
	28	60N1 01081	5	Vite	Screw	Vis	Schraube	Tomillo	
	29	8000 21535	5	Rosetta	Washer	Rondelle	Scheibe	Arandela	
	30	8000 71230	5	Molla frizione	Clutch spring	Ressort embrayage	Kupplungsfeder	Resorte embrague	
s	30	8000 42473	5	Molla frizione	Clutch spring	Ressort embrayage	Kupplungsfeder	Resorte embrague	
	31	8000 48138	1	Piastra spingidisci	Plate	Plaque	Platte	Placa	
	32	8B00 82861	1	Ass. gruppo frizione	Clutch group assy	Groupe embrayage compl.	Kupplungsgruppe Kpl	Grupo embrague compl.	
	34	8A00 48137	1	Mozzo frizione	Hub	Moyeau	Radnabe	Cubo	
	36	8000 69722	1	Campana frizione completo	Clutch housing compl.	Cage embrayage compl.	Kupplungskorb kpl.	Campana embrague compl.	
	39	61N1 15062	1	Dado	Nut	Ecrou	Mutter	Tuerca	





TE - TC
610 / 98

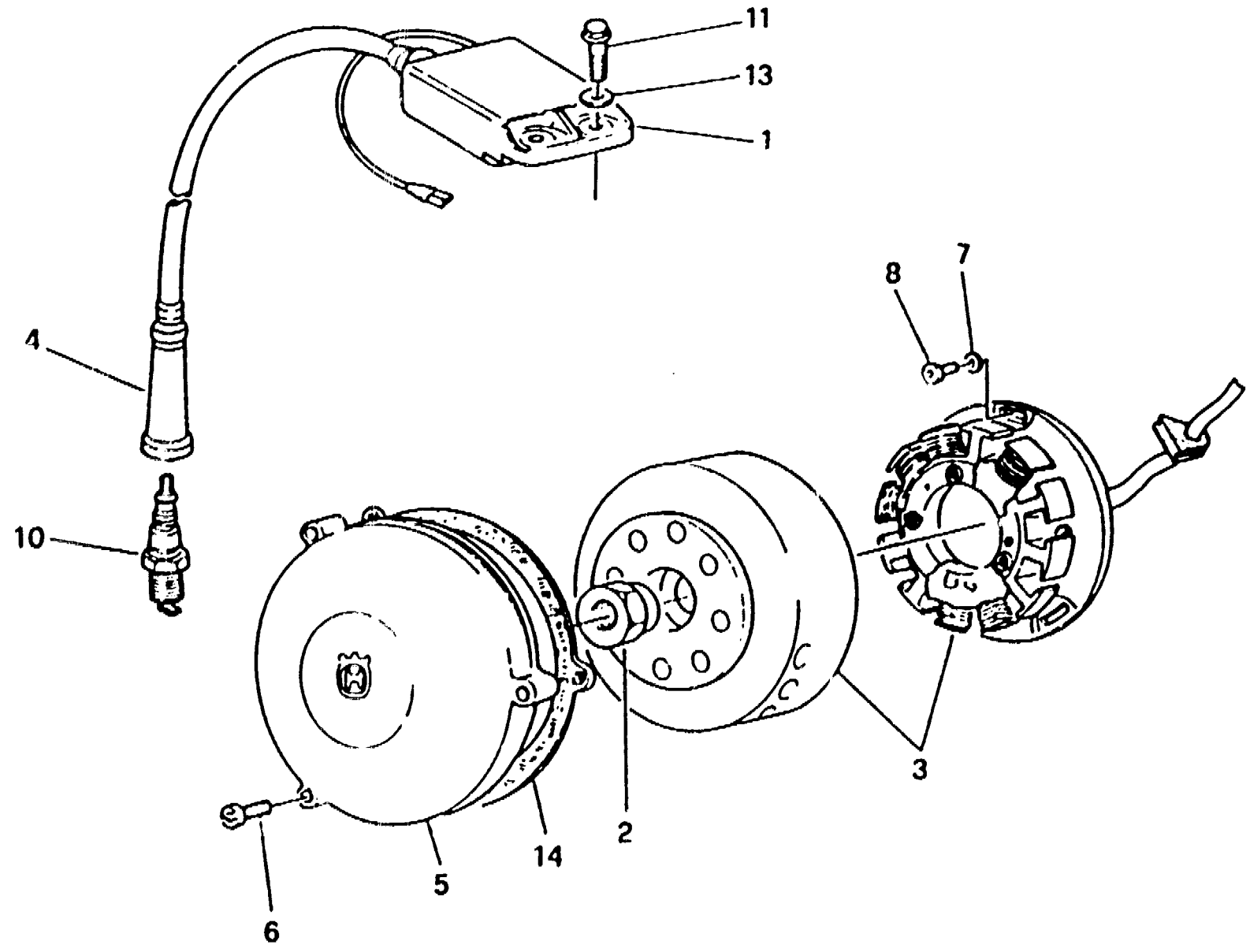
TAVOLA
DRAWING
TABLE
BILD
TABLA

8A

CAMBIO, COMANDO CAMBIO, FRIZIONE - TRANSMISSION, SHIFTER, CLUTCH
BOITE DE VITESSE, COMMANDE DE VITESSE, EMBRAYAGE
WECHSELGETRIEBE, GANGSCHALTUNG, KUPPLUNG - CAMBIO, MANDO CAMBIO, ENBRAGUE

(TC)

Note Notes Notas	Pos. No. N. Index Pos.	N. Cod. Code No. Nr. Code Code Nr. f. Cod.	Q.tà Qty Q te M.ge C.ad	DENOMINAZIONE	NAME	DESIGNATION	BESCHREIBUNG	DENOMINACION	Valida Validez Validez Gültig Validez
	40	8000 54692	1	Vite	Screw	Vis	Schraube	Tomillo	
	41	8000 35781	1	Rosetta	Washer	Rondelle	Scheibe	Arandela	
	42	8000 35780	1	Cuscinetto assiale	Bearing	Roulement	Kugellager	Cojínete	
	43	8000 54477	1	Piattello	Plate	Plateau	Platte	Placa	
	44	1615 31502	1	Asta di forza	Fork tube	Barre de force	Druckstab	Varilla de fuerza	
	45	8000 59965	1	Dado	Nut	Ecrou	Mutter	Tuerca	
	46	8000 69715	1	Ingranaggio conduttore	Driving gear	Engranaage conducteur	Zahnrad	Engranaje conductor	
	47	1616 01501	1	Forcella cambio	Fork	Fourche	Gabel	Horquilla	
	48	1616 02701	1	Distanziale	Spacer	Entretoise	Distanzstück	Separador	
	49	1616 36001	1	Bussola	Bushing	Douille	Buchse	Manguito	
	51	8000 80858	1	Ingranaggio 4° A.P.	Main shaft 4th gear	Engrenage 4ème vitesse A.P.	Zahnw. f. 4. Geschw. Antriebsw.	Engranaje 4° velocidad Eje P.	
	52	1612 84201	1	Rosetta	Washer	Rondelle	Scheibe	Arandela	
	53	8000 63798	1	Bussola	Bushing	Douille	Buchse	Manguito	
	54	8000 87251	1	Albero primario completo	Main shaft	Arbre primaire	Hauptwelle	Eje principal completo	
	55	8000 87520	1	Albero secondario completo	Layshaft compl.	Arbre secondaire compl.	Vorgelegewelle kpl.	Eje secundario completo compl.	
	56	8000 63425	1	Forcella 3° vel. sul secondario	Fork	Fourche	Gabel	Horquilla	
	57	8000 38350	1	Rosetta	Washer	Rondelle	Scheibe	Arandela	
	58	8000 36856	1	Dado	Nut	Ecrou	Mutter	Tuerca	
	59	8000 36857	1	Rosetta di sicurezza	Washer	Rondelle	Scheibe	Arandela	
	60	8000 69729	1	Coppia ingran. trasm. primaria	Set of matched primary	Engrenages trans. prim.	Stirnradpaar	Copla engranaje trans. primaria	
	61	8000 69723	1	Campana frizione	Clutch housing	Cage embrayage	Kupplungskorb	Campana embrague	
	62	63N0 16374	8	Ribattino	Rivet	Rivet	Niet	Remache	
s				A richiesta	Upon request	Sur demande	Auf Anfrage	Bajo pedido	





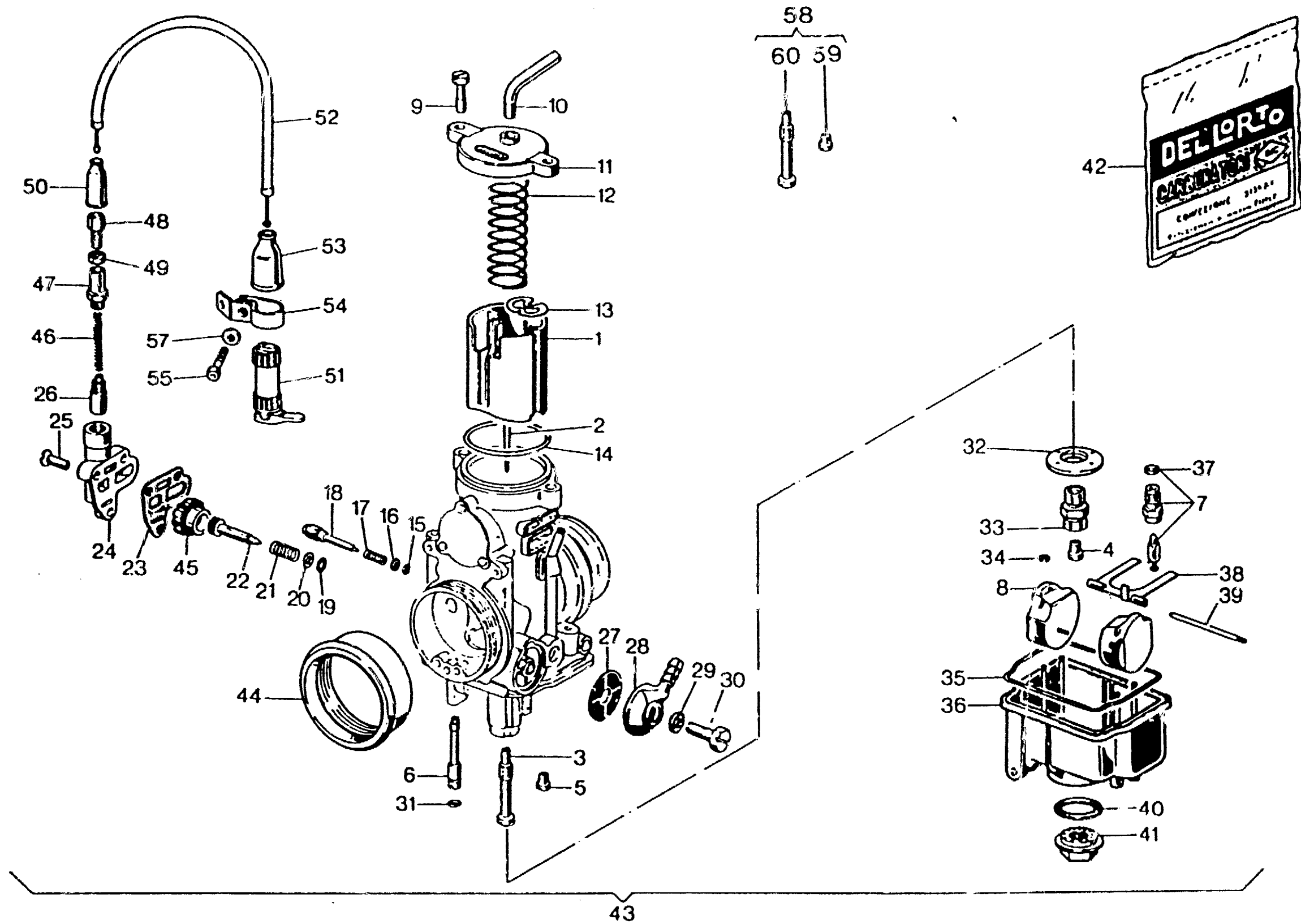
TE - TC
610 / 98

TAVOLA
DRAWING
TABLE
BILD
TABLA

9

ACCENSIONE - IGNITION
ALLUMAGE - ZUNDUNG
ENCENDIDO

Notes Notes Mark N.º	Pos. No. N. Index Pos.	N. Cod. Code No. Nr. Code Code Nr N. Cod.	Q.tà Q.ty Cite M. ge C. ad	DENOMINAZIONE	NAME	DESIGNATION	BESHREIBUNG	DENOMINACION	Valori Valdty Valdté Outig Valdez
	1	8000 75451	1	Bobina completa	Coil compl.	Bobine compl.	Zündspule kpl.	Bobina compl.	
	2	8A00 59964	1	Dado	Nut	Ecrou	Mutter	Tuerca	
	3	8000 77391	1	Alternatore compl.	Alternator compl.	Alternateur compl.	Lichtmaschine kpl.	Alternador compl.	
H	4	1615 38201	1	Cappuccio candela	Cap	Capuchon	Kappe	Capuchón	
I	4	8000 85419	1	Cappuccio candela	Cap	Capuchon	Kappe	Capuchón	
	5	80C0 60559	1	Coperchio accensione	Cover	Couvercle	Deckel	Tapa	
	6	60N1 02513	3	Vite	Screw	Vis	Schraube	Tomillo	
	7	8000 85322	3	Rosetta	Washer	Rondelle	Scheibe	Arandela	
	8	60N1 02487	3	Vite	Screw	Vis	Schraube	Tomillo	
F	10	1615 38301	1	Candela NGK	Spark plug	Bougie	Zündkerze	Bujia	
F	10	8000 77478	1	Candela CHAMPION	Spark plug	Bougie	Zündkerze	Bujia	
	11	8C00 67997	2	Vite	Screw	Vis	Schraube	Tomillo	
	13	62N4 15548	2	Rosetta	Washer	Rondelle	Scheibe	Arandela	
	14	1615 27501	1	Guarnizione	Gasket	Garnitue	Dichtung	Junta	
H				Modello TE	TE model	Modèle TE	Modell TE	Modelo TE	
I				Modello TC	TC modell	Modèle TC	Modell TC	Modelo TC	
F				In alternativa	In alternative	En alternative	Die Auswahl	En alternativa	





TE - TC
610 / 98

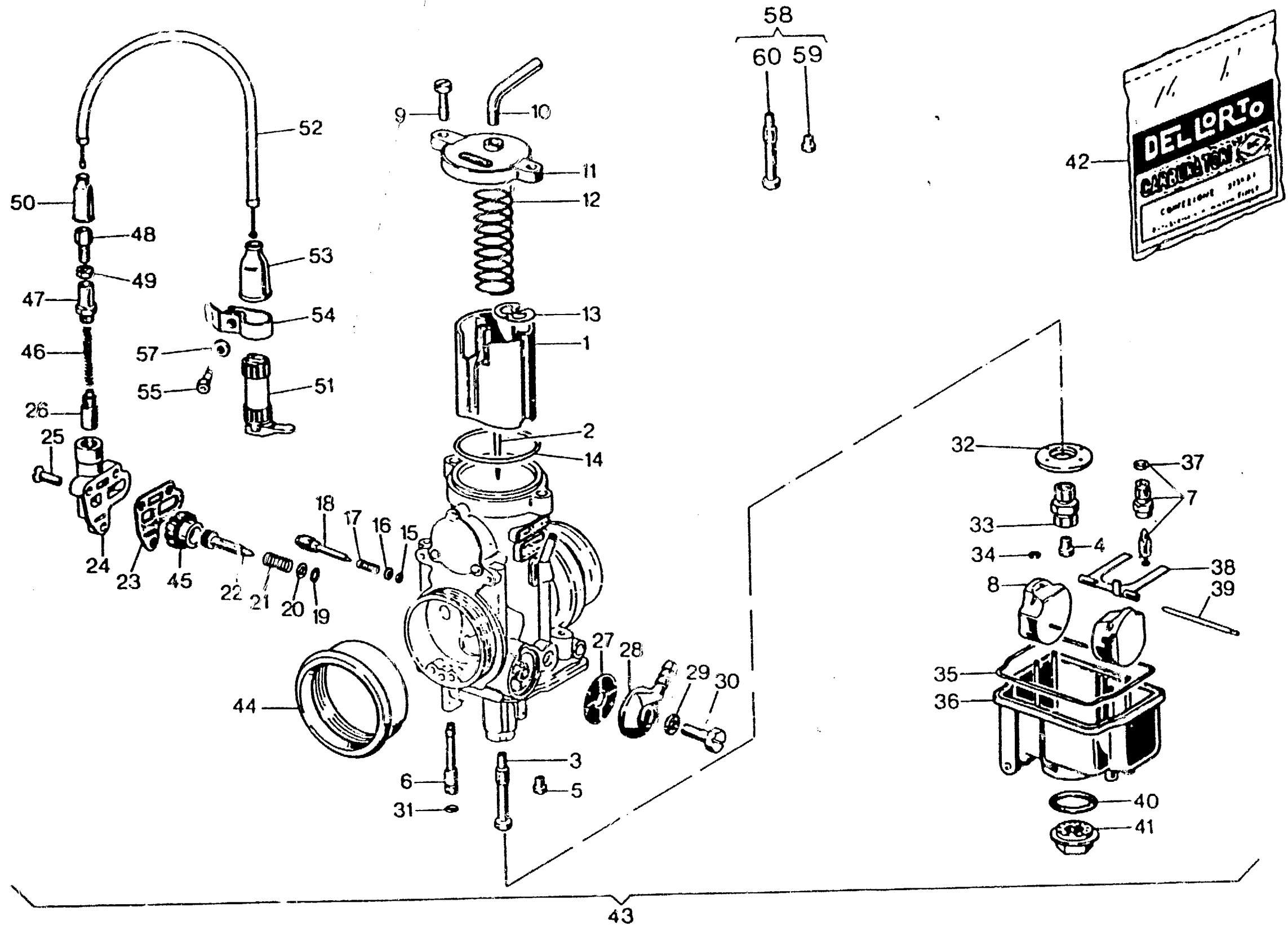
TAVOLA
DRAWING
TABLE
BILD
TABLA

10

CARBURATORE - CARBURETOR
CARBURATEUR - VERGASER
CARBURADOR

(TE)

Note Notes Notas	Pos. No. Index Pos.	N. Cod. Code No. Nr. Code Code Nr. Cod.	Q.tà Q.ty Q.té M.ge C.ad	DENOMINAZIONE	NAME	DESIGNATION	BESCHREIBUNG	DENOMINACION	Validità Validité Validez Gültig Validez
	1	8000 60479	1	Valvola gas da 50	Throttle valve	Papillon de gaz	Drosselklappe	Válvula	
	2	8000 27910	1	Spillo conico K32	Needle	Pointeau conique	Kon. Nadel	Pasador cónico	
	3	8000 24058	1	Polverizzatore 264 AB	Fuel nozzle	Pulvérisateur	Einspritzdüse	Pulverizador	
	4	8000 12041	1	Getto massimo 175	Main jet	Gicleur principal	Hauptdüse	Chiclé máximo	
	5	8000 05761	1	Getto minimo da 62	Idle jet	Gicleur minimum	Leerlaufdüse	Chiclé mínimo	
	6	8000 12032	1	Getto avviamento da 60	Starting jet	Gicleur de starter	Starterdüse	Chiclé arranque	
	7	8000 33109	1	Valvola a spillo 300	Needle valve	Soupape à pointeau	Nadelventil	Válvula de aguja	
	8	8000 29665	2	Galleggiante g.3,5	Float	Flotteur	Schwimmer	Flotador	
	9	8000 23981	2	Vite	Screw	Vis	Schraube	Tornillo	
	10	8000 67457	1	Tubetto	Tube	Tuyau	Rohr	Tubo	
	11	8000 60480	1	Coperchio	Cover	Couvercle	Deckel	Tapa	
	12	8000 40578	1	Molla	Spring	Ressort	Feder	Resorte	
	13	8000 23979	1	Fermaglio	Retainer	Arret	Klammer	Abrazadera de sujeción	
	14		1	Guarnizione	Gasket	Garniture	Dichtung	Junta	
	15		1	Guarnizione	Gasket	Garniture	Dichtung	Junta	
	16	8000 23985	1	Rosetta piana	Washer	Rondelle	Scheibe	Arandela	
	17	8000 12034	1	Molla	Spring	Ressort	Feder	Resorte	
	18	8000 12033	1	Vite regolazione minimo	Idling mixture adj. screw	Vis réglage mélange de ralenti	Regulierschraube	Tornillo regul. mezcla ralenti	
	19		1	Guarnizione	Gasket	Garniture	Dichtung	Junta	
	20	8000 23983	1	Rosetta piana	Washer	Rondelle	Scheibe	Arandela	
	21	8000 12030	1	Molla	Spring	Ressort	Feder	Resorte	
	22	8000 12029	1	Vite registro valvola gas	Throttle adj. screw	Vis réglage papillons	Drosseleinstellschraube	Tornillo	
	23		1	Guarnizione	Gasket	Garniture	Dichtung	Junta	
	24	8000 28799	1	Corpo dispositivo avviamento	Starter body	Corps démarrage	Körper Anlass	Cuerpo puesta en marcha	
	25	8000 28798	3	Vite	Screw	Vis	Schraube	Tornillo	
	26	8000 40580	1	Dispositivo avviamento	Starting device	Dispositif de démarrage	Startvorrichtung	Dispositivo puesta en marcha	
	27	8000 12045	1	Filtro benzina	Fuel filter	Filtre essence	Benzinfilter	Filtro gasolina	
	28	8000 12046	1	Pipetta	Pipette	Pipette	Pipette	Pipa	
	29		1	Guarnizione	Gasket	Garniture	Dichtung	Junta	
	30	8000 12048	1	Vite	Screw	Vis	Schraube	Tornillo	
	31		1	Guarnizione	Gasket	Garniture	Dichtung	Junta	
	32	8000 32866	1	Fondello	Bottom	Fond	Bodenscheibe	Casquillo	





TE - TC
610 / 98

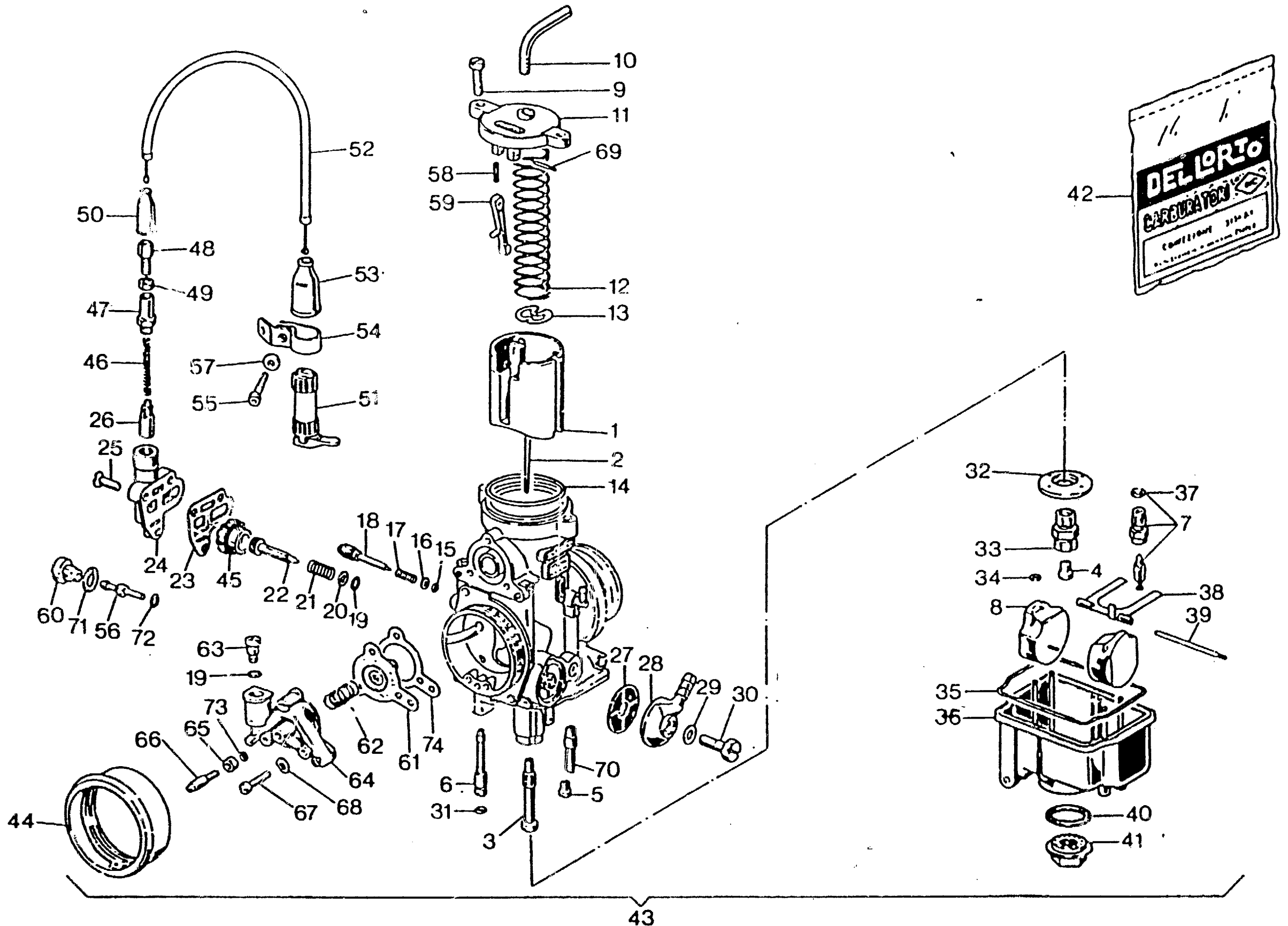
TAVOLA
DRAWING
TABLE
BILD
TABLA

10

CARBURATORE - CARBURETOR
CARBURATEUR - VERGASER
CARBURADOR

(TE)

Note Notes Notas	Pos. No. N. Index Pos.	N. Cod. Code No. Nr. Code Code Nr. N. Cod.	Q.tà Q.ty Q.té M.ge C.ad	DENOMINAZIONE	NAME	DESIGNATION	BESHREIBUNG	DENOMINACION	V. Valda Valdty Valdké Gültig Valdez
	33	8000 23990	1	Portagetto	Jet-holder	Porte-gicleur	Düsenträger	Porta-chiclé	
	34	8000 32865	2	Fermaglio	Retainer	Arret	Klammer	Abrazadera de sujeción	
I	35		1	Guarnizione	Gasket	Garnitue	Dichtung	Junta	
	36	8000 60502	1	Vaschetta	Chamber	Cuvette	Becken	Cubeta	
i	37		1	Guarnizione	Gasket	Garnitue	Dichtung	Junta	
	38	8000 60501	1	Bilanciere	Rocking lever	Balancier	Schwinge	Balancines	
	39	8000 32867	1	Perno	Pin	Pivot	Bolzen	Perno	
I	40		1	Guarnizione	Gasket	Garnitue	Dichtung	Junta	
	41	8000 33211	1	Tappo	Plug	Bouchon	Verschluss	Tapón	
	42	8000 60504	1	Busta guarnizioni	Gasket set	Jeu joints	Dichtungssatz	Serie juntas	
	43	8A00 67932	1	Carburatore completo	Carburetor assy	Carburateur complet	Vergaser, kpl.	Carburador compl.	
	44	1615 39001	1	Cornetto presa aria	Pipe	Manchon	Muffe	Tubo toma aire	
	45	8000 57413	1	Pomello	Knob	Poignée	Knopf	Pomo	
	46	8000 44043	1	Molla	Spring	Ressort	Feder	Resorte	
	47	8000 67458	1	Tappo	Plug	Bouchon	Verschluss	Tapón	
	48	8000 04103	1	Vite	Screw	Vis	Schraube	Tornillo	
	49	8000 04104	1	Dado	Nut	Ecrou	Mutter	Tuerca	
	50	8000 12451	1	Cappuccio	Cap	Capuchon	Kappe	Capuchón	
	51	8A00 40877	1	Leva comando starter	Lever	Lever	Hebel	Palanca	
	52	8000 67444	1	Trasmissione comando starter	Starter wire	Transm. comm. starter	Anlassen Kabel	Transm. mando starter	
	53	8000 42980	1	Cappuccio	Cap	Capuchon	Kappe	Capuchón	
	54	8000 67434	1	Staffetta	Bracket	Etrier	Buegel	Brida	
	55	60N1 01048	1	Vite	Screw	Vis	Schraube	Tornillo	
	57	62N1 15503	1	Rosetta	Washer	Rondelle	Scheibe	Arandela	
n	58	8000 72092	1	Kit omologazione ECE	ECE homologation kit	Gr. homolog. ECE	Ratifikation ECE Gruppe	Kit homologación ECE	
n	59	8000 05761	1	Getto minimo da 55	Idle jet	Gicleur minimum	Leerlaufdüse	Chiclé mínimo	
n	60	8000 24058	1	Polverizzatore 262 AB	Fuel nozzle	Pulvérisateur	Einspritzdüse	Pulverizador	
				Contenuto nella busta guarnizioni Pos.42	Gasket bag No.42	Dans l'enveloppe à joints N 42	in beutel d. Dichtungen enthalt. Index 42	En el saquito de guarniciones Pos.42	
n				A richiesta	Upon request	Sur demande	Auf Anfrage	Bajo pedido	





TE - TC
610 / 98

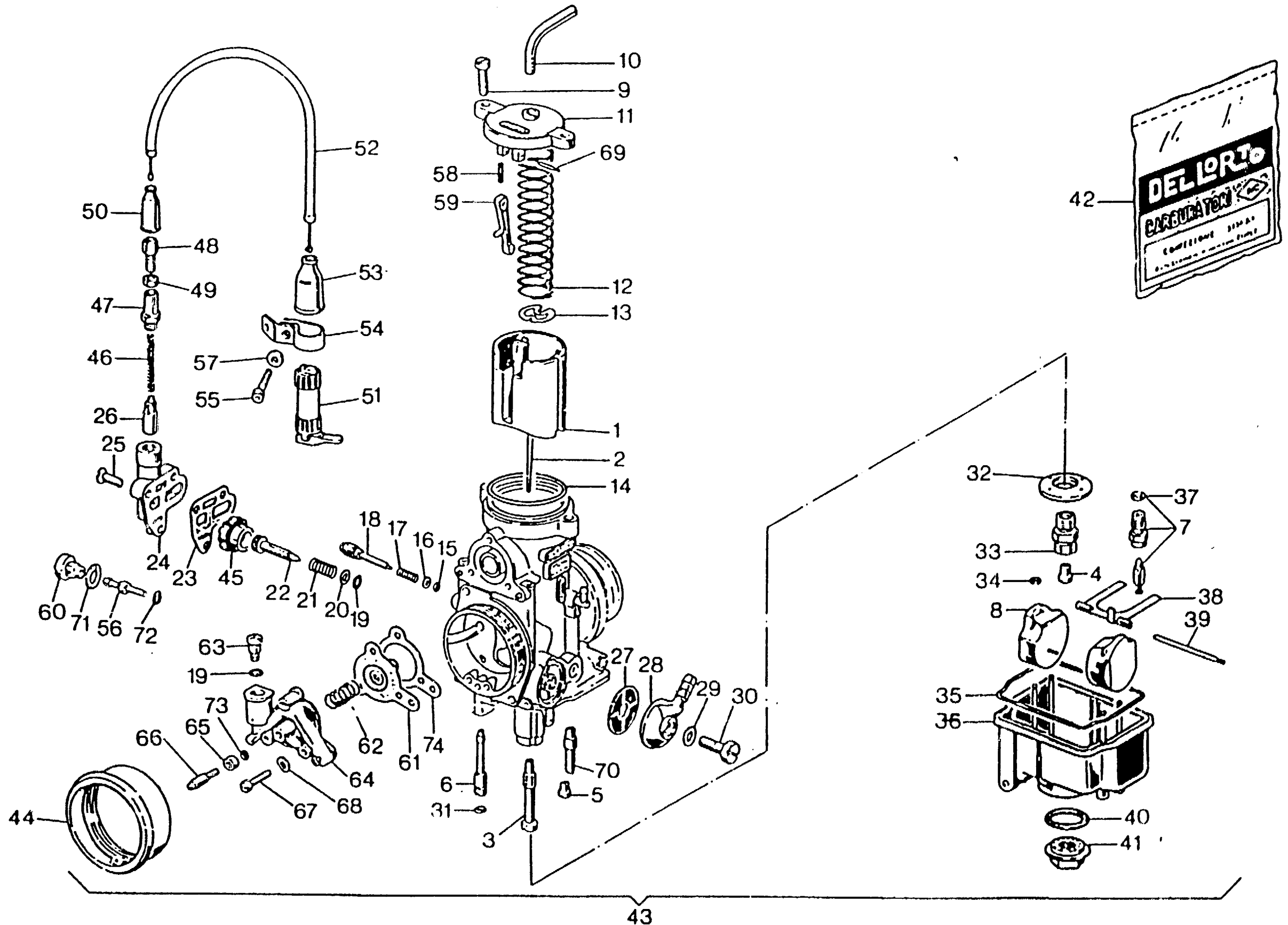
TAVOLA
DRAWING
TABLE
BILD
TABLA

10A

CARBURATORE - CARBURADOR
CARBURATEUR - VERGASER
CARBURADOR

(TC)

Note Notes Notas	Pos. No. Index Pos.	N. Cod. Code No. Nr. Code Code Nr N. Cod.	Q.tà Q.ty Q.te M.ge C.ad	DENOMINAZIONE	NAME	DESIGNATION	BESHREIBUNG	DENOMINACION	Valdha Valdhy Valdeé Gullg Valdez
	1	8000 77878	1	Valvola gas da 50	Throttle valve	Papillon de gaz	Gaselklappe	Válvula	
	2	8000 27910	1	Spillo conico K32	Needle	Pointeau conique	Kon. Nadel	Pasador cónico	
	3	8000 24058	1	Polverizzatore 264 AB	Fuel nozzle	Pulvérisateur	Einspritzdüse	Pulverizador	
	4	80U0 12041	1	Getto massimo 170	Main jet	Gicleur principal	Hauptdüse	Chiclé máximo	
	5	8GA0 05761	1	Getto minimo da 62	Idle jet	Gicleur minimum	Leeraufdüse	Chiclé mínimo	
	6	80A0 12032	1	Getto avviamento da 60	Starting jet	Gicieur de starter	Starterdüse	Chiclé arranque	
	7	8000 33109	1	Valvola a spillo 300	Needle valve	Soupape à pointeau	Nadelventil	Válvula de aguja	
	8	8000 29665	2	Galleggiante g.3,5	Float	Flotteur	Schwimmer	Flotador	
	9	8000 23981	2	Vite	Screw	Vis	Schraube	Tomillo	
	10	8000 67457	1	Tubetto	Tube	Tuyau	Rohr	Tubo	
	11	8000 60480	1	Coperchio	Cover	Couvercle	Deckel	Tapa	
	12	8000 22466	1	Molla	Spring	Ressort	Feder	Resorte	
	13	8000 23979	1	Fermaglio	Retainer	Arret	Klammer	Abrazadera de sujeción	
	14		1	Guarnizione	Gasket	Garnitue	Dichtung	Junta	
	15		1	Guarnizione	Gasket	Garnitue	Dichtung	Junta	
	16	8000 23985	1	Rosetta piana	Washer	Rondelle	Scheibe	Arandela	
	17	8000 12034	1	Molla	Spring	Ressort	Feder	Resorte	
	18	8000 12033	1	Vite regolazione minimo	Idling mixture adj. screw	Vis réglage mélange de ralenti	Regulierschraube	Tomillo regul. mezcla ralenti	
	19		1	Guarnizione	Gasket	Garnitue	Dichtung	Junta	
	20	8000 23983	1	Rosetta piana	Washer	Rondelle	Scheibe	Arandela	
	21	8000 12030	1	Molla	Spring	Ressort	Feder	Resorte	
	22	8000 12029	1	Vite registro valvola gas	Throttle adj. screw	Vis réglage papillons	Drosseleinstellschraube	Tomillo	
	23		1	Guarnizione	Gasket	Garnitue	Dichtung	Junta	
	24	8000 28799	1	Corpo dispositivo avviamento	Starter body	Corps démarrage	Körper Anlass	Cuerpo puesta en marcha	
	25	8000 28798	3	Vite	Screw	Vis	Schraube	Tomillo	
	26	8000 40580	1	Dispositivo avviamento	Starting device	Dispositif de démarrage	Startvorrichtung	Dispositivo puesta en marcha	
	27	8000 12045	1	Filtro benzina	Fuel filter	Filter essence	Benzinfilter	Filtro gasolina	
	28	8000 12046	1	Pipetta	Pipette	Pipette	Pipette	Pipa	
	29		1	Guarnizione	Gasket	Garnitue	Dichtung	Junta	
	30	8000 12048	1	Vite	Screw	Vis	Schraube	Tomillo	
	31		1	Guarnizione	Gasket	Garnitue	Dichtung	Junta	
	32	8000 32866	1	Fondello	Bottom	Fond	Bodenscheibe	Casquillo	





TE - TC
610 / 98

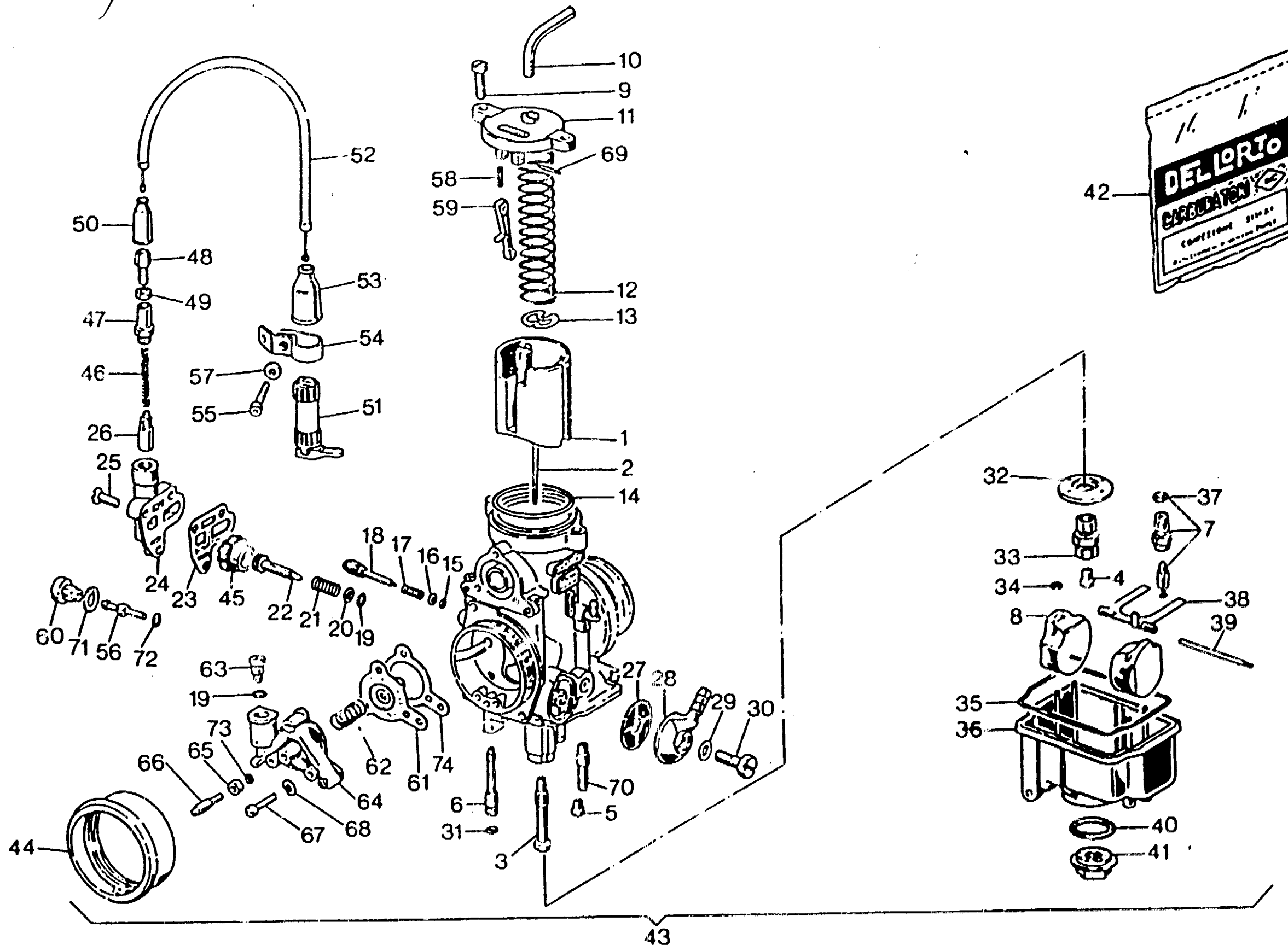
TAVOLA
DRAWING
TABLE
BILD
TABLA

10A

CARBURATORE - CARBURETOR
CARBURATEUR - VERGASER
CARBURADOR

(TC)

Note Notes Marka Notas	Pos. No. N. Index Pos.	N. Cod. Code No. Nr. Code Code Nr. N. Cod.	Q.ia Q. ty Q. te M. ge C. ad	DENOMINAZIONE	NAME	DESIGNATION	BESHREIBUNG	DENOMINATION	Valida Validy Validé Gültig Váldez
	33	8000 23990	1	Portagetto	Jet-holder	Porte-gicleur	Düsenträger	Porta-chiclé	
	34	8000 32865	2	Fermaglio	Retainer	Arret	Klammer	Abrazadera de sujeción	
I	35		1	Guarnizione	Gasket	Garnitue	Dichtung	Junta	
	36	8000 60502	1	Vaschetta	Chamber	Cuvette	Becken	Cubeta	
I	37		1	Guarnizione	Gasket	Garnitue	Dichtung	Junta	
	38	8000 60501	1	Bilanciere	Rocking lever	Balancier	Schwinge	Balancines	
	39	8000 32867	1	Perno	Pin	Pivot	Bolzen	Perno	
I	40		1	Guarnizione	Gasket	Garnitue	Dichtung	Junta	
	41	8000 33211	1	Tappo	Plug	Bouchon	Verschluss	Tapón	
	42	8000 77879	1	Busta guarnizioni	Gasket set	Jeu joints	Dichtungssatz	Serie juntas	
	43	8000 75847	1	Carburatore completo	Carburetor assy	Carburateur complet	Vegaser, kpl.	Carburador compl.	
	44	1615 39001	1	Cometto presa aria	Pipe	Manchon	Muffe	Tubo toma aire	
	45	8000 57413	1	Pomello	Knob	Poignée	Knopf	Pomo	
	46	8000 44043	1	Molla	Spring	Ressort	Feder	Resorte	
	47	8000 67458	1	Tappo	Plug	Bouchon	Verschluss	Tapón	
	48	8000 04103	1	Vite	Screw	Vis	Schraube	Tomillo	
	49	8000 04104	1	Dado	Nut	Ecrou	Mutter	Tuerca	
	50	8000 12451	1	Cappuccio	Cap	Capuchon	Kappe	Capuchón	
	51	8A00 40877	1	Leva comando starter	Lever	Levier	Hebel	Palanca	
	52	8000 67444	1	Trasmissione comando starter	Starter wire	Trasm. comm. starter	Anlassen Kabel	Transm. mando starter	
	53	8000 42980	1	Cappuccio	Cap	Capuchon	Kappe	Capuchón	
	54	8000 67434	1	Staffetta	Bracket	Etrier	Buegel	Brida	
	55	60N1 01048	1	Vite	Screw	Vis	Schraube	Tomillo	
	56	80B0 40596	1	Getto pompa 48	Pump jet	Gicleur pompe	Pumpendüse	Chiclé bomba	
	57	62N1 15503	1	Rosetta	Washer	Rondelle	Scheibe	Arandela	
	58	8000 40586	1	Molla	Spring	Ressort	Feder	Resorte	
	59	8000 42955	1	Leva coman. pompa	Lever	Levier	Hebel	Palanca	
	60	8000 0597	1	Portagetto	Jet-holder	Porte-gicleur	Düsenträger	Porta-chiclé	
	61	8000 40593	1	Membrana pompa	Pump diaphragm	Diaphragme pompe	Pumpenmembrane	Membrana bomba	
	62	8000 40594	1	Molla	Spring	Réssort	Feder	Resorte	
	63	8000 40595	1	Valvola mandata pompa	Pump del. valve	Soupape réfoul. pompe	Pumpendruckventil	Válvula envío bomba	
	64	8000 40588	1	Coperchio	Cover	Couvercle	Deckel	Tapa	





TE - TC
610 / 98

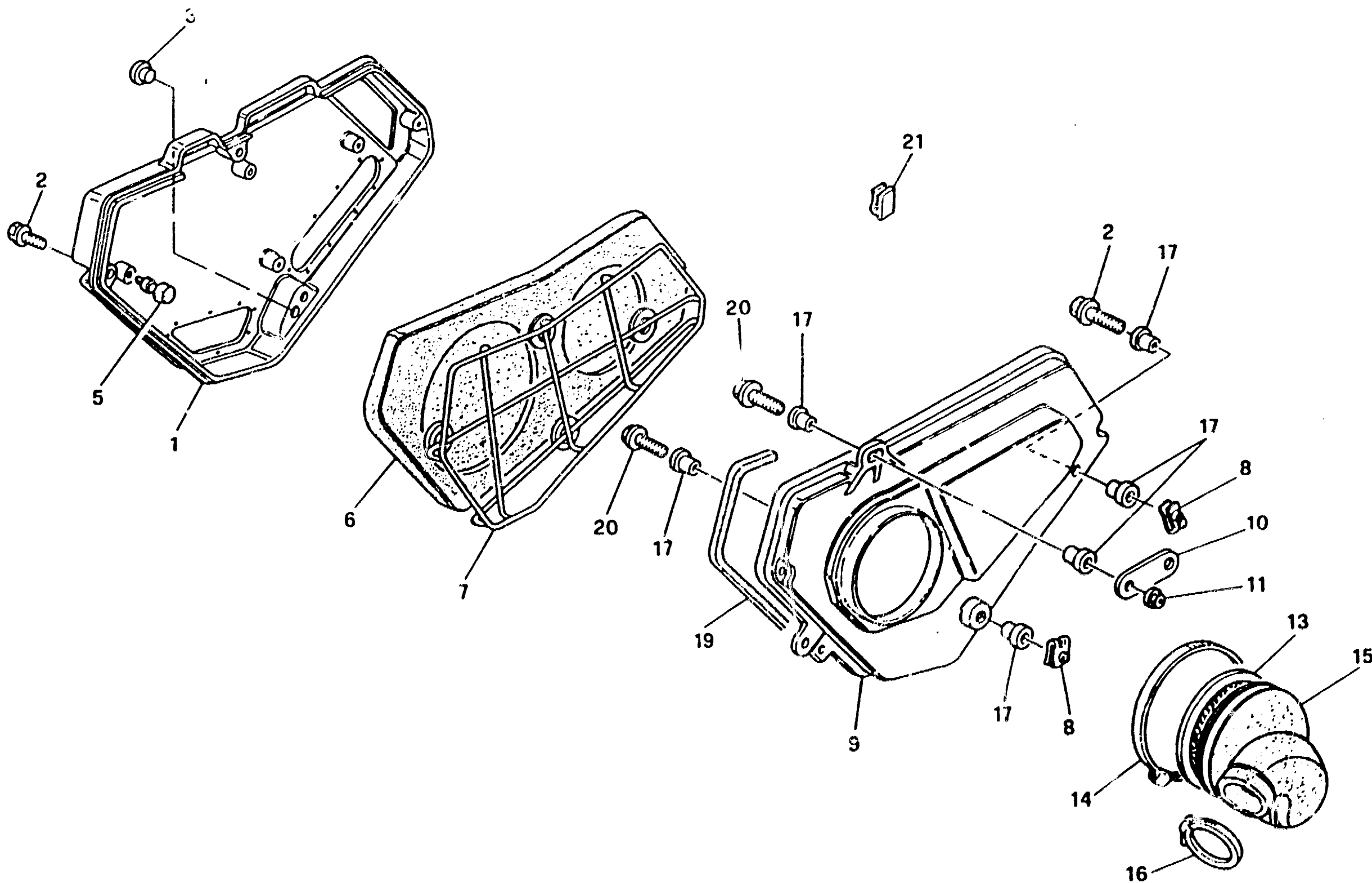
TAVOLA
DRAWING
TABLE
BILD
TABLA

10A

CARBURATORE - CARBURETOR
CARBURATEUR - VERGASER
CARBURADOR

(TC)

Note Notes Merks Notas	Pos. No. N. Index Pos.	N. Cod. Code No. Nr. Code Code Nr N. Cod.	Q.tà Q.ty Q.te M.ge C.ad	GENOMINAZIONE	NAME	DESIGNATION	BESHREIBUNG	DENOMINACION	Valori Values Valores Gültig Validez
	65	8000 40592	1	Dado	Nut	Erou	Mutter	Tuerca	
	66	8000 40591	1	Vite	Screw	Vis	Schraube	Tomillo	
	67	8000 40589	3	Vite	Screw	Vis	Schraube	Tomillo	
	68	8000 40590	3	Rosetta	Washer	Rondelle	Scheibe	Arandela	
	69	8000 40587	1	Perno leva coman. pompa	Pin	Pivot	Bolzen	Perno	
	70	8000 40584	1	Valvola aspirazione	Inlet valve	Soupape admission	Einlass-Ventil	Válvula aspiración	
	71		1	Guarnizione	Gasket	Garnitue	Dichtung	Junta	
	72		1	Guarnizione	Gasket	Garnitue	Dichtung	Junta	
	73		1	Guarnizione	Gasket	Garnitue	Dichtung	Junta	
	74		1	Guarnizione	Gasket	Garnitue	Dichtung	Junta	
				Contenuto nella busta guarnizioni Pos.42	Gasket bag No.42	Dans l'enveloppe à joints N 42	Im beutel d. Dichtungen enthalt. Nr.42	En el saquito de guarniciones Pos.42	





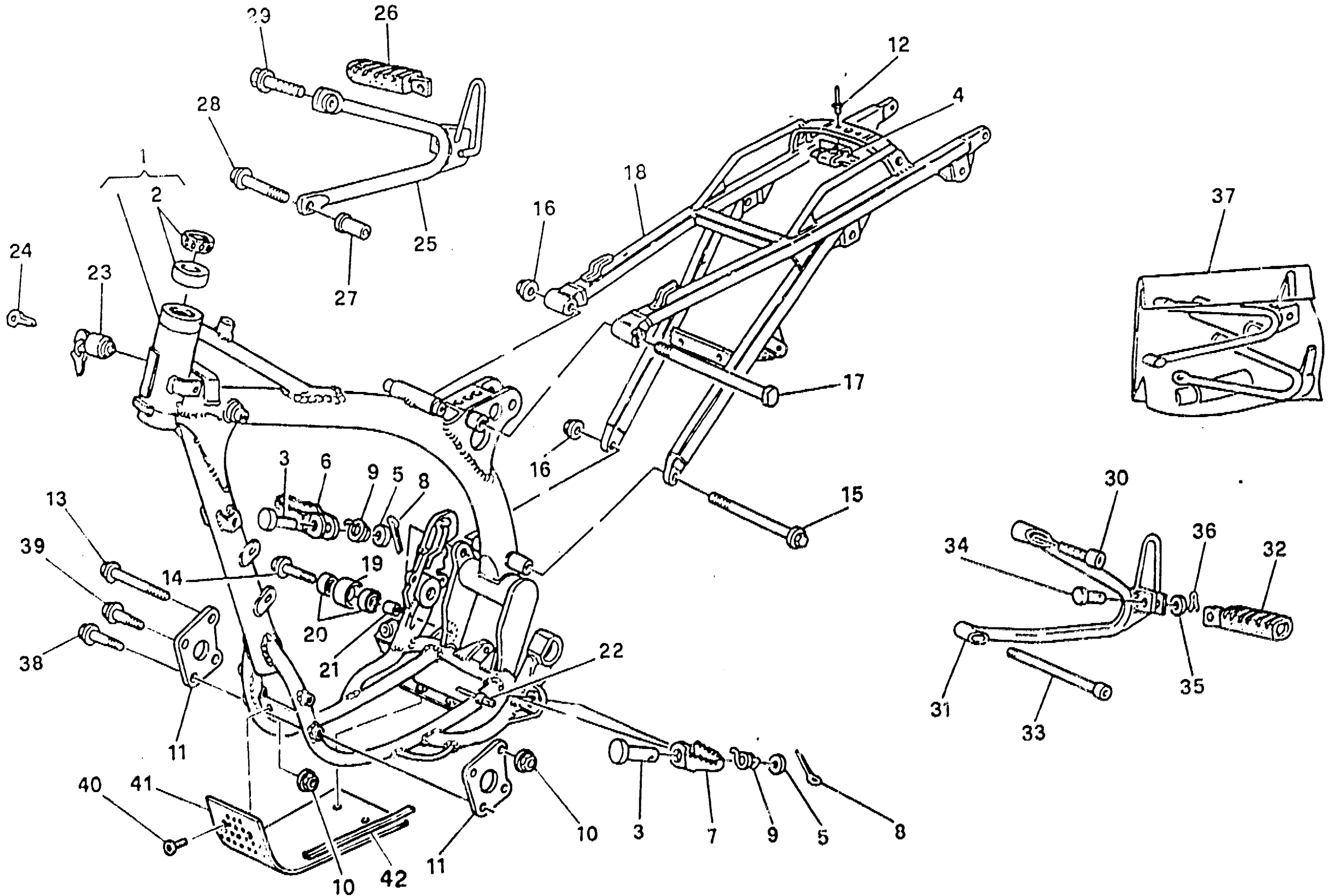
TE - TC
610 / 98

TAVOLA
DRAWING
TABLE
BILD
TABLA

11

FILTRO ARIA - AIR FILTER
FILTRE AIRE - AIRFILTER
FILTRO DE AIRE

Note Notes Marka N ^o 11	Pos. No. N. Index Pos.	N. Cod. Code No. Nr. Code Code Nr. N. Cod.	Q.tà Q.ty Q.te M.ge C.ad	DENOMINAZIONE	NAME	DESIGNATION	BESCHREIBUNG	DENOMINACION	Validità Validity Validité Gültig Validez
	1	8A00 69782	1	Coperchio	Cover	Couvercle	Deckel	Tapa	
	2	8000 62727	2	Vite	Screw	Vis	Schraube	Tomillo	
	3	8000 55101	1	Tappo	Plug	Bouchon	Verschluss	Tapón	
	5	8000 67970	1	Tampone	Pad	Tampon	Stopfen	Tampón	
	6	8000 69783	1	Filtro aria	Air filter	Filtre à air	Luftfilter	Filtro aire	
	7	8000 69784	1	Gabbia filtro	Cleaner cage	Cage pour filtre	Filterkafig	Caja filtro	
	8	8000 46893	2	Dado	Nut	Ecrou	Mutter	Tuerca	
	9	80A0 75671	1	Scatola filtro	Air filter box	Boîte filtre	Filterkasten	Caja filtro aire	
	10	1515 80301	1	Plastrina	Plate	Plaquette	Plättchen	Placa	
	11	8000 44240	1	Dado	Nut	Ecrou	Mutter	Tuerca	
	13	8000 75673	1	Protezione	Guard	Protection	Schutz	Protección	
	14	8F00 56515	1	Fascetta	Clamp	Collier	Schelle	Banda	
	15	8000 75672	1	Raccordo	Union	Raccord	Anschluss	Empalme	
	16	8000 37906	1	Fascetta	Clamp	Collier	Schelle	Banda	
	17	8000 45495	3	Bussola	Bushing	Douille	Buchse	Manguito	
	19	8A00 60652	1	Guarnizione	Gasket	Garniture	Dichtung	Junta	
	20	8000 62728	4	Vite	Screw	Vis	Schraube	Tomillo	
	21	8000 56803	1	Gancio adesivo	Hook	Crochet	Haken	Gancho	





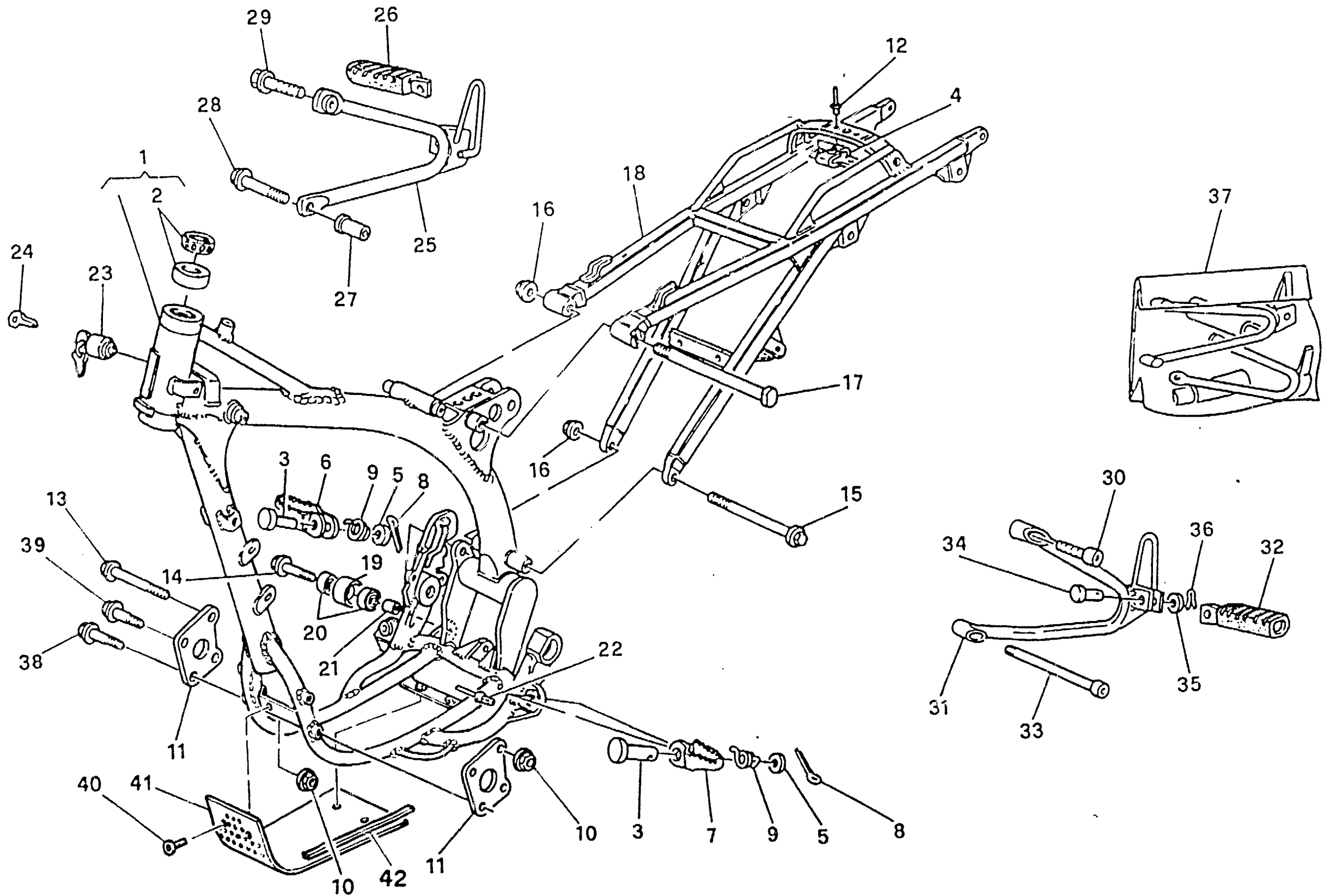
TE - TC
610 / 98

TAVOLA
DRAWING
TABLE
BILD
TABLA

12

TELAIO, PEDANE - FRAME, FOOT RESTS
CADRE, REPOSE PIEDS - RAHMEN, FUSSBRETT
BASTIDOR, REPOSAPIES

Note Notes Marka Notas	Pos. No. Index Pos.	N. Cod. Code No. Nr. Code Code Nr N. Cod.	Q.tà Q.ty Q.té M.ge C.ad	DENOMINAZIONE	NAME	DESIGNATION	BESHREIBUNG	DENOMINACION	Valori Vahdy Valore Gültig Valdez
H	1	8A00 87897	1	Telaio	Frame	Chassis	Rahmen	Bastidor	
I	1	8A00 87899	1	Telaio	Frame	Chassis	Rahmen	Bastidor	
	2	1513 07001	2	Cuscinetto	Bearing	Roulement	Lager	Cojinete	
	3	8000 73140	2	Perno	Pin	Pivot	Bolzen	Perno	
	4	8000 69150	1	Piastrina	Plate	Plaque	Plättchen	Placa	
	5	62N1 15507	2	Rosetta	Washer	Rondelle	Scheibe	Arandela	
	6	8AA0 72564	1	Poggiapiedi Dx.	R.H. foot rest support	Support repose pied D.	R., Fussraster	Prisioneros derech. compl.	
	7	80A0 72564	1	Poggiapiedi Sx.	L.H. foot rest support	Support repose pied G.	L., Fussraster	Prisioneros compl.	
	8	64N1 20068	2	Copiglia	Split pin	Goupille	Spilnt	Clavija	
	9	8000 73341	2	Molla	Spring	Ressort	Feder	Resorte	
	10	80B0 43928	6	Dado	Nut	Ecrou	Mutter	Tuerca	
	11	8000 84665	2	Piastra motore	Motor plate	Plaque	Motorplättchen	Placa motor	
	12	8000 33373	2	Rivetto	Rivet	Rivet	Niet	Remache	
	13	8000 80277	2	Vite	Screw	Vis	Schraube	Tomillo	
	14	8000 82796	2	Vite	Screw	Vis	Schraube	Tomillo	
	15	8000 69112	1	Vite	Screw	Vis	Schraube	Tomillo	
	16	8000 43928	2	Dado	Nut	Ecrou	Mutter	Tuerca	
	17	8000 69111	1	Vite	Screw	Vis	Schraube	Tomillo	
H	18	8000 75800	1	Telaio posteriore	Rear frame side	Chassis arrière	Sattelbrücke	Cuadro posterior	
I	18	8000 75801	1	Telaio posteriore	Rear frame side	Chassis arrière	Sattelbrücke	Cuadro posterior	
	19	8000 59433	2	Rullo	Roller	Aiguille	Rolle	Rodillo	
	20	8000 63312	4	Cuscinetto	Bearing	Roulement	Lager	Cojinete	
	21	8000 59434	2	Distanziale	Spacer	Entretoise	Distanzstück	Separador	
	22	8000 41922	2	Rivetto	Rivet	Rivet	Niet	Remache	
H	23	8000 43391	1	Serratura antifurto	Anti-theft lock assy	Serrure anti-vol compl.	Sicherheitsschloss kpl.	Cerradura compl.	
H	24	8000 35531	1	Chiave grezza	Raw key	Clef primitive	Schlüssel	Llave	
dN	25	8000 67720	1	Supp. poggiapiedi Passegg. Dx.	Support	Support	Halterung	Soporte elástico	
dN	26	8000 66652	1	Poggiapiedi passeggero Dx.	R.H. foot rest support	Support repose pied D.	R., Fussraster	Prisioneros derech. compl.	
dN	27	8000 67724	1	Distanziale	Spacer	Entretoise	Distanzstück	Separador	
dN	28	8A00 62797	1	Vite	Screw	Vis	Schraube	Tomillo	
dN	29	8000 69056	2	Vite	Screw	Vis	Schraube	Tomillo	
dN	30	60N10 2555	1	Vite	Screw	Vis	Schraube	Tomillo	





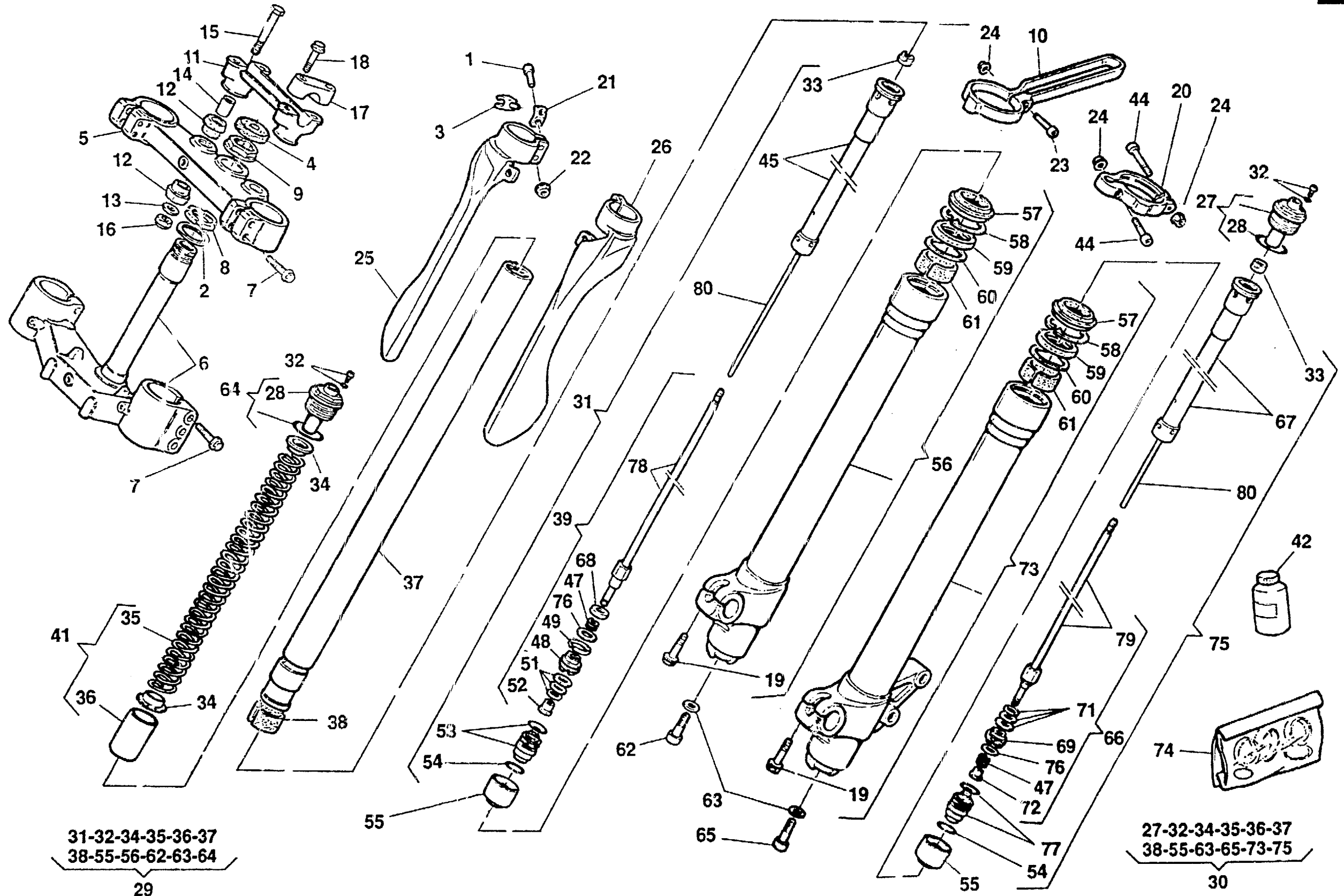
TE - TC
610 / 98

TAVOLA
DRAWING
TABLE
BILD
TABLA

12

TELAIO, PEDANE - FRAME, FOOT RESTS
CADRE, REPOSE PIEDS - RAHMEN, FUSSBRETT
BASTIDOR, REPOSAPIES

Note Notes Marka Notas	Pos. No. N. Index Pos.	N. Cod. Code No. Nr. Code Code Nr N. Cod.	Q.tà Q.ty Q.te M.ge C.ad	DENOMINAZIONE	NAME	DESIGNATION	BESHREIBUNG	DENOMINACION	Valdība Valdība Valdība Gutīg Valdēs
dN	31	8000 78265	1	Supp. poggiaipiedi passegg. Sx.	Support	Support	Halterung	Soporte elástico	
dN	32	8000 66651	1	Poggiaipiedi passeggero Sx.	L.H. foot rest support	Support repose pied G.	L., Fussraster	Prisioneros compl.	
dN	33	8000 62727	1	Vite	Screw	Vis	Schraube	Tornillo	
dN	34	8000 41459	2	Perno	Pin	Pivot	Bolzen	Perno	
dN	35	62N1 15504	2	Rosetta piana	Washer	Rondelle	Scheibe	Arandela	
dN	36	64N1 20048	2	Copiglia	Split pin	Goupille	Splint	Clavija	
dN	37	8000 78447	1	Kit poggiaipiedi passeggero	L.H. foot rest support kit	Gr. support repose pied G.	L., Fussraster Gruppe	Kit prisioneros compl.	
n	38	8E00 69056	2	Vite	Screw	Vis	Schraube	Tornillo	
n	39	8000 62795	2	Vite	Screw	Vis	Schraube	Tornillo	
n	40	8000 60898	4	Vite	Screw	Vis	Schraube	Tornillo	
n	41	8000 88143	1	Paramotore	Engine guard	Garde moteur	Motorschutz	Para motor	
	42	8000 29043	2	Spessore elastico	Spacer	Entretoise	Distanzstück	Separador	
n				In dotazione (TE)	To issue (TE)	En necessaire (TE)	Ausrüstungsteile (TE)	En dotación (TE)	
H				Modello TE	TE model	Modèle TE	Modell TE	Modelo TE	
I				Modello TC	TC modell	Modèle TC	Modell TC	Modelo TC	
N				Non a ricambio per (U.S.A.)	Not supplied for (U.S.A.)	Ne pas fournir pour (U.S.A.)	Keine Gelieferende für (U.S.A.)	No es equiparado por (U.S.A.)	





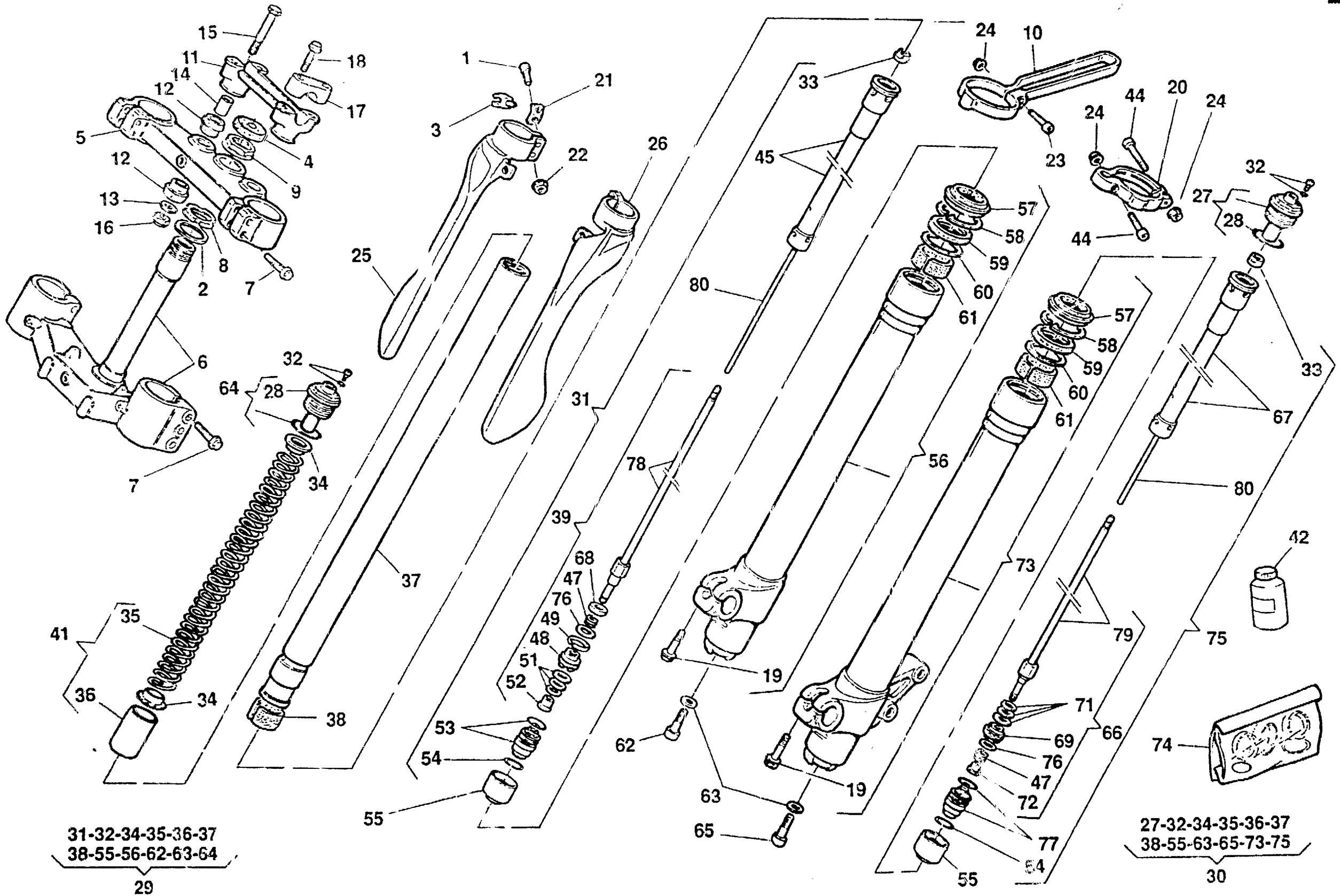
TE - TC
610 / 98

TAVOLA
DRAWING
TABLE
BILD
TABLA

13

SOSPENSIONE ANTERIORE Ø 50 - FRONT FORK ASSEMBLY Ø 50
GUSPENSION AVANT Ø 50 - VORDERTELESKOPGABEL Ø 50
SUSPENSION DELANTERA Ø 50

Note Notes Notas	Pos. No. Index Pos.	N. Cod. Code No. Nr. Code Code Nr. N. Cod.	Q.tà Qty C.te M.ge C.ad	DENOMINAZIONE	NAME	DESIGNATION	BESCHREIBUNG	DENOMINACION	Validità Validez Gültig Validez
H	1	8000 87968	1	Piastrina	Plate	Plaquette	Plättchen	Placa	
	2	8A00 65503	2	Rosetta piana	Washer	Rondelle	Scheibe	Arandela	
H	3	8000 61068	1	Molletta guidatrasmissione	Spring	Ressort	Feder	Resorte	
	4	8000 78756	1	Tappo	Plug	Bouchon	Verschluss	Tapón	
	5	8000 85562	1	Testa di sterzo	Steering head	Tête direction	Lenkkopf	Cabezal de dirección	
H	6	8000 85564	1	Base di sterzo con perno	Steering crown with pin	Socle de direction avec pivot	Gabelbrücke mit Bolzen	Base de dirección con perno	
I	6	8A00 69041	1	Base di sterzo con perno	Steering crown with pin	Socle de direction avec pivot	Gabelbrücke mit Bolzen	Base de dirección con pe	
	7	8000 62796	10	Vite	Screw	Vis	Schraube	Tomillo	
	8	8000 83395	1	Ghiera registro cuscinetti	Ring nut	Embout	Nutmutter	Virol	
	9	8000 69315	1	Dado	Nut	Ecrou	Mutter	Tuerca	
	10	8000 85573	1	Anello	Ring	Bague	Ring	Anillo	
	11	8000 73141	1	Mozzetto inferiore	Hub	Moyeau	Radnabe	Cubo	
	12	8000 60233	4	Gommino	Rubber pad	Pièce caoutchouc	Gummistück	Junta de goma	
	13	8000 60234	2	Rosetta piana	Washer	Rondelle	Scheibe	Arandela	
	14	8000 53155	2	Distanziale	Spacer	Entretoise	Distanzstück	Separador	
	15	60N1 01219	2	Vite	Screw	Vis	Schraube	Tomillo	
	16	8000 61314	2	Dado	Nut	Ecrou	Mutter	Tuerca	
	17	8000 68516	2	Mozzetto superiore	Hub	Moyeau	Radnabe	Cubo	
	18	8000 62733	4	Vite	Screw	Vis	Schraube	Tomillo	
	19	8000 62729	4	Vite	Screw	Vis	Schraube	Tomillo	
I	20	8000 83795	1	Anello	Ring	Bague	Ring	Anillo	
H	20	8000 85572	1	Anello	Ring	Bague	Ring	Anillo	
	21	8C00 67997	4	Vite	Screw	Vis	Schraube	Tomillo	
	22	61N4 15192	4	Dado	Nut	Ecrou	Mutter	Tuerca	
	23	60N4 02489	1	Vite	Screw	Vis	Schraube	Tomillo	
	24	61N4 15192	3	Dado	Nut	Ecrou	Mutter	Tuerca	
	25	80A0 35570	1	Protezione steli Dx.	Guard R.H.	Protection G.	Schutz R.	Protección der.	
	26	80A0 85571	1	Protezione steli Sx.	Guard L.H.	Protection D.	Schutz L.	Protección izq.	
	27	8000 89268	1	Tappo Sx.	L.H. Plug	Bouchon G.	Verschluss L.	Tapón iz.rda	
	28	8000 89269	2	Anello OR	O-Ring	Bague OR	O-Ring	Anillo OR	
H	29	8000 85569	1	Gamba Dx. compl.	R.H. fork leg assy	Fourche complete D.	Telegabel Kpl. R.	Horquilla derech. compl.	
I	29	8A00 85569	1	Gamba Dx. compl.	R.H. fork leg assy	Fourche complete D.	Telegabel Kpl. R.	Horquilla derech. compl.	





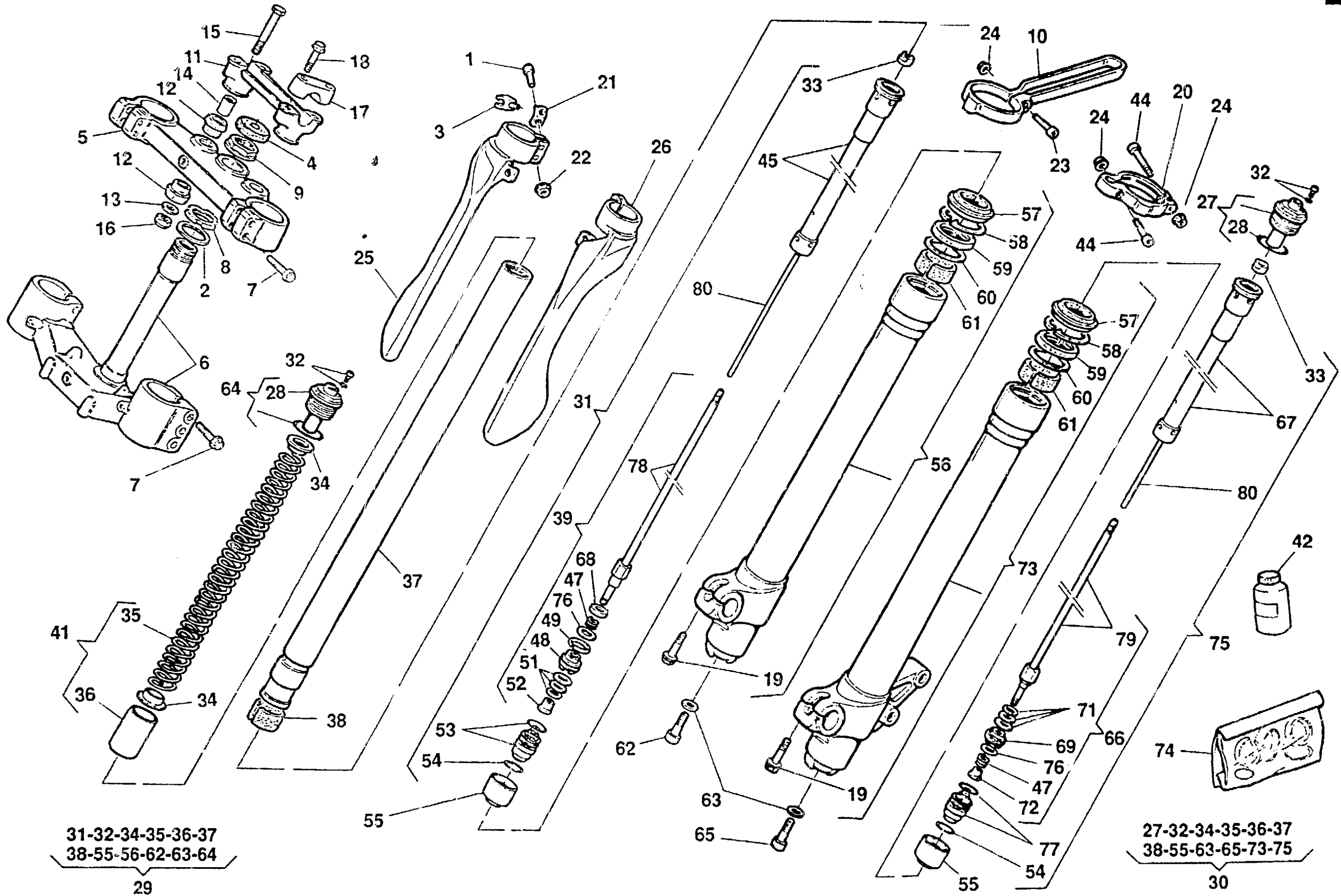
TE - TC
610 / 98

TAVOLA
DRAWING
TABLE
BILD
TABLA

113

SOSPENSIONE ANTERIORE Ø 50 - FRONT FORK ASSEMBLY Ø 50
SUSPENSION AVANT Ø 50 - VORDERTELESKOPGABEL Ø 50
SUSPENSION DELANTERA Ø 50

Notes Notes Market Notas	Pos. No. Index Pos.	N. Cod. Code No. Nr. Code Code Nr N. Cod.	Q.tà Qty Q.tà M.ge C.ad	DENOMINAZIONE	NAME	DESIGNATION	BESHREIBUNG	DENOMINACION	Validità Validité Gültig Validez
H	30	8000 85568	1	Gamba Sx. compl.	L.H. fork leg assy	Fourche compl. G.	Telegabel, Kpl. L.	Horquill izrda. compl.	
I	30	8A00 85568	1	Gamba Sx. compl.	L.H. fork leg assy	Fourche compl. G.	Telegabel, Kpl. L.	Horquill izrda. compl.	
	31	8000 89278	1	Gruppo pompante Dx	R.H. damping element assy	Groupe amortissement D.	Schwingungsdämpfgr. Kpl. R.	Bombeadora compl. der.	
	32	8000 84702	2	Vite	Screw	Vis	Schraube	Tomillo	
	33	8000 89238	2	Dado	Nut	Ecrou	Mutter	Tuerca	
	34	8000 89270	4	Scodellino	Cup	Cuvette	Teller	Cubeta	
H	35	8000 88469	2	Molla k=4,2	Spring	Ressort	Feder	Resorte	
I	35	8000 89280	2	Molla k=5,0	Spring	Ressort	Feder	Resorte	
H	36	8000 88470	2	Tubetto	Pipe	Tuyau	Rohr	Tube	
I	36	8000 89281	2	Tubetto	Pipe	Tuyau	Rohr	Tube	
	37	8000 89271	2	Tubo	Pipe	Tuyau	Rohr	Tube	
	38	8000 86502	2	Bussola	Bushing	Douille	Buchse	Manguito	
	39	8000 89262	1	Gruppo pistone Dx	R.H. piston assy	Groupe piston D.	Kolbegruppe R.	Grupo pistón derecho	
t	41	8000 86745	1	Kit molla k=4,0	Spring	Ressort	Feder	Resorte	
t	41	8000 88468	1	Kit molla k=4,2	Spring	Ressort	Feder	Resorte	
t	41	8000 86744	1	Kit molla k=4,5	Spring	Ressort	Feder	Resorte	
t	41	8000 88436	1	Kit molla k=4,8	Spring	Ressort	Feder	Resorte	
t	42	8000 80260	1	Olio forcella	Front fork oil	Huile fourche avant	Öl für die Vordergabel	Aceite horquilladelantera	
	44	8800 67997	2	Vite	Screw	Vis	Schraube	Tomillo	
	45	8000 89272	1	Tubo Dx.	R.H. pipe	Tuyau D.	Rohr R.	Tube der.	
	47	8000 89241	2	Molla	Spring	Ressort	Feder	Resorte	
	48	8000 89244	1	Pistone Dx.	R.H. piston	Piston D.	Kolbe R.	Pistón der.	
	49	8000 89243	1	Segmento	Circlip	Segment	Kolbenring	Segmento	
	51	8000 89245	1	Lamella	Plate	Lamelle	Plättchen	Laminilla	
	51	8000 89246	1	Lamella	Plate	Lamelle	Plättchen	Laminilla	
	51	8000 89247	1	Lamella	Plate	Lamelle	Plättchen	Laminilla	
	51	8000 89248	1	Lamella	Plate	Lamelle	Plättchen	Laminilla	
	52	8000 81178	1	Dado Dx.	R.H. nut	Ecrou D.	Mutter R.	Tuerca der.	
	53	8000 89253	1	Valvola	Valve	Soupape	Ventil	Válvula	
	54	8000 81164	2	Anello OR	O-Ring	Bague OR	O-Ring	Anillo OR	
	55	8000 89255	2	Adattatore	Adapter	Adapter	Adapter	Adapter	
	56	8000 86504	1	Scorrevole Dx. compl.	R.H. slider assy	Montant D. compl.	Bein, Kpl. R.	Deslizable der. compl.	





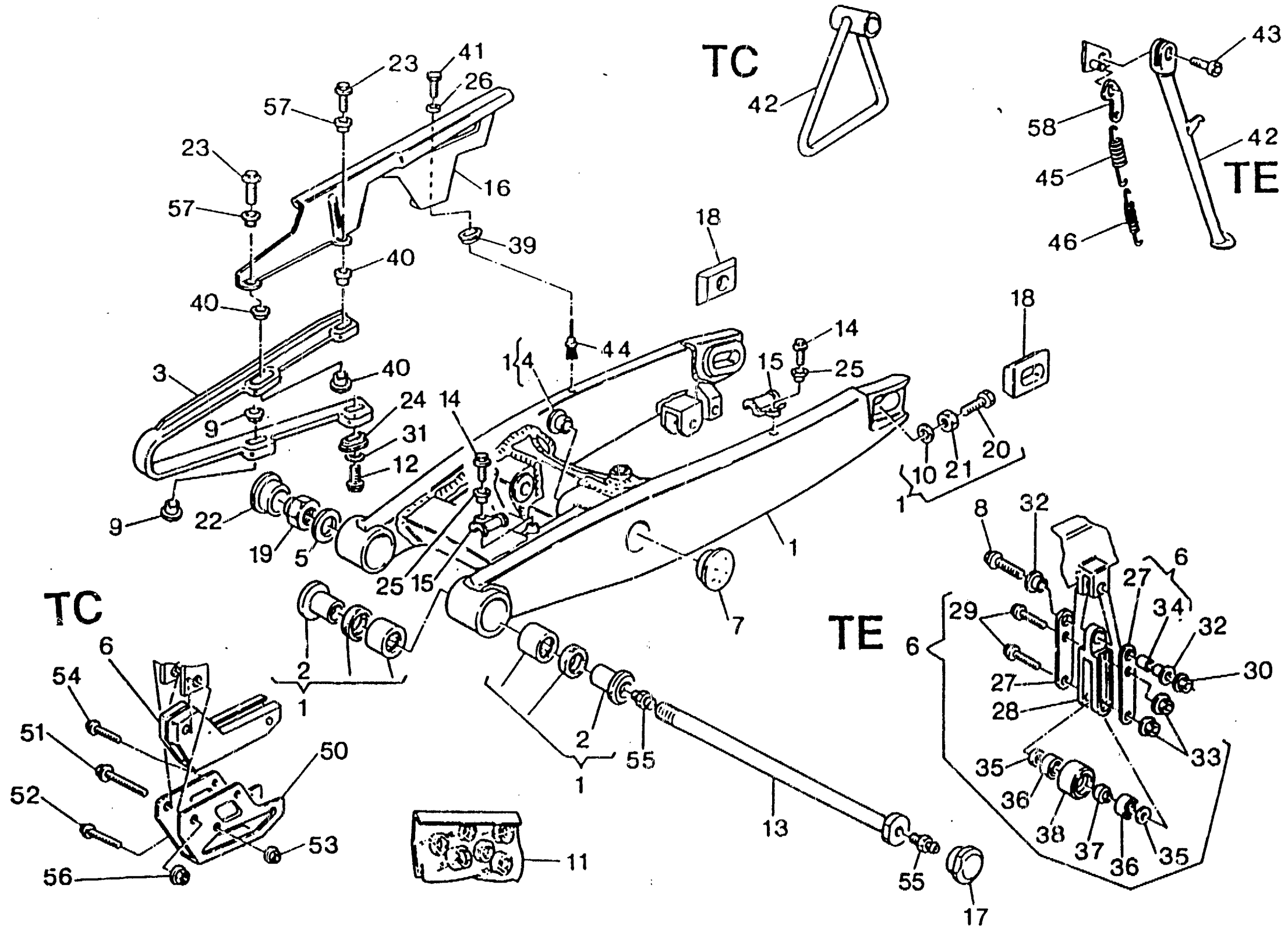
TE - TC
610 / 98

TAVOLA
DRAWING
TABLE
BILD
TABLA

13

SOSPENSIONE ANTERIORE Ø 50 - FRONT FORK ASSEMBLY Ø 50
SUSPENSION AVANT Ø 50 - VORDERTELESKOPGABEL Ø 50
SUSPENSION DELANTERA Ø 50

Note Notes Marka Notaz	Pos. No. N. Index Pos.	N. Cod. Code No. Nr. Code Code Nr N. Cod.	Q.tà Q.ty Q.te M.ge C.ad	DENOMINAZIONE	NAME	DESIGNATION	BESHREIBUNG	DENOMINACION	Validrà Valdré Gültig Valdez
	57	8000 86501	2	Raschiapolvere	Dust scraper	Racloir poudre	Pulverabschaber	Rascador de polvo	
	58	8000 89274	2	Anello di fermo	Stop ring	Bague d'arrêt	Haltering	Anillo de retención	
	59	8000 86500	2	Anello di tenuta	Seal ring	Bague de retenue	Dichtring	Anillo de retención	
	60	8000 89275	2	Scodellino	Cup	Cuvette	Teller	Cubeta	
	61	8000 86503	2	Bussola	Bushing	Douille	Buchse	Manguito	
	62	8000 89260	1	Vite	Screw	Vis	Schraube	Tomillo	
	63	8000 31113	2	Roseita	Washer	Rondelle	Scheibe	Arandela	
	64	8000 89267	1	Tappo Dx.	R.H. Plug	Bouchon D.	Verschluss R.	Tapón der.	
	65	8000 89261	1	Vite	Screw	Vis	Schraube	Tomillo	
	66	8000 89263	1	Gruppo pistone Sx	L.H. piston assy	Groupe piston G.	Kolbegruppe L.	Grupo pistón izquierdo	
	67	8000 89273	1	Tubo Sx.	L.H. pipe	Tuyau G.	Rohr L.	Tubo izrda.	
	68	8000 89249	1	Scodellino	Cup	Cuvette	Teller	Cubeta	
	69	8000 89250	1	Pistone Sx.	L.H. piston	Piston G.	Kolbe L.	Pistón izrda.	
	71	8000 89245	1	Lamella	Plate	Lamelle	Plättchen	Laminilla	
	71	8000 89247	1	Lamella	Plate	Lamelle	Plättchen	Laminilla	
	71	8000 89248	1	Lamella	Plate	Lamelle	Plättchen	Laminilla	
	72	8000 89252	1	Dado Sx.	L.H. nut	Ecrou G.	Mutter L.	Tuerca izrda.	
	73	8000 86505	1	Scorrevole Sx. compl.	L.H. slider assy	Montant G. compl.	Bein, Kpl. L.	Deslizable izrda. compl.	
	74	8000 89282	1	Gruppo guarnizioni	Gasket set	Groupe garnitures	Dichtungssatz	Grupo juntas	
	75	8000 89279	1	Gruppo pompan.e Sx	L.H. damping element assy	Groupe amortissement G.	Schwingungsdämpfergr. Kpl. L.	amortizadora compl. iz	
	76	8000 89242	2	Lamella	Plate	Lamelle	Plättchen	Laminilla	
	77	8000 89254	1	Valvola	Valve	Soupape	Ventil	Valvula	
	78	8000 89233	1	Asta Dx	R.H. rod	Barre D.	Stange R.	Varilla der.	
	79	8000 89251	1	Asta Sx	L.H. rod	Barre G.	Stange L.	Varilla izrda	
	80	8000 89232	2	Asta interna	Internal rod	Barre	Stange	Varilla	
t				A richiesta	Upon request	Sur demande	Auf Anfrage	Bajo pedido	
H				Modello TE	TE model	Modèle TE	Modell TE	Modelo TE	
I				Modello TC	TC model	Modèle TC	Modell TC	Modelo TC	





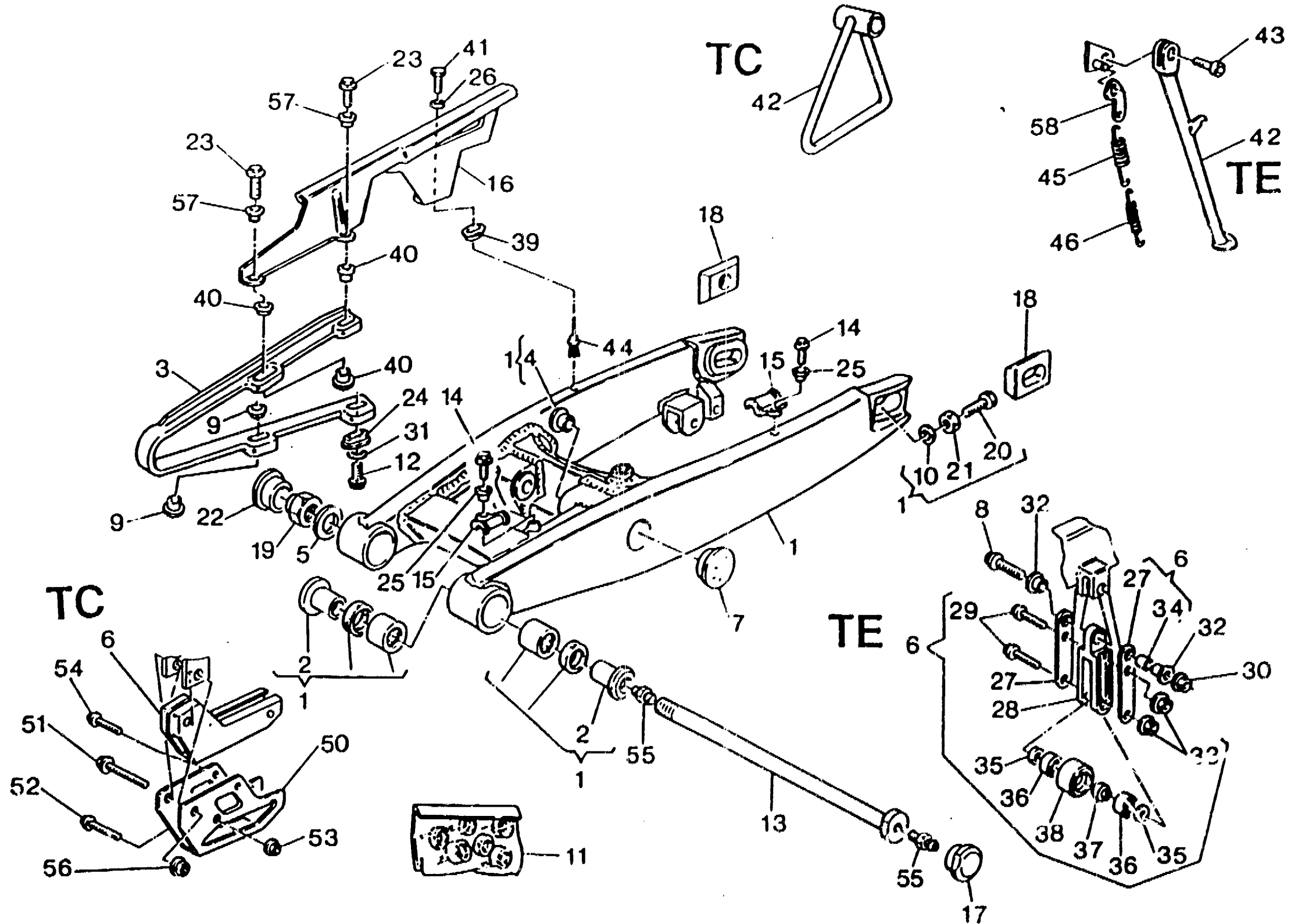
TE - TC
610 / 98

TAVOLA
DRAWING
TABLE
BILD
TABLA

14

FORCELLONE - SWING ARM
FOURCHE - GABEL
HORQUILLA

Note Notes Marka Notas	Pos. No. Index Pos.	N. Cod. Code No. Nr. Code Code Nr N. Cod.	Q.tà Q.ty Q.te M.ge C.ad	DENOMINAZIONE	NAME	DESIGNATION	BESHREIBUNG	DENOMINACION	Validità Validty Validez Gültig Valdez
	1	8000 76263	1	Forcellone completo	Compl. fork	Fourche complete	Gabel, Kpl.	Horquilla compl.	
	2	8000 66196	4	Bussola	Bushing	Douille	Buchse	Manguito	
	3	8000 72884	1	Pattino catena	Chain slider	Glissière	Gleitbahn	Plato cadena	
	4	8000 42029	4	Bussola	Bushing	Douille	Buchse	Manguito	
	5	62N1 15524	1	Rosetta piana	Washer	Rondelle	Scheibe	Arandela	
H	6	8000 72873	1	Guidacatena	Chain guide	Guide-chaine	Kettenführung	Guía-cadena	
I	6	8000 72868	1	Guidacatena	Chain guide	Guide-chaine	Kettenführung	Guía-cadena	
	7	80A0 74388	3	Tappo	Plug	Bouchon	Verschluss	Tapón	
H	8	8000 62795	1	Vite	Screw	Vis	Schraube	Tomillo	
	9	8000 75166	2	Scodellino	Cup	Cuvette	Teller	Cubeta	
	10	8000 08536	2	Rosetta	Washer	Rondelle	Scheibe	Arandela	
	11	8000 67373	1	Kit cuscinetti e anelli di tenuta	Bearing and seal ring kit	Gr. roulemen et bague de reten.	Kugellager und Dichtung gruppe	Kit cojinete y anillo de retención	
H	12	8000 67997	2	Vite	Screw	Vis	Schraube	Tomillo	
I	12	8000 67997	4	Vite	Screw	Vis	Schraube	Tomillo	
	13	8000 64591	1	Perno forcellone	Fork pin	Pivot fourche	Gabelholzen	Perno horquilla	
	14	8000 20536	2	Vite	Screw	Vis	Schraube	Tomillo	
	15	80A0 73456	2	Guidacavo	Cable guide	Guide câble	Kabelführung	Guía-cable	
H	16	80A0 73426	1	Copricatena	Chain guard	Carter de chaine	Kettenkasten	Cubre-cadena	
	17	80A0 66202	1	Tappo	Plug	Bouchon	Verschluss	Tapón	
	18	8000 71624	1	Tendicatena lato dado	Chain adjuster - nut side	Tendeur de chaine côtés ecrou	Kettenspanner Mutterseite	Tensor de cadena lato tuerca	
	18	8000 71625	1	Tendicatena lato perno	Chain adjuster - pin side	Tendeur de chaine côtés pivot	Kettenspanner bolzenselste	Tensor de cadena lato perno	
	19	1511 24901	1	Dado	Nut	Ecrou	Mutter	Tuerca	
	20	8000 61121	2	Vite	Screw	Vis	Schraube	Tomillo	
	21	8000 17810	2	Dado	Nut	Ecrou	Mutter	Tuerca	
H	23	8000 67997	2	Vite	Screw	Vis	Schraube	Tomillo	
	24	8000 59289	3	Scodellino	Cup	Cuvette	Teller	Cubeta	
	25	8000 69282	2	Bussola	Bushing	Douille	Buchse	Manguito	
H	26	8000 36137	1	Rosetta	Washer	Rondelle	Scheibe	Arandela	
H	27	8000 72875	2	Lamiera guidacatena	Chain guide	Guide-chaine	Kettenführung	Guía-cadena	
H	28	8000 72874	1	Piastra d'attacco	Plate	Plaque	Platte	Placa	
H	29	8000 62731	2	Vite	Screw	Vis	Schraube	Tomillo	
H	30	8000 43928	1	Dado	Nut	Ecrou	Mutter	Tuerca	





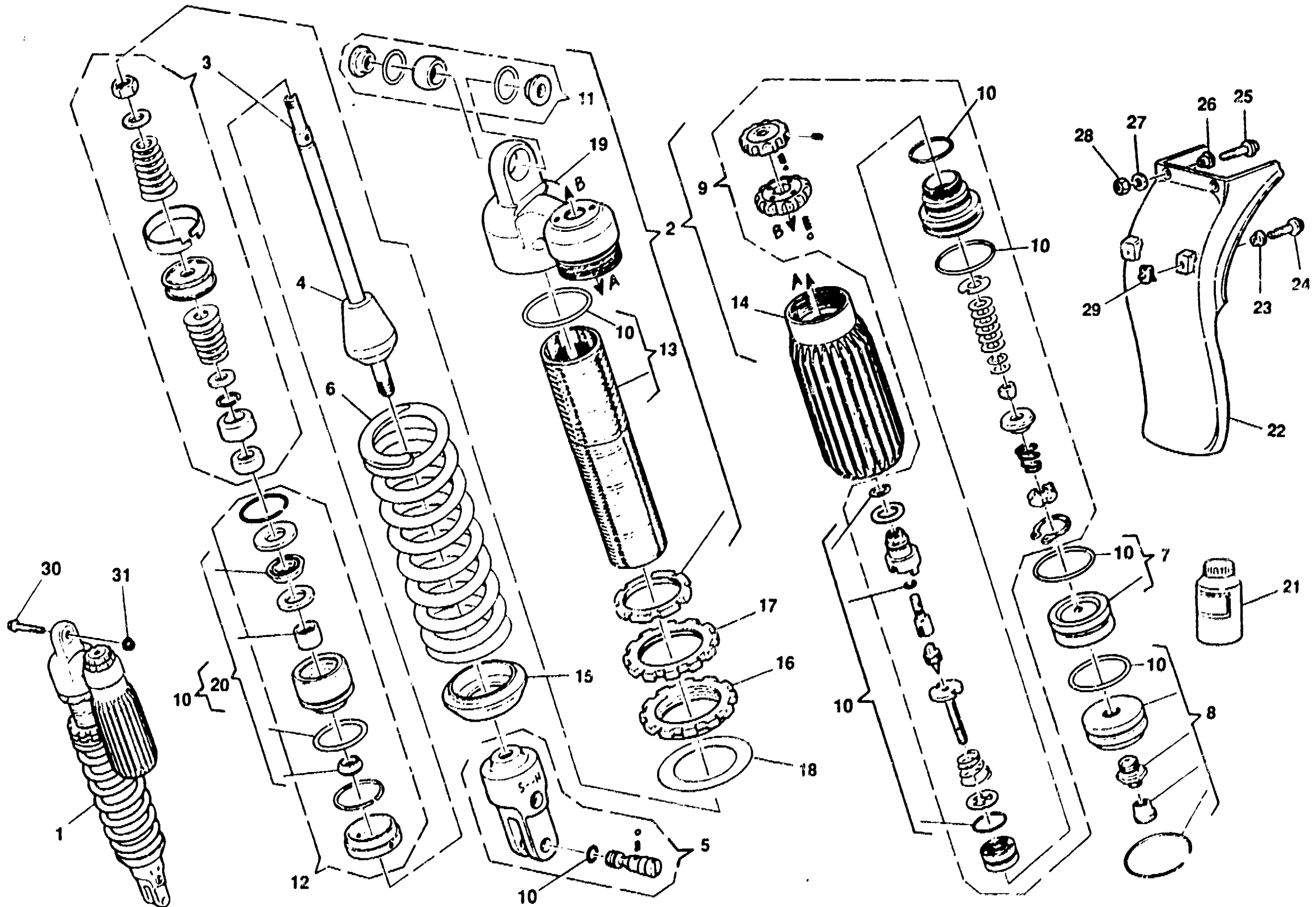
TE - TC
610 / 98

TAVOLA
DRAWING
TABLE
BILD
TABLA

14

FORCELLONE - SWING ARM
FOURCHE - GABEL
HORQUILLA

Note Notes Marka Notas	Pos. No. N. Index Pos.	N. Cod. Code No. Nr. Code Code Nr. N. Cod.	Q.tà Q.ty Q.té M.ge C.ad	DENOMINAZIONE	NAME	DESIGNATION	BESHREIBUNG	DENOMINACION	Validità Validity Validez Gültig Validez
	31	8000 36137	2	Rosetta	Washer	Rondelle	Scheibe	Arandela	
H	32	8A00 66661	1	Bussola	Bushing	Douille	Buchse	Manguito	
H	33	8000 44240	2	Dado	Nut	Ecrou	Mutter	Tuerca	
H	34	1515 50601	1	Bussola elastica	Bushing	Douille	Buchse	Manguito	
H	35	8000 45495	2	Rosetta di spallamento	Washer	Rondelle	Scheibe	Arandela	
H	36	8000 63312	2	Cuscinetto	Bearing	Roulement	Kugellager	Cojinete	
H	37	8000 65412	1	Distanziale	Spacer	Entretoise	Distanzstück	Separador	
H	38	8000 65411	1	Rullo guidacatena	Roller	Aiguille	Rolle	Rodillo	
H	39	8000 59289	1	Scodellino	Cup	Cuvette	Teller	Cubeta	
H	40	8000 75166	3	Scodellino	Cup	Cuvette	Teller	Cubeta	
H	41	8000 20536	1	Vite	Screw	Vis	Schraube	Tomillo	
H	42	8A00 73877	1	Gamba laterale	Side stand	Bequille lat.	Seitenständer	Horquilla lateral	
I	42	8000 74019	1	Gamba laterale	Side stand	Bequille lat.	Seitenständer	Horquilla lateral	
H	43	8000 75957	1	Vite	Screw	Vis	Schraube	Tomillo	
I	44	8000 75160	1	Rivetto	Rivet	Rivet	Niet	Remache	
H	45	8000 62675	1	Molla esterna	Spring	Ressort	Feder	Resorie	
H	46	8000 62676	1	Molla interna	Spring	Ressort	Feder	Resorte	
I	50	8000 72869	1	Staffa	Bracket	Etrier	Buegel	Brida	
I	51	8A00 69056	1	Vite	Screw	Vis	Schraube	Tomillo	
I	52	8000 62731	1	Vite	Screw	Vis	Schraube	Tomillo	
I	53	8000 44240	1	Dado	Nut	Ecrou	Mutter	Tuerca	
I	54	8000 62725	1	Vite	Screw	Vis	Schraube	Tomillo	
I	55	8000 01412	2	Ingrassatore	Lubricator	Graisser	Schmierbüchse	Lubricador	
I	56	8000 43928	1	Dado	Nut	Ecrou	Mutter	Tuerca	
H	57	8A00 69282	2	Distanziale	Spacer	Entretoise	Distanzstück	Separador	
H	58	8000 62644	1	Piastrina	Plate	Piaquette	Plättchen	Placa	
H				Modello TE	TE model	Modèle TE	Modell TE	Modelo TE	
I				Modello TC	TC model	Modèle TC	Modell TC	Modelo TC	





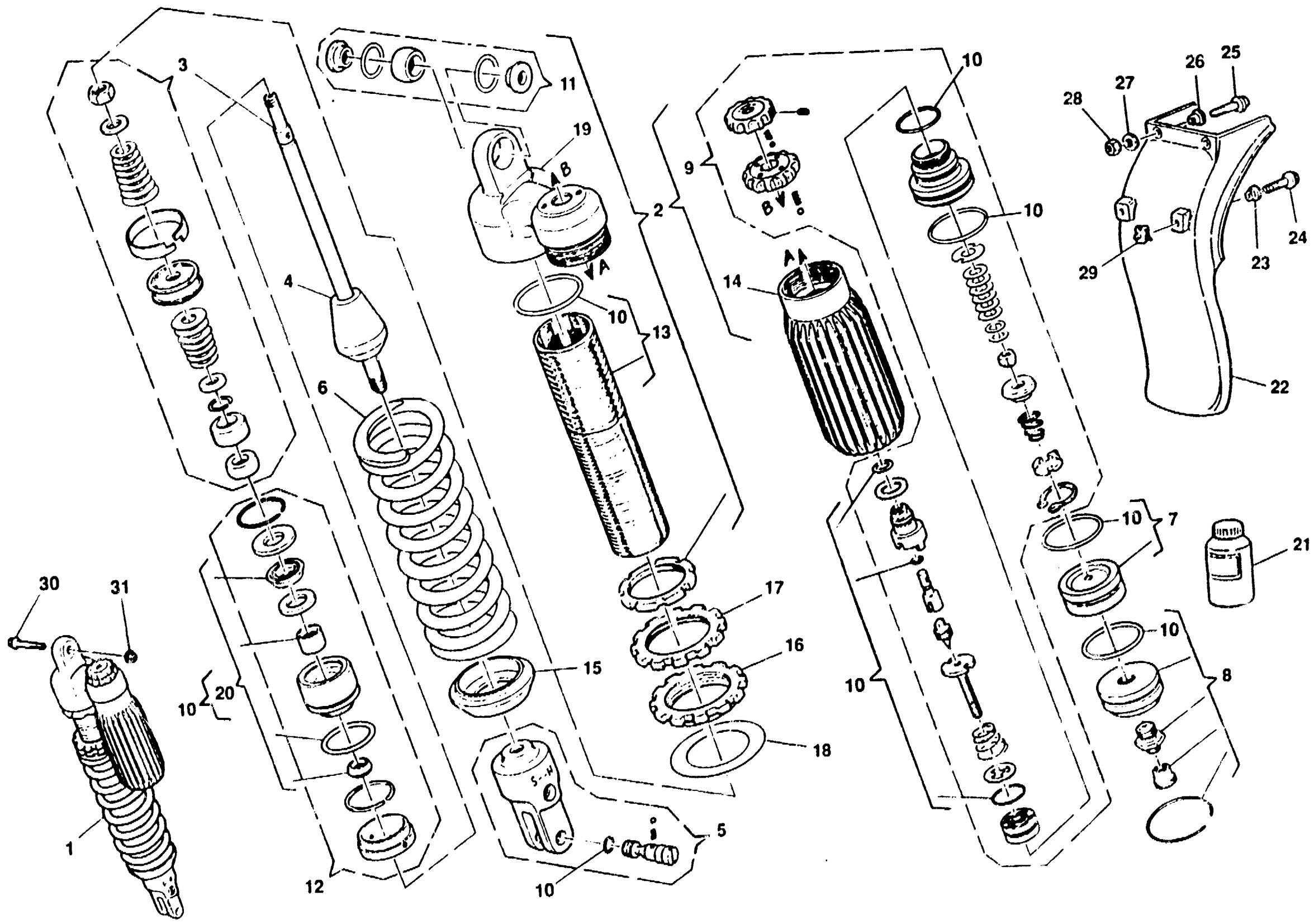
TE - TC
610 / 98

TAVOLA
DRAWING
TABLE
BILD
TABLA

15

AMMORTIZZATORE POSTERIORE - REAR SUSPENSION
SUSPENSION ARRIÈRE - HINTERHAUFHANGUNG
SUSPENSION TRASERA

Note Notes Mark Notas	Pos. No. N. Index Pos.	N. Cod. Code No. Nr. Code Code Nr N. Cod.	Q.tà Q.ty Q.té M.ge C.ad	DENOMINAZIONE	NAME	DESIGNATION	BESHREIBUNG	DENOMINACION	Validà Validé Gültig Váldez
E	1	8000 87894	1	Ammortizzatore completo	Shock-absorber	Ammortisseur	Stossdämpfer	Amortiguador	
C	1	8000 88434	1	Ammortizzatore completo	Shock-absorber	Ammortisseur	Stossdämpfer	Amortiguador	
	2	8000 89076	1	Gruppo corpo	Damper case assy	Groupe corps amortisseur	Stossdämpferkörper Kpl.	Corpo amortiguador compl.	
E	3	8000 89078	1	Gruppo stelo	Rod assy	Groupe tige	Pumpenstückgruppe	Grupo espiga	
C	3	8000 89081	1	Gruppo stelo	Rod assy	Groupe tige	Pumpenstückgruppe	Grupo espiga	
	4	8000 89083	1	Tampone	Pad	Tampon	Stopfen	Tampón	
	5	8000 89084	1	Gruppo forcella	Fork assy	Groupe fourche	Gabelgruppe Kpl.	Grupo horquilla	
t	6	8000 87838	1	Molla k=5,0 Kg/mm	Spring	Ressort	Feder	Resorte	
t	6	8000 87839	1	Molla k=5,2 Kg/mm	Spring	Ressort	Feder	Resorte	
t	6	8000 87906	1	Molla k=5,4 Kg/mm	Spring	Ressort	Feder	Resorte	
t	6	8000 88216	1	Molla k=5,6 Kg/mm	Spring	Ressort	Feder	Resorte	
sE	6	8000 87907	1	Molla k=5,8 Kg/mm	Spring	Ressort	Feder	Resorte	
sC	6	8000 88435	1	Molla k=6,0 Kg/mm	Spring	Ressort	Feder	Resorte	
	7	8000 89085	1	Diaframma	Diaphragm	Diaphragme	Biegeplatte	Diafragma	
	8	8000 89086	1	Gruppo serbatoio	Tank assy	Groupe reservoir	Tankgruppe Kpl.	Grupo deposito compl.	
	9	8000 89087	1	Gruppo regolazione	Adjuster set	Groupe réglage	Reglergruppe Kpl.	Grupo regulacion	
	10	8000 89088	1	Gruppo guarnizioni	Gasket set	Groupe garnitures	Dichtungssatz	Grupo juntas	
	11	8000 89089	1	Gruppo snodo	Ball joint assy	Groupe joint a rotule	Kugelgelenkgruppe Kpl.	Grupo articulacion esferica	
	12	8000 89090	1	Gruppo guida stelo	Guide rod assy	Groupe guide tige	Pumpenstückführunggruppe	Grupo guja espiga	
	13	8000 89091	1	Corpo ammortizzatore	Damper case	Corps amortisseur	Stossdämpferkörper	Corpo amortiguador	
	14	8000 89093	1	Serbatoio	Tank	Reservoir	Tank	Deposito	
	15	8000 89096	1	Fondello	Bottom	Fond	Bodenscheibe	Casquillo	
	16	8000 89097	1	Ghiera	Ring nut	Embout	Nutmutter	Virola	
	17	8000 89098	1	Ghiera	Ring nut	Embout	Nutmutter	Virola	
	18	8000 89099	1	Rosetta per molla	Washer	Rondelle	Scheibe	Arandela	
	19	8000 89095	1	Supporto serbatoio	Tank support	Support reservoir	Gastankhalterung	Soporte deposito	
	20	8000 89094	1	Gruppo guarnizioni per stelo	Rod gasket set	Jeu joints pour tige	Dichtungssatz für Pumpenstock	Serie juntas por espiga	
t	21	8000 88231	1	Olio ammortizzatore	Shock-absorber oil	Huile amortisseur	Öl für Stossdämpfer	Aceite amortiguador	
	22	80A0 70218	1	Protezione ammortizzatore	Guard	Protection	Schutz	Protección	
	23	8000 69429	2	Bussola	Bushing	Douille	Buchse	Manguito	
	24	8000 62727	2	Vite	Screw	Vis	Schraube	Tomillo	
	25	8A00 67545	2	Vite	Screw	Vis	Schraube	Tomillo	





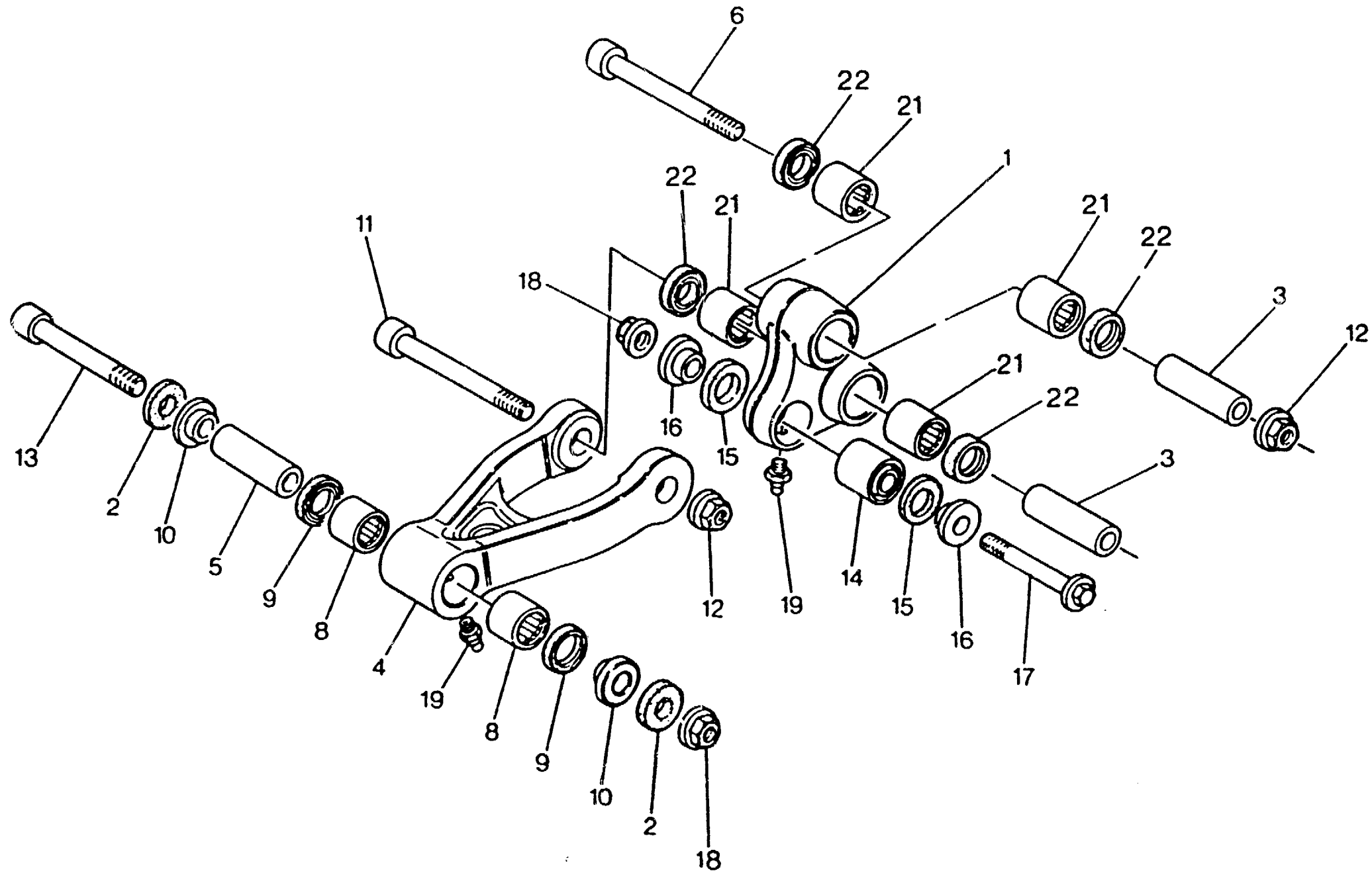
TE - TC
610 / 98

TAVOLA
DRAWING
TABLE
BILD
TABLA

15

AMMORTIZZATORE POSTERIORE - REAR SUSPENSION
SUSPENSION ARRIÈRE - HINTERHAUFHANGUNG
SUSPENSION TRASERA

Notes Notas Märkte Notes	Pos. No. Index Pos.	N. Cod. Code No. Nr. Code Code Nr N. Cod.	Q.tà Q.ty Q.ie M.ge C.ad	DENOMINAZIONE	NAME	DESIGNATION	BESHREIBUNG	DENOMINACION	Valdētā Valdētē Gultp Valdētē
	26	8000 72268	2	Distanziale	Spacer	Entretoise	Distanzstück	Separador	
	27	8000 56359	2	Rosetta piana	Washer	Rondelle	Scheibe	Arandela	
	28	8000 44240	2	Dado	Nut	Ecrou	Mutter	Tuerca	
	29	8000 46893	2	Dado a graffetta	Nut	Ecrou	Mutter	Tuerca	
	30	8000 62797	1	Vite	Screw	Vis	Schraube	Tomillo	
	31	8000 42022	1	Dado	Nut	Ecrou	Mutter	Tuerca	
E C S I				Modello TE	TE model	Model TE	Modell TE	Modelo TE	
				Modello TC	TC model	Model TC	odell TC	Modelo TC	
				Di serie	Supplied	De série	Standard	De serie	
				A richiesta	Upon request	Sur demande	Auf Anfrage	Bajo pedido	





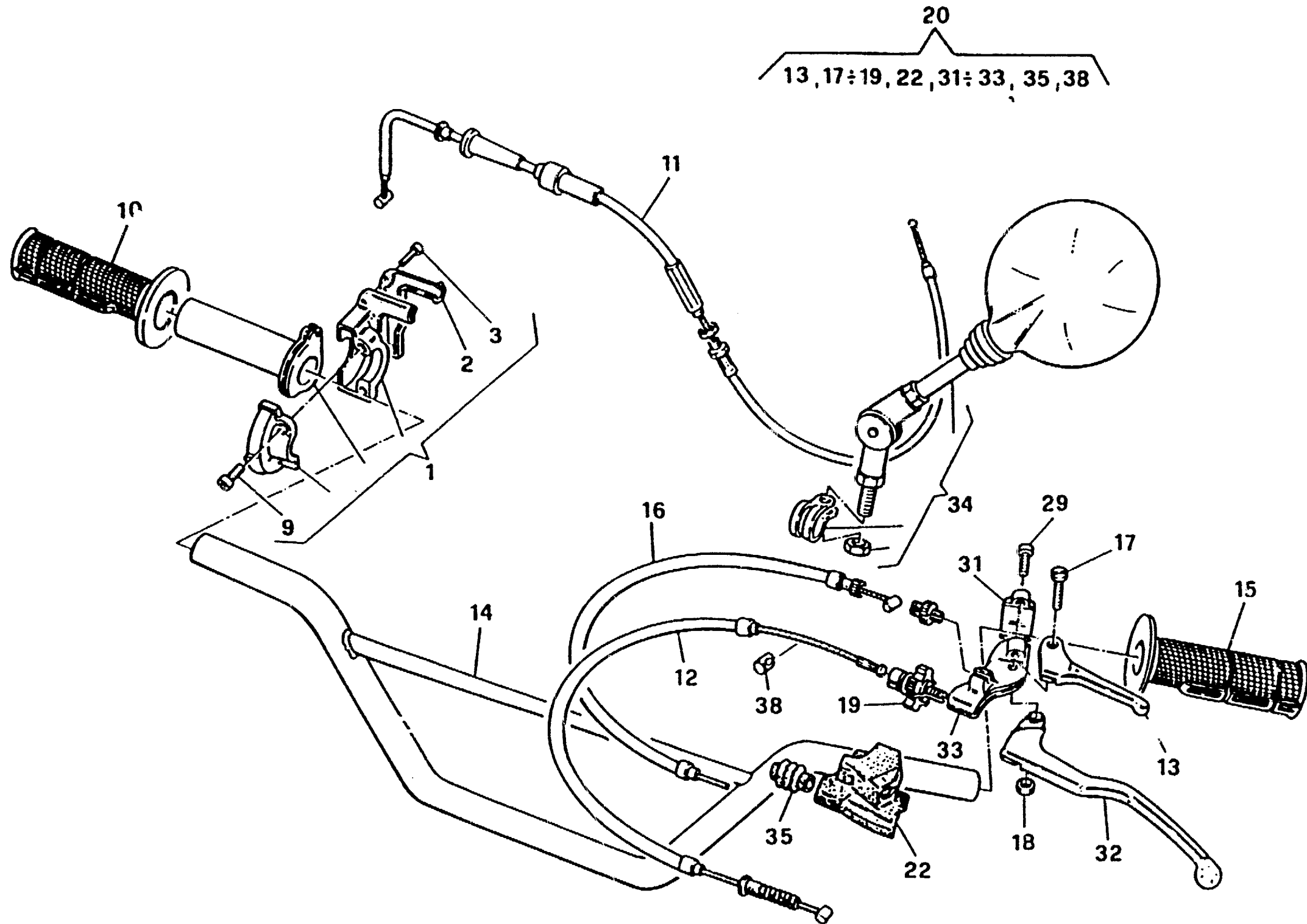
TE - TC
610 / 98

TAVOLA
DRAWING
TABLE
BILD
TABLA

16

LEVERAGGI SOSPENSIONE POST. - REAR SUSPENSION LINKAGE
LEVIER SUSPENSION ARRIERE - HEBELWERK HINTERHAUFHANGUNG
PALANCA SUSPENSION TRASERA

Note Notes Notas	Pos. No. Index Pos.	N. Cod. Code No. Nr. Code Code Nr N. Cod.	Q.tà Q.ty Q.te M.ge C.ed	DENOMINAZIONE	NAME	DESIGNATION	BESCHREIBUNG	DENOMINACION	Validità Validity Validità Gültig Validez
	1	8000 75868	1	Tirante verticale	Tie rod	Tirant	Spannstange	Tirante	
	2	8000 73394	4	Anello di feltro	Feltseal	Bague en feltre	Filzring	Anillo de fieltro	
	3	8A00 75153	1	Spinotto	Gudgeon	Axe	Bolzen	Perno	
	4	8A00 69285	1	Tirante orizzontale	Tie rod	Tirant	Spannstange	Tirante	
	5	8000 59839	1	Spinotto	Gudgeon	Axe	Bolzen	Perno	
	6	8E00 74372	1	Vite	Screw	Vis	Schraube	Tomillo	
	8	8000 38958	2	Cuscinetto	Bearing	Roulement	Lager	Cojinete	
	9	8000 38957	2	Guarnizione	Gasket	Garnitue	Dichtung	Junta	
	10	8B00 42029	4	Bussola	Bushing	Douille	Buchse	Manguito	
	11	8000 77413	1	Vite	Screw	Vis	Schraube	Tomillo	
	12	8000 42023	2	Dado	Nut	Ecrou	Mutter	Tuerca	
	13	8A00 69138	1	Vite	Screw	Vis	Schraube	Tomillo	
	14	8000 72168	1	Cuscinetto	Bearing	Roulement	Lager	Cojinete	
	15	8000 38767	2	Guarnizione	Gasket	Garnitue	Dichtung	Junta	
	16	1511 33302	2	Bussola	Bushing	Douille	Buchse	Manguito	
	17	8A00 62797	1	Vite	Screw	Vis	Schraube	Tomillo	
	18	8000 42022	2	Dado	Nut	Ecrou	Mutter	Tuerca	
	19	8000 01412	2	Ingrassatore	Lubricator	Graisneur	Schmierbüchse	Lubricador	
	21	8000 42781	4	Cuscinetto	Bearing	Roulement	Lager	Cojinete	
	22	8000 32065	4	Guarnizione	Gasket	Garnitue	Dichtung	Junta	





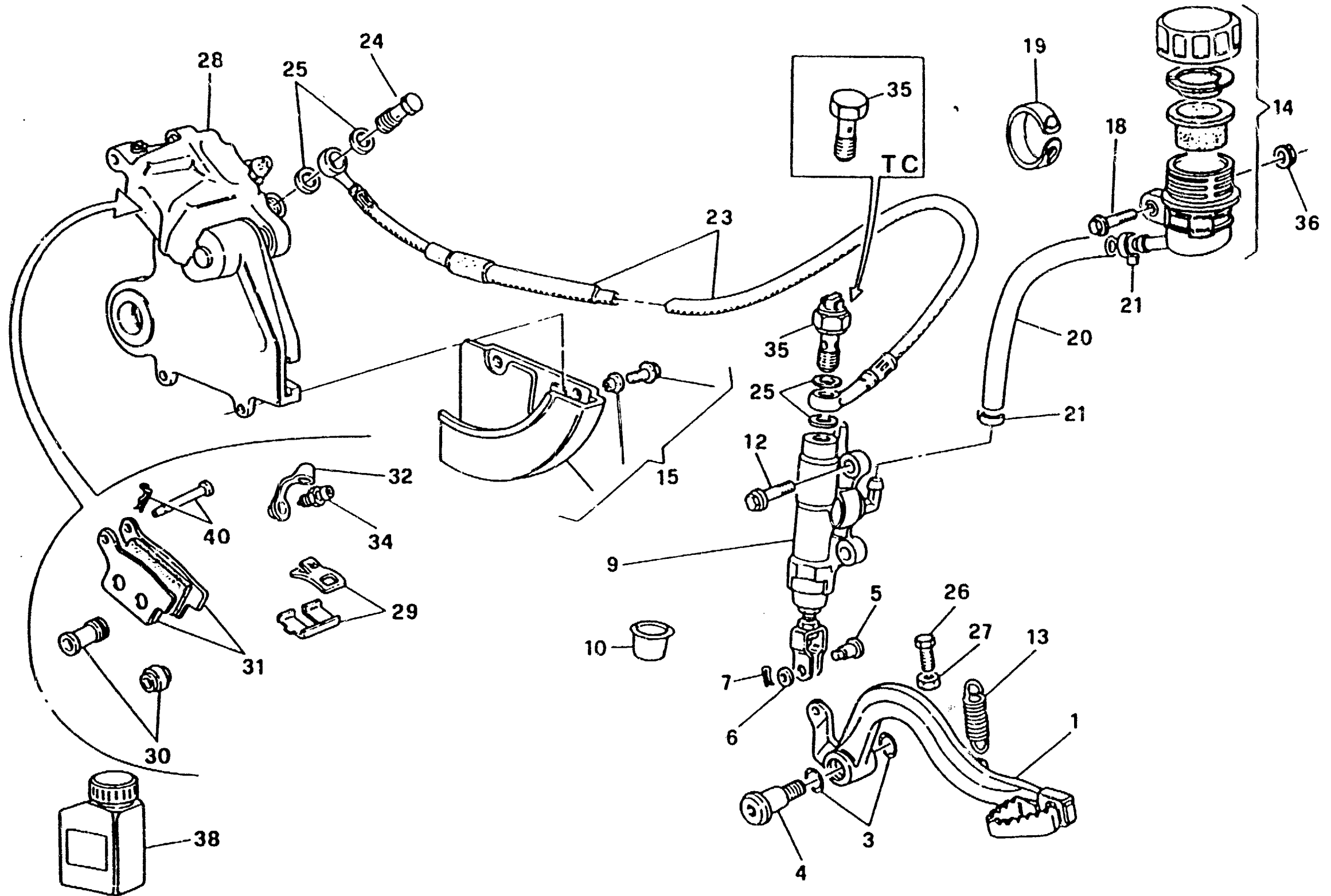
TE - TC
610 / 98

TAVOLA
DRAWING
TABLE
BILD
TABLA

17

MANUBRIO E COMANDI - HANDLEBAR AND CONTROLS
GUIDON ET COMMANDES - LENKER UND STEUERORGANE
MANILLAR Y MANDOS

Note Notes Notas	Pos. No. N. Index Pos.	N. Cod. Code No. Nr. Code Code Nr N. Cod.	Q.tà Qty Q.te M.ge C.º	DENOMINAZIONE	NAME	DESIGNATION	BESCHREIBUNG	DENOMINACION	Validità Validity Validez Gültig Validez
	1	8000 75155	1	Comando gas completo	Throttle control compl.	Commande gaz compl.	Gasgriff kpl.	Accionam. acelerador compl.	
	2	8000 75310	1	Coperchio	Cover	Couvercle	Deckel	Tapa	
	3	8000 66774	2	Vite	Screw	Vis	Schraube	Tornillo	
	9	60N1 07330	2	Vite	Screw	Vis	Schraube	Tornillo	
	10	8000 76688	1	Manopola Dx.	R.H. grip	Poignée G.	Griff R.	Manopla der.	
	11	8000 75842	1	Trasmissione comando gas	Throttle wire	Fil comm. gaz	Gaszugkabel	Trans. accionam. acelerador	
	12	8000 70997	1	Trasmissione comando frizione	Clutch transm.	Transm. com. embrayage	Führungssteuer. der Kupplung	Tran. mando embrague compl.	
	13	8000 66551	1	Leva decompressore compl.	Decompression lever	Levier décompression	Dekompressions-hebel	Palanca decompressore	
C	14	8000 54274	1	Manubrio	Handlebar	Guidon	Lenker	Manillar	
E	14	8000 53018	1	Manubrio	Handlebar	Guidon	Lenker	Manillar	
H	14	8000 88280	1	Manubrio	Handlebar	Guidon	Lenker	Manillar	
	15	8000 76687	1	Manopola Sx.	L.H. grip	Poignée G.	L. Griff	Manopla izrda.	
	16	8000 79754	1	Trasmissione decompressore	Decompression transm.	Trasm. décompression	Dekompressions Kabel	Transm. decompressore	
	17	8000 47824	1	Vite	Screw	Vis	Schraube	Tornillo	
	18	8000 38799	1	Dado	Nut	Ecrou	Mutter	Tuerca	
	19	8000 48916	1	Gruppo registro	Adjuster set	Groupe réglage	Kupplungsreglergruppe	Grupo regul.	
	20	8000 71232	1	Comando frizione compl.	Clutch control lever, assy	Levier com. embrayage compl.	Kupplungshebel, Kpl.	Palanca embrague comp.	
	22	8000 66489	1	Coprileva	Lever cover	Couvre levier	Hebeldeckel	Cubre-palanca mando embr.	
	29	8000 62728	2	Vite	Screw	Vis	Schraube	Tornillo	
	31	8000 58013	1	Cavallotto	U-bolt	Cavalier	Bügelbolzen	Caballete	
	32	8000 66487	1	Leva frizione	Clutch lever	Levier embrayage	Kupplungshebel	Palanca mando embrague	
	33	8000 66552	1	Supporto	Support	Support	Halterung	Soporte elástico	
IN	34	8000 65437	2	Specchietto retrov. Dx. e Sx.	Driving mirror	Rétroviseur	Rückspiegel	Espejo retrovisor	
	35	8000 48918	1	Protezione	Guard	Protection	Schutz	Protección	
	38	8000 38102	1	Barilotto	Retainer	Cliquet	Sicherungsring	Barrilejo	
I				In dotazione modello TE	To issue TE model	En nécessaire modèle TE	Ausrüstungsteile modell TE	En dotacion modelo TE	
H				A richiesta	U. on request	Sur demande	Auf Anfrage	Bajo pedido	
E				Modello TE	TE model	Modèle TE	Modell TE	Modelo TE	
C				Modello TC	TC model	Modèle TC	Modell TC	Modelo TC	
N				Non a ricambio per (U.S.A.)	Not supplied for (U.S.A.)	Ne pas fournir pour (U.S.A.)	Keine Gelieferende für (U.S.A.)	No es equiparado por (U.S.A.)	





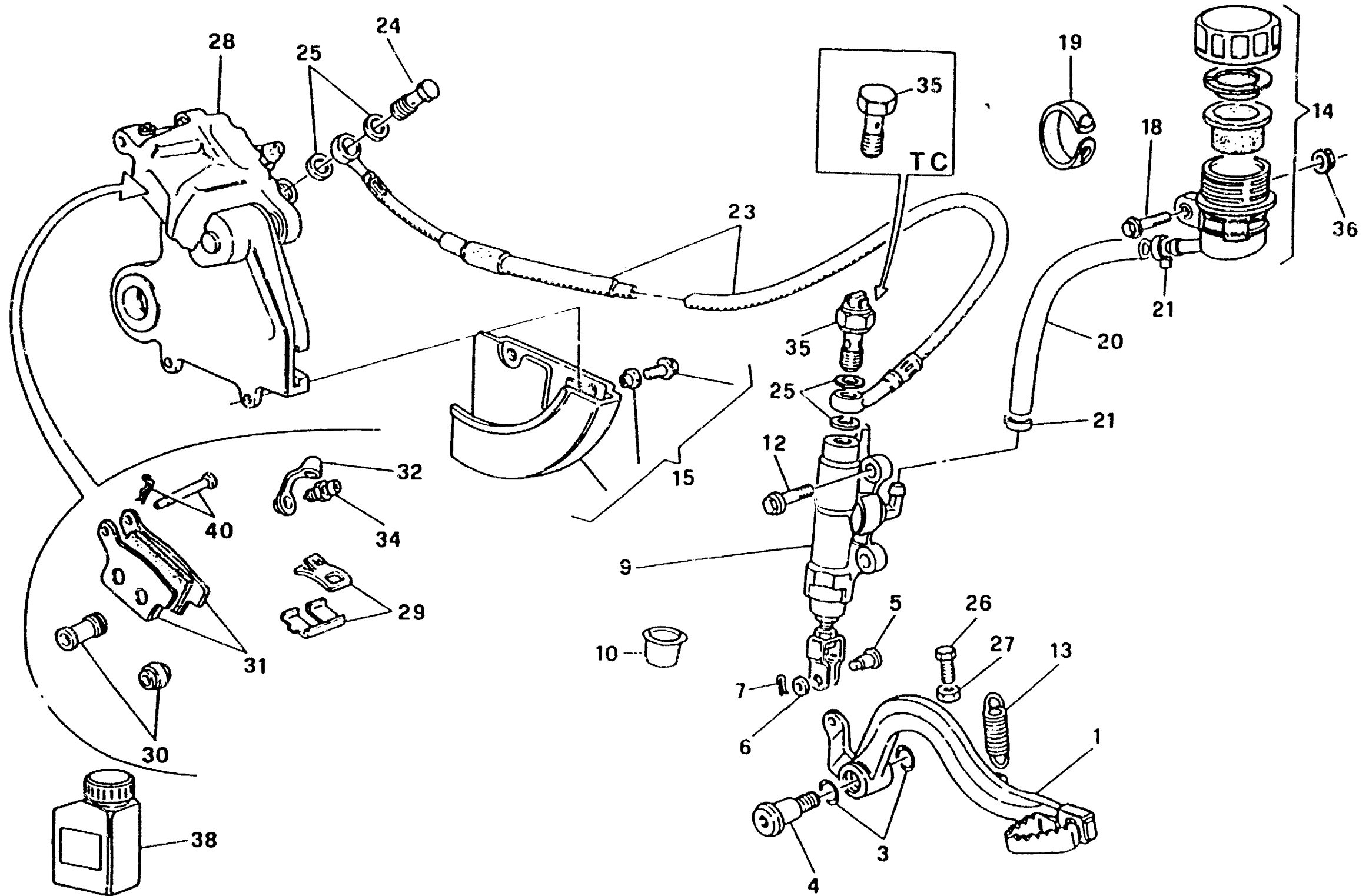
TE - TC
610 / 98

TAVOLA
DRAWING
TABLE
BILD
TABLA

18

FRENO IDRAULICO POSTERIORE - REAR HYDRAULIC BRAKE
FREIN HYDRAULIQUE ARRIERE - HINTERBREMSE
FRENO HIDRAULICO TRASERO

Notes Notas Marka Notas	Pos. No. N. Indes Pos.	N. Cod. Code No. Nr. Code Code Nr. N. Cod.	Q.tà Q.ty Q.ty M. qe C. ad	DENOMINAZIONE	NAME	DESIGNATION	BESHREIBUNG	DENOMINACION	Valida Validy Valdió Gültig Valdez
	1	8A00 64708	1	Leva comando freno	Brake control lever	Lever comm. frein	Bremshebel	Palanca accionamiento freno	
	2	62N1 15780	1	Rosetta ondulata	Washer	Rondelle	Scheibe	Arandela	
	3	8000 22551	2	Anello OR	O-Ring	Bague OR	O-Ring	Anillo OR	
	4	8000 55902	1	Vite	Screw	Vis	Schraube	Tornillo	
	5	8000 70696	1	Astina	Control rod	Coulisseau	Steuerstange	Varilla	
	6	8000 56377	1	Rosetta	Washer	Rondelle	Scheibe	Arandela	
	7	64N1 20068	1	Copiglia	Split pin	Goupille	Splint	Clavija	
	9	8000 76338	1	Pompa comando freno compl.	Brake pump	Pompe frein	Bremspumpe	Bomba freno	
	10	8000 79075	1	Cuffia	Cap	Capuchons	Kappa	Gorro	
	12	8000 62726	2	Vite	Screw	Vis	Schraube	Tornillo	
	13	8000 55903	1	Molla	Spring	Ressort	Feder	Resorte	
	14	8000 61078	1	Serbatoio olio completo	Oil tank assy	Reservoir huile compl.	Öltank Kpl.	Depósito aceite completo	
	15	8000 76289	1	Kit protezione disco	Kit guard	Kit protection	Kit Schutz	Kit protección	
	18	8000 62727	1	Vite	Screw	Vis	Schraube	Tornillo	
	19	8000 53724	1	Fascetta	Clamp	Collier	Schelle	Banda	
	20	8A00 70266	1	Tubazione	Pipe	Tuyau	Rohr	Tubo	
	21	8000 42349	1	Molletta	Spring	Ressort	Feder	Resorte	
	23	8000 78326	1	Tubo mandata olio	Pipe	Tuyau	Rohr	Tubo	
	24	8000 57155	1	Vite	Screw	Vis	Schraube	Tornillo	
	25	8000 21480	4	Rosetta di tenuta	Washer	Rondelle	Scheibe	Arandela	
	26	60N1 02511	1	Vite	Screw	Vis	Schraube	Tornillo	
	27	61N1 15062	1	Dado	Nut	Ecrou	Mutter	Tuerca	
	28	8000 77745	1	Pinza freno completa	Brake caliper assy	Pince de frein, compl.	Bremszange, Kpl.	Pinza freno compl.	
	29	8000 85932	1	Gruppo revisione mollette	Spring set	Kit revision ressort	Federsatz	Grupo revis. resorte	
	30	8000 79066	1	Gruppo revisione cuffie	Caps revision set	Groupe revision capuchons	Kappa reparatursatz	Grupo revis. gorro	
	31	8000 79072	1	Coppia pastiglie	Pads pair	Paire plaquettes	Bremsbelagpaar	Pareja pastillas	
I	31	8A00 79072	1	Coppia pastiglie	Pads pair	Paire plaquettes	Bremsbelagpaar	Pareja pastillas	
	32	8000 53259	1	Parapolvere	Dust cover	Para poussière	Staubdeckel	Tapa retención polvo	
	34	8000 60404	1	Gruppo revisione spurgo	Bleeding set	Kit de revision curage	Reinigungsatz	Grupo revis. purga	
H	35	8000 37891	1	Interruttore stop posteriore	Stop switch	Interrupteur stop	Stopschalter	Interruptor stop	
I	35	8000 57155	1	Vite	Screw	Vis	Schraube	Tornillo	
	37	8000 44240	1	Dado	Nut	Ecrou	Mutter	Tuerca	





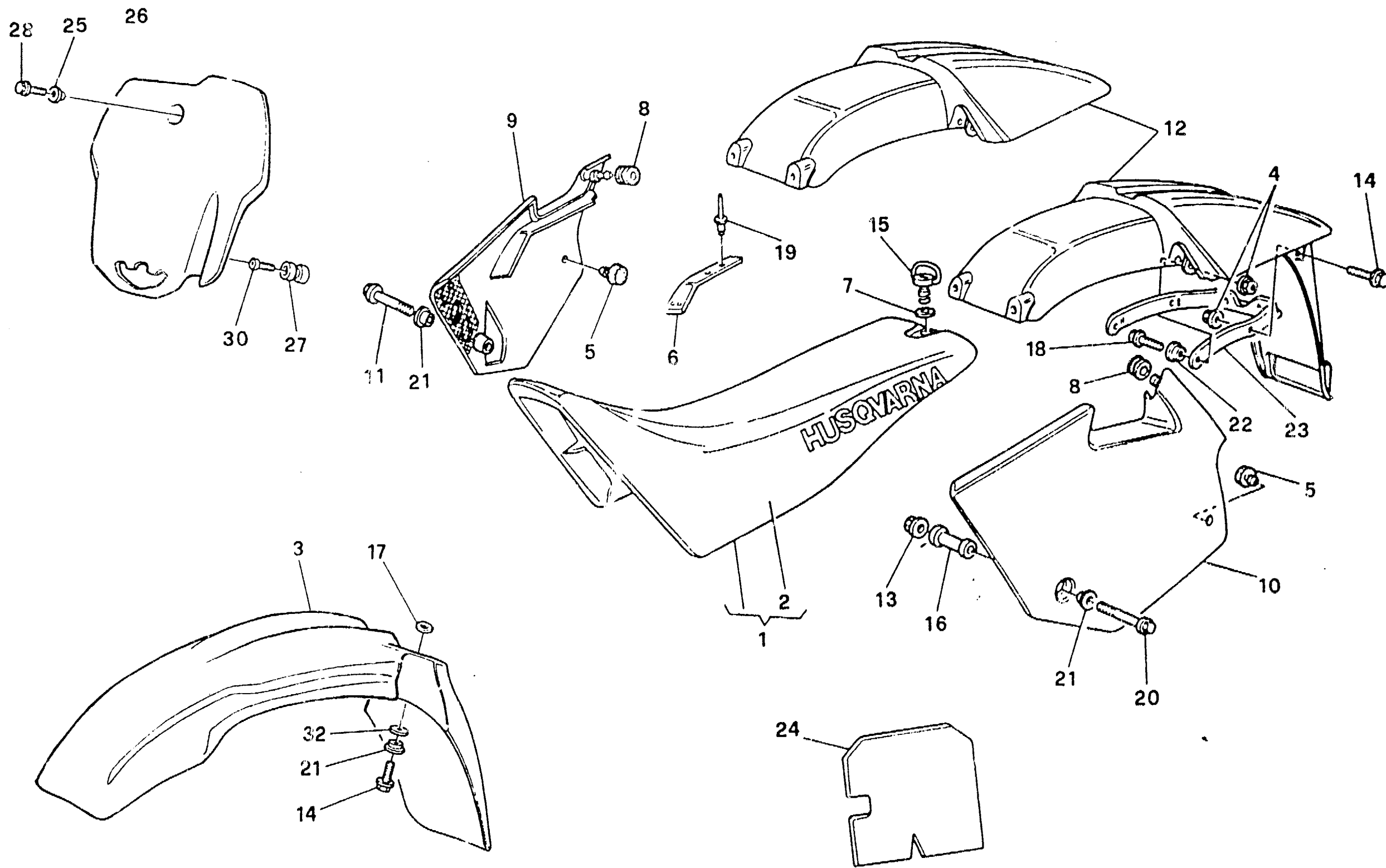
TE - TC
610 / 98

TAVOLA
DRAWING
TABLE
BILD
TABLA

18

FRENO IDRAULICO POSTERIORE - REAR HYDRAULIC BRAKE
FREIN HYDRAULIQUE ARRIERE - HINTERBREMSE
FRENO HIDRAULICO TRASERO

Note Notes Marka Notas	Pos. No. Index Pos.	N. Cod. Code No. Nr. Code Code Nr N. Cod.	Q.tà Q.ty Q.té M.ge C.ad	DENOMINAZIONE	NAME	DESIGNATION	BESHREIBUNG	DENOMINACION	Valditi Valdity Valdié Gutig Valdoz
I H I	38	8000 71445	1	Olio freni	Brake oil	Huile de frein	BremsÖl	Aceite freno	
	40	8000 87153	1	Gruppo revisione perni pastiglie A richiesta Modello TE Modello TC	Pad pin set Upon request TE model TC model	Kit revision pivots pastilles Sur demande Modèle TE Modèle TC	Bremsbelagbolzensatz Auf Anfrage Modell TE Modell TC	Grupo revis. pernos pastillas Bajo pedido Modelo TE Modelo TC	





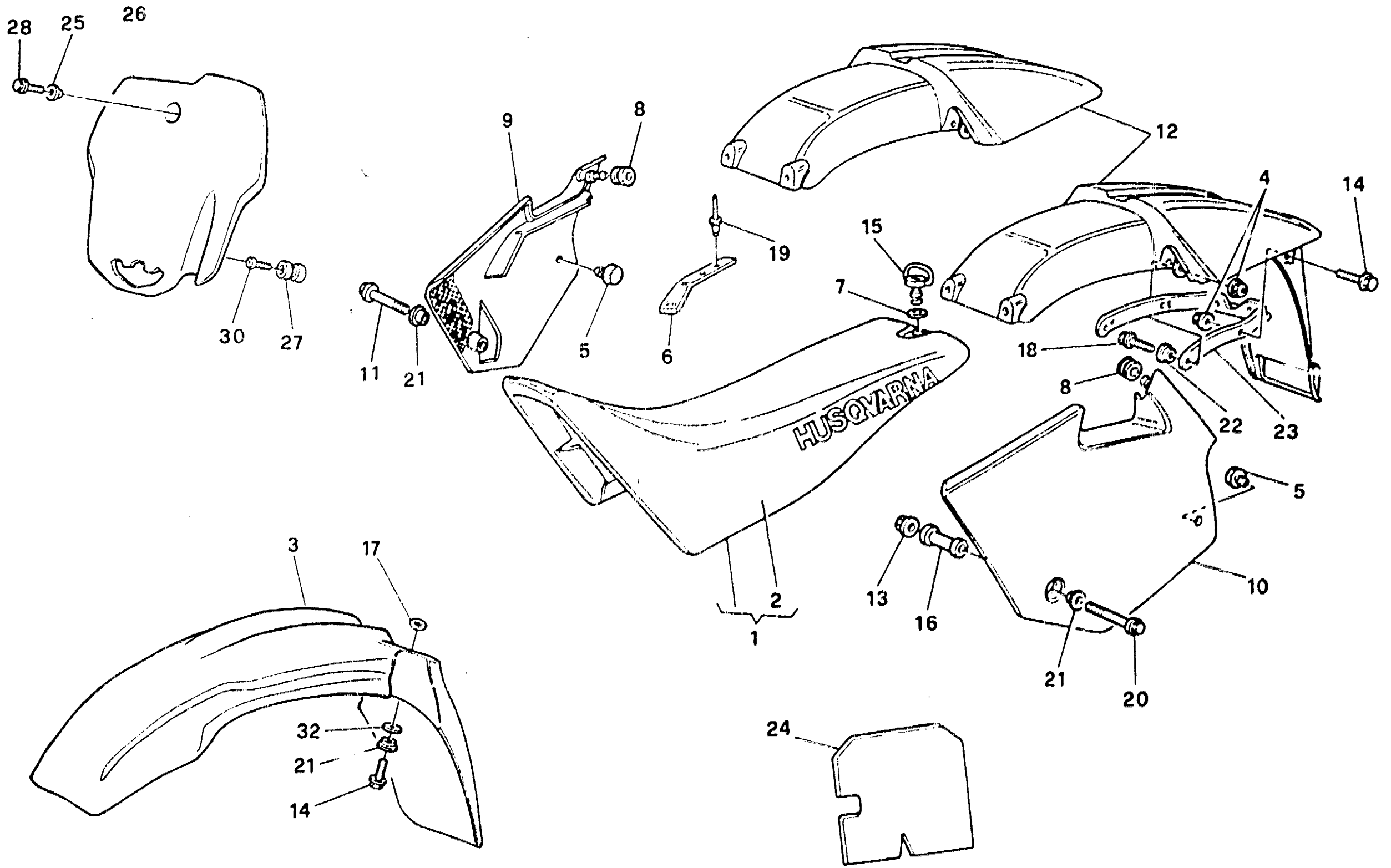
TE - TC
610 / 98

TAVOLA
DRAWING
TABLE
BILD
TABLA

19

PANNELLI, PARAFANGHI, SELLA - PANEL, FENDERS, SEAT
PANNEAU, GARDE-BOUES, SIEGE - STREIFEN, KOTFLUGEL, SATTEL
PANELO, GUARDABARROS, SILLIN

Note Notes Notas	Pos. No. Index	N. Cod. Code No. Nr. Code Cod. Nr N. Cod.	Q.ta Q.ty Q.te M.ge C.ad	DENOMINAZIONE	NAME	DESIGNATION	BESHREIBUNG	DENOMINACION	Valdri Valdri Valdri Gültig Validez
H	1	8000 88394	1	Sella	Seat	Siège	Sattel	Sillin	
I	1	8000 79760	1	Sella	Seat	Siège	Sattel	Sillin	
	2	8000 88392	1	Rivestimento sella	Saddle covering	Revetement selle	Sattelverkleidung	Revestimiento sillin	
S	2	8000 88357	1	Rivestimento sella "Rain"	Saddle covering "Rain"	Revetement selle "Rain"	Sattelverkleidung "Rain"	Revestimiento sillin "Rain"	
	3	8000 87059	1	Parafango anteriore	Front mudguard	Garde-boue avant	Vord. Kotfluegel	Guarda-barros delantero	
	4	8000 44240	2	Dado	Nut	Ecrou	Mutter	Tuerca	
	5	8000 45490	2	Gommino	Rubber pad	Pièce caoutchouc	Gummistück	Junta de goma	
I	6	8000 75941	1	Protezione	Guard	Protection	Schutz	Protección	
	7	8000 69149	4	Rosetta elastica	Spring washer	Rondelle élastique	Federscheibe	Arandela elástica	
	8	8000 18048	2	Gommino	Rubber pad	Pièce caoutchouc	Gummistück	Junta de goma	
	9	8000 70208	1	Pannello destro	R.H. panel	Panneau, D.	Streifen, R.	Panel der.	
	10	8000 70209	1	Pannello sinistro	L.H. panel	Panneau, G.	Streifen, L.	Panel izq.	
	11	8000 67545	1	Vite	Screw	Vis	Schraube	Tomillo	
H	12	8000 69430	1	Parafango posteriore	Rear mudguard	Garde-boue arriere	Hint.Kotfluegel	Guarda-barros trasero	
I	12	8000 70009	1	Parafango posteriore	Rear mudguard	Garde-boue arriere	Hint.Kotfluegel	Guarda-barros trasero	
	13	8000 44240	1	Dado	Nut	Ecrou	Mutter	Tuerca	
	14	8000 62728	2	Vite (fissaggio anteriore)	Screw	Vis	Schraube	Tomillo	
	14	8000 62727	4	Vite	Screw	Vis	Schraube	Tomillo	
	15	8000 69148	4	Perno	Pin	Pinot	Bolzen	Perno	
	16	1519 76703	1	Distanziale	Spacer	Entretolse	Distanzstück	Separador	
	17	8A00 07001	2	Distanziale	Spacer	Entretolse	Distanzstück	Separador	
	18	8000 62730	2	Vite	Screw	Vis	Schraube	Tomillo	
I	19	8000 72510	1	Rivelto	Rivet	Rivet	Niet	Remache	
	20	8C00 67545	1	Vite	Screw	Vis	Schraube	Tomillo	
	21	8000 69429	6	Bussola	Bushing	Douille	Buchse	Manguito	
	22	8000 45495	4	Bussola	Bushing	Douille	Buchse	Manguito	
	23	8000 72398	1	Piastra rinforzo	Plate	Plaque	Platte	Placa	
	24	8000 72348	1	Protezione	Guard	Protection	Schutz	Protección	
I	25	8B00 69232	1	Bussola	Bushing	Douille	Buchse	Manguito	
I	26	8000 87800	1	Portanumero	Number holder	Porte numero	Nummerträger	Porta numero	
I	27	8A00 79860	2	Distanziale	Spacer	Entretolse	Distanzstück	Separador	
I	28	8C00 67997	1	Vite	Screw	Vis	Schraube	Tomillo	





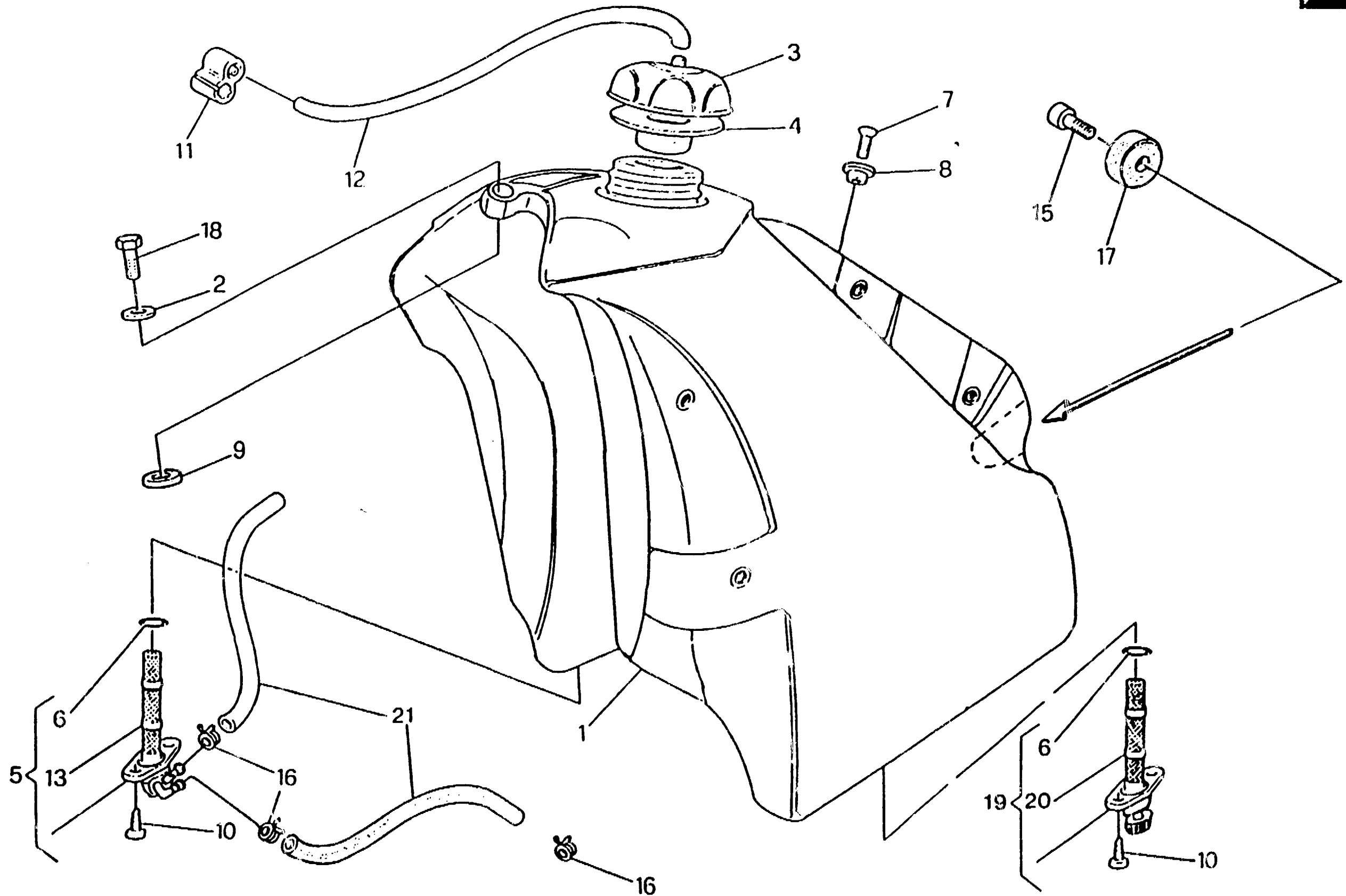
TE - TC
610 / 98

TAVOLA
DRAWING
TABLE
BILD
TABLA

19

PANNELLI, PARAFANGHI, SELLA - PANEL, FENDERS, SEAT
PANNEAU, GARDE-BOUES, SIEGE - STREIFEN, KOTFLUGEL, SATTEL
PANELO, GUARDABARROS, SILLIN

Note Notes Märkte Notas	Pos. No. Index Pos.	N. Cod. Code No. Nr. Code Code Nr N. Cod.	Q.tà Q.ty Q.té M.ge C.ad	DENOMINAZIONE	NAME	DESIGNATION	BESCHREIBUNG	DENOMINACION	Validità Validity Validez Gültig Validez
I S H I	30	8000 63636	2	Vite	Screw	Vis	Schraube	Tomillo	
	32	8000 56359	4	Rosetta A richiesta Modello TE Modello TC	Washer Upon request TE model TC model	Rondelle Sur demande Modèle TE Modèle TC	Scheibe Auf Anfrage Modell TE Modell TC	Arandela Bajo pedido Modelo TE Modelo TC	





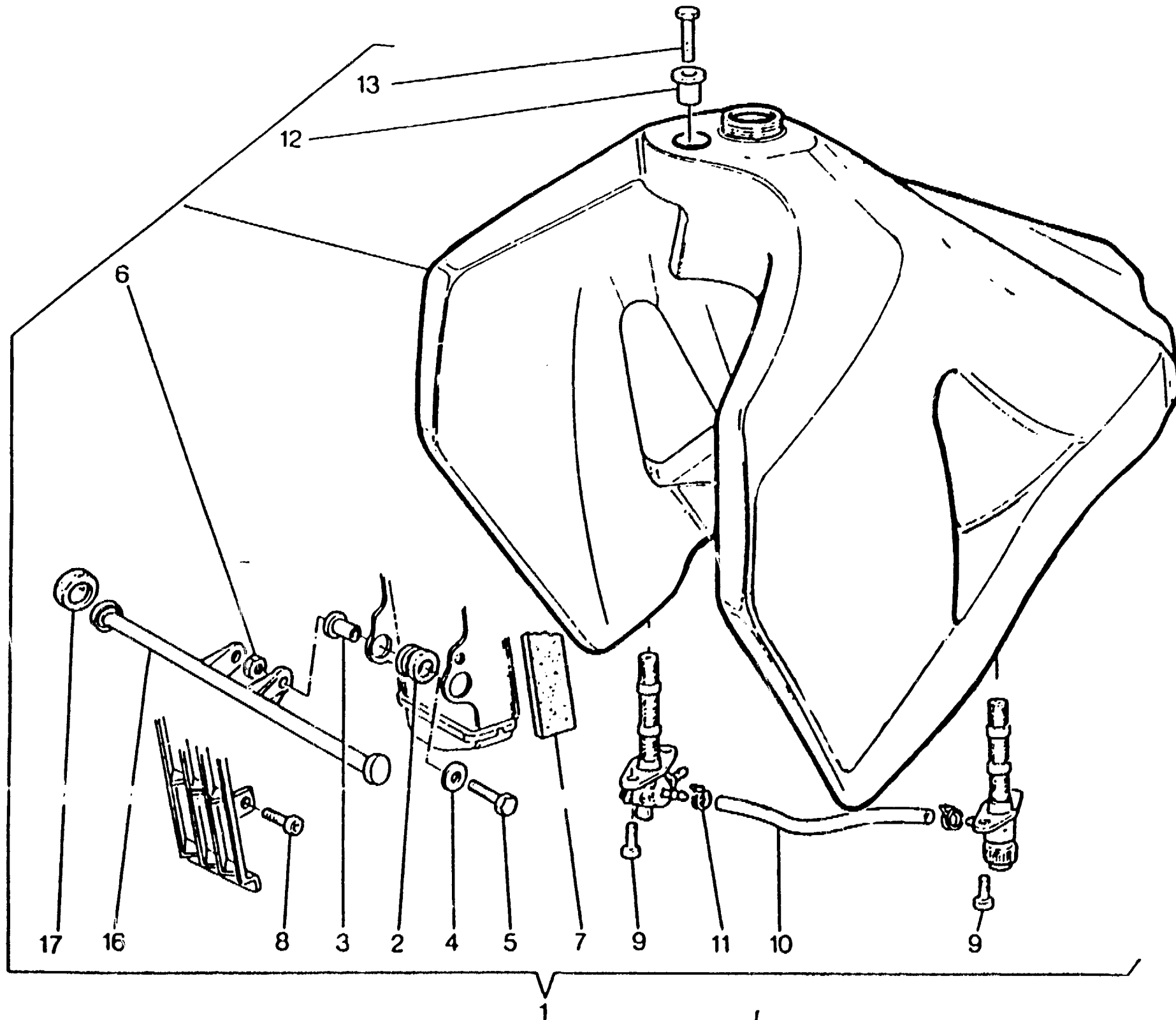
TE - TC
610 / 98

TAVOLA
DRAWING
TABLE
BILD
TABLA

20

SERBATOIO - GAS TANK
RESERVOIR - KRAFTSTOFFBEHALTER
DEPOSITO

Note Notes Marka Notas	Pos. No. Index Pos.	N. Cod. Code No. Nr. Code Code Nr N. Cod.	Q.tà Q.ty Q.te M.ge C.ad	DENOMINAZIONE	NAME	DESIGNATION	BESCHREIBUNG	DENOMINACION	Validità Validité Valdité Gültig Validez
	1	8080 66630	1	Serbatoio carburante	Fuel tank	Réservoir à carburant	Tank	Depósito gasolina	
	2	8000 30319	1	Rosetta piana	Washer	Rondelle	Scheibe	Arandela	
	3	8000 65604	1	Tappo	Plug	Bouchon	Verschluss	Tapón	
	4	8000 56381	1	Guarnizione	Gasket	Garniture	Dichtung	Junta	
	5	8000 66648	1	Rubinetto Dx.	R.H. cock	Robinet D.	R.Kraftstoffahn	Llave de paso der.	
	6	8000 01199	2	Anello OR	O-Ring	Bague OR	O-Ring	Anillo OR	
	7	60N1 04134	1	Vite	Screw	Vis	Schraube	Tomillo	
	8	8000 66238	1	Distanziale	Spacer	Entretoise	Distanzstück	Separador	
	9	8000 61362	1	Tampone	Pad	Tampon	Stopfen	Tampón	
	10	8000 37745	4	Vite	Screw	Vis	Schraube	Tomillo	
	12	8800 38752	1	Tubetto sfiato	Battery breather pipe	Event batterie	Batterieentlüfter	Tubo de purga batería	
	13	8000 38748	1	Filtro benzina	Fuel filter	Filtre essence	Benzinfilter	Filtro gasolina	
	15	60N1 07350	2	Vite	Screw	Vis	Schraube	Tomillo	
	16	8000 18922	3	Anello elastico	Split ring	Anneau ressort	Sprengring	Anillo elástico	
	17	8000 40813	2	Tampone	Pad	Tampon	Stopfen	Tampón	
	18	8000 62725	1	Vite	Screw	Vis	Schraube	Tomillo	
	19	8000 67440	1	Rubinetto Sx.	L.H. cock	Robinet G.	L.Kraftstoffahn	Llave de paso izq.	
	20	8000 67700	1	Filtro benzina	Fuel filter	Filtre essence	Benzinfilter	Filtro gasolina	
	21	1514 05711	2	Condotto benzina	Pipe	Tuyau	Rohr	Tubo	





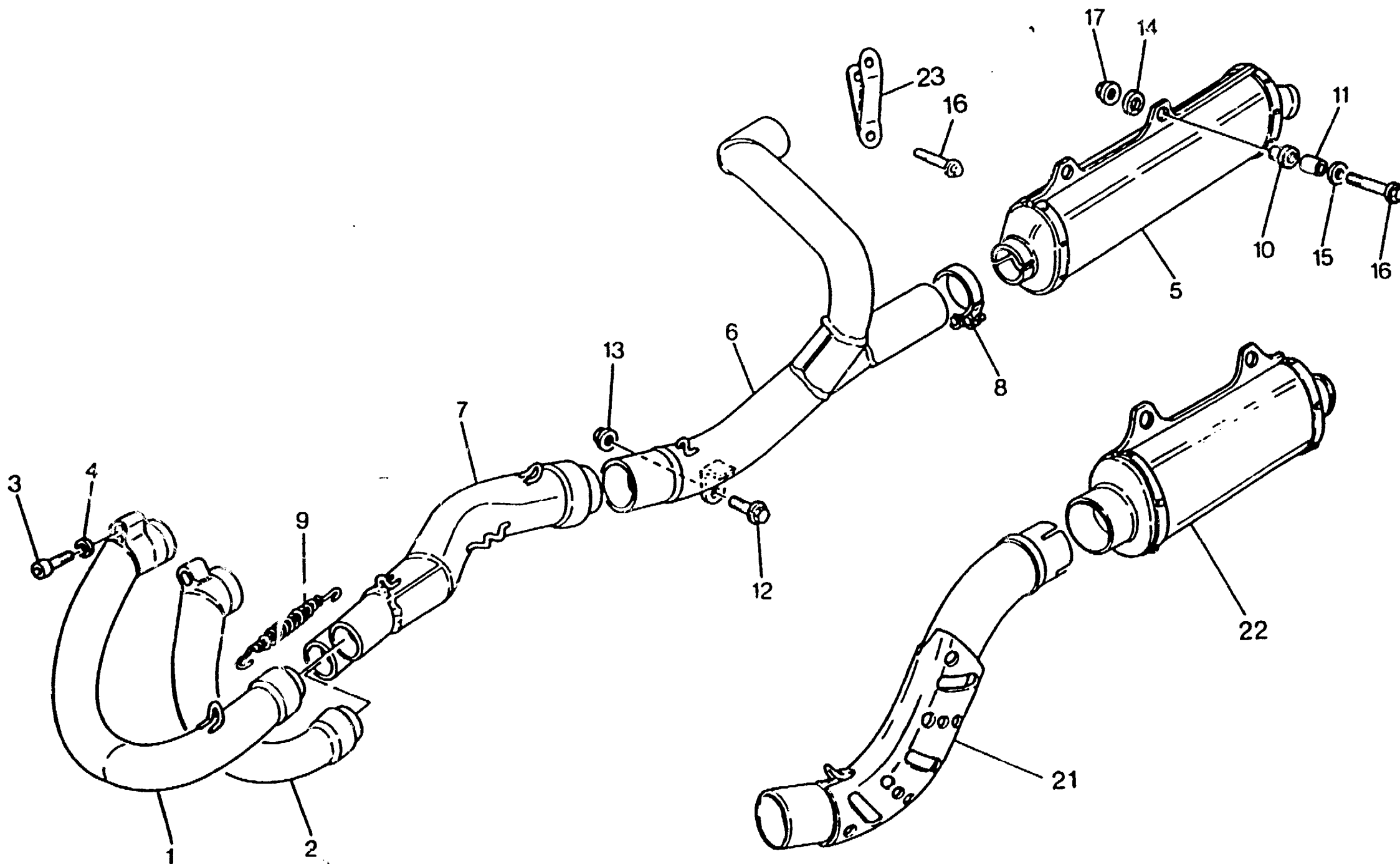
TE - TC
610 / 98

TAVOLA
DRAWING
TABLE
BILD
TABLA

20A

SERBATOIO MAGGIORATO - LARGE GAS TANK
RESERVOIR DE PLUS GRANDE CAPACITE - UEBERDIMENSIONIERTER BEHALTER
DEPOSITO AMPLIADO

Note Notes Notas	Pos. No. N. Index Pos.	N. Cod. Code No. Nr. Code Code Nr N. Cod.	Q.tà Q.ty Q.té M.gs C.ad	DENOMINAZIONE	NAME	DESIGNATION	BESCHREIBUNG	DENOMINACION	Validità Validity Validez Gültig Validez
	1	8000 80257	1	Kit serbatoio carburante magg.	Kit fuel tank oversize	Gr. réservoir à carburant major.	MaßTank Gruppe	Kit depósito gasolina aument.	
	2	8000 59803	2	Gommino	Rubber pad	Pièce caoutchouc	Gummistück	Junta de goma	
	3	8000 59802	6	Bussola	Bushing	Douille	Buchse	Manguito	
	4	8000 59801	2	Rosetta	Washer	Rondelle	Scheibe	Arandela	
	5	8000 62728	2	Vite	Screw	Vis	Schraube	Tomillo	
	6	8000 44240	1	Dado	Nut	Ecrou	Mutter	Tuerca	
	7	8000 60925	1	Spessore	Spacer	Entretoise	Distanzstück	Separador	
	8	8000 62725	2	Vite	Screw	Vis	Schraube	Tomillo	
	9	8000 62725	2	Vite	Screw	Vis	Schraube	Tomillo	
	10	1514 05704	2	Condotto benzina	Pipe	Tuyau	Rohr	Tubo	
	11	8000 18922	3	Anello elastico	Split ring	Anneau ressort	Sprengring	Anillo elástico	
	12	8A00 59802	6	Bussola	Bushing	Douille	Buchse	Manguito	
	13	8A00 67545	2	Vite	Screw	Vis	Schraube	Tomillo	
	16	8000 72950	1	Piastra	Plate	Plaque	Platte	Placa	
	17	9000 41986	2	Gommino	Rubber pad	Pièce caoutchouc	Gummistück	Junta de goma	





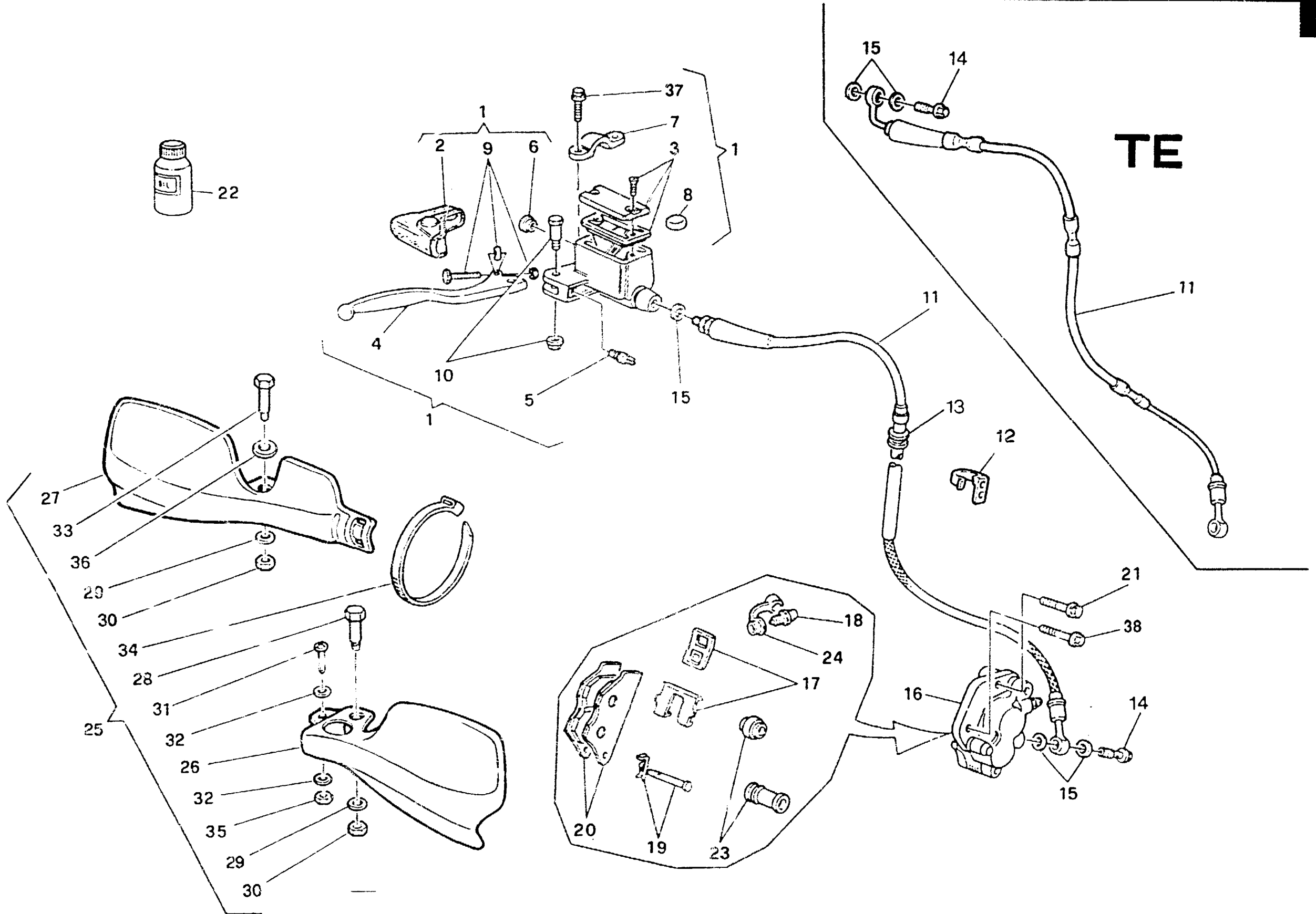
TE - TC
610 / 98

TAVOLA
DRAWING
TABLE
BILD
TABLA

21

SCARICO - EXHAUST SYSTEM
TUYAU D'ÉCHAPPEMENT - AUSPUFFROHR
TUBO DE ESCAPE

Note Notes Marka Notas	Pos. No. Index Pos.	N. Cod. Code No. Nr. Code Code Nr N. Cod.	Q.tà Q.ty Q.té M.ge C.ad	DENOMINAZIONE	NAME	DESIGNATION	BESCHREIBUNG	DENOMINACION	Valida Valdhy Valdité Gültig Valdez
	1	8B00 71233	1	Tubo di scarico Dx.	R.H. exhaust pipe	Tuyau d'échapp. D.	Auspuffrohr R.	Tubo de escape der.	
	2	8B00 71234	1	Tubo di scarico Sx.	L.H. exhaust pipe	Tuyau d'échapp. G;	Auspuffrohr L.	Tubo de escape izq.	
	3	60N1 02511	2	Vite	Screw	Vis	Schraube	Tomillo	
	4	8000 45499	2	Rosetta	Washer	Rondelle	Scheibe	Arandela	
H	5	8000 80384	2	Silenziatore	Exhaust silencer	Silencieux d'échappement	Schalldämpfer	Silenciador de escape	
U	5	8A00 89588	2	Silenziatore	Exhaust silencer	Silencieux d'échappement	Schalldämpfer	Silenciador de escape	
H	6	8000 70378	1	Raccordo tubi scarico	Union exhaust pipe	Raccord tuyau d'échapp.	Anschluss Auspuffrohr	Empalme tubo de escape	
	7	8000 71557	1	Raccordo tubi scarico anter.	Front union exhaust pipe	Raccord tuyau d'échapp. avant	Vorderanschluss Auspuffrohr	Empalme tubo de escape dela.	
H	8	8000 72411	2	Fascetta	Clamp	Collier	Schelle	Banda	
I	8	8A00 72411	2	Fascetta	Clamp	Collier	Schelle	Banda	
	9	8000 67496	2	Molla	Spring	Ressort	Feder	Resorte	
	10	1514 10702	4	Distanziale in gomma	Rubber spacer	Entreboise en caoutchouc	Gummi Distanzstück	Separador de goma	
	11	8000 70379	4	Distanziale	Spacer	Entreboise	Distanzstück	Separador	
	12	8000 69056	1	Vite	Screw	Vis	Schraube	Tomillo	
	13	8000 43928	1	Dado	Nut	Ecrou	Mutter	Tuerca	
	14	1513 41401	4	Rosetta in gomma	Rubber washer	Rondelle en caoutchouc	Gummischeibe	Arandela de goma	
	15	1513 74301	4	Rosetta piana	Washer	Rondelle	Scheibe	Arandela	
H	16	8A00 67545	4	Vite	Screw	Vis	Schraube	Tomillo	
I	16	8A00 67545	2	Vite	Screw	Vis	Schraube	Tomillo	
	17	8000 44240	4	Dado	Nut	Ecrou	Mutter	Tuerca	
I	21	8000 72282	1	Raccordo tubi scarico	Union exhaust pipe	Raccord tuyau d'échapp.	Anschluss Auspuffrohr	Empalme tubo de escape	
I	22	8000 72283	1	Silenziatore	Exhaust silencer	Silencieux d'échappement	Schalldämpfer	Silenciador de escape	
S	22	8A00 72283	1	Silenziatore	Exhaust silencer	Silencieux d'échappement	Schalldämpfer	Silenciador de escape	
I	23	8000 71186	1	Piastrina	Plate	Plaque	Plättchen	Placa	
H				Modello TE	TE model	Modèle TE	Modell TE	Modelo TE	
I				Modello TC	TC model	Modèle TC	Modell TC	Modelo TC	
U				Modello TE (U.S.A.)	TE model (U.S.A.)	Modèle TE (U.S.A.)	Modell TE (U.S.A.)	Modelo TE (U.S.A.)	
S				Modello TC (U.S.A.)	TC model (U.S.A.)	Modèle TC (U.S.A.)	Modell TC (U.S.A.)	Modelo TC (U.S.A.)	





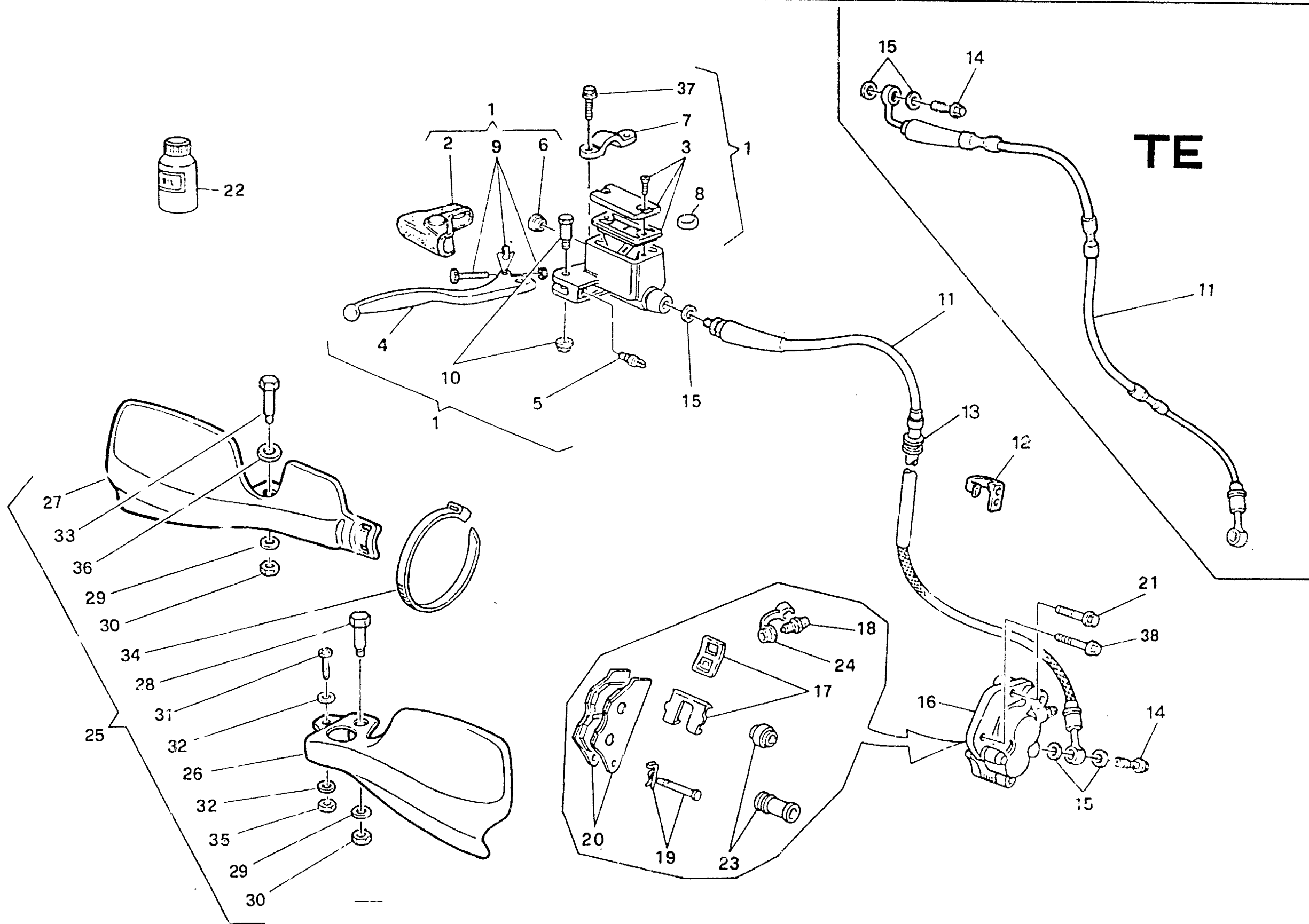
TE - TC
610 / 98

TAVOLA
DRAWING
TABLE
BILL
TABLA

22

FRENO IDRAULICO ANTERIORE - FRONTHYDRAULIC BRAKE
FREIN HYDRAULIQUE AVANT- VORTERBREMSE
FRENO HIDRAULICO DELANTERA

Note Notes Marka Notas	Pos. No. Index Pos.	N. Cod. Code No. Nr. Code Code Nr N. Cod.	Q.tà Q.ty Q.te M.ge C.ad	DENOMINAZIONE	NAME	DESIGNATION	BESHREIBUNG	DENOMINACION	Valida Validty Vasdre Gultig Validez
	1	8000 77740	1	Pompa comando freno ant.	Brake pump	Pompe frein	Bremspumpe	Bomba freno	
	2	8000 79098	1	Kit cappuccio	Cap kit	Kit capuchon	Kappe Gruppe	Kit capuchón	
	3	8000 79069	1	Kit tappo	Plug kit	Bouchon kit	Verschluss Gruppe	Kit tapón	
	4	8000 79096	1	Kit leva	Lever set	Kit revision levier	Hebelbolzensatz	Grupo revis. perno	
H	5	8000 79071	1	Interruttore stop	Stop switch	Interrupteur stop	Stopschalter	Interruptor stop	
	6	8000 49654	1	Oblò	Inspection plug	Capuchon de inspection	Stopfen	Portilla	
	7	8000 79097	1	Cavalotto	U-bolt	Cavalier	Bügelbolzen	Caballete	
	8	8000 79099	1	Antiemulsione	Antiemulsion	Antiemulsion	Emulsionswidriger	Antiemulsion	
	9	8000 79100	1	Kit regolazione leva	Lever set	Kit levier	Hebel gruppe.	Grupo palanca	
	10	8000 79070	1	Perno leva	Pin lever	Goujon levier	Bolzen Hebel	Perno palanca	
H	11	8000 87970	1	Tubo mandata olio	Pipe	Tuyau	Rohr	Tubo	
I	11	8000 77741	1	Tubo mandata olio	Pipe	Tuyau	Rohr	Tubo	
H	12	8000 71807	1	Piastrina	Plate	Plaquette	Plättchen	Placa	
H	13	8000 71806	1	Guida cavo	Cable guide	Guide câble	Kabelführung	Guía-cable	
I	14	8000 57155	1	Bocchettone	Pipe union	Goulotte	Stutzen	Boca	
H	14	8000 57155	2	Bocchettone	Pipe union	Goulotte	Stutzen	Boca	
I	15	8000 21480	3	Rosetta di tenuta	Washer	Rondelle	Scheibe	Arandela	
H	15	8000 21480	4	Rosetta di tenuta	Washer	Rondelle	Scheibe	Arandela	
	16	8000 85998	1	Pinza freno	Brake caliper	Etrier frein	Bremssattel	Pinza	
	17	8000 79065	1	Kit mollette	Spring kit	Kit ressort	Federgruppe	Grupo resorte	
	18	8000 60404	1	Gruppo revisione spurgo	Bleeding set	Kit de revision curage	Reinigungsatz	Grupo revis. purga	
	19	8000 85999	1	Kit perni pastiglie	Pin kit	Kit pivot	Bolzensgruppe	Grupo perno	
	20	8000 74181	1	Coppia pastiglie	Pads pair	Paire plaquettes	Bremsbelagpaar	Pareja pastillas	
	21	8000 62733	1	Vite	Screw	Vis	Schraube	Tomillo	
s	22	8000 71445	1	Olio freni	Brake oil	Huile frein	Bremsöl	Aceite freni	
	23	8000 79066	1	Gruppo revisione cuffie	Caps revision set	Groupe revision capuchons	Kappa reparatursatz	Grupo revis. gorro	
	24	8000 53259	1	Parapolvere	Dust cover	Para poussière	Staubdeckel	Tapa retención polvo	
s	25	8000 86526	1	Ass. kit paramani compl.	Guards kit	Kit protection	Schutzgruppe Kpl	Grupo proteccion	
s	26	8000 86525	1	Paramani Sx	L.H. guard	Protection G.	Schutz L.	Proteccion izquierda	
s	27	8000 86523	1	Paramani Dx	R.H. guard	Protection D.	Schutz R.	Proteccion derecha	
s	28	8000 86522	1	Vite	Screw	Vis	Schraube	Tomillo	
s	29	8000 56359	2	Rosetta	Washer	Rondelle	Scheibe	Arandela	





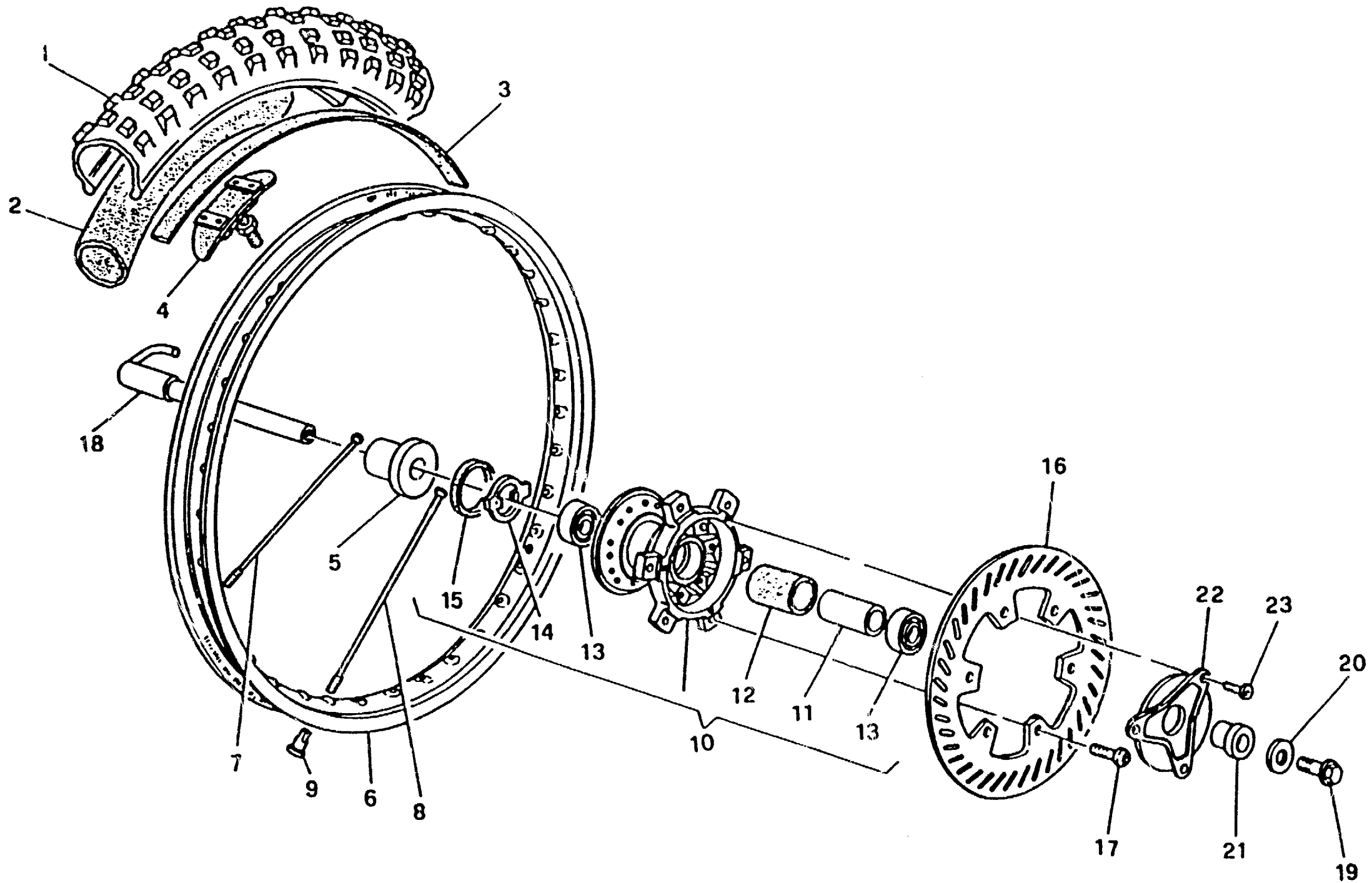
TE - TC
610 / 98

TAVOLA
DRAWING
TABLE
BILD
TABLA

22

FRENO IDRAULICO ANTERIORE - FRONT HYDRAULIC BRAKE
FREIN HYDRAULIQUE AVANT - VORTERBREMSE
FRENO HIDRAULICO DELANTERA

Note Notes Notas	Pos. No. Index Pos.	N. Cod. Code No. Nr. Code Code Nr N. Cod	Q.tà Q.ty Q.te M.ge C.ad	DENOMINAZIONE	NAME	DESIGNATION	BESHREIBUNG	DENOMINACION	Validità Validty Validité Gültig Validez
S	30	8000 61313	2	Dado	Nut	Ecrou	Mutter	Tuerca	
S	31	8CA0 50798	1	Vite	Screw	Vis	Schraube	Tomillo	
S	32	8000 47662	2	Rosetta	Washer	Rondelle	Scheibe	Arandela	
S	33	8000 86515	1	Vite	Screw	Vis	Schraube	Tomillo	
S	34	8000 56444	1	Fascetta	Clamp	Collier	Schelle	Abrazadera	
S	35	61N1 15191	1	Dado	Nut	Ecrou	Mutter	Tuerca	
S	36	62N1 15506	1	Rosetta	Washer	Rondelle	Scheibe	Arandela	
	37	8000 62729	2	Vite	Screw	Vis	Schraube	Tomillo	
	38	8000 62795	1	Vite	Screw	Vis	Schraube	Tomillo	
S				A richiesta	Upon request	Sur demande	Auf Anfrage	Bajo pedido	
H				Modello TE	TE model	Modèle TE	Modell TE	Modelo TE	
I				Modello TC	TC modell	Modèle TC	Modell TC	Modelo TC	





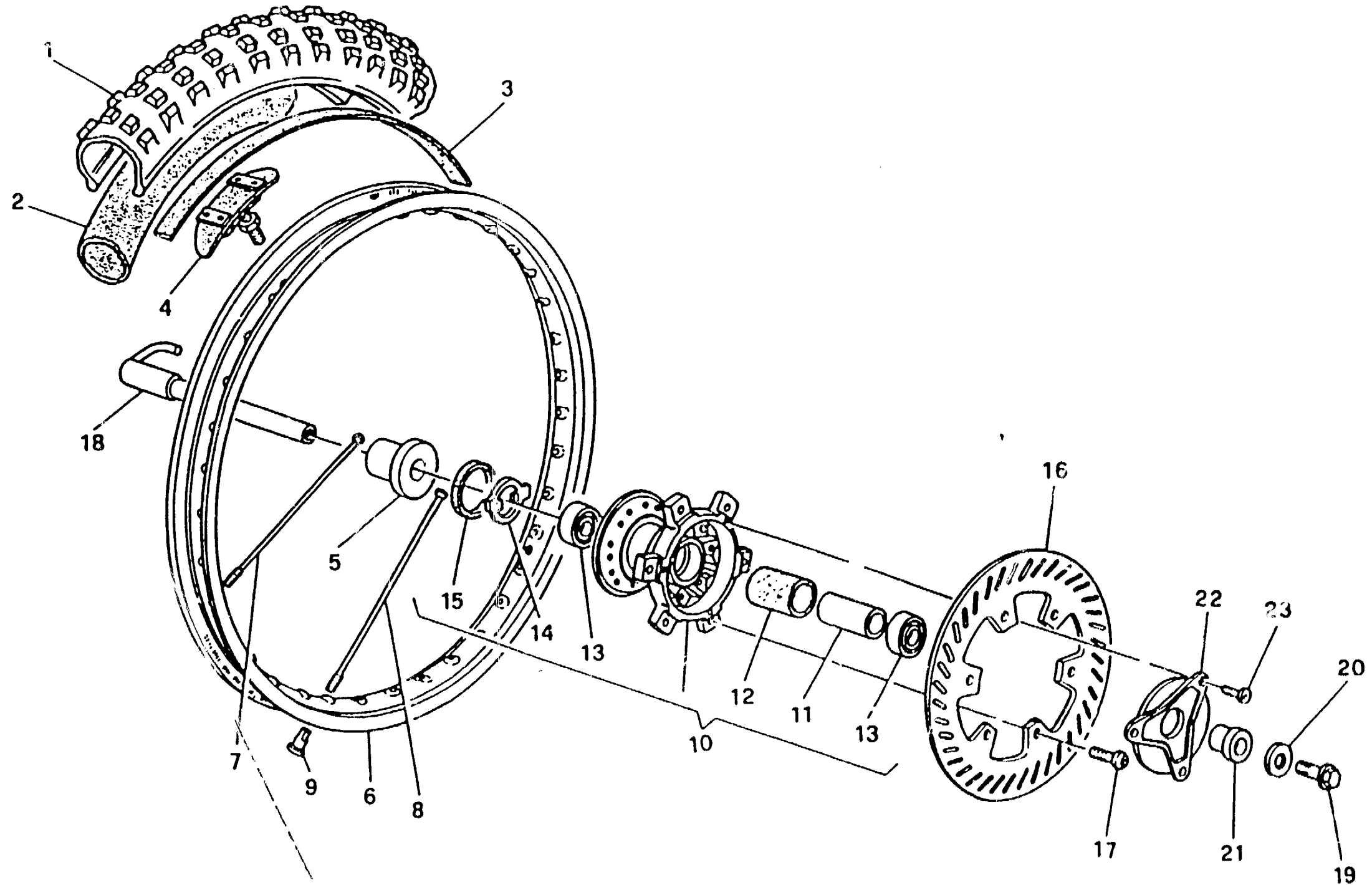
TE - TC
610 / 98

TAVOLA
DRAWING
TABLE
BILD
TABLA

22A

RUOTA ANTERIORE - FRONT WHEEL
ROUE AV. - VORTERRAD
RUEDA DELANTERA

Note Notes Notas	Pos. No. Index Pos	N. Cod. Code No. Nr. Code Codo Nr N. Cod.	Q.tà Q.ty Q.te M.ge C.ad	DENOMINAZIONE	NAME	DESIGNATION	BESHREIBUNG	DENOMINACION	Valdta Valdky Valdié Guhig Valdez
FH	1	8A00 67422	1	Pneumatico 90/90-21" Michelin	Tyre	Pneu	Reifen	Neumático	
FH	1	8C00 67422	1	Pneumatico 90/90-21" Pirelli	Tyre	Pneu	Reifen	Neumático	
FI	1	8000 67422	1	Pneumatico 90/90-21" Pirelli	Tyre	Pneu	Reifen	Neumático	
F	2	8000 18648	1	Camera d'aria Pirelli	Air tube	Chambre à air	Luftschlauch	Cámara de aire con válvula	
FH	2	8A00 18648	1	Camera d'aria Michelin	Air tube	Chambre à air	Luftschlauch	Cámara de aire con válvula	
	3	8000 13346	1	Fascia copriraggi	Rim strip	Bande	Band	Banda	
	4	8000 49036	1	Staffa fermacopertone	Bracket	Etrier	Buegel	Brida	
I	5	8000 77749	1	Distanziale	Spacer	Entretoise	Distanzstück	Separador	
	6	8000 53504	1	Cerchio WM 1/1,6x21"	Rim	Jante	Felge	Llanta	
H	7	8000 76298	18	Raggio destro	Spoke R.	Bras D.	Speiche R.	Radio der.	
I	7	8000 76294	18	Raggio destro	Spoke R.	Bras D.	Speiche R.	Radio der.	
H	8	8000 76297	18	Raggio sinistro	Spoke L.	Bras G.	Speiche L.	Radio izq.	
I	8	8000 76295	18	Raggio sinistro	Spoke L.	Bras G.	Speiche L.	Radio izq.	
H	9	69N4 29004	36	Nipplo	Nipple	Nipple	Nippel	Nipple	
I	9	69N4 29005	36	Nipplo	Nipple	Nipple	Nippel	Nipple	
H	10	8000 77744	1	Mozzo completo	Hub assy	Moyeau compl.	Radnabe, Kpl.	Cubo compl.	
I	10	8000 77748	1	Mozzo completo	Hub assy	Moyeau compl.	Radnabe, Kpl.	Cubo compl.	
	11	8A00 74718	1	Distanziale	Spacer	Entretoise	Distanzstück	Separador	
	12	1516 21501	1	Portadistanziale	Spacer holder	Porte-entretoise	Abstandstuckhalter	Porta-distancial	
	13	8000 39651	2	Cuscinetto a sfere	Ball bearing	Roulement à billes	Kugellager	Cojinete de bolas	
H	14	8000 77884	1	Anello trascinatore	Ring	Bague	Ring	Anillo	
	15	8000 51957	1	Anello di tenuta	Seal ring	Bague d'étanchéité	Dichtungsring	Anillo de retención	
	16	8000 73226	1	Disco freno	Brake disc	Disque frein	Bremsscheibe	Disco freno	
	17	8A00 55241	6	Vite	Screw	Vis	Schraube	Tomillo	
H	18	8A00 77699	1	Perno ruota	Pin	Pivot	Bolzen	Perno ruota	
I	18	8B00 75042	1	Perno ruota	Pin	Pivot	Bolzen	Perno ruota	
	19	8000 48773	1	Vite	Screw	Vis	Schraube	Tomillo	
	20	8000 48772	1	Rosetta piana	Washer	Rondelle	Scheibe	Arandela	
	21	8000 75043	1	Distanziale	Spacer	Entretoise	Distanzstück	Separador	
F				Non fornito	Not supplied	Ne pas fournir	Nicht versorgt	Sin fornitura	
F				Non fornito	Not supplied	Ne pas fournir	Nicht versorgt	Sin fornitura	
H				Modello TE	TE model	Modèle TE	Modell TE	Modelo TE	





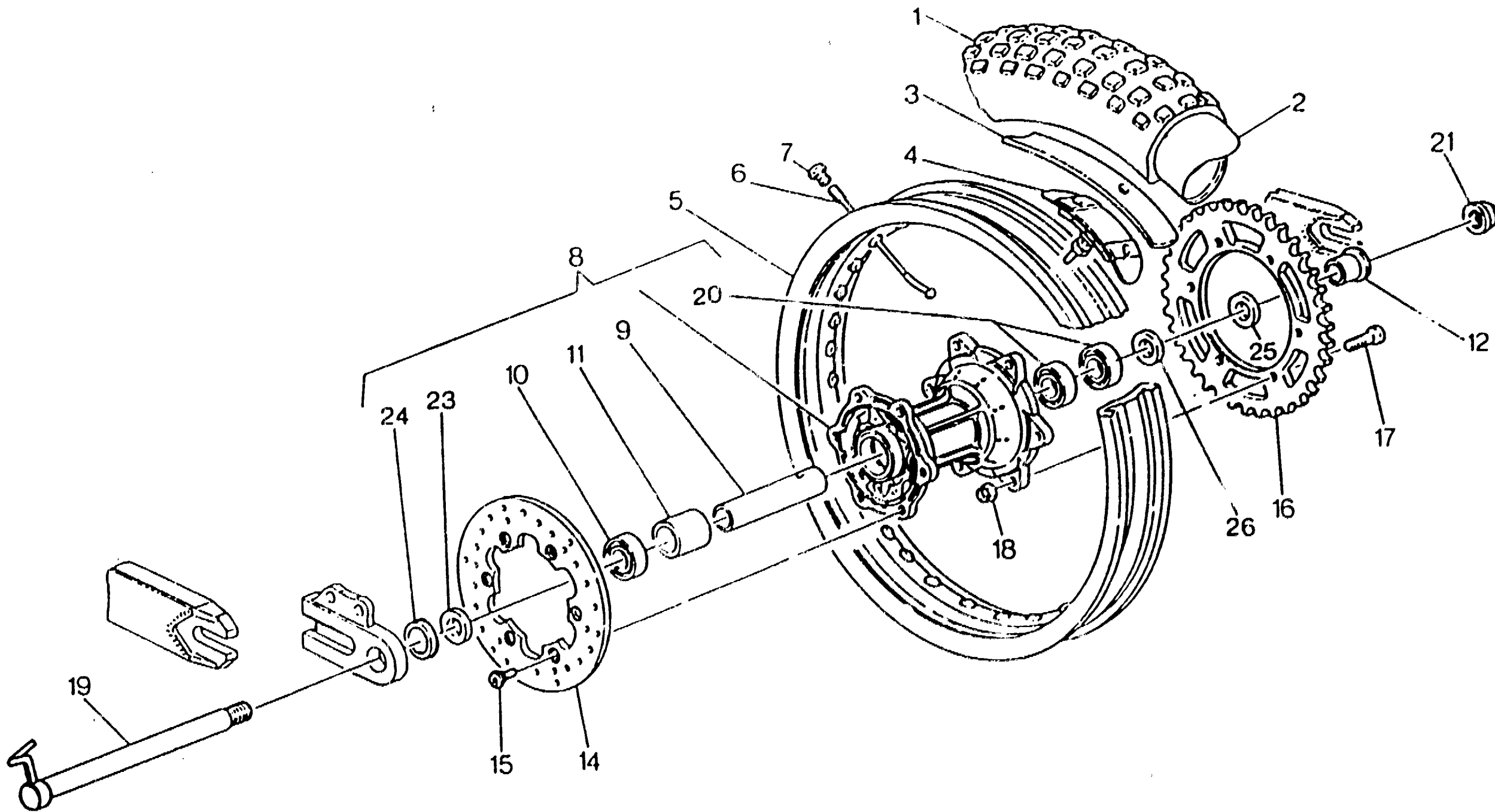
TE - TC
610 / 98

TAVOLA
DRAWING
TABLE
BILD
TABLA

22A

RUOTA ANTERIORE - FRONT WHEEL
ROUE AV. - VORTERRAD
RUEDA DELANTERA

Note Notes Merke Notas	Pos. No. Index Pos.	N. Cod. Code No. Nr. Code Code Nr N. Cod.	Q.tà Qty Q.té M.ge C.ad	DENOMINAZIONE	NAME	DESIGNATION	BESHREIBUNG	DENOMINACION	Valid. Valdy Valde Gültig Valdez
F H I	22	8B00 65572	1	Coperchio parapolvere	Dust cover	Pare poussière	Staubdeckel	Tapa retención polvo	
	23	8A00 62129	3	Vite Non fornito Modello TE Modello TC	Screw Not supplied TE model TC modell	Vis Ne pas fournir Modèle TE Modèle TC	Schraube Nicht versorgt Modell TE Modell TC	Tornillo Sin fornitura Modelo TE Modelo TC	





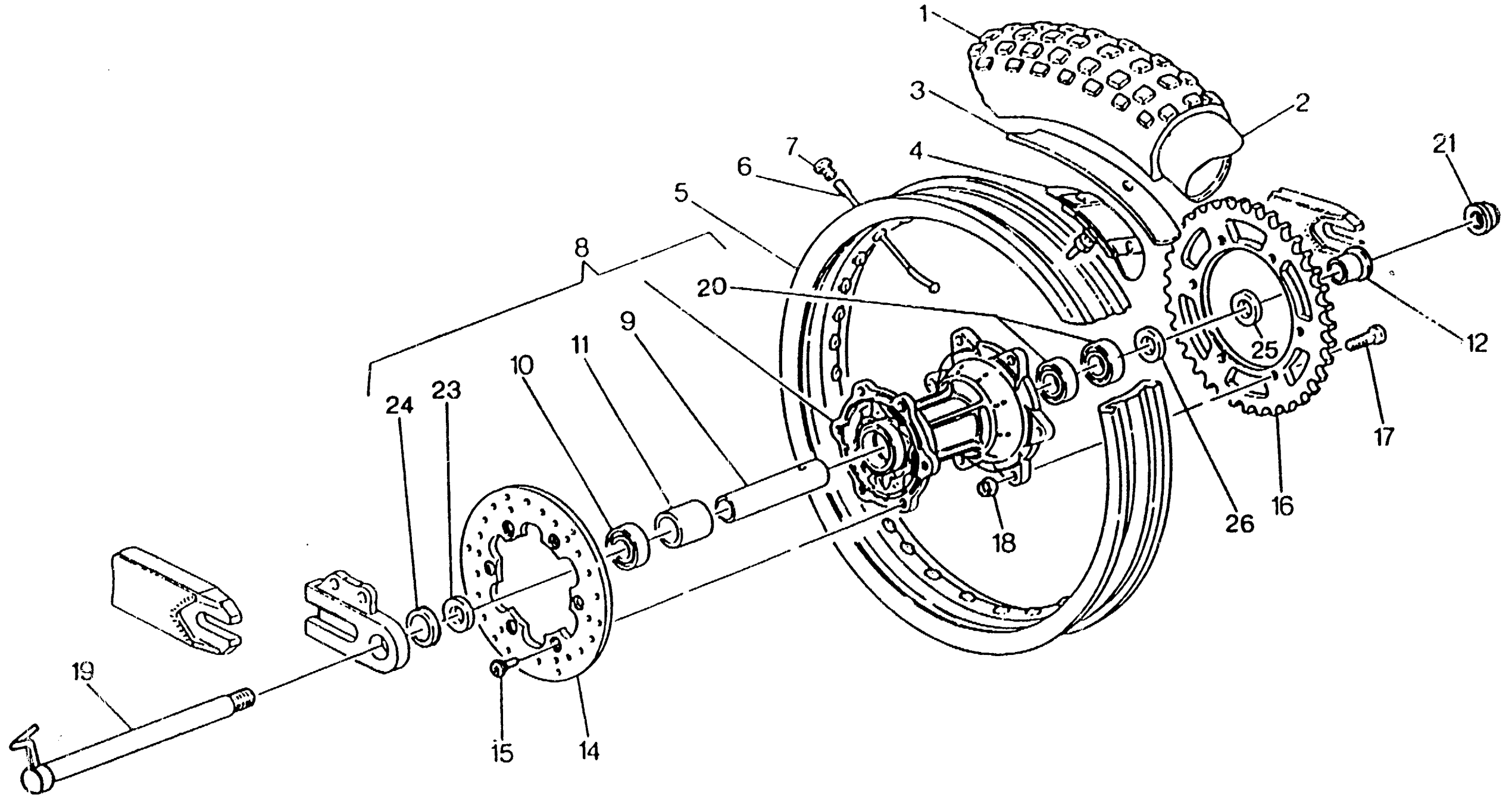
TE - TC
610 / 98

1 AVOLA
DRAWING
TABLE
BILD
TABLA

23

RUOTA POSTERIORE - REAR WHEEL
ROUE ARRIERE - HINTERRAD
RUEDA TRASERA

Note Notes Marka Notas	Pos. No. Index Pos.	N. Cod. Code No. Nr. Code Code Nr N. Cod.	Q.tà Q.ty Q.té M.ge C.ad	DENOMINAZIONE	NAME	DESIGNATION	BESCHREIBUNG	DENOMINACION	Valida Validy Validé Gültig Valdez
FH	1	8C00 61348	1	Pneumatico 140/80-18" Pirelli	Tyre	Pneu	Reifen	Neumático	
FH	1	8A00 61348	1	Pneumatico 140/80-18" Michelin	Tyre	Pneu	Reifen	Neumático	
I	1	8000 61752	1	Pneumatico 130/80-19" Pirelli	Tyre	Pneu	Reifen	Neumático	
FH	2	8000 33607	1	Camera d'aria Pirelli	Air tube	Chambre à air	Luftschlauch	Cámara de aire con válvula	
FH	2	8B00 33607	1	Camera d'aria Michelin	Air tube	Chambre à air	Luftschlauch	Cámara de aire con válvula	
I	2	8000 60196	1	Camera d'aria Pirelli	Air tube	Chambre à air	Luftschlauch	Cámara de aire con válvula	
H	3	8000 01688	1	Fascia copriraggi	Rim strip	Bande	Band	Banda	
I	3	8000 10777	1	Fascia copriraggi	Rim strip	Bande	Band	Banda	
H	4	8000 50217	1	Staffa pneumatico	Bracket	Etrier	Buegel	Brida	
I	4	8000 54073	1	Staffa pneumatico	Bracket	Etrier	Buegel	Brida	
H	5	8000 64886	1	Cerchio	Rim	Jante	Felge	Llanta	
I	5	8000 58929	1	Cerchio	Rim	Jante	Felge	Llanta	
H	6	8000 76299	36	Raggio	Spoke	Bras	Speiche	Radio	
I	6	8000 76296	36	Raggio	Spoke	Bras	Speiche	Radio	
	7	69N4 29005	36	Nipplo	Nipple	Nipple	Nippel	Nipple	
	8	8000 69165	1	Mozzo completo	Hub assy	Moyeau compl.	Radnabe, Kpl.	Cubo compl.	
	9	8A00 64983	1	Distanziale	Spacer	Entretoise	Distanzstück	Separador	
	10	8000 55876	1	Cuscinetto	Bearing	Roulement	Kugellager	Cojinetes	
	11	8000 61064	1	Porta distanziale	Spacer	Entretoise	Distanzstück	Separador	
	12	8000 64985	1	Distanziale	Spacer	Entretoise	Distanzstück	Separador	
	14	8A00 55858	1	Disco freno (Acc. Inox)	Brake disc (Acc. Inox)	Disque frein (Acc. Inox)	Bremsscheibe (Acc. Inox)	Disco freno (Acc. Inox)	
	15	8000 55878	6	Vite	Screw	Vis	Schraube	Tomillo	
H	16	8000 60062	1	Corona Z = 48 (di serie)	Ring gear (supplied)	Couronne (de série)	Kranz (standard)	Corona (de serie)	
I	16	8000 60066	1	Corona Z = 52 (di serie)	Ring gear (supplied)	Couronne (de série)	Kranz (standard)	Corona (de serie)	
n	16	8000 60063	1	Corona Z = 49	Ring gear	Couronne	Kranz	Corona	
n	16	8000 60064	1	Corona Z = 50	Ring gear	Couronne	Kranz	Corona	
n	16	8000 60065	1	Corona Z = 51	Ring gear	Couronne	Kranz	Corona	
n	16	8000 60066	1	Corona Z = 52	Ring gear	Couronne	Kranz	Corona	
o	16	8000 60062	1	Corona Z = 48	Ring gear	Couronne	Kranz	Corona	
c	16	8000 60063	1	Corona Z = 49	Ring gear	Couronne	Kranz	Corona	
o	16	8000 60064	1	Corona Z = 50	Ring gear	Couronne	Kranz	Corona	
o	16	8000 60065	1	Corona Z = 51	Ring gear	Couronne	Kranz	Corona	





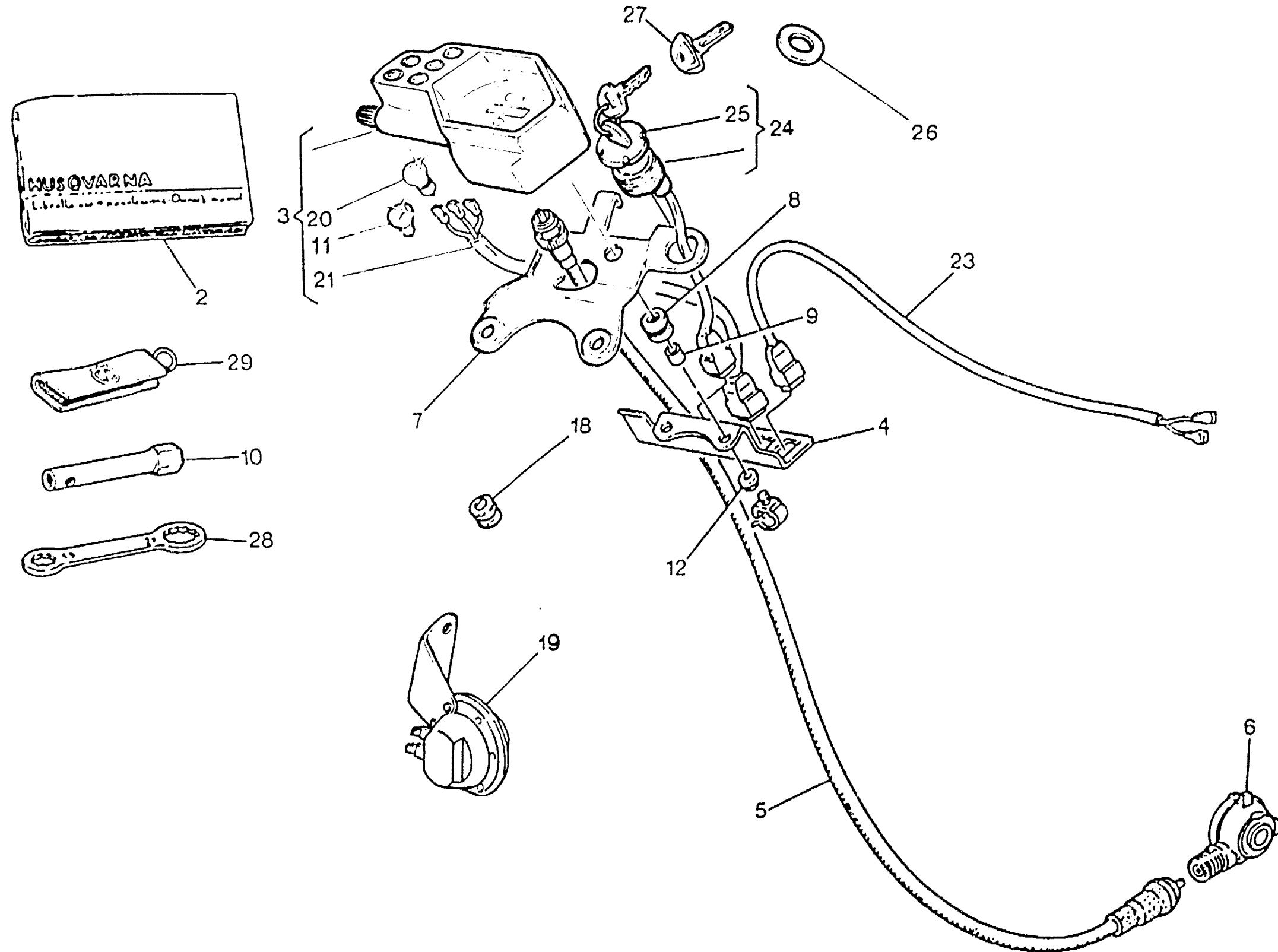
TE - TC
610 / 98

TAVOLA
DRAWING
TABLE
BILD
TABLA

23

RUOTA POSTERIORE - REAR WHEEL
ROUE ARRIERE - HINTERRAD
RUEDA TRASERA

Note Notes Mark Notes	Pos. No. N. Index Pos.	N. Cod. Code No. Nr. Code Code Nr N. Cod.	Q.tà Q.ty Q.té M.ge C.ad	DENOMINAZIONE	NAME	DESIGNATION	BESCHREIBUNG	DENOMINACION	Validità Validity Validité Gültig Validez
HG	17	8000 40796	6	Vite	Screw	Vis	Schraube	Tornillo	
	18	8000 43928	6	Dado	Nut	Ecrou	Mutter	Tuerca	
	19	8A00 72621	1	Perno	Pin	Pivot	Bolzen	Perno	
	19	8C00 72621	1	Perno	Pin	Pivot	Bolzen	Perno	
	20	8000 39651	2	Cuscinetto	Bearing	Roulement	Kugellager	Cojinete	
	21	8000 64301	1	Dado	Nut	Ecrou	Mutter	Tuerca	
	23	8000 69163	1	Anello di tenuta	Seal ring	Bague d'étanchéité	Dichtungsring	Anillo de retención	
	24	8000 69164	1	Distanziale	Spacer	Entretoise	Distanzstück	Separador	
	25	8000 64863	1	Ghiera	Ring nut	Embout	Nutmutter	Virota	
	26	8000 36357	1	Anello di tenuta	Seal ring	Bague d'étanchéité	Dichtungsring	Anillo de retención	
F n o H I G				Non fornito	Not supplied	Ne pas fournir	Nicht versorgt	Sin fornitura	
				A richiesta Modello TE	Upon request TE model	Sur demande Modèle TE	Auf Anfrage Modell TE	Bajo pedido Modelo TE	
				A richiesta Modello TC	Upon request TC model	Sur demande Modèle TC	Auf Anfrage Modell TC	Bajo pedido Modelo TC	
				Modello TE	TE model	Modèle TE	Modell TE	Modelo TE	
				Modello TC	TC model	Modèle TC	Modell TC	Modelo TC	
			In alternativa	In alternative	En alternative	Die Auswahl	En alternativa		





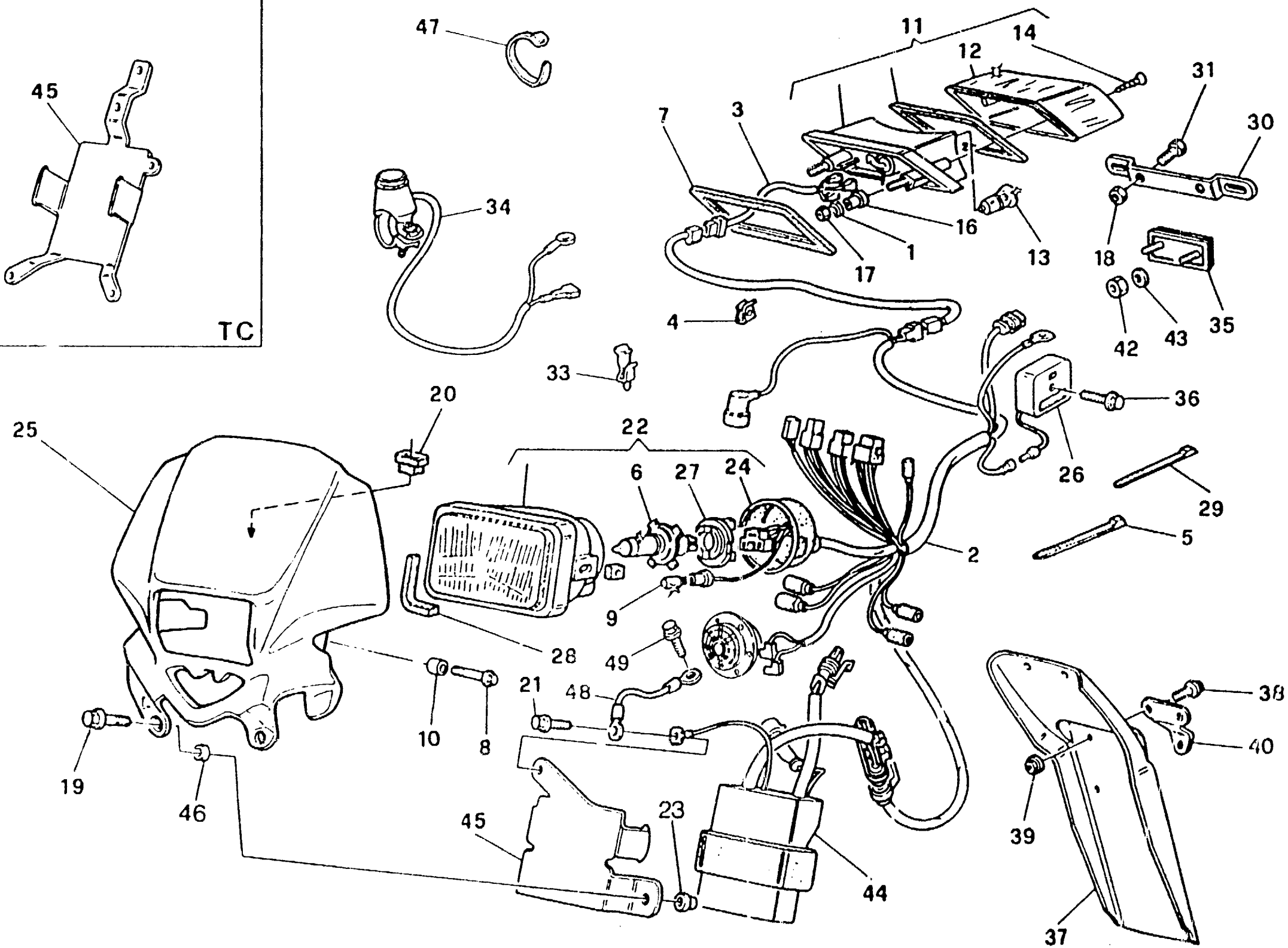
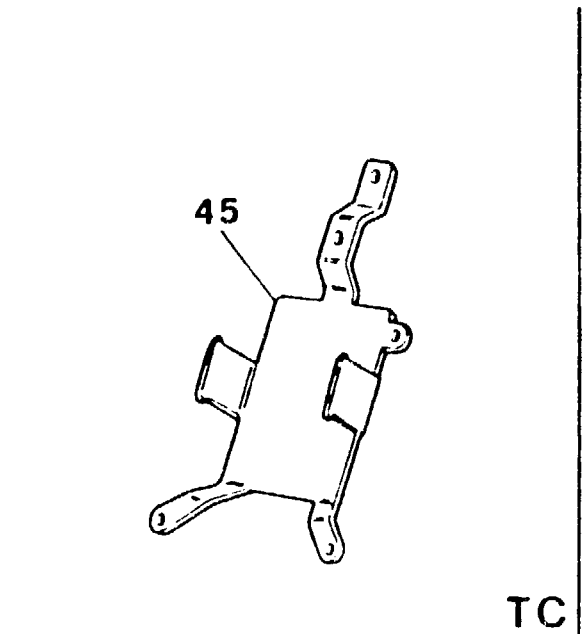
TE - TC
610 / 98

TAVOLA
DRAWING
TABLE
BILD
TABLA

24

CONTACHILOMETRI, LIBRETTO USO MANUTENZIONE, AVV. ACUSTICO - SPEEDOMETER, OWNER'S MANUAL, HORN
COMPTE-KILOMETRES, EMPLOI D'ENTRETIEN, SIGNAL ACOUSTIQUE - TACHOMETER, BETRIEBSANLEITUNG,
BREMSSCHEIBESCHUTZ, HUPE - CUENTA-KILOMETROS, FOLLETO DE INSTRUCCIONES, AVISADOR ACUSTICO

Note Notes Notas	Pos. No. Index Pos.	N. Cod. Code No. Nr. Code Code Nr N. Cod.	Q.tà Q.ty Q.té M.ge C.ad	DENOMINAZIONE	NAME	DESIGNATION	BESHREIBUNG	DENOMINACION	Validità Validity Validez Gültig Validez
	2	8000 87909	1	Libretto uso e manutenzione	Owner's manual	Emploi d'entretien	Betriebsanleitung	Manual de uso y mantenimiento	
H	3	8000 87849	1	Ass. contachilometri	Speedometer assy	Compteur-km. compl.	Tachometer kpl.	Cuenta-kilómetros compl.	
H	4	8000 69428	1	Piastra	Plate	Plaque	Platte	Placa	
H	5	8800 71759	1	Trasmissione contachilometri	Speedometer cable	Câble compteur - km	Tachokabel	Cable cuenta-kilómetros	
H	6	8000 77827	1	Rinvio contachilometri	Odometer transm.	Renvoi compte-km.	Vorgelege Kilometerzähler	Reenvío cuenta-kilómetros	
H	7	8000 87847	1	Piastra	Plate	Plaque	Platte	Placa	
H	8	8000 62651	2	Antivibrante	Silent-block	Antivibration	Schwingungsdämpfer	Anti-vibrador	
H	9	8000 25053	2	Distanziale	Spacer	Entretoise	Distanzstück	Separador	
	10	1619 69801	1	Chiave candela	Spark plug wrench	Clé bougie	Zündkerzeschlüssel	Llave bujía	
H	11	8000 60033	2	Lampadina 12V/2W	Lamp	Lampe	Lampe	Lamparilla	
H	12	8000 61313	2	Dado	Nut	Ecrou	Mutter	Tuerca	
H	18	8000 72648	1	Gommino	Rubber pad	Pièce caoutchouc	Gummistück	Junta de goma	
HU	19	8000 79759	1	Avvisatore acustico	Horn	Signal acoustique	Hupe	Avisador acústico	
H	20	8000 20602	5	Lampadina 12V/1,2W	Lamp	Lampe	Lampe	Lamparilla	
H	21	8000 87088	1	Cavi	Cable	Cable	Kabel	Cable	
H	23	8000 75477	1	Cavi	Cable	Cable	Kabel	Cable	
H	24	8000 74259	1	Interr. accensione completo	Ignition switch assy	Interrupteur pour allum. comp.	Schalter, Kpl.	Interruptor encendido compl.	
H	25	8000 74258	1	Ghiera	Ring nut	Embout	Nutmutter	Virola	
H	26	8000 50569	1	Distanziale	Spacer	Entretoise	Distanzstück	Separador	
H	27	8000 38210	1	Chiave grezza	Raw key	Cléf primitive	Schlüssel	Llave greggia	
	28	8000 66802	1	Chiave poligonale	Box wrench	Clé polygonale	Sechskantschlüssel	Llave poligonal	
H	29	8000 72037	1	Porta chiavi (in dotazione)	Key-ring (to issue)	Porte-clefs (en necessaire)	Schlüsselring (ausrüstungsteile)	Llavero (en dotacion)	
H				Modello TE	TE model	Modèle TE	Modell TE	Modelo TE	
U				Non a ricambio per (U.S.A.)	Not supplied for (U.S.A.)	Ne pas fournir pour (U.S.A.)	Keine Gelieferende für (U.S.A.)	No es equiparado por (U.S.A.)	





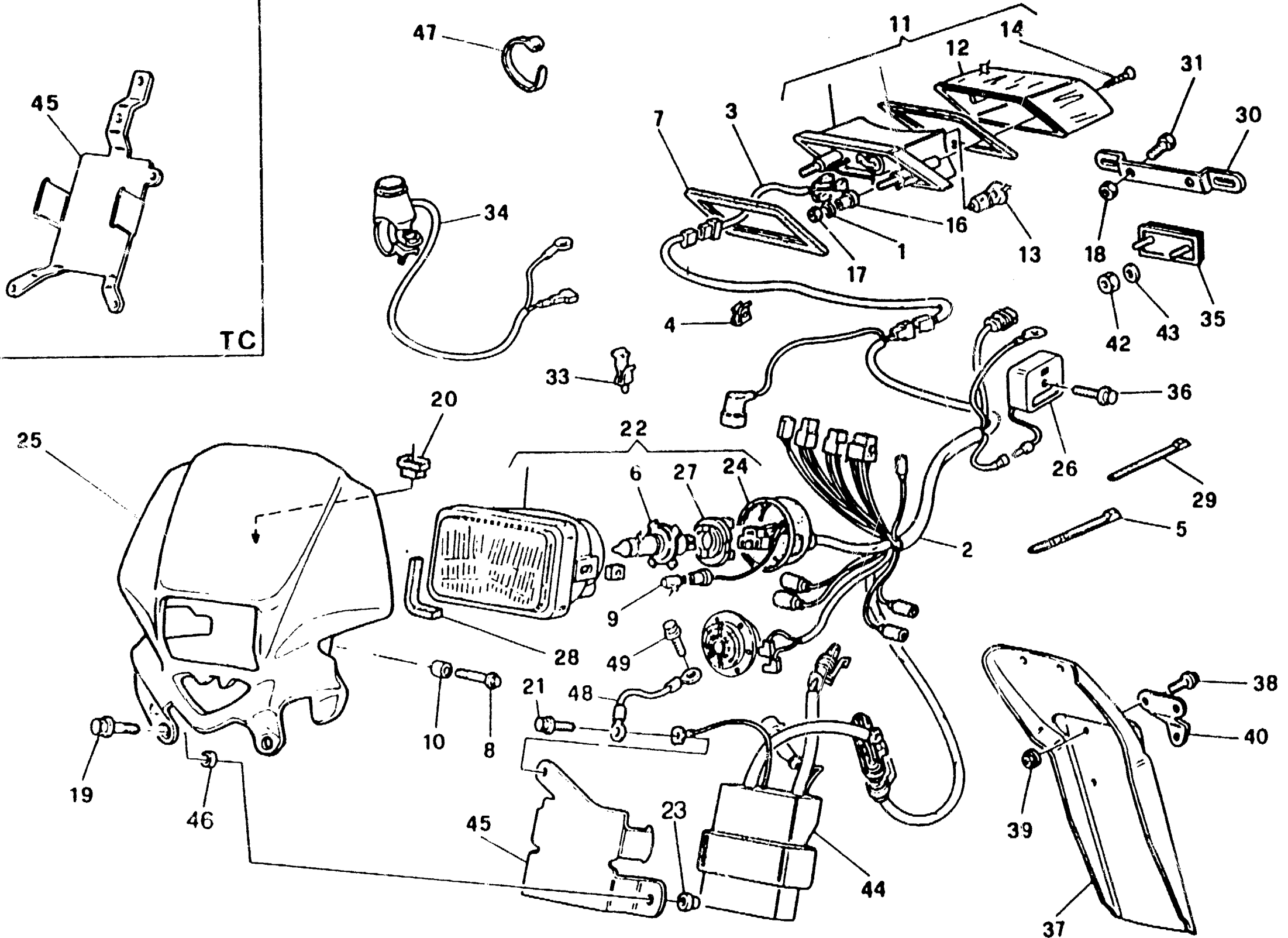
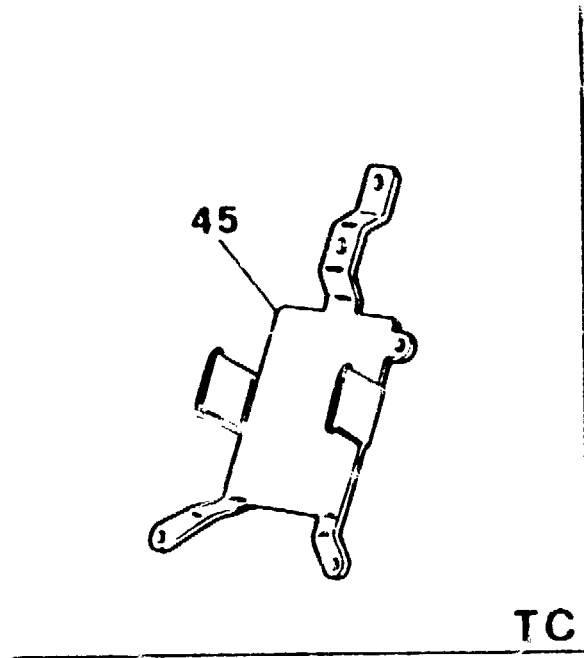
TE - TC
610 / 98

TAVOLA
DRAWING
TABLE
BILD
TABLA

25

IMPIANTO ELETTRICO, PORTATARGA, PORTANUMERO - ELECTRIC SYS., PLATE HOLDER, NUMBER HOLDER
INSTALLATION ELECT., PORTE-BALAI, PORTE-NOMBRE - ELEK. ANLAGE, SCHILDTRAEGER, NUMMERTRAGER
INSTALAC. ELECT., PORTA-MATRICULA, PORTA NUMERO

Note Notes Marka Notas	Pos. No. N. Index Pos.	N. Cod. Code No. Nr. Code Code Nr N. Cod.	Q.tà Qty Q.té M.ge C.ad	DENOMINAZIONE	NAME	DESIGNATION	BESHREIBUNG	DENOMINACION	Validità Valdhy Valdré Gültig Valdez
H	1	62N1 15549	2	Rosetta piana	Washer	Rondelle	Scheibe	Arandela	
H	2	8000 79758	1	Gruppo principale cavi	Cable assy	Cables compl.	Kabel Kpl.	Grupo principal cables	
I	2	8000 80142	1	Gruppo principale cavi	Cable assy	Cables compl.	Kabel Kpl.	Grupo principal cables	
H	3	8000 70277	1	Cavo posteriore	Cable	Cable	Kabel	Cable	
H	4	8000 72494	1	Passacavo	Fairlead	Passe-câble	Kabelführung	Prensa-cable	
H	5	8000 34002	5	Fascetta	Clamp	Collier	Schelle	Banda	
H	6	8000 42946	1	Lampada	Lamp	Lampe	Lampe	Lamparilla	
H	7	8000 66479	1	Guarnizione	Gasket	Garniture	Dichtung	Junta	
H	8	8000 62727	2	Vite	Screw	Vis	Schraube	Tomillo	
H	9	8000 36727	1	Lampada	Lamp	Lampe	Lampe	Lamparilla	
H	10	8A00 69429	2	Distanziale	Spacer	Entretoise	Distanzstück	Separador	
H	11	8000 65555	1	Fanale posteriore completo	Tail light	Feux arrière	Hinterleuchte	Faro trasero	
H	12	8000 66480	1	Lente	Lens	Loupe	Linse	Lente	
H	13	8000 18246	1	Lampada	Lamp	Lampe	Lampe	Lamparilla	
H	14	8000 66482	2	Vite	Screw	Vis	Schraube	Tomillo	
H	16	8000 62416	2	Distanziale	Spacer	Entretoise	Distanzstück	Separador	
H	17	8000 44240	2	Dado	Nut	Ecrou	Mutter	Tuerca	
NH	18	8000 44240	2	Dado	Nut	Ecrou	Mutter	Tuerca	
H	19	8000 62730	2	Vite	Screw	Vis	Schraube	Tomillo	
H	20	8000 50808	2	Gommino	Rubber pad	Pièce caoutchouc	Gummistück	Junta de goma	
	21	8000 62725	1	Vite	Screw	Vis	Schraube	Tomillo	
HA	22	8000 70280	1	Gruppo ottico completo CEV	Optical group CEV	Groupe optique CEV	Optische Gruppe CEV	Grupo óptico CEV	
HA	22	8000 87562	1	Gruppo ottico completo ECIE	Optical group ECIE	Groupe optique ECIE	Optische Gruppe ECIE	Grupo óptico ECIE	
H	23	8C00 70034	2	Distanziale	Spacer	Entretoise	Distanzstück	Separador	
H	24	8000 70282	1	Cuffia in gomma	Boot	Poussière	Gummihaube	Gorro de protección en goma	
H	25	8000 87060	1	Cupolino	Fairing	Carenage	Verkleidung	Cúpula	
H	26	8000 79571	1	Regolatore di tensione	Voltage rectifier	Régulateur de tension	Spannungsregler	Regulador de tensión	
H	27	8000 42926	1	Portalampada	Lamp holder	Douille	Lampenfassung	Porta-lamparilla	
H	28	8000 88139	1	Guarnizione	Gasket	Garniture	Dichtung	Junta	
H	29	8000 56444	10	Fascetta	Clamp	Collier	Schelle	Banda	
NH	30	8A00 66223	1	Staffa	Bracket	Etrier	Buegel	Brida	
H	31	8000 62727	2	Vite	Screw	Vis	Schraube	Tomillo	





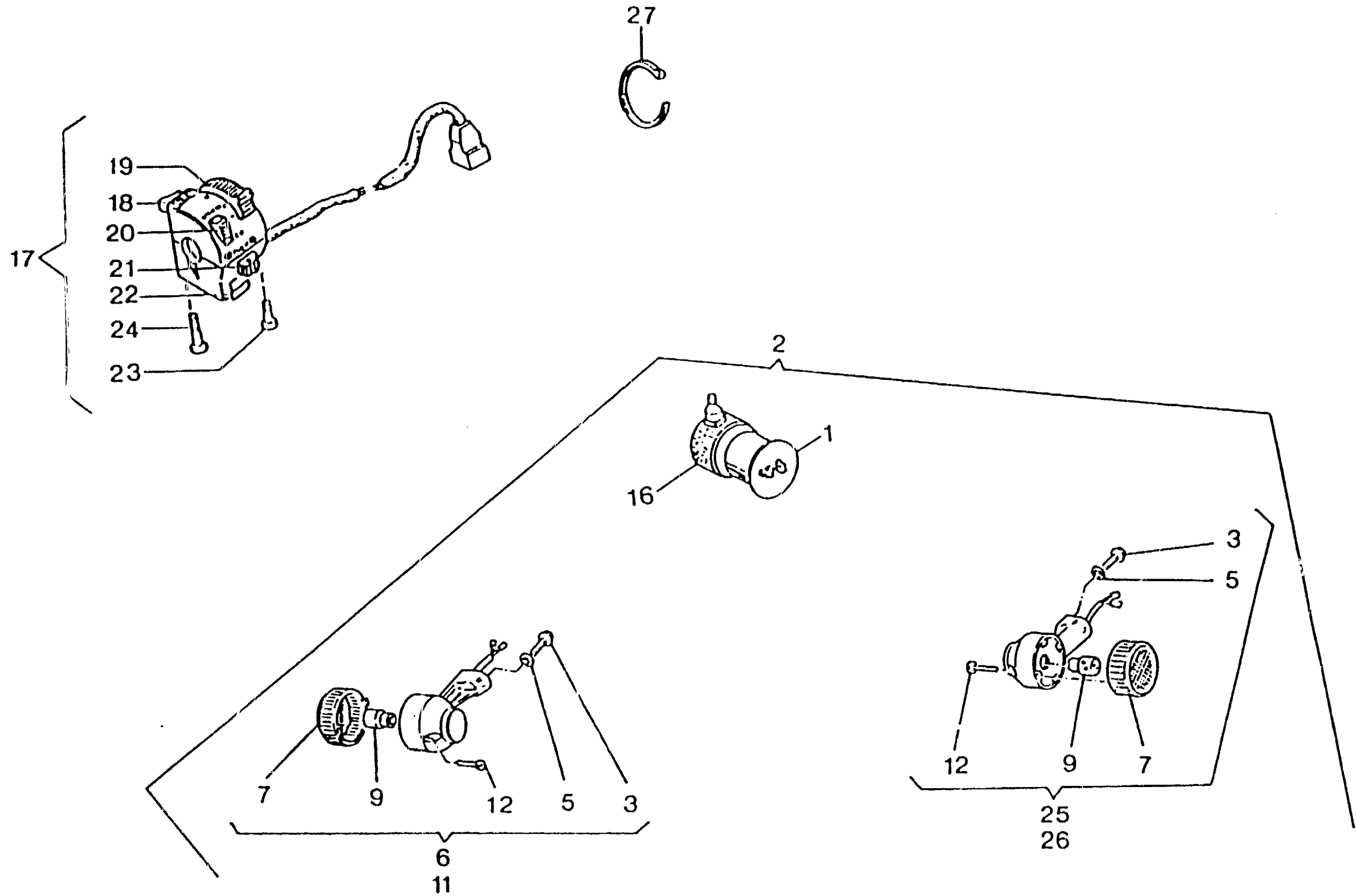
TE - TC
610 / 98

TAVOLA
DRAWING
TABLE
BILD
TABLA

25

IMPIANTO ELETTRICO, PORTATARGA, PORTANUMERO - ELECTRIC SYS., PLATE HOLDER, NUMBER HOLDER
INSTALLATION ELECT., PORTE-BALAI, PORTE-NOMBRE - ELEK. ANLAGE, SCHILDTRAEGER, NUMMERTRAGER
INSTALAC. ELECT., PORTA-MATRICULA, PORTA NUMERO

Note Notes Marka Notas	Pos. No. Index Pos.	N. Cod. Code No. Nr. Code Code Nr N. Cod.	Q.tà Q.ty Q.té M.ge C.ad	DENOMINAZIONE	NAME	DESIGNATION	BESHREIBUNG	DENOMINACION	Validità Valdty Valdte Gultig Valdez
H	33	8000 58207	1	Passacavo	Fairlead	Passe-câble	Kabelführung	Prensa-cable	
I	34	8000 65391	1	Pulsante «Engine Stop»	«Engine Stop» button	Bouton «Engine Stop»	Drucktaste «Engine Stop»	Pulsador «Engine Stop»	
NH	35	8000 73834	1	Catadiottro	Reflector	Catadioptrique	Ruckstrahler	Catafaros	
H	36	8000 62730	1	Vite	Screw	Vis	Schraube	Tomillo	
NH	37	8000 70239	1	Paraspruzzi	Rear end	Terminal	Hinterkiff	Para rociada	
NH	38	8000 62726	2	Vite	Screw	Vis	Schraube	Tomillo	
NH	39	8000 44240	2	Dado	Nut	Ecrou	Mutter	Tuerca	
NH	40	8000 70279	1	Piastra	Plate	Plaque	Platte	Placa	
NH	42	8000 40717	2	Dado	Nut	Ecrou	Mutter	Tuerca	
NH	43	62N1 15547	2	Rosetta	Washer	Rondelle	Scheibe	Arandela	
	44	8000 87550	1	Centralina elettronica	Electronic device	Dispositif électronique	Zündelektronik	Centralita electrónica	
H	45	8000 79766	1	Piastra	Plate	Plaque	Platte	Placa	
I	45	8000 79767	1	Piastra	Plate	Plaque	Platte	Placa	
	46	8A00 69429	2	Bussola	Bushing	Douille	Buchse	Manguito	
I	47	8000 71578	2	Fascetta	Clamp	Collier	Schelle	Banda	
	48	8000 84139	1	Cavetto di massa	Cable	Cable	Kabel	Cable	
I	49	60N1 01076	1	Vite	Screw	Vis	Schraube	Tomillo	
H				Modello TE	TE model	Modèle TE	Modell TE	Modelo TE	
I				Modello TC	TC model	Modèle TC	Modell TC	Modelo TC	
A				In alternativa	In alternative	En alternative	Wahlweise	En alternativa	
D				In dotazione	To issue	En necessaire	Ausrüstungsteile	En dotación	
N				Non a ricambio per (U.S.A.)	Not supplied for (U.S.A.)	Ne pas fournir pour (U.S.A.)	Keine Gelieferende für (U.S.A.)	No es equiparado por (U.S.A.)	





TE - TC
610 / 98

TAVOLA
DRAWING
TABLE
BILD
TABLA

26

FRECCE - BLINKER
CLIGNOTANT - BLINKER
INTERMITENTE

(TE)

Note Notes Merk Notas	Pos. No. Index Pos.	N. Cod. Code No. Nr. Code Code Nr N. Cod.	Q.tà Q.ty Q.te M.ge C.ad	DENOMINAZIONE	NAME	DESIGNATION	BESCHREIBUNG	DENOMINACION	Validità Valdiz Valdizé Gültig Valdez
sN	1	8000 57511	1	Intermittenza	Flash device	Intermittence	Blinkgeber	Intermitencia	
sN	2	8000 73588	1	Kit indicatori di direzione	Blinker kit	Gr. clignotant	Blinker Gruppe	Kit intermitente	
sN	3	8000 62726	4	Vite	Screw	Vis	Schraube	Tornillo	
sN	5	8000 48814	4	Rosetta piana	Washer	Fondelle	Scheibe	Arandela	
sN	6	8A00 73589	1	Indicatore anteriore dx.	Blinker	Clignotant	Blinker	Intermitente	
sN	7	8000 73591	4	Lente	Lens	Loupe	Linse	Lente	
sN	9	8000 36726	4	Lampada 12V - 10W	Lamp	Lampe	Lampe	Lamparilla	
sN	11	8000 73589	1	Indicatore anteriore sx.	Blinker	Clignotant	Blinker	Intermitente	
sN	12	8000 73592	4	Vite	Screw	Vis	Schraube	Tornillo	
sN	16	8000 37599	1	Supporto elastico	Support	Support	Halterung	Soporte	
	17	8A00 69692	1	Commutatore compl.	Switch compl.	Commutateur compl.	Kombischalter kpl.	Commutador compl.	
sN	25	8A00 73590	1	Indicatore posteriore dx.	Blinker	Clignotant	Blinker	Intermitente	
sN	26	8000 73590	1	Indicatore posteriore sx.	Blinker	Clignotant	Blinker	Intermitente	
	27	8000 71578	2	Fascetta	Clamp	Collier	Schelle	Banda	
s				In dotazione	To issue	En necessaire	Ausrüstungsteile	En dotacion	
N				Non a ricambio per (U.S.A.)	Not supplied for (U.S.A.)	Ne pas fournir pour (U.S.A.)	Keine Gelieferende für (U.S.A.)	No es equiparado por (U.S.A.)	

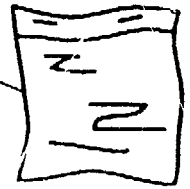


1

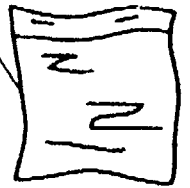
10

2

12



13



9

6 + 7

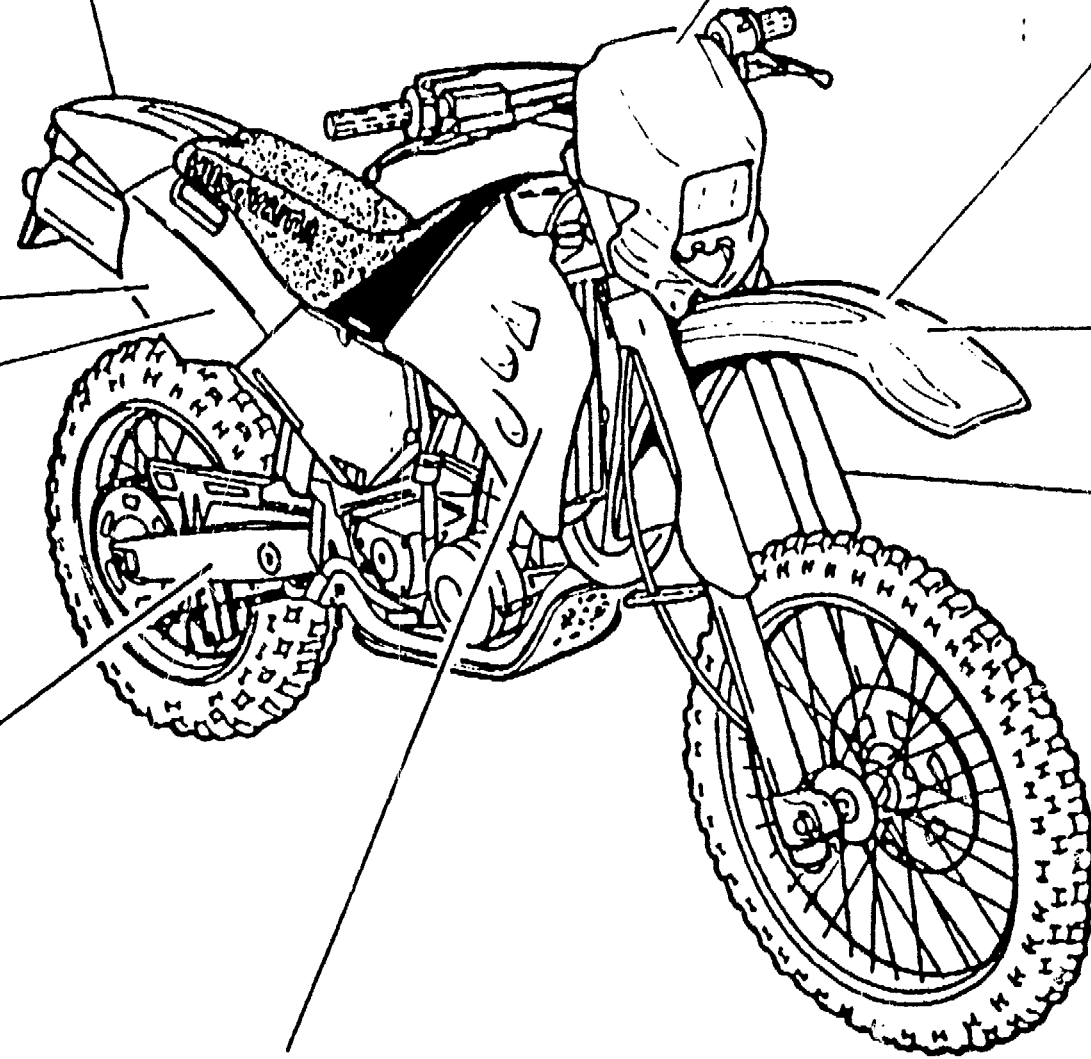
10

3 + 14

11

8

4 + 5





TE - TC
610 / 98

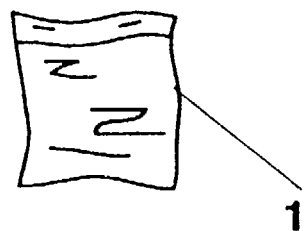
TAVOLA
DRAWING
TABLE
BILD
TABLA

27

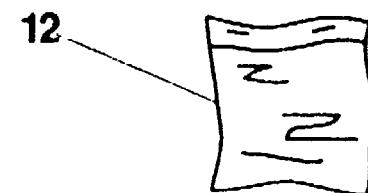
DECALCOMANIE - TRANSFER
DACALCOMANIE - ABZIEHBILD
CALCOMANIA

(TE)

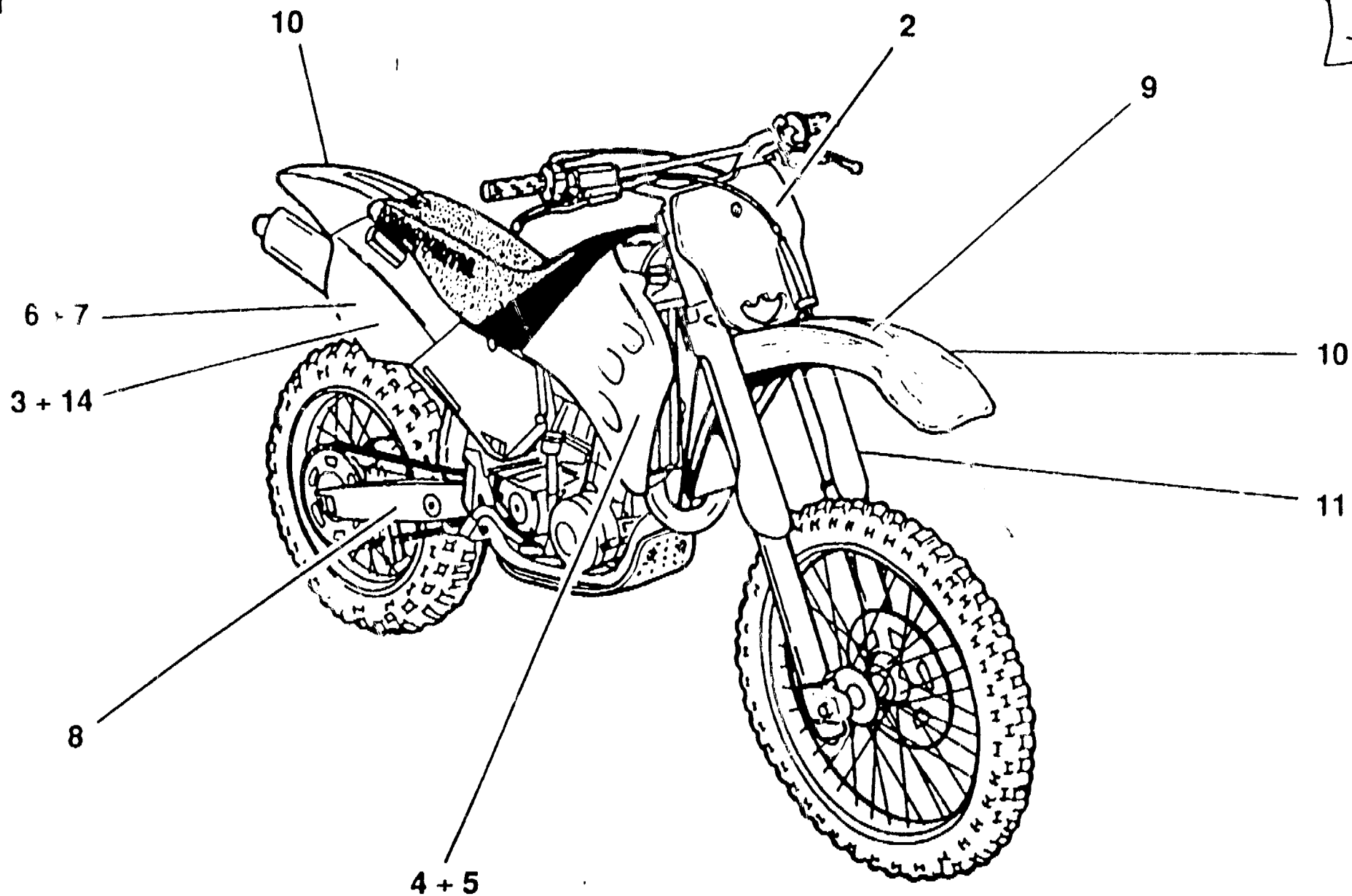
Note Notes Mark Notas	Pos. No. Index Pos.	N. Cod. Code No. Nr. Code Code Nr N. Cod.	Q.tà Q.ty Q.té M.ge C.3d	DENOMINAZIONE	NAME	DESIGNATION	BESHREIBUNG	DENOMINACION	Valdri Valdhy Valdhé Gültig Váldez
	1	8000 87685	1	Kit adesivi	Transfer kit	Gr. décal.	Hinterabziehbild Gruppe	Kit adhesivo	
	2	8000 87682	1	Decal per portafaro	Transfer	Decalcomania	Abziehbild	Calcomania	
	3	8000 88690	1	Decal nera Sx	L.H. transfer	Decalcomania G.	Abziehbild L.	Calcomania izq.	
	4	8000 87684	1	Decal per convogliatore Dx	R.H. transfer	Decalcomania D.	Abziehbild R.	Calcomania der.	
	5	8000 87683	1	Decal per convogliatore Sx	L.H. transfer	Decalcomania G.	Abziehbild L.	Calcomania izq.	
	6	8000 88356	1	Decal per fianchetto Dx	R.H. transfer	Decalcomania D.	Abziehbild R.	Calcomania der.	
	7	8000 88355	1	Decal per fianchetto Sx	L.H. transfer	Decalcomania G.	Abziehbild L.	Calcomania izq.	
	8	8000 88318	2	Decal per forcellone	Fork transfer	Decalcomania	Abziehbild	Calcomania	
	9	8000 88316	1	Decal HUSQVARNA	Transfer	Decalcomania	Abziehbild	Calcomania	
	10	8000 88317	2	Decal HUSQVARNA	Transfer	Decalcomania	Abziehbild	Calcomania	
	11	8000 88691	1	Decal nera Dx	R.H. transfer	Decalcomania D.	Abziehbild R.	Calcomania der.	
	12	8A00 75413	1	Kit adesivi portanumeri rossi (a richiesta)	Trims kit number holder red (upon request)	Gr. décal. porte numero rouge (sur demande)	Hinterabz. Gr.Nummerhalter rot (Auf Anfrage)	Kit adhesivo portanúmero rojo (bajo pedido)	
	13	8000 75413	1	Kit adesivi portanumeri gialli (a richiesta)	Trims kit number holder yellow (upon request)	Gr. décal. porte numero jaune (sur demande)	Hinterabz. Gr.Nummerhalter gelb (Auf Anfrage)	Kit adhesivo portanúmero amarillo (bajo pedido)	



1



12





TE - TC
610 / 98

TAVOLA
DRAWING
TABLE
BILD
TABLA

28

DECALCOMANIE - TRANSFER
DACALCOMANIE - ABZIEHBILD
CALCOMANIA

(TC)

Note Notes Marka Notes	Pcs. No. N. Index Pos.	N. Cod. Code No. Nr. Code Code Nr N. Cod.	Q.tà Q.ty Q.té M.ge C.ad	DENOMINAZIONE	NAME	DESIGNATION	BESCHREIBUNG	DENOMINACION	Valdeh Valdeh Valdeh Gultig Valdeh
	1	8000 87934	1	Kit adesivi	Transfer kit	Gr. décal.	Hinterabziehbild Gruppe	Kit adhesivo	
	2	8000 87933	1	Decal per portanumero	Transfer	Decalcomania	Abziehbild	Calcomania	
	3	8000 88690	1	Decal nera Sx	L.H. transfer	Decalcomania G.	Abziehbild L.	Calcomania izq.	
	4	8000 87684	1	Decal per convogliatore Dx	R.H. transfer	Decalcomania D.	Abziehbild R.	Calcomania der.	
	5	8000 87683	1	Decal per convogliatore Sx	L.H. transfer	Decalcomania G.	Abziehbild L.	Calcomania izq.	
	6	8000 88355	1	Decal per fianchetto Dx	R.H. transfer	Decalcomania D.	Abziehbild R.	Calcomania der.	
	7	8000 88355	1	Decal per fianchetto Sx	L.H. transfer	Decalcomania G.	Abziehbild L.	Calcomania izq.	
	8	8000 88318	2	Decal per forcellone	Fork transfer	Decalcomania	Abziehbild	Calcomania	
	9	8000 88316	1	Decal HUSQVARNA	Transfer	Decalcomania	Abziehbild	Calcomania	
	10	8000 88317	2	Decal HUSQVARNA	Transfer	Decalcomania	Abziehbild	Calcomania	
	11	8000 88691	1	Decal nera Dx	R.H. transfer	Decalcomania D.	Abziehbild R.	Calcomania der.	
	12	8000 75040	1	Kit adesivi portanumeri gialli (a richiesta)	Trims kit number holder yellow (upon request)	Gr. décal. porte numero jaune (sur demande)	Hinterabz. Gr.Nummerhalter gelb (Auf Anfrage)	Kit adhesivo portanúmero amarillo (bajo pedido)	

DISEGNO DRAWING DESSIN ZEICHNUNG DIBUJO	TAVOLA DRAWING TABLE BILD TABLA	INDEX NO. POS. N. INDICE	DISEGNO DRAWING DESSIN ZEICHNUNG DIBUJO	TAVOLA DRAWING TABLE BILD TABLA	INDEX NO. POS. N. INDICE	DISEGNO DRAWING DESSIN ZEICHNUNG DIBUJO	TAVOLA DRAWING TABLE BILD TABLA	INDEX NO. POS. N. INDICE	DISEGNO DRAWING DESSIN ZEICHNUNG DIBUJO	TAVOLA DRAWING TABLE BILD TABLA	INDEX NO. POS. N. INDICE	DISEGNO DRAWING DESSIN ZEICHNUNG DIBUJO	TAVOLA DRAWING TABLE BILD TABLA	INDEX NO. POS. N. INDICE
1511 24901	14	19	1611 70101	8	40	1515 09501	3	12	1616 36201	7	37	51N1 15195	3	22
1511 33302	16	16	1611 70401	7	61	1615 09601	3	9	1617 95501	2	37	61N4 15192	13	22
1513 07001	12	2	1611 70601	7	62	1615 09801	4	3	1619 69801	24	10	61N4 15192	13	24
1513 41401	21	14	1611 70801	2	8	1615 10501	7	15	60N1 01048	10	55	62N1 15503	10	57
1513 71301	4	4	1611 70801	7	39	1615 11601	6	26	60N1 01048	10A	55	62N1 15503	10A	57
1513 71401	8	47	1611 71501	8	44	1615 12301	3	24	60N1 01076	25	49	62N1 15504	6	9
1513 72201	6	29	1611 71701	8	25	1615 12802	3	21	60N1 01079	7	25	62N1 15504	12	35
1513 72602	6	3	1611 71701	8A	6	1615 13302	1	3	60N1 01081	8	17	62N1 15506	22	36
1513 72602	7	19	1611 74601	7	38	1615 14104	3	19	60N1 01081	8A	28	62N1 15507	12	5
1513 74301	21	15	1611 81604	6	14	1615 15601	3	10	60N1 01219	13	15	62N1 15519	5	28
1514 05704	20A	10	1611 83701	8	27	1615 23801	2	16	60N1 02487	9	8	62N1 15524	14	5
1514 05711	20	21	1612 35701	8	43	1615 26602	3	4	60N1 02504	7	75	62N1 15547	25	43
1514 10702	21	10	1612 36101	8	49	1615 27501	9	14	60N1 02510	2	34	62N1 15549	25	1
1514 13401	1	6	1612 36201	8	18	1615 28801	2	11	60N1 02510	6	15	62N1 15567	3	37
1515 50601	14	34	1612 36301	8	21	1615 29401	2	10	60N1 02510	7	50	62N1 15658	3	6
1515 59101	1	5	1612 36502	8	41	1615 29601	2	13	60N1 02511	18	26	62N1 15780	18	2
1515 80301	11	10	1612 38401	8	33	1615 30301	2	17	60N1 02511	21	3	62N4 15548	9	13
1516 21501	22A	12	1612 38401	8A	11	1615 31502	8	3	60N1 02512	7	47	63NO 16374	8	59
1517 94701	1	1	1612 38801	8	46	1615 31502	8A	44	60N1 02513	6	6	63NO 16374	8A	62
1517 94902	1	8	1612 39001	8	23	1615 33201	2	4	60N1 02513	7	54	64N1 20048	12	36
1519 65301	1	2	1612 41501	8	48	1615 34801	7	14	60N1 02513	9	6	64N1 20068	12	8
1519 76703	19	16	1612 41501	8A	9	1615 35101	2	15	60N1 02515	6	13	64N1 20068	18	7
1519 80501	1	4	1612 48001	8	20	1615 35801	2	3	60N1 02520	6	7	66NO 21205	7	31
1519 84701	1	13	1612 48101	8	19	1615 35902	2	18	60N1 02557	2	35	66NO 21208	7	70
1519 88201	1	12	1612 69901	8	39	1615 35902	7	18	60N1 02866	7	16	66NO 21211	6	21
1610 77601	7	8	1612 69901	8A	13	1615 37701	7	59	60N1 02898	7	76	66NO 21211	8	24
1610 77701	6	33	1612 84201	8	22	1615 37801	7	60	60N1 02900	7	49	66NO 21211	8A	7
1610 77701	7	10	1612 84201	8A	52	1615 38201	9	4	60N1 02927	3	33	69N4 29004	22A	9
1611 08401	7	73	1614 58901	6	32	1615 38301	9	10	60N1 04134	20	7	69N4 29005	22A	9
1611 08501	7	67	1614 58901	7	11	1615 38801	8	30	60N1 07330	17	9	69N4 29005	23	7
1611 21601	7	27	1614 59001	7	7	1615 38801	8A	22	60N1 07335	2	22	8000 01199	20	6
1611 27101	7	28	1614 72801	6	8	1615 39001	10	44	60N1 07335	7	69	8000 01412	14	55
1611 65003	7	13	1615 01403	6	27	1615 39001	10A	44	60N1 07350	20	15	8000 01412	16	19
1611 67702	7	35	1615 02301	2	14	1615 39101	7	32	60N10 2555	12	30	8000 01688	23	3
1611 68001	7	33	1615 02501	2	12	1615 39301	3	15	60N4 02489	13	23	8000 02124	3	1
1611 68101	7	34	1615 03601	3	17	1615 40702	2	2	68NO 21509	8	15	8000 04103	10	48
1611 68302	7	23	1615 04201	3	13	1615 40802	3	23	68NO 21509	8A	4	8000 04103	10A	48
1611 68401	7	24	1615 04301	3	8	1616 01501	8A	47	61N1 15062	8	8	8000 04104	10	49
1611 68601	7	21	1615 04501	3	11	1616 01701	8A	27	61N1 15062	8A	39	8000 04104	10A	49
1611 69201	7	22	1615 04901	3	7	1616 02201	8A	2	61N1 15062	18	27	8000 06385	7	26
1611 69901	8	32	1615 08401	3	27	1616 02701	8A	48	61N1 15191	22	35	8000 08536	2	44
1611 69901	8A	12	1615 08501	3	28	1616 36001	8A	49	61N1 15195	2	1	8000 08536	14	10

DISEGNO DRAWING DESSIN ZEICHNUNG DIBUJO	TAVOLA DRAWING TABLE BILD TABLA	INDEX NO. POS. N. INDICE	DISEGNO DRAWING DESSIN ZEICHNUNG DIBUJO	TAVOLA DRAWING TABLE BILD TABLA	INDEX NO. POS. N. INDICE	DISEGNO DRAWING DESSIN ZEICHNUNG DIBUJO	TAVOLA DRAWING TABLE BILD TABLA	INDEX NO. POS. N. INDICE	DISEGNO DRAWING DESSIN ZEICHNUNG DIBUJO	TAVOLA DRAWING TABLE BILD TABLA	INDEX NO. POS. N. INDICE	DISEGNO DRAWING DESSIN ZEICHNUNG DIBUJO	TAVOLA DRAWING TABLE BILD TABLA	INDEX NO. POS. N. INDICE
8000 10777	23	3	8000 23979	10A	13	8000 35780	8	5	8000 40590	10A	68	8000 44240	19	4
8000 12029	10	22	8000 23981	10	9	8000 35780	8A	42	8000 40591	10A	66	8000 44240	19	13
8000 12029	10A	22	8000 23981	10A	9	8000 35781	8	6	8000 40592	10A	65	8000 44240	20A	6
8000 12030	10	21	8000 23983	10	20	8000 35781	8A	41	8000 40593	10A	61	8000 44240	21	17
8000 12030	10A	21	8000 23983	10A	20	8000 35823	8	35	8000 40594	10A	62	8000 44240	25	17
8000 12033	10	18	8000 23985	10	16	8000 35823	8A	17	8000 40595	10A	63	8000 44240	25	18
8000 12033	10A	18	8000 23985	10A	16	8000 36137	14	26	8000 40597	10A	60	8000 44240	25	39
8000 12034	10	17	8000 23990	10	33	8000 36137	14	31	8000 40717	25	42	8000 45183	6	19
8000 12034	10A	17	8000 23990	10A	33	8000 36357	23	26	8000 40796	23	17	8000 45194	2	26
8000 12045	10	27	8000 24319	2	48	8000 36467	5	37	8000 40813	20	17	8000 45194	7	71
8000 12045	10A	27	8000 25053	24	9	8000 36726	26	9	8000 41459	12	34	8000 45490	19	5
8000 12046	10	28	8000 26970	7	20	8000 36727	25	9	8000 41922	12	22	8000 45495	5	31
8000 12046	10A	28	8000 27960	7	45	8000 36786	7	46	8000 41986	20A	17	8000 45495	11	17
8000 12048	10	30	8000 28182	6	4	8000 36856	8	53	8000 42022	15	31	8000 45495	14	35
8000 12048	10A	30	8000 28182	7	2	8000 36856	8A	58	8000 42022	16	18	8000 45495	19	22
8000 12451	10	50	8000 28798	10	25	8000 36857	8	51	8000 42023	16	12	8000 45499	21	4
8000 12451	10A	50	8000 28798	10A	25	8000 36857	8A	59	8000 42278	2	21	8000 46881	3	38
8000 13346	22A	3	8000 28799	10	24	8000 37299	3	20	8000 42349	18	21	8000 46893	5	33
8000 17810	14	21	8000 28799	10A	24	8000 37599	26	16	8000 42473	8	14	8000 46893	5	34
8000 18048	19	8	8000 29665	10	8	8000 37745	20	10	8000 42473	8A	30	8000 46893	11	8
8000 18246	25	13	8000 29665	10A	8	8000 37891	18	35	8000 42781	16	21	8000 46893	15	29
8000 18422	2	32	8000 29043	13	42	8000 37906	11	16	8000 42926	25	27	8000 47662	22	32
8000 18648	22A	2	8000 30319	20	2	8000 38110	7	30	8000 42946	25	6	8000 47708	2	20
8000 18922	20	16	8000 30326	8	36	8000 38210	24	27	8000 42955	10A	59	8000 47763	7	53
8000 18922	20A	11	8000 30326	8A	16	8000 38748	20	13	8000 42980	10	53	8000 47824	17	17
8000 19609	6	12	8000 31113	13	63	8000 38767	16	15	8000 42980	10A	53	8000 48138	8	13
8000 19768	6	25	8000 31271	7	66	8000 38799	17	18	8000 43391	12	23	8000 48138	8A	31
8000 19789	2	49	8000 32065	16	22	8000 38802	17	38	8000 43714	5	2	8000 48772	22A	20
8000 20536	14	14	8000 32865	10	34	8000 38956	16	8	8000 43715	5	4	8000 48773	22A	19
8000 20536	14	41	8000 32865	10A	34	8000 38957	16	9	8000 43789	6	5	8000 48814	26	5
8000 20602	24	20	8000 32866	10	32	8000 39524	1	11	8000 43928	12	16	8000 48916	17	19
8000 21375	3	29	8000 32866	10A	32	8000 39651	22A	13	8000 43928	14	30	8000 48918	17	35
8000 21480	6	20	8000 32867	10	39	8000 39651	23	20	8000 43928	14	56	8000 49036	22A	4
8000 21480	18	25	8000 32867	10A	39	8000 40449	7	29	8000 43928	21	13	8000 49654	22	6
8000 21480	22	15	8000 33109	10	7	8000 40578	10	12	8000 43928	23	18	8000 50217	23	4
8000 21480	22	15	8000 33109	10A	7	8000 40580	10	26	8000 44043	10	46	8000 50322	3	47
8000 21535	8	16	8000 33211	10	41	8000 40580	10A	26	8000 44043	10A	46	8000 50569	24	26
8000 21535	8A	29	8000 33211	10A	41	8000 40584	10A	70	8000 44240	11	11	8000 50808	25	20
8000 22466	10A	12	8000 33373	12	12	8000 40586	10A	58	8000 44240	14	33	8000 51957	22A	15
8000 22551	18	3	8000 33607	23	2	8000 40587	10A	69	8000 44240	14	53	8000 53155	13	14
8000 23110	6	37	8000 34002	25	5	8000 40588	10A	64	8000 44240	15	28	8000 53259	18	32
8000 23979	10	13	8000 35531	12	24	8000 40589	10A	67	8000 44240	18	36	8000 53259	22	24

DISEGNO DRAWING DESSIN ZEICHNUNG DIBUJO	TAVOLA DRAWING TABLE B.LD TABLA	INDEX NO. POS. N. INDICE	DISEGNO DRAWING DESSIN ZEICHNUNG DIBUJO	TAVOLA DRAWING TABLE B.LD TABLA	INDEX NO. POS. N. INDICE	DISEGNO DRAWING DESSIN ZEICHNUNG DIBUJO	TAVOLA DRAWING TABLE B.LD TABLA	INDEX NO. POS. N. INDICE	DISEGNO DRAWING DESSIN ZEICHNUNG DIBUJO	TAVOLA DRAWING TABLE B.LD TABLA	INDEX NO. POS. N. INDICE	DISEGNO DRAWING DESSIN ZEICHNUNG DIBUJO	TAVOLA DRAWING TABLE B.LD TABLA	INDEX NO. POS. N. INDICE
8000 53339	2	38	8000 59301	5	9	8000 60476	7	6	8000 62725	25	21	8000 63636	19	30
8000 53340	7	41	8000 59801	20A	4	8000 60477	7	57	8000 62726	5	38	8000 63798	8A	53
8000 53504	22A	6	8000 59802	5	7	8000 60479	10	1	8000 62726	18	12	8000 63817	2	9
8000 53724	18	19	8000 59802	20A	3	8000 60480	10	11	8000 62726	25	38	8000 63821	8	26
8000 54073	23	4	8000 59803	5	8	8000 60480	10A	11	8000 62726	26	3	8000 63822	8	56
8000 54274	17	14	8000 59803	20A	2	8000 60501	10	38	8000 62727	2	39	8000 63828	6	22
8000 54477	8	4	8000 59839	16	5	8000 60501	10A	38	8000 62727	11	2	8000 63829	6	22
8000 54477	8A	43	8000 59939	3	14	8000 60502	10	36	8000 62727	12	33	8000 63832	6	22
8000 54692	8	7	8000 59940	2	36	8000 60502	10A	36	8000 62727	15	24	8000 64301	23	21
8000 54692	8A	40	8000 59941	3	35	8000 60504	10	42	8000 62727	18	18	8000 64591	14	13
8000 55101	11	3	8000 59942	2	28	8000 60526	8A	1	8000 62727	19	14	8000 64726	2	5
8000 55876	23	10	8000 59965	8	2	8000 60558	2	33	8000 62727	25	8	8000 64863	23	25
8000 55878	23	15	8000 59965	8A	45	8000 60577	7	63	8000 62727	25	31	8000 64886	23	5
8000 55902	18	4	8000 59975	7	3	8000 60873	5	23	8000 62728	3	18	8000 64985	23	12
8000 55903	18	13	8000 59976	7	4	8000 60898	12	40	8000 62728	5	10	8000 64988	3	39
8000 56359	15	27	8000 59977	6	17	8000 60925	5	29	8000 62728	11	20	8000 65391	25	34
8000 56359	19	32	8000 60033	24	11	8000 60925	5	30	8000 62728	17	29	8000 65411	14	38
8000 56359	22	29	8000 60062	23	16	8000 60925	20A	7	8000 62728	19	14	8000 65412	14	37
8000 56377	18	6	8000 60062	23	16	8000 61064	23	11	8000 62728	20A	5	8000 65437	17	34
8000 56381	20	4	8000 60063	23	16	8000 61068	13	3	8000 62729	5	25	8000 65464	6	23
8000 56410	6	31	8000 60063	23	16	8000 61078	18	14	8000 62729	13	19	8000 65555	25	11
8000 56444	22	34	8000 60064	23	16	8000 61263	7	5	8000 62729	22	37	8000 65604	20	3
8000 56444	25	29	8000 60064	23	16	8000 61269	7	74	8000 62730	2	40	8000 65653	6	16
8000 56767	6	23	8000 60065	23	16	8000 61275	4	18	8000 62730	3	32	8000 66101	7	52
8000 56806	11	21	8000 60065	23	16	8000 61313	22	30	8000 62730	19	18	8000 66196	14	2
8000 57155	18	24	8000 60066	23	16	8000 61313	24	12	8000 62730	25	19	8000 66238	20	8
8000 57155	18	35	8000 60066	23	16	8000 61314	13	16	8000 62730	25	36	8000 66281	6	18
8000 57155	22	14	8000 60196	23	2	8000 61362	20	9	8000 62731	3	31	8000 66395	2	45
8000 57155	22	14	8000 60233	13	12	8000 61752	23	1	8000 62731	14	29	8000 66405	7	77
8000 57242	5	13	8000 60234	13	13	8000 62416	25	16	8000 62731	14	52	8000 66427	2	27
8000 57413	10	45	8000 60404	18	34	8000 62644	14	58	8000 62733	13	18	8000 66428	2	7
8000 57413	10A	45	8000 60404	22	18	8000 62651	24	8	8000 62733	22	21	8000 66479	25	7
8000 57511	26	1	8000 60463	8	45	8000 62675	14	45	8000 62795	12	39	8000 66480	25	12
8000 58013	17	31	8000 60464	6	36	8000 62676	14	46	8000 62795	14	8	8000 66482	25	14
8000 58140	7	68	8000 60470	8	55	8000 62725	5	6	8000 62795	22	38	8000 66487	17	32
8000 58207	25	33	8000 60472	7	72	8000 62725	5	26	8000 62796	12	14	8000 66489	17	22
8000 58929	23	5	8000 60472	8	38	8000 62725	5	27	8000 62796	13	7	8000 66551	17	13
8000 59289	14	24	8000 60472	8A	14	8000 62725	5	35	8000 63312	12	20	8000 66552	17	33
8000 59289	14	39	8000 60473	8	37	8000 62725	14	54	8000 63312	14	36	8000 66648	20	5
8000 59433	12	19	8000 60473	8A	15	8000 62725	20	18	8000 63424	8	42	8000 66651	12	32
8000 59434	12	21	8000 60474	7	40	8000 62725	20A	8	8000 63425	8	9	8000 66652	12	26
8000 59540	4	20	8000 60475	7	36	8000 62725	20A	9	8000 63425	8A	56	8000 66774	17	3

DISEGNO DRAWING DESSIN ZEICHNUNG DIBUJO	TAVOLA DRAWING TABLE BILD TABLA	INDEX NO. POS. N. INDICE	DISEGNO DRAWING DESSIN ZEICHNUNG DIBUJO	TAVOLA DRAWING TABLE BILD TABLA	INDEX NO. POS. N. INDICE	DISEGNO DRAWING DESSIN ZEICHNUNG DIBUJO	TAVOLA DRAWING TABLE BILD TABLA	INDEX NO. POS. N. INDICE	DISEGNO DRAWING DESSIN ZEICHNUNG DIBUJO	TAVOLA DRAWING TABLE BILD TABLA	INDEX NO. POS. N. INDICE	DISEGNO DRAWING DESSIN ZEICHNUNG DIBUJO	TAVOLA DRAWING TABLE BILD TABLA	INDEX NO. POS. N. INDICE
8000 66802	24	28	8000 69148	19	15	8000 71230	8A	30	8000 73591	26	7	8000 77413	16	11
8000 66807	2	25	8000 69149	19	7	8000 71232	17	20	8000 73592	26	12	8000 77478	9	10
8000 66850	5	12	8000 69150	12	4	8000 71445	18	38	8000 73834	25	35	8000 77715	4	21
8000 66851	5	14	8000 69156	2	29	8000 71445	22	22	8000 74016	14	42	8000 77740	22	1
8000 67373	14	11	8000 69163	23	23	8000 71557	21	7	8000 74258	24	25	8000 77744	22A	10
8000 67422	22A	1	8000 69164	23	24	8000 71578	25	47	8000 74259	24	24	8000 77745	18	28
8000 67434	10	54	8000 69165	23	8	8000 71578	26	27	8000 75040	28	12	8000 77748	22A	10
8000 67434	10A	54	8000 69282	14	25	8000 71624	14	18	8000 75043	22A	21	8000 77749	22A	5
8000 67440	20	19	8000 69315	13	9	8000 71625	14	18	8000 75155	17	1	8000 77827	24	6
8000 67444	10	52	8000 69428	24	4	8000 71787	4	12	8000 75160	14	44	8000 77878	10A	1
8000 67444	10A	52	8000 69429	15	23	8000 71806	22	13	8000 75166	14	9	8000 77879	10A	42
8000 67449	5	18	8000 69429	19	21	8000 71807	22	12	8000 75166	14	40	8000 77884	22A	14
8000 67457	10	10	8000 69715	8	1	8000 72037	24	29	8000 75310	17	2	8000 78265	12	31
8000 67457	10A	10	8000 69715	8A	46	8000 72092	10	58	8000 75413	27	13	8000 78326	18	23
8000 67458	10	47	8000 69722	8	57	8000 72168	16	14	8000 75451	9	1	8000 78447	12	37
8000 67458	10A	47	8000 69722	8A	36	8000 72268	15	26	8000 75477	24	23	8000 78756	13	4
8000 67496	21	9	8000 69723	8	58	8000 72282	21	21	8000 75584	2	17	8000 79065	22	17
8000 67610	5	16	8000 69723	8A	61	8000 72283	21	22	8000 75672	11	15	8000 79066	18	30
8000 67700	20	20	8000 69729	8	50	8000 72289	3	42	8000 75673	11	13	8000 79066	22	23
8000 67720	12	25	8000 69729	8A	60	8000 72290	3	43	8000 75700	6	11	8000 79069	22	3
8000 67724	12	27	8000 69736	8	28	8000 72348	19	24	8000 75704	6	39	8000 79070	22	10
8000 67735	4	9	8000 69737	8	54	8000 72396	19	23	8000 75780	3	2	8000 79071	22	5
8000 67740	4	19	8000 69769	7	1	8000 72411	21	8	8000 75800	12	18	8000 79072	18	31
8000 67744	2	6	8000 69783	11	6	8000 72494	25	4	8000 75801	12	18	8000 79075	18	10
8000 67824	4	11	8000 69784	11	7	8000 72510	19	19	8000 75842	17	11	8000 79096	22	4
8000 67825	4	10	8000 69791	2	46	8000 72648	24	18	8000 75847	10A	43	8000 79097	22	7
8000 67970	11	5	8000 69983	7	51	8000 72868	14	6	8000 75868	16	1	8000 79098	22	2
8000 67997	14	12	8000 70239	25	37	8000 72869	14	50	8000 75941	19	6	8000 79099	22	8
8000 67997	14	12	8000 70277	25	3	8000 72873	14	6	8000 75957	14	43	8000 79100	22	9
8000 68174	7	64	8000 70279	25	40	8000 72874	14	28	8000 76069	5	24	8000 79571	25	26
8000 68191	7	56	8000 70280	25	22	8000 72875	14	27	8000 76263	14	1	8000 79754	17	16
8000 68195	6	10	8000 70282	25	24	8000 72884	14	3	8000 76289	18	15	8000 79758	25	2
8000 68516	13	17	8000 70378	21	6	8000 72950	20A	16	8000 76294	22A	7	8000 79759	24	19
8000 68584	7	48	8000 70379	21	11	8000 73140	12	3	8000 76295	22A	8	8000 79760	19	1
8000 68666	5	15	8000 70637	1	10	8000 73141	13	11	8000 76296	23	6	8000 79766	25	45
8000 68686	7	17	8000 70696	18	5	8000 73150	3	2	8000 76297	22A	8	8000 79767	25	45
8000 68710	7	42	8000 70991	2	42	8000 73226	22A	16	8000 76298	22A	7	8000 79789	6	23
8000 68905	2	19	8000 70993	4	16	8000 73341	12	9	8000 76299	23	6	8000 79790	6	23
8000 68908	2	23	8000 70997	17	12	8000 73394	16	2	8000 76338	18	9	8000 80142	25	2
8000 69056	12	29	8000 71028	3	3	8000 73588	26	2	8000 76687	17	15	8000 80257	20A	1
8000 69056	21	12	8000 71186	21	23	8000 73589	26	11	8000 76688	17	10	8000 80260	13	42
8000 69111	12	17	8000 71230	8	14	8000 73590	26	26	8000 77391	9	3	8000 80277	12	13

DISEGNO DRAWING DESSIN ZEICHNUNG DIBUJO	TAVOLA DRAWING TABLE BILD TABLA	INDEX NO. POS. N. INDICE	DISEGNO DRAWING DESSIN ZEICHNUNG DIBUJO	TAVOLA DRAWING TABLE BILD TABLA	INDEX NO. POS. N. INDICE	DISEGNO DRAWING DESSIN ZEICHNUNG DIBUJO	TAVOLA DRAWING TABLE BILD TABLA	INDEX NO. POS. N. INDICE	DISEGNO DRAWING DESSIN ZEICHNUNG DIBUJO	TAVOLA DRAWING TABLE BILD TABLA	INDEX NO. POS. N. INDICE	DISEGNO DRAWING DESSIN ZEICHNUNG DIBUJO	TAVOLA DRAWING TABLE BILD TABLA	INDEX NO. POS. N. INDICE
8000 80384	21	5	8000 86745	13	41	8000 88317	27	10	8000 89243	13	49	80A0 72564	12	7
8000 80535	4	16	8000 87059	19	3	8000 88355	27	7	8000 89244	13	48	80A0 73426	14	16
8000 80536	2	42	8000 87060	25	25	8000 88355	27	7	8000 89245	13	51	80A0 73456	14	15
8000 80854	8A	25	8000 87061	5	19	8000 88356	27	6	8000 89245	13	71	80A0 74388	14	7
8000 80855	8A	26	8000 87062	5	20	8000 88356	27	6	8000 89246	13	51	80A0 75671	11	9
8000 80856	8A	51	8000 87088	24	21	8000 88357	19	2	8000 89247	13	51	80A0 85570	13	25
8000 80860	8A	5	8000 87127	5	36	8000 88392	19	2	8000 89247	13	71	80A0 85571	13	26
8000 80861	8A	3	8000 87153	18	40	8000 88394	19	1	8000 89248	13	51	80B0 40596	10A	56
8000 81164	13	54	8000 87251	8A	54	8000 88434	15	1	8000 89248	13	71	80B0 43928	12	10
8000 81178	13	52	8000 87520	8A	55	8000 88435	15	6	8000 89249	13	68	80B0 66630	20	1
8000 82212	8A	23	8000 87550	25	44	8000 88436	13	41	8000 89250	13	69	80B0 69430	19	12
8000 82213	8A	10	8000 87553	2	41	8000 88468	13	41	8000 89251	13	79	80B0 70009	19	12
8000 83395	13	8	8000 87562	25	22	8000 88469	13	35	8000 89252	13	72	80B0 70209	19	10
8000 83795	13	20	8000 87566	8A	19	8000 88470	13	36	8000 89253	13	53	80B0 75766	2	24
8000 84139	25	48	8000 87682	27	2	8000 88690	27	3	8000 89254	13	77	80B0 84173	3	25
8000 84321	7	65	8000 87683	27	5	8000 88690	27	3	8000 89255	13	55	80B0 84174	3	16
8000 84665	12	11	8000 87683	27	5	8000 88691	27	11	8000 89260	13	62	80C0 05761	10	59
8000 84702	13	32	8000 87684	27	4	8000 88691	27	11	8000 89261	13	65	80C0 24058	10	60
8000 85322	9	7	8000 87684	27	4	8000 89076	15	2	8000 89262	13	39	80C0 53018	17	14
8000 85364	2	41	8000 87685	27	1	8000 89078	15	3	8000 89263	13	66	80C0 60559	9	5
8000 85419	9	4	8000 87800	19	26	8000 89081	15	3	8000 89267	13	64	80K0 88318	27	8
8000 85562	13	5	8000 87838	15	6	8000 89083	15	4	8000 89268	13	27	80L0 88318	27	8
8000 85564	13	6	8000 87839	15	6	8000 89084	15	5	8000 89269	13	28	80U0 12041	10A	4
8000 85568	13	30	8000 87847	24	7	8000 89085	15	7	8000 89270	13	34	8A00 07001	19	17
8000 85569	13	29	8000 87849	24	3	8000 89086	15	8	8000 89271	13	37	8A00 15960	2	47
8000 85572	13	20	8000 87859	5	17	8000 89087	15	9	8000 89272	13	45	8A00 15960	3	34
8000 85573	13	10	8000 87894	15	1	8000 89088	15	10	8000 89273	13	67	8A00 13648	22A	2
8000 85932	18	29	8000 87906	15	6	8000 89089	15	11	8000 89274	13	58	8AC0 28183	4	2
8000 85998	22	16	8000 87907	15	6	8000 89090	15	12	8000 89275	13	60	8A00 35794	3	5
8000 85999	22	19	8000 87909	24	2	8000 89091	15	13	8000 89278	13	31	8A00 36022	6	38
8000 86500	13	59	8000 87933	28	2	8000 89093	15	14	8000 89279	13	75	8A00 38350	8	52
8000 86501	13	57	8000 87934	28	1	8000 89094	15	20	8000 89280	13	35	8A00 38350	8A	57
8000 86502	13	38	8000 87968	13	1	8000 89095	15	19	8000 89281	13	36	8A00 40877	10	51
8000 86503	13	61	8000 87970	22	11	8000 89096	15	15	8000 89282	13	74	8A00 40877	10A	51
8000 86504	13	56	8000 88139	25	28	8000 89097	15	16	80A0 12032	10	6	8A00 48137	8	10
8000 86505	13	73	8000 88143	12	41	8000 89098	15	17	80A0 12032	10A	6	8A00 48137	8A	34
8000 86515	22	33	8000 88216	15	6	8000 89099	15	18	80A0 66202	14	17	8A00 48188	6	1
8000 86522	22	28	8000 88231	15	21	8000 89232	13	80	80A0 66222	2	50	8A00 50322	3	47
8000 86523	22	27	8000 88280	17	14	8000 89233	13	78	80A0 66800	5	3	8A00 55241	22A	17
8000 86525	22	26	8000 88316	27	9	8000 89238	13	33	80A0 67186	5	1	8A00 55532	6	2
8000 86526	22	25	8000 88316	27	9	8000 89241	13	47	80A0 67248	5	21	8A00 55858	23	14
8000 86744	13	41	8000 88317	27	10	8000 89242	13	76	80A0 70218	15	22	8A00 59802	20A	12

DISEGNO DRAWING DESSIN ZEICHNUNG DIBUJO	TAVOLA DRAWING TABLE BILD TABLA	INDEX NO. POS. N. INDICE	DISEGNO DRAWING DESSIN ZEICHNUNG DIBUJO	TAVOLA DRAWING TABLE BILD TABLA	INDEX NO. POS. N. INDICE	DISEGNO DRAWING DESSIN ZEICHNUNG DIBUJO	TAVOLA DRAWING TABLE BILD TABLA	INDEX NO. POS. N. INDICE	DISEGNO DRAWING DESSIN ZEICHNUNG DIBUJO	TAVOLA DRAWING TABLE BILD TABLA	INDEX NO. POS. N. INDICE	DISEGNO DRAWING DESSIN ZEICHNUNG DIBUJO	TAVOLA DRAWING TABLE BILD TABLA	INDEX NO. POS. N. INDICE
8A00 59964	9	2	8A00 73589	26	6	8C00 36022	6	38						
8A00 60415	2	51	8A00 73590	26	25	8C00 50322	3	47						
8A00 60652	11	19	8A00 74181	22	20	8C00 61121	14	20						
8A00 61348	23	1	8A00 74718	22A	11	8C00 61348	23	1						
8A00 62129	22A	23	8A00 75153	16	3	8C00 67422	22A	1						
8A00 62797	12	28	8A00 75413	27	12	8C00 67545	19	20						
8A00 62797	15	30	8A00 75764	7	44	8C00 67997	9	11						
8A00 62797	16	17	8A00 77699	22A	18	8C00 67997	13	21						
8A00 63644	2	43	8A00 78765	2	31	8C00 67997	19	28						
8A00 64708	18	1	8A00 79072	18	31	8C00 69112	12	15						
8A00 64983	23	9	8A00 79860	19	27	8C00 70034	25	23						
8A00 65442	6	24	8A00 85568	13	30	8C00 72621	23	19						
8A00 65503	13	2	8A00 85569	13	29	8C00 77741	22	11						
8A00 66223	25	30	8A00 87897	12	1	8C00 79783	6	24						
8A00 66661	14	32	8A00 87899	12	1	8CA0 50798	22	31						
8A00 67216	7	55	8A00 89588	21	5	8D00 28183	4	2						
8A00 67422	22A	1	8AA0 72564	12	6	8D00 36022	6	38						
8A00 67545	15	25	8AA0 73877	14	42	8D00 67545	3	30						
8A00 67545	20A	13	8AN0 12041	10	4	8D00 79785	6	24						
8A00 67545	21	16	8B00 33607	23	2	8E00 30053	8	29						
8A00 67545	21	16	8B00 36022	6	38	8E00 30053	8A	20						
8A00 67740	4	19	8B00 38110	7	30	8E00 67545	3	26						
8A00 67932	10	43	8B00 38752	20	12	8E00 67545	19	11						
8A00 67997	14	23	8B00 42029	14	4	8E00 69056	12	38						
8A00 68196	6	30	8B00 42029	16	10	8E00 74372	16	6						
8A00 68201	6	28	8B00 50322	3	47	8F00 10789	3	46						
8A00 69041	13	6	8B00 56768	6	24	8F00 28183	4	2						
8A00 69056	14	51	8B00 65572	22A	22	8F00 38110	7	30						
8A00 69138	16	13	8B00 67997	13	44	8F00 56515	11	14						
8A00 69282	14	57	8B00 69282	19	25	8GA0 05761	10	5						
8A00 69285	16	4	8B00 70208	19	9	8GA0 05761	10A	5						
8A00 69429	25	10	8B00 71027	4	17	8H00 28183	4	2						
8A00 69429	25	46	8B00 71233	21	1	8Q00 27910	10	2						
8A00 69692	26	17	8B00 71234	21	2	8Q00 27910	10A	2						
8A00 69774	6	35	8B00 71759	24	5									
8A00 69774	7	12	8B00 75042	22A	18									
8A00 69782	11	1	8B00 78437	2	30									
8A00 70266	18	20	8B00 82861	8	11									
8A00 72283	21	22	8B00 82861	8A	32									
8A00 72284	5	32	8C00 24058	10	3									
8A00 72411	21	8	8C00 24058	10A	3									
8A00 72621	23	19	8C00 28183	4	2									