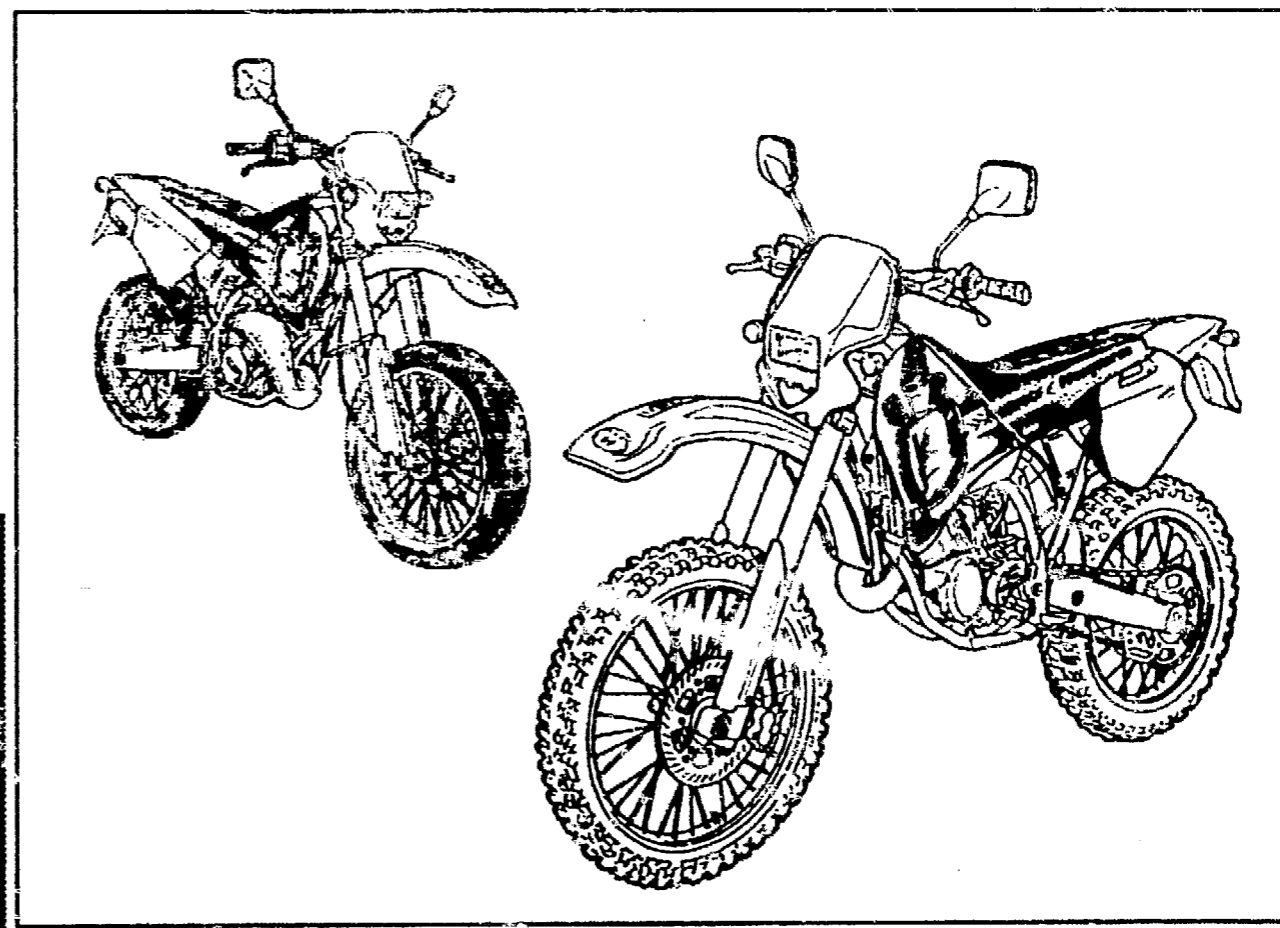


**CATALOGO PARTI DI RICAMBIO - PARTS CATALOG  
CATALOGUE PIECES DE RECHANGE - ERSATZTEILKATALOG  
CATALOGO PIEZAS DE REPUESTO**



**Husqvarna**

**WRE - SM  
125 / 98**

**Part. N° 8000 87204**

## INFORMAZIONI GENERALI

Il presente catalogo serve per richiedere con esattezza le parti di ricambio. Nelle ordinazioni indicare:

- 1) il numero di codice dei particolari seguito dalla descrizione;
- 2) il colore per i pezzi verniciati o comunque colorati;
- 3) il numero di matricola del motociclo, stampigliato sul canotto di sterzo. Le indicazioni destra e sinistra si riferiscono ai lati del veicolo rispetto al senso di marcia.

## GENERAL INFORMATION

The present spare parts list enables one to order exactly the right spare parts.

When ordering specify:

- 1) the part's code number followed by its description;
- 2) indicate colour for painted or coloured parts;
- 3) the motorcycle's serial number, stamped on the steering head. References to right and left apply to the vehicle in terms of its direction of movement.

## INFORMATIONS GENERALES

Ce catalogue permet de commander correctement les pièces de rechange. Les commandes doivent être passées en indiquant:

- 1) le numéro de code des pièces détachées suivi de leur description;
- 2) le couleur des pièces peintes ou colorées;
- 3) le matricule de la moto, estampillé sur la tige du guidon. Droite et gauche sont les côtés du véhicule par rapport au sens de la marche.

## ALLGEMEINE HINWEISE

Dieser Ersatzteillisting dient zur genauen Angabe der Teile bei Ersatzteilbestellungen.

Bei Ersatzbestellung ist folgendes anzugeben:

- 1) Die Bestellnummer der Ersatzteile mit der entsprechenden Beschreibung;
- 2) Farbe für lackierte und farbige Teile angeben;
- 3) Die Seriennummer des Motorrads, die am Lenkrohr eingepreßt ist. Die Angaben rechts und links beziehen sich auf das Fahrzeug in Fahrrichtung.

## INFORMACIONES GENERALES

El presente catálogo sirve para pedir con exactitud las partes de recambio. En los pedidos se debe indicar:

- 1) el número de código de la parte y a continuación la descripción;
- 2) el color para las piezas barnizadas o coloreadas;
- 3) el número de matricula de la motocicleta, estampado en el tubo de dirección. Las indicaciones derecha e izquierda se refieren a los lados del vehículo respecto del sentido de marcha.

## Note - List - Notes - Note - Notas:

- A : In alternative - In alternative - En alternative - Wahlweise  
En alternative
- C : Fornire in coppia - Deliver: by pairs - Livrés par paire  
Paarweise geliefert - Equipar por parejas
- D : In dotazione - To issue - En nécessaire - Ausrüstungsteile  
En dotación
- E : Fornire fino ad esaurimento - To fall out - A' finir - Erschöpfung  
A agotamiento
- F : Fornire assieme - Supply unitedly - Fournir ensemble  
Wird zusammen geliefert - Equipar juntos
- H : Contenuto in busta guarnizioni - It's contained in the gasket set  
Contenu en trefferveloppe de joints - In den Reparaturanrichtungsatz  
Se encuentra en la bolsa de guarniciones
- R : Richiesta - Upon request - Sur demande - Auf Anfrage - Bajo pedido
- N : Non fornito - Not supplied - Ne pas fournir - Nicht Versorgt - No se provee
- S : Modello SM - SM model - Modèle SM - Modell SM - Modelo SM
- S : Di serie su modello WRE - Supplied for WRE model  
De série pour modèle WRE - Standard für WRE model  
De serie por modelo WRE
- W : Modello WRE - WRE model - Modèle WRE - Modell WRE  
Modelo WRE
- W : Di serie su modello SM - Supplied for SM model  
De série pour modèle SM - Standard für SM model  
De serie por modelo SM
- Z : n° denti, number of teeth, numéro dents, Zähne nummer,  
número dientes

- (A) : Austria, Austria, Autriche, Österreich, Austria
- (AUS) : Australia, Australie, Australie, Australien, Australia
- (B) : Belgio, Belgium, Belgique, Belgien, Bélgica
- (BR) : Brasile, Brazil, Brésil, Brésilien, Brasil
- (CND) : Canada, Canada, Canada, Kanada, Canadá
- (CH) : Svizzera, Switzerland, Suisse, Schweizer, Suiza
- (D) : Germania, Germany, Allemagne, Deutschland, Alemania
- (E) : Spagna, Spain, Espagne, Spanien, España
- (F) : Francia, France, France, Frankreich, Francia
- (GB) : Gran Bretagna, Great Britain, Grand Bretagne, Gross Britan,  
Gran Bretaña
- (I) : Italia, Italy, Italie, Italien, Italia
- (TA) : Tahiti, Tahiti, Tahiti, Tahiti, Tahiti
- (USA) : Stati Uniti d'America, United States of America,  
Etats Unis d'Amérique, Vereinigte Staaten von Amerika,  
Estados Unidos
- (SF) : Finlandia, Finland, Finlande, Finnland, Finlandia

## Validità - Validity - Validité - Gultig - Validez:

- F.m. : Fino alla matricola - Until V.I.N. - Jusqu'au matricule  
Bis zu Matrikel - Hasta la matricula
- D.m. : Dalla matricola - From V.I.N. - Du matricule - Vom Matrikel  
Desde la matricula

Il n° di matricola iniziale del modello WRE 125 è ZCGH200AAWV000010  
Il n° di matricola iniziale del modello SM 125 è ZCGH200ABWV000010  
The initial serial number for the WRE 125 model is ZCGH200AAWV000010  
The initial serial number for the SM 125 model is ZCGH200ABWV000010  
Le matricule initial du modèle WRE 125 est ZCGH200AAWV000010  
Le matricule initial du modèle SM 125 est ZCGH200ABWV000010  
Die Seriennummer des Modells WRE 125 beginnt mit ZCGH200AAWV000010  
Die Seriennummer des Modells SM 125 beginnt mit ZCGH200ABWV000010  
El n° de matricula inicial de la motocicleta WRE 125 es ZCGH200AAWV000010  
El n° de matricula inicial de la motocicleta SM 125 es ZCGH200ABWV000010

Codice colore "A" moto "giallo-bianco"  
Color code "A" "yellow-white" motorcycle  
Code couleur "A" moto "jaune-blanc"  
Code Farbe "A" Motorrad "Gelb-Weiss"  
Codigo de color "A" moto "amarillo-blanco".

Codice colore "B" moto "nera" - Color code "B" "black" motorcycle  
Code couleur "B" moto "noir" - Code Farbe "B" Motorrad "Schwarz"  
Codigo de color "B" moto "negro".

Codice colore "C" moto "bleu velt" - Color code "C" "velt blue" motorcycle  
Code couleur "C" moto "bleu velt" - Code Farbe "C" Motorrad "Bleu Velt"  
Codigo de color "C" moto "azul velt".

Dati indicativi soggetti a modifiche senza impegno di preavviso.  
All data are subject to modification without prior notice.  
Données indicatif sujet à modifications sans obligation de préavis.  
Anderungen vorbehalten.  
Datos indicativos sujetos a modificaciones sin compromiso de preaviso.



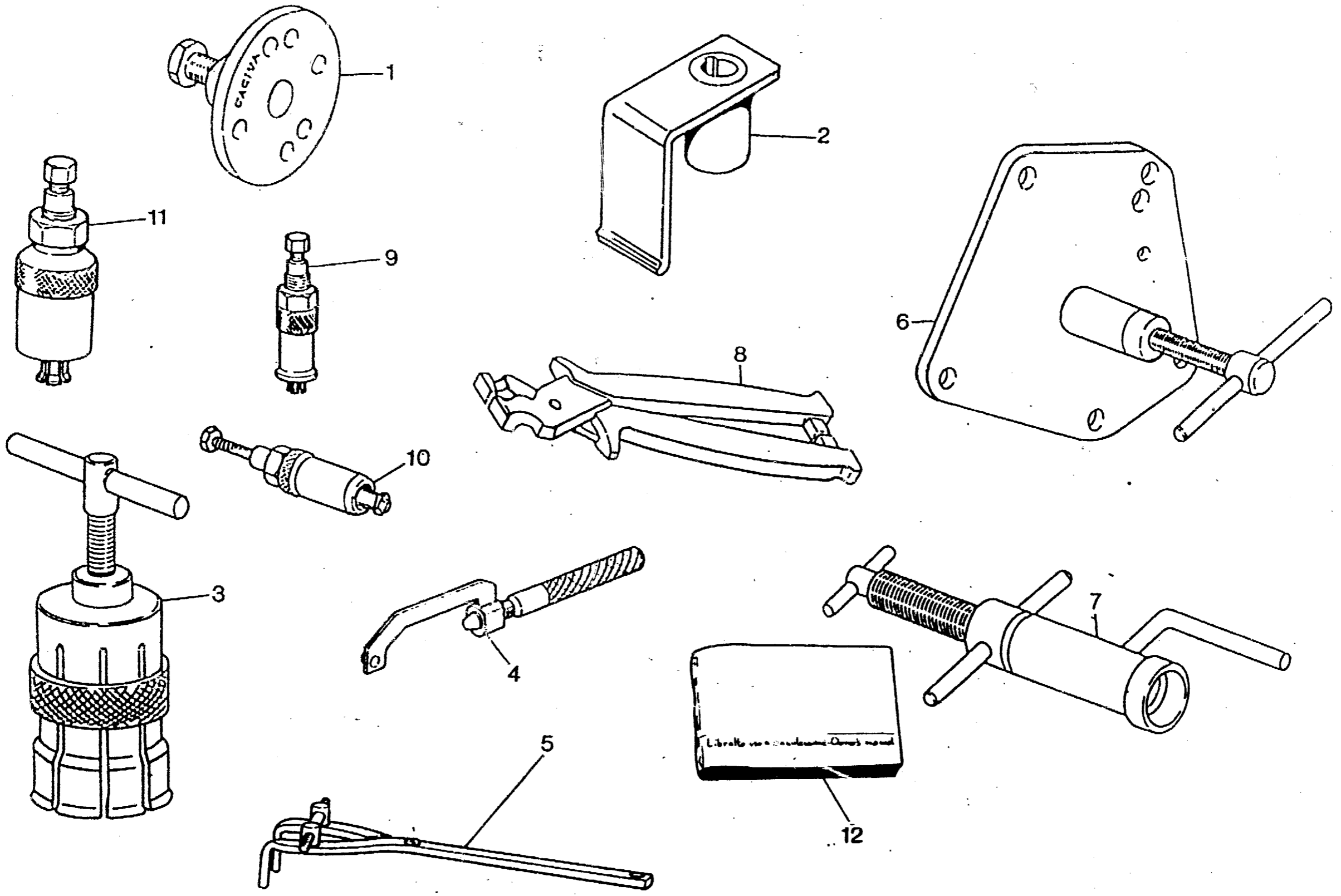
INDICE - INDEX - INDEX - INHALTSVERZEICHNIS - INDICE

WRE - SM 125 / 98

Table Drawing and Text	Denominazione	Description	Designation	Bezeichnung	Denominacion	Pag
1	ATTREZZI DI ASSISTENZA	SERVICE TOOLS	OUTILS D'ASSISTANCE	HILFZAUSRÜSTUNG	HERRAMIENTAS DE ASISTENCIA	5
2	TESTA, CILINDRO, PISTONE, MANOVELLISMO	CYLINDER HEAD, CYLINDER, PISTON, CRANKSHAFT	CULASSE, CYLINDRE, PISTON, VILEBREQUIN	ZYLINDERKOPF, ZYLINDER, KOLBEN, KURBELWELLE	CULATA, CILINDRO, PISTON PALANCAS	7
3	H.T.S.	H.T.S.	H.T.S.	H.T.S.	H.T.S.	13
4	RAFFREDDAMENTO	COOLING	REFROIDISSEMENT	WASSERKÜHLUNG	ENFRIAMIENTO	17
5	BASAMENTO	CRANKCASE	CARTER	GEHAUSE	BANCADA	21
6	COPERCHI BASAMENTO	CRANKCASE COVERS	COUVERCLES CARTER	GEHAUSEDECKEL	TAPA BANCADA	25
7	FRIZIONE, TRASM. PRIMARIA	CLUTCH, PRIMARY DRIVE	EMBAYAGE, TRANSMISS. PRIMARIE	KUPPLUNG, ERSTERANTRIEB	ENBRAGUE, TRANSM. PRIMARIA	27
8	CAMBIO	TRANSMISSION	BOITE DE VITESSE	WECHSELGETRIEBE	CAMBIO	29
9	COMANDO CAMBIO	SHIFTER	COMMANDE DE VITESSE	GANGSCHALTUNG	MANDO CAMBIO	33
10	LUBRIFICAZIONE	OIL PUMP AND DRIVE	PUMPE HUILE	MOTORSHMIERUNG	LUBRIFICATION	35
11	PARTE ELETTRICA	ELECTRIC PART	PARTIE ELECTRIQUES	ELEKTRISCHE TEILE	PARTE ELECTR.	37
11A	AVVIAMENTO A PEDALE	KICK STARTER	PEDAL DE MISE EN MARCHÉ	ANLASSER	PUESTA EN MARCHA A PEDAL	39
12	CARBURATORE	CARBURETOR	CARBURATEUR	VERGASER	CARBURADOR	41
13	FILTRO ARIA	AIR FILTER	FILTRE AIRE	AIRFILTER	FILTRO DE AIRE	45
14	TELAIO, PEDANE	FRAME, FOOT RESTS	CADRE, REPOSE PIEDS	RAHMEN, FUSSBRETT	BASTIDOR, REPOSAPIES	47
15	SOSPENSIONE ANTERIORE	FRONT FORK ASSEMBLY	SUSPENSION AVANT	VORDETELESKOPGABEL	SUSPENSION DELANTERA	51
16	FORCELLONE	SWING ARM	FOURCHE	GABEL	HORQUILLA	55
16A	LEVERE E SOSPENSIONE POSTERIORE	REAR SUSPENSION LINKAGE	LEVIER SUSPENSION ARRIERE	HEBELWERK HINTERHAUFHANGUNG	PALANCA SUSPENSION TRASERA	59
16B	AMMORTIZZATORE POSTERIORE	REAR SUSPENSION	SUSPENSION ARRIERE	HINTERHAUFHANGUNG	SUSPENSION TRASERA	61
17	MANUBRIO E COMANDI	HANDLEBAR AND CONTROLS	GUIDON ET COMMANDES	LENKER UND STEUERORGANE	MANILLAR Y MANDOS	63
18	FRENO IDRAULICO POSTERIORE	REAR HYDRAULIC BRAKE	FREIN HYDRAULIQUE ARRIERE	HINTERBREMSE	FRENO HIDRAULICO TRASERO	65
19	PANNELLI LAT., PARAFFANGHI, SELLA	SIDE PANELS, FENDERS, SEAT	PANNEAU, GARDE-ROUES, SIEGE	STREIFEN, KOTFLUGEL, SATTEL	PANELES, GUARDABARROS, SILLIN	67
20	SERBATOIO	GAS TANK	RESERVOIR	KRAFTSTOFFBEHALTER	DEPOSITO	69
21	SCARICO	EXHAUST SYSTEM	TUYAU D'ÉCHAPPEMENT	AUSPUFFROHR	TUBO DE ESCAPE	71
22	FRENO IDRAULICO ANTERIORE	FRONT HYDRAULIC BRAKE	FREIN HYDRAULIQUE AVANT	VORTEBREMSE	FRENO HIDRAULICO DELANTERA	73
22A	RUOTA ANTERIORE	FRONT WHEEL	ROUE AV.	VORTERRAD	RUEDA DELANTERA	75
23	RUOTA POSTERIORE	REAR WHEEL	ROUE ARRIERE	INTERRAD	RUEDA TRASERA	77
24	CONTACHILOMETRI, LIBRETTO USO E MANUALE D'USO, AVVIS. ACUSTICO	SPEEDOMETER, OWNERS MANUAL, HORN	COMPTE-KILOMETRES, EMPLOI D'ENTRETIEN, SIGNAL ACOUSTIQUE	TACHOMETER, BETRIEBSANLEITUNG, BREMSSCHEIBESCHUTZ, HORN	CUENTA-KILOMETROS, FOLLETO DE INSTRUCCIONES, AVISADOR ACUSTICO	81
25	INPIANTI LEGIT., PORTATARGA	ELECTRIC SYSTEM, PLATE HOLDER	INSTALLATION ELECT., PORTE-BALAI	ELEKTR. ANLAGE, SCHILDTRAEGER	INSTALAC. ELECT., PORTA-MATRICULA	83
26	FRECCE	BLINKER	CLIGNOTANT	BLINKER	INTERMITENTE	87
27	DECAL. CODICE COLORE A	TRIM COLOR CODE A	DECAL. CODE COLOR A	ABZIEHBILD CODE FABRE A	CALCOMANIA COD. COLOR A	89
28	DECAL. CODICE COLORE B	TRIM COLOR CODE B	DECAL. CODE COLOR B	ABZIEHBILD CODE FABRE B	CALCOMANIA COD. COLOR B	91



Y av D aw n g T ab le T ab le	Denominazione	Description	Designation	Bezeichnung	Denominacion	Pag
29	DECAL CODICE COLORE C	TRIM COLOR CODE C	DECAL CODE COLOR C	ABZIEHBILD CODE FABRE C	CALCOMANIA COD. COLOR C	93





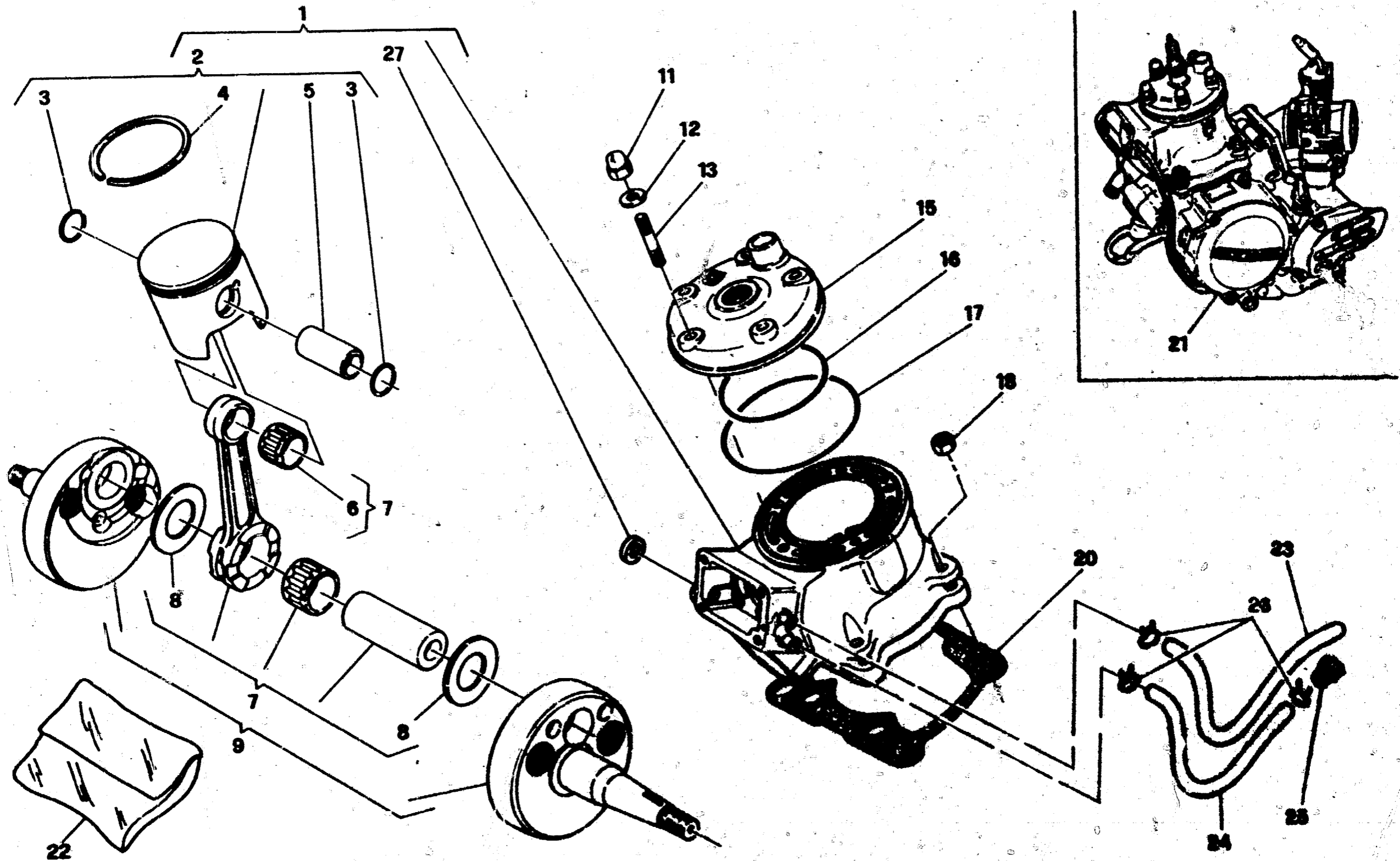
**WRE - SM**  
**125 / 98**

TAVOLA  
DRAWING  
TABLE  
BILD  
TABLA

**1**

**ATTREZZI DI ASSISTENZA - SERVICE TOOLS**  
**OUTILS D'ASSISTANCE - HILFAUSRUSTUNG**  
**HERRAMIENTAS DE ASISTENCIA**

Note Notes Anmerkungen Notas	Pos. No. N. Pos.	N. Cod. Code No. Nr. Code Code Nr. N. Cod.	Q.tà Q.ty Q.té M.ge C.ad	DENOMINAZIONE	NAME	DESIGNATION	BESCHREIBUNG	DENOMINACION	Validità Validity Validez Gültig Validez
	1	8000 51614	1	Estrattore volano	Flywheel extractor	Extracteur pour volant	Auszieher für Schwungrad	Extractor volante	
	2	8000 48803	1	Attrezzo controllo fase accens.	Ignition control tool	Outil pour surveillance allumage	Werkzeug zur Kontrolle der Zündung	Herramienta control fase encendido	
	3	000Y A2271	1	Estrattore per cuscinetto albero motore	Crankshaft bearing extractor	Extracteur pour roulement vilebrequin	Auszieher für Antriebswellenlager	Extractor cojnete cigüeñal	
	4	000Y A2273	1	Chiave fermo pignone	Pinion lock wrench	Cléf arrêt pinion	Schlüssel f. ritzelspernung	Liave parado pinon	
	5	8000 79015	1	Chiave per mozzo frizione	Clutch hub retaining wrench	Cléf arrêt moyeu embrayage	Schlüssel radnabe	Liave cubo fricción	
	6	8000 79016	1	Attrezzo sep. semicarter e smont. albero motore	Crankcase splitting tool and crankshaft disassembly	Outil pour demontage carters et vilebrequin	Werkzeug für Trennung Gehäusehälfte und	Herramienta semi-carter	
	7	8000 79017	1	Attrezzo mont. alb. motore nel carter	Installing tool crankshaft	Outil mont. vilebrequin gèhàuse	Werkzeug zur Mont. Kurbelwelle im demicarter	Herram. mont. eje motore	
	8	8000 49767	1	Pinza montaggio fascette	Clamp installing plier	Pince pour montage collier	Schellenzange	Pinza montaje abrazaderas	
	9	8000 43824	1	Estrattore per cuscinetti a rullini rinvio comando valvola, cuscinetto pompa acqua e comando valvola	Puller, exhaust valve layshaft needle bearings, water pump shaft ball bear. and exhaust valvedrive regulator ball bear.	Extracteur pour coquille à aiguille renvoi com. soupape, palier pompe et renvoi com. soupape	Werkzeug für Rollenlager, Vorgelege, Ventilsteuerung Lager, Wasserpumpe und, Vorgelege	Extractor cojnete de rulos mando valvula y bomba agua	
	10	8000 33054	1	Estrattore cuscinetto a rullini albero pompa olio	Needle bearing oil pump shaft extractor	Extrac. pour roulement arbre pompe à huile	Auszieher für Nadelkäfig Ölpumpenwelle	Extrac. cojnete de rodillos eje bomba aceite	
	11	8000 43720	1	Estrattore per cuscinetto albero com. cambio	Puller, gear shifter cam ball bearing	Extracteur pour roulement	Werkzeug für Lager, Scaltwelle	Extractor cojneteje cambio	
D	12	8000 87208	1	Libretto uso e manutenzione	Owner's manual	Emploi d'entretien	Betriebsanleitung	Manual de uso y mantenimiento	





**WRE - SM**  
**125 / 98**

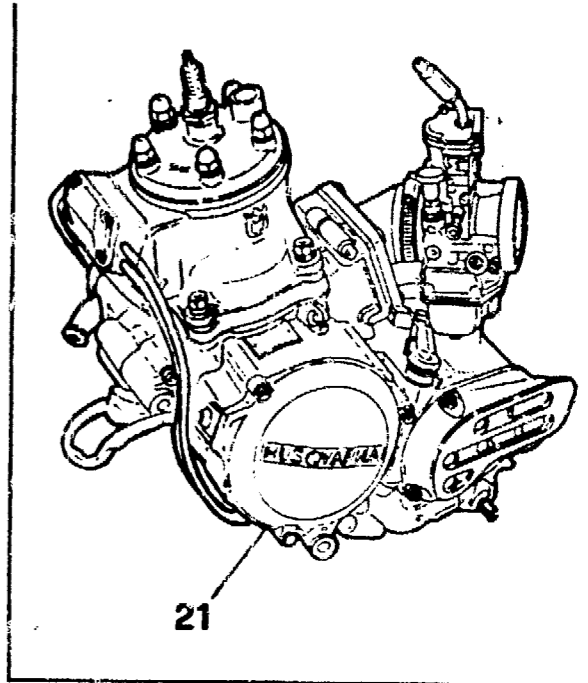
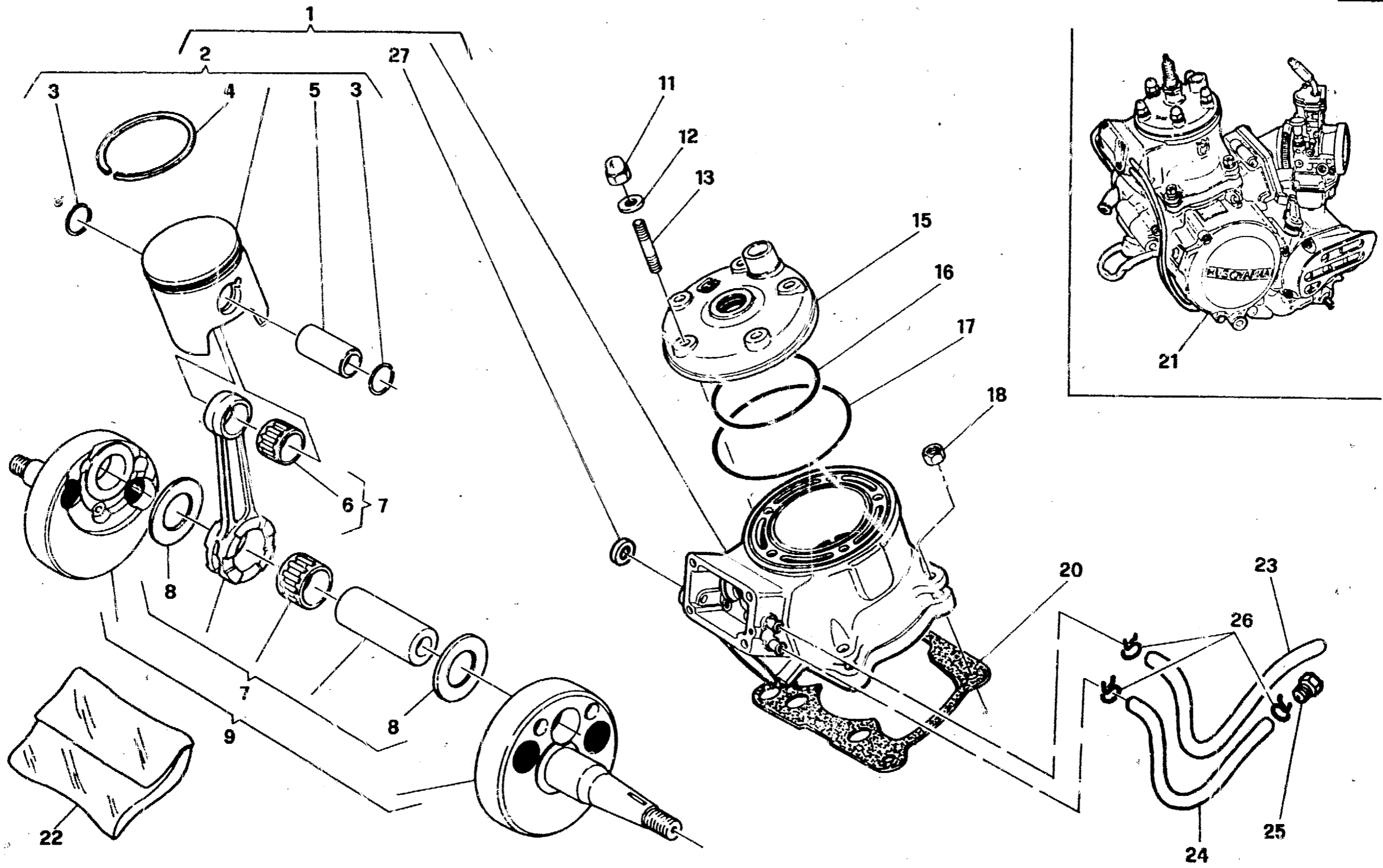
TAVOLA  
DRAWING  
TABLE  
BILD  
TABLA

**2**

**TESTA, CILINDRO, PISTONE, MANOVELLISMO - CYLINDER HEAD, CYLINDER, PISTON, CRANKSHAFT  
CULASSE, CYLINDRE, PISTON, VILEBREQUN - ZYLINDERKOPF, ZYLINDER, KOLBEN, KURBELWELLE  
CULATA, CILINDRO, PISTON, PALANCAS**

Notes Notes Notes Notes	Pos. No. N. Indic. Pos.	N. Cod. Code No. Nr. Code Code Nr. N. Cod.	Q.tà Qty Q.tà M. pe C. ad	DENOMINAZIONE	NAME	DESIGNATION	BESCHREIBUNG	DENOMINAZIONE	Validità Validity Validité Gültig Validez
	1	8000 83062	1	Cilindro completo	Cylinder assy	Cylindre compl.	Zylinder kpl.	Cilindro compl.	
	2	8000 83064/1	1	Pistone completo (ASSO) A-B # 53,940 + 53,950	Compl. piston (ASSO)	Piston complet (ASSO)	Kolbe, kpl. (ASSO)	Pistón completo (ASSO)	
	2	8000 83064/2	1	Pistone completo (ASSO) C-D # 53,950 + 53,960	Compl. piston (ASSO)	Piston complet (ASSO)	Kolbe, kpl. (ASSO)	Pistón completo (ASSO)	
	2	8000 83064/3	1	Pistone completo (ASSO) E-F # 53,960 + 53,970	Compl. piston (ASSO)	Piston complet (ASSO)	Kolbe, kpl. (ASSO)	Pistón completo (ASSO)	
	2	8000 86810/1	1	Pistone completo (VERTEX) A-B # 53,940 + 53,950	Compl. piston (VERTEX)	Piston complet (VERTEX)	Kolbe, kpl. (VERTEX)	Pistón completo (VERTEX)	
	2	8000 86810/2	1	Pistone completo (VERTEX) C-D # 53,950 + 53,960	Compl. piston (VERTEX)	Piston complet (VERTEX)	Kolbe, kpl. (VERTEX)	Pistón completo (VERTEX)	
	2	8000 86810/3	1	Pistone completo (VERTEX) E-F # 53,960 + 53,970	Compl. piston (VERTEX)	Piston complet (VERTEX)	Kolbe, kpl. (VERTEX)	Pistón completo (VERTEX)	
	3	8000 10314	2	Anellino integro spinotto	Circlip	Bague d'arret	Federring	Anillo de retención	
	4	8000 83065	1	Segmento (ASSO)	Circlip (ASSO)	Segment (ASSO)	Kolbenring (ASSO)	Segmento (ASSO)	
	4	8000 91141	1	Segmento (VERTEX)	Circlip (VERTEX)	Segment (VERTEX)	Kolbenring (VERTEX)	Segmento (VERTEX)	
	5	8000 83066	1	Spinotto	Gudgeon	Axe	Bolzen	Perno	
	6	8000 83071	1	Cuscinetto a rullini	Needle bearing	Roulement à aiguilles	Nadelkafig	Cojinete	
	7	8000 83072	1	Bielle motore compl.	Connecting rod compl.	Bielle compl.	Pleuelstange kpl.	Biela motor completa	
	8	8000 50629	2	Rosetta	Washer	Rondelle	Scheibe	Arandela	
	9	8000 50577	1	Compl. albero motore	Crankshaft assy	Vilebrequin compl.	Kurbewelle kpl.	Cigüeñal compl.	
	11	8000 83572	5	Dado	Nut	Ecrou	Mutter	Tuerca	
	12	8000 36335	5	Rosetta	Washer	Rondelle	Scheibe	Arandela	
	13	8000 70627	5	Prigioniero	Stud bolt	Prisonnier	Stiftschraube	Prisionero	
	15	8000 86881	1	Testa cilindro	Cylinder head	Culasse cylindre	Zylinderkopf	Culada cilindro	
	16	8000 39630	1	Anello OR interno	O Ring	Bague OR	O Ring	Anillo OR	
	17	8000 70636	1	Anello OR esterno	O Ring	Bague OR	O Ring	Anillo OR	
	18	8000 43928	4	Dado frenato	Nut	Ecrou	Mutter	Tuerca	
	20	8000 83068	1	Guarnizione Sp. 0,3 mm.	Gasket	Garnitue	Dichtung	Junta	
	20	8000 83068	1	Guarnizione Sp. 0,4 mm.	Gasket	Garnitue	Dichtung	Junta	
	20	8000 83068	1	Guarnizione Sp. 0,5 mm.	Gasket	Garnitue	Dichtung	Junta	
	21	8000 88965	1	Motore completo	Engine assy	Moteur compl.	Motor kpl.	Guepial compl.	







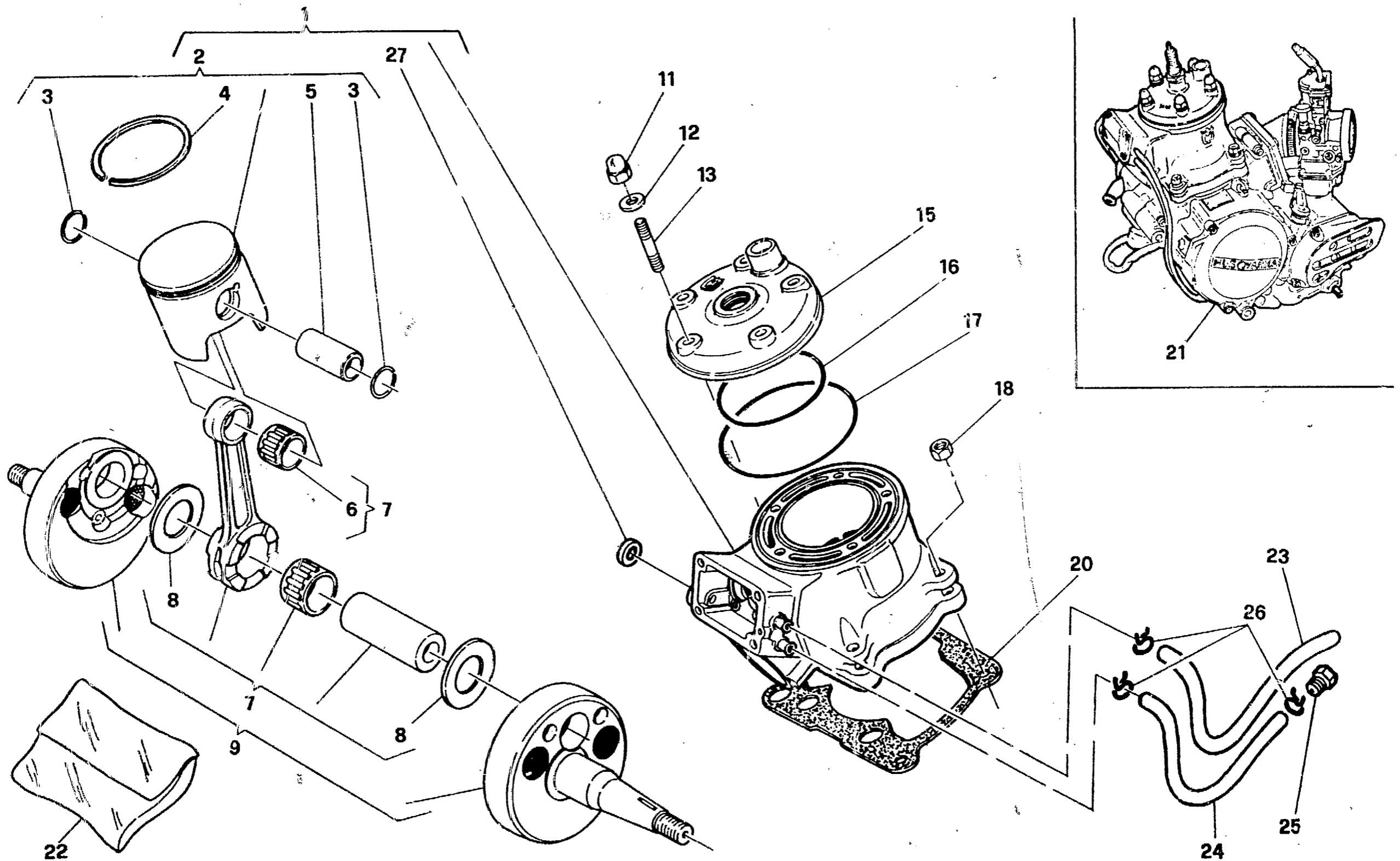
WRE - SM  
125 / 98

TAVOLA  
DRAWING  
TABLE  
BILD  
TABLA

2

TESTA, CILINDRO, PISTONE, MANOVELLISMO - CYLINDER HEAD, CYLINDER, PISTON, CRANKSHAFT  
CULASSE, CYLINDRE, PISTON, VILEBREQUIN - ZYLINDERKOPF, ZYLINDER, KOLBEN, KURBELWELLE  
CULATA, CILINDRO, PISTON, PALANCAS

Note Notes Notas	Pos. No. Index Pos.	N. Cod. Code No. Code Nr. N. Cod.	Q.tà Q.ty Q.té M.ge C.ad	DENOMINAZIONE	NAME	DESIGNATION	BESHREIBUNG	DENOMINACION	Validità Validity Gültig Validez
	22	8000 87222	1	Gruppo guarn. ed anelli motore	Engine seal set	Jeu joints moteur	Dichtungssatz Motor	Grupo juntas	
	23	8000 83050	1	Tubo sfiato	Pipe	Tuyau	Rohr	Tubo	
	24	8000 83056	1	Tubo sfiato	Pipe	Tuyau	Rohr	Tubo	
	25	8000 79560	1	Tappo	Plug	Bouchon	Verschluss	Tapón	
	26	8000 41912	3	Fascetta	Clamp	Collier	Schelle	Banda	
	27	8000 64296	1	Anello di tenuta	Seal ring	Bague de retenue	Dichtring	Anillo de retención	





**WRE - SM**  
**125 / 98**

TAVOLA  
DRAWING  
TABLE  
BILD  
TABLA

**2**

**TESTA, CILINDRO, PISTONE, MANOVELLISMO - CYLINDER HEAD, CYLINDER, PISTON, CRANKSHAFT,  
CULASSE, CYLINDRE, PISTON, VILEBREQUIN - ZYLINDERKOPF, ZYLINDER, KOLBEN, KURBELWELLE  
CULATA, CILINDRO, PISTON, PALANCAS**

La sottoriportata tabella elenca i possibili accoppiamenti che consentono di ottenere il corretto gioco radiale di 0,002+0,010 mm

The table hereunder shows the possible coupling which allow to obtain a radial clearance of 0,002+0,010 mm

Le tableau ci-dessous indique tous les couplages possibles permettant d'obtenir le jeu radial exact de 0,002+0,010 mm

Die folgende Tabelle gibt die möglichen Verbindungen an für das genaue Radialspiel von 0,002+0,010 mm

La tabla que se da a continuación lista los acoplamientos posibles que permiten obtener el juego radial correcto de 0,002+0,010 mm

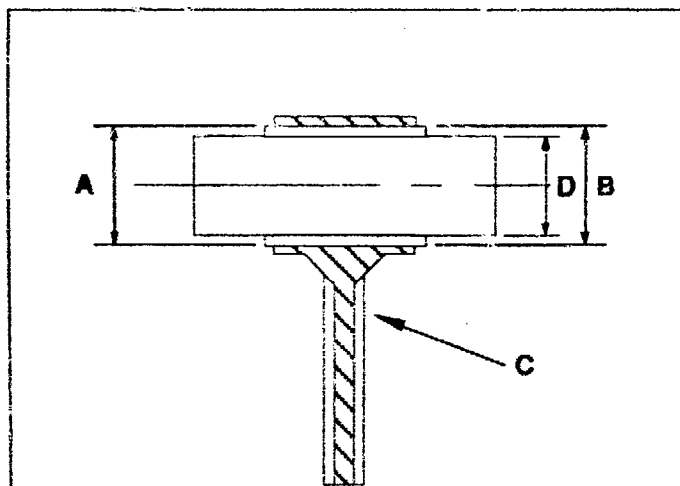
C: colore di selezione biella

C: rod selection colour

C: couleur de sélection bielle

C: Wahlfarbe der Pleuelstange

C: color de selección biela



Colore di selezione foro «A» piede di biella (mm) Hole selection colour «A» connecting rod small end (mm) Couleur de sélection trou «A» pied de bielle (mm) Wahlfarbe der Bohrung «A» Pleuelstangenkopf (mm) Color de selección «A» eje de biela (mm)	Selezione gabbia a rullini «B» Cage selection «B» Sélection cage à rouleaux «B» Wahlradelkäfig «B» Selección jaula de agujas «B»	Colore di selezione diametro «D» spinotto (mm) Diameter selection colour «D» Gudgeon (mm) Couleur de sélection diamètre «D» axe (mm) Wahlfarbe der Durchmesser «D» Bolzen (mm) Color de selección diámetro «D» perno (mm)
Giallo - Yellow - Jaune - Gelb - Amarillo 19,994 + 19,996	- 3 + - 5	Bianco - White - Blanc - Weiss - Blanco 15,998 + 15,996
Verde - Green - Vert - Grün - Verde 19,996 + 19,998	- 3 + - 5	Nero - Black - Noir - Schwarz - Negro 16,000 + 15,998
Rosso - Red - Rouge - Rot - Rojo 20,002 + 20,004	0 + - 2	Nero - Black - Noir - Schwarz - Negro 16,000 + 15,998
Bianco - White - Blanc - Weiss - Blanco 19,998 + 20,000	- 1 + - 3	Bianco - White - Blanc - Weiss - Blanco 15,998 + 15,996
Bianco - White - Blanc - Weiss - Blanco 19,998 + 20,000	- 2 + - 4	Nero - Black - Noir - Schwarz - Negro 16,000 + 15,998
Nero - Black - Noir - Schwarz - Negro 20,000 + 20,002	0 + - 2	Bianco - White - Blanc - Weiss - Blanco 15,998 + 15,996
Nero - Black - Noir - Schwarz - Negro 20,000 + 20,002	- 1 + - 3	Nero - Black - Noir - Schwarz - Negro 16,000 + 15,998

Qualora, in sede di revisione del motore, si dovesse riscontrare un gioco radiale superiore al limite ammesso di 0,015 mm e non fosse più visibile il contrassegno del colore sullo stelo della biella, rilevare il diametro «A» del piede di biella e, in base a questo, montare la gabbietta appropriata.

When overhauling, should a radial clearance greater than the consented limit of 0,015 mm be noticed and the colour mark under the connecting rod small end is no more visible, collect the connecting rod small end «A» diameter and assemble the right cage according to it.

Si en révisonnant le moteur on trouve un jeu radial supérieur à la limite admise de 0,015 mm et le marque de la couleur n'est plus visible sur la tige de bielle, enregistrer le diamètre «A» du pied de bielle et assembler la cage exacte selon ce diamètre.

Falls bei Motorprüfung das Radialspiel über das zugelassene Mass von 0,015 mm sein sollte und das Farbkennzeichen an der Pleuelstange nicht mehr sichtbar ist, wird der «A»-Durchmesser des Pleuelstangenkopfes gemessen und aufgrund dessen der geeignete Käfig montiert..

En el caso que, cuando inspeccione el motor, encuentre un juego radial superior al límite admitido de 0,015 mm y no resultara más visible la señalización del color en el vástago de la biela, registre el diámetro «A» del piede biela y, sobre la base de este dato, monte la jaula adecuada.

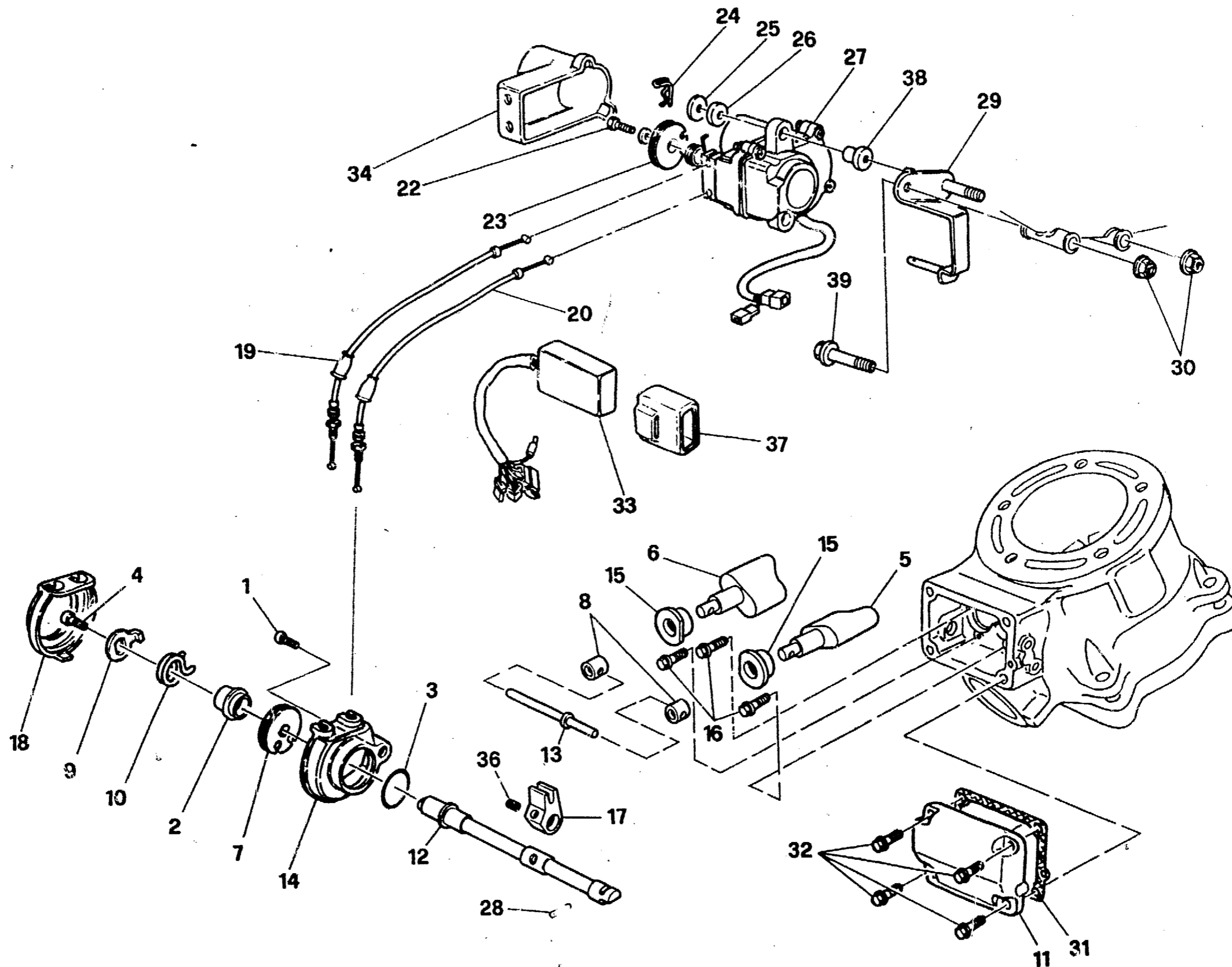
NOTA: Nel richiedere la gabbia a rullini, specificare la selezione.

NOTE: When requesting the cage, specify the selection.

NOTA: En demandant la cage à rouleaux, spécifier la sélection.

BEMERKUNG: Bei Anfrage den genauen Wahlradelkäfig angeben.

NOTA: cuando pida la jaula de agujas, especifique la selección.





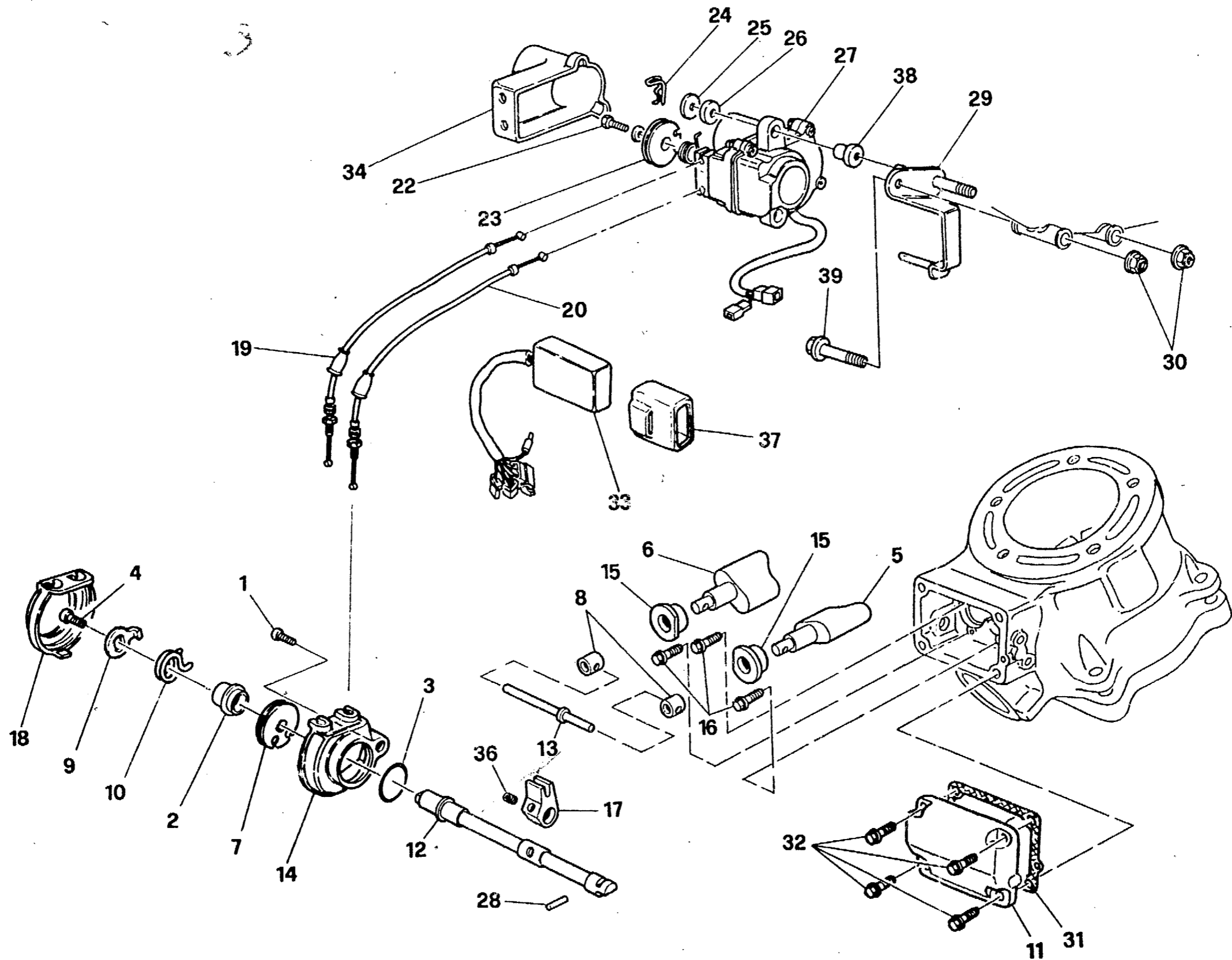
**WRE - SM**  
**125 / 98**

TAVOLA  
DRAWING  
TABLE  
BILD  
TABLA

**3**

H.T.S. - H.T.S.  
H.T.S. - H.T.S.  
H.T.S.

Note Notes Marka Notas	Pos. No. Index Pos.	N. Cod. Code No. Nr. Code Code Nr N. Cod.	Q.tà Q.ty Q.te M.ge C.ad	DENOMINAZIONE	NAME	DESIGNATION	BESHREIBUNG	DENOMINACION	Validità Validity Validité Gültig Validez
	1	60N0 17330	1	Vite	Screw	Vis	Schraube	Tomillo	
	2	8000 83114	1	Mozzo	Hub	Moyeau	Radnabe	Cubo	
	3	8000 19789	1	Anello OR	OR ring	Bague OR	Ring OR	Anillo OR	
	4	8A00 67997	1	Vite	Screw	Vis	Schraube	Tomillo	
	5	8000 83123	1	Valvola di scarico Sx	L.H. exhaust valve	Soupape d'echapement G.	Auslass-ventil Linke	Válvula de escape iz.	
	6	8000 83122	1	Valvola di scarico Dx	R.H. exhaust valve	Soupape d'echapement D.	Auslass-ventil Rechte	Válvula de escape der.	
	7	8000 83108	1	Carrucola	Pulley	Poulie	Führungrolle	Bombadera	
	8	8000 83118	2	Fussola	Bush	Douille	Buchse	Manguito	
	9	8000 83110	1	Leva	Lever	Levier	Hebel	Palanca	
	10	8000 83109	1	Molla	Spring	Ressort	Feder	Resorte	
	11	8000 83090	1	Coperchio	Cover	Couvercle	Deckel	Tapa	
	12	8000 83116	1	Albero com. valvole	Valve shaft	Arbre de comande soupape	Ventilwelle	Eje mando válvula	
	13	8000 83113	1	Fermo di trascinamento	Pin	Pivot	Bolzen	Pémo	
	14	8000 83077	1	Basetta	Side	Base	Platte	Placa	
	15	8000 83117	2	Fermo corsa	Retainer	Arrêt	Klammer	Abrazadera	
	16	8E00 67997	3	Vite	Screw	Vis	Schraube	Tomillo	
	17	8000 83119	1	Biscottino leva	Lever	Levier	Hebel	Palanca	
	18	8000 83178	1	Coperchio	Cover	Couvercle	Deckel	Tapa	
	19	8E00 58365	1	Trasmissione	Wire	Trasmission	Kabel	Trasmission	
	20	8D00 58865	1	Trasmissione	Wire	Trasmission	Kabel	Trasmission	
	22	8000 67997	1	Vite	Screw	Vis	Schraube	Tomillo	
	23	8000 54895	1	Carrucola	Puiley	Poulie	Führungrolle	Bombadora	
	24	8000 62705	2	Molletta	Spring	Ressort	Feder	Resorte	
	25	8000 39260	2	Rosetta	Washer	Rondelle	Scheibe	Arandela	
	26	8000 62390	2	Rosetta	Washer	Rondelle	Scheibe	Arandela	
	27	8000 59034	1	Attuatore	Actuator	Actionner	Ttieb	Actuador	
	28	8000 47773	1	Rullino per valvola	Needle	Aiguille	Rolle	Rodillo	
	29	8000 75806	1	Supporto	Bearing	Support	Halter	Soporte	
	30	8000 43928	2	Dado frenato	Nut	Ecrou	Mutter	Tuerca	
	31	8000 83049	1	Guarnizione	Gasket	Garniture	Dichtung	Junta	
	32	8A00 67997	4	Vite	Screw	Vis	Schraube	Tomillo	
	33	8000 86785	1	Controllo apertura valvola	Valve opening control	Controle d'ouverture clapet	Kontrolle ventii oefnung	Control apertura valvula	





WRE - SM  
125 / 98

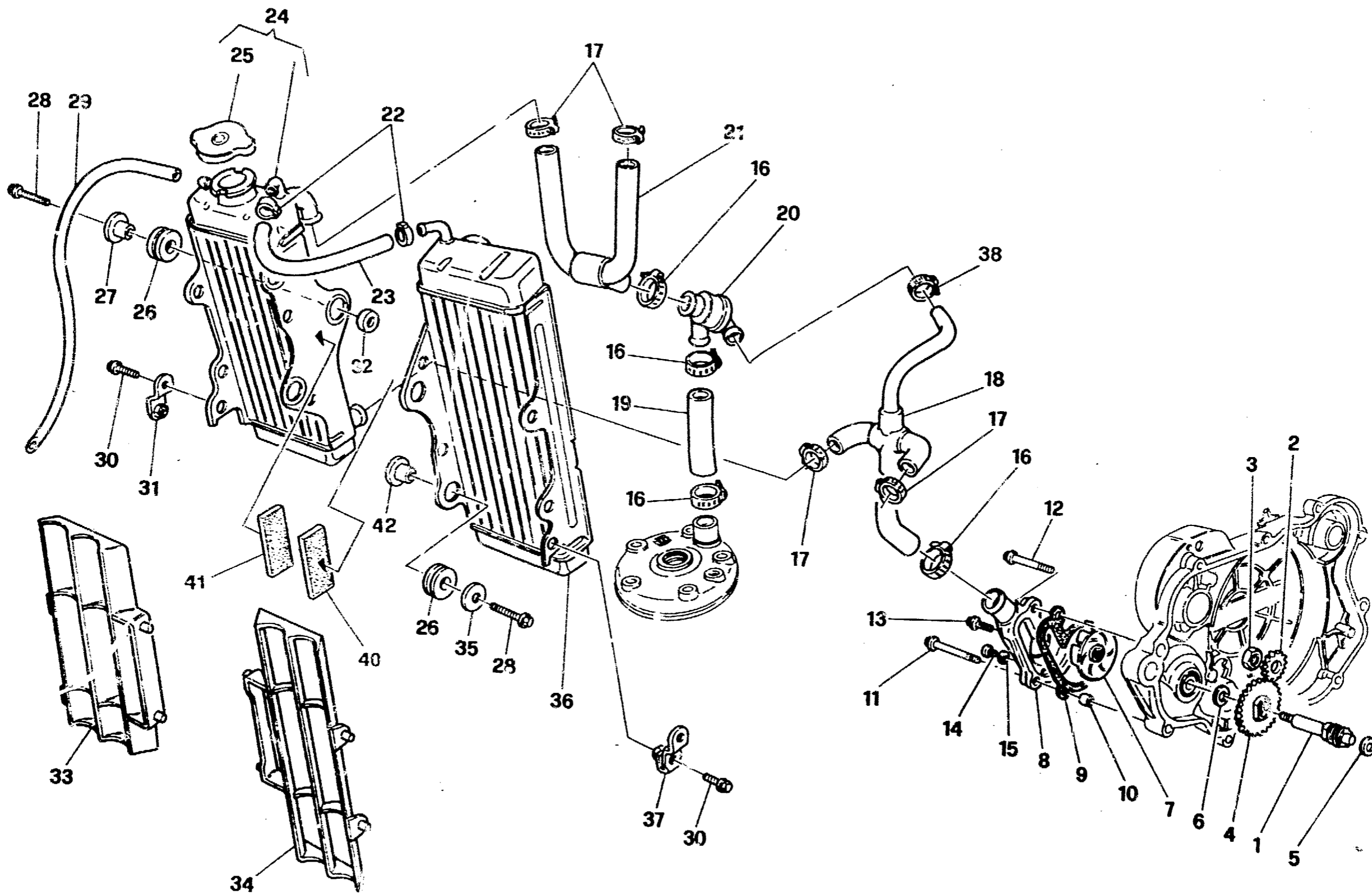
TAVOLA  
DRAWING  
TABLE  
BILD  
TABLA

3

H.T.S. - H.T.S.  
H.T.S. - H.T.S.  
H.T.S.

Note Notes Marka Notas	Pos. No. N. Index Pos.	N. Cod. Code No. Nr. Code Code Nr N. Cod.	Q.ta Q.ty Q.te M.ge C.ad	DENOMINAZIONE	NAME	DESIGNATION	BESHREIBUNG	DENOMINACION	Validità Validty Validité Gültig Validez
	34	8000 77429	1	Cappuccio	Cover	Couvercle	Deckel	Tapa	
	36	8000 83121	1	Grano	Dowel	Grain	Stift	Pasadòr	
	37	8000 86751	1	Supporto	Bearing	Support	Halter	Soporte	
	38	8000 59287	2	Gommino	Rubber pad	Pièce caoutchouc	Gummistück	Goma	
	39	8000 62796	1	Vite	Screw	Vis	Schraube	Tomillo	







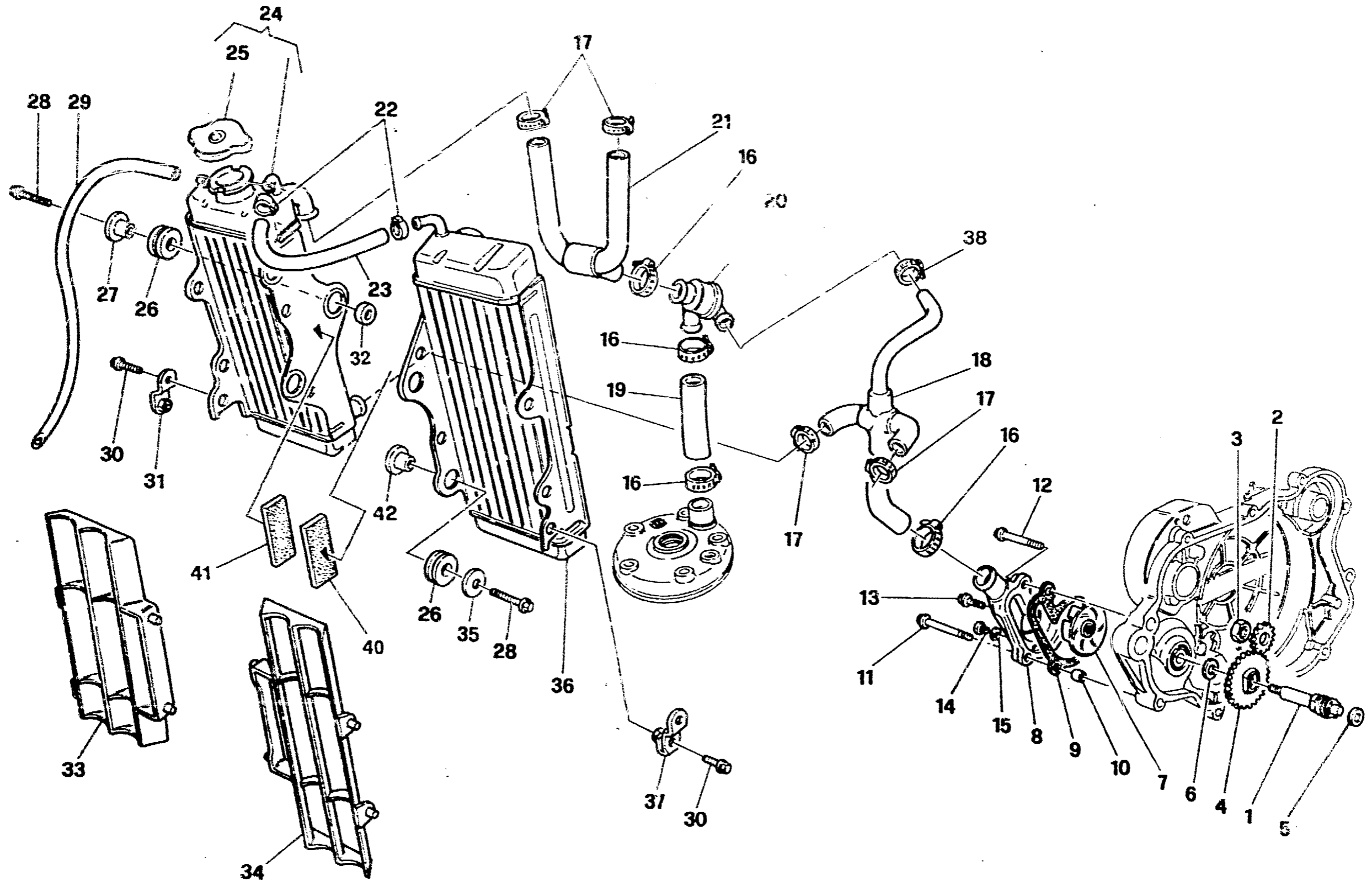
**WRE - SM**  
**125 / 98**

TAVOLA  
DRAWING  
TABLE  
BLD  
TABLA

**4**

**RAFFREDDAMENTO - COOLING**  
**REFROIDISSEMENT - WASSERKÜHLUNG**  
**ENFRIAMIENTO**

Notes Notas Notas Notas	Pos. No. Index Pos.	N. Cod. Code No. Nr. Code Code Nr N. Cod.	Q.tà Qty Q.tà M.pq C.ad	DENOMINAZIONE	NAME	DESIGNATION	BESCHREIBUNG	DENOMINACION	Validità Validty Validité Gültig Validez
	1	8000 70561	1	Alber.com.pompa H <sub>2</sub> O	Shaft	Arbre	Welle	Eje	
	2	8000 65923	1	Pignone	Pinion	Pignon	Ritzel	Engranaje	
	3	8A00 04383	1	Dado	Nut	Ecrou	Mutter	Tuerca	
	4	8000 65935	1	Ingranaggio pompa	Pinion	Pignon	Ritzel	Engranaje	
	5	8E00 34292	1	Rosetta	Washer	Rondelle	Scheibe	Arandela	
	6	8F00 28960	1	Rosetta	Washer	Rondelle	Scheibe	Arandela	
	7	8000 68277	1	Girante	Rotor	Couronne	Laufrad	Rotor	
	8	80A0 83024	1	Corpo pompa	Pump body	Corps pompe	Pumpenkoper	Corpo bomba	
	9	8000 65922	1	Guarnizione	Gasket	Garniture	Dichtung	Junta	
	10	1617 95501	2	Bussola	Bushing	Douille	Buchse	Manguito	
	11	8000 62731	1	Vite	Screw	Vis	Schraube	Tomillo	
	12	8B00 67545	1	Vite	Screw	Vis	Schraube	Tomillo	
	13	8000 62728	1	Vite	Screw	Vis	Schraube	Tomillo	
	14	8S00 67545	1	Vite	Screw	Vis	Schraube	Tomillo	
	15	8000 03271	1	Rosetta	Washer	Rondelle	Scheibe	Arandela	
	16	8000 35751	4	Fascetta	Clamp	Collier	Schelle	Banda	
	17	8000 46881	4	Fascetta	Clamp	Collier	Schelle	Banda	
	18	8000 87227	1	Tubo radiatori pompa	Pipe	Tuyau	Rohr	Tubo	
	19	8000 75985	1	Tubo testa-termostato	Pipe	Tuyau	Rohr	Tubo	
	20	8000 75984	1	Termostato	Thermo-switch	Thermostate	Thermostat	Termostato	
	21	8000 75986	1	Tubo termostato-radiatori	Pipe	Tuyau	Rohr	Tubo	
	22	8000 56462	2	Fascetta	Clamp	Collier	Schelle	Banda	
	23	8B00 43716	1	Tubo raccordo radiatori	Pipe	Tuyau	Rohr	Tubo	
	24	8000 72958	1	Radiatore destro	Right radiator	Radiateur droit	Rechter Kühler	Radiador derecho	
	25	8000 79077	1	Tappo radiatore	Plug	Bouchon	Verschluss	Tapón	
	26	8000 67395	6	Gommino	Rubber pad	Pièce caoutchouc	Gummistück	Junta de goma	
	27	8000 76069	2	Bussola	Bushing	Douille	Buchse	Manguito	
	28	8A00 67545	6	Vite	Screw	Vis	Schraube	Tomillo	
	29	8A00 43715	1	Tubo sfiato	Pipe	Tuyau	Rohr	Tubo	
	30	8000 62725	2	Vite	Screw	Vis	Schraube	Tomillo	
	31	8A00 76425	1	Piastrina	Plate	Plaque	Platte	Placa	
	32	3B00 81884	2	Distanziale	Spacer	Entretoise	Distanzstück	Separador	





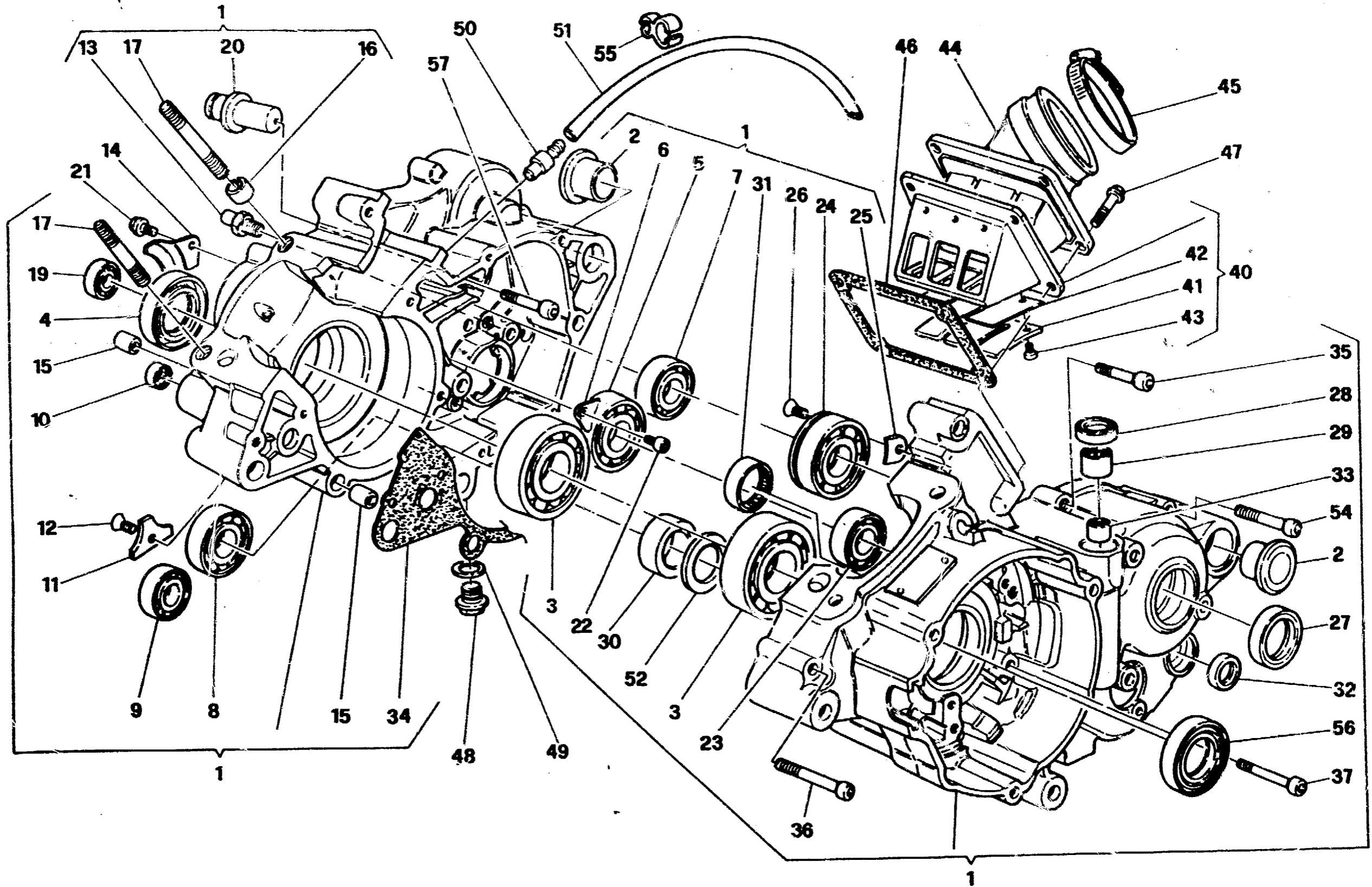
**WRE - SM**  
**125 / 98**

TAVOLA  
DRAWING  
TABLE  
BILD  
TABLA

**4**

**RAFFREDDAMENTO - COOLING**  
**REFROIDISSEMENT - WASSERKÜHLUNG**  
**ENFRIAMIENTO**

Note Notes Notas	Pos. No. N.	N. Cod. Code No. Nr. Code Code Nr. N. Cod	Q.tà Qty Q.tà M. pe C. ad	DENOMINAZIONE	NAME	DESIGNATION	BESCHREIBUNG	DENOMINACION	Validità Validity Validez Gültig Validez
	33	80A0 75481	1	Griglia destra	R. grid	Grille D.	R. Rost	Parrilla Der.	
	34	80A0 76013	1	Griglia sinistra	L. grid	Grille G.	L. Rost	Parrilla Izq.	
	35	8000 22271	4	Rosetta	Washer	Rondelle	Scheibe	Arandela	
	36	3000 72959	1	Radiatore sinistro	Left radiator	Radiateur gauche	Linker Kühler	Radiador izquierdo	
	37	8000 76425	1	Piastina	Plate	Plaque	Platte	Placa	
	38	8000 88650	1	Fascetta	Clamp	Collier	Schelle	Banda	
	40	8A00 65488	1	Spessore Sx	L.H. spacer	Entretoise G.	Gummistück L.	Separador iz.	
	41	8B00 65488	1	Spessore Dx	R.H. spacer	Entretoise D.	Gummistück R.	Separador der.	
	42	8A00 76069	4	Bussola	Bushing	Douille	Buchse	Manguito	





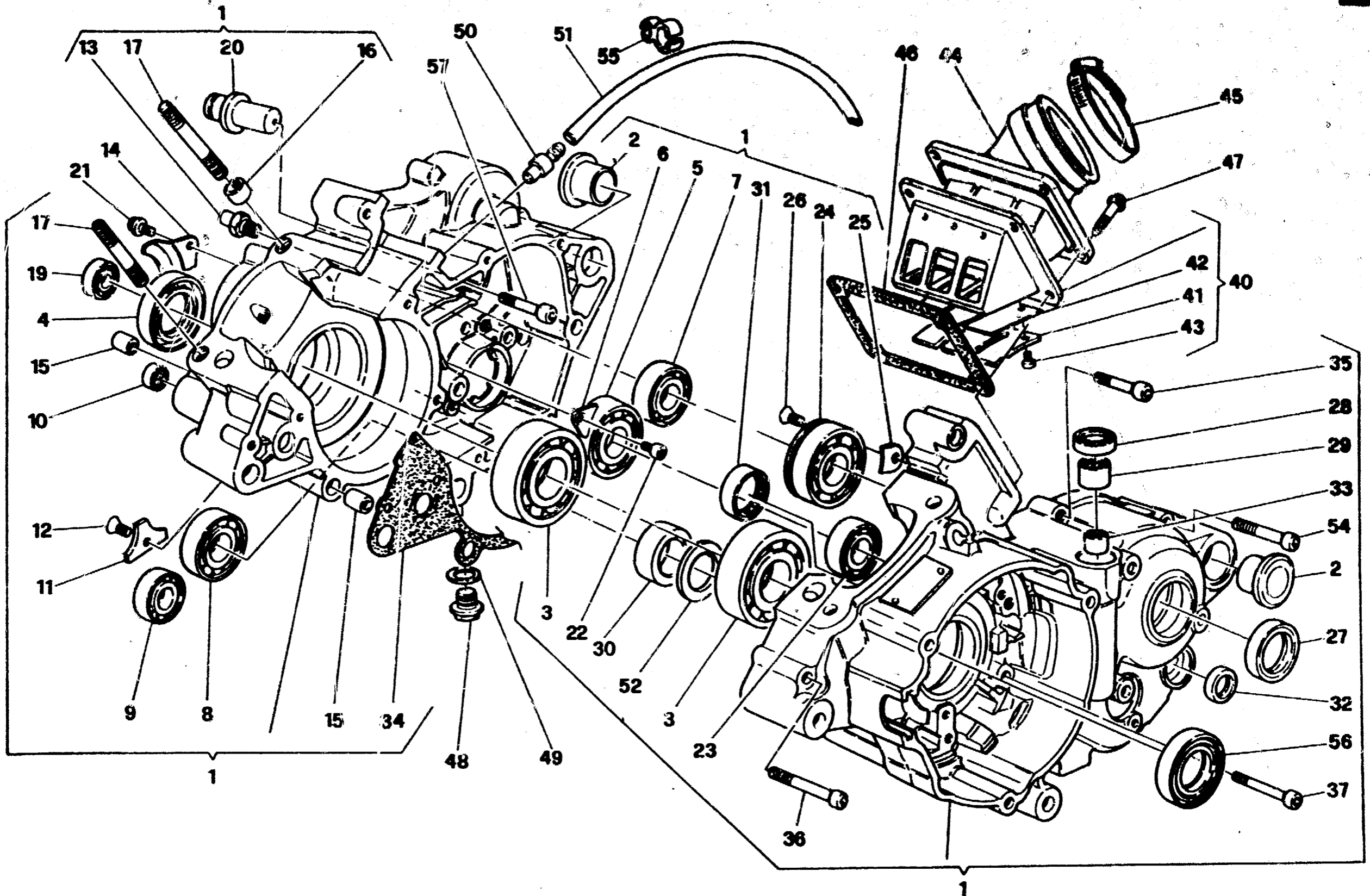
**WRE - SM**  
**125 / 98**

TAVOLA  
DRAWING  
TABLE  
BILD  
TABLA

**5**

**BASAMENTO - CRANKCASE**  
**CARTER - GEHAUSE**  
**BANCADA**

Nota Notes Notas	Pos. Pos.	N. Cat. Code No. Nr. Code Code Nr N. Cat.	Q.tà Qty Q.tà M.pg C.28	DENOMINAZIONE	NAME	DESIGNATION	BESCHREIBUNG	DENOMINACION	Validità Validity Validité Gültig Validez
	1	8000 74412	1	Carter accoppiati compl.	Crankcase assy	Carters assemblé compl.	Kürbelgehäuse kpl.	Carter motor compl.	
	2	8A00 71154	2	Bussola	Bushing	Douille	Büchse	Manguito	
	3	8000 42155	2	Cuscinetto	Ball bearing	Roulement	Lager	Cojete	
	4	8000 83590	1	Anello di tenuta	Seal ring	Bague d'étanchéité	Dichtungsring	Anillo de retención	
	5	8000 43382	1	Cuscinetto	Bearing	Roulement	Lager	Cojete	
	6	8000 53324	1	Piastrina	Plate	Plaque	Plättchen	Placa	
	7	8000 21939	1	Cuscinetto	Bearing	Roulement	Lager	Cojete	
	8	8A00 53248	1	Cuscinetto	Bearing	Roulement	Lager	Cojete	
	9	8A00 54164	1	Cuscinetto	Bearing	Roulement	Lager	Cojete	
	10	8000 47678	1	Cuscinetto a rullini	Needle bearing	Roulement à aiguilles	Nadelkafig	Cojete	
	11	8000 66952	1	Piastrina	Plate	Plaque	Plättchen	Placa	
	12	8000 42643	1	Vite	Screw	Vis	Schraube	Tornillo	
	13	8A00 66953	1	Perno	Pin	Pivot	Bolzen	Perno	
	14	8000 46393	1	Piastrina	Plate	Plaque	Plättchen	Placa	
	15	8000 07719	4	Bussola	Bushing	Douille	Büchse	Manguito	
	16	8000 47708	2	Spina elastica	PIN	Goupille	Stift	Clavija	
	17	8000 74836	4	Prigioniero	Stud bolt	Prisonnier	Stiftschraube	Prisionero	
	19	8000 06597	1	Cuscinetto	Bearing	Roulement	Lager	Cojete	
	20	8000 77841	1	Perno	Pin	Pivot	Bolzen	Perno	
	21	8000 62725	1	Vite	Screw	Vis	Schraube	Tornillo	
	22	8000 67997	1	Vite	Screw	Vis	Schraube	Tornillo	
	23	8000 21939	1	Cuscinetto	Bearing	Roulement	Lager	Cojete	
	24	8000 51745	1	Cuscinetto	Bearing	Roulement	Lager	Cojete	
	25	8000 51746	1	Piastrina	Plate	Plaque	Plättchen	Placa	
	26	8000 42643	3	Vite	Screw	Vis	Schraube	Tornillo	
	27	8000 36357	2	Anello di tenuta	Seal ring	Bague d'étanchéité	Dichtungsring	Anillo de retención	
	28	8000 48856	2	Anello	Seal ring	Bague d'étanchéité	Dichtungsring	Anillo de retención	
	29	8000 49016	1	Boccola	Bushing	Douille	Büchse	Manguito	
	30	8000 54427	1	Rullo di contrasto	Roller	Aiguille	Rolle	Rodillo	
	31	8000 62200	1	Cuscinetto a rullini	Needle bearing	Roulement à aiguilles	Nadelkafig	Cojete	
	32	8000 34451	1	Anello di tenuta	Seal ring	Bague d'étanchéité	Dichtungsring	Anillo de retención	
	33	8000 47678	1	Cuscinetto a rullini	Needle bearing	Roulement à aiguilles	Nadelkafig	Cojete	





**WRE - SM**  
**125 / 98**

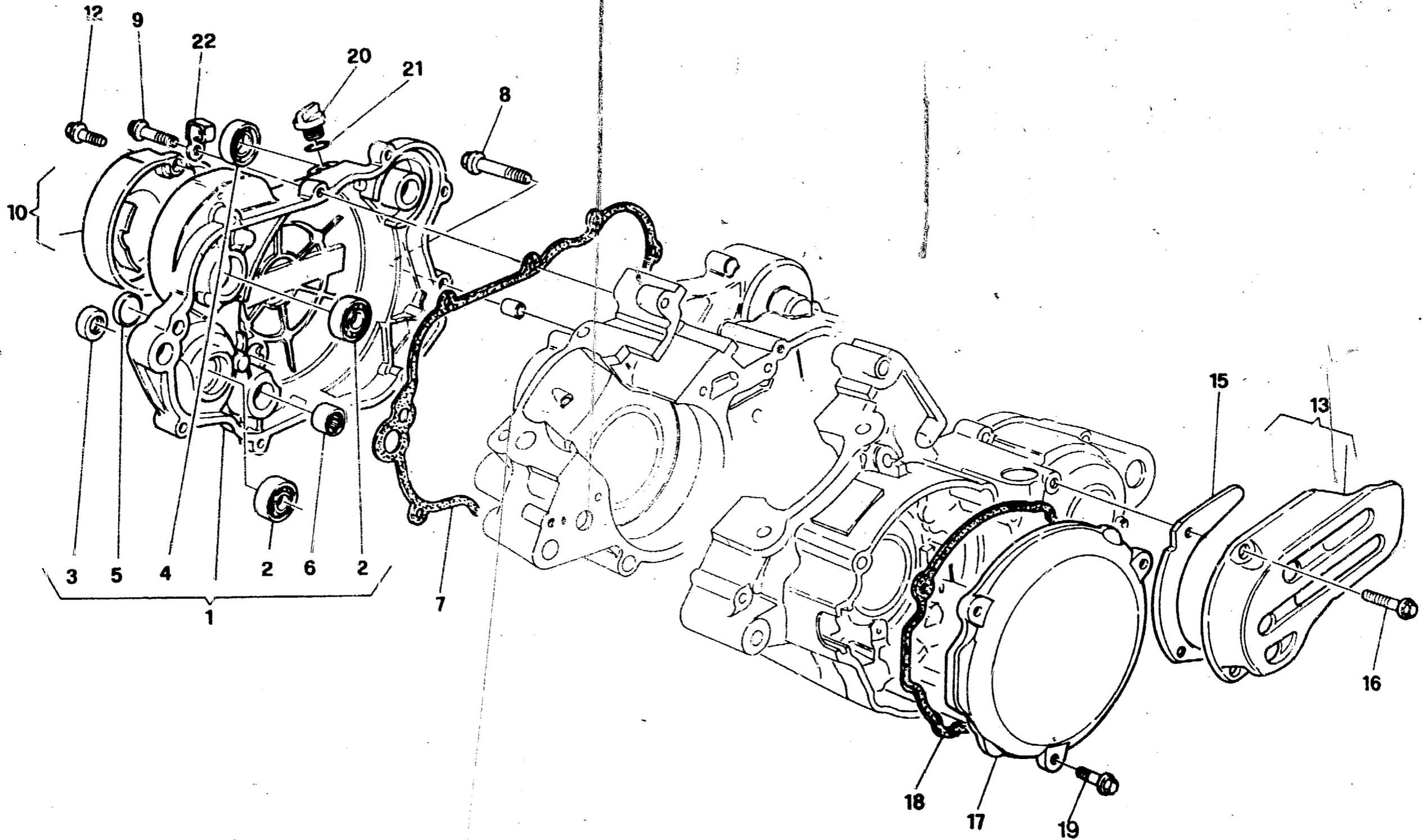
TAVOLA  
DRAWING  
TABLE  
ZILD  
TABLA

**5**

**BASAMENTO - CRANKCASE**  
**CARTER - GEHAUSE**  
**BANCADA**

Part No.	Part No.	M. Code Code No. M. Code	QTY Ct.	DENOMINAZIONE	NAME	DESIGNATION	BESCHREIBUNG	DENOMINACION	Valida Validez Gültig Validez
34	8000 72662		1	Guarnizione	Gasket	Garnitur	Dichtung	Junta	
35	60N1 02512		5	Vite	Screw	Vis	Schraube	Tomillo	
36	60N1 02515		2	Vite	Screw	Vis	Schraube	Tomillo	
37	60N1 02514		3	Vite	Screw	Vis	Schraube	Tomillo	
40	8000 76074		1	Valvola d'aspirazione compl.	Inlet valve	Soupepé admission	Einlass-Ventil	Valvula aspiracion	
41	8000 76075		2	Piastrina fermo lamella	Plate	Plaquette	Plättchen	Placa	
42	8000 76076		2	Lamella	Plate	Plaquette	Plättchen	Placa	
43	8000 61102		6	Vite	Screw	Vis	Schraube	Tomillo	
44	8000 67813		1	Raccordo carburatore	Union	Raccord	Anschluss	Empalme	
45	8000 27521		1	Fascetta	Clamp	Collier	Schelle	Banda	
46	8000 83043		1	Guarnizione	Gasket	Garnitur	Dichtung	Junta	
47	8000 62728		4	Vite	Screw	Vis	Schraube	Tomillo	
48	8000 75415		1	Tappo scarico olio	Oil drain plug	Bouchon vidange huile	Stöpsel f. ölbiass	Tapón purga aceite	
49	62N0 15678		1	Rosetta di tenuta	Washer	Rondelle	Scheibe	Arandela	
50	8000 76262		1	Raccordo sfiato	Union	Raccord	Anschluss	Empalme	
51	8000 41750		1	Tubetto	Pipe	Tuyau	Rohr	Tubo	
52	8E00 32069		1	Rosetta	Washer	Rondelle	Scheibe	Arandela	
54	60N1 02518		2	Vite	Screw	Vis	Schraube	Tomillo	
55	8000 78727		1	Mollella ritegno tubi	Guide ring	Bague de guide	Rohring	Guja cable	
56	8000 32 79		1	Anello di tenuta	Seal ring	Bague d'étanchéité	Dichtungsring	Anillo de retención	
57	60N1 07335		1	Vite	Screw	Vis	Schraube	Tomillo	







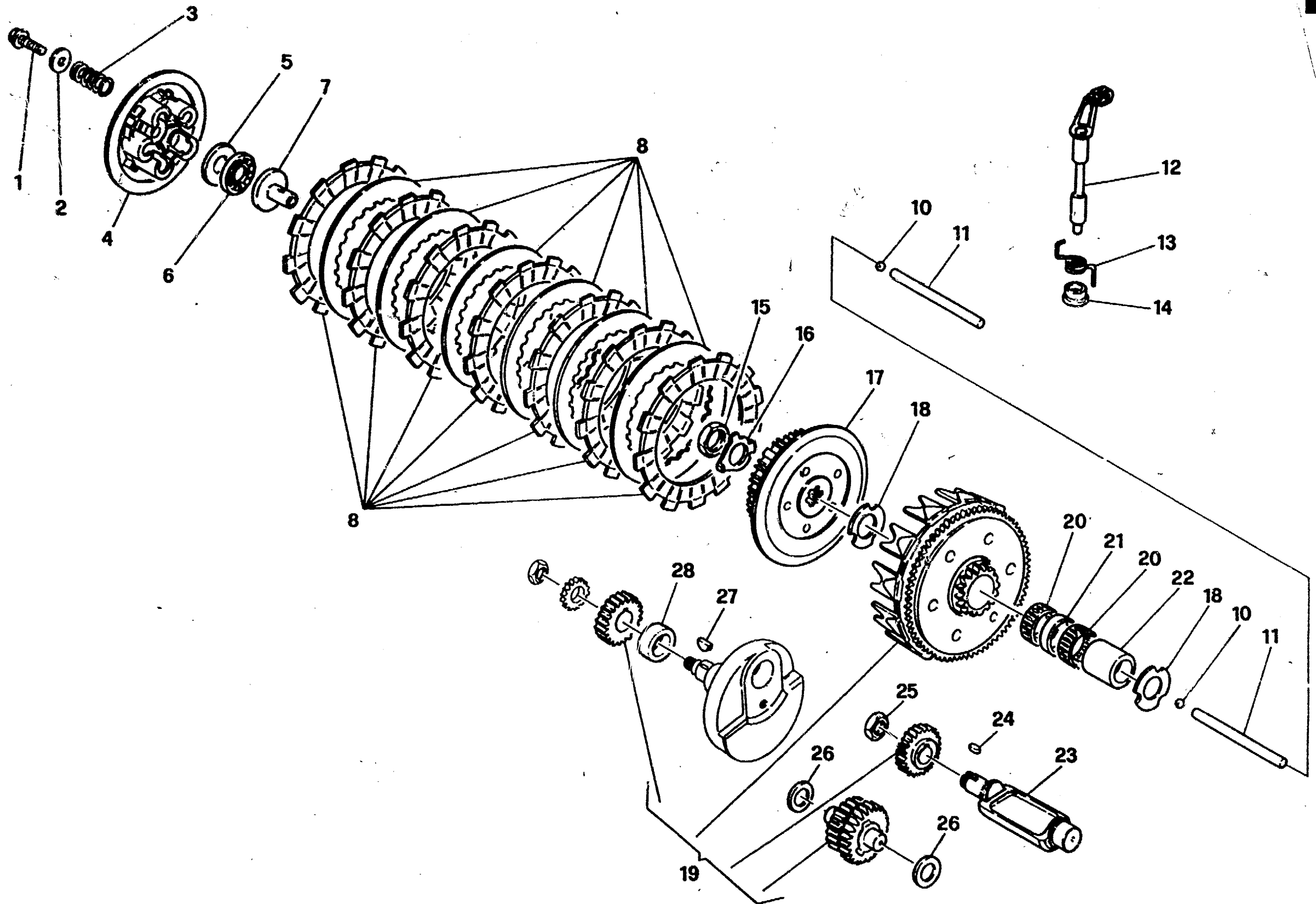
**WRE - SM**  
**125 / 98**

TAVOLA  
DRAWING  
TABLE  
BILD  
TABLA

**6**

**COPERCHI BASAMENTO - CRANKCASE COVERS**  
**COUVERCLES CARTER - GEHAUSEDECKEL**  
**TAPA BANCADA**

Nota Notes Notas Notiz	Pos. No. N. Pos.	N. Cat. Code No. Nr. Code Code Nr N. Cat.	Q.tà Q.ty Q.ty M.ge C.tà	DENOMINAZIONE	NAME	DESIGNATION	BESCHREIBUNG	DENOMINACION	Valdita Valdity Valdite Gültig Validez
	1	8000 74414	1	Coperchio carter DX	Cover L carter	Couvercle carter G	Deckel L carter	Juego tapa carter D	
	2	8000 28959	2	Cuscinetto	Bearing	Roulement	Lager	Cojinete	
	3	8000 68278	1	Anello CORCOS	CORCOS ring	Bague CORCOS	Ring CORCOS	Ring CORCOS	
	4	8000 36853	1	Anello CORCOS	CORCOS ring	Bague CORCOS	Ring CORCOS	Ring CORCOS	
	5	8000 53340	1	Spia livello olio	Oil inspection cap	Bouchon controle huile	Ölstandkontrolle	Minuta nivel aceite	
	6	8000 53322	1	Cuscinetto	Bearing	Roulement	Lager	Cojinete	
	7	8000 68968	1	Guarnizione	Gasket	Garnitue	Dichtung	Junta	
	8	8000 67545	1	Vite	Screw	Vis	Schraube	Tomillo	
	9	8000 62729	7	Vite	Screw	Vis	Schraube	Tomillo	
	10	8000 73021	1	Coperchio pompa olio	Cover	Couvercle	Deckel	Tapa	
	12	8000 68525	2	Vite	Screw	Vis	Schraube	Tomillo	
	13	8000 66973	1	Coperchio pignone	Cover	Couvercle	Deckel	Tapa	
	15	8000 74758	1	Piastrina	Plate	Plaque	Platte	Placa	
	16	8000 62728	2	Vite	Screw	Vis	Schraube	Tomillo	
	17	8000 66947	1	Coperchio volano	Cover	Couvercle	Deckel	Tapa	
	18	8000 66972	1	Guarnizione	Gasket	Garnitue	Dichtung	Junta	
	19	8000 62728	3	Vite	Screw	Vis	Schraube	Tomillo	
	20	8000 54141	1	Tappo per carico olio	Plug	Bouchon	Verschluss	Tapón intruduecion aceite	
	21	8000 01199	1	Anello OR	OR ring	Bague OR	Ring OR	Anillo OR	
	22	8000 35370	2	Piastrina	Plate	Plaque	Platte	Placa	





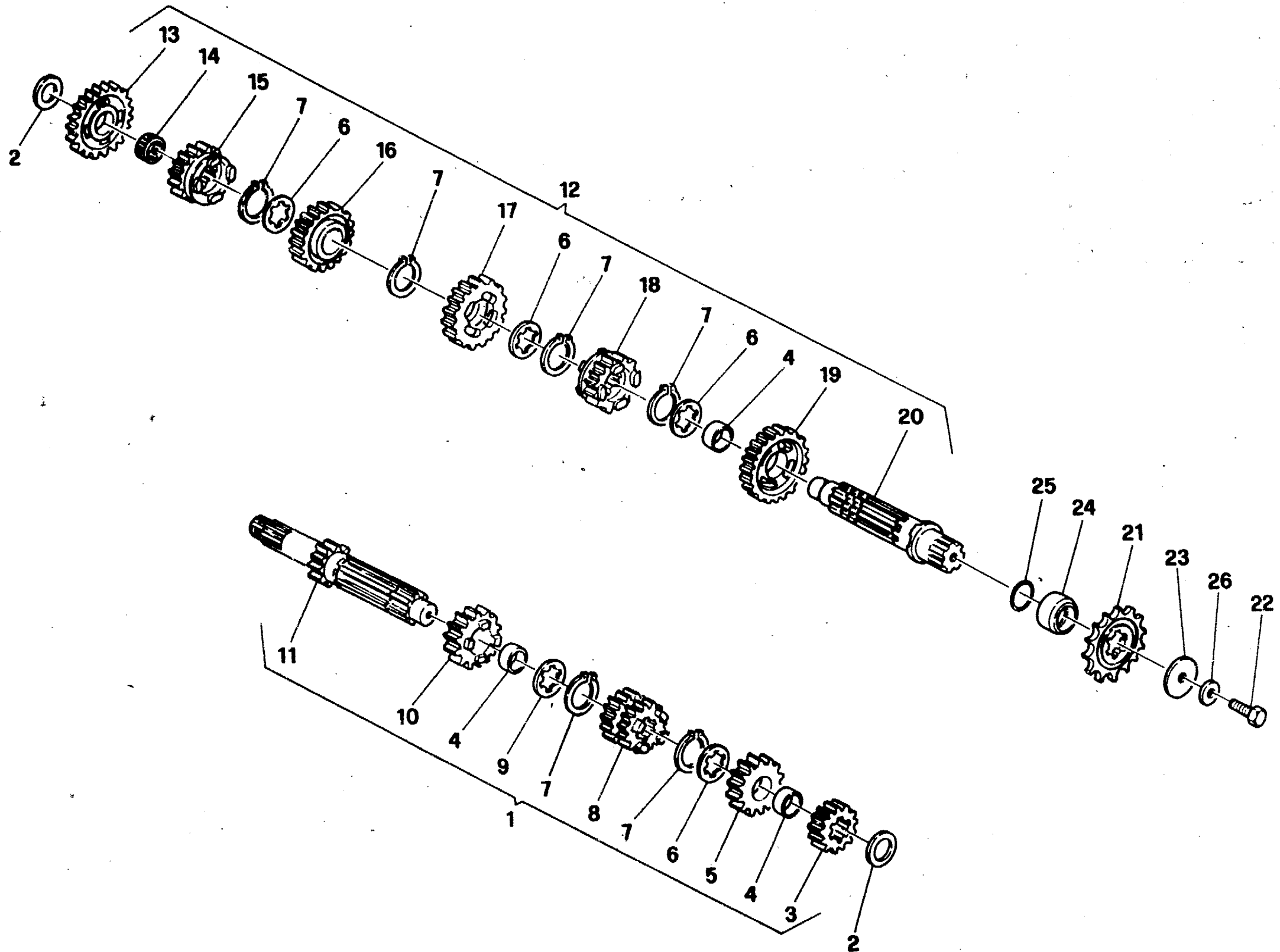
**WRE - SM**  
**125 / 98**

TAVOLA  
DRAWING  
TABLE  
BILD  
TABLA

**7**

**FRIZIONE, TRASM. PRIMARIA - CLUTCH, PRIMARY DRIVE**  
**EMBRAYAGE, TRANSMISS. PRIMARIE - KUPPLUNG, ERSTERANTRIEB**  
**ENBRAGUE, TRANSM. PRIMARIA**

Notes Notes Marka Notes	Pos. No. N. Pos.	N. Cod. Code No. Nr. Code Code Nr N. Cod.	Qty Q.ty Q.té M.ge C.ad	DENOMINAZIONE	NAME	DESIGNATION	BESHREIBUNG	DENOMINACION	Validità Validty Validité Gültig Validez
	1	8000 62728	5	Vite	Screw	Vis	Schraube	Tomillo	
	2	8000 48814	5	Rosetta	Washer	Rondelle	Scheibe	Arandela	
	3	8000 83085	5	Molla	Spring	Ressort	Feder	Resorte	
	4	8000 70467	1	Spingidisco	Pressure plate	Pousse disque	Scheibendrucker	Empuía disco	
	5	8000 70551	1	Ralla	Washer	Rondelle	Scheibe	Arandela	
	6	8000 70550	1	Cuscinetto a rullini	Needle bearing	Roulement à aiguilles	Nadelkäfig	Cojinete	
	7	8000 70549	1	Piattello	Disc	Disque	Scheibe	Disco	
	8	8000 83413	1	Ass. gruppo frizione	Clutch group assy	Groupe embrayage compl.	Kupplungsgruppe Kpl.	Grupo embrague compl.	
	10	68N0 21506	2	Sfera	Ball	Bille	Kugel	Esfera	
	11	8000 70309	2	Astina	Rod	Tige	Stange	Varilla	
	12	8000 70552	1	Albero comando frizione	Shaft	Arbre	Welle	Eje	
	13	8000 70554	1	Molla	Spring	Ressort	Feder	Resorte	
	14	8000 55532	1	Bussola	Bushing	Douille	Buchse	Casquillo	
	15	8A00 31386	1	Dado	Nut	Ecrou	Mutter	Tuerca	
	16	8000 29089	1	Rosetta di sicurezza	Washer	Rondelle	Scheibe	Arandela	
	17	8000 70468	1	Mozzo portadischi	Clutch hub	Moyeu porte disque	Scheibenthalernabe	Porta discos	
	18	8000 46428	2	Rosetta	Washer	Rondelle	Scheibe	Arandela	
	19	8000 76078	1	Coppia ingranaggi primaria	Set of matched primary	Engrenages trans. prim.	Stirnradpaar	Copla engranaje trans. primaria	
	20	8A00 25044	2	Cuscinetto a rullini	Needle bearing	Roulement à aiguilles	Nadelkäfig	Cojinete	
	21	8A00 36849	1	Distanziale	Spacer	Entretoise	Distanzstück	Separador	
	22	8A00 65845	1	Distanziale	Spacer	Entretoise	Distanzstück	Separador	
	23	8000 66954	1	Contralbero d'equilibrio	Layshhaft	Arbre de bal.	Worgelegewelle	Conta eje	
	24	8000 38707	1	Linguetta	Key	Clavette	Keil	Lengüeta americana	
	25	80A0 47665	1	Dado	Nut	Ecrou	Mutter	Tuerca	
	26	8000 04551	2	Rosetta di rasamento sp. 0,3	Washer	Rondelle	Scheibe	Arandela	
	26	8C00 04551	2	Rosetta di rasamento sp. 0,6	Washer	Rondelle	Scheibe	Arandela	
	26	8E00 04551	2	Rosetta di rasamento sp. 0,8	Washer	Rondelle	Scheibe	Arandela	
	26	8G00 04551	2	Rosetta di rasamento sp. 1,0	Washer	Rondelle	Scheibe	Arandela	
	27	8000 54507	1	Linguetta a disco	Key	Clavette	Keil	Lengüeta americana	
	28	8000 82467	1	Distanziale	Spacer	Entretoise	Distanzstück	Separador	





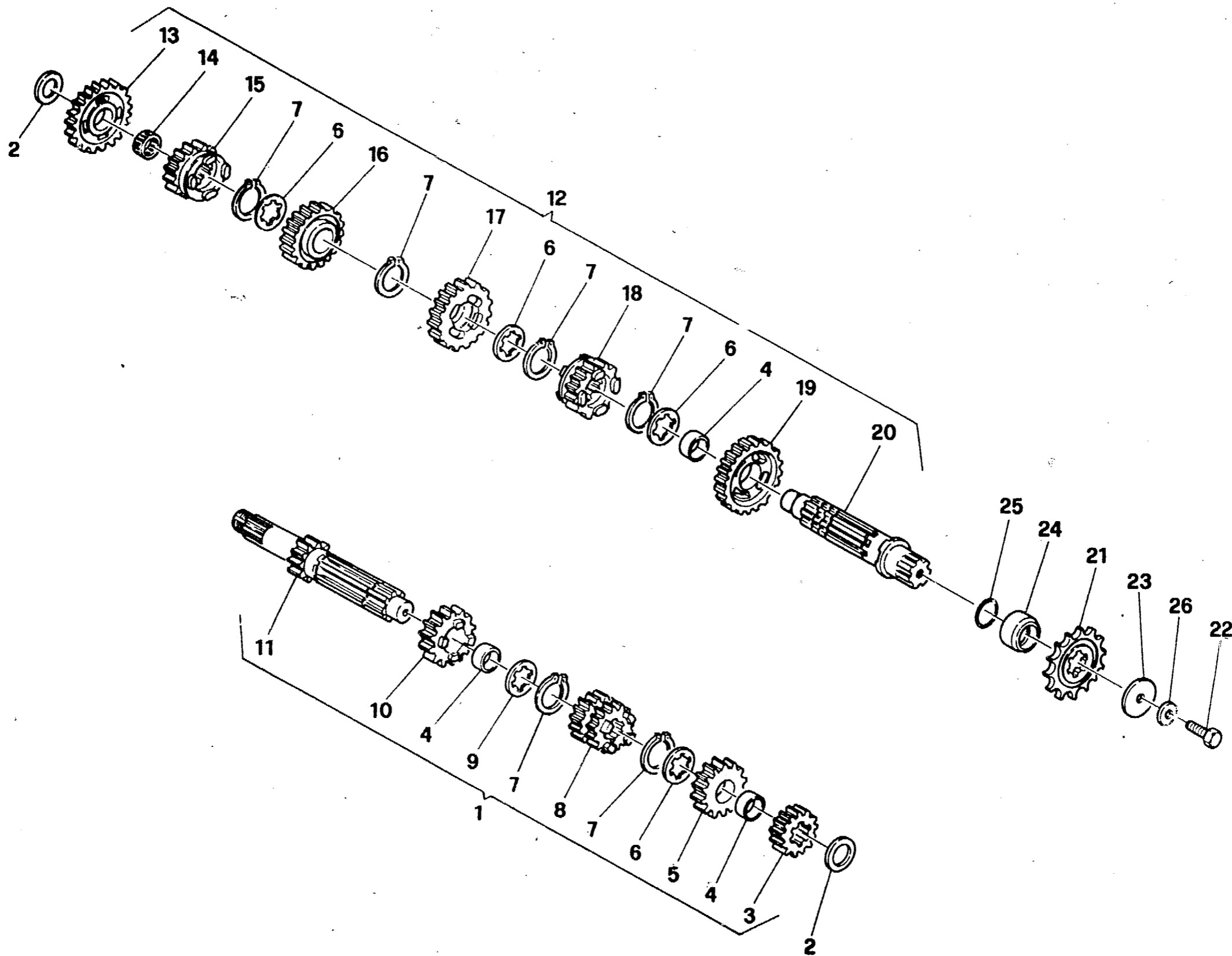
**WRE - SM**  
**125 / 98**

TAVOLA  
DRAWING  
TABLE  
BILD  
TABLA

**8**

**CAMBIO - TRANSMISSION**  
**BOITE DE VITESSE - WECHSELGETRIEBE**  
**CAMBIO**

Nota Notes Marka Notes	Pos. No. N. Marka Pos.	N. Cod. Code No. Nr. Code Code Nr N. Cod.	Q.tà Qty Q.tà M. ps C. ad	DENOMINAZIONE	NAME	DESIGNATION	BESHREIBUNG	DENOMINACION	Validità Valdity Valdité Gültig Valdez
	1	8000 75962	1	Assieme albero primario	Main shaft compl.	Arbre primaire compl.	Hauptwelle, Kpl.	Eje primario comp.	
	2	8000 68860	2	Rosetta di ras. sp. 0,3 mm.	Washer	Rondelle	Scheibe	Arandela	
	2	8B00 68860	2	Rosetta di ras. sp. 0,5 mm.	Washer	Rondelle	Scheibe	Arandela	
	2	8C00 68860	2	Rosetta di ras. sp. 0,6 mm.	Washer	Rondelle	Scheibe	Arandela	
	2	8D00 68860	2	Rosetta di ras. sp. 0,8 mm.	Washer	Rondelle	Scheibe	Arandela	
	2	8E00 68860	2	Rosetta di ras. sp. 1,0 mm.	Washer	Rondelle	Scheibe	Arandela	
	2	8F00 68860	2	Rosetta di ras. sp. 1,2 mm.	Washer	Rondelle	Scheibe	Arandela	
	3	8000 75967	1	Ingr. seconda vel. A. P.	Gear counter shaft 2nd	Engrenage 2ème A.P.	Zahnrad 2	Engr. 2° velocidad	
	4	8A00 61261	3	Bussoia	Bush	Douille	Buchse	Casquillo	
	5	8000 75966	1	Ingr. sesta vel A. P.	Gear, main shaft 6th	Pignon 6ème A.P.	Zahnrad 6 A.W.	Engranaje 6° velocidad	
	6	8000 72800	3	Rosetta	Washer	Rondelle	Scheibe	Arandela	
	7	8000 31768	6	Anello elastico	Split ring	Anneau ressort	Sprengring	Anillo elástico	
	8	8000 75965	1	Ingr. A.P. 3ª e 4ª	Gear shaft 3rd and 4 th speed	Engrenage 3ème et 4 ème	Zahnrad A.W. 3 u. 4. Gang	Engr. 3° y 4° velocidad	
	9	8000 36023	1	Rosetta	Washer	Rondelle	Scheibe	Arandela	
	10	8000 75964	1	Ingr. quinta vel. A. P.	Gear, main shaft 5th	Pignon A.P. 5ème	Zahnrad 5 A.W.	Engranaje 5° velocidad	
	11	8000 75963	1	Albero primario	Main shaft	Arbre primaire	Hauptwelle	Eje primario	
	12	8000 75968	1	Assieme albero secondario	Layshaft compl.	Arbre secondaire compl.	Vorgelegewelle, Kpl.	Eje secundario comp.	
	13	8000 75975	1	Ingr. prima vel. A. S.	Gear, counter shaft 1st	Pignon 1ère A.S.	Zahnrad 1 N.W.	Engr. 1° velocidad	
	14	8000 40449	1	Cuscinetto a rullini	Needle bearing	Roulement à aiguilles	Nadelkäfig	Cojinete	
	15	8000 75974	1	Ingr. quinta vel. A. S.	Gear, counter shaft 5 th	Pignon 5ème A.S.	Zahnrad 5 N.W.	Engr. 5° velocidad	
	16	8000 75973	1	Ingr. quarta vel. A. S.	Gear, counter shaft 4th	Engrenage 4ème A.S.	Zahnrad 4 N.W.	Engr. 4° velocidad	
	17	8000 75972	1	Ingran. terza vel. A. S.	Gear, counter shaft 3rd	Pignon 3ème A.S.	Zahnrad 3 N.W.	Engr. 3° velocidad	
	18	8000 75971	1	Ingr. sesta vel. A. S.	Gear, counter shaft 6th	Pignon 6ème A.S.	Zahnrad 6 N.W.	Engr. 6° velocidad	
	19	8000 75970	1	Ingran. sec. vel. A. S.	Gear, counter shaft 2nd	Pignon 2ème A.S.	Zahnrad 2 N.W.	Engr. 2° velocidad	
	20	8000 75969	1	Albero secondario	Layshaft	Arbre secondaire	Vorgelegewelle	Eje secundario	
WR	21	8A00 65955	1	Pignone uscita cambio Z= 13	Pinion	Pignon	Ritzel	Piñón	
R	21	8000 65955	1	Pignone uscita cambio Z= 12	Pinion	Pignon	Ritzel	Piñón	
SR	21	8B00 65955	1	Pignone uscita cambio Z= 14	Pinion	Pignon	Ritzel	Piñón	
	22	60N1 01140	1	Vite	Screw	Vis	Schraube	Tomillo	
	23	8000 73649	1	Rosetta	Washer	Rondelle	Scheibe	Arandela	
	24	8000 31744	1	Distanziale	Spacer	Entretoise	Distanzstück	Separador	
	25	8000 19789	1	Anello OR	O Ring	Bague OR	O Ring	Anillo OR	





**WRE - SM**  
**125 / 98**

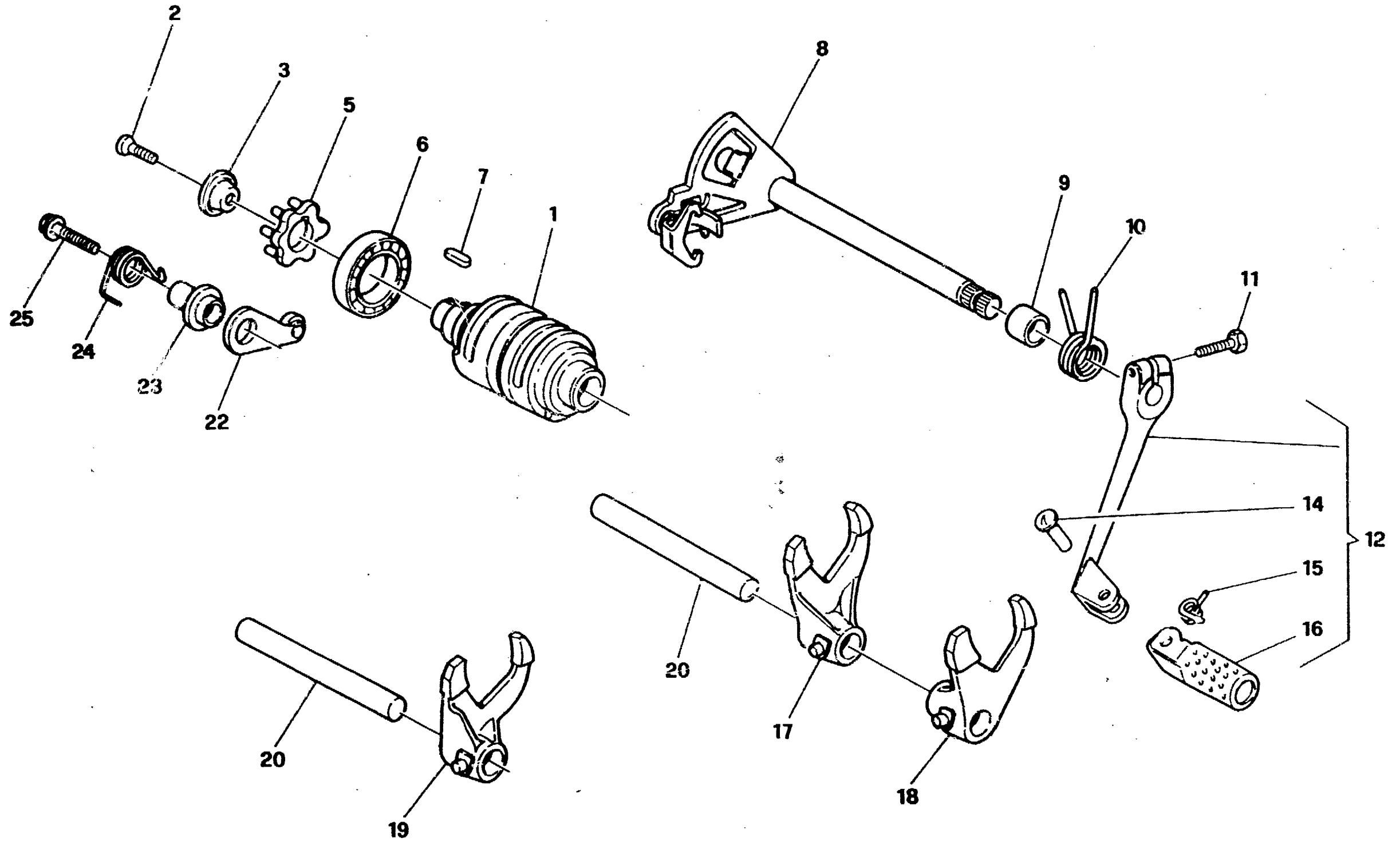
TAVOLA  
DRAWING  
TABLE  
BILD  
TABLA

**8**

**CAMBIO - TRANSMISSION**  
**BOITE DE VITESSE - WECHSELGETRIEBE**  
**CAMBIO**

Nota Notes Notas Marka Notas	Pos. No. N. Index Pos.	N. Cod. Code No. Nr. Code Code Nr N. Cod.	Q.tà Q.ty Q.té M.ge C.ad	DENOMINAZIONE	NAME	DESIGNATION	BESHREIBUNG	DENOMINACION	Valida Valdty Valdts Gültig Valdez
	26	8000 73650	1	Rosetta	Washer	Rondelle	Scheibe	Arandela	







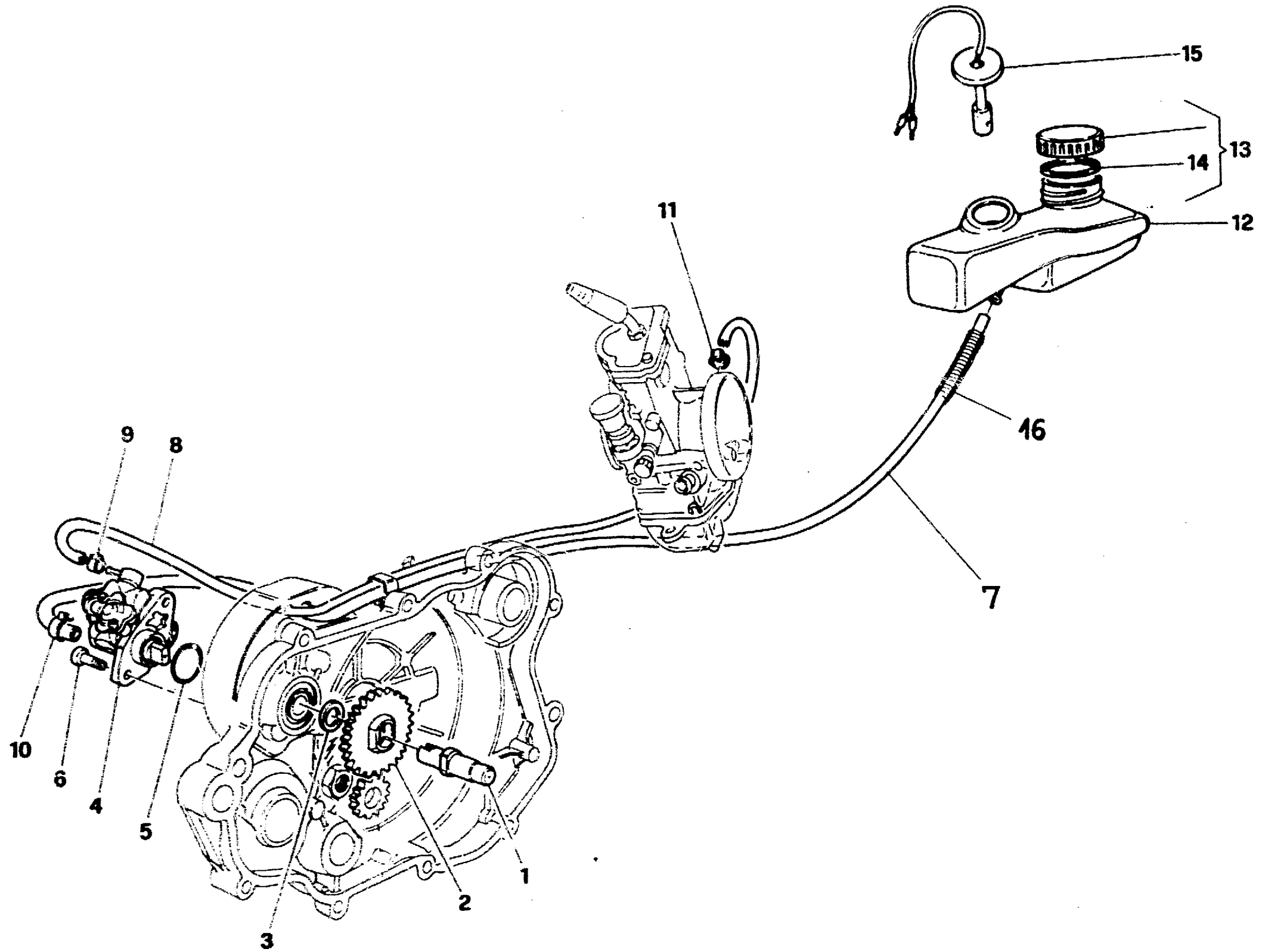
**WRE - SM**  
**125 / 98**

TAVOLA  
DRAWING  
TABLE  
BILD  
TABLA

**9**

**COMANDO CAMBIO - SHIFTER**  
**COMMANDE DE VITESSE - GANGSCHALTUNG**  
**MANDO CAMBIO**

No. Notes Notes Marke Notas	Pos. No. Index Pos.	N. Cod. Code No. Nr. Code Code Nr N. Cod.	Q.tà Q.ty Q.té M.ge C.ad	DENOMINAZIONE	NAME	DESIGNATION	BESCHREIBUNG	DENOMINACION	Validità Validité Gültig Validez
	1	8000 77347	1	Albero comando forcelle	Fork driving shaft	Arbre de commande fourche	Steuerwelle f. Gabel	Eje mando horquilla	
	2	8000 47496	1	Vite	Screw	Vis	Schraube	Tornillo	
	3	8000 38708	1	Rosetta	Washer	Rondelle	Scheibe	Arandela	
	5	8000 38706	1	Rocchetto	Sprocket	Rochet	Spule	Piñon	
	6	8000 65884	1	Cuscinetto a sfere	Ball bearing	Roulement à billes	Kugellager	Cojinete de bolas	
	7	8000 38707	1	Linguetta	Woodruff key	Clé woodruff	Federkeil	Lengüeta	
	8	8000 65975	1	Assieme selettore	Selector assembly	Ensemble sélecteur	Aggregat Wählschalter	Juego selector	
	9	8000 46226	1	Distanziale	Spacer	Entretoise	Distanzstück	Separador	
	10	8000 46225	1	Molla	Spring	Ressort	Feder	Resorte	
	11	8000 62728	1	Vite	Screw	Vis	Schraube	Tornillo	
	12	8000 72431	1	Assieme leva comando cambio	Crank lever assy	Levier compl.	Hebel kpl.	Pedal mando cambio compl.	
	14	8000 70217	1	Rivetto	Rivet	Rivet	Niet	Remarche	
	15	8000 70216	1	Molla	Spring	Ressort	Feder	Resorte	
	16	8000 70215	1	Pedalino	Pedal	Pedale	Pedal	Pedal	
	17	8000 76132	1	Forcella com. ingr. 1ª, 4ª vel.	Fork gear shifter 1st, 4th	Fourche 1ère, 4ème	Schaltgabel 1. 4. Gang	Horquilla compl. engr. 1º, 4º	
	18	8000 67011	1	Forcella ingr 2ª e 3ª veloc.	2nd & 3rd gear control fork	Fourche c.de 2ème & 3ème	Gabel f. Zahn. 2. & 3. Geschw.	Horquilla engr. 2º y 3º vel.	
	19	8000 76133	1	Forcella ingr. 5ª e 6ª velocità	5th & 6th gear control fork	Fourche c.de 5ème & 6ème	Gabel f. Zahn. 5. & 6. Geschw.	Horquilla engr. 5º y 6º vel.	
	20	8000 35276	2	Perno forcella	Pin 5th, 6th	Pivot 5ème, 6ème	Stift 5, 6	Perno	
	22	8000 65895	1	Saltarello fissa marce	Gear fixing click	Cliquet	Stromhaken	Salt. fijo marchas	
	23	8000 66962	1	Bussola	Bushing	Douille	Buchse	Manguito	
	24	8000 65921	1	Molla	Spring	Ressort	Feder	Resorte	
	25	8000 62730	1	Vite	Screw	Vis	Schraube	Tornillo	





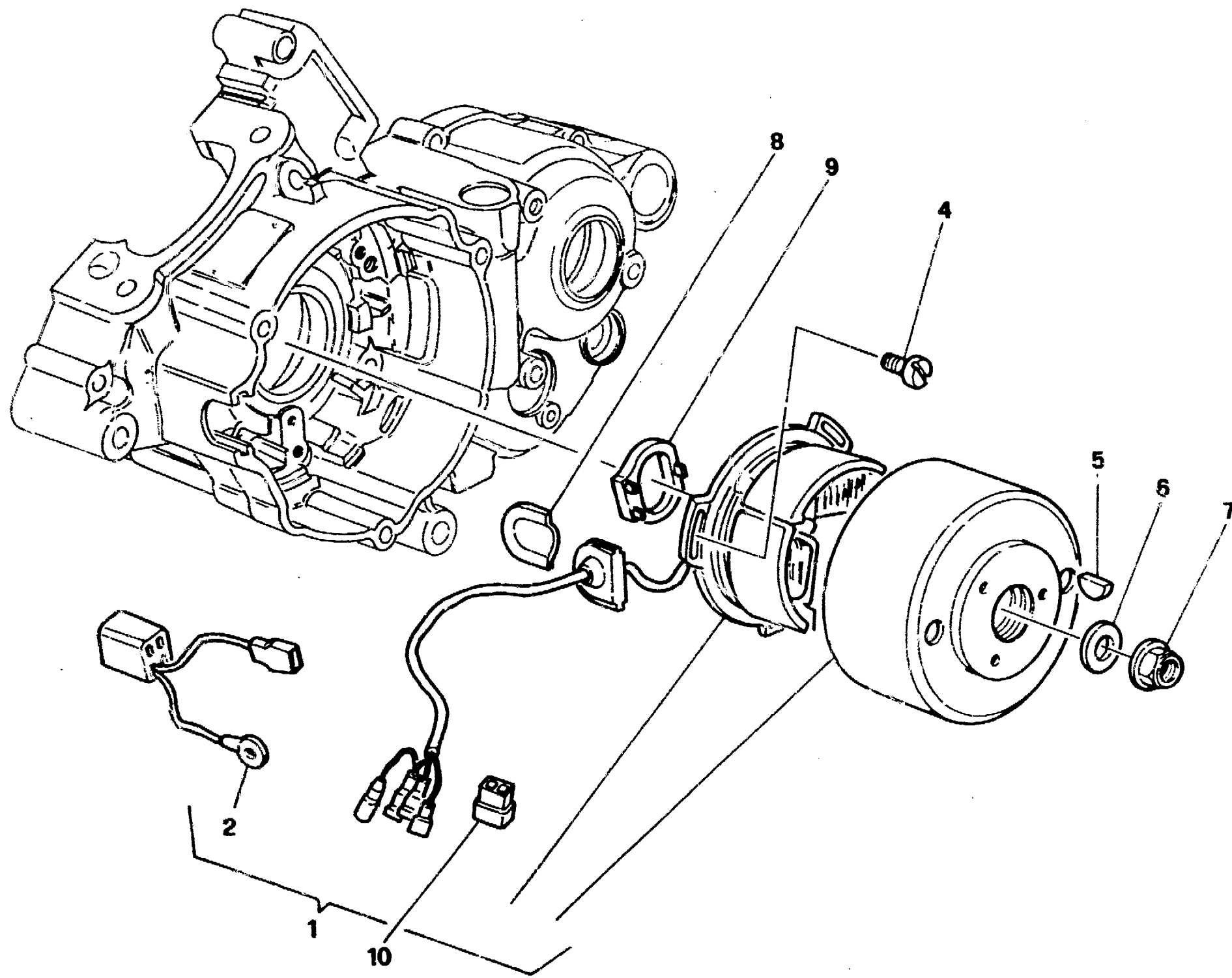
**WRE - SM**  
**125 / 98**

TAVOLA  
DRAWING  
TABLE  
BILD  
TABLA

**10**

**LUBRIFICAZIONE - OIL PUMP AND DRIVE**  
**PUMPE HUILE - MOTORSCHMIERUNG**  
**LUBRIFICATION**

Notes Notes Notas	Pos. No. Pos.	N. Cod. Code No. Nr. Code Code Nr N. Cod.	Q.tà Qty Q.tà M.gs C.ad	DENOMINAZIONE	NAME	DESIGNATION	BESCHREIBUNG	DENOMINACION	Validità Validity Validez Gültig Validez
	1	8000 67024	1	Albero di rinvio	Lay shaft	Arbre renvoi	Vorgelegewelle	Eje reenvío	
	2	8000 65935	1	Ingran. com. pompa	Pump gear	Engrenage pompe	Zahnrad f. Pumpe	Engranaje com. bomba	
	3	8F00 28960	1	Rosetta di rasamento	Washer	Rondelle	Scheibe	Arandela	
	4	8000 67025	1	Pompa olio	Oil pump	Pompe à huile	Ölpumpe	Anillo de retención	
	5	8000 17693	1	Anello OF	O Ring	Bague OR	O Ring	Anillo OR	
	6	8000 24962	2	Vite	Screw	Vis	Schraube	Tornillo	
	7	8N00 68873	1	Condotta	Duct	Conduit	Rohr	Conducto	
	8	8A00 33272	1	Condotta	Duct	Conduit	Rohr	Conducto	
	9	8000 49642	1	Fascetta	Clamp	Collier	Schelle	Banda	
	10	8000 56458	1	Fascetta	Clamp	Collier	Schelle	Banda	
	11	9000 33273	2	Fascetta	Clamp	Collier	Schelle	Banda	
	12	8000 75482	1	Serbatoio olio	Oil tank	Reservoir huile	Öltank	Depósito aceite	
	13	8000 53717	1	Tappo	Plug	Bouchon	Verschluss	Tapón	
	14	8000 56722	1	Anello di tenuta	Seal ring	Bague d'étanchéité	Dichtungsring	Anillo de retención	
	15	8000 81900	1	Interruttore livello olio	Oil level switch	Interrupteur du niveau d'huile	Schalter Ölstand	Interruptor nivel aceite	
	16	80A0 64805	1	Molla sostegno cavi	Spring	Pessort	Feder	Resorte	





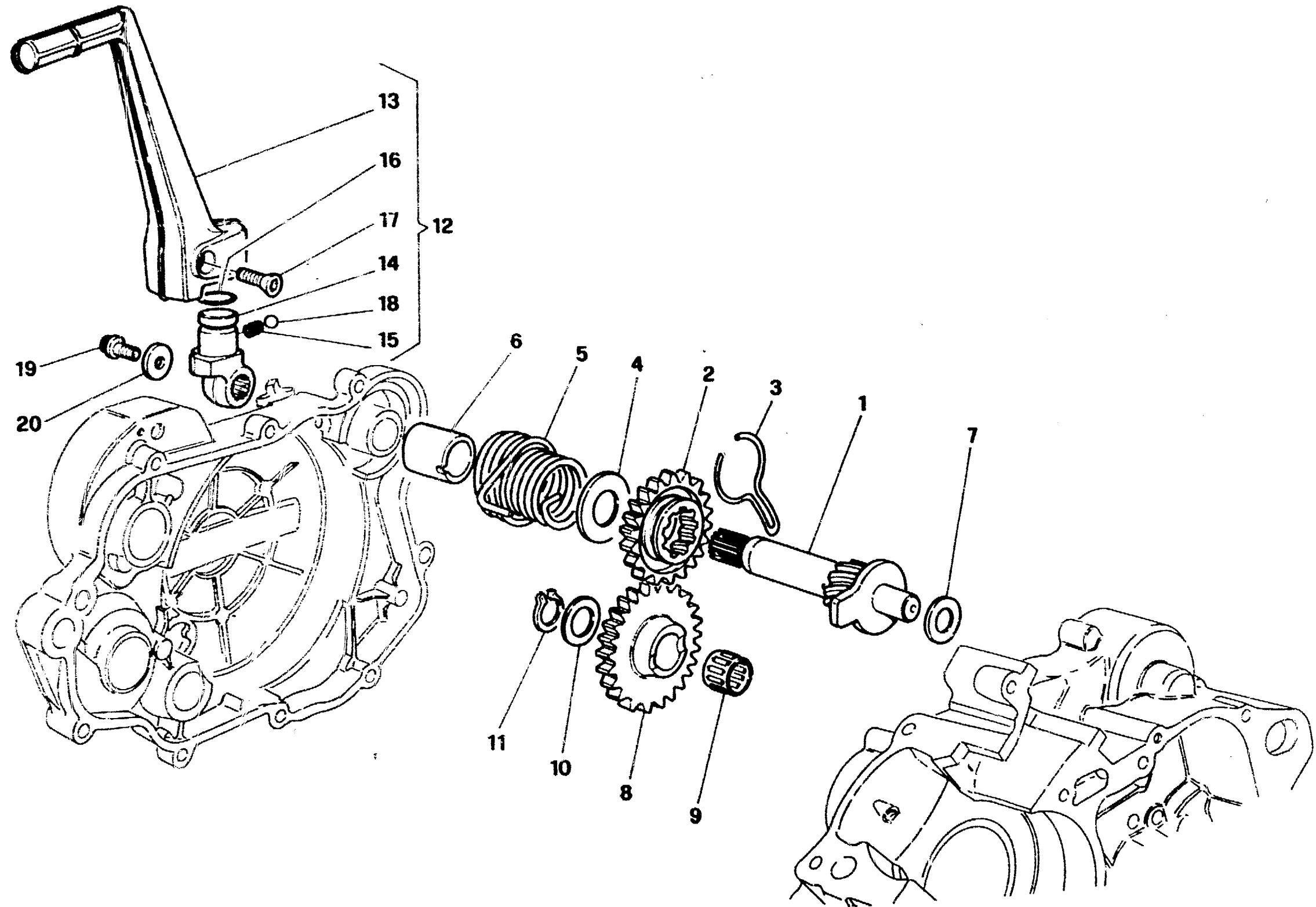
**WRE - SM**  
**125 / 98**

TAVOLA  
DRAWING  
TABLE  
BILD  
TABLA

**11**

**PARTE ELETTRICA - ELECTRIC PART**  
**PARTIE ELECTRIQUES - ELEKTRISCHE TEILE**  
**PARTE ELECTRICA**

Notes Notes Notas	Pos. No. Pos.	N. Cod. Code No. Nr. Code Code Nr N. Cod.	Q.tà Qty Q.té M.ge C.ad	DENOMINAZIONE	NAME	DESIGNATION	BESHREIBUNG	DENOMINACION	Valida Validity Validez Gültig Validez
	1	8000 74725	1	Alternatore completo	Alternator compl.	Alternateur compl.	Lichtmaschine kpl.	Alternador compl.	
	2	8A00 66550	1	Cavi per alternatore	Cables	Cables	Kabel	Cable	
	4	8000 24962	3	Vite	Screw	Vis	Schraube	Tornillo	
	5	65N0 21002	1	Linguetta americana	Woodruff key	Clé woodruff	Federkeil	Lengüeta americana	
	6	8000 66565	1	Rosetta	Washer	Rondele	Scheibe	Arandela	
	7	8000 42023	1	Dado	Nut	Ecrou	Mutter	Tuerca	
	8	8000 76079	1	Piastrina	Plate	Plaque	Platte	Placa	
	9	8000 76100	1	Distanziale	Spacer	Entretoise	Distanzstucck	Separador	
	10	8000 11577	1	Blocchetto portafemmina	Block	Bloc	Block	Bloqueo	





**WRE - SM**  
**125 / 98**

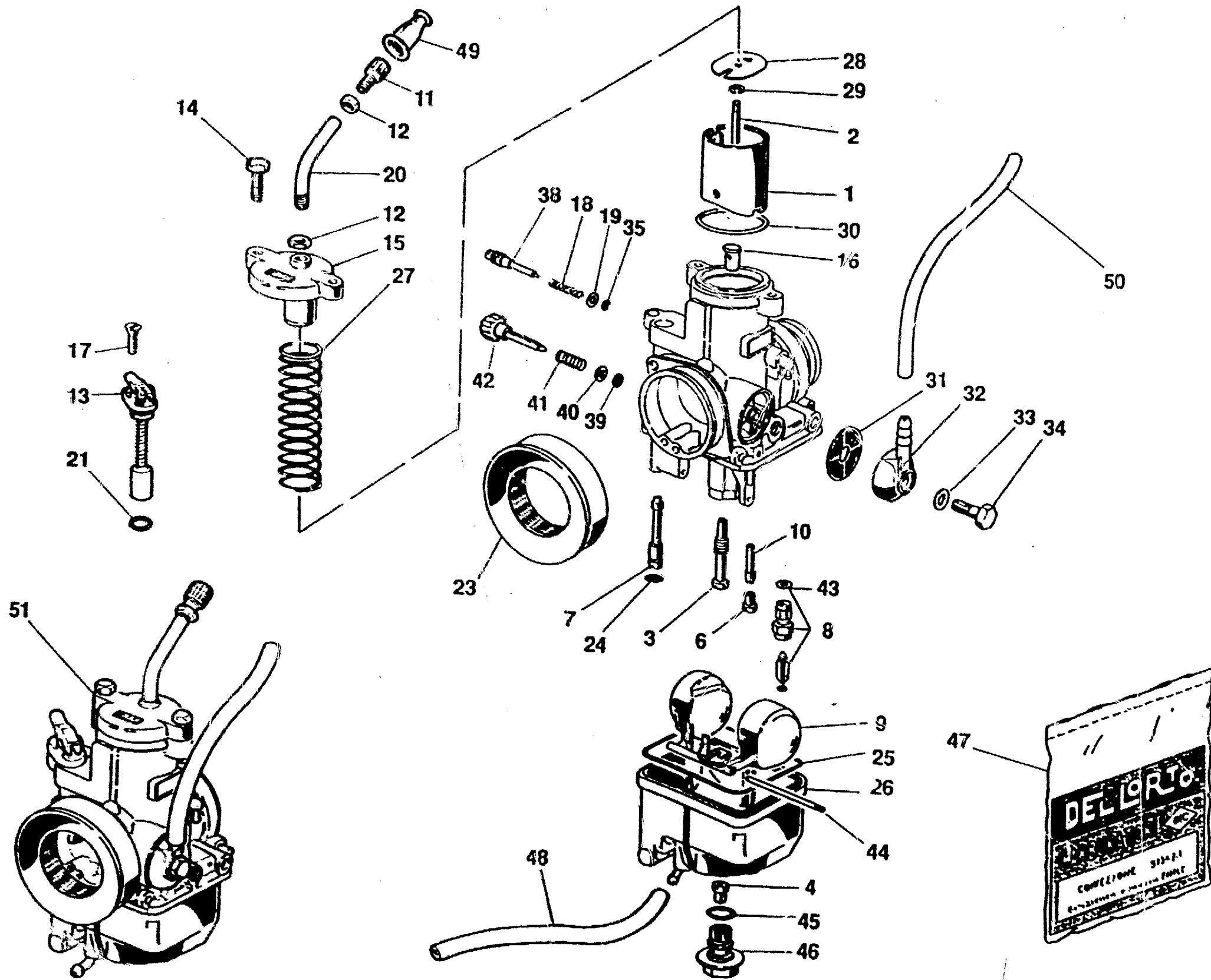
TAVOLA  
DRAWING  
TABLE  
BILD  
TABLA

**11A**

**AVVIAMENTO A PEDALE - KICK STARTER**  
**PEDAL DE MISE EN MARCHE - ANLASSER**  
**PUESTA EN MARCHA A PEDAL**

Note Notes Notas	Pos. No. Index Pos.	N. Cod. Code No. Nr. Code Code Nr N. Cod.	Qtà Qty Q.té M.ge C.ad	DENOMINAZIONE	NAME	DESIGNATION	BESHREIBUNG	DENOMINACION	Validità Validity Validez Gültig Valdez
	1	8000 67017	1	Albero avviamento	Starter crank shaft	Arbre de démarrage	Kickstarterwelle	Eje arranque	
	2	8000 67015	1	Ingranaggio	Gear	Engrenage	Zahnrad	Engranaje	
	3	8000 67016	1	Molla di frizione	Spring	Resort	Feder	Resorte	
	4	8E00 18282	2	Rosetta	Washer	Rondelle	Scheibe	Arandela	
	5	8000 83095	1	Molla di ritorno leva	Spring	Resort	Feder	Resorte	
	6	8000 67020	1	Distanziale	Spacer	Entretoise	Distanzstück	Separador	
	7	8D00 10789	1	Rosetta	Washer	Rondelle	Scheibe	Arandela	
	8	8000 67013	1	Ingranaggio di rinvio	Gear	Engrenage	Zahnrad	Engranaje	
	9	8A00 19946	1	Cuscinetto a rulli	Needle bearing	Roulement à l'aiguilles	Nadelkäfing	Cojinete	
	10	8E00 01049	1	Rosetta	Washer	Rondelle	Scheibe	Arandela	
	11	66N0 21203	1	Anello elastico	Split ring	Anneau ressort	Sprengring	Anillo elástico	
	12	8000 67045	1	Leva avviamento completa	Starter lever assy	Levier démarrage compl.	Hebelanlasser kpl.	Palanca arranque compl.	
	13	8000 74415	1	Leva avviamento	Lever	Levier	Hebelanlasser	Palanca	
	14	8000 67047	1	Mozzetto	Hub	Moyeau	Radnabe	Cubo	
	15	8000 66946	1	Molla	Spring	Ressort	Feder	Resorte	
	16	8000 36380	1	Anello OR	Ring	Anneau OR	RING OR	Anillo OR	
	17	8000 38287	1	Vite	Screw	Vis	Schraube	Tornillo	
	18	68N0 21506	1	Sfera	Ball	Bille	Kugel	Esfera	
	19	8000 62725	1	Vite	Screw	Vis	Schraube	Tornillo	
	20	8000 79973	1	Rosetta	Washer	Rondelle	Scheibe	Arandela	







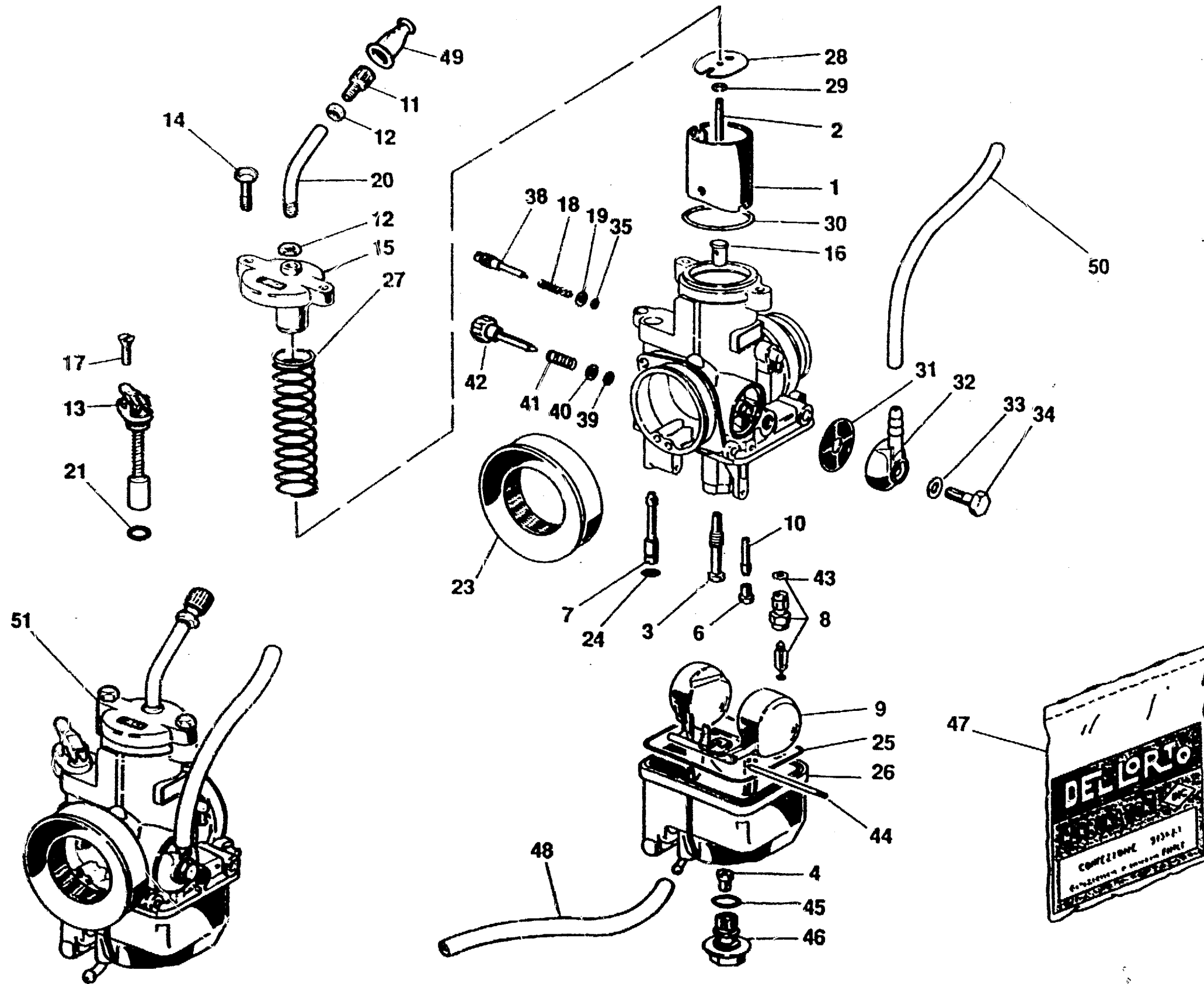
**WRE - SM**  
**125 / 98**

TAVOLA  
DRAWING  
TABLE  
BLD  
TABLA

**12**

**CARBURATORE - CARBURETOR**  
**CARBURATEUR - VERGASER**  
**CARBURADOR**

Nota Notes Notas	Pos. No. N. Pos.	N. Cod. Code No. Nr. Code Code Nr N. Cod.	Q.tà Qty Q.tà M. pe C. ad	DENOMINAZIONE	NAME	DESIGNATION	BESCHREIBUNG	DENOMINACION	Validità Validité Gültig Validez
	1	800G 36681	1	Valvola gas da 45	Throttle valve 45	Papillon de gaz 45	Drosselklappe 45	Válvula 45	
	2	80T0 36683	1	Spillo conico X3	Needle X3	Pointeau conique X3	Kon. Nadel X3	Pasador cónico X3	
	3	8B00 49525	1	Polverizzatore BN 264	Fuel nozzle BN 264	Pulvérisateur BN 264	Einspritzdüse BN 264	Pulverizador BN 264	
	4	80G0 12041	1	Getto massimo 125	Main jet 125	Gicleur principal 125	Hauptdüse 125	Chiclé máximo 125	
	6	8B00 87148	1	Getto minimo 60	Idle jet 60	Gicleur minimum 60	Leertlaufdüse 60	Chiclé mínimo 60	
	7	80F0 12032	1	Getto avviamento 65	Starting jet	Gicleur de starter	Starterdüse	Chiclé arranque	
	8	8000 30794	1	Valvola a spillo 300	Needle valve 300	Soupape à pointeau 300	Nadelventil 300	Válvula de aguja 300	
	9	80C0 35357	1	Galleggiante gr. 9,5	Float gr. 9,5	Flotteur gr. 9,5	Schwimmer gr. 9,5	Flotador gr. 9,5	
	10	80B0 63846	1	Emulsionatore minimo	Emulsifier	Emulsionneur	Wischer	Emulsionador	
	11	8000 51986	1	Vite	Screw	Vis	Schraube	Tornillo	
	12	8000 51987	2	Dado	Nut	Ecrou	Mutter	Tuerca	
	13	8000 32854	1	Dispositivo avviamento	Starting device	Dispositif de démarrage	Startvorrichtung	Dispositivo puesta en marcha	
	14	8000 23981	2	Vite	Screw	Vis	Schraube	Tornillo	
	15	8000 36685	1	Coperchio valvola gas	Throttle valve cover	Couvercle papillon de gaz	Drosselkappe Deckel	Tapa válvula acelerador	
	16	8000 87150	1	Ugello polverizzatore	Spray nozzle	Buse atomiseur	Einspritzdüse	Injector	
	17	8000 32855	1	Vite	Screw	Vis	Schraube	Tornillo	
	18	8000 12034	1	Molla	Spring	Ressort	Feder	Resorte	
	19	8000 23985	1	Rosetta piana	Washer	Rondelle	Scheibe	Arandela	
	20	8000 57401	1	Tubetto	Pipe	Tuyau	Rohr	Tubo	
	21	H	1	Guarnizione	Gasket	Garniture	Dichtung	Junta	
	23	8000 36687	1	Raccordo	Union	Raccord	Anschluss	Empalme	
	24	H	1	Guarnizione	Gasket	Garniture	Dichtung	Junta	
	25	H	1	Guarnizione	Gasket	Garniture	Dichtung	Junta	
	26	8000 64168	1	Vaschetta	Chamber	Cuvette	Becken	Cubeta	
	27	8000 35086	1	Molla	Spring	Ressort	Feder	Resorte	
	28	8000 36682	1	Piastrina	Plate	Plaquette	Plättchen	Placa	
	29	8000 35353	1	Fermaglio spillo conico	Retainer	Arret	Klammer	Pasador cónico	
	30	H	1	Guarnizione	Gasket	Garniture	Dichtung	Junta	
	31	8000 12045	1	Filtro benzina	Fuel filter	Filtre essence	Benzinfilter	Filtro gasolina	
	32	8000 57436	1	Pipetta	Pipette	Pipette	Pipette	Pipa	
	33	H	1	Guarnizione	Gasket	Garniture	Dichtung	Junta	
	34	8000 57437	1	Vite	Screw	Vis	Schraube	Tornillo	





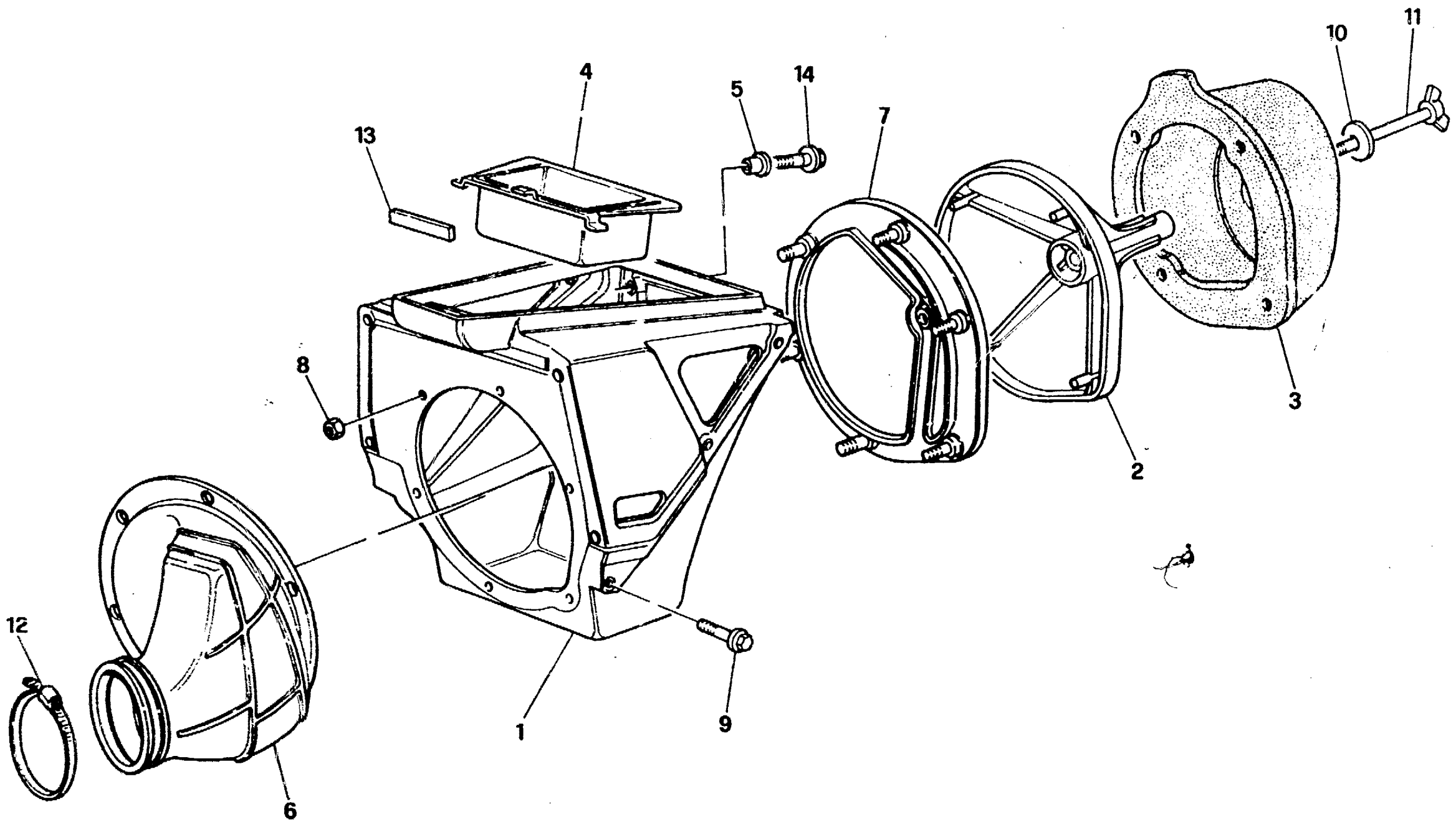
**WRE - SM**  
**125 / 98**

TAVOLA  
DRAWING  
TABLE  
BILD  
TABLA

**12**

**CARBURATORE - CARBURETOR**  
**CARBURATEUR - VERGASER**  
**CARBURADOR**

Notes Notes Notas	Pos. No. N. Index Pos.	N. Cod. Code No. Nr. Code Code Nr N. Cod.	Q.tà Q.ty Q.té M.ge C.ad	DENOMINAZIONE	NAME	DESIGNATION	BESHREIBUNG	DENOMINACION	Validità Validity Validité Gültig Validez
	35	H	1	Guarnizione	Gasket	Garniture	Dichtung	Junta	
	38	8000 64169	1	Vite	Screw	Vis	Schraube	Tomillo	
	39	H	1	Guarnizione	Gasket	Garniture	Dichtung	Junta	
	40	8000 23983	1	Rosetta piana	Washer	Rondelle	Scheibe	Arandela	
	41	8000 12030	1	Molla	Spring	Ressort	Feder	Resorte	
	42	8000 12029	1	Vite	Screw	Vis	Schraube	Tomillo	
	43	H	1	Guarnizione	Gasket	Garniture	Dichtung	Junta	
	44	8000 12037	1	Perno galleggiante	Pin	Pivot	Bolzen	Perno	
	45	H	1	Guarnizione	Gasket	Garniture	Dichtung	Junta	
	46	8000 49531	1	Tappo	Plug	Bouchon	Verschluss	Tapón	
	47	8000 64170	1	Gruppo guarnizioni	Gasket se'	Groupe garnitures	Dichtungssatz	Grupo juntas	
	48	8000 55507	1	Tubetto	Pipe	Tuyau	Rohr	Tubo	
	49	8000 12451	1	Pomello	Knob	Poignée	Knopf	Pomo	
	50	8000 52078	1	Tubetto	Pipe	Tuyau	Rohr	Tubo	
	51	8000 87619	1	Ass. carburatore	Carburetor assy	Carbureteur complet	Vegaser, kpl.	Carburador compl.	





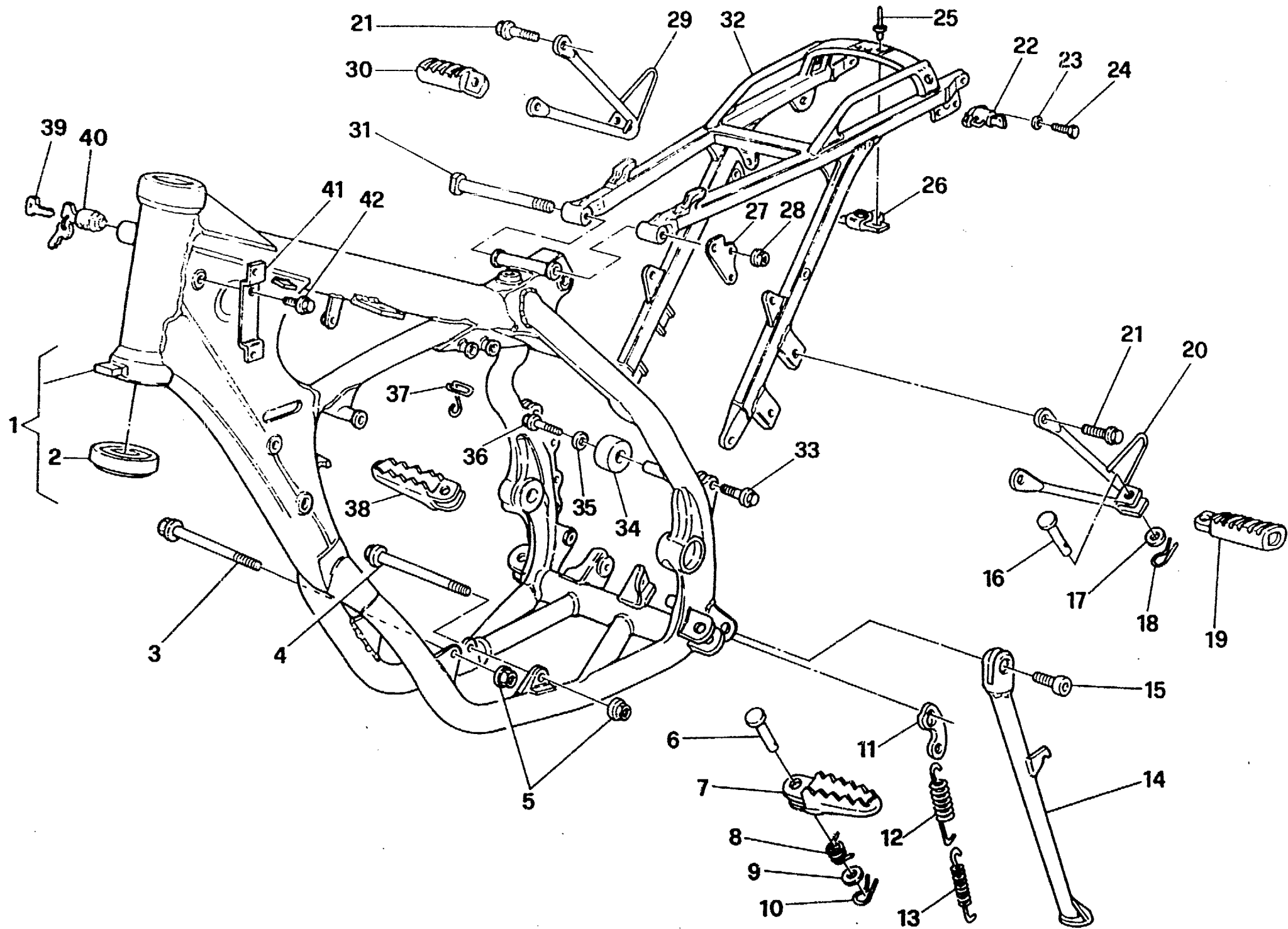
**WRE - SM**  
**125 / 98**

TAVOLA  
DE WING  
TABLE  
BILD  
TABLA

**13**

**FILTRO ARIA - AIR FILTER**  
**FILTRE AIRE - AIRFILTER**  
**FILTRO DE AIRE**

Note Notes Notas	Pos. No. Index Pos.	N. Cod. Code No. Nr. Code Code Nr N. Cod.	Q.tà Q.ty Q.té M.ge C.ad	DENOMINAZIONE	NAME	DESIGNATION	BESHREIBUNG	DENOMINACION	Validità Valdity Valdité Gültig Validez
	1	8A00 73622	1	Scatola filtro (cod. col. A)	Air filter box (col. code A)	Boitre filtre (code col. A)	Filterkasten (Code Farbe A)	Caja filtro aire (cod. col. A)	
	1	8000 73622	1	Scatola filtro (cod. col. B - C)	Air filter box (col. code B - C)	Boitre filtre (code col. B - C)	Filterkasten (Code Farbe B - C)	Caja filtro aire (cod. col. B - C)	
	2	8000 69549	1	Gabbia filtro	Cleaner cage	Cage pour filtre	Filterkafig	Caja filro	
	3	8000 72641	1	Filtro aria	Air filter	Filtre à air	Luftfilter	Filtro aire	
	4	8000 75479	1	Coperchio	Cover	Couvercle	Deckel	Tapa	
	5	8000 69429	2	Bussola	Bushing	Duille	Buchse	Manguito	
	6	8D00 73623	1	Raccordo	Union	Raccord	Anschluss	Empalme	
	7	8000 70024	1	Flangia	Flange	Bride	Flansch	Brida	
	8	8000 56443	6	Dado	Nut	Ecrou	Mutter	Tuerca	
	9	8000 62726	2	Vite	Screw	Vis	Schraube	Tomillo	
	10	62N1 15549	1	Rosetta piana	Washer	Rondelle	Scheibe	Arandela	
	11	8A00 37947	1	Vite	Screw	Vis	Schraube	Tomillo	
	12	8000 37946	1	Fascetta	Clamp	Collier	Schelle	Banda	
	13	8000 48801	1	Spessore elastico	Spacer	Entretoise	Distanzstück	Espesor	
	14	8000 62728	2	Vite	Screw	Vis	Schraube	Tomillo	





**WRE - SM**  
**125 / 98**

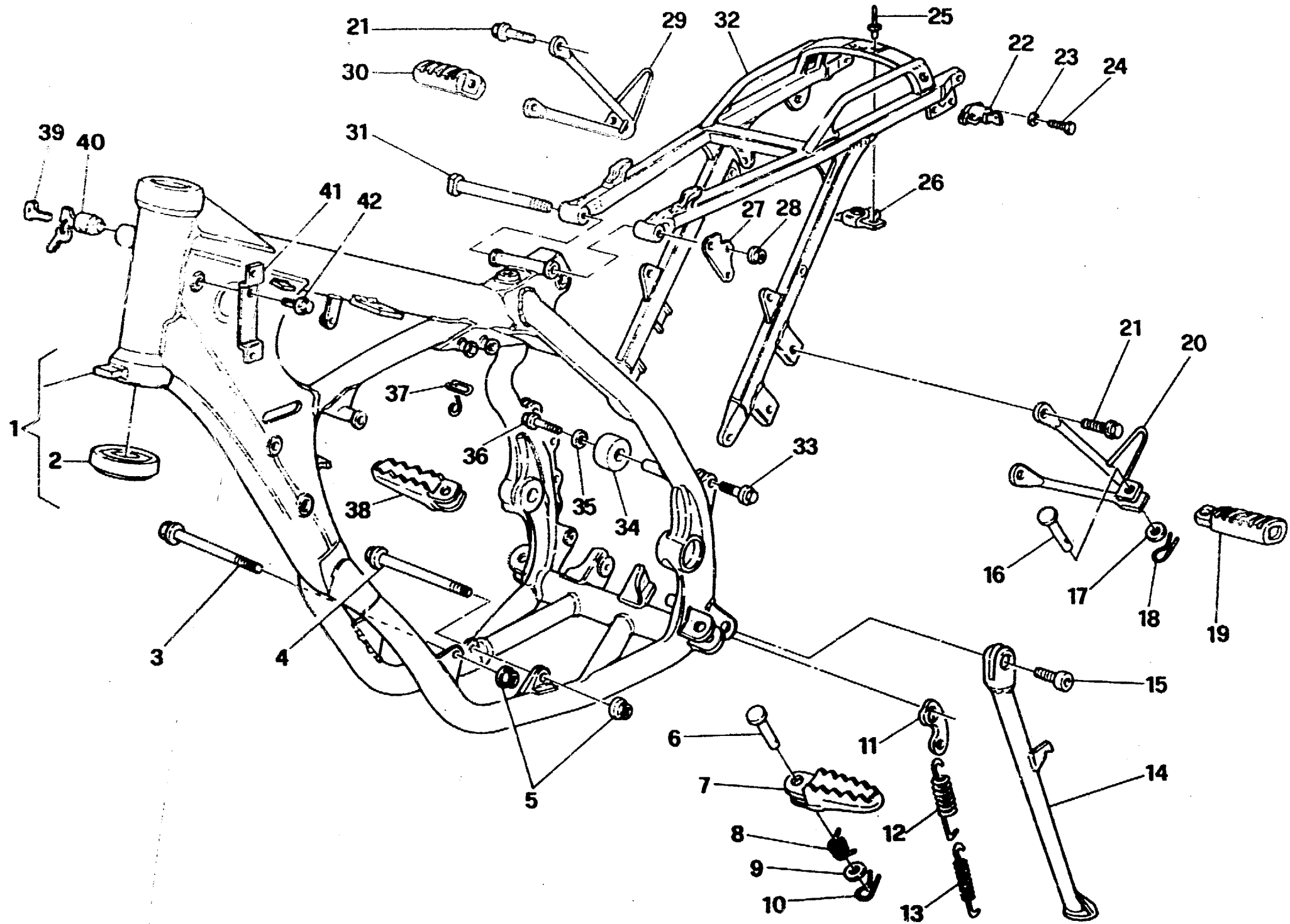
TAVOLA  
DRAWING  
TABLE  
BILD  
TABLA

**14**

**TELAIO, PEDANE - FRAME, FOOT RESTS**  
**CADRE, REPOSE PIEDS - RAHMEN, FUSSBRETT**  
**BASTIDOR, REPOSAPIES**

Note Notes Notas	Pos. No. Index Pos.	N. Cod. Code No. Nr. Code Code Nr N. Cod.	Q.tà Q.ty Q.le M.ge C.ad	DENOMINAZIONE	NAME	DESIGNATION	BESHREIBUNG	DENOMINACION	Validità Validity Validez Gültig Validez
W	1	8A00 87215	1	Parte anteriore compl.	Frame front side assy	Chassis av. compl.	Rahmen kpl.	Cuadro anterior compl.	
S	1	8A00 88667	1	Parte anteriore compl.	Frame front side assy	Chassis av. compl.	Rahmen kpl.	Cuadro anterior compl.	
	2	1513 07001	2	Cuscinetto a rulli conici	Bearing	Roulement à rouleaux coniques	Lager	Coinete de rodillos cónicos	
	3	8A00 73458	1	Vite	Screw	Vis	Schraube	Tornillo	
	4	8B00 73458	1	Vite	Screw	Vis	Schraube	Tornillo	
	5	8000 45498	2	Dado	Nut	Ecrou	Mutter	Tuerca	
	6	8000 73140	2	Perno	Pin	Pivot	Bolzen	Perno	
E	7	80A0 72564	1	Pedana sinistra largh. 37mm	L.H. foot-rest width 37mm	Repose-pieds G. large 37mm	L. Fussraste Breite 37mm	Pedal del. i.comp. ancho 37mm	
	7	80A0 87811	1	Pedana sinistra largh. 48mm	L.H. foot-rest width 48mm	Repose-pieds G. large 48mm	L. Fussraste Breite 48mm	Pedal del. i.comp. ancho 48mm	
E	8	8000 73341	2	Molla per pedana largh. 37mm	Spring for foot-rest width 37mm	Ressort pour repose-p. large 37mm	Feder für Fussraste Breite 37mm	Resorte por pedal ancho 37mm	
	8	8000 87860	1	Molla Dx	R.H. spring	Ressort D.	Feder Rechte	Resorte der.	
	8	8A00 87860	1	Molla Sx	L.H. spring	Ressort G.	Feder Linke	Resorte iz.	
	9	62N1 15507	2	Rosetta	Washer	Rondelle	Scheibe	Arandela	
	10	64N1 20068	2	Copiglia	Split pin	Goupille	Splint	Clavija	
	11	8000 84176	1	Piastrina	Plate	Plaque	Platte	Plaque	
	12	8000 62675	1	Molla esterna	Spring	Ressort	Feder	Resorte	
	13	8000 62676	1	Molla interna	Spring	Ressort	Feder	Resorte	
W	14	80A0 77877	1	Gamba laterale	Side stand	Bequille lat.	Seitenständer	Horquilla lateral	
S	14	8000 88668	1	Gamba laterale	Side stand	Bequille lat.	Seitenständer	Horquilla lateral	
	15	8000 84177	1	Vite	Screw	Vis	Schraube	Tornillo	
	16	8000 41459	2	Perno	Pin	Pivot	Bolzen	Perno	
	17	62N1 15504	2	Rosetta	Washer	Rondelle	Scheibe	Arandela	
	18	64N1 20048	2	Copiglia	Split pin	Goupille	Splint	Clavija	
	19	8000 66651	1	Poggiapiedi passeggero Sx.	L.H. foot rest support	Support repose pied G.	L. Fussraster	Posapie izq.	
	20	8A00 75432	1	Supporto Sx.	L.H. support	Support G.	Halteung L.	Soporte izq.	
	21	8B00 69056	4	Vite	Screw	Vis	Schraube	Tornillo	
	22	8000 38211	1	Serratura antifurto casco	Lock assy	Serrure compl.	Schloss kpl.	Cerradura compl.	
	23	62N1 15536	2	Rosetta	Washer	Rondelle	Scheibe	Arandela	
	24	60N1 01076	2	Vite	Screw	Vis	Schraube	Tornillo	
	25	8000 33373	2	Rivetto	Rivet	Rivet	Niet	Remache	
	26	8000 69150	1	Piastrina	Plate	Plaque	Plättchen	Placa	
	27	8000 77385	1	Piastrina	Plate	Plaque	Plättchen	Placa	







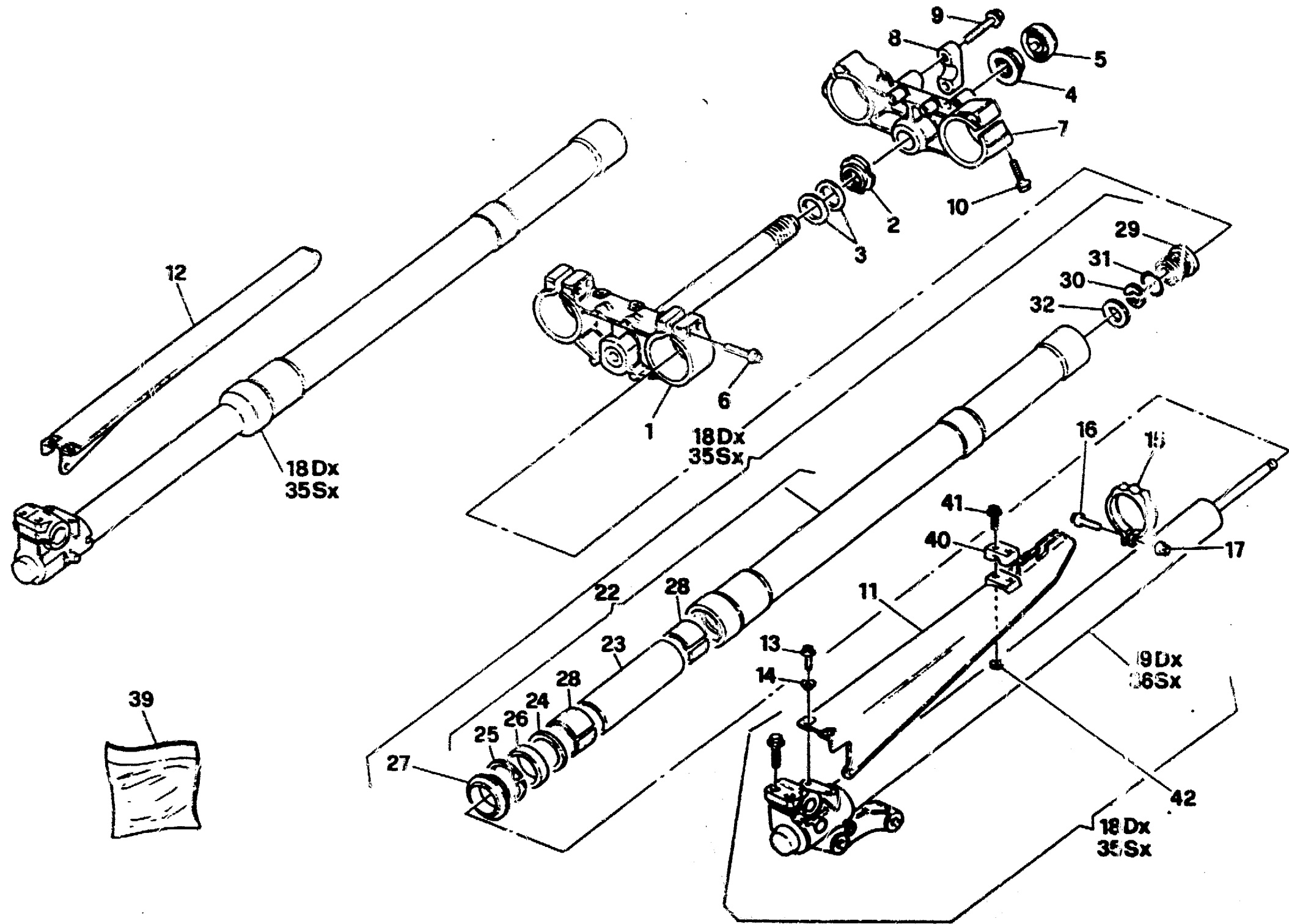
**WRE - SM**  
**125 / 98**

TAVOLA  
DRAWING  
TABLE  
BILD  
TABLA

**14**

**TELAIO, PEDANE - FRAME, FOOT RESTS**  
**CADRE, REPOSE PIEDS - RAHMEN, FUSSBRETT**  
**BASTIDOR, REPOSAPIES**

Note Notes Memos Notes	Pos. No. N. Pos.	N. Cod. Code No. Nr. Code Code Nr. N. Cod.	Q.tà Qty Q.té M.ge C.ad	DENOMINAZIONE	NAME	DESIGNATION	BESCHREIBUNG	DENOMINACION	Validità Validity Validez Gültig Validez
	28	8000 40720	1	Dado autobloccante	Nut	Ecrou	Mutter	Tuerca	
	29	8000 77052	1	Supporto Dx	R.H. support	Support D.	Halterung R.	Soporte der.	
	30	8000 66652	1	Poggiapiedi passeggero Dx.	R.H. foot rest support	Support repose pied D.	R. Fussraster	Posapie der.	
	31	8000 61357	1	Vite	Screw	Vis	Schraube	Tornillo	
	32	8000 75136	1	Parte posteriore telaio	Rear frame side	Chassis arrière	Sattelbrücke	Cuadro posterior	
	33	8000 69056	2	Vite	Screw	Vis	Schraube	Tornillo	
	34	8000 56800	2	Rullo catena	Roller	Aiguille	Rolle	Rodillo	
	35	8000 30319	2	Rosetta	Washer	Rondelle	Scheibe	Arandela	
	36	8000 62725	2	Vite	Screw	Vis	Schraube	Tornillo	
	37	8000 78031	1	Passatubo	Fairlead	Passe cable	Kabelführung	Prensa cable	
E	38	8AA0 72564	1	Pedana destra largh. 37mm	R.H. foot-rest width 37mm	Repose-pieds D. large 37mm	R. Fussraste Breite 37mm	Pedal del.d.com. ancho 37mm	
	38	8AA0 87811	1	Pedana destra largh. 48mm	R.H. foot-rest width 48mm	Repose-pieds D. large 48mm	R. Fussraste Breite 48mm	Pedal del.d.com. ancho 48mm	
	39	8000 35531	1	Chiave grezza	Raw key	Clef primitive	Schlüssel	Llave	
	40	8000 43391	1	Serratura antifurto completa	Anti-theft lock assy	Serrure anti-vol compl.	Sicherheitsschloss kpl.	Cerradura compl.	
	41	8000 75354	1	Piastrina	Plate	Plaquette	Plättchen	Placa	
	42	8000 62725	1	Vite	Screw	Vis	Schraube	Tornillo	





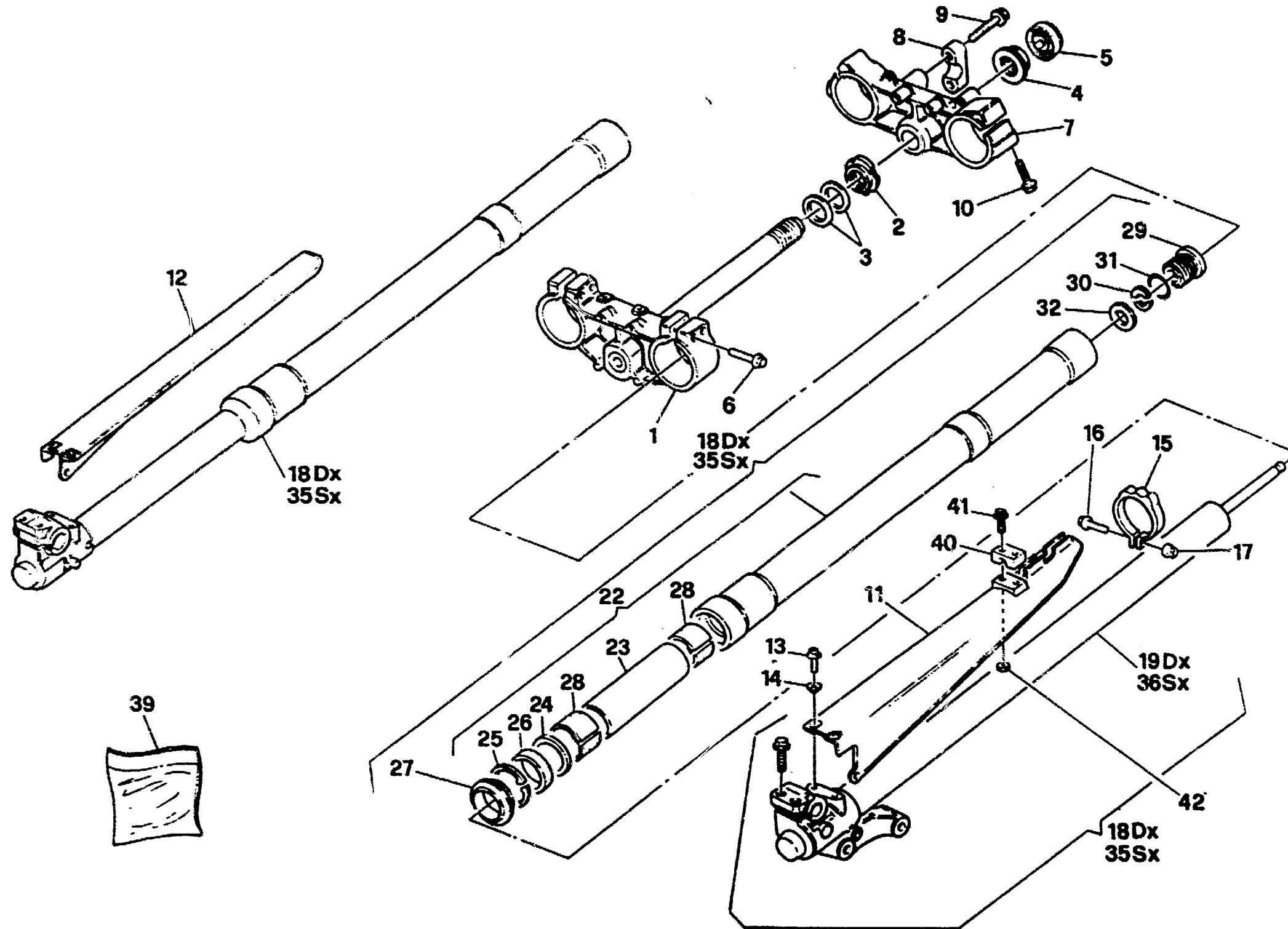
**WRE - SM**  
**125 / 98**

TAVOLA  
DRAWING  
TABLE  
BLD  
TABLA

**15**

**SOSPENSIONE ANTERIORE - FRONT FORK ASSEMBLY**  
**SUSPENSION AVANT - VORDERTELESKOPGABEL**  
**SUSPENSION DELANTERA**

Notes Notas Notes	Pos. N. Pos.	N. Cod. Code No. Nr. Code Code Nr. N. Cat./L	Q.tà Qty Q.tà M. qe C. q.	DENOMINAZIONE	NAME	DESIGNATION	BESCHREIBUNG	DENOMINACION	Validità Validity Validez Gültig Vriidez
E	1	8000 72349	1	Base di sterzo con perno	Steering crown with pin	Socle de direction avec pivot	Gabelbrücke mit Bolzen	Base de dirección con perno	
	1	8A00 90334	1	Base di sterzo con perno	Steering crown with pin	Socle de direction avec pivot	Gabelbrücke mit Bolzen	Base de dirección con perno	
	2	8000 83395	1	Ghiera registro cuscinetti	Ring nut	Embout	Nutmutter	Vite	
	3	8A00 65503	2	Rosetta piana	Washer	Rondelle	Scheibe	Arandela	
	4	8000 69315	1	Dado	Nut	Ecrou	Mutter	Tuerca	
	6	8000 62796	4	Vite	Screw	Vis	Schraube	Tomillo	
	7	8A00 72387	1	Testa di sterzo	Steering head	Tête direction	Lenkkopf	Cabezal de dirección	
	8	8000 68515	2	Mozzetto superiore	Hub	Moyeau	Radnabe	Cubo	
	9	8000 62733	4	Vite	Screw	Vis	Schraube	Tomillo	
	10	60N1 02557	4	Vite	Screw	Vis	Schraube	Tomillo	
	11	8000 69337	1	Protezione Sx (cod. col. A)	Guard L.H. (col. code A)	Protection D. (code col. A)	Schutz L. (Code Farbe A)	Protección iz. (cod. col. A)	
	11	80C0 69337	1	Protezione Sx (cod. col. B)	Guard L.H. (col. code B)	Protection D. (code col. B)	Schutz L. (Code Farbe B)	Protección iz. (cod. col. B)	
	11	80E0 69337	1	Protezione Sx (cod. col. C)	Guard L.H. (col. code C)	Protection D. (code col. C)	Schutz L. (Code Farbe C)	Protección iz. (cod. col. C)	
	12	8000 69338	1	Protezione Dx (cod. col. A)	Guard R.H. (col. code A)	Protection G. (code col. A)	Schutz R. (Code Farbe A)	Protección der. (cod. col. A)	
	12	80C0 69338	1	Protezione Dx (cod. col. B)	Guard R.H. (col. code B)	Protection G. (code col. B)	Schutz R. (Code Farbe B)	Protección der. (cod. col. B)	
	12	80E0 69338	1	Protezione Dx (cod. col. C)	Guard R.H. (col. code C)	Protection G. (code col. C)	Schutz R. (Code Farbe C)	Protección der. (cod. col. C)	
	13	8000 67997	6	Vite	Screw	Vis	Schraube	Tomillo	
	14	8000 69282	6	Bussola	Bushing	Douille	Buchse	Manguito	
	15	8BA0 70558	2	Anello	Ring	Bague	Ring	Anillo	
	16	8B00 63525	2	Vite	Screw	Vis	Schraube	Tomillo	
	17	8000 40718	2	Dado	Nut	Ecrou	Mutter	Tuerca	
	18	8000 78996	1	Gamba Dx. compl.	R.H. fork leg assy	Fourche complete D.	Telegabel Kpl. R.	Horquilla D compl.	
	19	8000 67319	1	Gruppo pompante DX	Pumping element R	Element de pompage D	Pumpenelement R	Bombardora compl. D	
	22	8000 79004	2	Portastelo compl.	Comp. stem holder	Porte-tige compl.	Kpl. Scheffhalter	Portavastago	
	23	8000 79005	2	Tubetto	Pipe	Tuyau	Ruhr	Tubo	
	24	8000 77378	2	Scodellino	Cup	Cuvette	Teller	Cubeta	
	25	8050 55520	2	Anello elastico	Seal ring	Bague d'étanchéité	Dichtungering	Anillo elástico	
	26	8100 37977	2	Anello di tenuta	Seal ring	Bague d'étanchéité	Dichtungering	Anillo de retención	
	27	8100 37988	2	Raschiapolvere	Dust scraper	Racloir poudre	Pulverabehaber	Rascador de polvo	
	28	8130 70908	4	Boccola	Bush	Douille	Buchse	Casquillo	
	29	8100 77382	2	Teppe	Plug	Bouchon	Verchluss	Tapón	
	30	8000 79007	4	Semirondella	Spit washer	Demi-rondelle	Halbscheibe	Semiarandela	





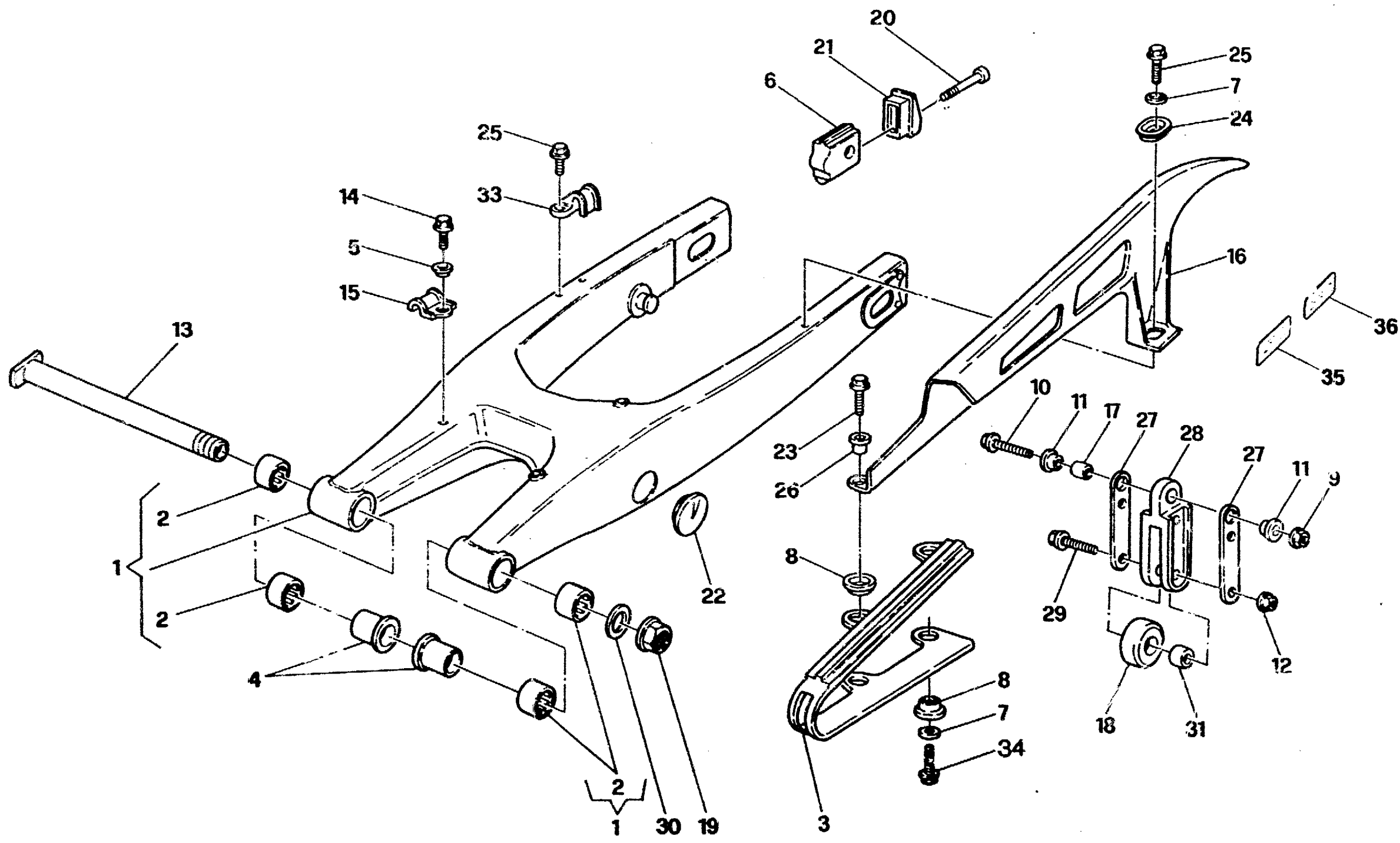
**WRE - SM**  
**125 / 98**

TAVOLA  
DRAWING  
TABLE  
BILD  
TABLA

**15**

**SOSPENSIONE ANTERIORE - FRONT FORK ASSEMBLY**  
**SUSPENSION AVANT - VORDERTELESKOPGABEL**  
**SUSPENSION DELANTERA**

Note Notes Notas	Pos. No. N. Pos.	N. Cod. Code No. Nr. Code Code Nr N. Cod.	Q.tà Qty Q.tà M. qe C. dè	DENOMINAZIONE	NAME	DESIGNATION	BESCHREIBUNG	DENOMINACION	Validità Validity Validez Gültig Validez
	31	8000 77360	2	Anello OR	O-Ring	Bague OR	O-Ring	Anillo OR	
	32	8000 79006	2	Anello	Ring	Bague	Ring	Anillo	
	35	8A00 78997	1	Gamba Sx. com.	Compl. L.H. leg	Jambe G. compl.	Kpl. L. Bein	Pata izq. compl.	
	36	8000 87320	1	Gruppo pompante SX	L. pumping element	Element de pompage G	Pumpenelement L	Bombeadora compl. l	
	39	8000 79008	1	Gruppo guarnizioni	Gasket set	Grupe garniture	Dichtungssatz	Grupo juntas	
	40	80D0 69981	1	Piastrina Sx (cod. col. A)	Plate (col. code A)	Plaque (code col. A)	Platte (Code Farbe A)	Placa (cod. col. A)	
	40	80C0 69981	1	Piastrina Sx (cod. col. B)	Plate (col. code B)	Plaque (code col. B)	Platte (Code Farbe B)	Placa (cod. col. B)	
	40	80E0 69981	1	Piastrina Sx (cod. col. C)	Plate (col. code C)	Plaque (code col. C)	Platte (Code Farbe C)	Placa (cod. col. C)	
	41	8A00 67997	2	Vite	Screw	Vis	Schraube	Tornillo	
	42	8000 61355	2	Dado	Nut	Ecrou	Mutter	Tuerca	





WRE - SM  
125 / 98

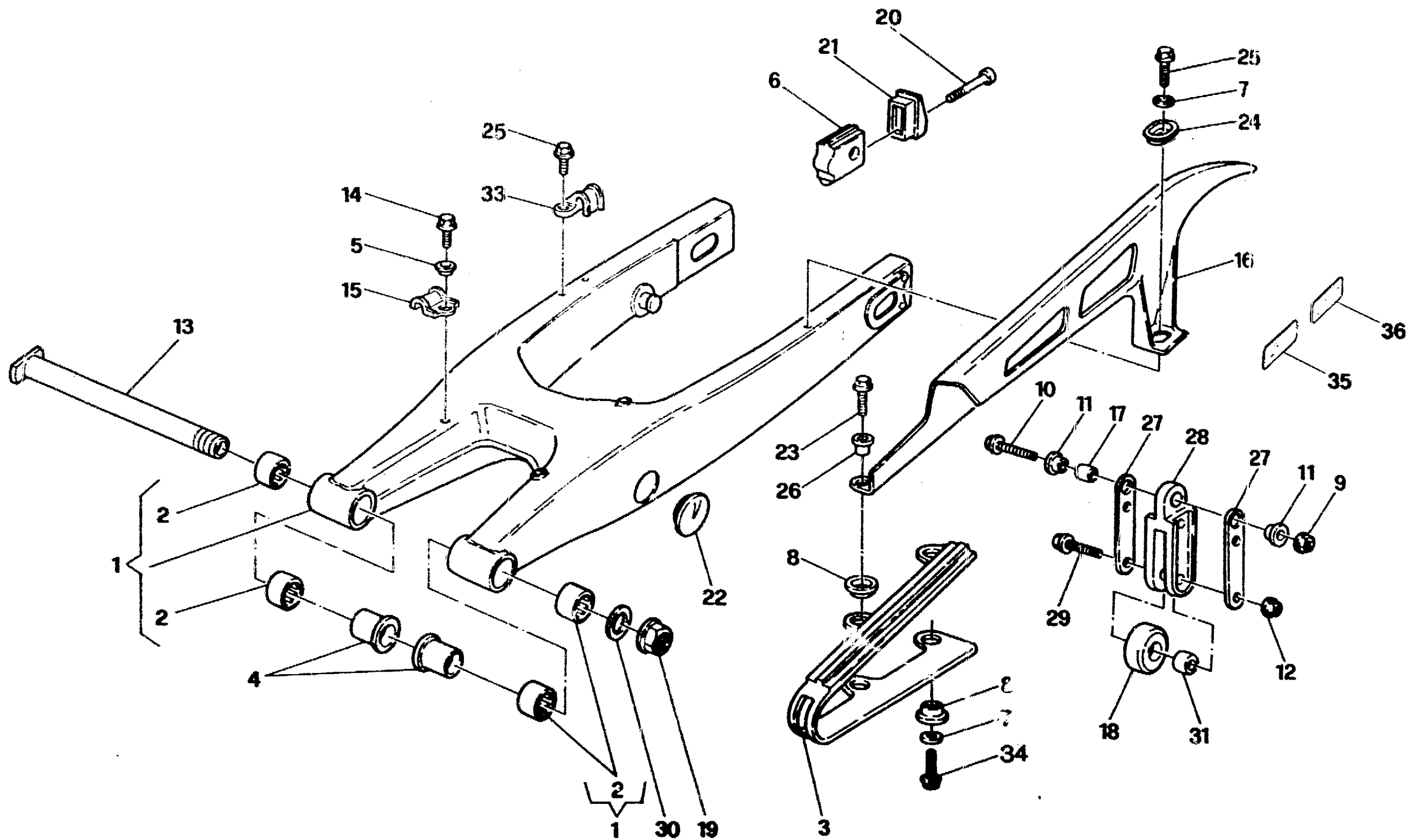
TAVOLA  
DRAWING  
TABLE  
BILD  
TABLA

16

FORCELLONE - SWING ARM  
FOURCHE - GABEL  
HORQUILLA

Nota Notes Anmerk. Notas	Pos. No. in ser. P. n.	N. Col. Code No. Nr. Code Code Nr. N. Cod.	Q.tà Qty Q.té M.ge C. ad	DENOMINAZIONE	NAME	DESIGNATION	BESHREIBUNG	DENOMINACION	Validità Validity Validité Gültig Validez
	1	8000 74754	1	Forcellone completo	Compl. fork	Fourche complete	Gabel, Kpl.	Horquilla compl.	
	2	8000 76283	4	Gabbia a rullini	Needle cage	Cage à aiguilles	Nadelkaefig	Jaula de agujas del cojinete	
	3	8000 72834	1	Pattino catena	Chain slider	Glissière	Gleitbahn	Plato cadena	
	4	8000 71621	2	Bussola	Bushing	Douille	Buchse	Manguito	
	5	8000 69282	1	Bussola	Bushing	Douille	Buchse	Manguito	
	6	8000 74815	2	Tendicatena	Chain adjuster	Tendeur de chaine	Kettenspanner	Tensor de cadena	
	7	8000 36137	3	Rosetta	Washer	Rondelle	Scheibe	Arandela	
	8	8000 75166	4	Scodellino	Cup	Cuvette	Teller	Cubeta	
	9	8000 40720	1	Dado	Nut	Ecrou	Mutter	Tuerca	
	10	8000 62795	1	Vite	Screw	Vis	Schraube	Tomillo	
	11	8A00 66661	2	Bussola	Bushing	Douille	Buchse	Manguito	
	12	8000 40719	2	Dado	Nut	Ecrou	Mutter	Tuerca	
	13	8000 71620	1	Perno forcellone	Fork pin	Pivot fourche	Gabelbolzen	Perno horquilla	
	14	8000 67997	1	Vite	Screw	Vis	Schraube	Tomillo	
	15	80A0 73456	1	Guidacavo	Cable guide	Guide câble	Kabelführung	Guia-cable	
	16	8AA0 76028	1	Copricatena (cod. col. A)	Chain guard (col. code A)	Carter de chaine (code col. A)	Kettenkasten (Code Farbe A)	Cubrecadena (cod. col. A)	
	16	8AB0 76028	1	Copricatena (cod. col. B - C)	Chain guard (col. code B - C)	Carter de ch. (code col. B - C)	Kettenkasten (C. Farbe B - C)	Cubrecadena (cod. col. B - C)	
	17	8A00 36984	1	Bussola	Bushing	Douille	Buchse	Manguito	
	18	1511 31701	1	Rullo	Roller	Aiguille	Rolle	Rodillo	
	19	8000 71623	1	Dado	Nut	Ecrou	Mutter	Tuerca	
	20	8000 62400	2	Vite	Screw	Vis	Schraube	Tomillo	
	21	8000 74816	2	Coperchietto	Cover	Couvercie	Deckel	Tapa	
	22	80A0 74383	1	Tappo	Plug	Bouchon	Verschluss	Tapón	
	23	8A00 67997	3	Vite	Screw	Vis	Schraube	Tomillo	
	24	8000 59289	1	Scodellino	Cup	Cuvette	Teller	Cubeta	
	25	8000 20536	2	Vite	Screw	Vis	Schraube	Tomillo	
	26	8A00 69282	2	Bussola	Bushing	Douille	Buchse	Manguito	
	27	8000 76002	2	Piastra d'attacco	Plate	Plaque	Platte	Placa	
	28	8000 72874	1	Guidacatena	Chain guide	Guide-chaine	Kettenführung	Guia-cadena	
	29	8000 62731	2	Vite	Screw	Vis	Schraube	Tomillo	
	30	8000 32388	1	Rosetta	Washer	Rondelle	Scheibe	Arandela	
	31	8A00 20182	1	Distanziale	Spacer	Entretoise	Distanzstück	Separador	







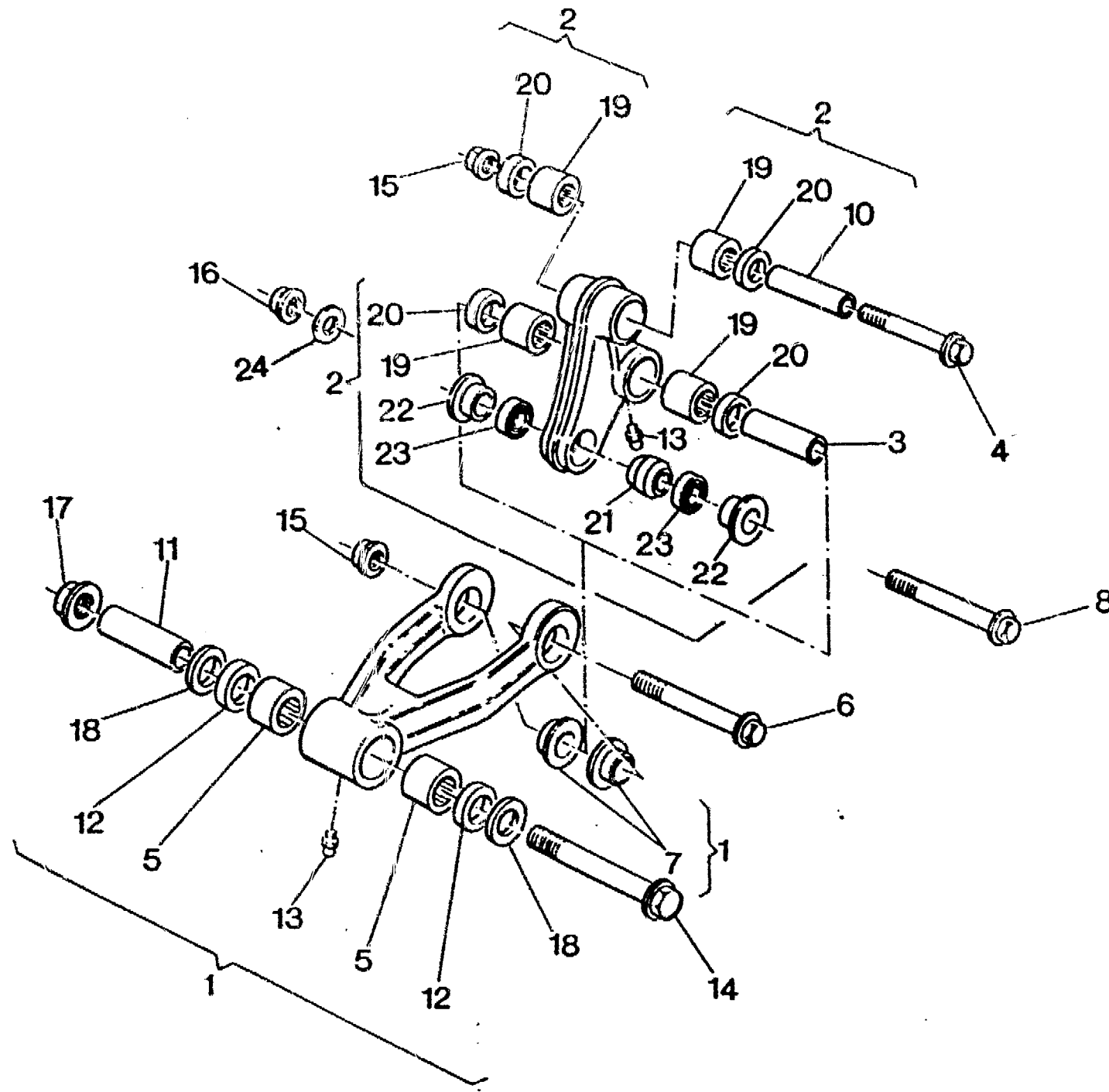
**WRE - SM**  
**125 / 98**

TAVOLA  
DRAWING  
TABLE  
BILD  
TABLA

**16**

**FORCELLONE - SWING ARM**  
**FOURCHE - GABEL**  
**HORQUILLA**

Note Notas Notizen Notas	Pos. No. N. Pos.	N. Cod. Code No. Nr. Code Code Nr. N. Cod.	Q.tà Qty Q.té Menge Cant.	DENOMINAZIONE	NAME	DESIGNATION	BESCHREIBUNG	DENOMINACION	Validità Validez Gültig Váldez
	33	80A0 59299	1	Fermatubo posteriore	Cable guide	Guide câble	Kabelführung	Guía-cable	
	34	8C00 67997	1	Vite	Screw	Vis	Schraube	Tomillo	
	35	8000 77871	1	Decal pressione pneumatici	Tire pressure transfer	Decal press. pneu	Reifendruckstreifen	Calcom. presión neumáticos	
	36	8000 77872	1	Decal regolazione catena	Adjustement chain transfer	Décal réglage chaîne	Kettenregelungsstreifen	Calcom. regulación cadena	





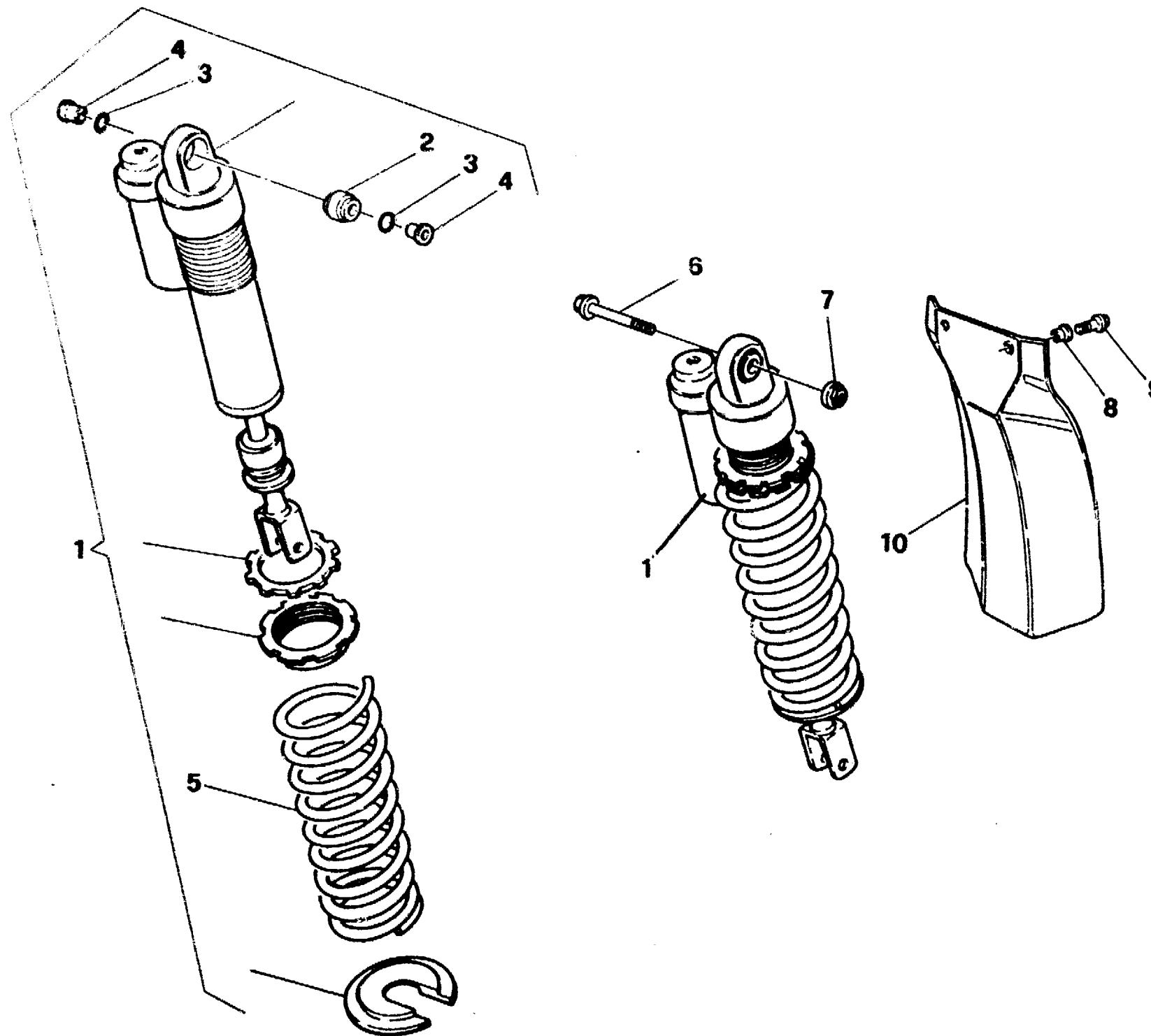
**WRE - SM**  
**125 / 98**

TAVOLA  
DRAWING  
TABLE  
BILD  
TABLA

**16A**

**LEVERAGGI SOSPENSIONE POSTERIORE - REAR SUSPENSION LINKAGE**  
**LEVIER SUSPENSION ARRIERE - HEBELWERK HINTERHAUFHANGUNG**  
**PALANCA SUSPENSION TRASERA**

Nota Notes Notas Marken Notas	Pos. No. N. Pos.	N. Cod. Code No. Nr. Code Code Nr. N. Cod.	Q.tà Q.ty Q.té M.ge C.ad	DENOMINAZIONE	NAME	DESIGNATION	BESCHREIBUNG	DENOMINACION	Validità Validity Validité Gültig Validez
	1	8D00 68157	1	Tirante completo	Tie rod	Tirant	Spannstange	Tirante	
	2	8000 73348	1	Assieme bilanciare	Rocking lever assy	Balancier compl.	Schwinge Kpl.	Balancines compl.	
	3	8A00 75153	1	Spinotto	Gudgeon	Axe	Bolzen	Perno	
	4	8A00 74372	1	Perno	Pin	Pivot	Bolzen	Perno	
	5	8000 38956	2	Boccola a rullini	Rollenbush	Douille rouleaux	Rollerbuchse	Casquillo	
	6	8000 74372	1	Perno	Pin	Pivot	Bolzen	Perno	
	7	8800 42029	2	Bussola	Bushing	Douille	Buchse	Manguito	
	8	8A00 62797	1	Perno	Pin	Pivot	Bolzen	Perno	
	10	8A00 75153	1	Spinotto	Gudgeon	Axe	Bolzen	Perno	
	11	8000 59839	1	Spinotto	Gudgeon	Axe	Bolzen	Perno	
	12	8000 38957	2	Anello di tenuta	Seal ring	Bague d'étanchéité	Dichtungsring	Anillo de retención	
	13	8000 01412	2	Ingrassatore	Lubricator	Graisseur	Schmierbüchse	Lubricador	
	14	8A00 69138	1	Perno	Pin	Pivot	Bolzen	Perno	
	15	8000 40724	2	Dado	Nut	Ecrou	Mutter	Tuerca	
	16	8000 42022	1	Dado	Nut	Ecrou	Mutter	Tuerca	
	17	8000 40722	1	Dado	Nut	Ecrou	Mutter	Tuerca	
	18	8000 73394	2	Anello di spugna	Ring	Bague	Ring	Anillo	
	19	8000 42781	4	Boccola a rullini	Rollenbush	Douille rouleaux	Rollerbuchse	Casquillo	
	20	8000 32065	4	Anello di tenuta	Seal ring	Bague d'étanchéité	Dichtungsring	Anillo de retención	
	21	8000 72168	1	Snodo a sfera	Ball joint	Joint a rotule	Kugelgelenk	Articulacion esferica	
	22	1511 33302	2	Bussola	Bushing	Douille	Buchse	Manguito	
	23	8000 38767	2	Anello di tenuta	Seal ring	Bague d'étanchéité	Dichtungsring	Anillo de retención	
	24	8A00 36237	1	Rosetta	Washer	Rondelle	Scheibe	Arandela	





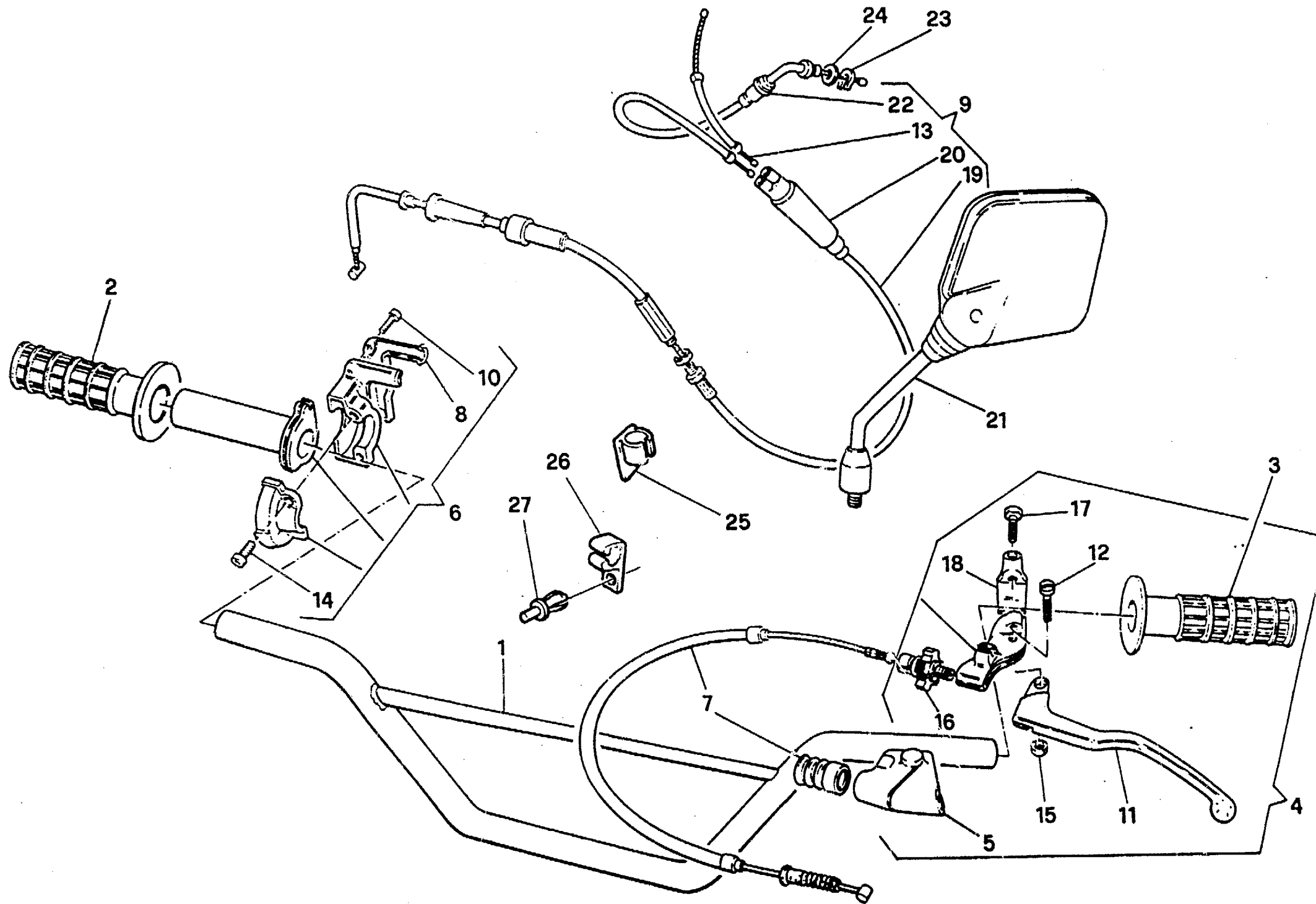
**WRE - SM**  
**125 / 98**

TAVOLA  
DRAWING  
TABLE  
BILD  
TABLA

**16B**

**AMMORTIZZATORE POSTERIORE- REAR SUSPENSION**  
**SUSPENSION ARRIERE- HINTERHAUFHANGUNG**  
**SUSPENSION TRASERA**

Note Notes Notas	Pos. No. Index	N. Cod. Code No. Nr. Code Code Nr N. Cod.	Q.tà Q.ty Q.té M.ge C.ad	DENOMINAZIONE	NAME	DESIGNATION	BESHREIBUNG	DENOMINACION	Validità Valdity Valdité Gültig Validez
W	1	8000 89111	1	Ammortizzatore completo	Shock-absorber	Ammortisseur	Stossdämpfer	Amortiguador	
S	1	8000 88669	1	Ammortizzatore completo	Shock-absorber	Ammortisseur	Stossdämpfer	Amortiguador	
	2	8000 72168	1	Snodo sferico	Ball joint/Join	Joint a rotule	Kugelgelenk	Articulación esférica	
	3	8000 34323	2	Anello OR	O ring	O ring	O ring	O ring	
	4	8000 72169	2	Bussoia	Bushing	Douille	Buchse	Manguito	
	5	8AA0 79083	1	Molla	Spring	Ressort	Feder	Resorte	
	6	8A00 62797	1	Vite	Screw	Vis	Schraube	Tornillo	
	7	8000 42022	1	Dado	Nut	Ecrou	Mutter	Tuerca	
	8	8000 69429	2	Bussoia	Bushing	Douille	Buchse	Manguito	
	9	8000 62726	2	Vite	Screw	Vis	Schraube	Tornillo	
	10	80A0 69551	1	Protezione	Guard	Protectiion	Schutz	Pròteccion	





**WRE - SM**  
**125 / 98**

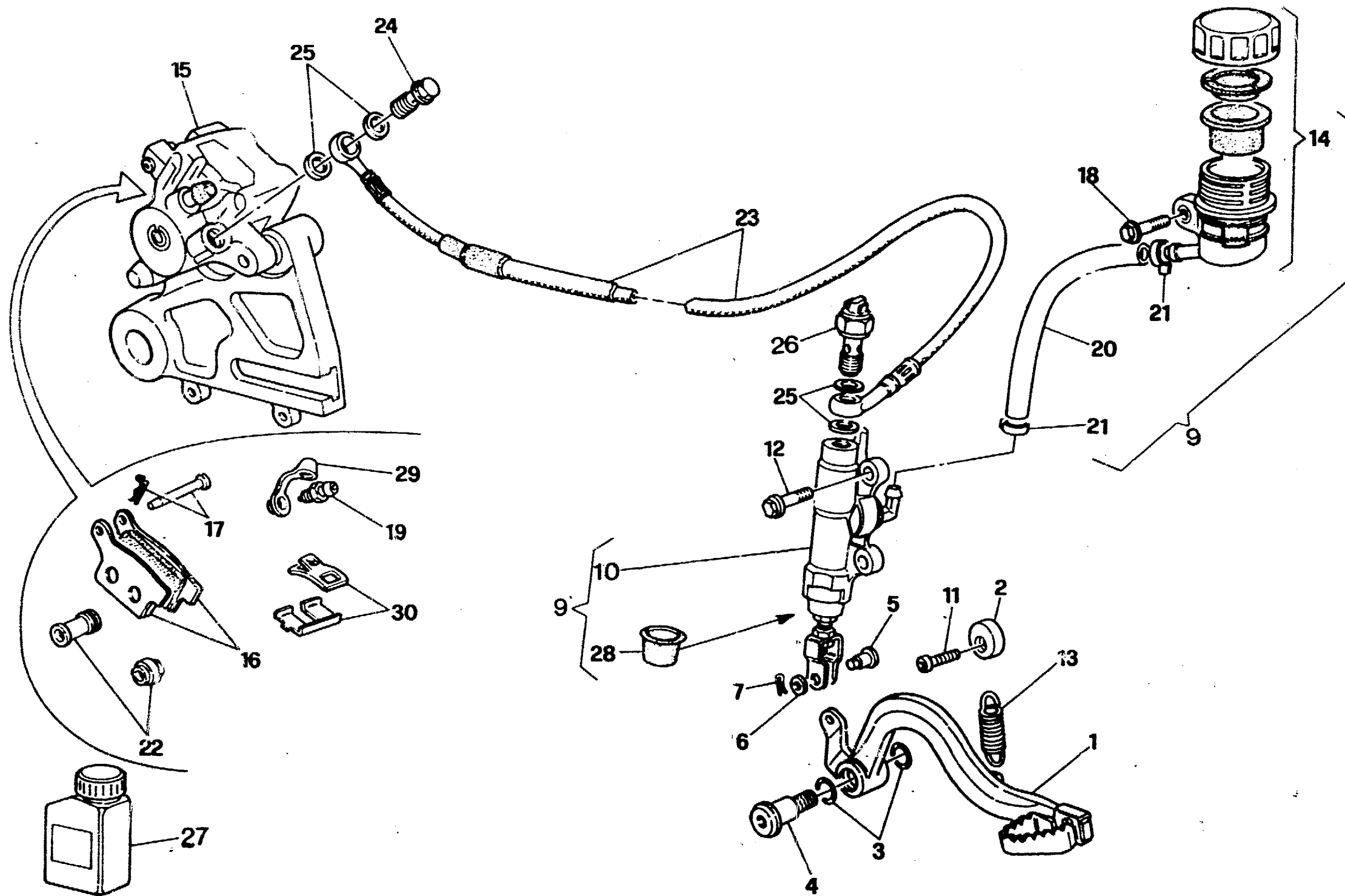
TAVOLA  
DRAWING  
TABLE  
BILD  
TABLA

**17**

**MANUBRIO E COMANDI - HANDLEBAR AND CONTROLS**  
**GUIDON ET COMMANDES - LENKER UND STEUERORGANE**  
**MANILLAR Y MANDOS**

Note Notes Notas	Pos. No. N. Index Pos.	N. Cod. Code No. Nr. Code Code Nr. N. Cod.	Q.tà Q.ty Q.te M.ge C.ad	DENOMINAZIONE	NAME	DESIGNATION	BESHREIBUNG	DENOMINACION	Validità Validity Validité Gültig Validez
	1	8000 87052	1	Manubrio	Handlebar	Guidon	Lenker	Manillar	
	2	8000 76688	1	Manopola destra	R.H. grip	Poignée G.	Griff R.	Manopla der.	
	3	8000 76687	1	Manopola sinistra	L.H. grip	Poignée G.	Griff L.	Manopla izq.	
	4	8000 77736	1	Com. frizione completo	Clutch transm. assy	Trasm. embrayage compl.	Führungssteuerung	Mando embrague compl.	
	5	8000 48917	1	Coprileva	Lever cover	Couvre levier	Hebeldeckel	Cubre-palanca	
	6	8000 75271	1	Comando gas completo	Throttle control compl.	Commande gaz compl.	Gasgriff kpl.	Accionamiento acelerador com.	
	7	8000 73920	1	Trasmissione comando frizione	Clutch transm.	Transm. com. embrayage	Führungssteuerung	Trans. mando embrague com.	
	8	8000 75310	1	Coperchietto	Cover	Couvercle	Deckel	Tapa	
	9	8A00 76023	1	Trasmissione gas	Throttle trasm.	Trasm. comm. gaz	Führungsteuerung des Gases	Trans. mando acelerador compl.	
	10	8000 66774	2	Vite	Screw	Vis	Schraube	Tornillo	
	11	8000 77737	1	Leva comando frizione	Clutch lever	Lever embrayage	Kupplungshebel	Palanca mando embrague	
	12	8000 38797	1	Vite	Screw	Vis	Schraube	Tornillo	
	13	8B00 56707	1	Trasmissione carburatore	Wire	Fil	Kabel	Transmission	
	14	60N1 07330	2	Vite	Screw	Vis	Schraube	Tornillo	
	15	8000 38799	1	Dado	Nut	Ecrou	Mutter	Tuerca	
	16	8000 48916	1	Gruppo registro	Adjuster set	Groupe reglage	Kupplungsregiergruppe	Grupo regul.	
	17	8000 62729	2	Vite	Screw	Vis	Schraube	Tornillo	
	18	8000 77735	1	Cavallotto	U-bolt	Cavalier	Bügelbolzen	Cabaliete	
	19	8A00 76774	1	Trasmissione gas e pompa olio	Throttle and oil pump wire	Fil comm. gaz et pompe huile	Gassteuerung u. Oelpumpen kabel	Trans. acelerador-bomba aceite	
	20	8000 21198	1	Astuccio sdoppiatore	Cables cage	Etui fils	Kabelstasche	Estuche	
D	21	8000 58378	1	Specchio retrovisore compl.	Driving mirror	Rétroviseur	Rückspiegel	Espejo retrovisor	
	22	8B00 68570	1	Trasmissione compl.pompa olio	Throttle and oil pump	Trasm. compl. pompe huile	Oelpumpenkabel	Trans. compl.bomba aceite	
	23	66N0 21309	1	Anello elastico	Split ring	Anneau ressort	Sprengring	Anillo elastico	
	24	8000 09721	1	Rosetta	Washer	Rondelle	Scheibe	Arandela	
	25	8000 61068	1	Molletta guidatrasmissioni	Cable guide	Guide câble	Kabelführung	Guja cable	
	26	8000 85220	1	Molletta guidatrasmissioni	Cable guide	Guide câble	Kabelführung	Guja cable	
	27	8000 48966	1	Rivetto	Rivet	Rivet	Niet	Remache	







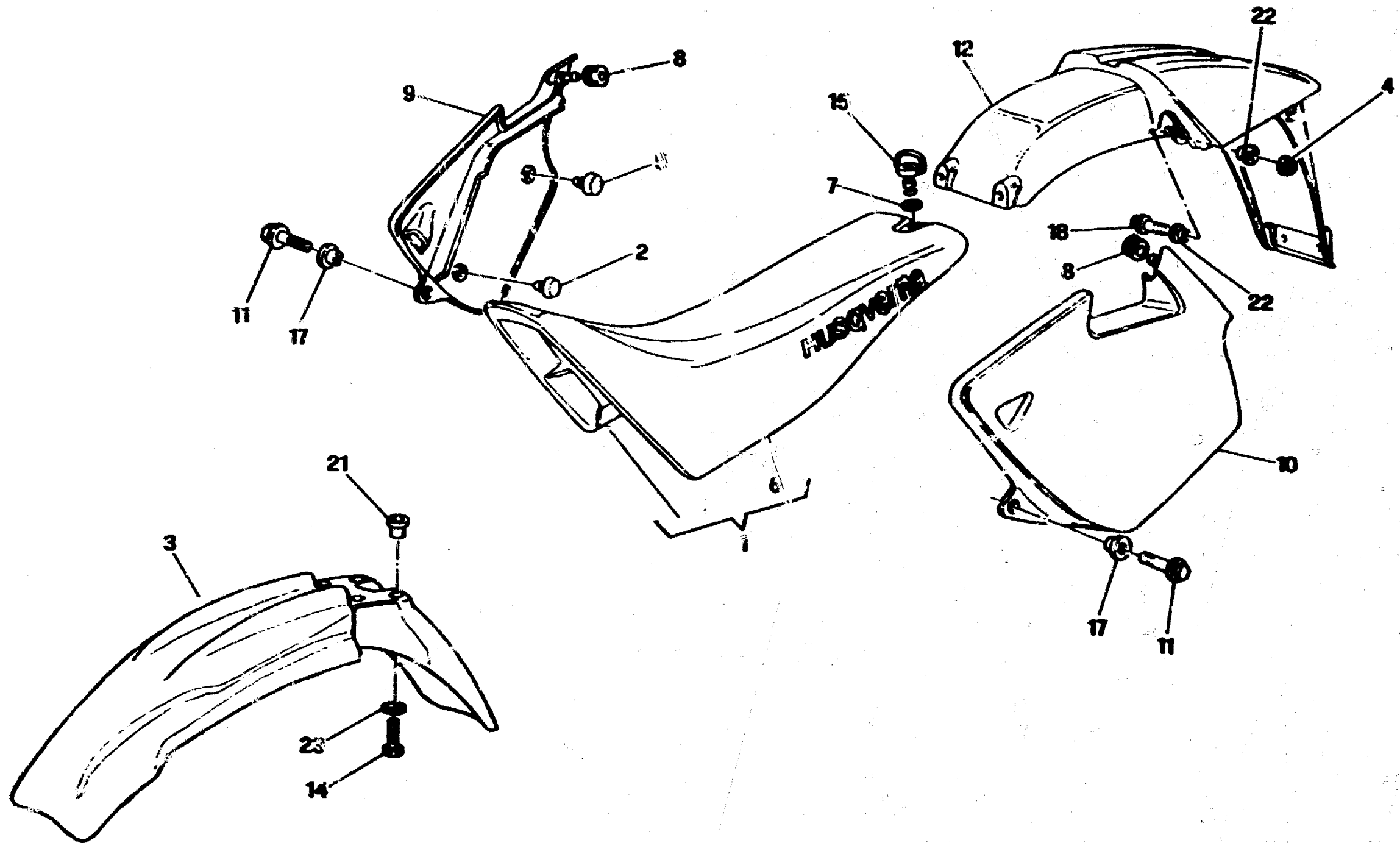
**WRE - SM**  
**125 / 98**

TAVOLA  
DRAWING  
TABLE  
BILD  
TABLA

**18**

**FRENO IDRAULICO POSTERIORE - REAR HYDRAULIC BRAKE**  
**FREIN HYDRAULIQUE ARRIERE - HINTERBREMSE**  
**FRENO HIDRAULICO TRASERO**

Notes Notes Notas	Pos. No. N. Pos.	N. Cod. Code No. Nr. Code Code Nr N. Cod.	Q.tà Q.ty Q.ty M. qe C. ad	DENOMINAZIONE	NAME	DESIGNATION	BESCHREIBUNG	DENOMINACION	Validità Validity Validité Gültig Validez
	1	8000 73894	1	Leva comando freno	Brake control lever	Levier comm. frein	Bremshebel	Palanca accionamiento freno	
	2	8000 69125	1	Camma	Cam	Came	Nocken	Exéntrico	
	3	8000 22551	2	Anello OR	O-Ring	Bague OR	O-Ring	Anillo OR	
	4	8000 55902	1	Vite	Screw	Vis	Schraube	Tornillo	
	5	8000 70696	1	Perno	Pin	Pivot	Bolzen	Perno	
	6	8000 56377	1	Rosetta	Washer	Rondelle	Scheibe	Arandela	
	7	64N1 20068	1	Copiglia	Split pin	Goupille	Spint	Clavija	
	9	8000 76026	1	Pompa comando freno compl.	Brake pump aassy	Pompe frein complet	Bremspumpe kl.	Bomba freno compl.	
	10	8000 76338	1	Pompa freno	Brake pump	Pompe frein	Bremspumpe	Bomba freno	
	11	8A00 55241	1	Vite	Screw	Vis	Schraube	Tornillo	
	12	8000 62726	2	Vite	Screw	Vis	Schraube	Tornillo	
	13	8A00 55903	1	Molla	Spring	Ressort	Feder	Resorte	
	14	8000 61078	1	Serbatoio olio completo	Oil tank assy	Reservoir huile compl.	Öltank Kpl.	Depósito aceite completo	
	15	8000 76032	1	Pinza freno completa	Brake caliper assy	Pince de frein, compl.	Bremszange, Kpl.	Pinza freno compl.	
	16	8000 79072	1	Coppia pastiglie	Pads pair	Paire plaquettes	Bremsbelagpaar	Pareja pastillas	
	17	8000 87152	1	Perno	Pin	Pivot	Bolzen	Perno	
	18	8000 62725	1	Vite	Screw	Vis	Schraube	Tornillo	
	19	8000 60404	1	Spurgo	Spurgo	Drain	Entleerung	Purga	
	20	8000 70266	1	Tubazione	Pipe	Tuyau	Rohr	Tubo	
	21	8000 42349	2	Molletta	Spring	Ressort	Feder	Resorte	
	22	8000 79066	1	Cuffia	Boots	Poussiers	haube	Gorro	
	23	8000 78164	1	Tubo mandata olio	Pipe	Tuyau	Rohr	Tubo	
	24	8000 57155	1	Vite	Screw	Vis	Schraube	Tornillo	
	25	8000 21480	4	Rosetta ondulata	Washer	Rondelle	Scheibe	Arandela	
	26	8000 57891	1	Interruttore stop posteriore	Stop switch	Interrupteur stop	Stopschalter	Interruptor stop	
R	27	8000 71445	1	Olio freni	Brake oil	Huile de frein	Bremsöl	Aceite freno	
	28	8000 79075	1	Cuffia	Boot	Poussier	haube	Gorro	
	29	8000 53259	1	Parapolvere	Boots	Para-poudre	Schutzhaube	Para-polvo	
	30	8000 85912	1	Molla-lamierino	Spring-steel clip	Ressort	Feder	Resorte	





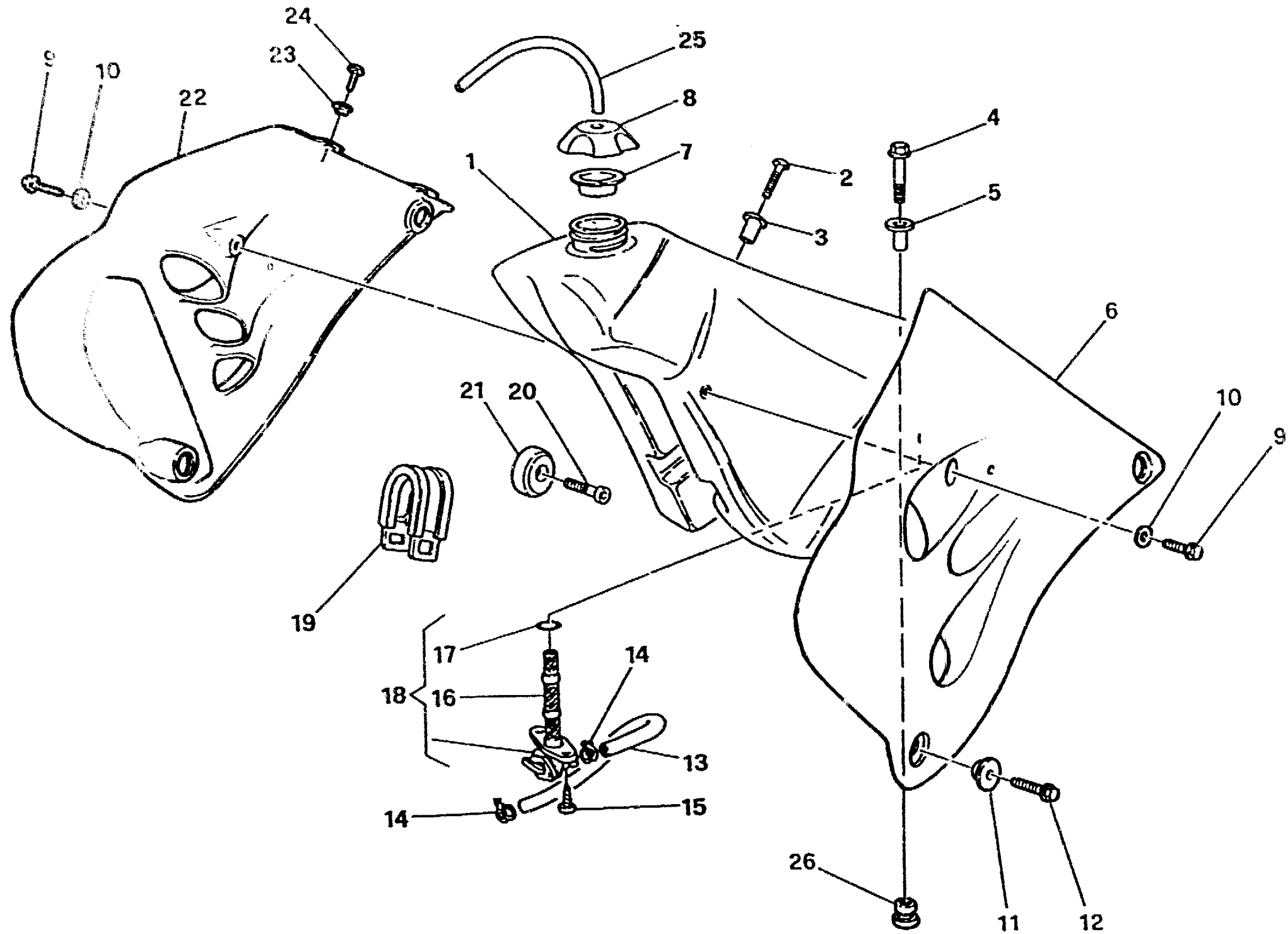
**WRE - SM**  
**125 / 98**

TAVOLA  
DRAWING  
TABLE  
BILD  
TABLA

**19**

**PANNELLI LATERALI, PARAFANGHI, SELLA - SIDE PANEL, FENDERS, SEAT  
PANNEAU, GARDE-BOUES, SIEGE - STREIFEN, KOTFLUGEL, SATTEL  
PANELES, GUARDABARROS, SILLIN**

Pos. No.	N. Cat. Code No. Nr. Code Código Nr. N. Cat.	Q.tà Qty Q.tà M.ço C.ñt	DENOMINAZIONE	NAME	DESIGNATION	BESCHREIBUNG	DENOMINACION	Validità Validity Validité Gültig Validez
1	8000 87833	1	Sella (cod. col. A)	Seat (col. code A)	Siège (code col. A)	Sattel (Code Farbe A)	Sillin (cod. col. A)	
1	8A00 87833	1	Sella (cod. col. B - C)	Seat (col. code B - C)	Siège (code col. B - C)	Sattel (Code Farbe B - C)	Sillin (cod. col. B - C)	
2	8000 45042	1	Gommino anticalore	Rubber pad	Pièce caoutchouc	Gummistück	Junta de goma	
3	8080 87059	1	Parafango ant. (cod. col. A)	Front mudguard (col. cod. A)	Garde-boue avant (cod. col. A)	Vord. Kotfluegel (Cod. Farbe A)	Guarda-barros del. (cod. col. A)	
3	80C0 87059	1	Parafango ant. (cod. col. B)	Front mudguard (col. cod. B)	Garde-boue avant (cod. col. B)	Vord. Kotfluegel (Cod. Farbe B)	Guarda-barros del. (cod. col. B)	
3	80E0 87059	1	Parafango ant. (cod. col. C)	Front mudguard (col. cod. C)	Garde-boue avant (cod. col. C)	Vord. Kotfluegel (Cod. Farbe C)	Guarda-barros del. (cod. col. C)	
4	8000 40719	2	Dado	Nut	Erou	Mutter	Tuerca	
5	8000 48802	1	Gommino anticalore	Rubber pad	Pièce caoutchouc	Gummistück	Junta de goma	
6	8000 87832	1	Riv. sella (cod. col. A)	Saddle covering (col. code A)	Revelment selle (code col. A)	Sattelerdeckung (C. Farbe A)	Revestimiento sillin (c. col. A)	
6	80A0 87832	1	Riv. sella (cod. col. B - C)	Saddle cover. (col. code B - C)	Revel. selle (code col. B - C)	Sattelerdeckid. (C. Farbe B - C)	Rev. sillin (cod. col. B - C)	
7	8000 69149	1	Rosetta elastica	Spring washer	Rondelle élastique	Federscheibe	Arandela elástica	
8	8000 18048	2	Gommino	Rubber pad	Pièce caoutchouc	Gummistück	Junta de goma	
9	80A0 78030	1	Pannello destro (cod. col. A)	R.H. panel (col. cod. A)	Panneau, D. (cod. col. A)	Streifen. R. (Cod. Farbe A)	Panel der. (cod. col. A)	
9	80C0 78030	1	Pannello destro (cod. col. B)	R.H. panel (col. cod. B)	Panneau, D. (cod. col. B)	Streifen. R. (Cod. Farbe B)	Panel der. (cod. col. B)	
9	80D0 78030	1	Pannello destro (cod. col. C)	R.H. panel (col. cod. C)	Panneau, D. (cod. col. C)	Streifen. R. (Cod. Farbe C)	Panel der. (cod. col. C)	
10	80A0 78029	1	Pannello sinistro (cod. col. A)	L.H. panel (col. cod. A)	Panneau, G. (cod. col. A)	Streifen. L. (Cod. Farbe A)	Panel izq. (cod. col. A)	
10	80C0 78029	1	Pannello sinistro (cod. col. B)	L.H. panel (col. cod. B)	Panneau, G. (cod. col. B)	Streifen. L. (Cod. Farbe B)	Panel izq. (cod. col. B)	
10	80D0 78029	1	Pannello sinistro (cod. col. C)	L.H. panel (col. cod. C)	Panneau, G. (cod. col. C)	Streifen. L. (Cod. Farbe C)	Panel izq. (cod. col. C)	
11	8000 62727	2	Vite	Screw	Vis	Schraube	Tornillo	
12	8AC0 69430	1	Parafango post. (cod. col. A)	Rear mudguard (col. cod. A)	Gardeboue arriere (cod. col. A)	Hint. Kotfluegel (Cod. Farbe A)	Guarda-barros tras. (c. col. A)	
12	8AA0 69430	1	Parafango post. (cod. col. B)	Rear mudguard (col. cod. B)	Gardeboue arriere (cod. col. B)	Hint. Kotfluegel (Cod. Farbe B)	Guarda-barros tras. (c. col. B)	
12	8AE0 69430	1	Parafango post. (cod. col. C)	Rear mudguard (col. cod. C)	Gardeboue arriere (cod. col. C)	Hint. Kotfluegel (Cod. Farbe C)	Guarda-barros tras. (c. col. C)	
14	8000 62727	4	Vite	Screw	Vis	Schraube	Tornillo	
15	8000 69148	1	Perno	Pin	Pivot	Bolzen	Perno	
17	8000 69429	2	Boccole	Bushing	Douille	Buchse	Casquillo	
18	8000 62729	2	Vite	Screw	Vis	Schraube	Tornillo	
21	8000 69429	4	Bussola	Bushing	Douille	Buchse	Manguito	
22	8000 45495	4	Bussola	Bushing	Douille	Buchse	Manguito	
23	8000 56359	4	Rosetta	Washer	Rondelle	Scheibe	Arandela	





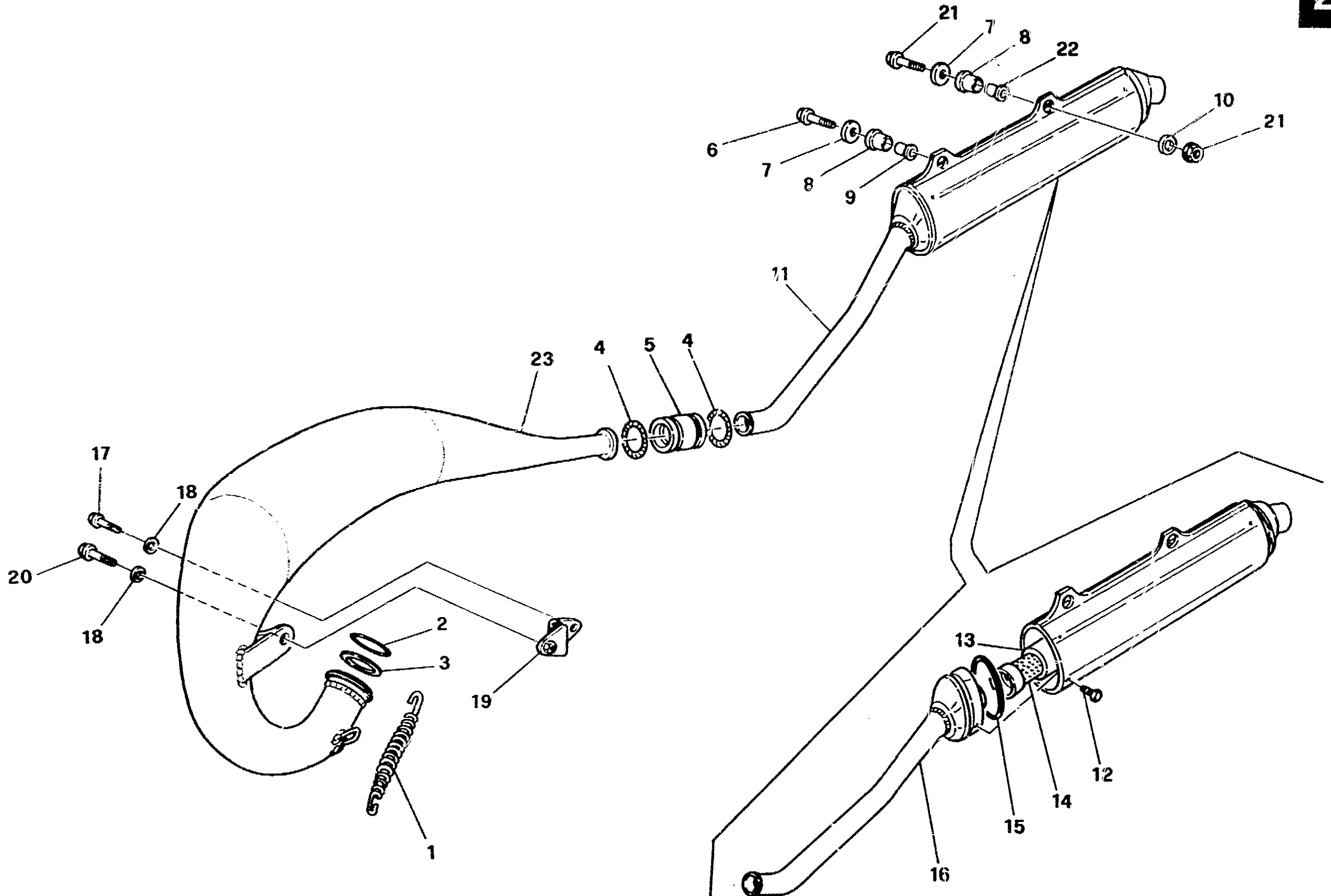
**WRE - SM**  
**125 / 98**

TAVOLA  
DRAWING  
TABLE  
BILD  
TABLA

**20**

**SERBATOIO/ CONVOGLIATORI- GAS TANK/ PANEL**  
**RESERVOIR/ FLANC - KRAFTSTOFFBEHALTER/ FLANKE**  
**DEPOSITO/ LATERAL**

Note Notes Notas	Pos. No. N. Marke Index Pos.	N. Cod. Code No. Nr. Code Code Nr N. Cod.	Q.tà Q.ty Q.té M.ge C.ad	DENOMINAZIONE	NAME	DESIGNATION	BESHREIBUNG	DENOMINACION	Validità Validité Validità Gültig Validez
	1	8000 79198	1	Serbatoio	Fuel tank	Réservoir	Tank	Depósito	
	2	60N1 04134	1	Vite	Screw	Vis	Schraube	Tornillo	
	3	8000 66238	1	Distanziale	Spacer	Entretoise	Distanzstück	Separador	
	4	8A00 67545	1	Vite	Screw	Vis	Schraube	Tornillo	
	5	8000 69036	1	Distanziale	Spacer	Entretoise	Distanzstück	Separador	
	6	8000 87801	1	Convogliatore SX (cod. col. A)	L. side panel (col. code A)	Flanc G. (code col. A)	Flanke L. (Code Farbe A)	Lateral I. (cod. col. A)	
	6	80B0 87801	1	Convogliatore SX (cod. col. B)	L. side panel (col. code B)	Flanc G. (code col. B)	Flanke L. (Code Farbe B)	Lateral I. (cod. col. B)	
	6	80C0 87801	1	Convogliatore SX (cod. col. C)	L. side panel (col. code C)	Flanc G. (code col. C)	Flanke L. (Code Farbe C)	Lateral I. (cod. col. C)	
	7	8000 56381	1	Guarnizione	Gasket	Garniture	Dichtung	Junta	
	8	8000 75467	1	Tappo	Plug	Bouchon	Verschluss	Tapón	
	9	8000 62725	2	Vite	Screw	Vis	Schraube	Tornillo	
	10	8000 45495	2	Bussola	Bushing	Douille	Buchse	Manguito	
	11	8000 77627	2	Bussola	Bushing	Douille	Buchse	Manguito	
	12	8000 62726	2	Vite	Screw	Vis	Schraube	Tornillo	
	13	8A00 55721	1	Condotto benzina	Pipe	Tuyau	Rohr	Tubo	
	14	8000 40433	2	Fascetta	Split ring	Anneau ressort	Sprengring	Anillo elástico	
	15	8000 37745	2	Vite	Screw	Vis	Schraube	Tornillo	
	16	8000 38748	1	Filtro benzina	Fuel filter	Filtre essence	Benzinfilter	Filtro gasolina	
	17	8000 01199	1	Anello O/R	O-Ring	Bague OR	O-Ring	Anillo OR	
	18	8000 43592	1	Rubinetti completo	Cock assy	Robinet compl.	Kraftstoffahn, Kpl.	Llave de paso compl.	
	19	8000 69048	1	Tampone	Pad	Tampon	Stopfen	Tampón	
	20	8000 41240	2	Vite	Screw	Vis	Schraube	Tornillo	
	21	8000 40813	2	Tampone	Pad	Tampon	Stopfen	Tampón	
	22	8000 87802	1	Convogliatore DX (cod. col. A)	R. side panel (col. code A)	Flanc D. (code col. A)	Flanke R. (Code Farbe A)	Lateral D. (cod. col. A)	
	22	80B0 87802	1	Convogliatore DX (cod. col. B)	R. side panel (col. code B)	Flanc D. (code col. B)	Flanke R. (Code Farbe B)	Lateral D. (cod. col. B)	
	22	80C0 87802	1	Convogliatore SX (cod. col. C)	R. side panel (col. code C)	Flanc D. (code col. C)	Flanke R. (Code Farbe C)	Lateral D. (cod. col. C)	
	23	8000 45495	4	Bussola	Bushing	Douille	Buchse	Manguito	
	24	8000 36467	4	Vite	Screw	Vis	Schraube	Tornillo	
	25	8800 38752	1	Tubetto sfato	Battery breather pipe	Evert batterie	Batterieentlüfter	Tubo de purga batería	
	26	8000 69035	1	Gommino	Rubber pad	Pièce caoutchouc	Gummistück	Junta de goma	





**WRE - SM**  
**125 / 98**

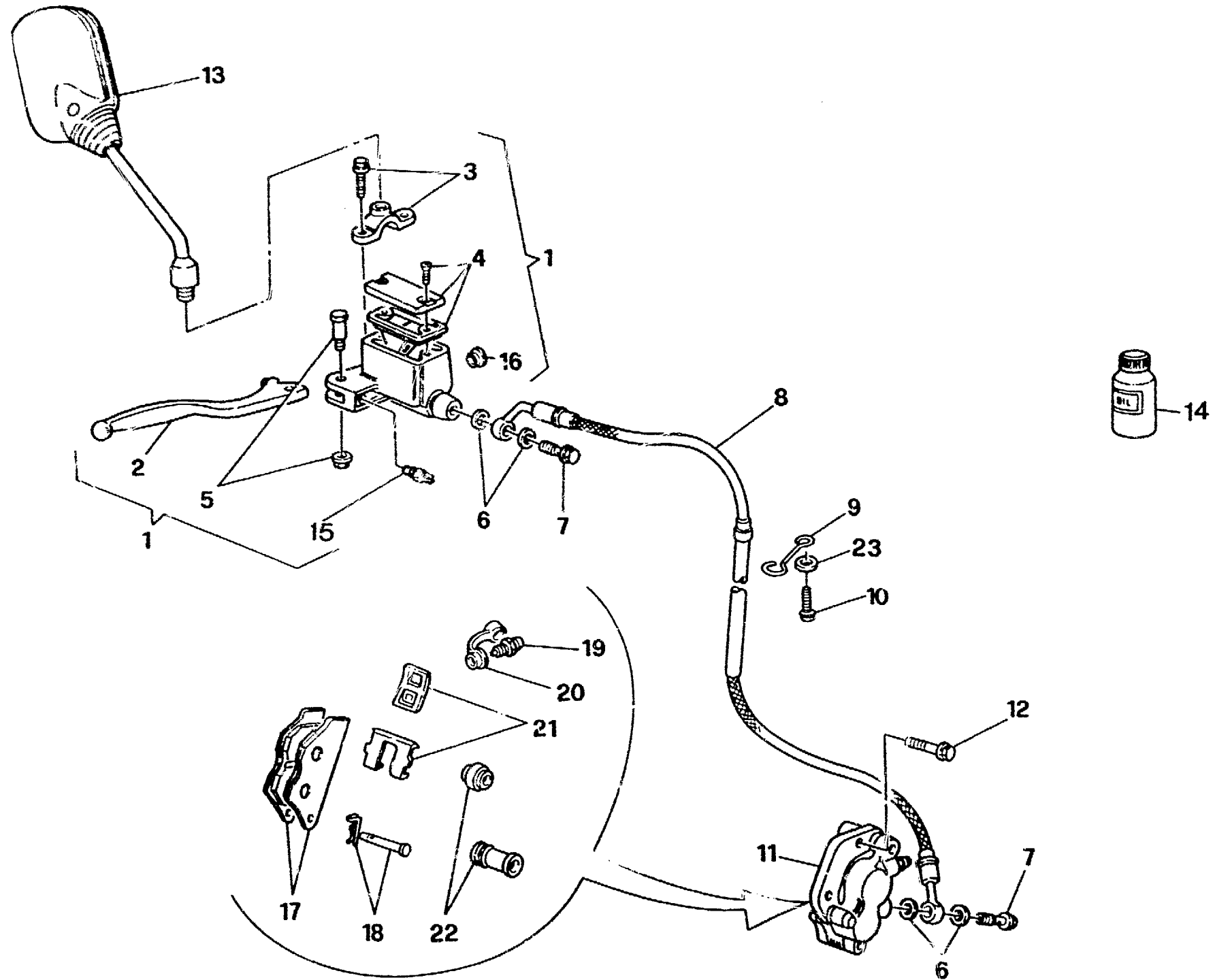
TAVOLA  
DRAWING  
TABLE  
BILD  
TABLA

**21**

**SCARICO - EXHAUST SYSTEM**  
**TUYAU D'ÉCHAPPEMENT - AUSPUFFROHR**  
**TUBO DE ESCAPE**

Nota Notes Mark Notas	Pos. No. N. Index Pos.	N. Cod. Code No. Nr. Code Code Nr N. Cod.	Q.tà Q.ty Q.te M.ge C.ad	DENOMINAZIONE	NAME	DESIGNATION	BESHREIBUNG	DENOMINACION	Validità Valdity Valdité Gültig Validez
	1	8000 62341	2	Molla	Spring	Ressort	Feder	Resorte	
	2	8A00 23186	1	Anello OR	O-Ring	Bague OR	O-Ring	Anillo OR	
	3	8C00 73541	1	Rosetta	Washer	Rondelle	Scheibe	Arandela	
	4	8000 66279	2	Molla	Spring	Ressort	Feder	Resorte	
	5	8000 69234	1	Gommino	Rubber pad	Pièce caoutchouc	Gummistück	Junta de goma	
	6	8A00 67545	1	Vite	Screw	Vis	Schraube	Tomillo	
	7	1513 74301	1	Rosetta	Washer	Rondelle	Scheibe	Arandela	
	8	1514 10702	2	Gommino	Rubber pad	Pièce caoutchouc	Gummistück	Junta de goma	
	9	8000 70379	1	Distanziale	Spacer	Entretoise	Distanzstück	Separador	
	10	1513 41401	2	Gommino	Rubber pad	Pièce caoutchouc	Gummistück	Junta de goma	
	11	8000 88546	1	Silenziatore	Exhaust silencer	Silencieux d'éch.	Schalldämpfer	Silenciador	
	12	60N4 01050	4	Vite	Screw	Vis	Schraube	Tomillo	
	13	8000 90185	1	Rivestimento interno	Covering	Revetement	Verkleidung	Revestimiento	
	14	8000 76651	1	Tubo forato	Pipe	Tuyau	Rohr	Tubo	
	15	8A00 63842	1	Anello OR	O-Ring	Bague OR	O-Ring	Anillo OR	
	16	8GA0 69228	1	Tubo anteriore	Pipe	Tuyau	Rohr	Tubo	
	17	8000 62725	1	Vite	Screw	Vis	Schraube	Tomillo	
	18	8000 45499	2	Rosetta piana	Washer	Rondelle	Scheibe	Arandela	
	19	8000 69113	1	Antivibrante	Silent-block	Antivibration	Schwingungsdämpfer	Anti-vibrador	
	20	8000 62726	1	Vite	Screw	Vis	Schraube	Tomillo	
	21	8000 62730	1	Vite	Screw	Vis	Schraube	Tomillo	
	22	8A00 70379	1	Distanziale	Spacer	Entretoise	Distanzstück	Separador	
	23	8000 88547	1	Tubo di scarico	Exhaust pipe	Tuyau d'échapp.	Auspuffrohr	Tubo de escape	







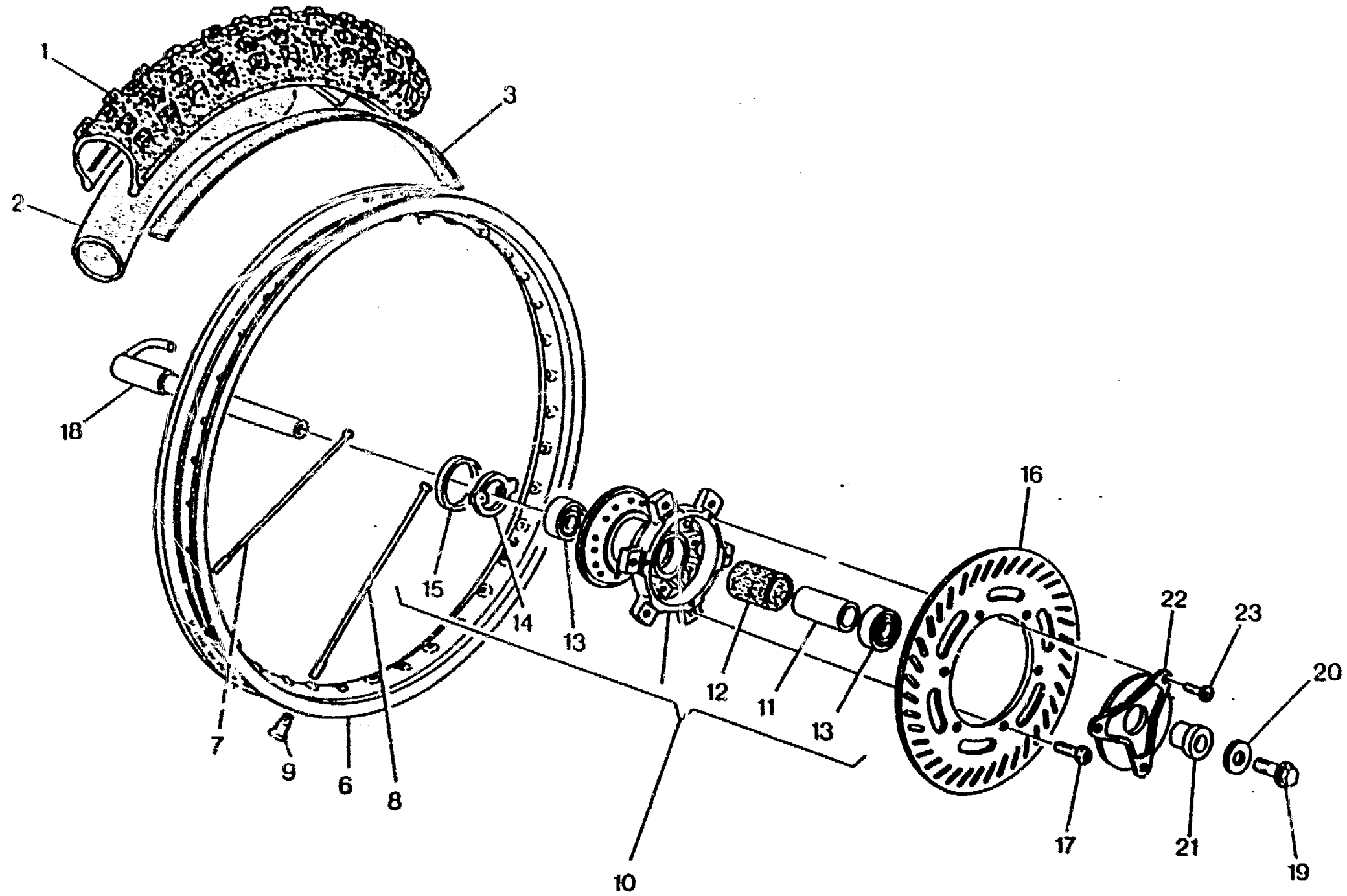
**WRE - SM**  
**125 / 98**

TAVOLA  
DRAWING  
TABLE  
BILD  
TABLA

**22**

**FRENO IDRAULICO ANTERIORE - FRONTHYDRAULIC BRAKE**  
**FREIN HYDRAULIQUE AVANT - VORTERBREMSE**  
**FRENO HIDRAULICO DELANTERA**

Nota Notes Merkmal Notas	Pos. No. N. Pos.	N. Cod. Code No. Nr. Code Code Nr. N. Cod.	Q.tà Qty Q.té Menge Cant.	DENOMINAZIONE	NAME	DESIGNATION	BESCHREIBUNG	DENOMINACION	Valori Values Valeurs Gültig Validez
	1	8000 76024	1	Pompa comando freno ant.	Brake pump	Pompe frein	Bremspumpe	Bomba freno	
	2	8000 79067	1	Leva	Lever	Levier	Hebel	Palanca	
	3	8000 79068	1	Cavallotto	U-bolt	Cavalier	Bügelbolzen	Caballete	
	4	8000 79069	1	Kit tappo	Plug kit	Bouchon kit	Verschluss Gruppe	Kit tapón	
	5	8000 79070	1	Perno	Pin	Pivot	Bolzen	Perno	
	6	8000 21430	4	Rosetta	Washer	Rondelle	Scheibe	Arandela	
	7	8000 57155	2	Vite	Screw	Vis	Schraube	Tomillo	
	8	8000 76025	1	Tubo mandata olio	Pipe	Tuyau	Rohr	Tubo	
	9	8000 57167	1	Guida cavo	Cable guide	Guide câble	Kabelführung	Guia-cable	
	10	8000 67997	1	Vite	Screw	Vis	Schraube	Tomillo	
	11	8000 85998	1	Pinza freno	Brake caliper	Etrier frein	Bremssattel	Pinza	
	12	8000 62733	2	Vite	Screw	Vis	Schraube	Tomillo	
D	13	8000 58378	1	Specchio retrovisore compl.	Driving mirror	Rétroviseur	Ruckspiegel	Espejo retrovisor	
R	14	8000 71445	1	Olio freni	Brake oil	Huile frein	Bremsöl	Aceite freni	
	15	8000 79071	1	Interruttore stop	Stop switch	Interrupteur stop	Stopschalter	Interruptor stop	
	16	8000 49654	1	Oblò	Inspection plug	Capuchon de inspection	Stopfen	Portilla	
	17	8000 74181	1	Coppia pastiglie	Pads pair	Paire plaquettes	Bremsbelagpaar	Pareja pastillas	
	18	8000 85999	1	Perno	Pin	Pivot	Bolzen	Perno	
	19	8000 60404	1	Spurgo	Spurgo	Drain	Entleerung	Purga	
	20	8000 53259	1	Parapolvere	Boots	Para-poudre	Schutzhaube	Para-polvo	
	21	8000 79065	1	Molla-lamierino	Spring-steel clip	Ressort	Feder	Rresorte	
	22	8000 79066	1	Cuffie	Boots	Poussiers	haube	Gorro	
	23	8000 12634	1	Rosetta	Washer	Rondelle	Scheibe	Arandela	





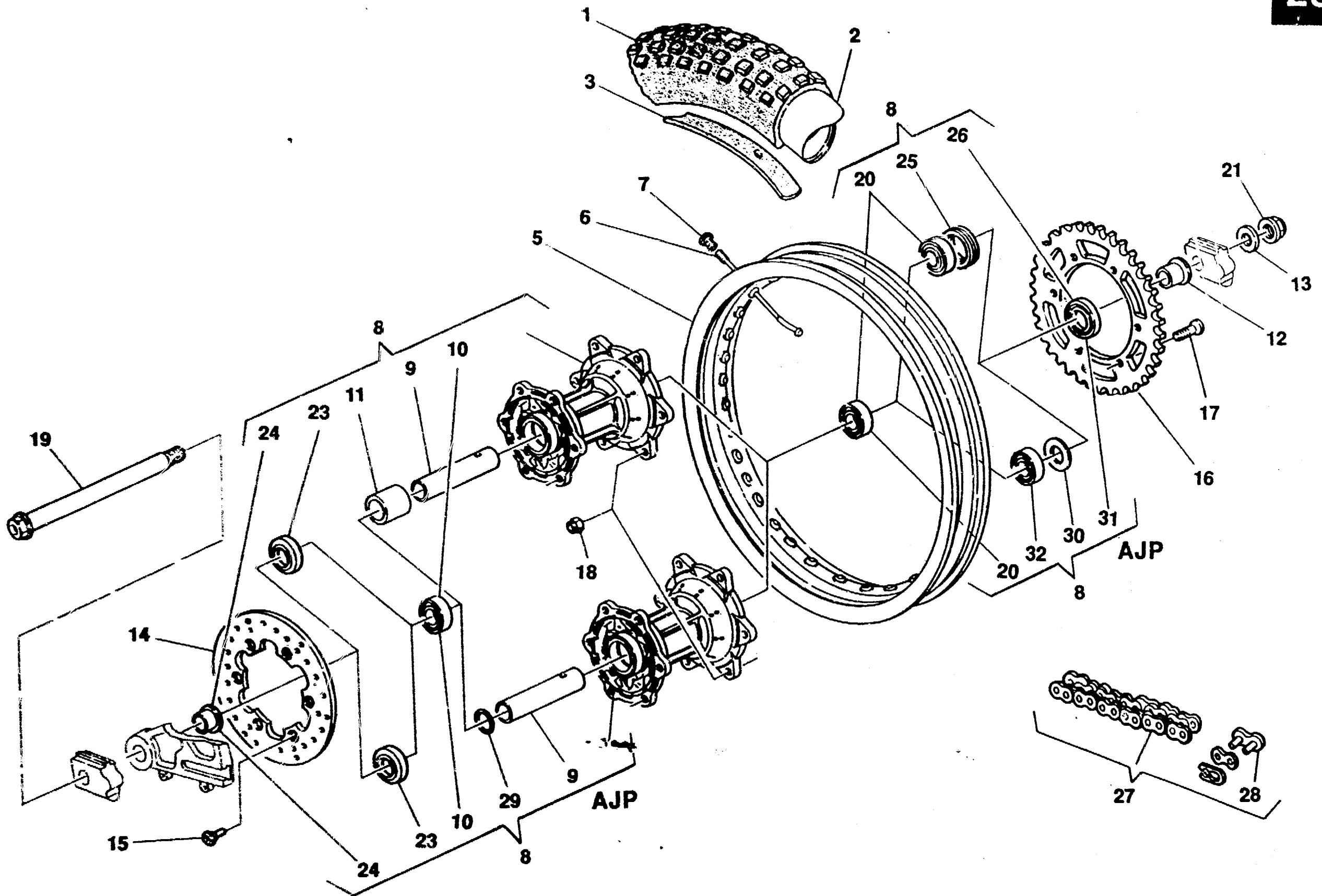
**WRE - SM**  
**125 / 98**

TAVOLA  
DRAWING  
TABLE  
BILD  
TABLA

**22A**

**RUOTA ANTERIORE - FRONT WHEEL**  
**ROUE AVANT - VORTERRAD**  
**RUEIDA DELANTERA**

Nota Notes Anmerk. Notas	Pos. N. Pos.	A. Cod. Code No. Nr. Code Code Nr. N. Cod.	Q.tà Qty Menge Cant.	DENOMINAZIONE	NAME	DESIGNATION	BESCHREIBUNG	DENOMINACION	Validità Validity Gültig Validez
NW	1	8000 69486	1	Pneumatico 90/90 - 21"	Tyre 90/90 - 21"	Pneu 90/90 - 21"	Reifen 90/90 - 21"	Neumático 90/90 - 21"	
NS	1	8000 88675	1	Pneumatico 120/70 - 17"	Tyre 120/70 - 17"	Pneu 120/70 - 17"	Reifen 120/70 - 17"	Neumático 120/70 - 17"	
NW	2	8000 18648	1	Camera d'aria	Air tube	Chambre à air	Luftschlauch	Cámara de aire con válvula	
NS	2	8000 88739	1	Camera d'aria	Air tube	Chambre à air	Luftschlauch	Cámara de aire con válvula	
W	3	8000 13346	1	Fascia copriraggi	Rim strip	Bande	Band	Banda	
S	3	8000 82879	1	Fascia copriraggi	Rim strip	Bande	Band	Banda	
W	6	8000 75342	1	Cerchio 1,6 x 21"	Rim 1,6 x 21"	Jante 1,6 x 21"	Felge 1,6 x 21"	Llanta 1,6 x 21"	
S	6	8000 88673	1	Cerchio 3,5 x 17"	Rim 3,5 x 17"	Jante 3,5 x 17"	Felge 3,5 x 17"	Llanta 3,5 x 17"	
W	7	8000 65285	18	Raggio destro	Spoke R.	Bras D.	Speiche R.	Radio der.	
S	7	8000 88672	18	Raggio destro	Spoke R.	Bras D.	Speiche R.	Radio der.	
W	8	8000 61014	18	Raggio sinistro	Spoke L.	Bras G.	Speiche L.	Radio izq.	
S	8	8000 88671	18	Raggio sinistro	Spoke L.	Bras G.	Speiche L.	Radio izq.	
	9	69N4 29004	36	Nipplo	Nipple	Nipple	Nippel	Nipple	
	10	8A00 65286	1	Mozzo completo	Hub assy	Moyeau compl.	Radnabe, Kpl.	Cubo compl.	
	11	8000 65288	1	Distanziale	Spacer	Entretoise	Distanzstück	Separador	
	12	1516 21501	1	Portadistanziale	Spacer holder	Porte-entretoise	Abstandstückhalter	Porta-distancial	
	13	8000 43426	2	Cuscinetto a sfere	Ball bearing	Roulement à billes	Kugellager	Cojinete de bolas	
	14	8000 51963	1	Anello trascinatore	Ring	Bague	Ring	Anillo	
	15	8000 51957	1	Anello di tenuta	Seal ring	Bague d'étanchéité	Dichtungsring	Anillo de retención	
	16	8000 73226	1	Disco freno	Brake disc	Disque frein	Bremsscheibe	Disco freno	
	17	8A00 55241	6	Vite	Screw	Vis	Schraube	Tomillo	
	18	8000 65289	1	Perno ruota	Pin	Pivot	Bolzen	Perno rueda	
	19	8000 48773	1	Vite	Screw	Vis	Schraube	Tomillo	
	20	8000 48772	1	Rosetta piana	Washer	Rondelle	Scheibe	Arandela	
	21	8000 65573	1	Distanziale	Spacer	Entretoise	Distanzstück	Separador	
	22	8A00 65572	1	Coperchio parapolvere	Dust cover	Pare poussière	Staubdeckel	Tapa retención polvo	
	23	8A00 62129	3	Vite	Screw	Vis	Schraube	Tomillo	





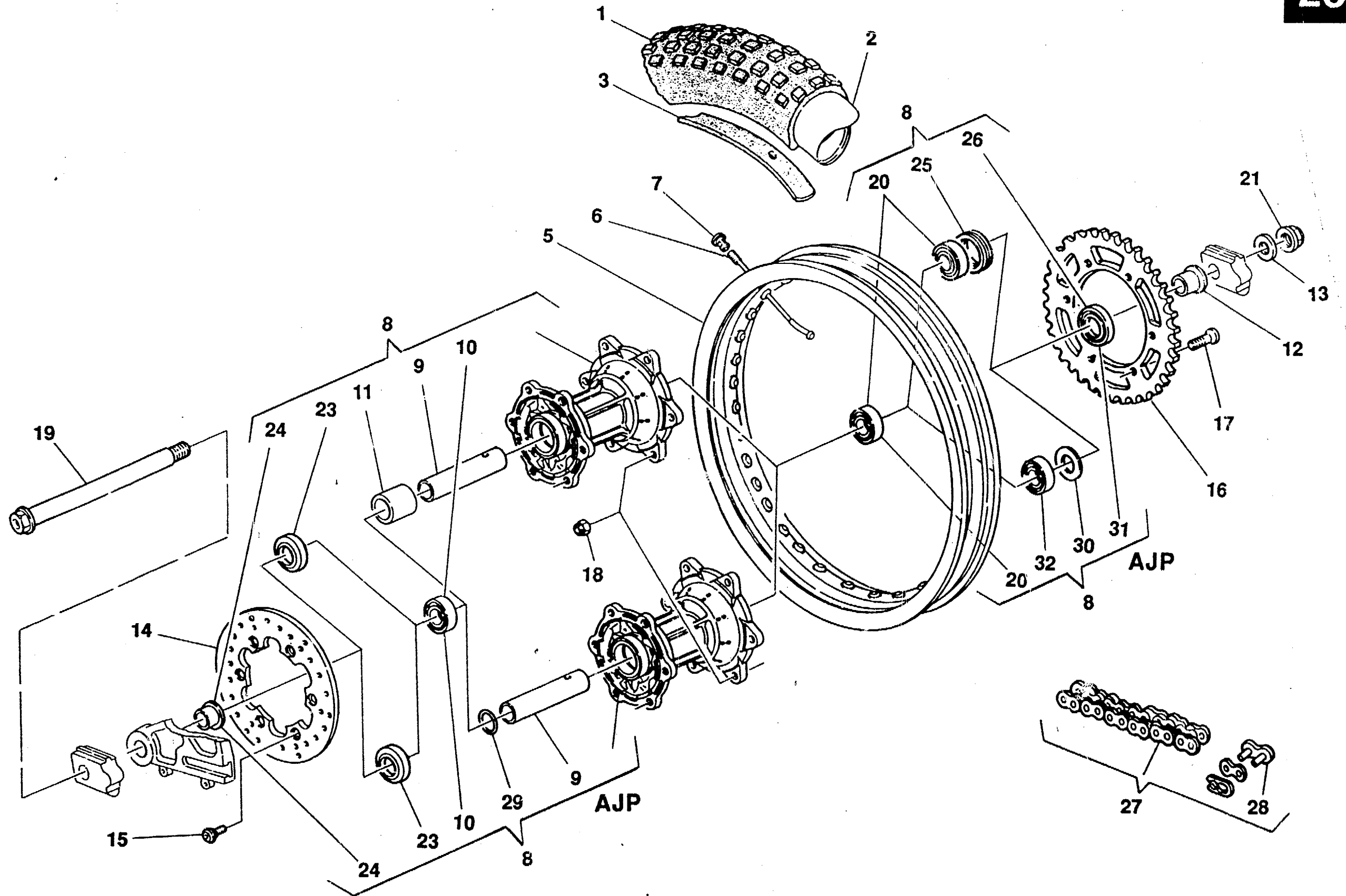
**WRE - SM**  
**125 / 98**

TAVOLA  
DRAWING  
TABLE  
BILD  
TABLA

**23**

**RUOTA POSTERIORE - REAR WHEEL**  
**ROUE ARRIERE - HINTERRAD**  
**RUEDA TRASERA**

Note Notes Notas	Pos. No. Index Pos.	N. Cod. Code No. Nr. Code Code Nr N. Cod.	Q.tà Q.ty Q.té M.ge C.ad	DENOMINAZIONE	NAME	DESIGNATION	BESHREIBUNG	DENOMINACION	Validità Validité Gültig Validez
NW	1	8D00 61085	1	Pneumatico 120/90 - 18"	Tyre 120/90 - 18"	Pneu 120/90 - 18"	Reifen 120/90 - 18"	Neumático 120/90 - 18"	
NS	1	8000 88680	1	Pneumatico 150/60 - 17"	Tyre 150/60 - 17"	Pneu 150/60 - 17"	Reifen 150/60 - 17"	Neumático 150/60 - 17"	
NW	2	8000 05080	1	Camera d'aria	Air tube	Chambre à air	Luftschlauch	Cámara de aire con válvula	
NS	2	8000 51862	1	Camera d'aria	Air tube	Chambre à air	Luftschlauch	Cámara de aire con válvula	
W	3	8000 01688	1	Fascia copriraggi	Rim strip	Bande	Band	Banda	
S	3	8B00 82879	1	Fascia copriraggi	Rim strip	Bande	Band	Banda	
W	5	8000 75341	1	Cerchio 2,15 x 18"	Rim 2,15 x 18"	Jante 2,15 x 18"	Felge 2,15 x 18"	Llanta 2,15 x 18"	
S	5	8000 82954	1	Cerchio 4,25 x 17"	Rim 4,25 x 17"	Jante 4,25 x 17"	Felge 4,25 x 17"	Llanta 4,25 x 17"	
W	6	8000 55877	36	Raggio	Spoke	Bras	Speiche	Radio	
W	6	8000 89568	18	Raggio Dx (AJP)	R.H. spoke (AJP)	Bras D. (AJP)	Speiche Rechte (AJP)	Radio derecho (AJP)	
W	6	8000 89569	18	Raggio Sx (AJP)	L.H. spoke (AJP)	Bras G. (AJP)	Speiche Linke (AJP)	Radio izquierdo (AJP)	
S	6	8000 88677	18	Raggio Dx	R.H. spoke	Bras D.	Speiche Rechte	Radio derecho	
S	6	8000 89120	18	Raggio Sx	L.H. spoke	Bras G.	Speiche Linke	Radio izquierdo	
S	6	8000 89578	18	Raggio Dx (AJP)	R.H. spoke (AJP)	Bras D. (AJP)	Speiche Rechte (AJP)	Radio derecho (AJP)	
S	6	8000 89579	18	Raggio Sx (AJP)	L.H. spoke (AJP)	Bras G. (AJP)	Speiche Linke (AJP)	Radio izquierdo (AJP)	
	7	69N4 29005	36	Niplo	Nipple	Nipple	Nippel	Nipple	
A	8	8000 69165	1	Mozzo completo	Hub assy	Moyeau compl.	Radnabe, Kpl.	Cubo compl.	
A	8	8000 89570	1	Mozzo completo (AJP)	Hub assy (AJP)	Moyeau compl. (AJP)	Radnabe, Kpl. (AJP)	Cubo compl. (AJP)	
	9	8A00 64983	1	Distanziale	Spacer	Entretoise	Distanzstück	Separador	
	9	8B00 64983	1	Distanziale (AJP)	Spacer (AJP)	Entretoise (AJP)	Distanzstück (AJP)	Separador (AJP)	
	10	8000 55876	1	Cuscinetto	Bearing	Roulement	Kugellager	Cojinete	
	11	8000 61064	1	Porta distanziale	Spacer	Entretoise	Distanzstück	Separador	
	12	8000 64985	1	Distanziale	Spacer	Entretoise	Distanzstück	Separador	
	12	8000 89574	1	Distanziale (AJP)	Spacer (AJP)	Entretoise (AJP)	Distanzstück (AJP)	Separador (AJP)	
	13	80A0 19963	1	Rosetta	Washer	Rondelle	Scheibe	Arandela	
	14	8000 73225	1	Disco freno	Brake disc	Disque frein	Bremsscheibe	Disco freno	
	15	8000 55878	6	Vite	Screw	Vis	Schraube	Tornillo	
	16	8000 75703	1	Corona Z = 50	Ring gear Z = 50	Couronne Z = 50	Kranz Z = 50	Corona Z = 50	
W	17	8B00 40796	6	Vite	Screw	Vis	Schraube	Tornillo	
S	17	8000 40796	6	Vite	Screw	Vis	Schraube	Tornillo	
	18	8000 43928	6	Dado	Nut	Ecrou	Mutter	Tuerca	
A	19	8E00 64938	1	Perno	Pin	Pivot	Bolzen	Perno	





**WRE - SM**  
**125 / 98**

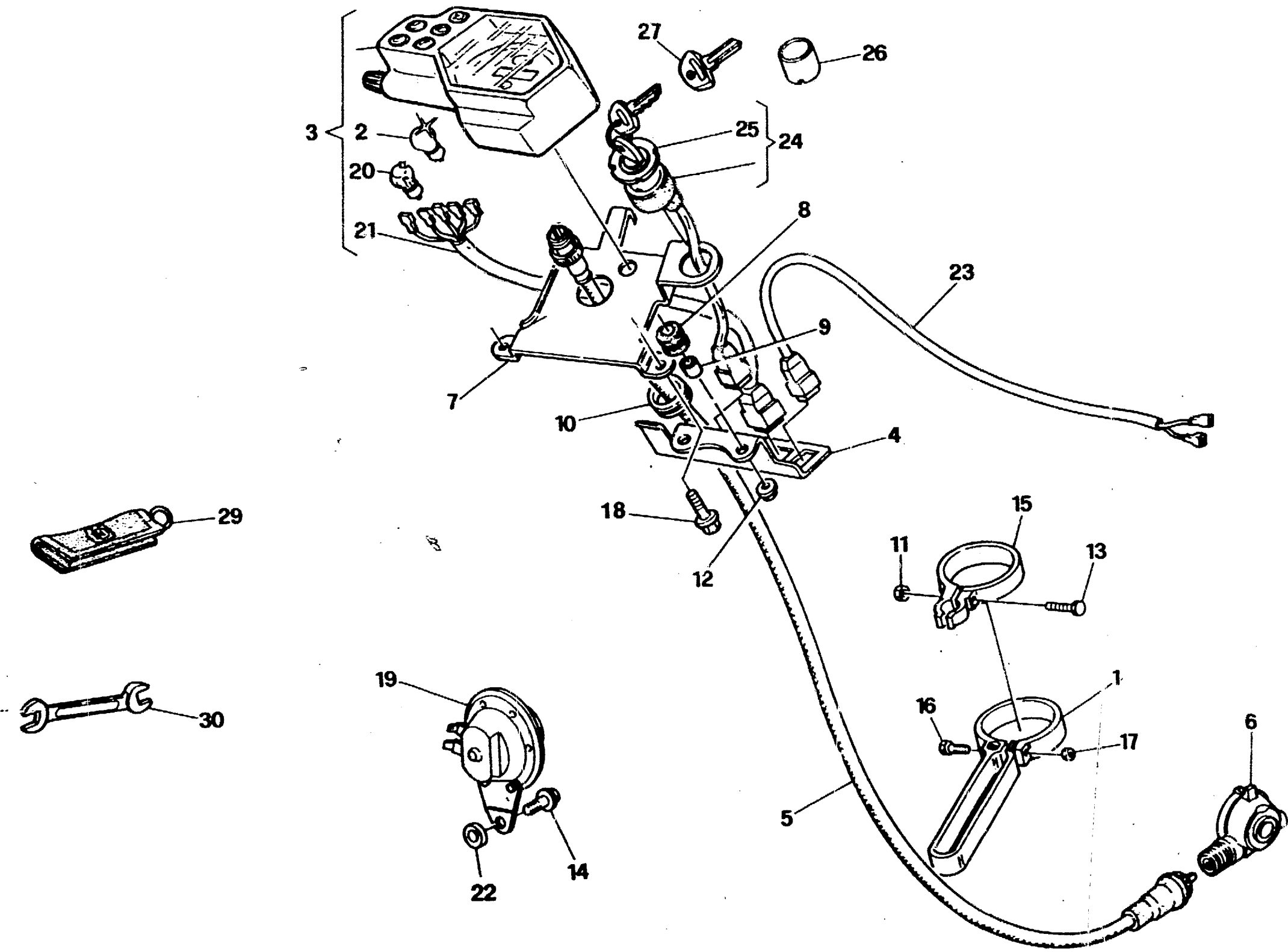
TAVOLA  
DRAWING  
TABLE  
BILD  
TABLA

**23**

**RUOTA POSTERIORE - REAR WHEEL**  
**ROUE ARRIERE - HINTERRAD**  
**RUEDA TRASERA**

Note Notes Notas	Pos. No. Index Pos.	N. Cod. Code No. Nr. Code Code Nr. N. Co-1.	Q.tà Qty Q.tà Q.tà Cant.	DENOMINAZIONE	NAME	DESIGNATION	BESCHREIBUNG	DENOMINACION	Validità Validité Gültig Validez
A	19	8D00 64038	1	Perno	Pin	Pivot	Bolzen	Perno	
	20	8000 39651	2	Cuscinetto	Bearing	Roulement	Kugellager	Cojinete	
	20	8000 39651	1	Cuscinetto (AJP)	Bearing (AJP)	Roulement (AJP)	Kugellager (AJP)	Cojinete (AJP)	
	21	8000 62613	1	Dado	Nut	Ecrou	Mutter	Tuerca	
	23	8000 69163	1	Anello di tenuta	Seal ring	Bague d'étanchéité	Dichtungsring	Anillo de retención	
	23	8000 89573	1	Anello di tenuta (AJP)	Seal ring (AJP)	Bague d'étanchéité (AJP)	Dichtungsring (AJP)	Anillo de retención (AJP)	
	24	8000 69164	1	Distanziale	Spacer	Entretoise	Distanzstück	Separador	
	25	8000 64863	1	Ghiera	Ring nut	Embout	Nutmutter	Virola	
	26	8000 36357	1	Anello di tenuta	Seal ring	Bague d'étanchéité	Dichtungsring	Anillo de retención	
A	27	8000 56768	1	Catena (REGINA)	Chain (REGINA)	Chaîne (REGINA)	Kette (REGINA)	Cadena (REGINA)	
A	27	8B00 79785	1	Catena (DID)	Chain (DID)	Chaîne (DID)	Kette (DID)	Cadena (DID)	
A	28	8000 56767	1	Giunto (REGINA)	Coupling (REGINA)	Joint (REGINA)	Kupplung (REGINA)	Junta (REGINA)	
A	28	8000 79790	1	Giunto (DID)	Coupling (DID)	Joint (DID)	Kupplung (DID)	Junta (DID)	
	29	8000 30052	1	Anello OR (AJP)	O - Ring (AJP)	Anneau OR (AJP)	O - Ring (AJP)	Anillo OR (AJP)	
	30	66N0 21272	1	Anello elastico (AJP)	Split ring (AJP)	Anneau ressort (AJP)	Sprengring (AJP)	Anillo elástico (AJP)	
	31	8000 89572	1	Anello di tenuta (AJP)	Seal ring (AJP)	Bague de retenue (AJP)	Dichtring (AJP)	Anillo de retención (AJP)	
	32	8000 15659	1	Cuscinetto stagno (AJP)	Bearing (AJP)	Roulement (AJP)	Lager (AJP)	Cojinete (AJP)	







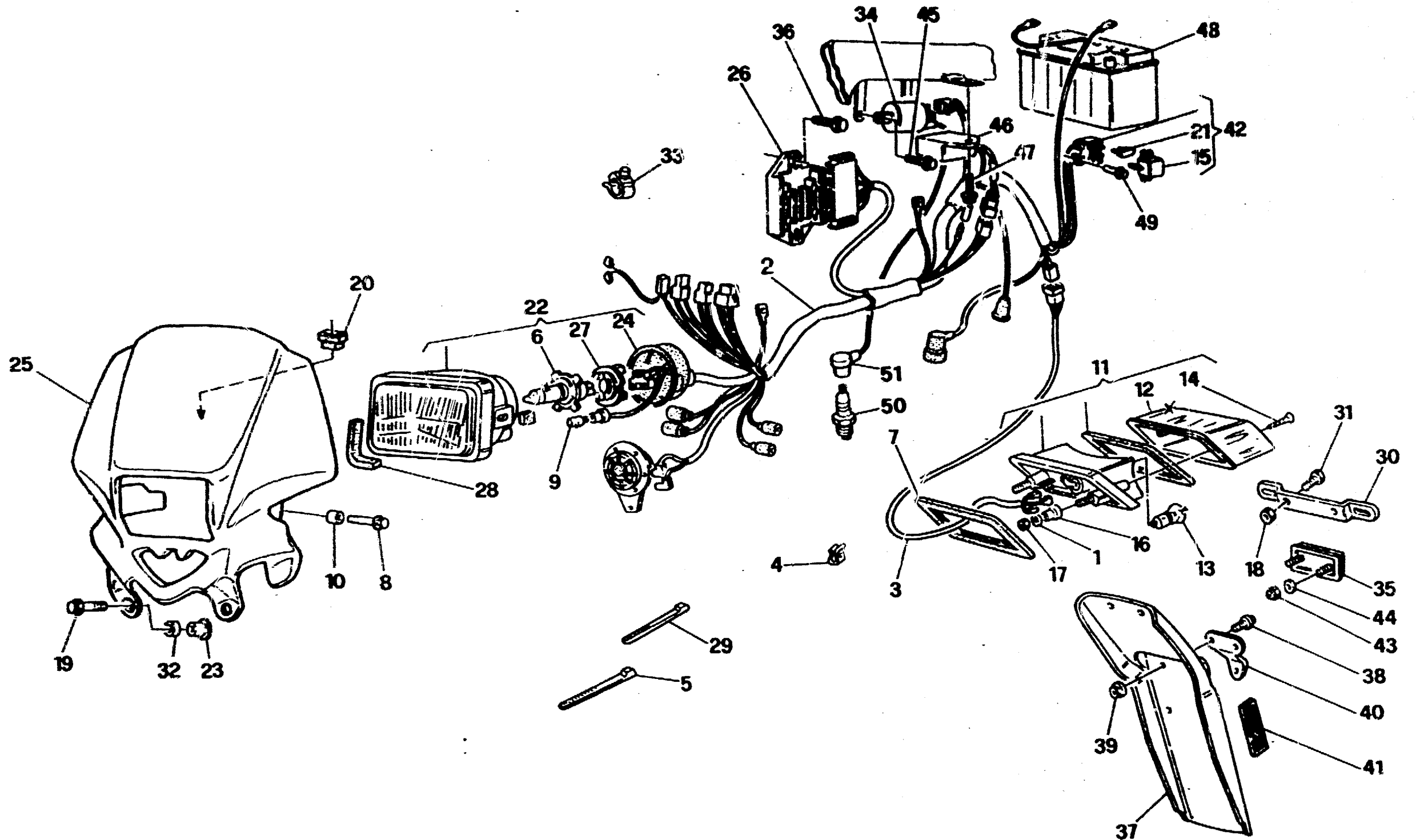
**WRE - SM**  
**125 / 98**

TAVOLA  
DRAWING  
TABLE  
BILD  
TABLA

**24**

**CONTACHILOMETRI, LIBRETTO USO E MANUTEN. AVV. ACUSTICO- SPEEDOMETER, OWNER'S MANUAL, HORN, COMPTE-KILOM., EMPLOI D'ENTR., SIGNAL ACOUS. - TACHOMETER, BETRIEBSANLEITUNG, BREMS, SCHEIBESCHUTZ, HUPE - CUENTA-KILOMETROS, FOLLETO DE INSTRUCC., AVISADOR ACUSTICO**

Notes Notes Anmerk. Notes	Pos. No. N. Index Pos.	N. Cod. Code No. Nr. Code Code Nr. N. Cod.	Q.tà Qty Q.tà M.ge C.ad	DENOMINAZIONE	NAME	DESIGNATION	BESHREIBUNG	DENOMINACION	Validità Validé Gültig Validez
	1	8AA0 65340	1	Guidatrasmissioni	Cable	Cable	Kabel	Cable	
	2	8000 60033	4	Lampadina 12V - 2W	Lamp 12V - 2W	Lampe 12V - 2W	Lampe 12V - 2W	Lampanilla 12V - 2W	
	3	8000 88545	1	Ass. contachilometri	Speedometer assy	Compteur-km. compl.	Tachometer kpl.	Cuenta-kilómetros compl.	
	4	8000 63428	1	Piastra	Plate	Plaque	Platte	Placa	
	5	8000 71759	1	Trasmissione contachilometri	Speedometer cable	Câble compteur - km	Tachokabel	Cable cuenta-kilómetros	
W	6	8000 65238	1	Rinvio contachilometri	Odometer transm.	Renvoi compte-km.	Vorgelege Kilometerzähler	Reenvío cuenta-kilómetros	
S	6	8A00 38386	1	Rinvio contachilometri	Odometer transm.	Renvoi compte-km.	Vorgelege Kilometerzähler	Reenvío cuenta-kilómetros	
	7	8000 88648	1	Piastra	Plate	Plaque	Platte	Placa	
	8	8000 62651	2	Antivibrante	Silent-block	Antivibration	Schwingungsdämpfer	Anti-vibrador	
	9	8000 25053	2	Distanziale	Spacer	Entretoise	Distanzstück	Separador	
	10	8000 72648	2	Gommino	Rubber pad	Pièce caoutchouc	Gummistück	Junta de goma	
	11	8000 40718	1	Dado	Nut	Ecrou	Mutter	Tuerca	
	12	8000 61313	2	Dado	Nut	Ecrou	Mutter	Tuerca	
	13	8800 66525	1	Vite	Screw	Vis	Schraube	Tomillo	
	14	8000 62726	1	Vite	Screw	Vis	Schraube	Tomillo	
	15	8AA0 70581	1	Fascetta	Clamp	Collier	Schelle	Banda	
	16	8800 66525	1	Vite	Screw	Vis	Schraube	Tomillo	
	17	61N1 15192	1	Dado	Nut	Ecrou	Mutter	Tuerca	
	18	8000 67997	1	Vite	Screw	Vis	Schraube	Tomillo	
	19	8000 75836	1	Avvisatore acustico	Horn	Signal acoustique	Hupe	Avisador acústico	
	20	8000 20602	3	Lampadina 12V - 1,2W	Lamp 12V - 1,2W	Lampe 12V - 1,2W	Lampe 12V - 1,2W	Lampanilla 12V - 1,2W	
	21	8000 88543	1	Cavi	Cable	Cable	Kabel	Cable	
	22	8000 60969	1	Rosetta	Washer	Rondelle	Scheibe	Arandela	
	23	8000 75477	1	Cavi	Cable	Cable	Kabel	Cable	
	24	8000 74259	1	Interr. accensione completo	Ignition switch assy	Interrupteur pour allum. comp.	Schalter, Kpl.	Interruptor encendido compl.	
	25	8000 74258	1	Ghiera	Ring nut	Embout	Nutmutter	Virola	
	26	8000 50569	1	Distanziale	Spacer	Entretoise	Distanzstück	Separador	
	27	8000 38210	1	Chiave grezza	Raw key	Cléf primitive	Schlüssel	Llave	
	30	8000 77739	1	Chiave 16-21	Key 16-21	Cléf 16-21	Schlüssel 16-21	Llave 16-21	





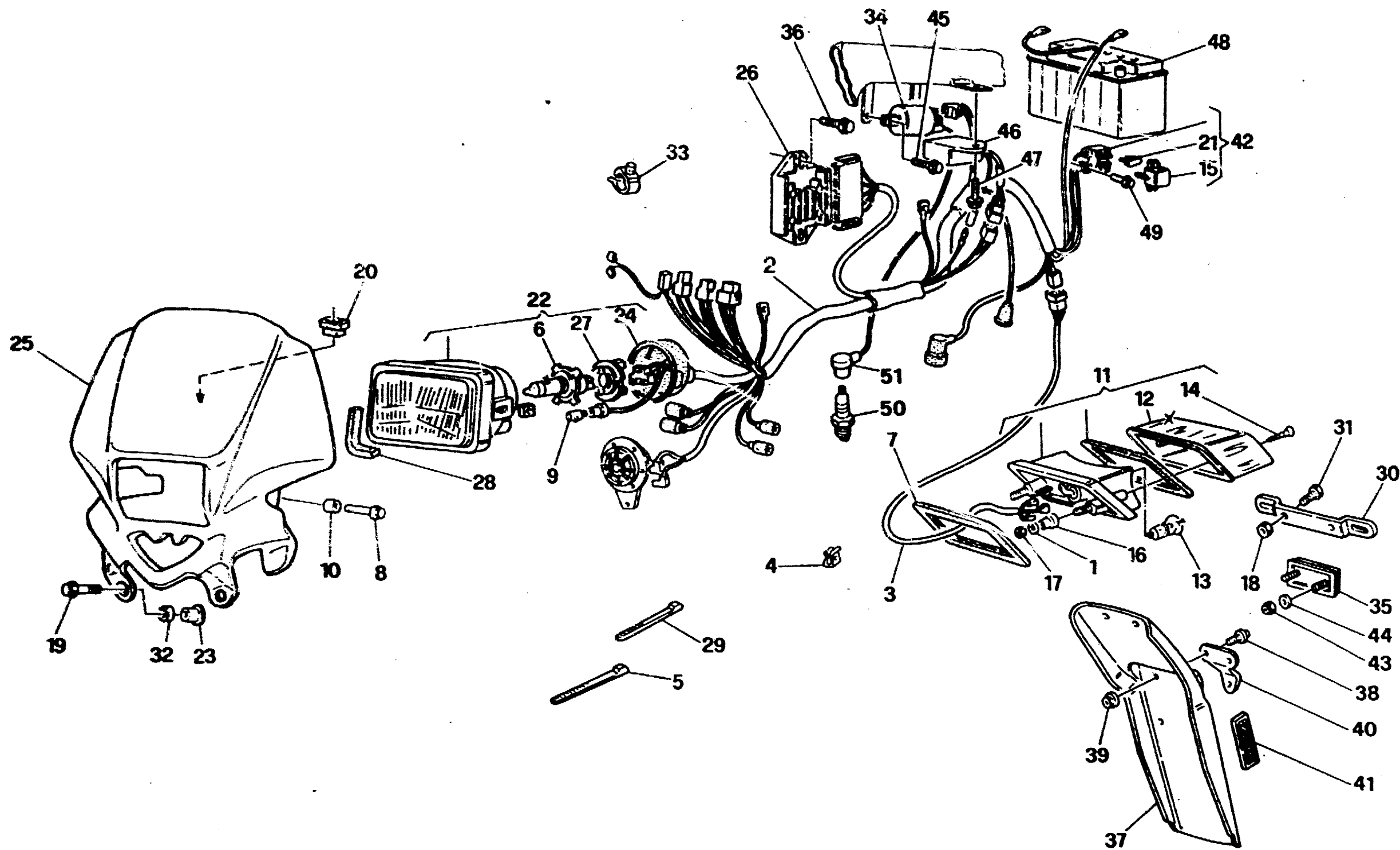
**WRE - SM**  
**125 / 98**

TAVOLA  
DRAWING  
TABLE  
BILD  
TABLA

**25**

**IMPIANTO ELETTRICO, PORTATARGA, PORTANUMERO - ELECTRIC SYSTEM, PLATE HOLDER, NUMBER HOLDER - INSTALLATION ELECT., PORTE-BALAI, PORTE-NOMBRE - ELEKTR. ANLAGE, SCHILDTRAEGER, NUMMERTRAGER - INSTALAC. ELECTR., PORTA-MATRICULA, PORTA NUMERO**

Part. No. N. Pz. N. Pz. N. Pz.	M. Code Code No. Nr. Code Code Nr. M. Code	Qty. Q.tà M. q.tà C. q.tà	DENOMINAZIONE	NAME	DESIGNATION	BESCHREIBUNG	DENOMINACION	Validity Validità Validez Gültig Validez
1	62N1 15549	2	Rosetta piana	Washer	Rondelle	Scheibe	Arandela	
2	8000 75476	1	Gruppo principale cavi	Cable assy	Cables compl.	Kabel Kpl.	Grupo principal cables	
3	8000 70277	1	Cavo (protettore)	Cable	Cable	Kabel	Cable	
4	8000 72494	1	Passacavo	Fairlead	Pass-cable	Kabelführung	Preña-cable	
5	8000 71576	4	Fascetta	Clamp	Collier	Schelle	Banda	
6	8000 42946	1	Lampada	Lamp	Lampe	Lampe	Lamperilla	
7	8000 66479	1	Guarnizione	Gasket	Garniture	Dichtung	Junta	
8	8000 62728	2	Vite	Screw	Vis	Schraube	Tomillo	
9	8000 36727	1	Lampada	Lamp	Lampe	Lampe	Lamperilla	
10	8000 69429	2	Bussola	Bush	Douille	Buchse	Manguito	
11	8000 65555	1	Fanale posteriore completo	Tail light	Faux demiere	Hinterleuchte	Faro trasero	
12	8000 66460	1	Lente	Lens	Loupe	Linse	Lente	
13	8000 18246	1	Lampada	Lamp	Lampe	Lampe	Lamperilla	
14	8000 66482	2	Vite	Screw	Vis	Schraube	Tomillo	
15	8000 48187	1	Coperchiello	Cover	Couvercle	Deckel	Tapa	
16	8000 62416	2	Distanziale	Spacer	Entretoise	Distanzstück	Separador	
17	8000 40719	2	Dado	Nut	Ecrou	Mutter	Tuerca	
18	8000 40719	2	Dado	Nut	Ecrou	Mutter	Tuerca	
19	8000 62730	2	Vite	Screw	Vis	Schraube	Tomillo	
20	8000 50808	1	Gommino	Rubber part	Pièce caoutchouc	Gummistück	Junta de goma	
21	8000 47472	4	Fusibile	Fuse	Fusible	Sicherung	Fusible	
A 22	8000 70280	1	Gruppo ottico completo CEV	Optical group CEV	Groupe optique CEV	Optische Gruppe CEV	Grupo óptico CEV	
A 22	8000 67562	1	Gruppo ottico completo ECIE	Optical group ECIE	Groupe optique ECIE	Optische Gruppe ECIE	Grupo óptico ECIE	
23	8000 70034	2	Distanziale	Spacer	Entretoise	Distanzstück	Separador	
24	8000 70282	1	Cuffia in gomma	Boot	Poussière	Gummihäube	Gorro de protección en goma	
25	8000 87060	1	Cupolino (cod. col. A)	Fairing (col. code A)	Carenage (code col. A)	Verkleidung (Code Farbe A)	Cúpula (cod. col. A)	
25	8000 87060	1	Cupolino (cod. col. B)	Fairing (col. code B)	Carenage (code col. B)	Verkleidung (Code Farbe B)	Cúpula (cod. col. B)	
25	8000 87060	1	Cupolino (cod. col. C)	Fairing (col. code C)	Carenage (code col. C)	Verkleidung (Code Farbe C)	Cúpula (cod. col. C)	
26	8000 42274	1	Regolatore	Regulator	Régulateur	Regler	Regulador	
27	8000 42326	1	Porta lampada	Lamp holder	Douille	Lampenfassung	Porta-lamperilla	
28	8000 66139	1	Guarnizione	Gasket	Garniture	Dichtung	Junta	
29	8000 56444	5	Fascetta	Clamp	Collier	Schelle	Banda	





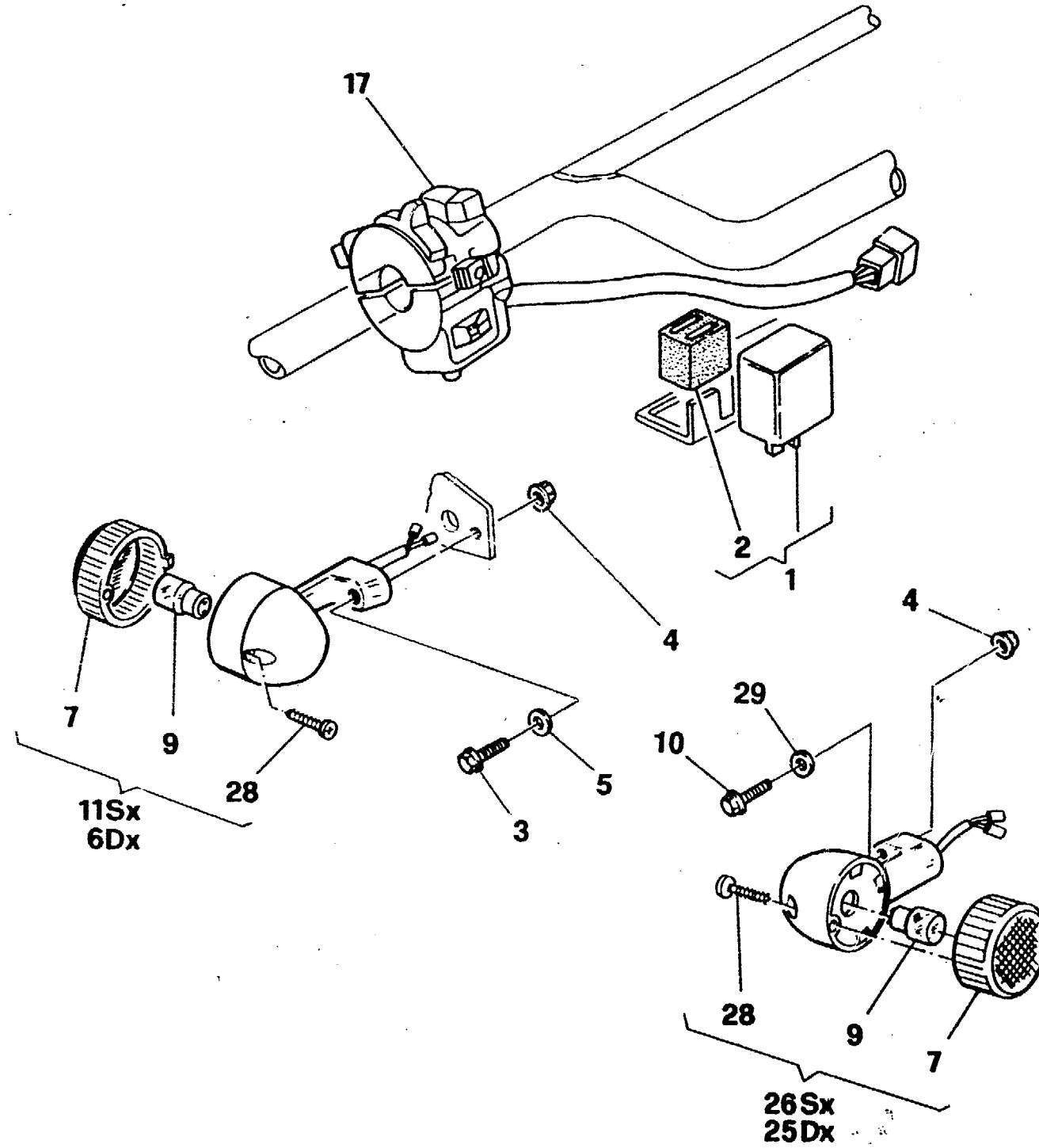
**WRE - SM**  
**125 / 98**

TAVOLA  
DRAWING  
TABLE  
BILD  
TABLA

**25**

**IMPIANTO ELETTRICO, PORTATAFGA, PORTANUMERO - ELECTRIC SYSTEM, PLATE HOLDER,  
NUMBER HOLDER - INSTALLATION ELECT., PORTE-BALAI, PORTE-NOMBRE - ELEKTR. ANLAGE,  
SCHILDTRAEGER, NUMMERTRAGER - INSTALAC. ELECTR., PORTA-MATRICULA, PORTA NUMERO**

Nota Notes Anmerk. Notas	Pos. No. N. Pos.	N. Cat. Code No. Nr. Code Code Nr. N. Cat.	Q.tà Qty Q.tà M.ge C.ad	DENOMINAZIONE	NAME	DESIGNATION	BESCHREIBUNG	DENOMINACION	Validità Validity Validez Gültig Validez
	30	8A00 66223	1	Staffa	Bracket	Etrier	Buegel	Brida	
	31	8000 62727	2	Vite	Screw	Vis	Schraube	Tomillo	
	32	8A00 69429	2	Bussola	Bush	Douille	Buchse	Manguito	
	33	8000 58207	1	Passacavo	Fairlead	Passe-câble	Kabelführung	Prensa-cable	
	34	8000 42272	1	Bobina	Coil	Bobine	Zündspule	Bobina	
	35	8000 73834	1	Catadiottro	Reflector	Catadioptrique	Rückstrahler	Catafaros	
	36	8000 62727	2	Vite	Screw	Vis	Schraube	Tomillo	
D	37	8000 70239	1	Paraspruzzi	Rear end	Terminal	Hinterkiff	Para rociada	
D	38	8000 62726	2	Vite	Screw	Vis	Schraube	Tomillo	
D	39	8000 44240	2	Dado	Nut	Ecrou	Mutter	Tuerca	
D	40	8000 70279	1	Piastra	Plate	Plaque	Platte	Placa	
	41	8000 45436	2	Catadiottro (D)	Reflector (D)	Catadioptrique (D)	Rückstrahler (D)	Catafaros (D)	
	42	8000 58400	1	Portafusibili	Fuses block	Bloc fusible	Sicherungblock	Bloque fusible	
	43	8000 40717	2	Dado	Nut	Ecrou	Mutter	Tuerca	
	44	62N1 15547	2	Rosetta	Washer	Rondelle	Scheibe	Arandela	
	45	8000 62727	2	Vite	Screw	Vis	Schraube	Tomillo	
	46	8000 59394	1	Centralina	Electronic device	Dispositif electronic	Zundelektronik	Centralita electronica	
	47	8000 62725	1	Vite	Screw	Vis	Schraube	Tomillo	
	48	8000 73114	1	Accumulatore	Battery	Batterie	Batterie	Bateria	
	49	8A00 67997	2	Vite	Screw	Vis	Schraube	Tomillo	
A	50	8A00 76016	1	Candela NGK	Spark plug	Bougie	Zündkerze	Bujía	
A	50	8800 77379	1	Candela Champion	Spark plug	Bougie	Zündkerze	Bujía	
	51	8000 75270	1	Pipetta	Pipette	Pipette	Pipette	Pipa	





**WRE - SM**  
**125 / 98**

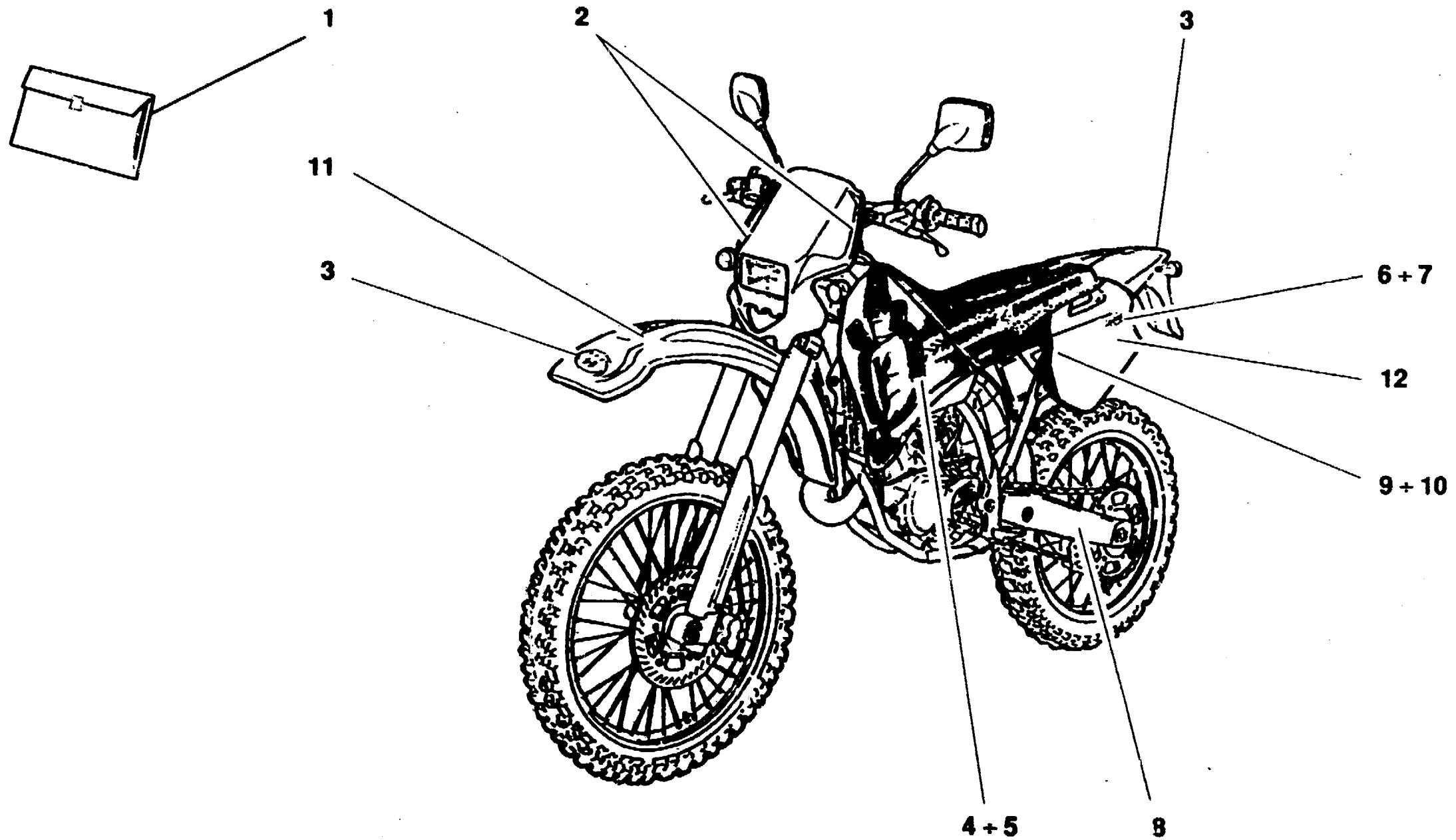
TAVOLA  
DRAWING  
TABLE  
BILD  
TABLA

**26**

**FRECCE - BLINKER**  
**CLIGNOTANT - BLINKER**  
**INTERMITENTE**

Note Notes Notas	Pos. No. N. Pos.	N. Cod. Code No. Nr. Code Code Nr N. Cod.	Q.tà Qty Q.té M.ge C.ad	DENOMINAZIONE	NAME	DESIGNATION	BESHREIBUNG	DENOMINACION	Validità Validity Validez Gültig Validez
	1	8000 70028	1	Intermittenza	Flash device	Intermittence	Blinkgeber	Intermitencia	
	2	8000 70031	1	Supporto elastico	Support	Support	Halterung	Soporte	
	3	8000 62729	2	Vite	Screw	Vis	Schraube	Tomillo	
	4	8000 44240	4	Dado	Nut	Ecrou	Mutter	Tuerca	
	5	8000 45495	2	Bussola	Bush	Douille	Buchse	Manguito	
	6	8000 88336	1	Indicatore anteriore dx.	R blinker	Clignotant D	Blinker R	Intermitente D	
	7	8000 73591	4	Lente	Lens	Loupe	Linse	Lente	
	9	8000 36726	4	Lampada 12V - 10W	Lamp 12V - 10W	Lampe 12V - 10W	Lampe 12V - 10W	Lampanilla 12V - 10W	
	10	8000 62728	2	Vite	Screw	Vis	Schraube	Tomillo	
	11	8000 88337	1	Indicatore anteriore sx.	L blinker	Clignotant G	Blinker L	intermitente I	
	17	8000 75480	1	Commutatore compl.	Switch compl.	Commutateur compl.	Kombischalter kpl.	Conmutador compl.	
	25	8000 88334	1	Indicatore posteriore dx.	R blinker	Clignotant D	Blinker R	Intermitente D	
	26	8000 88335	1	Indicatore posteriore sx.	L blinker	Clignotant G	Blinker L	Intermitente I	
	28	8000 73592	4	Vite	Screw	Vis	Schraube	Tomillo	
	29	8000 56359	2	Rosetta	Washer	Rondelle	Scheibe	Roseta	







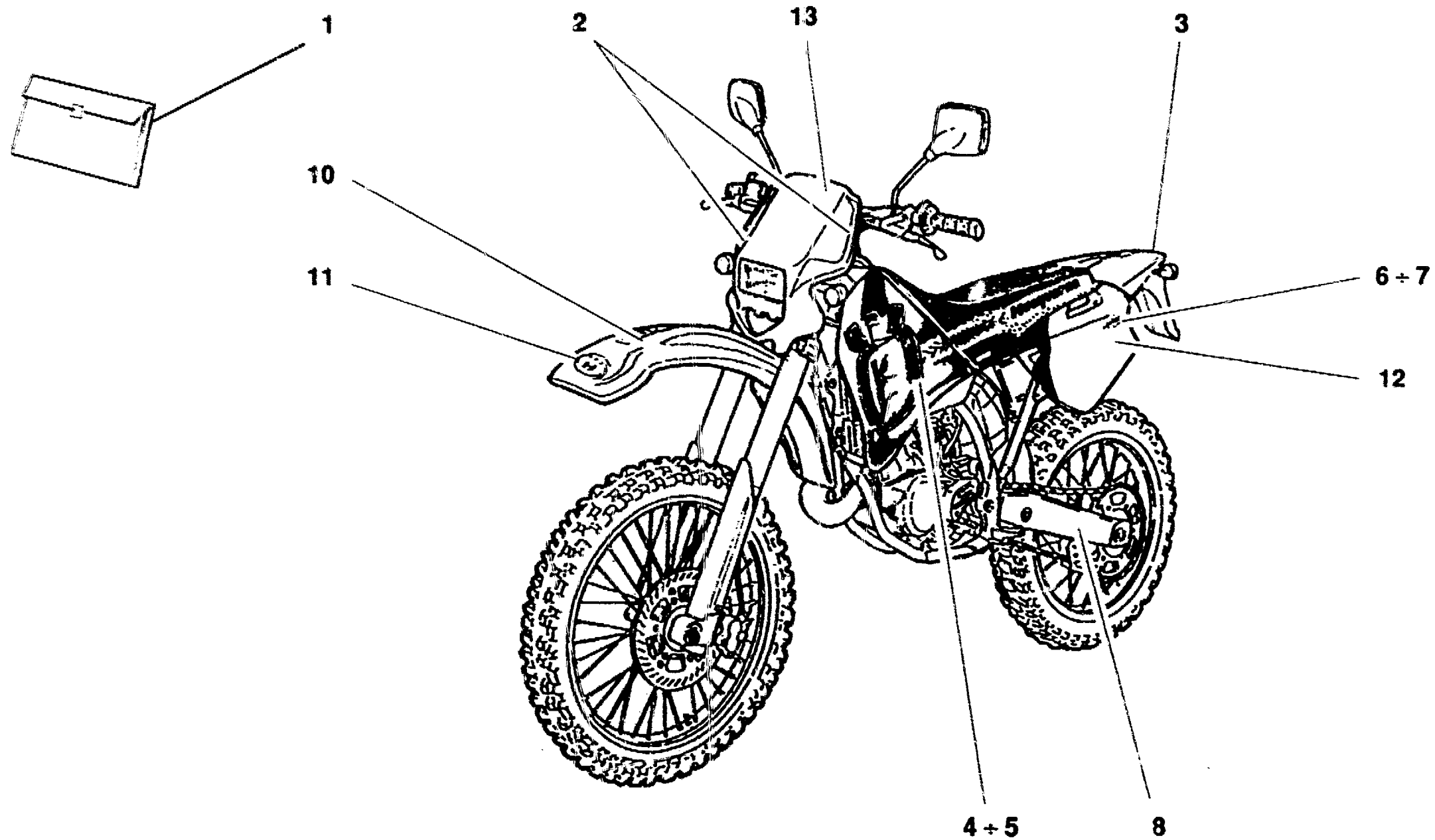
**WRE - SM**  
**125 / 98**

TAVOLA  
DRAWING  
TABLE  
BLD  
TABLA

**27**

**DECALCOMANIE (codice colore A) - TRANSFER (colour code A)**  
**DECALCOMANIES (code colour A) - VERKEIDUNG (Code Farbe A)**  
**CALCOMANIAS (código color A)**

Nota Notes Notas	Pos. No. N. Pos.	N. Cod. Code No. Nr. Code Code Nr. N. Cod.	Q.tà Qty Q.tà M.ço C.üd	DENOMINAZIONE	NAME	DESIGNATION	BEHREIBUNG	DENOMINACION	Validità Validity Validez Gültig Validez
W	1	8000 87194	1	Kit adesivi	Trims kit	Gr. décal.	Hinterabziehbild Gruppe	Kit adhesivo	
S	1	8000 88670	1	Kit adesivi	Trims kit	Gr. décal.	Hinterabziehbild Gruppe	Kit adhesivo	
	2	8000 87682	1	Decal per portafaro	Transfer	Decalcomania	Abziehbild	Calcomania	
	3	8000 88317	2	Decal per parafrangente	Transfer	Decalcomania	Abziehbild	Calcomania	
	4	8000 88000	1	Decal per convogliatore Dx	R.H. transfer	Decalcomania D.	R. abziehbild	Calcomania derecha	
	5	8000 67999	1	Decal per convogliatore Sx	L.H. transfer	Decalcomania G.	L. abziehbild	Calcomania izquierda	
	6	8000 88319	1	Decal per fianchetto Dx	R.H. transfer	Decalcomania D.	R. abziehbild	Calcomania derecha	
	7	8000 88320	1	Decal per fianchetto Sx	L.H. transfer	Decalcomania G.	L. abziehbild	Calcomania izquierda	
W	8	8000 89539	2	Adesivo per forcellone	Transfer	Decalcomania	Abziehbild	Calcomania	
S	8	8000 89536	2	Adesivo per forcellone	Transfer	Decalcomania	Abziehbild	Calcomania	
	9	8000 88688	1	Decal per fianchetto Sx	L.H. transfer	Decalcomania G.	L. abziehbild	Calcomania izquierda	
	10	8000 88689	1	Decal per fianchetto Dx	R.H. transfer	Decalcomania D.	R. abziehbild	Calcomania derecha	
	11	8000 88316	1	Decal per parafrangente	Transfer	Decalcomania	Abziehbild	Calcomania	
	12	80A0 89379	2	Decal "CATALYTIC"	"CATALYTIC" transfer	Décal "CATALYTIC"	Abziehbild "CATALYTIC"	Calcomania "CATALYTIC"	





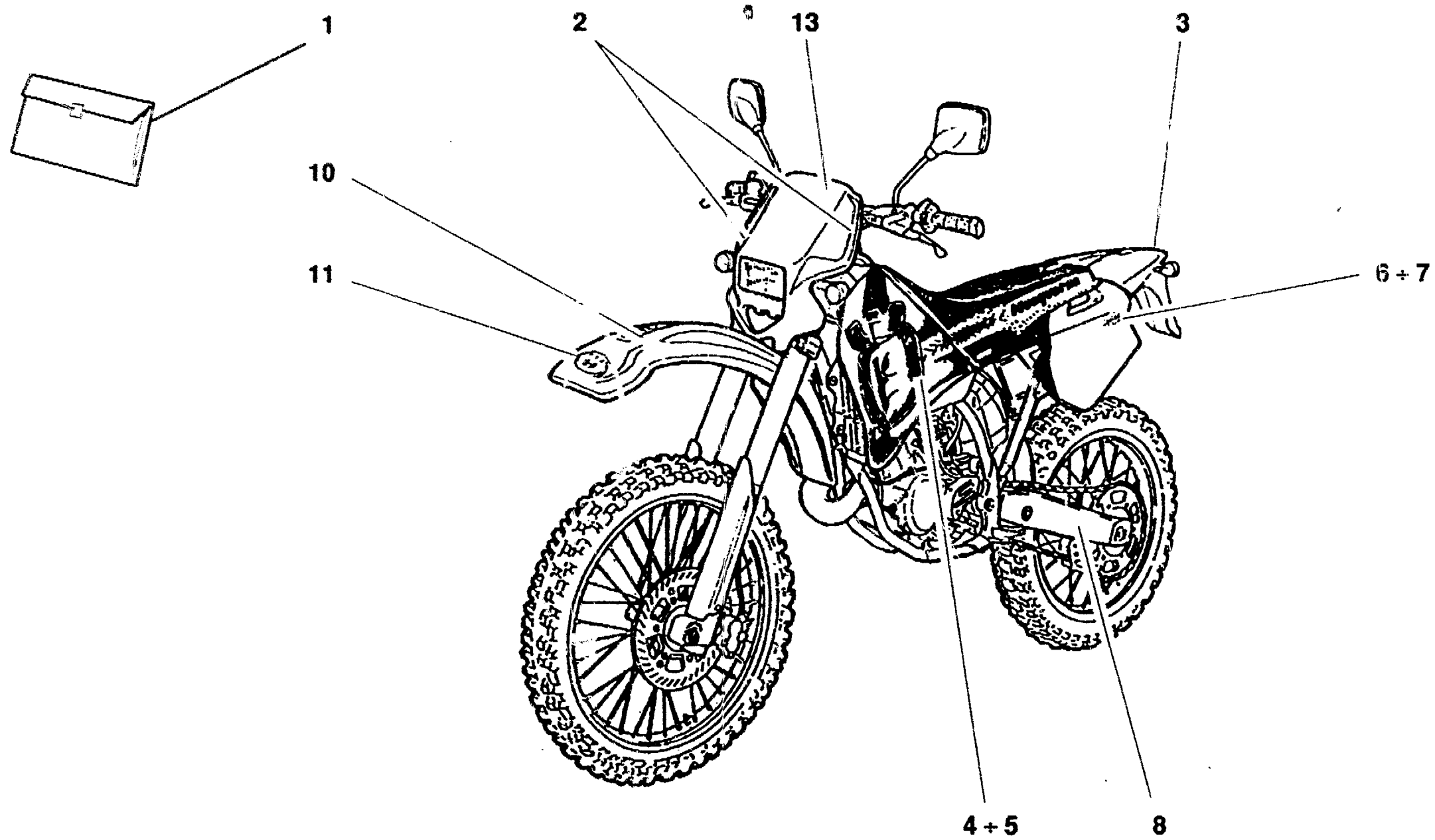
**WRE - SM**  
**125 / 98**

TAVOLA  
DRAWING  
TABLE  
BLD  
TABLA

**28**

**DECALCOMANIE (codice colore B) - TRANSFER (colour code B)**  
**DECALCOMANIES (code couleur B) - VERKEIDUNG (Code Farbe B)**  
**CALCOMANIAS (código color B)**

Notes Notes Notas	Pos. Pos. Pos.	N. Cod. Code No. Nr. Code Code Nr. N. Cod.	Q.tà Qty Menge Cant.	DENOMINAZIONE	NAME	DESIGNATION	BESCHREIBUNG	DENOMINACION	Validità Validity Validité Gültig Validez
W	1	8000 89454	1	Kit adesivi	Trims kit	Gr. décal.	Hinterabziehbild Gruppe	Kit adhesivo	
S	1	8000 89460	1	Kit adesivi	Trims kit	Gr. décal.	Hinterabziehbild Gruppe	Kit adhesivo	
	2	80AD 89384	1	Decal per portafaro	Transfer	Decalcomania	Abziehbild	Calcomania	
	3	80AD 89386	1	Decal per parafrang	Transfer	Decalcomania	Abziehbild	Calcomania	
	4	8000 89450	1	Decal per convogliatore Dx	R.H. transfer	Decalcomania D.	R. abziehbild	Calcomania derecha	
	5	8000 89451	1	Decal per convogliatore Sx	L.H. transfer	Decalcomania G.	L. abziehbild	Calcomania izquierda	
	6	8000 89452	1	Decal per fianchetto Dx	R.H. transfer	Decalcomania D.	R. abziehbild	Calcomania derecha	
	7	8000 89453	1	Decal per fianchetto Sx	L.H. transfer	Decalcomania G.	L. abziehbild	Calcomania izquierda	
W	8	8000 89539	2	Adesivo per forcellone	Transfer	Decalcomania	Abziehbild	Calcomania	
S	8	8000 89536	2	Adesivo per forcellone	Transfer	Decalcomania	Abziehbild	Calcomania	
	10	80AD 89393	1	Decal per parafrang	Transfer	Decalcomania	Abziehbild	Calcomania	
	11	80AD 89392	1	Decal per parafrang	Transfer	Decalcomania	Abziehbild	Calcomania	
	12	80B0 89379	2	Decal "CATALYTIC"	"CATALYTIC" transfer	Décal "CATALYTIC"	Abziehbild "CATALYTIC"	Calcomania "CATALYTIC"	
	13	80AD 89385	1	Decal per portafaro	Transfer	Decalcomania	Abziehbild	Calcomania	





**WRE - SM**  
**125 / 98**

TAVOLA  
DRAWING  
TABLE  
BILD  
TABLA

**29**

**DECALCOMANIE (codice colore C) - TRANSFER (colour code C)**  
**DECALCOMANIES (code couleur C) - VERKEIDUNG (Code Farbe C)**  
**CALCOMANIAS (código color C)**

Nota Notes Notas	Faz. No. N. Pos.	N. Cod. Code No. Nr. Code Code Nr N. Cod.	Q.tà Qty C.10 M. go C.10	DENOMINAZIONE	NAME	DESIGNATION	BESCHREIBUNG	DENOMINACION	Validità Validity Validité Gültig Validez
W	1	8000 89455	1	Kit adesivi	Trims kit	Gr. décal.	Hinterabziehbild Gruppe	Kit adhesivo	
S	1	8000 89461	1	Kit adesivi	Trims kit	Gr. décal.	Hinterabziehbild Gruppe	Kit adhesivo	
	2	8000 89384	1	Decal per portafaro	Transfer	Decalcomania	Abziehbild	Calcomania	
	3	8000 89386	1	Decal per parafrang	Transfer	Decalcomania	Abziehbild	Calcomania	
	4	8000 89456	1	Decal per convogliatore Dx	R.H. transfer	Decalcomania D.	R. abziehbild	Calcomania derecha	
	5	8000 89457	1	Decal per convogliatore Sx	L.H. transfer	Decalcomania G.	L. abziehbild	Calcomania izquierda	
	6	8000 89458	1	Decal per fianchetto Dx	R.H. transfer	Decalcomania D.	R. abziehbild	Calcomania derecha	
	7	8000 89459	1	Decal per fianchetto Sx	L.H. transfer	Decalcomania G.	L. abziehbild	Calcomania izquierda	
W	8	8000 89539	2	Adesivo per forcellone	Transfer	Decalcomania	Abziehbild	Calcomania	
S	8	80E0 88318	2	Adesivo per forcellone	Transfer	Decalcomania	Abziehbild	Calcomania	
	10	8000 89393	1	Decal per parafrang	Transfer	Decalcomania	Abziehbild	Calcomania	
	11	8000 89392	1	Decal "Husqvarna"	"Husqvarna" transfer	Decalco "Husqvarna"	Abziehb. "Husqvarna"	Calcom. "Husqvarna"	
	12	8000 89379	2	Decal "CATALYTIC"	"CATALYTIC" transfer	Décal "CATALYTIC"	Abziehbild "CATALYTIC"	Calcomania "CATALYTIC"	
	13	8000 89385	1	Decal per portafaro	Transfer	Decalcomania	Abziehbild	Calcomania	

DISEGNO DRAWING DESSIN ZEICHNUNG DIBUJO	TAVOLA DRAWING TABLE BILD TABLA	INDEX NO. POS. N. INDICE	DISEGNO DRAWING DESSIN ZEICHNUNG DIBUJO	TAVOLA DRAWING TABLE BILD TABLA	INDEX NO. POS. N. INDICE	DISEGNO DRAWING DESSIN ZEICHNUNG DIBUJO	TAVOLA DRAWING TABLE BILD TABLA	INDEX NO. POS. N. INDICE	DISEGNO DRAWING DESSIN ZEICHNUNG DIBUJO	TAVOLA DRAWING TABLE BILD TABLA	INDEX NO. POS. N. INDICE	DISEGNO DRAWING DESSIN ZEICHNUNG DIBUJO	TAVOLA DRAWING TABLE BILD TABLA	INDEX NO. POS. N. INDICE
000Y A2271	1	3	8000 01199	20	17	8000 28959	6	2	8000 38706	9	5	8000 42643	5	26
000Y A2273	1	4	8000 01412	16A	13	8000 29089	7	16	8000 38707	7	24	8000 42781	16A	19
1511 31701	16	18	8000 01688	23	3	8000 30052	23	29	8000 38707	9	7	8000 42926	25	27
1511 33302	16A	22	8000 03271	4	15	8000 30319	14	35	8000 38708	9	3	8000 42946	25	6
1513 07001	14	2	8000 04551	7	26	8000 30794	12	8	8000 38748	20	16	8000 43382	5	5
1513 41401	21	10	8000 05080	23	2	8000 31744	8	24	8000 38767	16A	23	8000 43391	14	40
1513 74301	21	7	8000 06587	5	19	8000 31768	8	7	8000 38797	17	12	8000 43426	22A	13
1514 10702	21	8	8000 07719	5	15	8000 32065	16A	20	8000 38799	17	15	8000 43592	20	18
1516 21501	22A	12	8000 09721	17	24	8000 32388	16	30	8000 38956	16A	5	8000 43720	1	11
1617 95501	4	10	8000 10314	2	3	8000 32399	5	56	8000 38957	16A	12	8000 43824	1	9
60ND 17330	3	1	8000 11577	11	10	8000 32854	12	13	8000 38960	3	25	8000 43928	2	18
60N1 01076	14	24	8000 12029	12	42	8000 32855	12	17	8000 39335	2	12	8000 43928	3	30
60N1 01140	8	22	8000 12030	12	41	8000 33054	1	10	8000 39630	2	16	8000 43928	23	18
60N1 02512	5	35	8000 12034	12	18	8000 33273	10	11	8000 39651	23	20	8000 44240	25	39
60N1 02514	5	37	8000 12037	12	44	8000 33373	14	25	8000 39651	23	20	8000 44240	26	4
60N1 02515	5	36	8000 12045	12	31	8000 34323	16B	3	8000 40433	20	14	8000 45042	19	2
60N1 02518	5	54	8000 12451	12	40	8000 34451	5	32	8000 40449	8	14	8000 45436	25	41
60N1 02557	15	10	8000 12634	22	23	8000 35086	12	27	8000 40717	25	43	8000 45495	19	22
60N1 04134	20	2	8000 13346	22A	3	8000 35353	12	29	8000 40718	15	17	8000 45495	20	10
60N1 07330	17	14	8000 15659	23	32	8000 35370	6	12	8000 40718	24	11	8000 45495	20	23
60N1 07335	5	57	8000 17883	10	5	8000 35531	14	39	8000 40719	16	12	8000 45495	26	5
60N4 01050	21	12	8000 18048	19	8	8000 35751	4	16	8000 40719	19	4	8000 45498	14	5
61N1 15192	24	17	8000 18246	25	13	8000 35876	9	20	8000 40719	25	17	8000 45499	21	18
62ND 15678	5	49	8000 18648	22A	2	8000 36023	8	9	8000 40719	25	18	8000 46225	9	10
62N1 15504	14	17	8000 19789	3	3	8000 36137	16	7	8000 40720	14	28	8000 46393	5	14
62N1 15507	14	9	8000 19789	8	25	8000 36357	5	27	8000 40720	16	9	8000 46428	7	18
62N1 15536	14	23	8000 20536	16	25	8000 36357	23	26	8000 40722	16A	17	8000 46881	4	17
62N1 15347	25	44	8000 20602	24	20	8000 36380	11A	16	8000 40724	16A	15	8000 47472	25	21
62N1 15549	13	10	8000 21198	17	20	8000 36467	20	24	8000 40796	23	17	8000 47496	9	2
62N1 15549	25	1	8000 21480	18	25	8000 36653	6	4	8000 40813	20	21	8000 47678	5	10
64N1 20048	14	18	8000 21480	22	6	8000 36582	12	28	8000 41240	20	20	8000 47678	5	33
64N1 20068	14	10	8000 21939	5	7	8000 36685	12	15	8000 41459	14	15	8000 47708	5	16
64N1 20068	18	7	8000 21939	5	23	8000 36687	12	23	8000 41750	5	51	8000 47773	3	28
65ND 21002	11	5	8000 22271	4	35	8000 36726	26	9	8000 41912	2	26	8000 48772	22A	20
66ND 21203	11A	11	8000 22551	18	3	8000 36727	25	9	8000 42022	16A	16	8000 48773	22A	19
66ND 21272	23	30	8000 23981	12	14	8000 37745	20	15	8000 42022	16B	7	8000 48801	13	13
66ND 21309	17	23	8000 23983	12	40	8000 37891	18	26	8000 42023	11	7	8000 48802	19	5
69N4 29004	22A	9	8000 23985	12	19	8000 37906	13	12	8000 42155	5	3	8000 48803	1	2
69N4 29005	23	7	8000 24962	10	6	8000 37977	15	26	8000 42272	25	34	8000 48814	7	2
68ND 21506	7	10	8000 24962	11	4	8000 38210	24	27	8000 42274	25	26	8000 48856	5	28
68ND 21506	11A	18	8000 25053	24	9	8000 38211	14	22	8000 42349	18	21	8000 48916	17	16
8000 01199	6	21	8000 27521	5	45	8000 38287	11A	17	8000 42643	5	12	8000 48917	17	5

DISEGNO DRAWING DESSIN ZEICHNUNG DIBUJO	TAVOLA DRAWING TABLE BILD TABLA	INDEX NO. POS. N. INDICE	DISEGNO DRAWING DESSIN ZEICHNUNG DIBUJO	TAVOLA DRAWING TABLE BILD TABLA	INDEX NO. POS. N. INDICE	DISEGNO DRAWING DESSIN ZEICHNUNG DIBUJO	TAVOLA DRAWING TABLE BILD TABLA	INDEX NO. POS. N. INDICE	DISEGNO DRAWING DESSIN ZEICHNUNG DIBUJO	TAVOLA DRAWING TABLE BILD TABLA	INDEX NO. POS. N. INDICE	DISEGNO DRAWING DESSIN ZEICHNUNG DIBUJO	TAVOLA DRAWING TABLE BILD TABLA	INDEX NO. POS. N. INDICE
8000 48966	17	27	8000 55462	4	22	8000 62725	4	30	8000 62796	3	39	8000 67017	11A	1
8000 49016	5	29	8000 56722	10	14	8000 62725	5	21	8000 62796	15	6	8000 67020	11A	6
8000 49531	12	46	8000 56767	23	28	8000 62725	11A	19	8000 64168	12	26	8000 67024	10	1
8000 49642	10	9	8000 56768	23	27	8000 62725	14	36	8000 64169	12	38	8000 67025	10	4
8000 49654	22	16	8000 56800	14	34	8000 62725	14	42	8000 64170	12	47	8000 67045	11A	12
8000 49767	1	8	8000 57155	18	24	8000 62725	18	18	8000 64296	2	27	8000 67047	11A	14
8000 49887	25	15	8000 57155	22	7	8000 62725	20	9	8000 64863	23	25	8000 67395	4	26
8000 50569	24	26	8000 57167	22	9	8000 62725	21	17	8000 64985	23	12	8000 67997	3	22
8000 50629	2	8	8000 57401	12	20	8000 62725	25	47	8000 65238	24	6	8000 67997	5	22
8000 50808	25	20	8000 57436	12	32	8000 62726	13	9	8000 65285	22A	7	8000 67997	15	13
8000 51614	1	1	8000 57437	12	34	8000 62726	16B	9	8000 65288	22A	11	8000 67997	16	14
8000 51745	5	24	8000 58207	25	33	8000 62726	18	12	8000 65289	22A	18	8000 67997	24	18
8000 51746	5	25	8000 58378	17	21	8000 62726	20	12	8000 65555	25	11	8000 68277	4	7
8000 51862	23	2	8000 58378	22	13	8000 62726	21	20	8000 65573	22A	21	8000 68278	6	3
8000 51957	22A	15	8000 58400	25	42	8000 62726	24	14	8000 65884	9	6	8000 68516	15	8
8000 51963	22A	14	8000 59034	3	27	8000 62726	25	38	8000 65921	9	24	8000 68960	8	2
8000 51986	12	11	8000 59287	3	38	8000 62727	19	11	8000 65922	4	9	8000 69035	20	26
8000 51987	12	12	8000 59289	16	24	8000 62727	19	14	8000 65923	4	2	8000 69036	20	5
8000 52078	12	50	8000 59394	25	46	8000 62727	25	31	8000 65935	4	4	8000 69048	20	19
8000 53259	18	29	8000 59839	16A	11	8000 62727	25	36	8000 65935	10	2	8000 69056	14	33
8000 53259	22	20	8000 60033	24	2	8000 62727	25	45	8000 65955	8	21	8000 69113	21	19
8000 53322	6	6	8000 60404	18	19	8000 62728	4	13	8000 65975	9	8	8000 69125	18	2
8000 53324	5	6	8000 60404	22	19	8000 62728	5	47	8000 66238	20	3	8000 69148	19	15
8000 53340	6	5	8000 60969	24	22	8000 62728	6	16	8000 66279	21	4	8000 69149	19	7
8000 53717	10	13	8000 61014	22A	8	8000 62728	6	19	8000 66479	25	7	8000 69150	14	26
8000 54141	6	20	8000 61064	23	11	8000 62728	7	1	8000 66480	25	12	8000 69163	23	23
8000 54427	5	30	8000 61068	17	25	8000 62728	9	11	8000 66482	25	14	8000 69164	23	24
8000 54507	7	27	8000 61078	18	14	8000 62728	13	14	8000 66565	11	6	8000 69165	23	8
8000 54895	3	23	8000 61102	5	43	8000 62728	25	8	8000 66651	14	19	8000 69234	21	5
8000 55520	15	25	8000 61313	24	12	8000 62728	26	10	8000 66652	14	30	8000 69282	15	14
8000 55532	7	14	8000 61355	15	42	8000 62729	6	9	8000 66774	17	10	8000 69282	16	5
8000 55876	23	10	8000 61357	14	31	8000 62729	17	17	8000 66946	11A	15	8000 69315	15	4
8000 55877	23	6	8000 62200	5	31	8000 62729	19	18	8000 66952	5	11	8000 69428	24	4
8000 55878	23	15	8000 62341	21	1	8000 62729	26	3	8000 66954	7	23	8000 69429	13	5
8000 55902	18	4	8000 62390	3	26	8000 62730	9	25	8000 66962	9	23	8000 69429	16B	8
8000 56359	19	23	8000 62400	16	20	8000 62730	21	21	8000 66968	6	7	8000 69429	19	17
8000 56359	26	29	8000 62416	25	16	8000 62730	25	19	8000 66972	6	18	8000 69429	19	21
8000 56377	18	6	8000 62613	23	21	8000 62731	4	11	8000 66973	6	13	8000 69486	22A	1
8000 56381	20	7	8000 62651	24	8	8000 62731	16	29	8000 67011	9	18	8000 69549	13	2
8000 56443	13	8	8000 62675	14	12	8000 62733	15	9	8000 67013	11A	8	8000 70024	13	7
8000 56444	25	29	8000 62676	14	13	8000 62733	22	12	8000 67015	11A	2	8000 70028	26	1
8000 56458	10	10	8000 62705	3	24	8000 62795	16	10	8000 67016	11A	3	8000 70031	26	2



DISEGNO DRAWING DESSIN ZEICHNUNG DIBUJO	TAVOLA DRAWING TABLE BILD TABLA	INDEX NO. POS. N. INDICE	DISEGNO DRAWING DESSIN ZEICHNUNG DIBUJO	TAVOLA DRAWING TABLE BILD TABLA	INDEX NO. POS. N. INDICE	DISEGNO DRAWING DESSIN ZEICHNUNG DIBUJO	TAVOLA DRAWING TABLE BILD TABLA	INDEX NO. POS. N. INDICE	DISEGNO DRAWING DESSIN ZEICHNUNG DIBUJO	TAVOLA DRAWING TABLE BILD TABLA	INDEX NO. POS. N. INDICE	DISEGNO DRAWING DESSIN ZEICHNUNG DIBUJO	TAVOLA DRAWING TABLE BILD TABLA	INDEX NO. POS. N. INDICE
8000 70215	9	16	8000 73114	25	48	8000 75482	10	12	8000 77347	9	1	8000 81900	10	15
8000 70216	9	15	8000 73140	14	3	8000 75703	23	16	8000 77360	15	31	8000 82467	7	28
8000 70217	9	14	8000 73225	23	14	8000 75806	3	29	8000 77362	15	29	8000 82954	23	5
8000 70239	25	37	8000 73226	22A	16	8000 75836	24	19	8000 77378	15	24	8000 83043	5	46
8000 70277	25	3	8000 73341	14	8	8000 75962	8	1	8000 77385	14	27	8000 83049	3	31
8000 70273	25	40	8000 73348	16A	2	8000 75963	8	11	8000 77429	3	34	8000 83056	2	23
8000 70280	25	22	8000 73394	16A	18	8000 75964	8	10	8000 77627	20	11	8000 83062	2	1
8000 70282	25	24	8000 73591	26	7	8000 75965	8	8	8000 77735	17	18	8000 83064/1	2	2
8000 70309	7	11	8000 73592	26	28	8000 75966	8	5	8000 77736	17	4	8000 83064/2	2	2
8000 70379	21	9	8000 73622	13	1	8000 75967	8	3	8000 77737	17	11	8000 83064/3	2	2
8000 70467	7	4	8000 73649	F	23	8000 75968	8	12	8000 77739	24	30	8000 83065	2	4
8000 70468	7	17	8000 73650	8	26	8000 75969	8	20	8000 77841	5	20	8000 83066	2	5
8000 70549	7	7	8000 73834	25	35	8000 75970	8	19	8000 77871	16	35	8000 83068	2	20
8000 70550	7	6	8000 73894	18	1	8000 75971	8	18	8000 77872	16	36	8000 83071	2	6
8000 70551	7	5	8000 73920	17	7	8000 75972	8	17	8000 78031	14	37	8000 83072	2	7
8000 70552	7	12	8000 74191	22	17	8000 75973	8	16	8000 78164	18	23	8000 83077	3	14
8000 70554	7	13	8000 74258	24	25	8000 75974	8	15	8000 78727	5	55	8000 83078	3	18
8000 70627	2	13	8000 74259	24	24	8000 75975	8	13	8000 78996	15	18	8000 83085	7	3
8000 70635	2	17	8000 74372	16A	6	8000 75984	4	20	8000 79004	15	22	8000 83085	7	3
8000 70696	18	5	8000 74412	5	1	8000 75985	4	19	8000 79005	15	23	8000 83090	3	11
8000 70966	15	28	8000 74414	6	1	8000 75986	4	21	8000 79006	15	32	8000 83095	11A	5
8000 71445	18	27	8000 74415	11A	13	8000 76002	16	27	8000 79007	15	30	8000 83108	3	7
8000 71445	22	14	8000 74725	11	1	8000 76024	22	1	8000 79008	15	39	8000 83109	3	10
8000 71578	25	5	8000 74758	6	15	8000 76026	18	9	8000 79015	1	5	8000 83110	3	9
8000 71620	16	13	8000 74794	16	1	8000 76032	18	15	8000 79016	1	6	8000 83113	3	13
8000 71521	16	4	8000 74815	16	6	8000 76069	4	27	8000 79017	1	7	8000 83114	3	2
8000 71623	16	19	8000 74816	16	21	8000 76074	5	40	8000 79065	22	21	8000 83116	3	12
8000 71759	24	5	8000 74836	5	17	8000 76075	5	41	8000 79066	18	22	8000 83117	3	15
8000 72168	16A	21	8000 75136	14	32	8000 76075	5	42	8000 79066	22	22	8000 83118	3	8
8000 72168	16B	2	8000 75166	16	8	8000 76076	5	42	8000 79066	22	22	8000 83119	3	17
8000 72169	16B	4	8000 75270	25	51	8000 76078	7	19	8000 79067	22	2	8000 83121	3	36
8000 72431	9	12	8000 75271	17	6	8000 76079	11	8	8000 79068	22	3	8000 83122	3	6
8000 72494	25	4	8000 75310	17	8	8000 76100	11	9	8000 79069	22	4	8000 83123	3	5
8000 72641	13	3	8000 75341	23	5	8000 76132	9	17	8000 79070	22	5	8000 83395	15	2
8000 72648	24	10	8000 75342	22A	6	8000 76133	9	19	8000 79071	22	15	8000 83413	7	8
8000 72800	8	6	8000 75354	14	41	8000 76262	5	50	8000 79072	18	16	8000 83572	2	11
8000 72874	16	28	8000 75415	5	48	8000 76283	16	2	8000 79075	18	28	8000 83590	5	4
8000 72884	16	3	8000 75467	20	8	8000 76338	18	10	8000 79077	4	25	8000 84176	14	11
8000 72889	5	34	8000 75476	25	2	8000 76425	4	37	8000 79193	20	1	8000 84177	14	15
8000 72958	4	24	8000 75477	24	23	8000 76651	21	14	8000 79560	2	25	8000 85220	17	26
8000 72959	4	36	8000 75479	13	4	8000 76687	17	3	8000 79561	4	1	8000 85932	18	30
8000 73021	8	10	8000 75480	26	17	8000 76688	17	2	8000 79790	23	28	8000 85999	22	18
						8000 77052	14	29	8000 79973	11A	20	8000 86751	3	37

DISEGNO DRAWING DESSIN ZEICHNUNG DIBUJO	TAVOLA DRAWING TABLE BILD TABLA	INDEX NO. POS. N. INDICE	DISEGNO DRAWING DESSIN ZEICHNUNG DIBUJO	TAVOLA DRAWING TABLE BILD TABLA	INDEX NO. POS. N. INDICE	DISEGNO DRAWING DESSIN ZEICHNUNG DIBUJO	TAVOLA DRAWING TABLE BILD TABLA	INDEX NO. POS. N. INDICE	DISEGNO DRAWING DESSIN ZEICHNUNG DIBUJO	TAVOLA DRAWING TABLE BILD TABLA	INDEX NO. POS. N. INDICE	DISEGNO DRAWING DESSIN ZEICHNUNG DIBUJO	TAVOLA DRAWING TABLE BILD TABLA	INDEX NO. POS. N. INDICE
8000 86785	3	33	8000 86648	24	7	8000 89572	23	31	80C0 87060	25	25	8A00 64983	23	9
8000 86810/1	2	2	8000 86650	4	38	8000 89573	23	23	80C0 87801	20	6	8A00 65286	22A	10
8000 86810/2	2	2	8000 86668	14	14	8000 89574	23	12	80C0 87802	20	22	8A00 65488	4	40
8000 86810/3	2	2	8000 86669	16B	1	8000 89578	23	6	80D0 36681	12	1	8A00 65503	15	3
8000 86865	2	21	8000 86670	27	1	8000 89579	23	6	80D0 69337	15	11	8A00 65572	22A	22
8000 86977	2	9	8000 86671	22A	8	8000 90185	21	13	80D0 69338	15	12	8A00 65845	7	22
8000 86981	2	15	8000 86672	22A	7	8000 91141	2	4	90D0 69981	15	40	8A00 65895	9	22
8000 87038	15	27	8000 86673	22A	6	80A0 19963	23	13	80D0 76029	19	10	8A00 65955	8	21
8000 87052	17	1	8000 86675	22A	1	80A0 47665	7	25	80D0 76030	19	9	8A00 66223	25	30
8000 87060	25	25	8000 86677	23	6	80A0 59299	16	33	80E0 69337	15	11	8A00 66525	6	12
8000 87150	12	16	8000 86680	23	1	80A0 64805	10	16	80E0 69338	15	12	8A00 66550	11	2
8000 87152	18	17	8000 86688	27	9	80A0 69551	16B	10	80E0 69981	15	40	8A00 66661	16	11
8000 87194	27	1	8000 86689	27	10	80A0 72564	14	7	80E0 87059	19	3	8A00 66953	5	13
8000 87208	1	12	8000 86739	22A	2	80A0 73456	16	15	80E0 87060	25	25	8A00 67545	4	28
8000 87222	2	22	8000 89111	16B	1	80A0 74388	16	22	80E0 88318	29	8	8A00 67545	6	8
8000 87227	4	18	8000 89120	23	6	80A0 75464	4	33	80F0 12032	12	7	8A00 67545	20	4
8000 87313	15	19	8000 89379	29	12	80A0 76013	4	34	80G0 12041	12	4	8A00 67545	21	6
8000 87320	15	36	8000 89384	29	2	80A0 76029	19	10	80T0 36683	12	2	8A00 67997	3	4
8000 87562	25	22	8000 89385	29	13	80A0 76030	19	9	8A00 04883	4	3	8A00 67997	3	32
8000 87619	12	51	8000 89386	29	3	80A0 77877	14	14	8A00 19946	11A	9	8A00 67997	15	41
8000 87682	27	2	8000 89392	29	11	80A0 83024	4	8	8A00 20182	16	31	8A00 67997	16	23
8000 87801	20	6	8000 89393	29	10	80A0 87811	14	7	8A00 23186	21	2	8A00 67997	22	10
8000 87802	20	22	8000 89450	28	4	80A0 87832	19	6	8A00 25044	7	20	8A00 67997	25	49
8000 87813	5	44	8000 89451	28	5	80A0 89379	27	12	8A00 31386	7	15	8A00 69138	16A	14
8000 87832	19	6	8000 89452	28	6	80A0 89384	28	2	8A00 33272	10	8	8A00 69282	16	26
8000 87833	19	1	8000 89453	28	7	80A0 89385	27	13	8A00 36849	7	21	8A00 69429	25	32
8000 87860	14	8	8000 89454	23	1	80A0 89386	28	3	8A00 36984	16	17	8A00 70379	21	22
8000 87999	27	5	8000 89455	29	1	80A0 89392	28	11	8A00 37947	13	11	8A00 71154	5	2
8000 88000	27	4	8000 89456	29	4	80A0 89393	28	10	8A00 43715	4	29	8A00 72387	15	7
8000 88139	25	28	8000 89457	29	5	80B0 63846	12	10	8A00 46226	9	9	8A00 73458	14	3
8000 88316	27	11	8000 89458	29	6	80B0 66947	6	17	8A00 53248	5	8	8A00 73622	13	1
8000 88317	27	3	8000 89459	29	7	80B0 87059	19	3	8A00 54164	5	9	8A00 74372	16A	4
8000 88319	27	6	8000 89460	28	1	80B0 87301	20	6	8A00 55241	18	11	8A00 75153	16A	3
8000 88320	27	7	8000 89461	29	1	80B0 87802	20	22	8A00 55241	22A	17	8A00 75153	16A	10
8000 88334	26	25	8000 89536	27	8	80B0 89379	27	12	8A00 55507	12	48	8A00 75432	14	20
8000 88335	26	26	8000 89536	28	8	80C0 35357	12	9	8A00 55721	20	13	8A00 76016	25	50
8000 88336	26	6	8000 89539	27	8	80C0 69337	15	11	8A00 55903	18	13	8A00 76023	17	9
8000 88337	26	11	8000 89539	28	8	80C0 69338	15	12	8A00 61261	8	4	8A00 76025	22	8
8000 88543	24	21	8000 89539	29	8	80C0 69981	15	40	8A00 62129	22A	23	8A00 76069	4	42
8000 88545	24	3	8000 89568	23	6	80C0 76029	19	10	8A00 62797	16A	8	8A00 76425	4	31
8000 88546	21	11	8000 89569	23	6	80C0 76030	19	9	8A00 62797	16B	6	8A00 76774	17	19
8000 88547	21	23	8000 89570	23	8	80C0 87059	19	3	8A00 63842	21	15	8A00 78997	15	35

DISEGNO DRAWING DESSIN ZEICHNUNG DIBUJO	TAVOLA DRAWING TABLE BILD TABLA	INDEX NO. POS. N. INDICE	DISEGNO DRAWING DESSIN ZEICHNUNG DIBUJO	TAVOLA DRAWING TABLE BILD TABLA	INDEX NO. POS. N. INDICE	DISEGNO DRAWING DESSIN ZEICHNUNG DIBUJO	TAVOLA DRAWING TABLE BILD TABLA	INDEX NO. POS. N. INDICE	DISEGNO DRAWING DESSIN ZEICHNUNG DIBUJO	TAVOLA DRAWING TABLE BILD TABLA	INDEX NO. POS. N. INDICE	DISEGNO DRAWING DESSIN ZEICHNUNG DIBUJO	TAVOLA DRAWING TABLE BILD TABLA	INDEX NO. POS. N. INDICE
8A00 83056	2	24	8B00 82879	23	3									
8A00 83068	2	20	8B00 83068	2	20									
8A00 85998	22	11	8B00 87148	12	6									
8A00 87215	14	1	8BA0 70558	15	15									
8A00 87833	19	1	8C00 04551	7	26									
8A00 87860	14	8	8C00 67997	16	34									
8A00 88386	24	6	8C00 68860	8	2									
8A00 88667	14	1	8C00 70266	18	20									
8A00 90334	15	1	8C00 73541	21	3									
8AA0 36237	15A	24	8D00 10789	11A	7									
8AA0 65340	24	1	8D00 58865	3	20									
8AA0 69430	19	12	8D00 61085	23	1									
8AA0 70581	24	15	8D00 64938	23	19									
8AA0 72564	14	38	8D00 68157	16A	1									
8AA0 76028	13	16	8D00 68860	8	2									
8AA0 79083	16B	5	8D00 70034	25	23									
8AA0 87811	14	38	8D00 72349	15	1									
8AB0 76028	13	16	8D00 73623	13	6									
8AC0 69430	19	12	8E00 01049	11A	10									
8AE0 69430	19	12	8E00 04551	7	26									
8B00 38752	20	25	8E00 18282	11A	4									
8B00 40796	23	17	8E00 32069	5	52									
8B00 42029	16A	7	8E00 34292	4	5									
8B00 43716	4	23	8E00 58865	3	19									
8B00 49525	12	3	8E00 64938	23	19									
8B00 56707	17	13	8E00 67997	3	16									
8B00 64983	23	9	8E00 68860	8	2									
8B00 65488	4	41	8F00 28960	4	6									
8B00 65955	8	21	8F00 28960	10	3									
8B00 66525	15	16	8F00 68860	8	2									
8B00 66525	24	13	8G00 04551	7	26									
8B00 66525	24	16	8GA0 69228	21	16									
8B00 67545	4	12	8N00 68873	10	7									
8B00 68570	17	22	8S00 67545	4	14									
8B00 68860	8	2												
8B00 69056	14	21												
8B00 69429	25	10												
8B00 73458	14	4												
8B00 77379	25	50												
8B00 79785	23	27												
8B00 81884	4	32												
8B00 82879	22A	3												